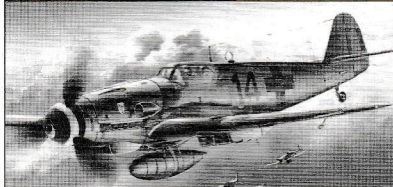


Messerschmitt Bf109 G-6 / AS "Special Escort"

メッサーシュミット Bf109 G-6 / AS "スペシャルエスコート"

1/48 SCALE J6



CE FUJIMI EUROPA
 Chaussée de Wavre 1163
 1160 BRUXELLES BELGIUM
 IN CASE OF NEED, RETAIN ADDRESS
 FALLS ERFORDELRICH, ANSCHRIFT AUFBEWAHREN
 GARDER CET EMBALLAGE OU RECOPIER CES INFORMATIONS
 CONSERVARE QUESTO INDIRIZZO
 FIQUE COM O ENDEREÇO
 FAVOR GUARDAR DIRECCION

9FE4SA

FUJIMI フジミ模型株式会社 / 静岡市登呂4-21-1 〒422
 FUJIMI Corporation / 4-21-1 TORO SHIZUOKA CITY JAPAN

組み立てる前に必ずお読み下さい。

- (1) 組み立てる前に説明書をお読み下さい。
- (2) 組み立てる前に部品を確認して下さい。
- (3) 部品を取り出した後のビニール袋は、小さな子供が頭から被ったりすると窒息する危険がありますので、破り捨てして下さい。
- (4) 組み立て中の部品や破片は、小さな子供の手の届かない、水平な所に保管して下さい。部品や破片を飲み込むと息が詰まったりして危険です。
- (5) 接着する前に部品を合わせて確かめます。
- (6) 色を塗るときは安全な水性塗料を使いましょう。
- (7) 接着剤や塗料を使うときは窓をあけます。
- (8) 接着剤や塗料の近くでは火を使ってはいけません。
- (9) 指定塗料のH⑧はグンゼ産業・水性ホビーカラー、BはMrカラーの番号です。
- (10) デカールはハサミで切りとり、水に20秒位つけてから貼る所において静かに台紙をずらしてデカールを貼ります。
- (11) 組み立てる前や組み立て中に、プラスチック部品の成形不良によるバリや鋭い形の部品などは、手、指、足を切る可能性がありますので、取り扱いには注意して下さい。
- (12) 組立図中に②印マークが出てきたら、注意して組み立ててして下さい。

Make sure to read the manual before assembling it.

- (1) Read the Manual before you start assembling. (2) Make sure that the kit is complete with all the parts. (3) After taking out the parts from the plastic bag, tear up the plastic bag. Little child may wear it over his head only to be suffocated. (4) While assembling the kit, place the parts and the cut-off chips on a flat place out of the reach of little children. These pieces may cause suffocation if swallowed. (5) Check the fit of each part before cementing. (6) Use Aqueous/water-base paint because it is safer to use. (7) Open a window or make area well ventilated when glue or paint is in use. (8) Never use glue or paint near open flame. (9) The color reference numbers H ⑧ indicated in painting instructions are the number of Gunze Sangyo Aqueous Hobby Color, B are those of Mr. Color. (10) Cut off the decals in use and dip it in water. After 20 seconds (approximately) put it in place and slide from base paper. (11) During or before assembling the kit, be careful of the sharp edged parts or burr due to improper forming of plastic parts. They may cut your finger, hand or foot it carelessly handled. (12) The symbol ② in the assembly drawing is to draw your attention. Be careful to proceed with the assembly.

Vor dem Zusammenbau immer die Anleitung lesen.

- (1) Bitte lesen Sie vor dem Zusammenbau die gesamte Bauanleitung durch. (2) Vergewissern Sie sich, daß alle Teile des Bausatzes vollständig vorhanden sind. (3) Falls ein in Ihrer Nähe Kleinkinder gibt, sollten Sie die Plastikhülle nach dem Herausnehmen der Plastikteile zerreißen. Kleinkinder, die mit Plastikteilen spielen, könnten sie sich über den Kopf ziehen und darin ersticken. (4) Legen Sie die Bauteile und die abgeschnittenen Teile beim Zusammenbau außerhalb der Reichweite von Kleinkindern aus. (5) Vor Verklebung jedes Teil auf Genauigkeit und Bearbeitung überprüfen. (6) Für die Bemalung Farben für Plastikmodellbau verwenden. (7) Während der Bemalung mit Spritzpistole oder Pinsel für frische Luftzufuhr, z.B. Öffnen des Fensters, sorgen. (8) Niemals Kleber oder Farben in der Nähe von Feuer handhaben. (9) xxx xxx xxx xxx xxx xxx xxx xxx xxx xxx xxx xxx xxx (10) Abziehbilder ausschneiden und in Wasser ca. 20 Sekunden eintauchen. Danach auf dafür vorgesehene Stelle auflegen und Basispapier abziehen. (11) Achten Sie beim Zusammenbau darauf, daß Gußnähte und ungleichmäßige Formkanten von Plastikteilen zuweilen scharfkantig sind, wodurch man sich versehentlich schneiden kann. (12) Das Symbol ② im Konstruktionsplan weist auf Punkte hin, die Ihrer besonderen Aufmerksamkeit bedürfen.

Lire attentivement le mode d'emploi avant de monter la maquette.

- (1) Lire le mode d'emploi avant de commencer le montage. (2) Vérifier si le kit contient bien toutes les pièces. (3) Après avoir sorti les pièces du sac en plastique, déchirer le sac afin d'éviter que les enfants ne le mettent sur la tête et ne s'étouffent. (4) Pendant le montage du kit, placer les pièces et les débris coupés sur une surface plate hors de la portée des enfants. (5) Avant de coller, examiner soigneusement chaque pièce. (6) N'utiliser que de la peinture spéciale pour maquette. (7) Aérer soigneusement la pièce où vous peignez (ouvrir la fenêtre). (8) Ne jamais manipuler la colle ou peinture à proximité d'une flamme. (9) xxx xxx xxx xxx xxx xxx xxx xxx xxx xxx xxx xxx xxx (10) Chaque décalque sera découpé soigneusement puis plongé quelques secondes dans l'eau tiède. L'endroit où sera posé le décalque, devra être soigneusement nettoyé, pour faire glisser doucement le décalque de son support. (11) Avant ou pendant le montage, faire attention aux arêtes coupantes ou aux ébarbus dues au moulage défectueux des pièces métalliques et en plastique. Elles peuvent couper les doigts, les mains ou les pieds si elles ne sont pas manipulées avec précaution. (12) Le symbole ② du plan de montage vous montre les endroits dangereux. Prendre toutes les précautions nécessaires pendant le montage.

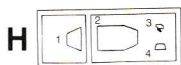
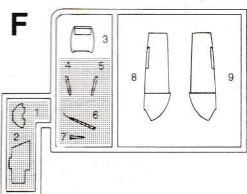
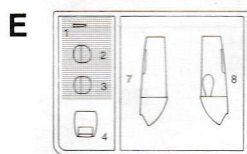
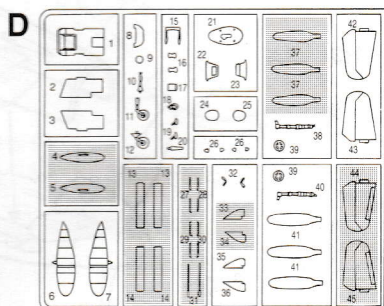
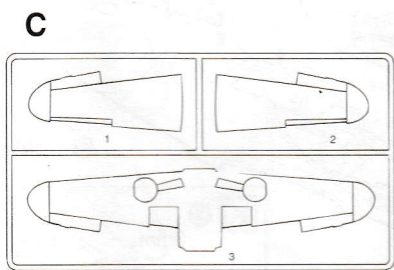
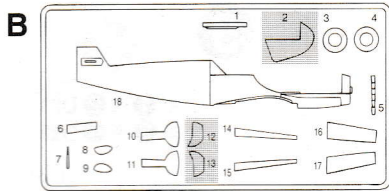
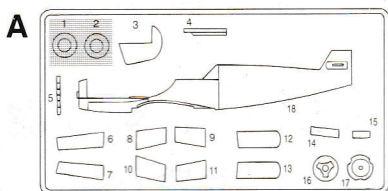
No se olvide de leer este manual antes de ensamblarlo.

- (1) Lea el manual antes de comenzar el ensamble. (2) Cerciórese de que al juego no le falte ninguna pieza. (3) Después de sacar las piezas de la bolsa de plástico rompa la bolsa. Los niños pequeños podrían meter su cabeza en la bolsa y ahogarse. (4) Mientras ensambla el modelo ponga las piezas y los restos cortados sobre una superficie plana a la que no puedan llegar los niños pequeños. (5) Revise todas las piezas en conjunto antes de poner adhesivo. (6) Utilice una pintura soluble en agua para pintar el modelo. (7) Cuando utilice el material adhesivo y la pintura, abra las ventanas. (8) Aleje cualquier llama de la pintura del material adhesivo. (9) La letra H se refiere al color de la pintura soluble en agua de Gunze Sangyo; el número B se refiere a Mr. Color. (10) Corte la pegatina con unas tijeras, remojela en agua durante unos 20 segundos, quite suavemente el papel que cubre la parte adhesiva, y pégue la pegatina en el lugar descrito. Hemos puesto mucha atención en comprobar todas las piezas, pero si usted descubriera algún defecto, sírvase contactar al fabricante inmediatamente. (11) Durante o antes del ensamble tenga cuidado con los bordes agudos de las piezas o las rebabas que puedan quedar debido a un acabado irregular de las piezas metálicas y de plástico. Si no tiene cuidado podría hacerse cortes en un dedo, en la mano o en el pie. (12) El símbolo ② del plano de ensamble es para avisarle de que debe tener cuidado. Tenga por lo tanto cuidado al realizar el ensamble.

組合之前請必讀此說明書。

- (1) 組合之前請先看說明書。
- (2) 組合之前請先檢查零件。
- (3) 取件之後的塑膠袋，小孩子把它當作帽子套在頭上，有被窒息之危險，請你把它撕掉。
- (4) 組合進行中的零件和碎片，要保管在小孩子的手摸不到的水平地方。萬一小孩子吞下零件或碎片會窒息，是危險的。
- (5) 塗膠水前請先試看各部份。
- (6) 使用水性模型漆比較安全。
- (7) 使用油漆或膠水時應開窗戶或保持空氣流通。
- (8) 勿在近火處使用油漆或膠水。
- (9) 油漆編號H⑧都是代表出品的水性模型油編號，B則都是代表出品樹脂系模型油編號。
- (10) 切出所需的標貼浸於水中，約20秒後取出，從襯紙推移到適當的位置上。
- (11) 組合之前或組合之中，金屬部分和塑膠零件因成形不良而造成的尖端，有時會割破手、指頭、腳等，操作時要特別小心。
- (12) 組合圖上有「②」記號出現時，請小心組合。





アミ部は使用しません。
Unuse this Part.

部品請求カード (メッサーシュミット Bf109 G-6/AS "スペシャルエース")

部品名	部品代	消費税	送料	合計
A ①~⑩	250円	8円	190円	448円
B ①~⑩	250円	8円	190円	448円
C ①~⑩	250円	8円	190円	448円
D ①~⑩	250円	8円	190円	448円
E ①~④⑦~⑩	200円	6円	190円	396円
F ①~⑩	200円	6円	190円	396円
H ①~⑩	100円	3円	130円	233円
カラー塗装①	100円	3円	90円	193円
デカール	800円	24円	130円	954円
説明書	100円	3円	130円	233円

FUJIMI

48007

- 必要な部品を○でかこみ、住所、氏名、郵便番号を明記の上、このカードと代金または切手を当社アフターサービス係まで、お申し込み下さい。
- 表示価格は予告なく変更する場合があります。
- 送料は1994年1月24日現在。

穴をうめます。
Fill hole
Hohraum füllen
Remplir les espaces vides
Cubra el orificio
差し込み

切り取ります
Remove
Beschneiden
Decouper
Corte
切去

デカールを貼ります
Apply decal
Abheben/andringen
Coller le décalque
Adhera la calcomania
貼上去紙

4組つくります
Make 4 sets
4 Sätze erstellen
Realizar cuatro piezas
Ensamble 4 juegos
同様の製作 4 套

穴をあけます
Make hole
Bohrung anbringen
Perforar un trou
Haga un orificio
穿孔

塗れません
Do not cement
Nicht kleben
No pegue
No pegue
不会黏合

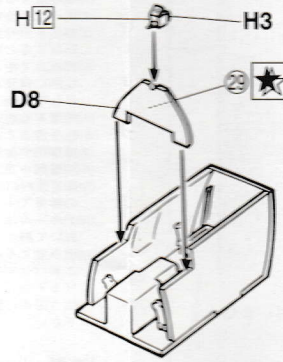
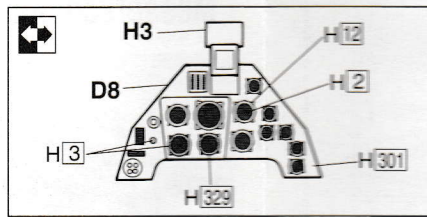
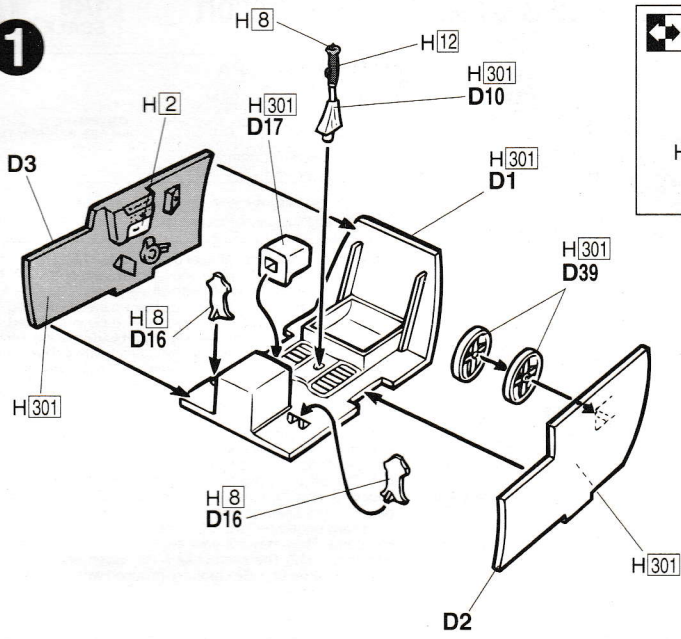
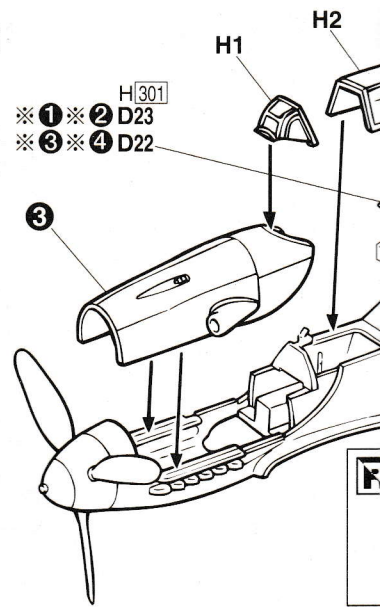
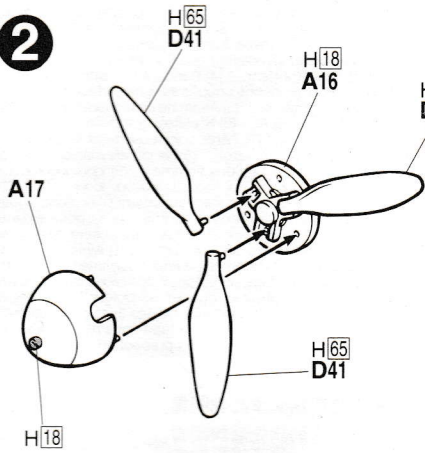
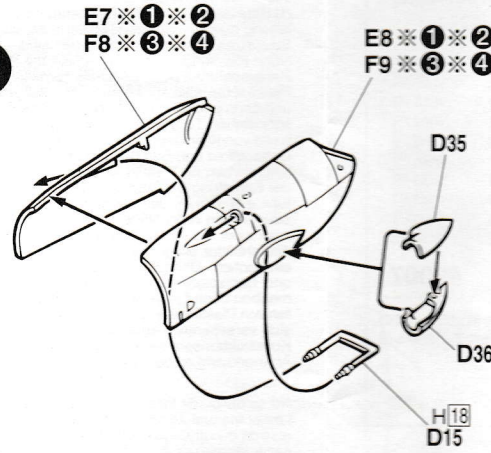
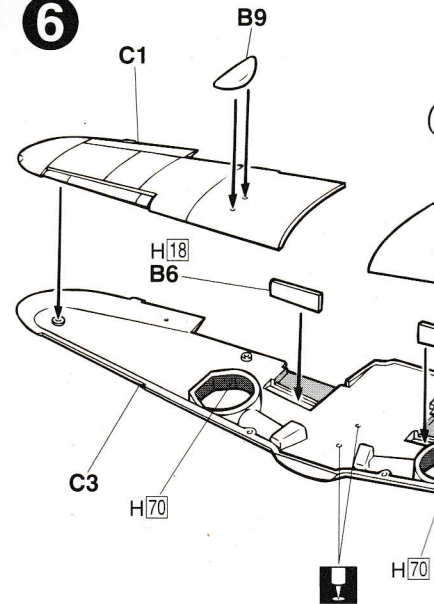
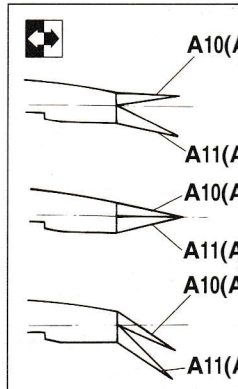
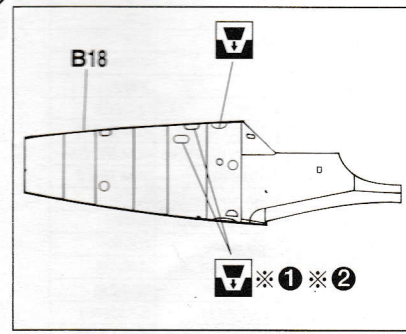
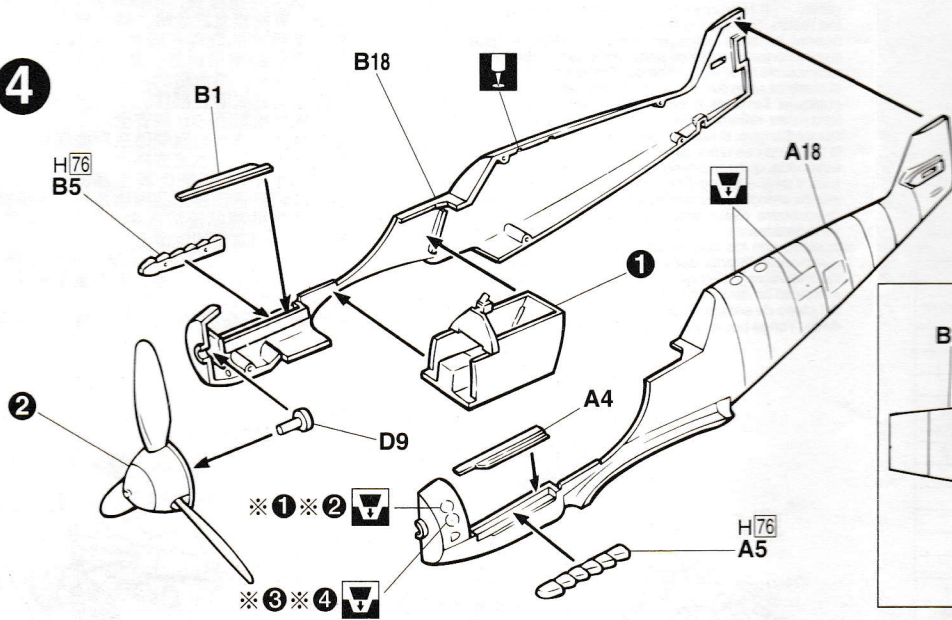
どちらかを選びます
Optional parts
Teils nach Wahl
Piezas al choix
Seleccione uno
可以选择使用

反対側にもあります
Repeat for opposite side
Wiederholung für gegenüberliegende Seite
Repetition de la page précédente
También en el lado opuesto
另一邊同樣製作

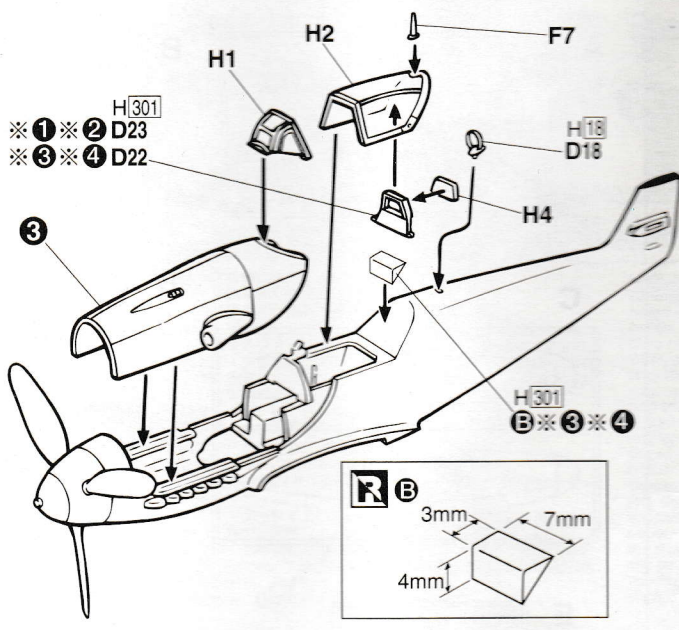
2組つくります
Make 2 sets
2 Sätze erstellen
Realizar dos piezas
Ensamble dos juegos
同様の製作 2 套

重さを入れます
Add weight
Gewicht
Poids
Insérte el peso
放入重量物

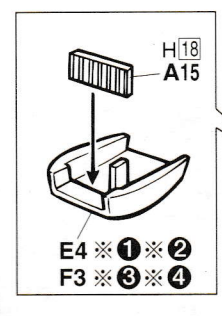
H[2]	2	ブラック	BLACK	SCHWARZ	NOIR	NEGRO	黒色
H[3]	3	レッド	RED	ROT	ROUGE	ROJO	紅色
H[8]	8	シルバー	SILVER	SILBER	ARGENT	PLATA	銀色
H[12]	13	つや消しブラック	FLAT BLACK	MATT SCHWARZ	NOIR MAT	NEGRO MATE	啞黒色
H[18]	28	黒鉄色基本色(鉄、エンジン用)	STEEL	STAHL	ACIER	ACERO	黒鉄色
H[61]	65	明灰白色	IJN GRAY	IJN GRAU	GRIS IJN	GRIS IJN	浅灰白色
H[65]	18	RLMブラックグリーン70	RLM BLACK GREEN 70	RLM SCHWARZ GRUN 70	RLM VERT NOIR 70	RLM VERDO NEGRO 70	RLM墨緑70
H[67]	20	RLMライトブルー65	RLM LIGHT BLUE 65	RLM HELL BLAU 65	RLM BLEU CLAIR 65	RLM AZUL CLARO 65	RLM淺藍色65
H[70]	60	RLMグレー02	RLM GRAY 02	RLM GRAU 02	RLM GRIS 02	RLM GRIS 02	RLM灰0 2
H[71]	21	ミドルストーン	MIDDLE STONE	STEINGRAU, MITTEL	PIERRE MOYEN	PIEDRA MEDIANO	中石色
H[76]	61	焼鉄色	BURNT IRON	GEBER, EISEN	FER BRULÉ	METAL QUEMADO	燒鉄色
H[77]	77	タイヤブラック	TIRE BLACK	REIFEN SCHWARZ	NOIR DE PNEU	NEGRO LLANTA	輪胎黒
H[90]	47	クリアレッド	CLEAR RED	ROT, REIN	ROUGE TRANSPARENT	ROJO TRANSP.	透明紅色
H[93]	50	クリアブルー	CLEAR BLUE	BLAU, REIN	BLEU TRANSPARENT	AZUL TRANSP.	透明藍色
H[301]	301	グレー-FS36081	GRAY FS 36081	GRAU FS 36081	GRIS FS 36081	GRIS FS 36081	灰FS36081
H[329]	329	イエロー-FS13538	YELLOW FS 13538	GELB FS 13538	JAUNE FS 13538	AMARILLO FS 13538	黄FS13538

1**5****2****3****6****4**

5

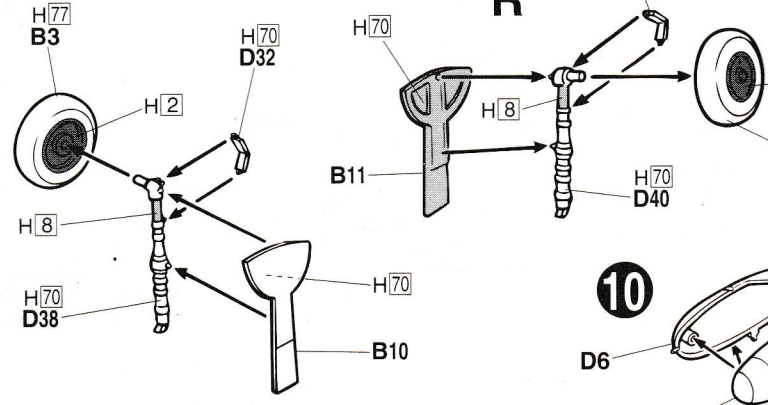


9



※ 3 ※ 4 D24

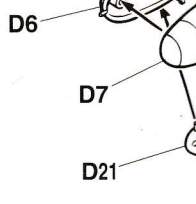
R



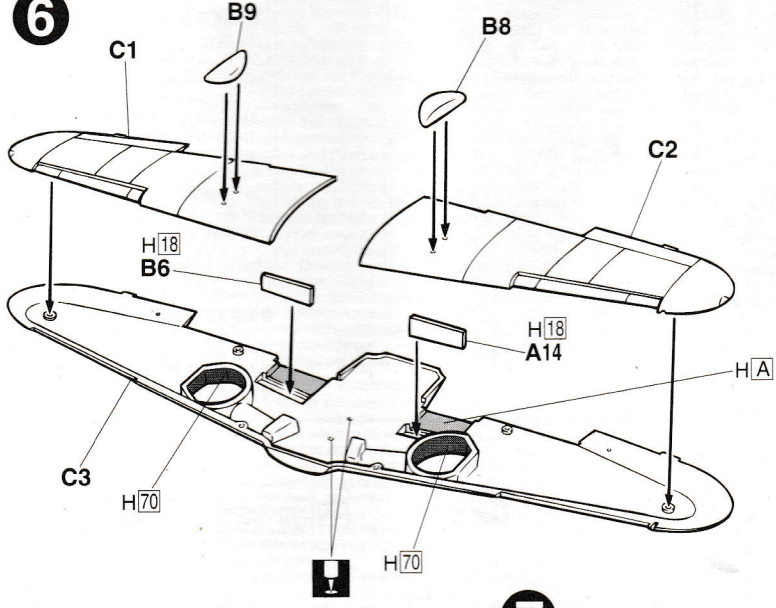
8

L

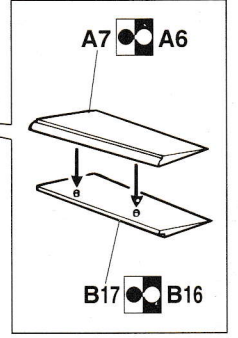
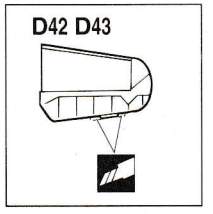
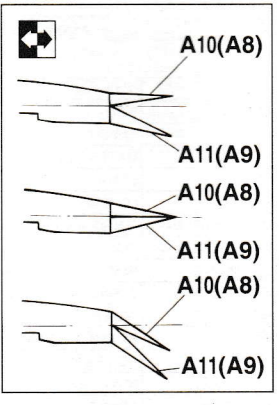
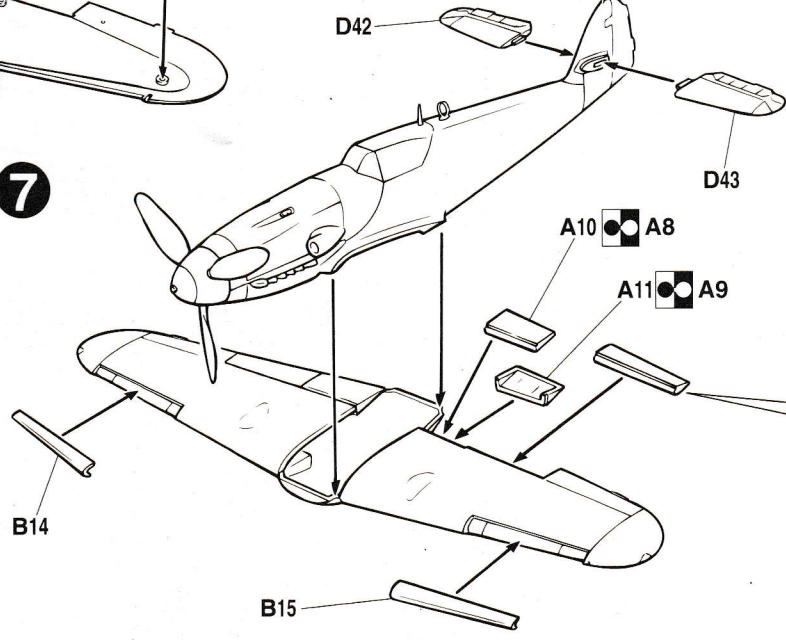
10



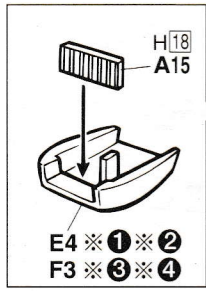
6



7



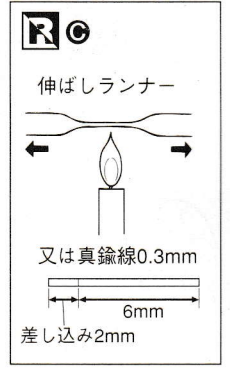
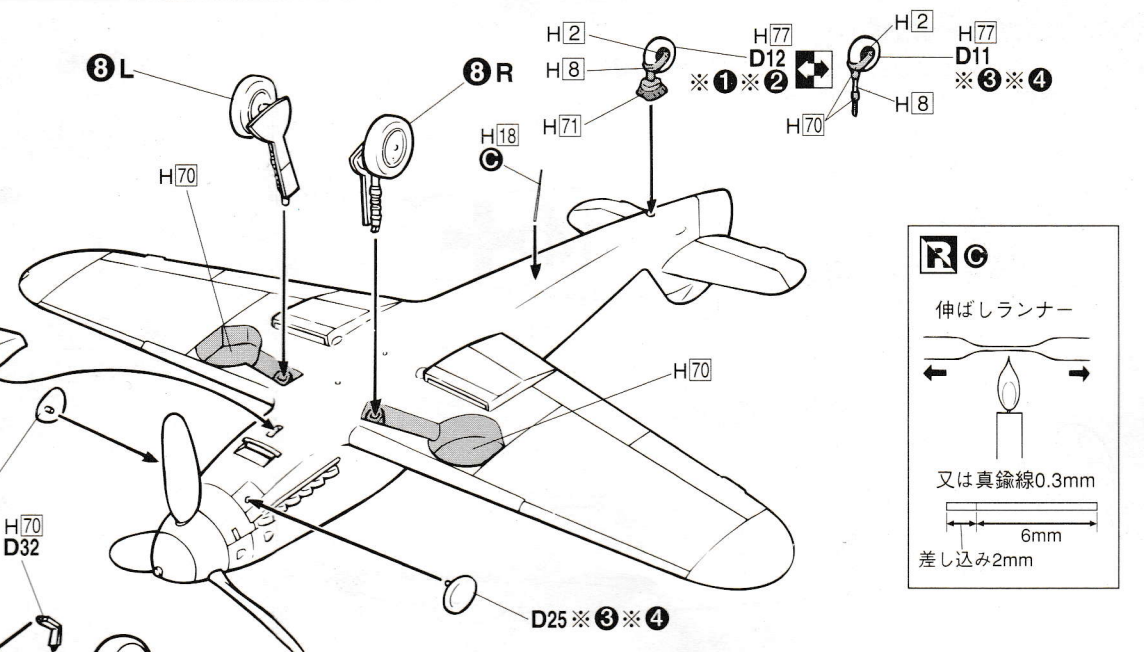
9



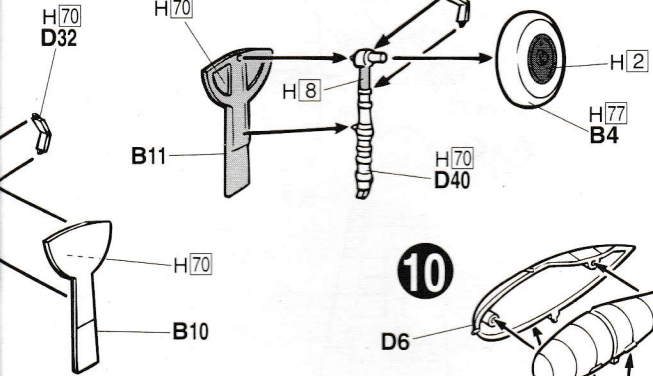
※3※4 D24

8 L

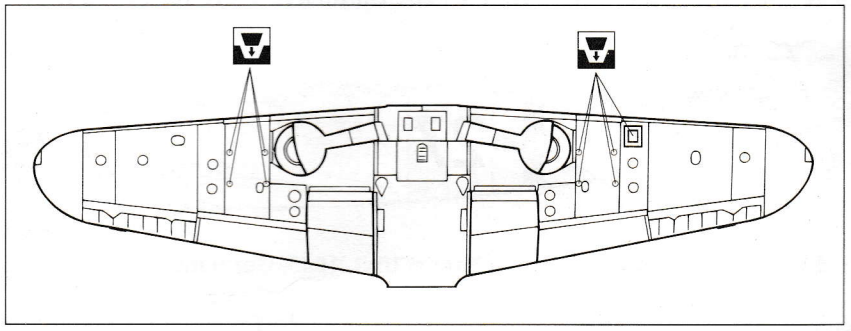
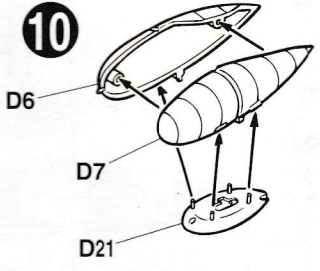
8 R



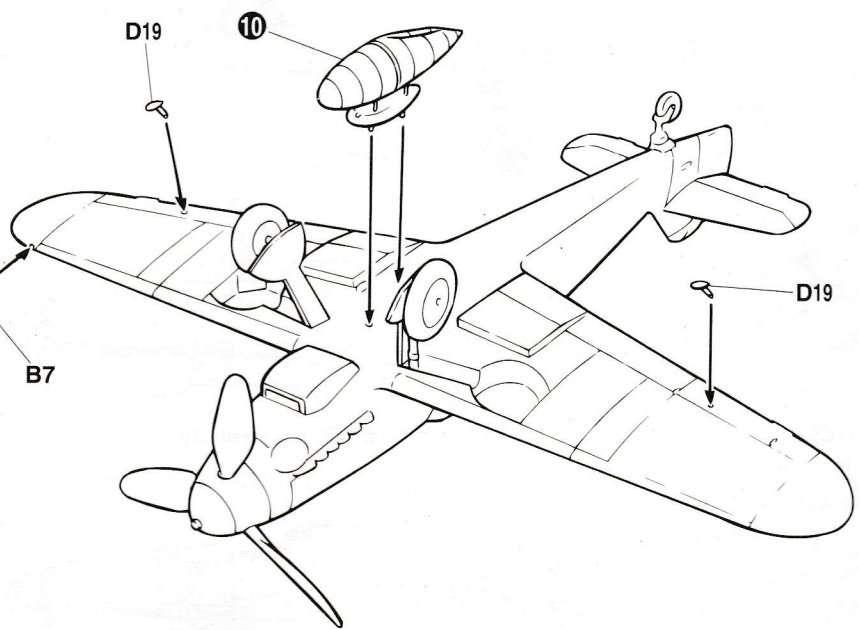
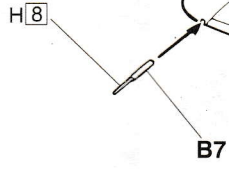
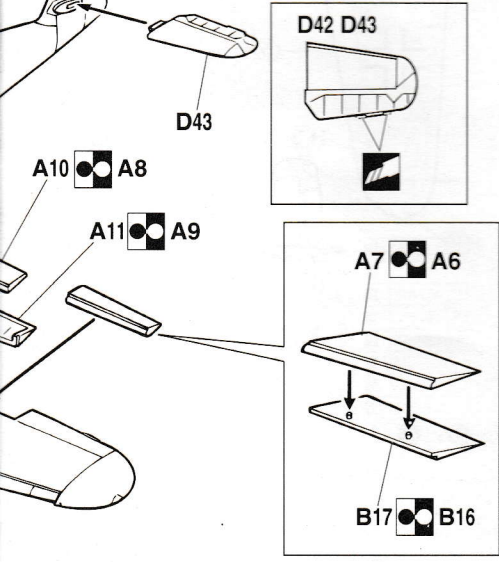
R



10



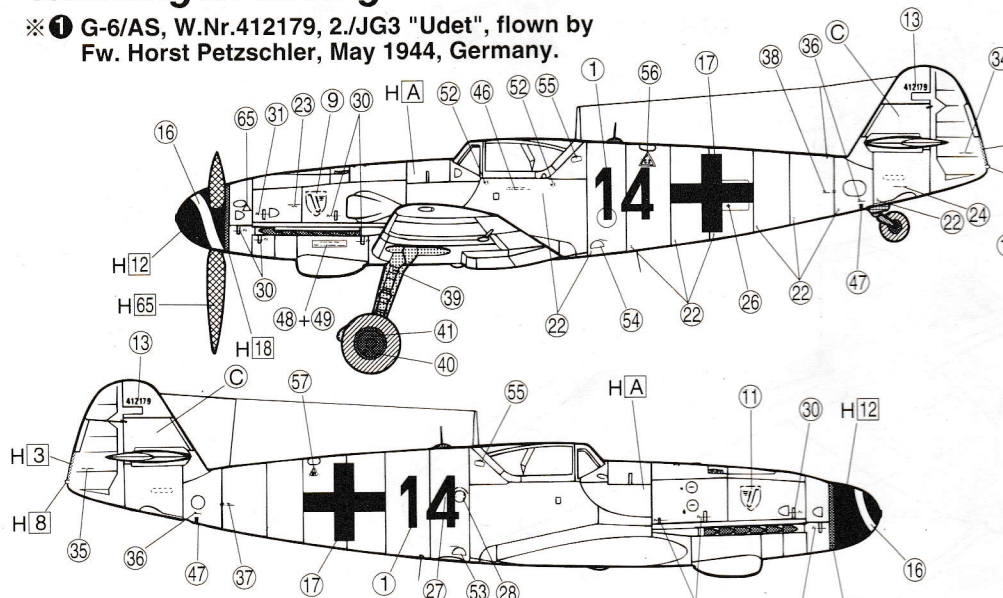
11



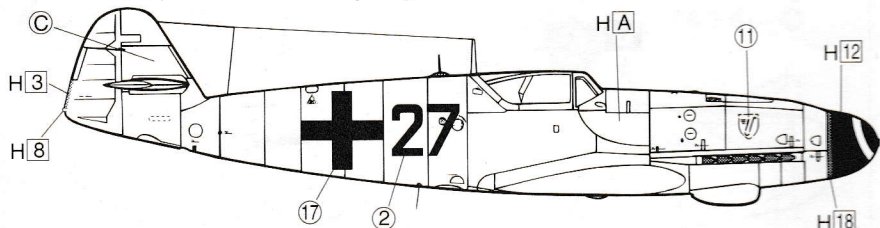
R Remodel
改造に必要なパーツは、市販のプラスチック板 (0.3mm) で自作して下さい。
Plastic card (0.3mm) not included in this kit.

Marking & Painting

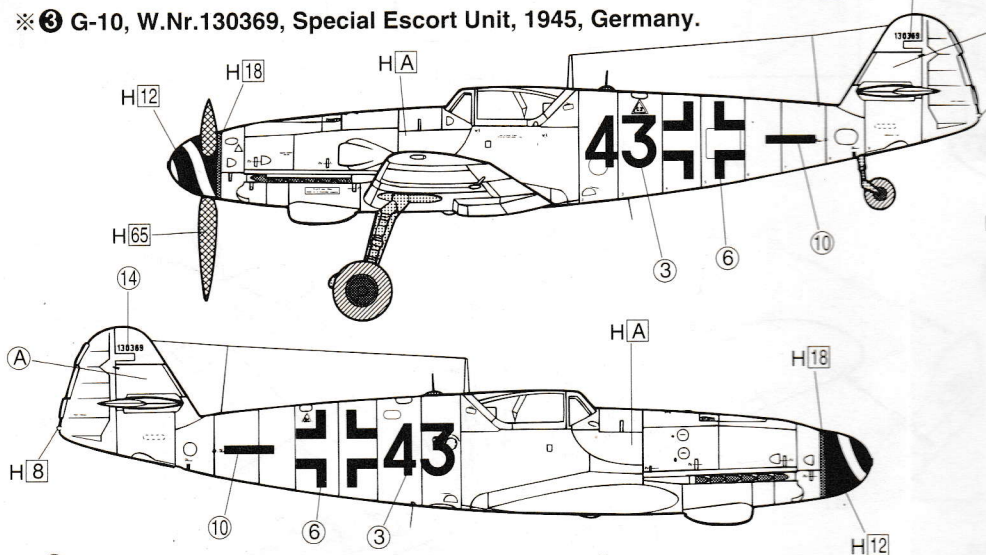
※ ❶ G-6/AS, W.Nr.412179, 2./JG3 "Udet", flown by Fw. Horst Petzschler, May 1944, Germany.



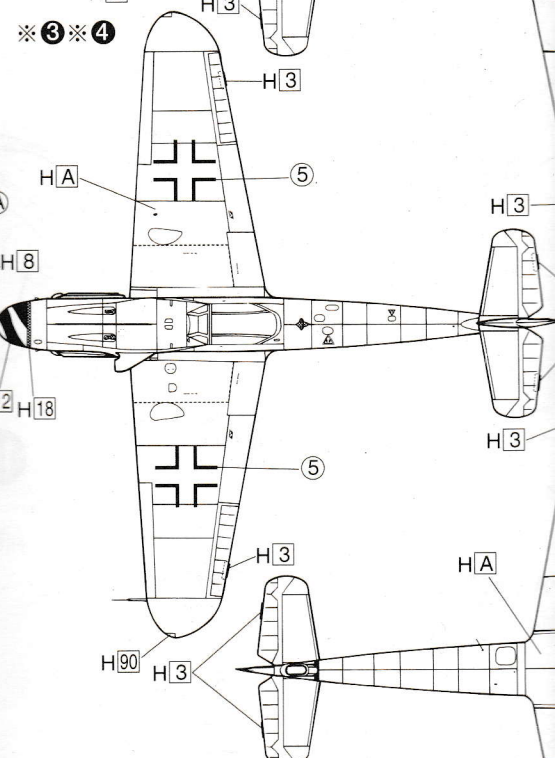
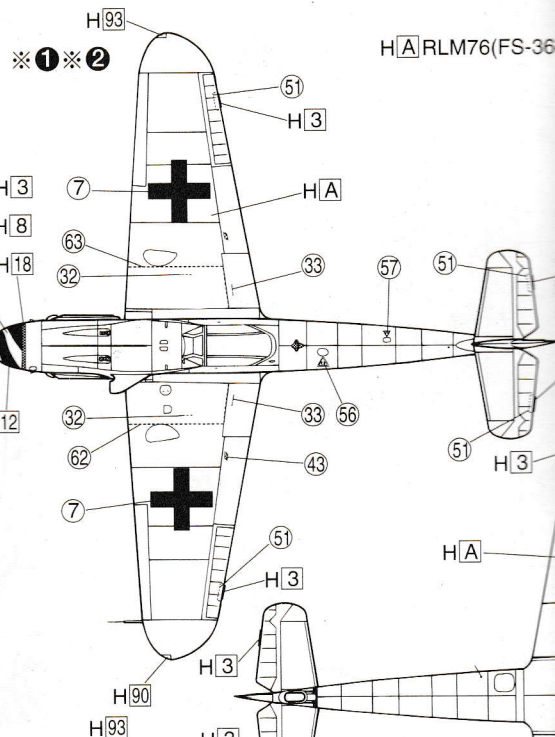
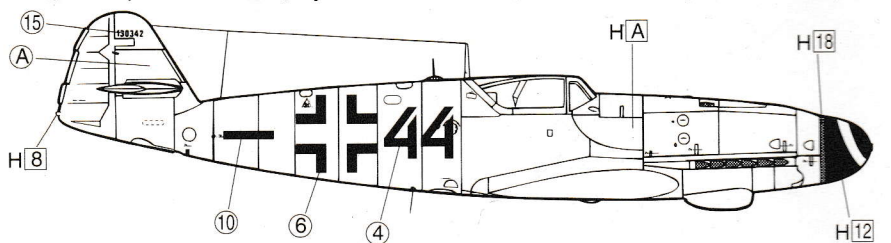
※ ❷ G-6/AS, 2./JG3 "Udet", spring 1944, Germany.



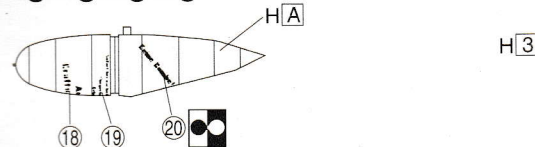
※ ❸ G-10, W.Nr.130369, Special Escort Unit, 1945, Germany.



※ ❹ G-10, W.Nr.130342, Special Escort Unit, 1945, Germany.

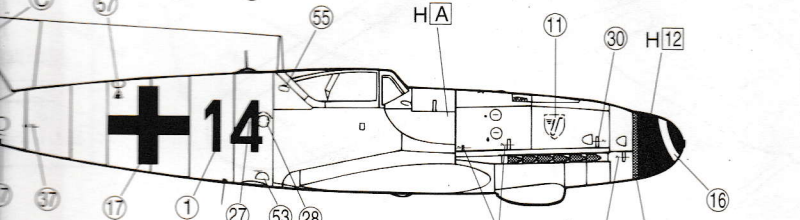
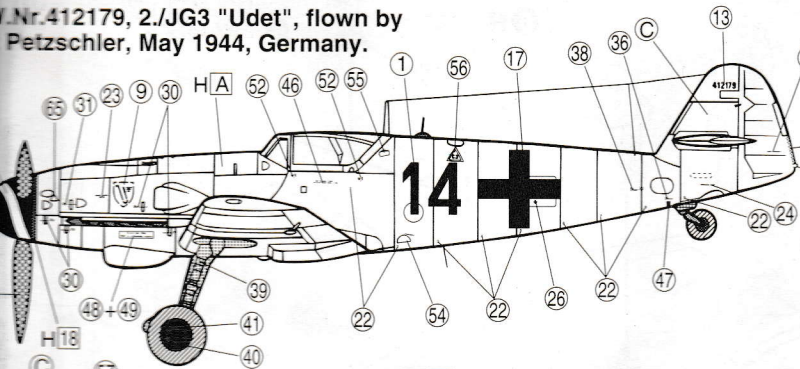


※ ❶ ※ ❷ ※ ❸ ※ ❹

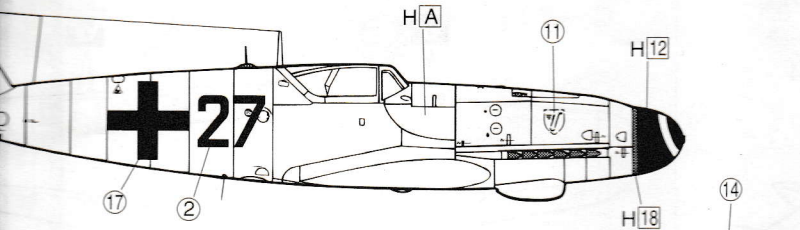


& Painting

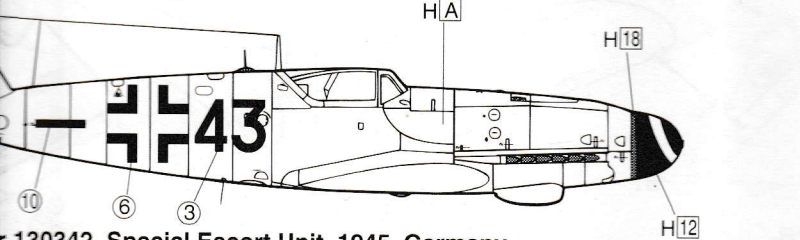
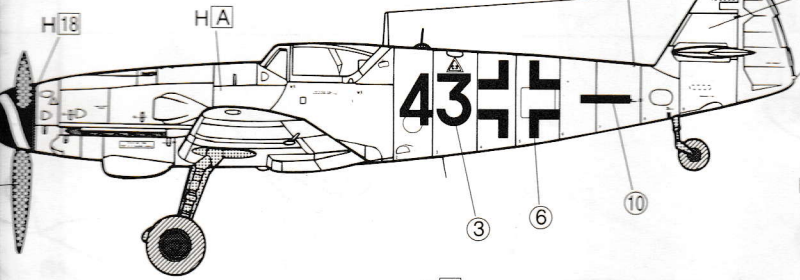
Nr. 412179, 2./JG3 "Udet", flown by Petzschler, May 1944, Germany.



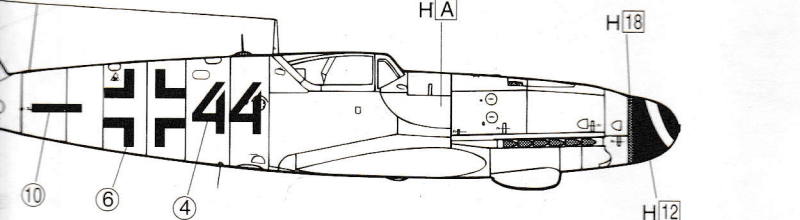
JG3 "Udet", spring 1944, Germany.



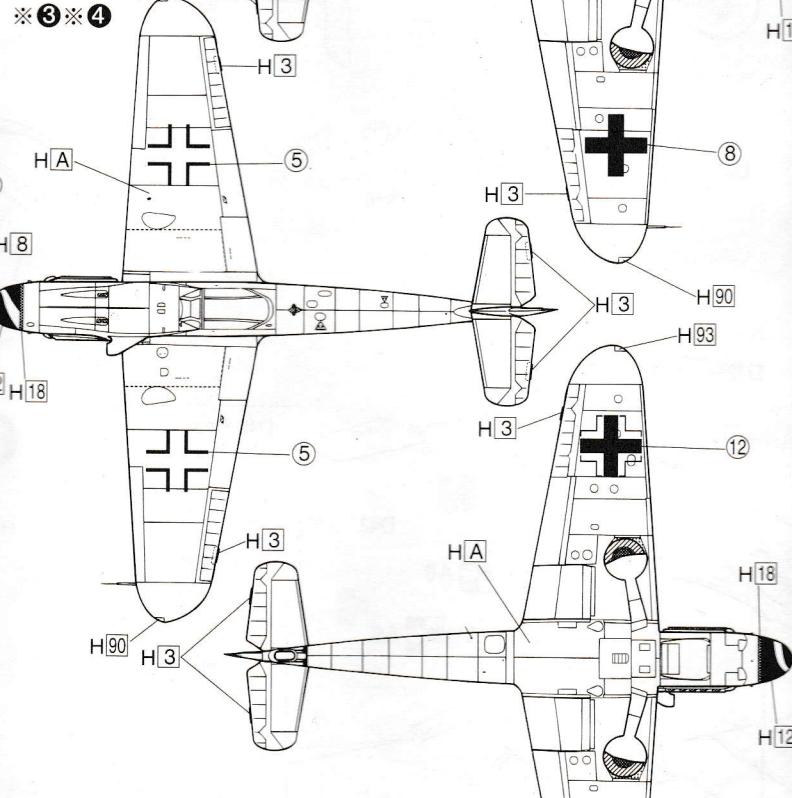
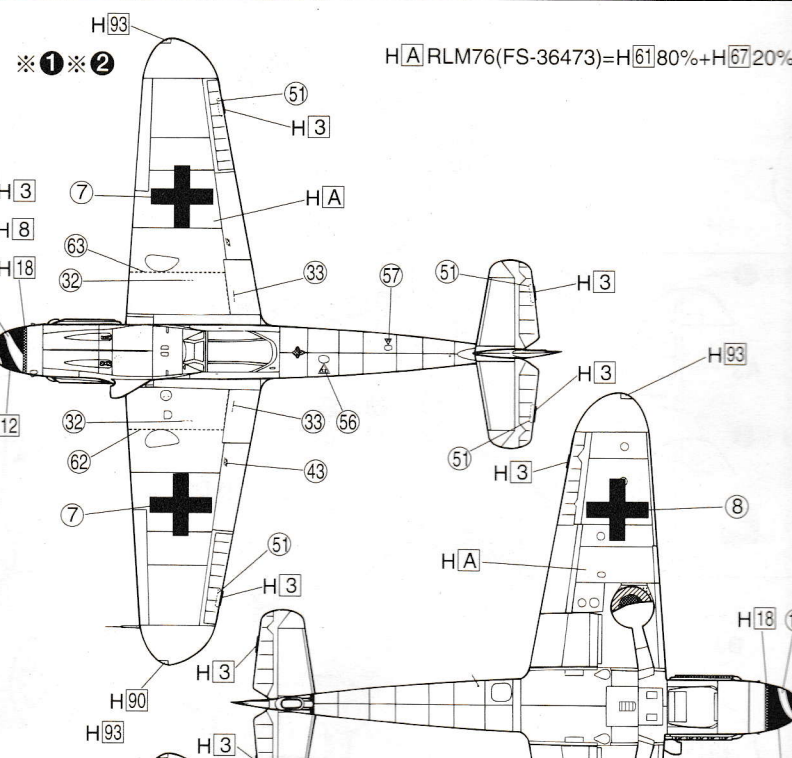
Nr. 130369, Special Escort Unit, 1945, Germany.

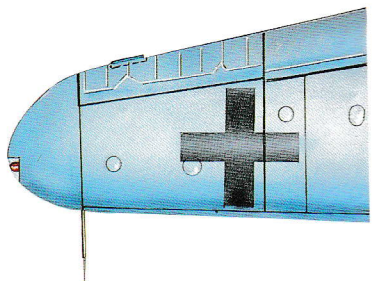


Nr. 130342, Special Escort Unit, 1945, Germany.

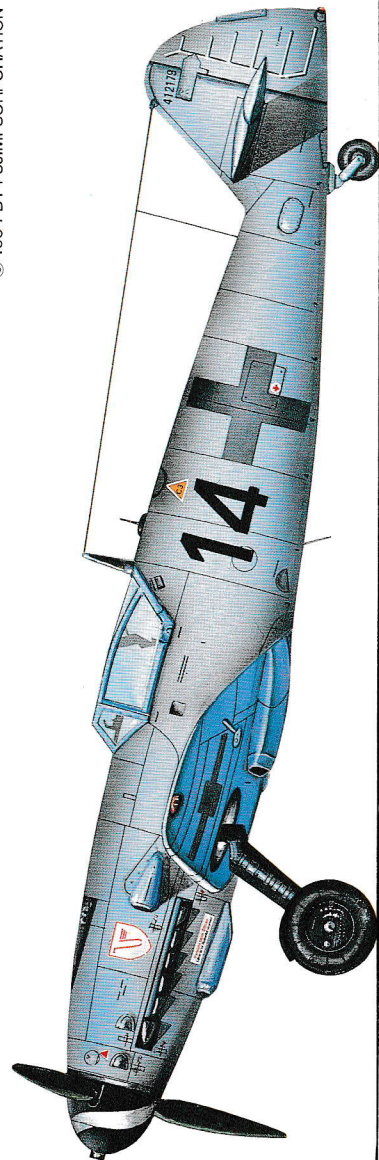


H[A] RLM76(FS-36473)=H[6]180%+H[6]720%



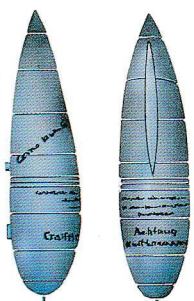
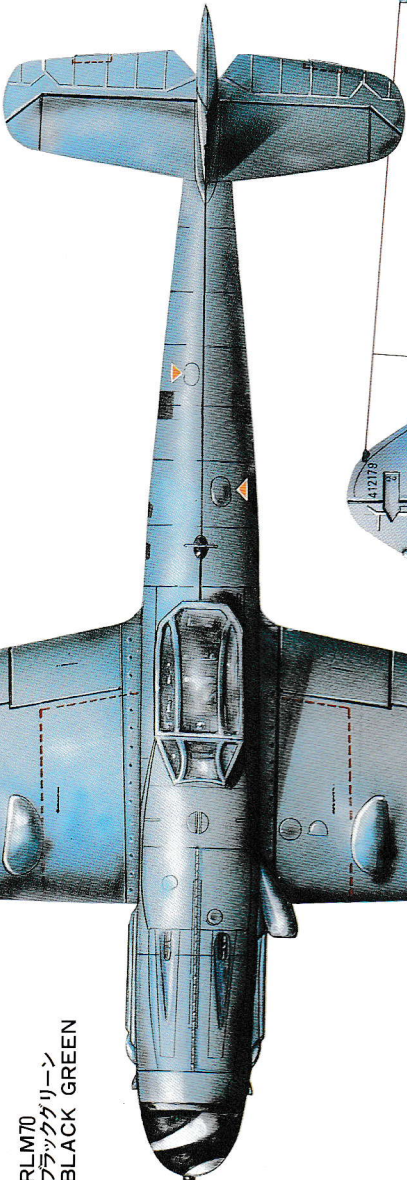


RLM70
ブラックグリーン
BLACK GREEN



Messerschmitt Bf109G-6/AS "Special Escort"

メッサーシュミットBf109G-6/AS
『スペシャルエスコート』



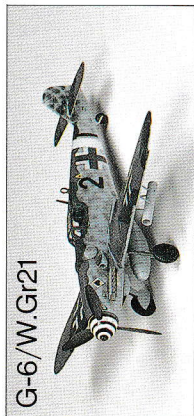
RLM76
ライトブルー
LIGHT BLUE

©イラストの為、実際の色とは異なります。

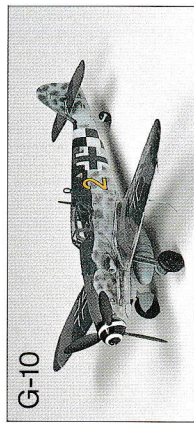


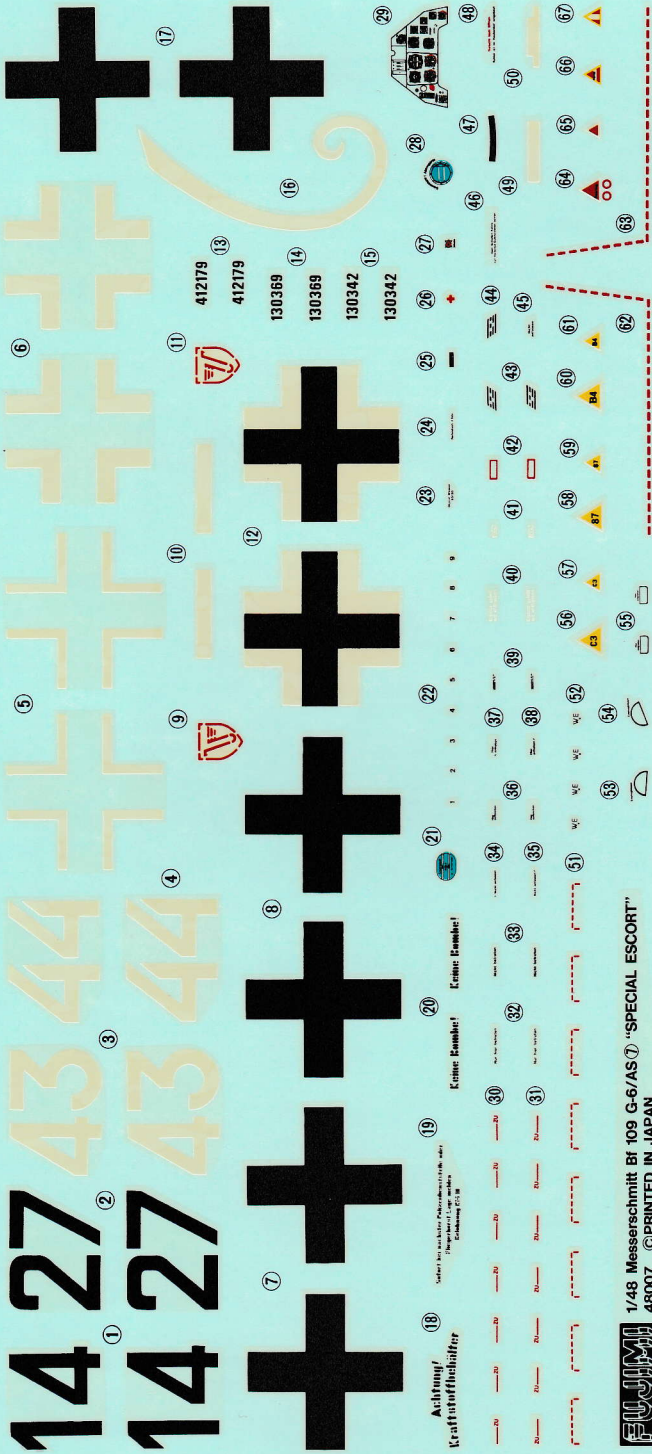
FUJIMI EUROPA
Chaussée de Wavre 1183
1160 BRUXELLES BELGIUM
9F-E4SA
フジミ模型株式会社
〒422 静岡県静岡市駿河区4丁目21-1
FUJIMI Corporation
4-21-1 TORO SHIZUOKA CITY, JAPAN
PRINTED IN JAPAN

G-6/W.Gr.21



G-10





14 27 43 44 43 44 17 16 15 14 13 12 11 10 9 8 7 6 5 4 3 2 1

412179 412179 130369 130369 130342 130342

26 27 28 29 46 47 48 49 50 51 52 53 54 55 56 57 58 59 60 61 62 63 64 65 66 67

18 Achtung! Kraftstoffbehälter
 19 Gefahr bei uns korrekter Polymerbehandlung oder
 Temperatur! Lager vermeiden
 Entzündung C51 B
 20 Keine Bombe! Keine Bombe!
 21
 22
 23
 24
 25
 26
 27
 28
 29
 30
 31
 32
 33
 34
 35
 36
 37
 38
 39
 40
 41
 42
 43
 44
 45
 46
 47
 48
 49
 50
 51
 52
 53
 54
 55
 56
 57
 58
 59
 60
 61
 62
 63
 64
 65
 66
 67