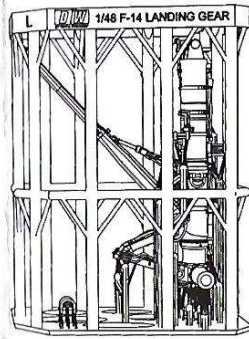
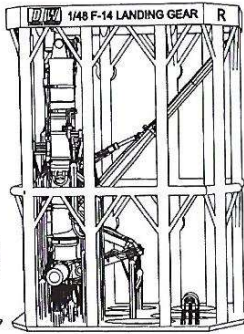
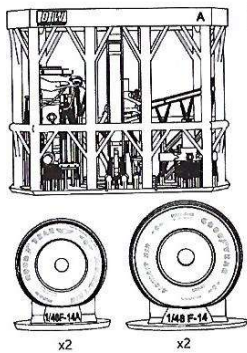


Parts list / パーツリスト / 零件表



- x1
Stainless pipe 2.6x9.3mm
ステンレスパイプ
- x1
Steel rods ステンレス棒
0.8x10mm
- x1
Steel rods ステンレス棒
1.3x33mm
- x2
Long steel rods ステンレス棒
1.5x31mm
- x2
Shot steel rods ステンレス棒
1.5x9mm
- x1
Clear part クリアパーツ

INSTRUCTION: 480608



www.fb.com/DetailWonderStudio



DetailAndWonder

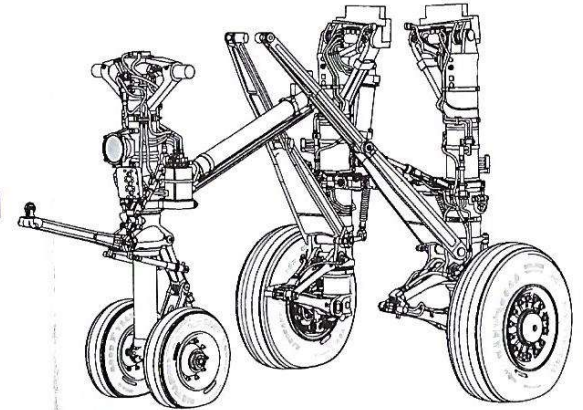
480608 F-14A LANDING GEARS



1/48 Scale
Highly Detailed 3d Printed
Landing Gears
For TAMIYA F-14A kit



INSTRUCTION: 480608



CAUTION

1. Stay away from fire while using glue or painting. Keep good ventilation.
2. Glue and paint are not included.
3. Use model cutter to cut off parts. Carefully treat the parts using modeling fine and knife
4. Tiny parts could be fragile. Read the instruction carefully to avoid mistakes

Happy Modelling!

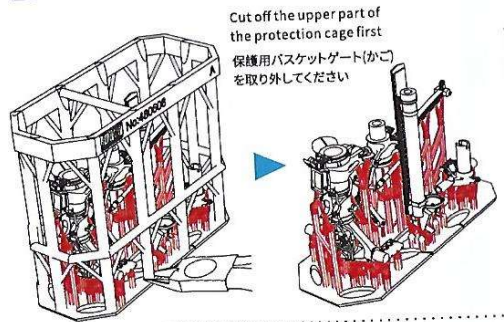
注意事項

1. 火の近くで塗料や接着剤を使用しないでください。窓を開けて空気を流通させましょう。
2. この製品には、瞬間接着剤や塗料は含まれていません。
3. 模型用ニッパーを使用してゲートをカットしてください。必要に応じて、鋭利なナイフまたは紙やすりでゲートの跡を取り除いてください。
4. 部品の一部は壊れやすい為、取扱説明書をよく読み、部品をよく観察してから間違えないようにゲートを切り取ってください。

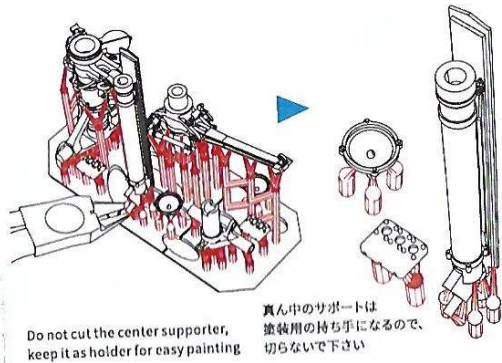
では、どうぞお楽しみください！

480608 F-14A LANDING GEARS

01 Prepare the nose landing gear / 前脚パーツの事前準備



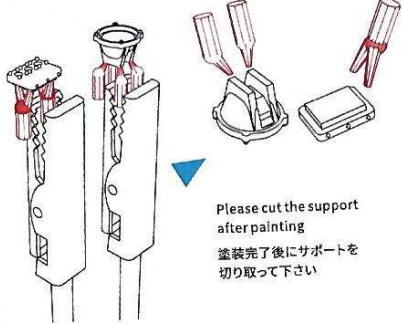
Cut off the upper part of the protection cage first
保護用バスケットゲート(かご)を取り外してください



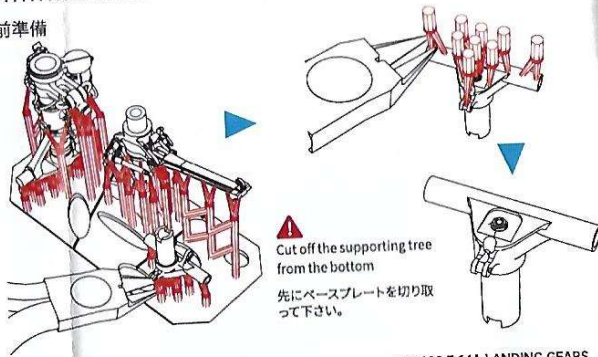
Do not cut the center supporter, keep it as holder for easy painting

真ん中のサポートは塗装用の持ち手になるので、切らないで下さい

02 Prepare the nose landing gear / 前脚パーツの事前準備



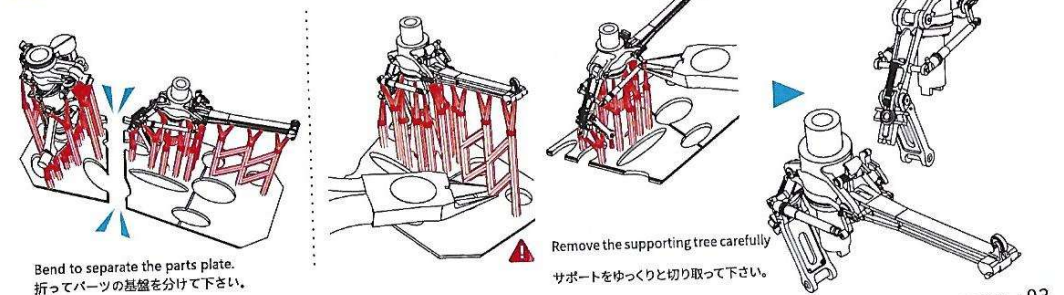
Please cut the support after painting
塗装完了後にサポートを切り取って下さい



▲ Cut off the supporting tree from the bottom
先にベースプレートを切り取って下さい。

480608 F-14A LANDING GEARS

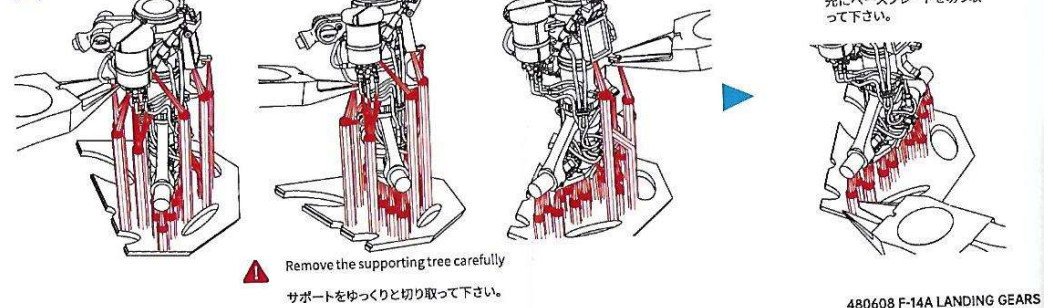
03 Prepare the nose landing gear / 前脚パーツの事前準備



Bend to separate the parts plate.
折ってパーツの基盤を分けて下さい。

▲ Remove the supporting tree carefully
サポートをゆっくりと切り取って下さい。

04 Prepare the nose landing gear / 前脚パーツの事前準備

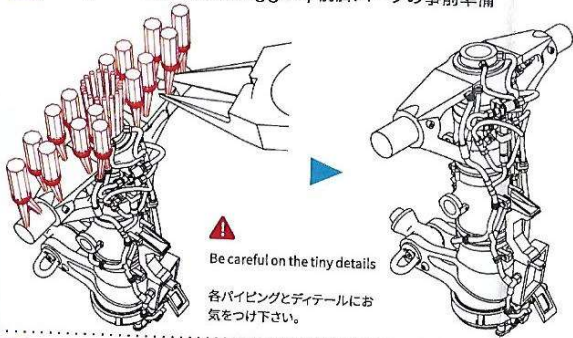


▲ Remove the supporting tree carefully
サポートをゆっくりと切り取って下さい。

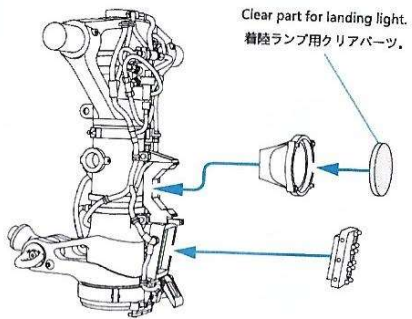
▲ Cut off the supporting tree from the bottom
先にベースプレートを切り取って下さい。

480608 F-14A LANDING GEARS

05 Prepare the nose landing gear / 前脚パーツの事前準備

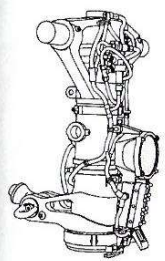


⚠ Be careful on the tiny details
各パイピングとディテールにお気をつけ下さい。



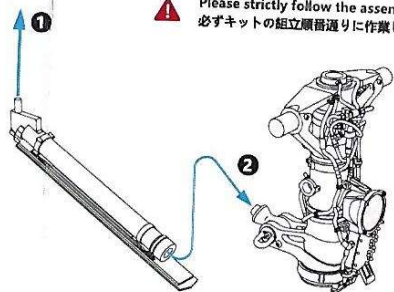
Clear part for landing light.
積陸ランプ用クリアパーツ。

06 Prepare the nose landing gear / 前脚パーツの事前準備



⚠ Please strictly follow the assembling order in original kit.
必ずキットの組立順番通りに作業して下さい。

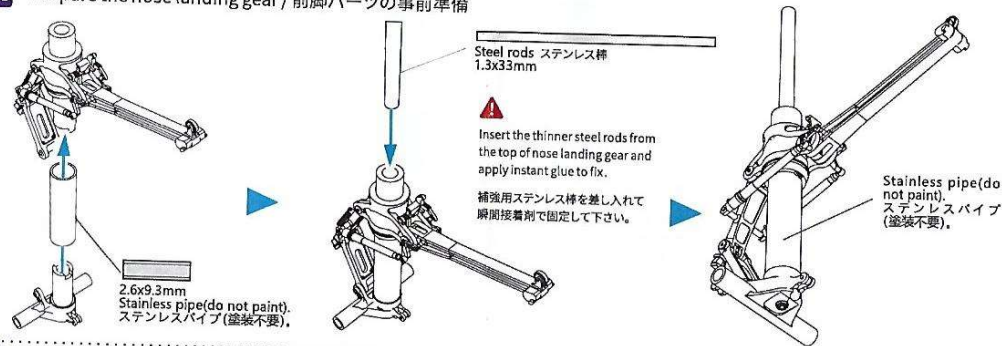
Replace plastic part G15 in kit 61114 (step 5)
Replace plastic part G15 in kit 61122 (step 6)
キット (61114) のパーツ G15 (ステップ 5) と引き替えてください。
キット (61122) のパーツ G15 (ステップ 6) と引き替えてください。



⚠ Please strictly follow the assembling order in original kit.
必ずキットの組立順番通りに作業して下さい。

Please refer to (step 22) in kit 61114 instruction sheet.
キット (61114) の取扱説明書ステップ 22 をご参照下さい。
Please refer to (step 21) in kit 61122 instruction sheet.
キット (61122) の取扱説明書ステップ 21 をご参照下さい。

08 Prepare the nose landing gear / 前脚パーツの事前準備



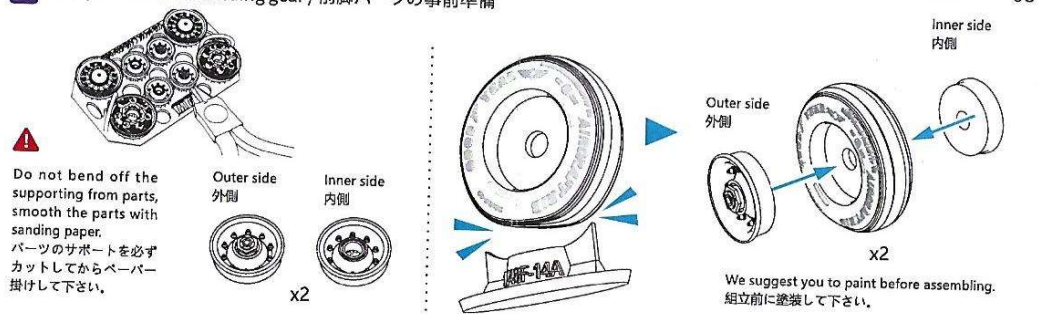
Steel rods ステンレス棒 1.3x33mm

⚠ Insert the thinner steel rods from the top of nose landing gear and apply instant glue to fix.
補強用ステンレス棒を差し入れて瞬間接着剤で固定して下さい。

2.6x9.3mm
Stainless pipe (do not paint).
ステンレスパイプ (塗装不要)

Stainless pipe (do not paint).
ステンレスパイプ (塗装不要)

09 Prepare the nose landing gear / 前脚パーツの事前準備

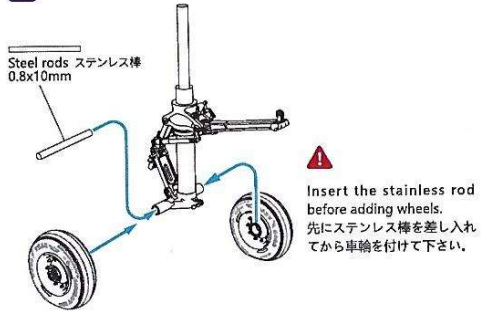


⚠ Do not bend off the supporting from parts, smooth the parts with sanding paper.
パーツのサポートを必ずカットしてからペーパー掛けして下さい。

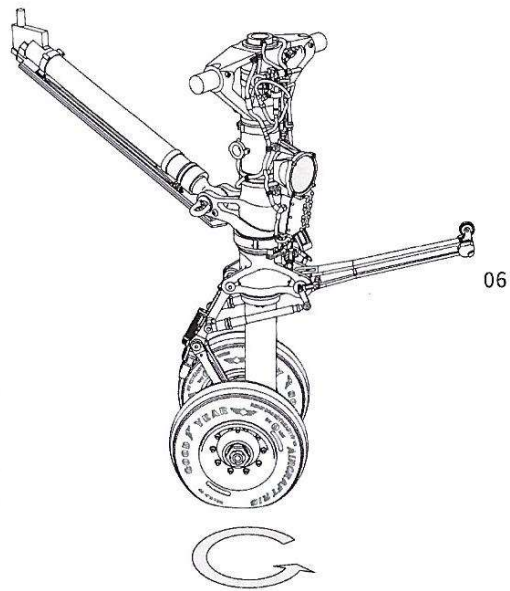
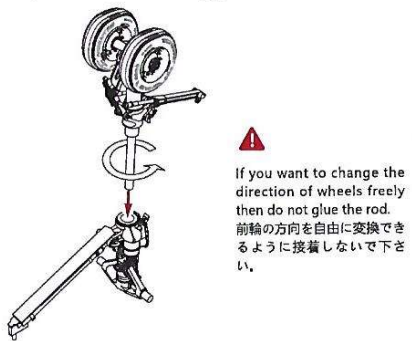
Outer side 外側
Inner side 内側
x2

Inner side 内側
Outer side 外側
x2
We suggest you to paint before assembling.
組立前に塗装して下さい。

10 Prepare the nose landing gear / 前脚パーツの事前準備



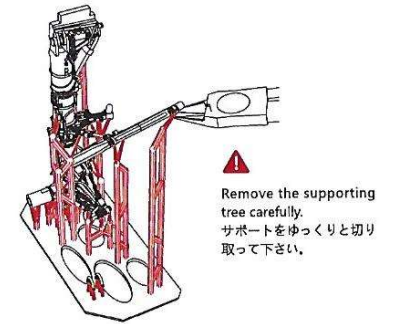
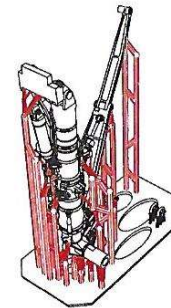
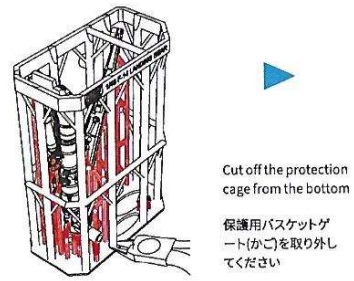
11 Prepare the nose landing gear / 前脚パーツの事前準備



06

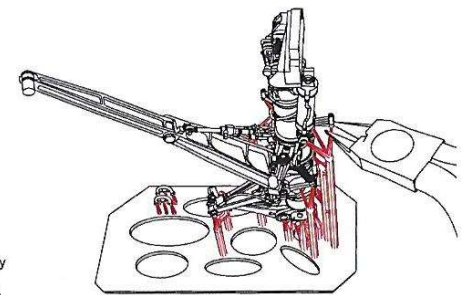
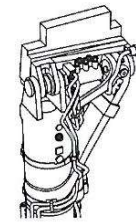
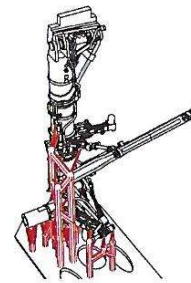
480608 F-14A LANDING GEARS

12 Prepare the main landing gears
主脚パーツの事前準備



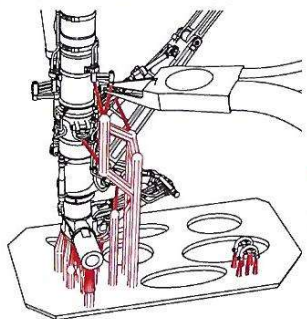
07

13 Prepare the main landing gears
主脚パーツの事前準備

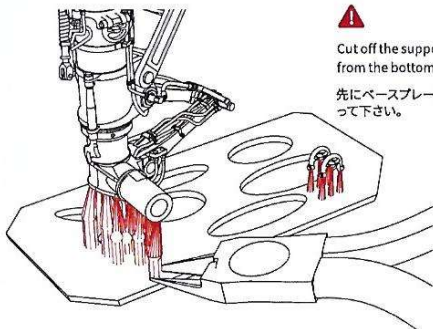


480608 F-14A LANDING GEARS

14 Prepare the main landing gears / 主脚パーツの事前準備

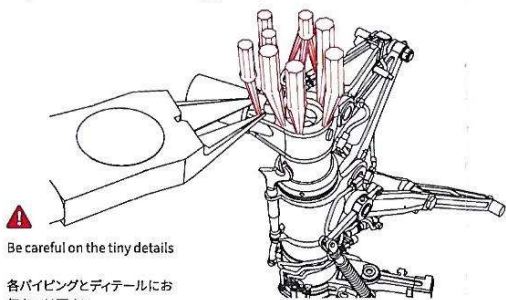


Remove the supporting tree carefully. サポートをゆっくりと切り取って下さい。

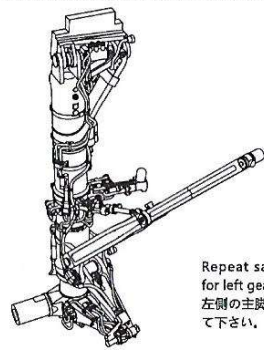


Cut off the supporting tree from the bottom. 先にベースプレートを切り取って下さい。

15 Prepare the main landing gears / 主脚パーツの事前準備



Be careful on the tiny details. 各バイピンとディテールにお気をつけ下さい。

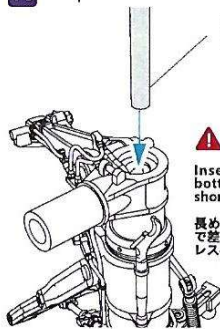


Repeat same process for left gear. 左側の主脚も同様に組立て下さい。

480608 F-14A LANDING GEARS

08

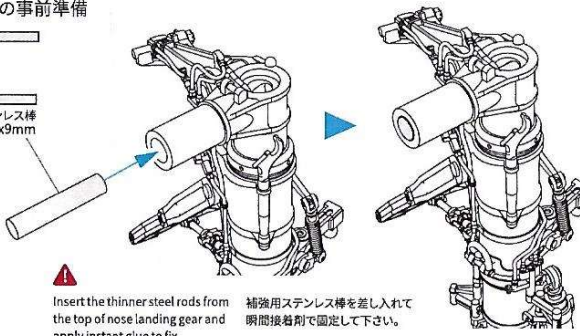
16 Prepare the main landing gears / 主脚パーツの事前準備



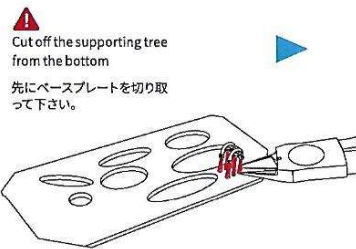
Insert the long rod till the bottom first, then insert the short rod. 長めのステンレス棒を最も奥まで差し入れてから、短めのステンレス棒を差し入れて下さい。

Long steel rods ステンレス棒 1.5x31mm

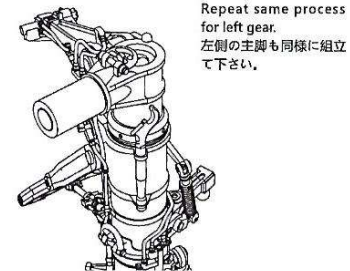
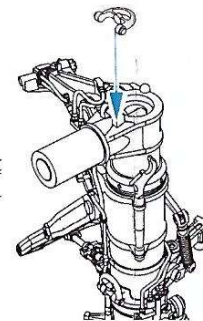
Shot steel rods ステンレス棒 1.5x9mm



Insert the thinner steel rods from the top of nose landing gear and apply instant glue to fix. 補強用ステンレス棒を差し入れて瞬間接着剤で固定して下さい。



Cut off the supporting tree from the bottom. 先にベースプレートを切り取って下さい。

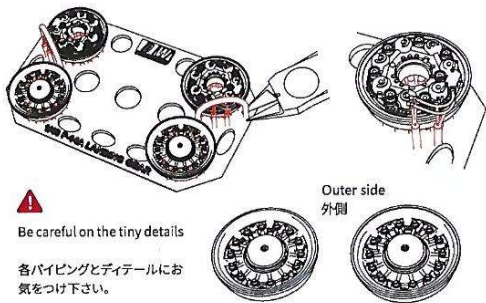


Repeat same process for left gear. 左側の主脚も同様に組立て下さい。

480608 F-14A LANDING GEARS

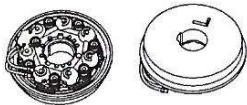
09

17 Prepare the main landing gears / 主脚パーツの事前準備

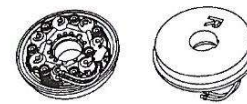


⚠ Be careful on the tiny details
各バイビングとディテールにお
気をつけ下さい。

Braking system (Left)
ブレーキプレート (左)

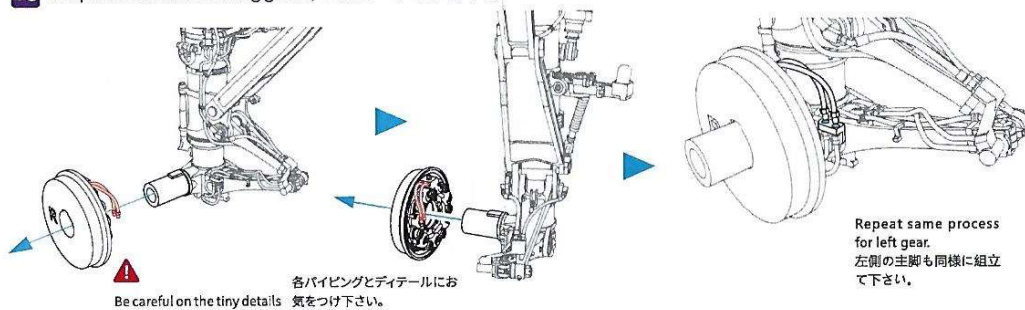


Braking system (Right)
ブレーキプレート (右)



⚠ Do not bend off the supporting from parts, smooth the parts with sanding paper.
パーツのサポートを必ずカットしてからペーパー掛けして下さい。

18 Prepare the main landing gears / 主脚パーツの事前準備

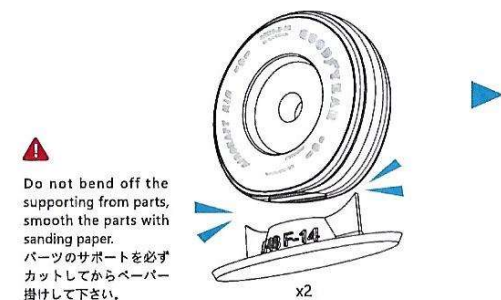


⚠ Be careful on the tiny details
各バイビングとディテールにお
気をつけ下さい。

Repeat same process
for left gear.
左側の主脚も同様に組立
て下さい。

480608 F-14A LANDING GEARS

19 Prepare the main landing gears / 主脚パーツの事前準備



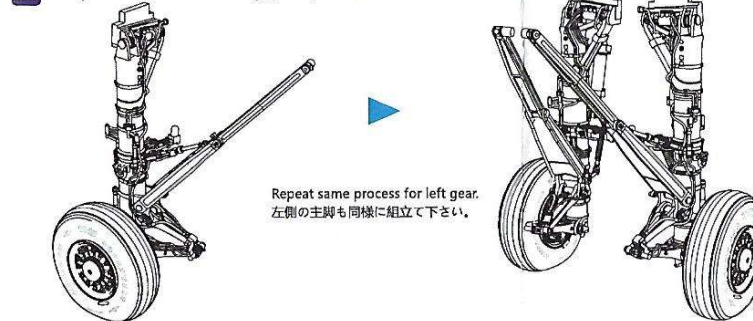
⚠ Do not bend off the supporting from parts, smooth the parts with sanding paper.
パーツのサポートを必ず
カットしてからペーパー
掛けして下さい。

We suggest you to
paint before
assembling.
組立前に塗装して下
さい。

Outer side
外側

Repeat same process
for left gear.
左側の主脚も同様に組立
て下さい。

20 Prepare the main landing gears / 主脚パーツの事前準備



Repeat same process for left gear.
左側の主脚も同様に組立て下さい。

⚠ Please strictly follow the
assembling order in original kit.
必ずキットの組立順番通りに作業し
て下さい。

Please refer to (step 27) in kit
61114 instruction sheet.

キット(61114)の取扱説明書ステッ
プ 27 をご参照下さい。

Please refer to (step 26) in kit
61122 instruction sheet.

キット(61122)の取扱説明書ステッ
プ 26 をご参照下さい。

480608 F-14A LANDING GEARS