

SUPER WING OPTIONS

スーパー ウィング オプションズ

ZOUKEI-MURA INC. PRESENTS
SUPER WING SERIES® No.13
Kawasaki Ki-45 Kai
川崎 キ45改 二式複座戦闘機

屠龍 TORYU (NICK)

Kou Hei Tei
甲・丙・丁
共用

◆◆組み立て上の注意◆◆

- このパーツの使用には、1/32「屠龍」の説明書と一緒に確認してください。必要工具をご準備ください。
 - エッチングパーツの切り取りには、エッチングパーツ用ニッパーをご使用ください。カット後のパーツの取り扱いやキットへの張り付けの際には、模用ピンセットがあると大変便利です。ご準備ください。
 - パーツの接着には、瞬間接着剤を使用してください。プラモデル用の接着剤では接着できませんのでご注意ください。塗装される場合は、事前にメタルプライマーなどで塗装下地を作ります。
 - 塗装には、より安全な水性塗料「ファレホカラー」のご使用をお奨めします。旧日本陸軍などに関する資料を参考に、1/32「屠龍」の説明書で確認してください。
- ※組み立てや塗装に使用する工具や溶剤は、それぞれの取り扱い解説書に従って安全に使用してください。

1/32

インテリアセット Interior Set

このパーツは、エッチングパーツです。プラモデル用接着剤では接着出来ません。瞬間接着剤などをご使用ください。 SWS13-M04

ZOUKEI-MURA INC. PRESENTS
SUPER WING SERIES
1/32
「屠龍」専用
組み込み用
アフターパーツです。

- 注意**
- この商品の対象年齢は15歳以上です。15歳未満の方には絶対に与えないでください。
 - 造形村1/32「屠龍」と合わせてご使用ください。
 - パーツや袋を落って飲み込まないようにご注意ください。窒息などの危険があります。また、曲げたり落としたりすると破損します。
 - 当時の意匠を忠実に再現してあるため、尖った部品や鋭い部品があります。ご使用の際に思わぬケガをするおそれがありますのでご注意ください。また、小さなお子様には絶対に与えないでください。

製品管理には細心の注意を払っておりますが万が一、不備がありました場合には、造形村SWSアフターサービス係(TEL 0771-62-4003)にご連絡ください。

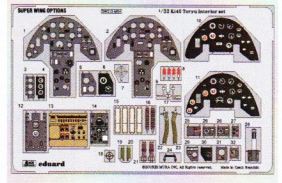
- ◆商品購入後、開封前2週間以内にご連絡ください。
- ◆返送の際に必ず領収書(レシート)を添付してください。

※上記条件を満たしていないかつり生産後1年以上経過すると、対応出来ない場合があります。開封の前後によく確認してください。

◆送付先 〒622-0011 京都府南丹市園部町上木崎町年ノ森22-1

造形村SWSアフターサービス係 お電話受付: 平日11:00~18:00(土日祝日年末年始除く)

注: 開封後や加工をはじめた商品はお取り替え出来ません。予めご了承ください。



■企画・製作 株式会社造形村 ■製造元 エデュアルド ■販売元 株式会社ボックス
■住所 〒600-8862 京都市下京区七条御所ノ内中町60
■造形村SWSアフターサービス係 TEL 0771-62-4003

©ZOUKEI-MURA INC. All Rights reserved. Made in Czech Republic

2000

説明図中のマークの説明

● 左右同じように組み立てます。

✂ 切り取る。

✂ 削り取る。

↷ 折り曲げる。

❓ 選択してください。

⚪ 穴あけしてください。

Ⓜ 元の部品と交換します。

説明図中の色の説明

■ 元のキットの部品です。

■ エッチングの部品を指します。

■ 示した所を加工します。

「甲」「丙」「丁」の指定

造形村1/32「屠龍」の細部は「甲」「丙」「丁」により若干異なります。各項目ごとに使用する「甲」「丙」「丁」のマークを表示しておりますので、お手持ちの「屠龍」を確認の上、工作を行ってください。

Kou Hei Tei
甲・丙・丁
共用

3種とも
共用です。

Kou
甲 「甲」時で
装備します。

Hei
丙 「丙」時で
装備します。

Tei
丁 「丁」時で
装備します。

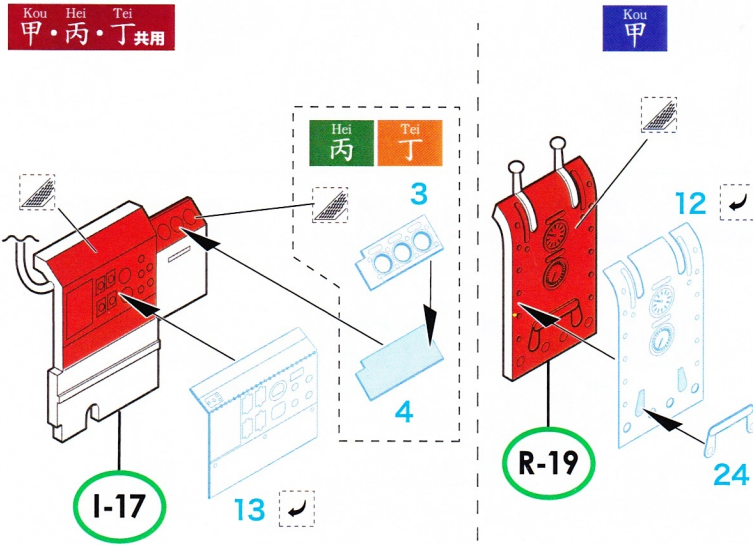
1/32 屠龍 丁 本体説明書 16.ページ

Kou Hei Tei
甲・丙・丁
共用

3-2. H コックピット右側壁

1/32「屠龍」各種の説明書に合わせてご確認ください。屠龍 丁の説明書のページナンバーのみを表示しておりますので、ご注意ください。

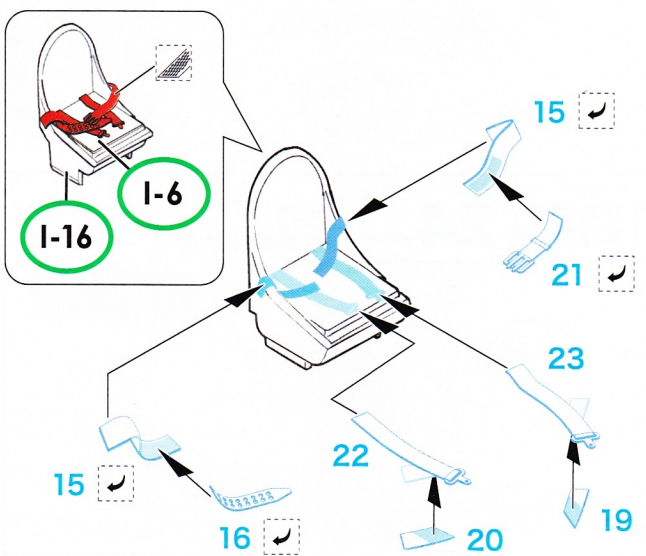
Kou
甲



1/32 屠龍 丁 本体説明書 17.ページ

3-2. K 操縦者座席

Kou Hei Tei
甲・丙・丁
共用

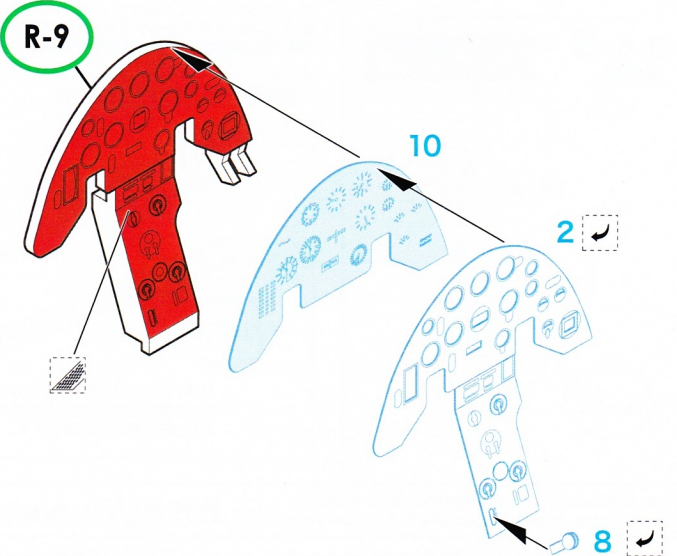


1/32 屠龍 丁 本体説明書 18.ページ

3-2. M 計器盤

Hei Tei
丙 丁

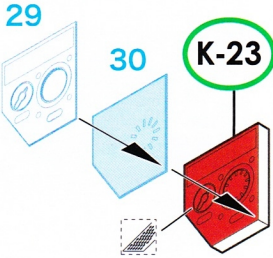
Kou
甲



1/32 屠龍丁 本体説明書 **19.**ページ

3-2. N 計器盤の取り付け

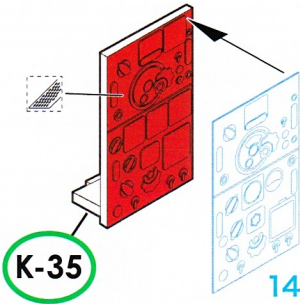
Kou Hei Tei 甲・丙・丁 共用



1/32 屠龍丁 本体説明書 **19.**ページ

3-2. P 九九式飛二号無線機

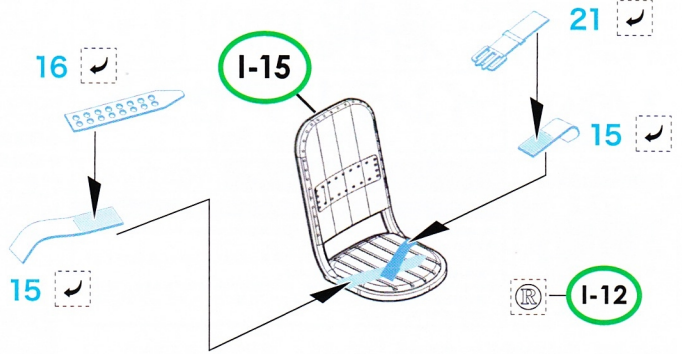
Kou Hei Tei 甲・丙・丁 共用



1/32 屠龍丁 本体説明書 **20.**ページ

3-2. S 後部座席

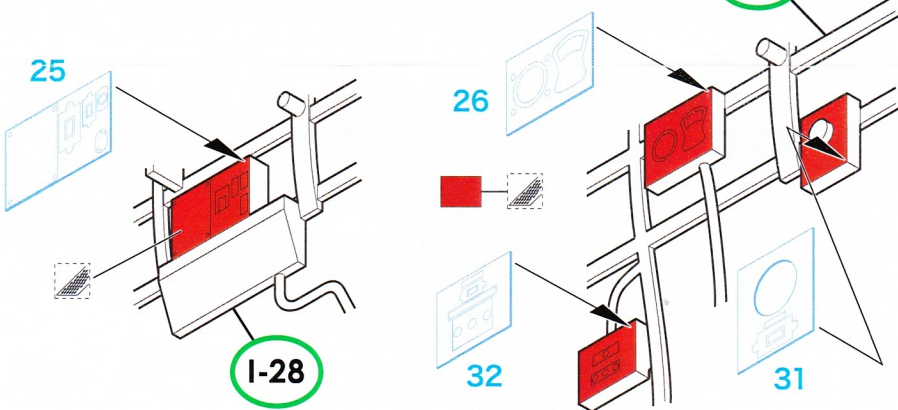
Kou Hei Tei 甲・丙・丁 共用



1/32 屠龍丁 本体説明書 **21.**ページ

3-2. T 後席側壁

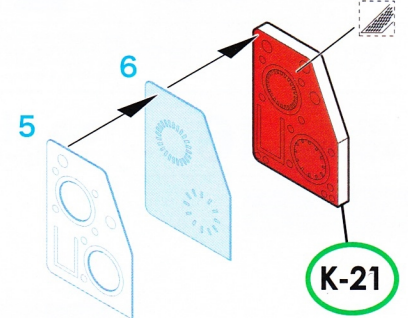
Kou Hei Tei 甲・丙・丁 共用



1/32 屠龍丁 本体説明書 **21.**ページ

3-2. V 後席補助計器

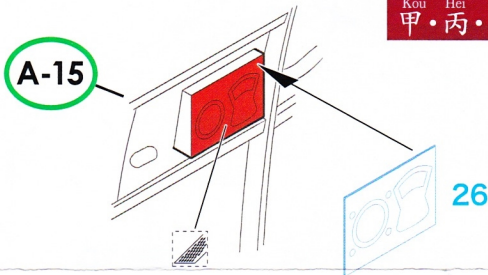
Kou Hei Tei 甲・丙・丁 共用



1/32 屠龍丁 本体説明書 **24.**ページ

3-3. F 右側面外板内側

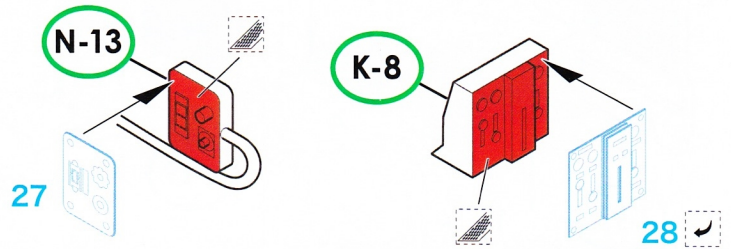
Kou Hei Tei 甲・丙・丁 共用



1/32 屠龍丁 本体説明書 **27.**ページ

3-3. M 左側面外板内側

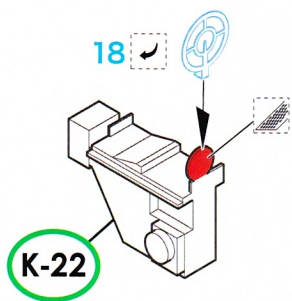
Kou Hei Tei 甲・丙・丁 共用



1/32 屠龍丁 本体説明書 **47.**ページ

3-5. B 照準器

Kou Hei Tei 甲・丙・丁 共用

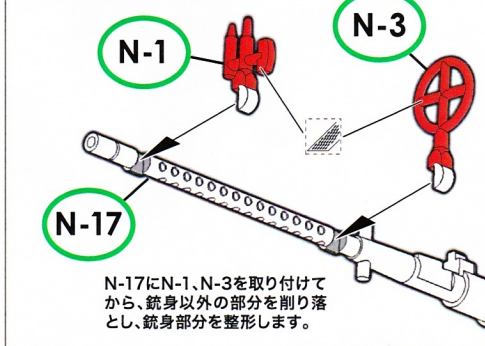


九八式旋回機関銃

Kou Hei 甲 丙

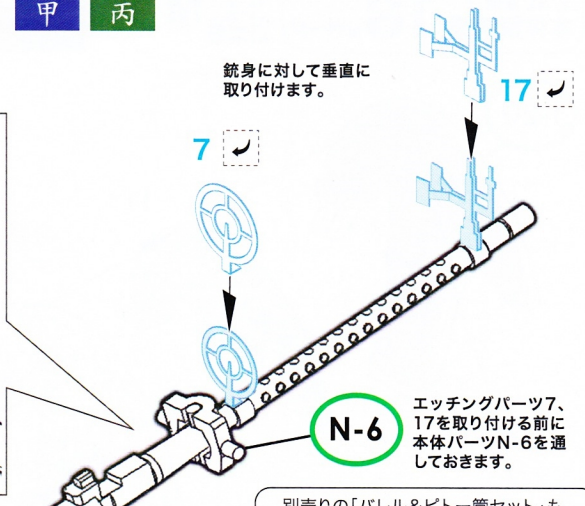
N-17本体パーツに下記のエッチング取り付け前工作を行って
から、本セットのエッチングパーツ7、17を取り付けます。屠龍
「甲」「丙」の説明書で組み立て順を確認してください。

エッチング取り付け前工作



N-17にN-1、N-3を取り付けて
から、銃身以外の部分を削り落
とし、銃身部分を整形します。

銃身に対して垂直に
取り付けます。



エッチングパーツ7、
17を取り付ける前に
本体パーツN-6を通
しておきます。

別売りの「バレル&ピトー管セット」も
合わせてご利用いただくと、より一層、
実機らしさが高まります。