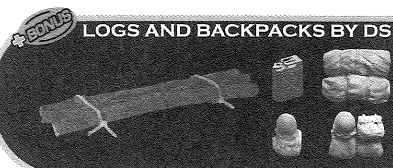
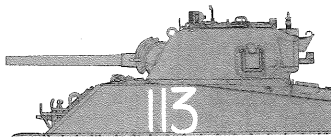
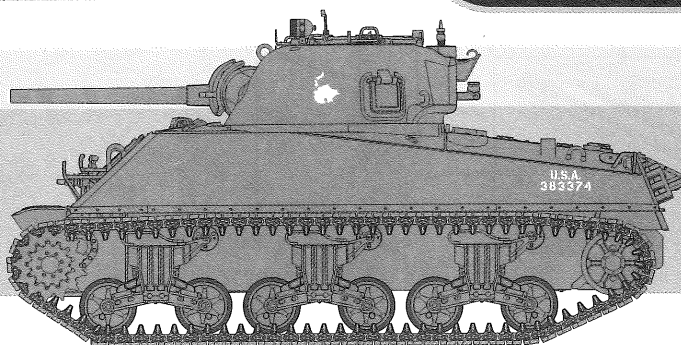


Super Value Pack



56



1:35

M4A3(75)W WELD HULL

W/LOGS AND BACKPACKS

KIT NO. 9156

A

B

Dx2

B

H

G

J

C

Vx2

Z

S (Metal Tow Cable)

Y

MA (Photo-etched Parts)

の部品は使用しません
Parts not for use.
Teile werden nicht verwendet.
Pieces a ne pas utiliser.
Parti min utilizzati.
不要な部品のパーツ

cyber-hobby.com

組み立ての注意

- 接着剤や塗料は火の近くで使用しないでください。使用する際は必ず換気を行ってください。
- 塗料指定の色は GSI CREOS CORP. MR. COLOR の番号です。接着剤の番号は含まれておりませんので、別にお買い求めください。
- 部品をランナーから切り出す際ははしり器等を使用し、余分な部分はランナーから切り取り捨ててください。
- 組立図のサインマークは下記をご覧ください。

《注意》

- 必ず着火底面を部水或油塗。並打閉戸保持空気油塗。
- 代表 GSI CREOS CORP. 出品 MR.COLOR の色組装。不包括部水及油塗。
- 自部架中取出部時、應用模型専用剪、並用剪刀或小線除去多餘的膠料。
- 各組立圖的含意可參考本圖以下約說明。

2つ折してください
REMOVE
ENTFERNEN
RETEVER
SEPARARE
POSTA
AVLAGGARE
取

切り取ってください
DO NOT REMOVE
NICHT KLEINEN
NE PAS CLOSER
NON INCOLLARE
ELIMINARE
LIMARE
取

接着しないでください
DO NOT GLUE
NICHT KLEBEN
NE PAS COLLER
NON INCOLLARE
ELIMINARE
LIMARE
取

デカールを貼ってください
APPLY DECAL
HEFT ANBEHILDE
BEFESTIGEN
APPLIQUE DECALCOMIE
ASTA, BRITANICA
APPLIQUE DECALCANE
貼

穴を埋めてください
FILL HOLES
SÜCHLESEN
BOUCHER LES TROUS
FORO PERCO
TAVIA, MALET
PLUM
埋

組立図のサインマークは下記をご覧ください
SEE BELOW FOR THE MEANING OF THE SYMBOLS
SIGNIFICATO DEI SIMBOLI
組立図のサインマークは下記をご覧ください

注意してください
BE CAREFUL
HIER VORSICHT
PARE ATTENTION
USARE ATTENZIONE
VORSICHT
FORSIKRT
取

穴を開けてください
OPEN HOLES
ÖFFNEN
FORS IN TROU
FORO APERTO
AGRA HOGA
OFFNAR HOLET
取

接着してください
GLUE TOGETHER
ZUSAMMENLEBEN
COLLER ENSEMBLE
INCOLLARE INSIEME
LIMAR Y UNIR
LIMAR Y UNIR
取

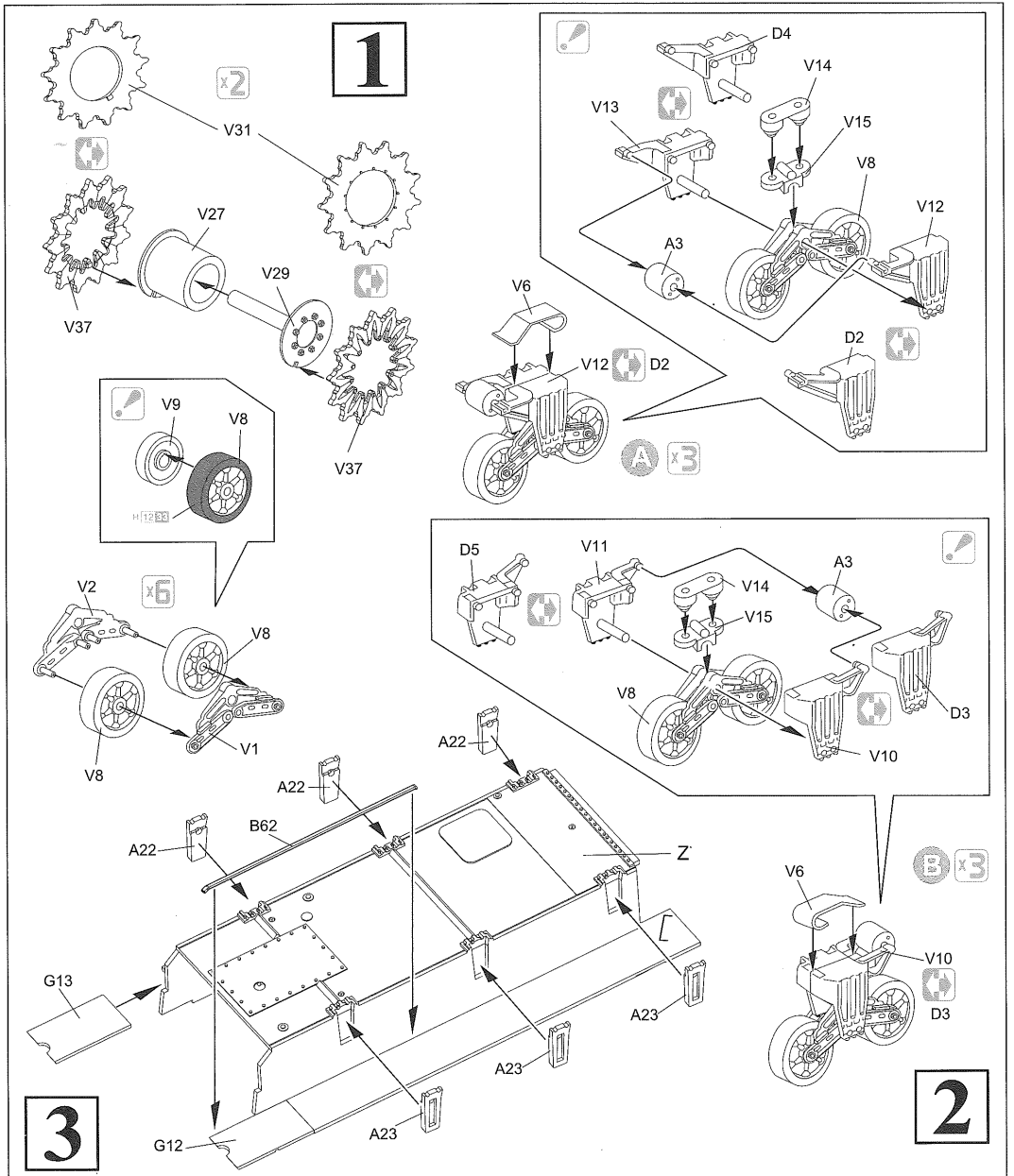
研ぎを研いでください
BEAD
BITTE BEISEN
PUSHER DIE, WOOD PLAT
FREISARE
TAVIA,
BOCKA
取

どちらかを選択してください
OPTIONAL
NACH BELIEBEN
FACILITATE
FACILITATIVO
VALINNANNAHEN
VALBAR
TILJÄMVAL
取

瞬間接着剤 (金使用)
INSTANT GLUE FOR METAL
METALLKLEBER
COLLA A INSTANTANEA PER METALLI
FRIGLIAMM METALLI
SAMBELIM FOR METALLI
取

H11 GSI CREOS CORP. AQUEOUS HOBBY COLOR H12 GSI CREOS CORP. MR. COLOR MODEL MASTER COLOR

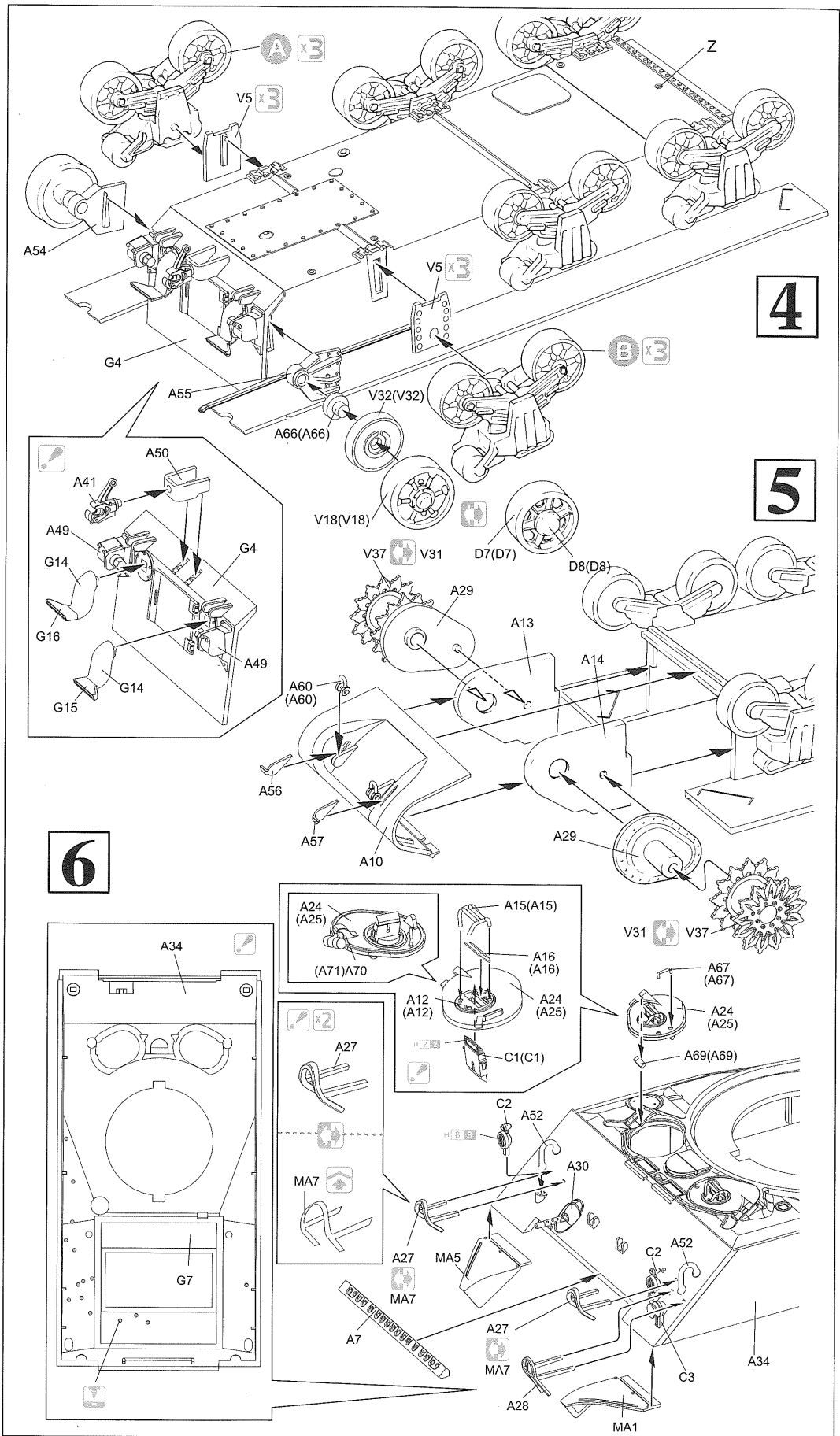
州12	つや消しブラック	1749	FLAT BLACK	MATTSCHWARZ	NOIR MAT	NERO OPACO	啞黑色
州18	黒鉄色	1415	STEEL	STAHL	ACIER	ACCIAIO	黒銀色
州37	ウッドブラウン	1735	WOOD BROWN	HOLZBRAUN	BRUN BOIS	MARRONE LEGNO	木棕色
州304	オリブドラブFS34087	1711	OLIVE DRAB	OLIVE DRAB	OLIVE DRAB	OLIVA PALLIDO	橄欖綠色



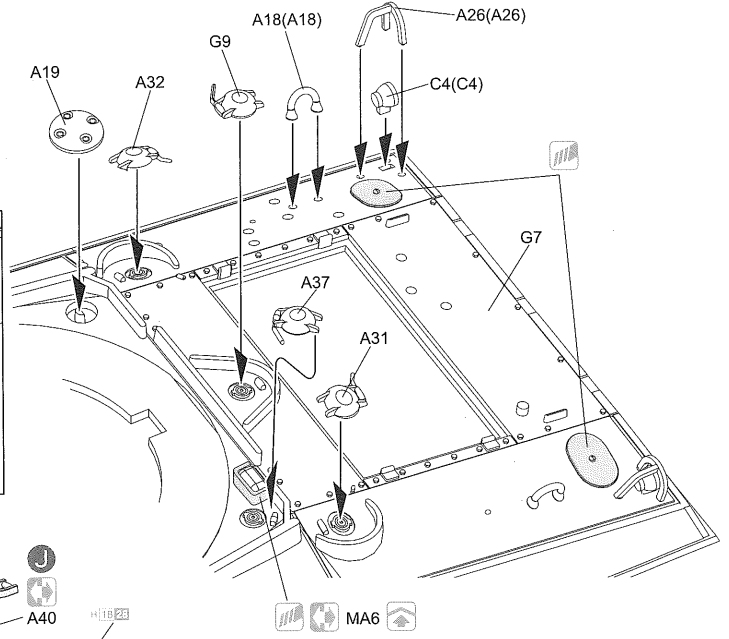
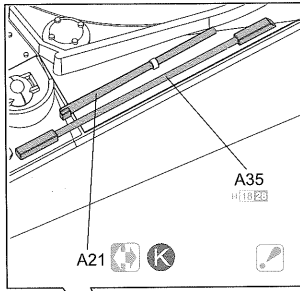
1

2

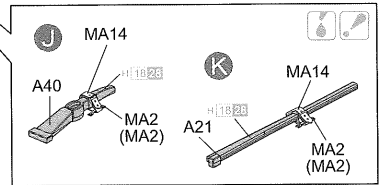
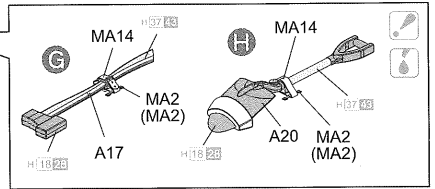
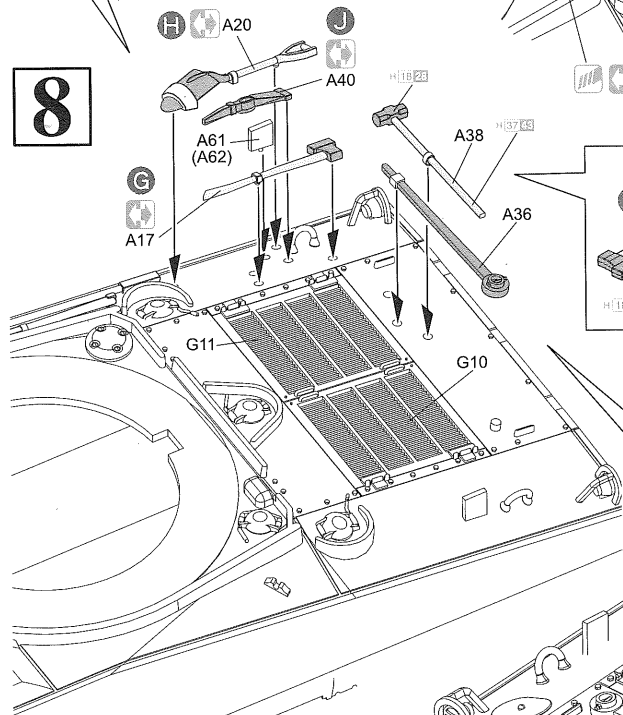
3



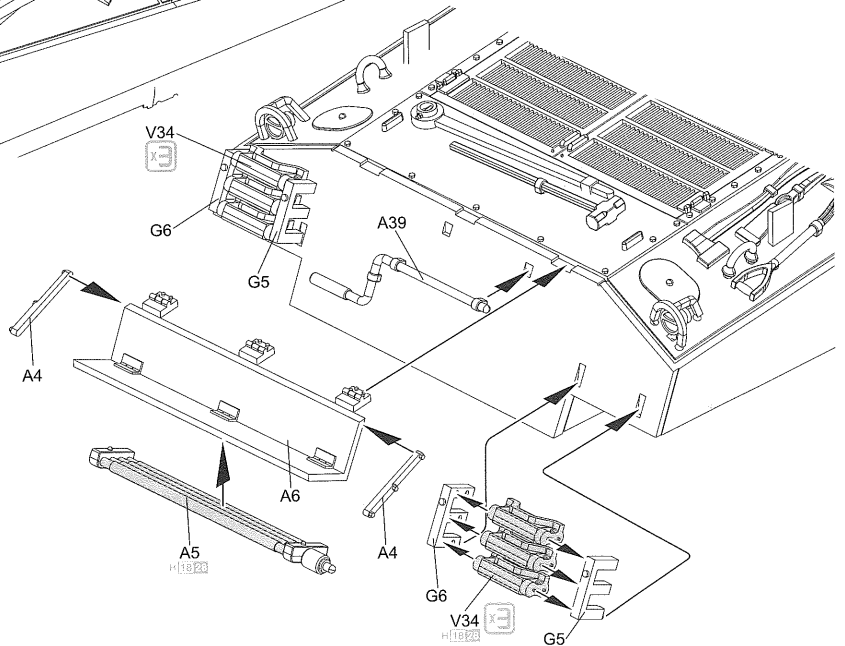
7

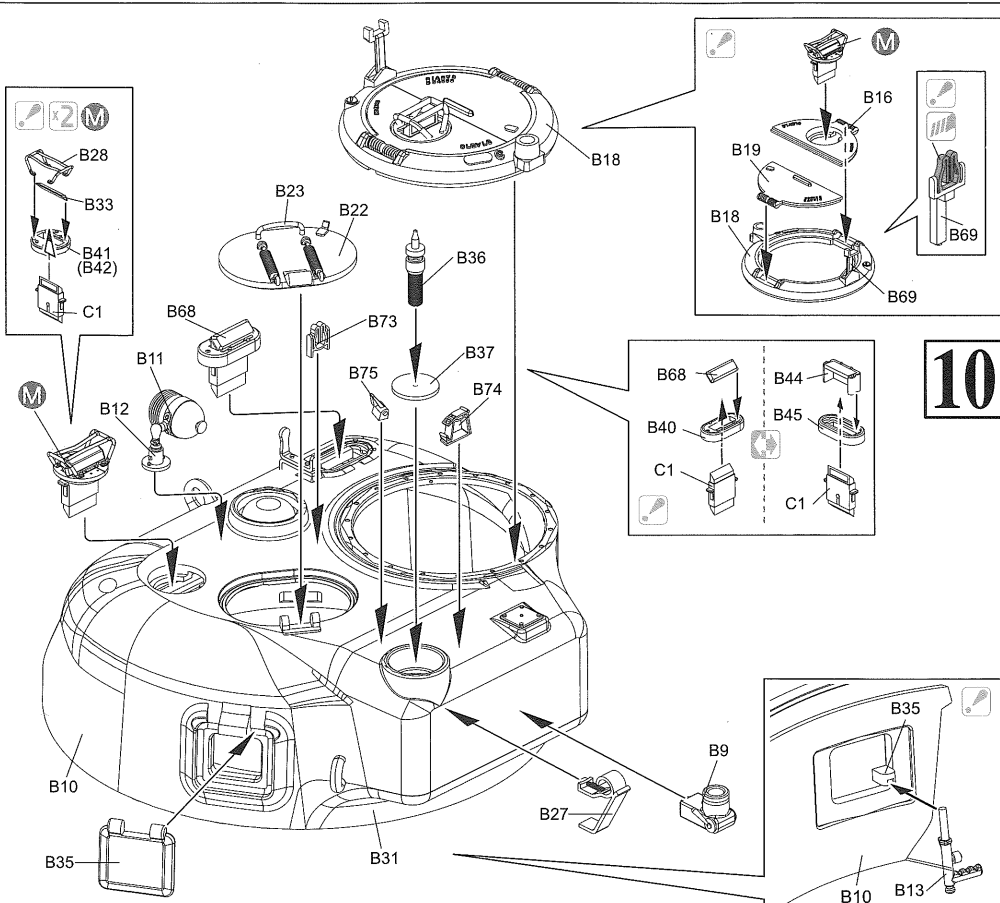


8

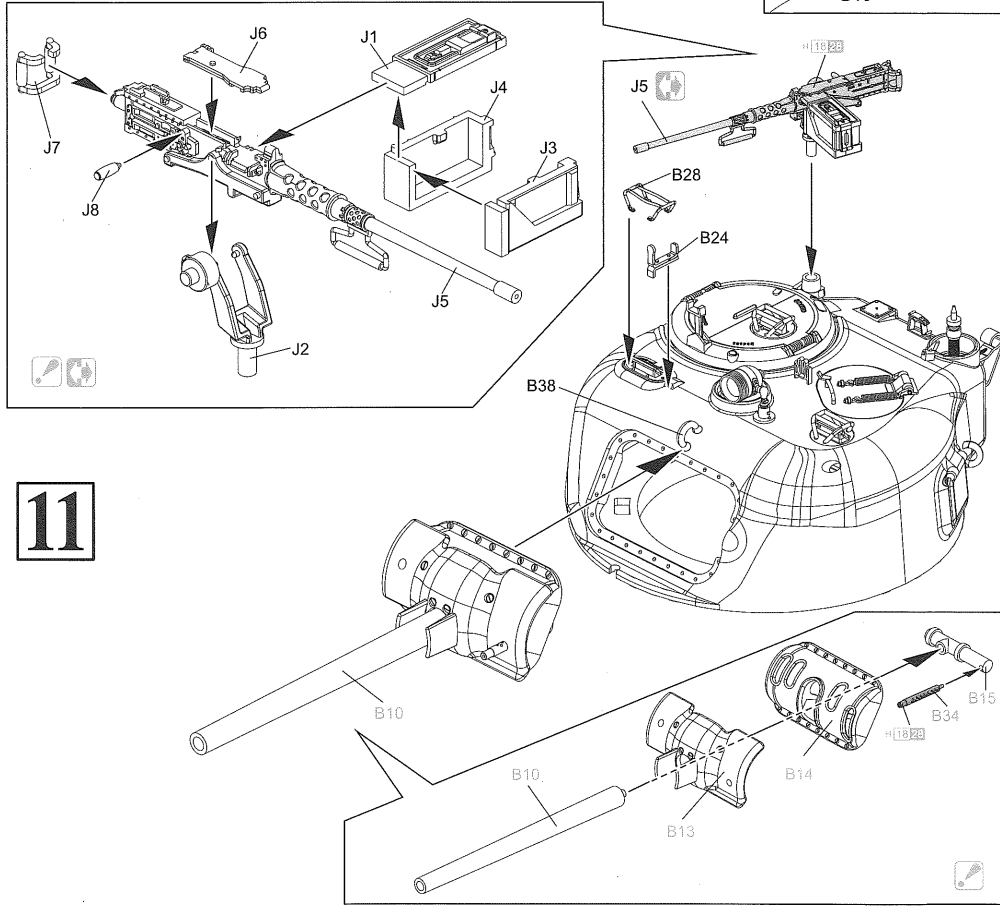


9





10



11

12

