



4276

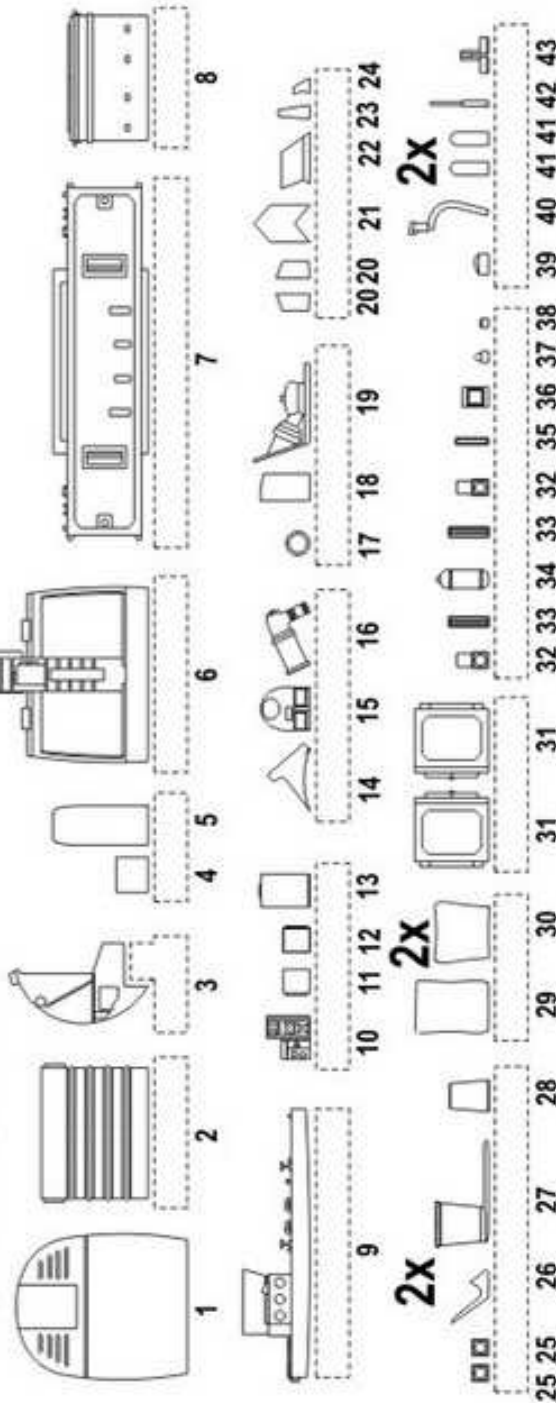
1/48

AH-6F/J Attack Version -

- Conversion and weapon set 1/48 for Academy kit

Visit an official website and e-shop at www.cmkkits.com

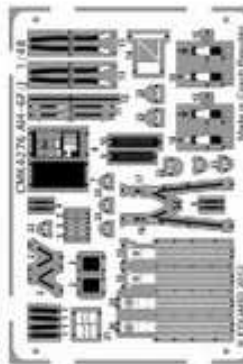
Polyurethane parts - PUR



Decals

CMK	4276 AH-6F/J Line Bird	U.S. ARMY	U.S. ARMY
		UNITED STATES ARMY	UNITED STATES ARMY
24319	24319	303 300 300 300	303
24684	24684	604 604 604 604	604
25350	25350	350 350 350 350	350
25366	25366	366 366 366 366	366
25372	25372	372 372 372 372	372
25373	25373	373 373 373 373	373
25383	25383	383 383 383 383	383

Photo-etched parts PP



Díly ohnuté popř. pokroucené vlivem teplotních změn a stárnutí materiálu, mohou být narovnaný do požadovaného tvaru pomocí proudu teplé vody nebo vzduchu (fén na vlasy). Různé drátky a tyčinky nejsou přiloženy.

K lepení použijte kyanoakrylátové lepidlo.

Kontaktní plochy doporučujeme před lepením odmastit.

Parts slightly distorted and bended owing to temperature changes or due to material ageing can be straightened to requested shape by hot water or hot air jet (hair dryer). Wires and holes not included.

This process can be repeated till result is entirely satisfactory.

For best results gluing use cyanoacrylate glue. Contact areas ungrease is recommended before gluing



CMK, Mezilesí 718, Praha 9, 193 00 - CZECH REPUBLIC, e-mail: cmk@mpm.cz

Zbarvení / Camouflage

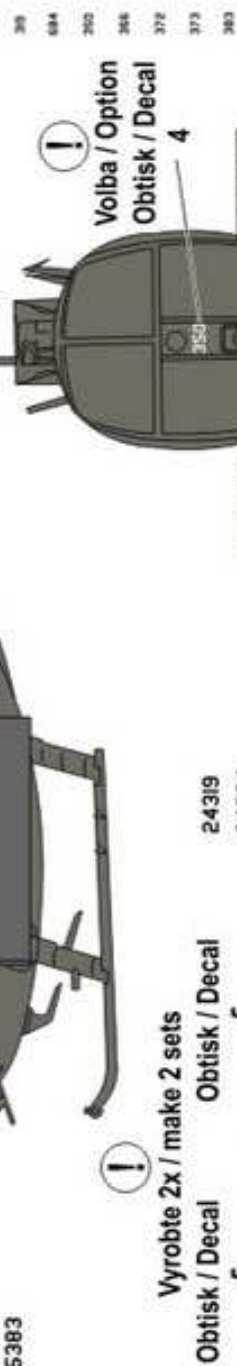
UNITED STATES ARMY
U.S. ARMY

Volba / Option

Obtisk / decal

1-2

- 24319
- 24684 Obtisk / Decal
- 25350
- 25366
- 25372 Volba / Option
- 25373
- 25383



Vyrobte 2x / make 2 sets

Obtisk / Decal

5

2x M260

Obtisk / Decal

5

Obtisk / Decal

5

Obtisk / Decal

5

Obtisk / Decal

5

Obtisk / Decal

5

Obtisk / Decal

5

Obtisk / Decal

5

Obtisk / Decal

5

Obtisk / Decal

5

Obtisk / Decal

5

Obtisk / Decal

5

Obtisk / Decal

5

Obtisk / Decal

5

Obtisk / Decal

5

Obtisk / Decal

5

Obtisk / Decal

5

Obtisk / Decal

5

Obtisk / Decal

5

Obtisk / Decal

5

Obtisk / Decal

5

Obtisk / Decal

5

Obtisk / Decal

5

Obtisk / Decal

5

NEW ITEMS AFV KIT and CONVERSION SETS 1/48

- 8031 - WW II US Fuel Trailer Type A-3 (600 gal.) - full resin kit
- 8032 - Steyr 1500 Cargo Truck (Einheitsfuhrerhaus) - conversion set for Tamiya kit
- 8033 - Steyr 1500 Funkkraftwagen (Einheitsfuhrerhaus) - conversion set for Tamiya kit
- 8034 - Sturm - Infanteriegeschütz 33 - conversion set for Tamiya kit
- 8035 - Steyr 1500 Cargo truck wood cab - conversion set for Tamiya kit
- 8036 - Steyr 1500 Ambulance wood cab - conversion set for Tamiya kit

BARVY / COLORS

- A** Olivová / Olive drab
- B** Černá / Black
- C** Červená / Red
- D** Dělovina / Gunmetal

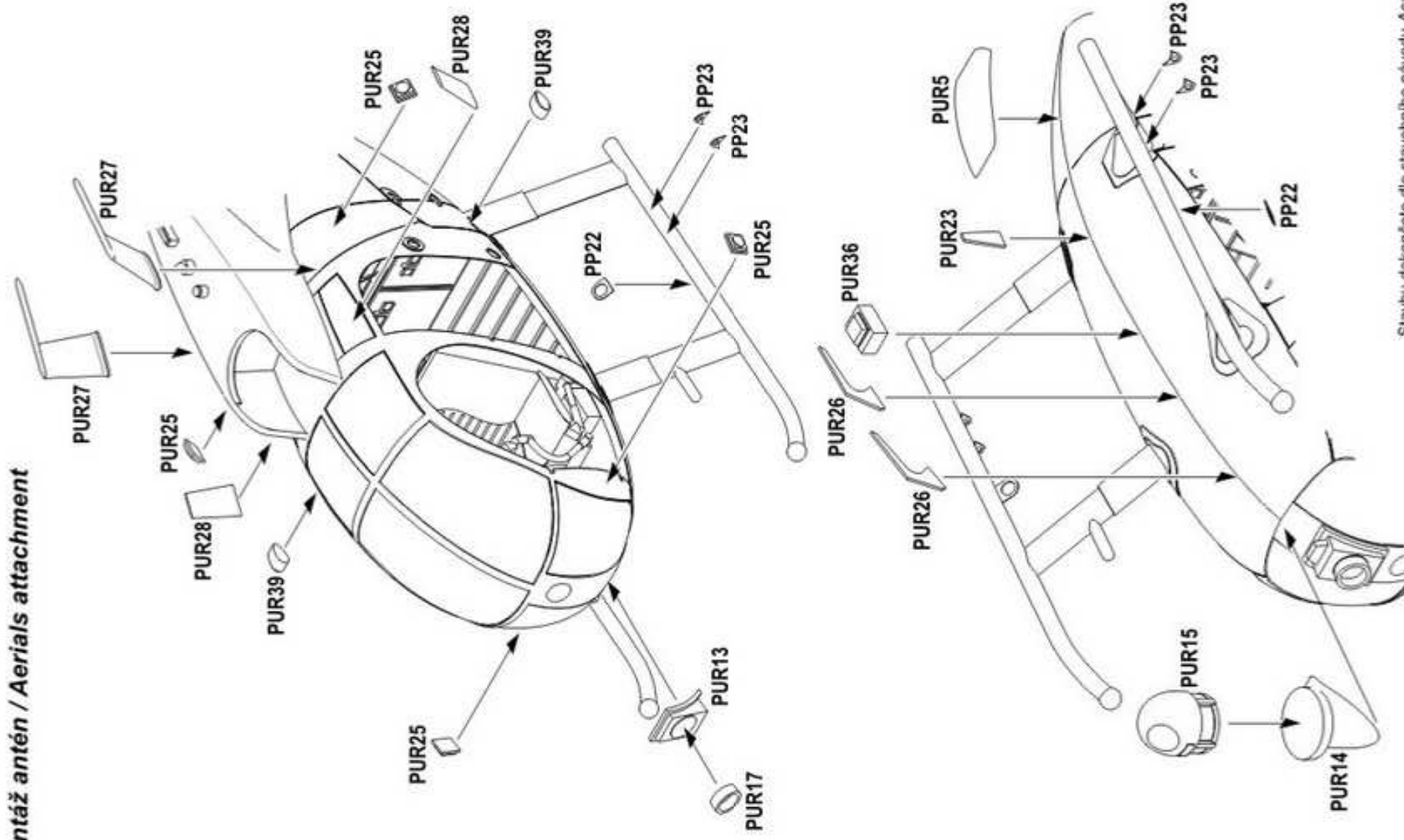
HUMBROL

- H 150
- H 33
- H 60
- H 53

Lze sestavit i jiné označení dle fotografií / For other markings use photos / Option

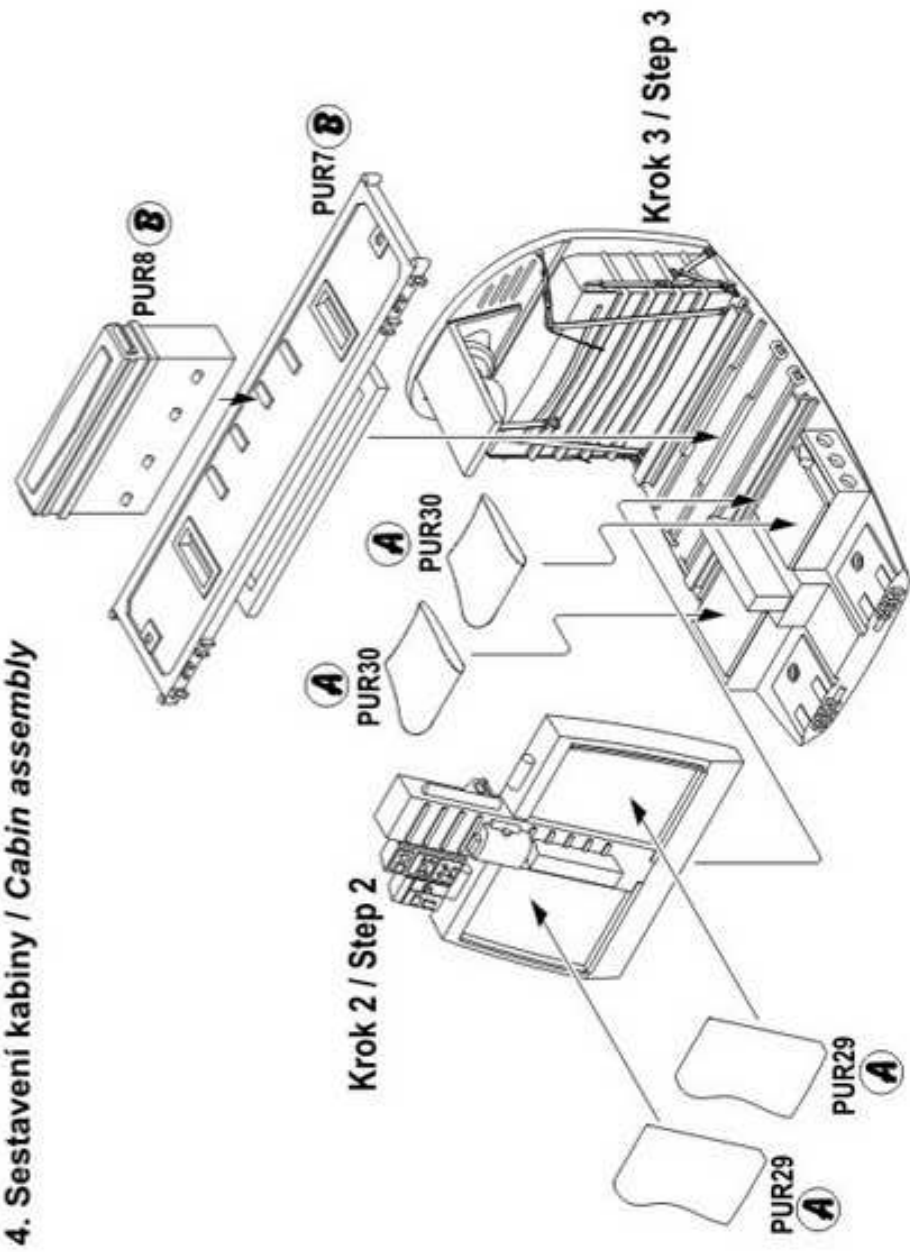
Nevýrazná černá
Faded Black
Humbrol 67

10. Montáž antén / Aerials attachment

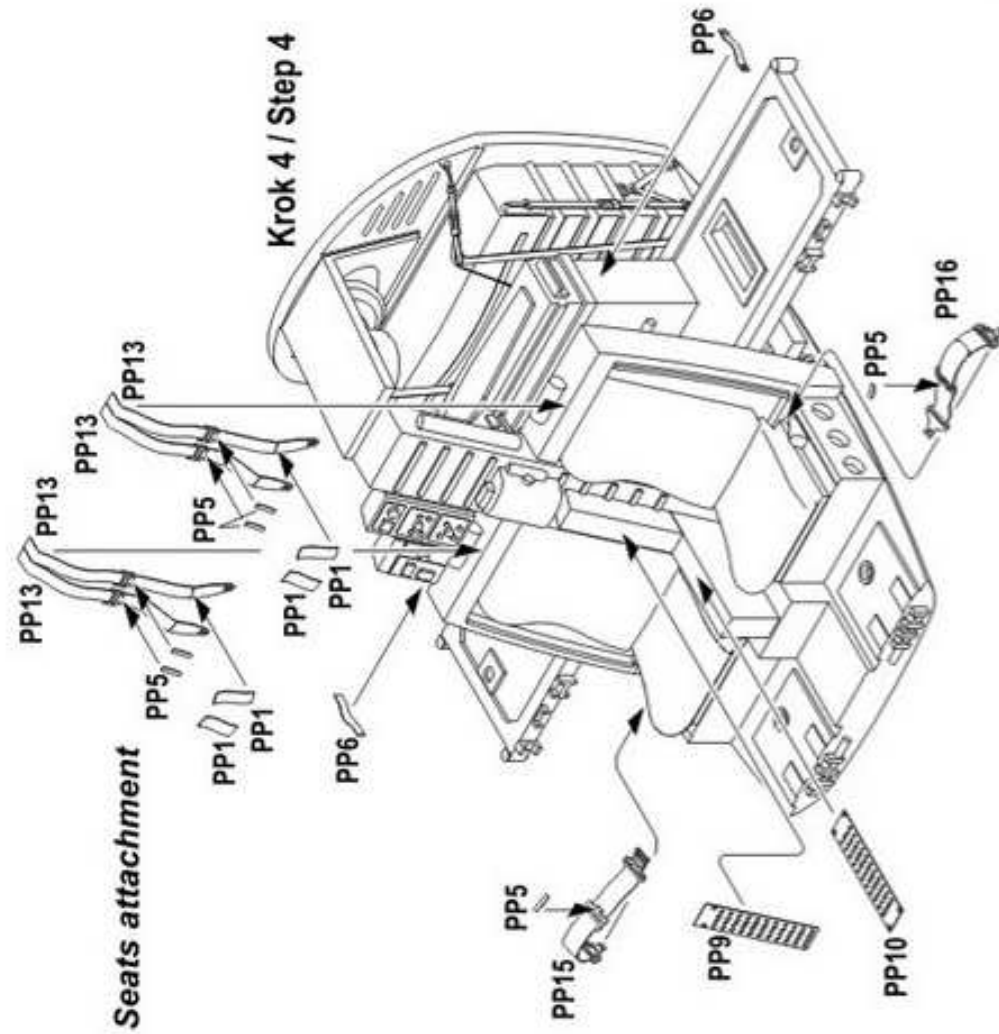


Stavbu dokončete dle stavebního návodu Academy.
Finish construction according to Academy instructions.

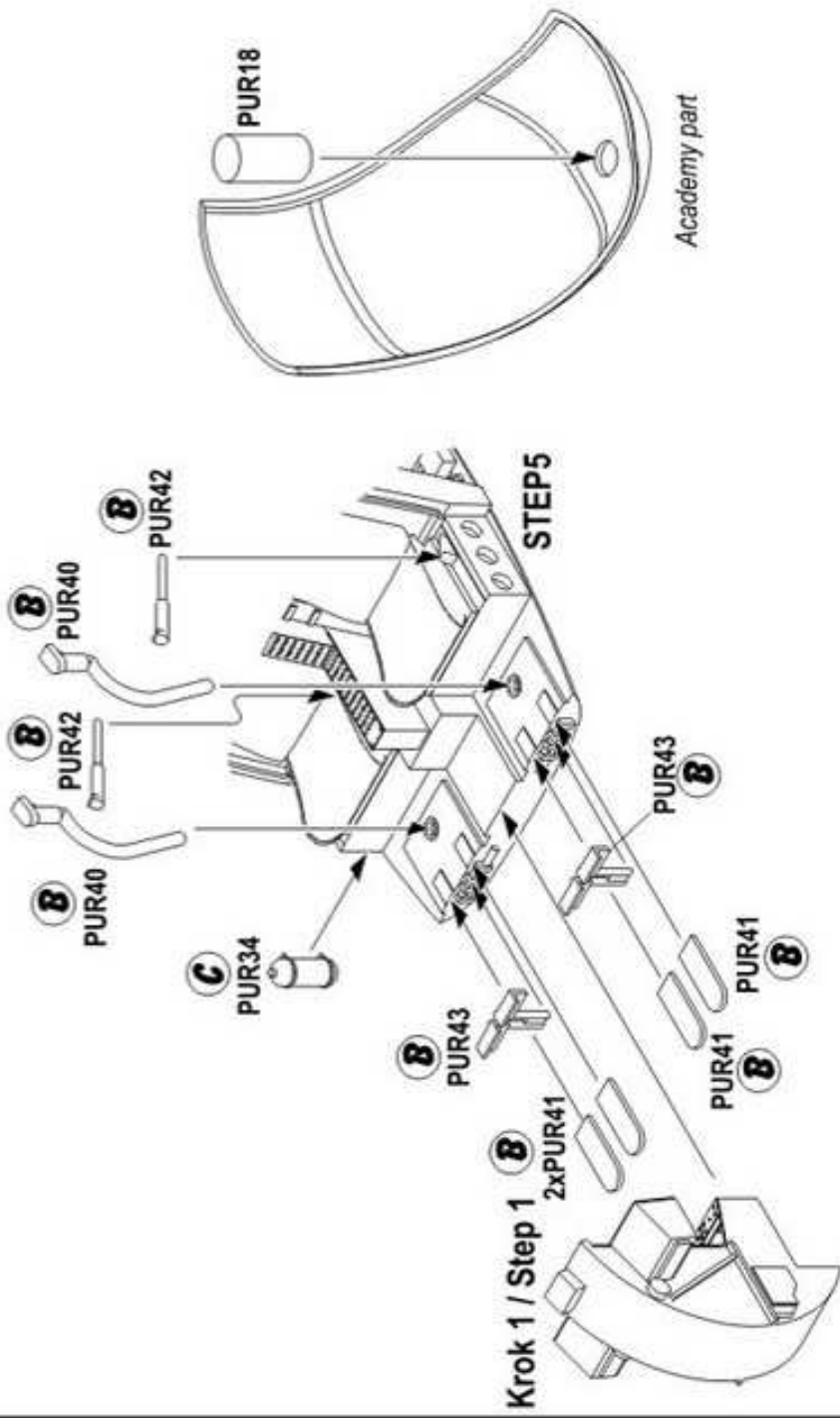
4. Sestavení kabiny / Cabin assembly



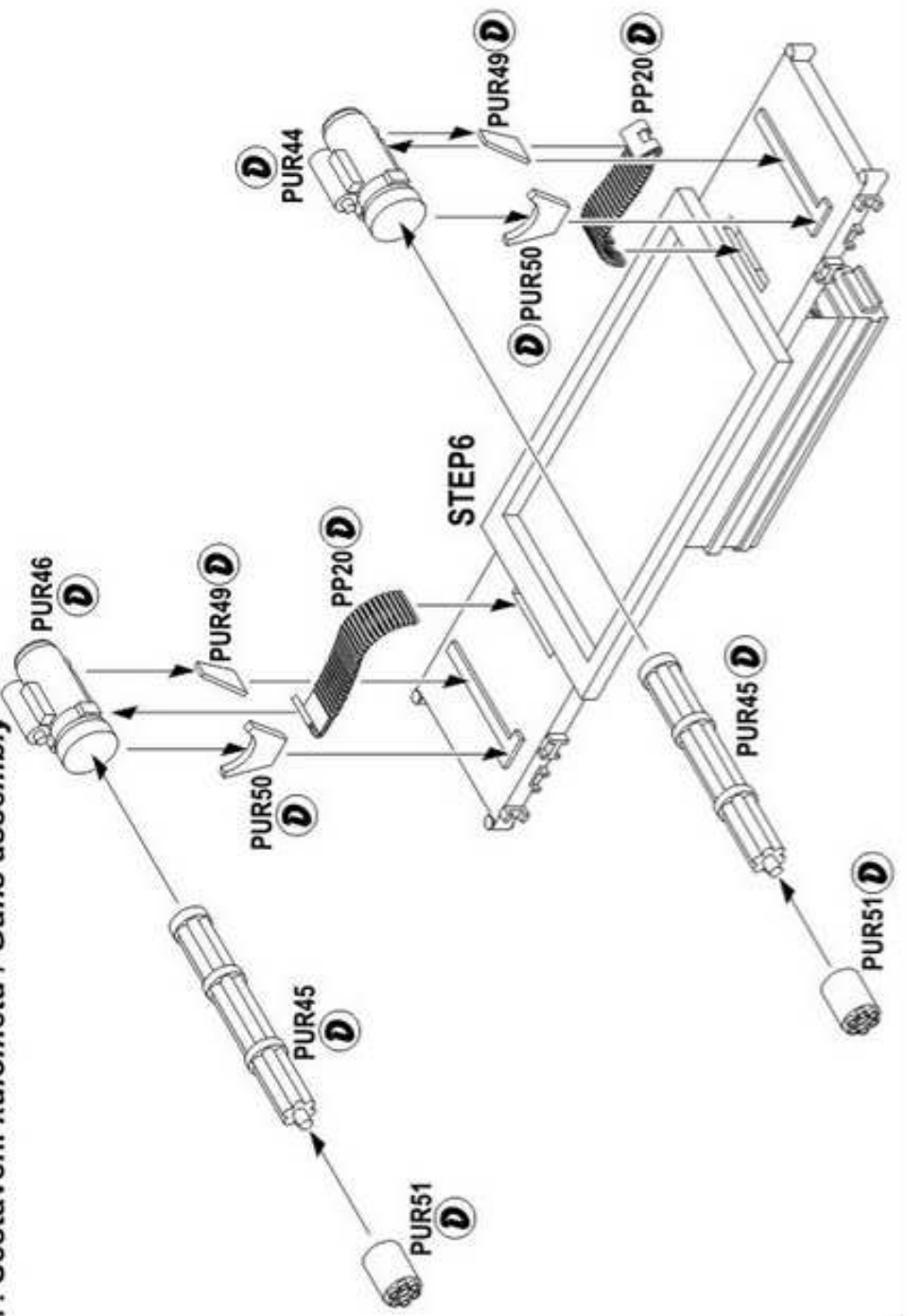
5. Sestavení sedaček / Seats attachment



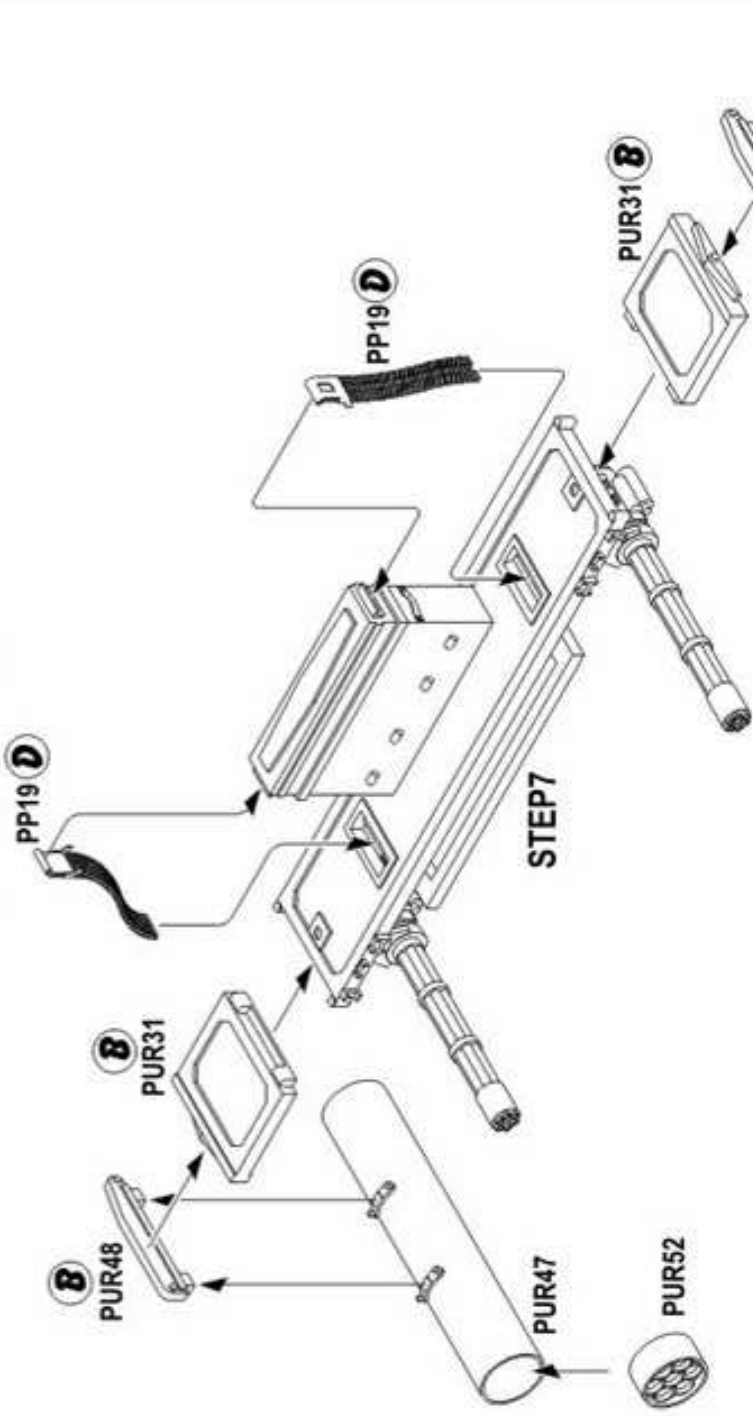
6. Sestavení prostoru pilotů / Pilots' cockpit assembly



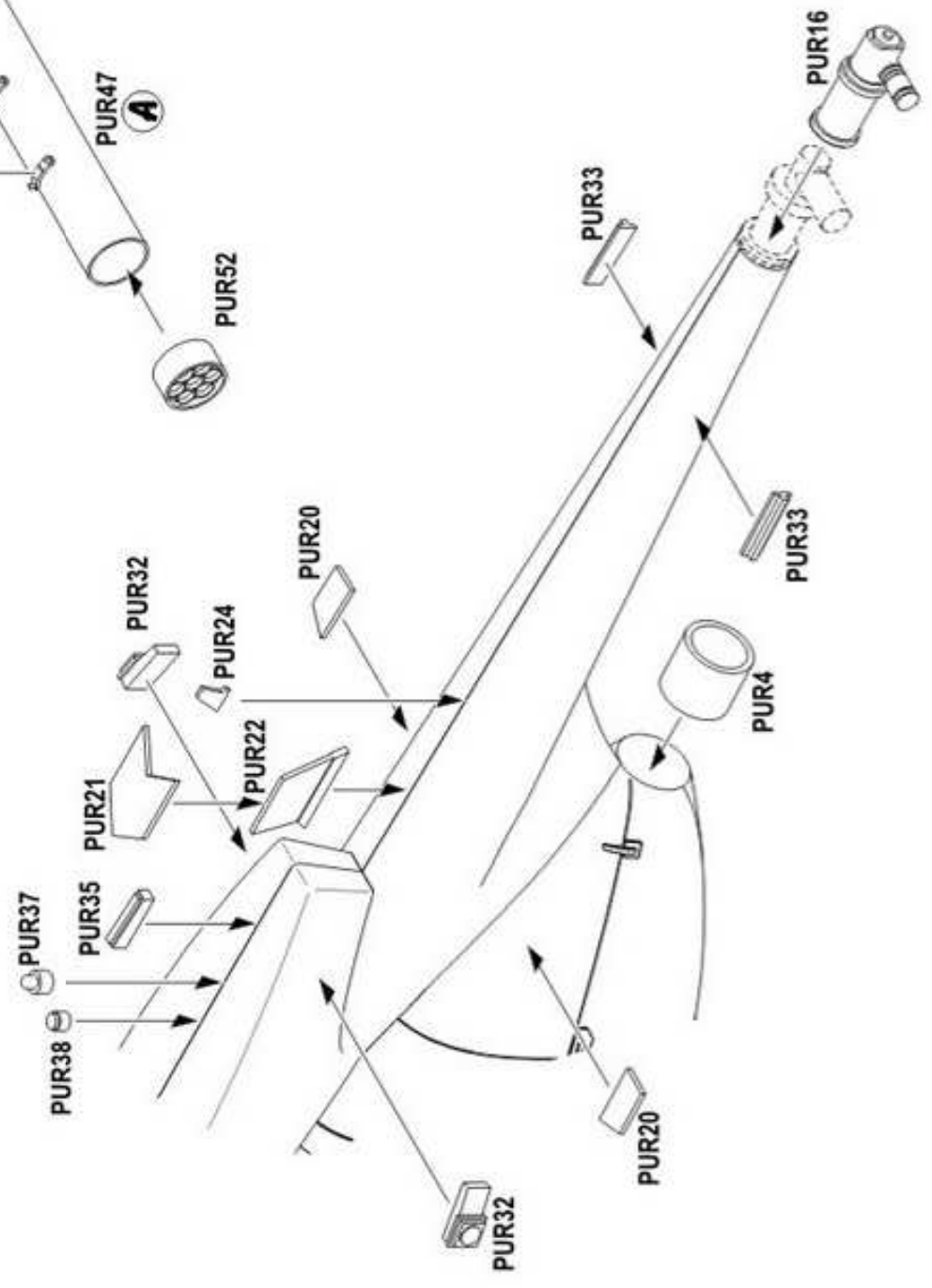
7. Sestavení kulometů / Guns assembly



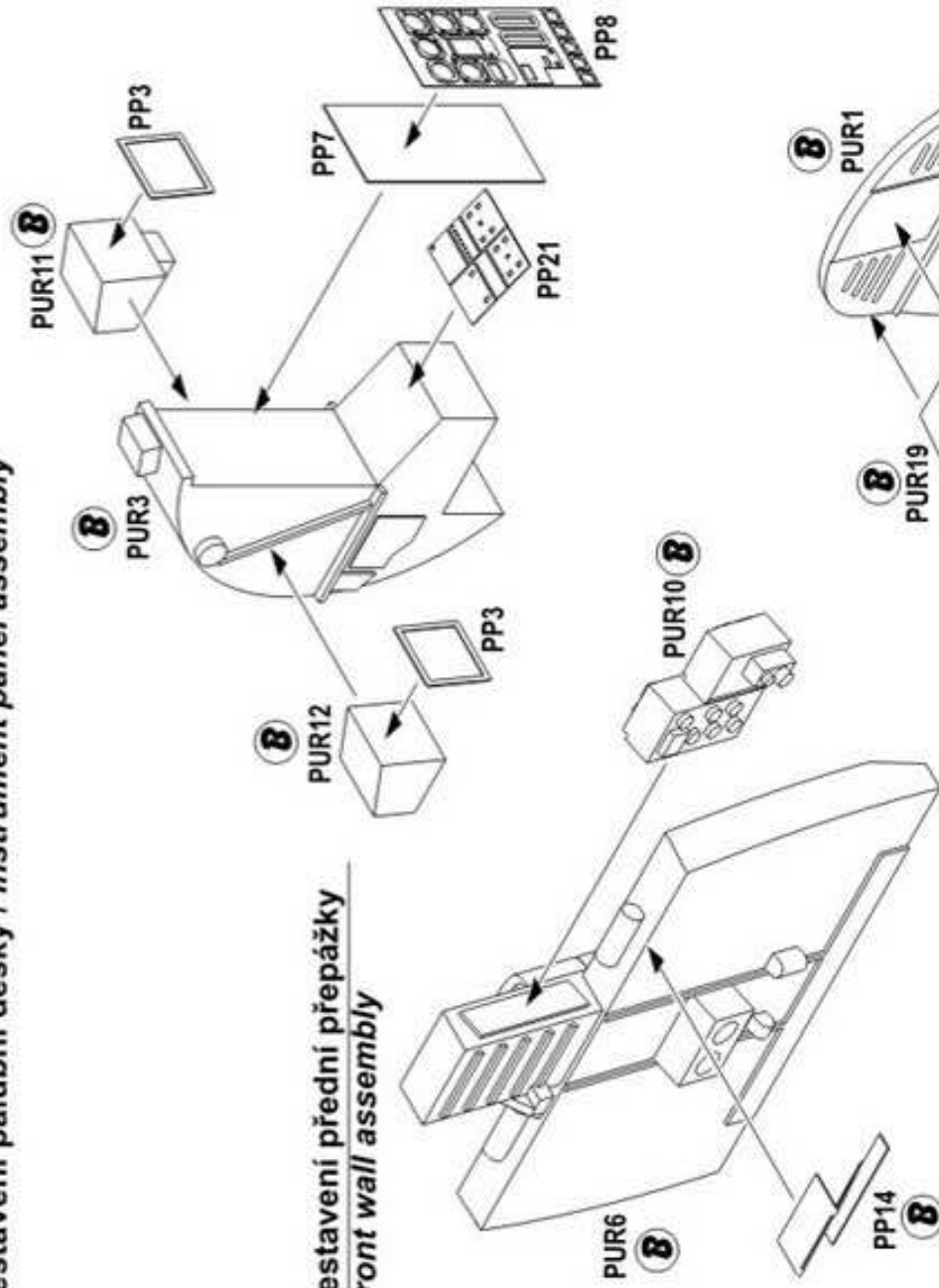
8. Sestavení raketnic / Rocket pods assembly



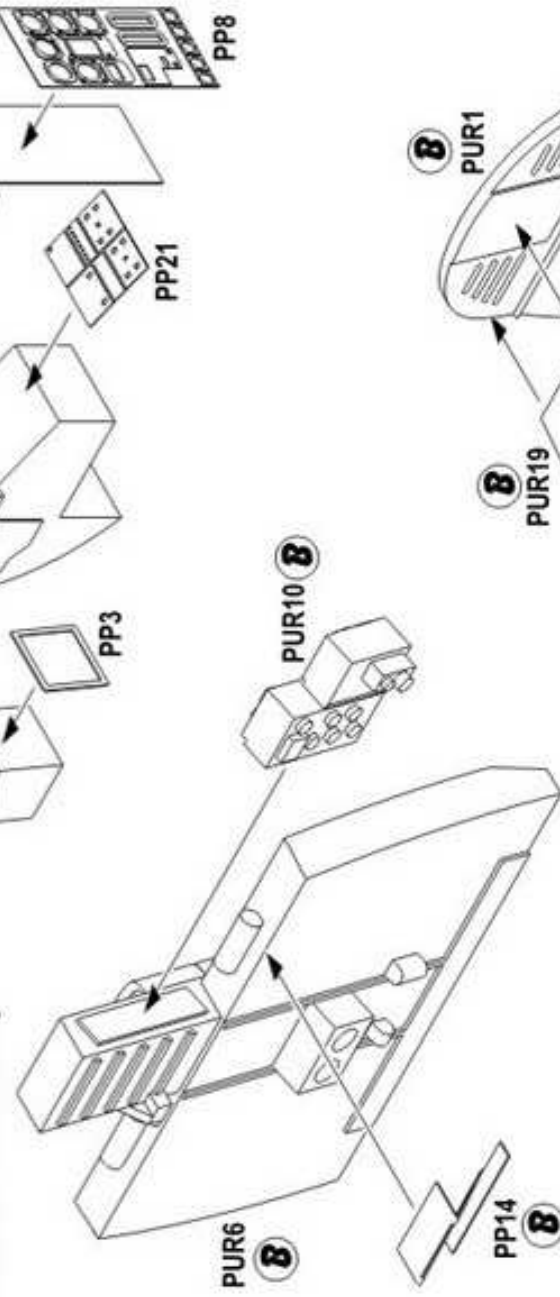
9. Montáž antén / Aerials attachment



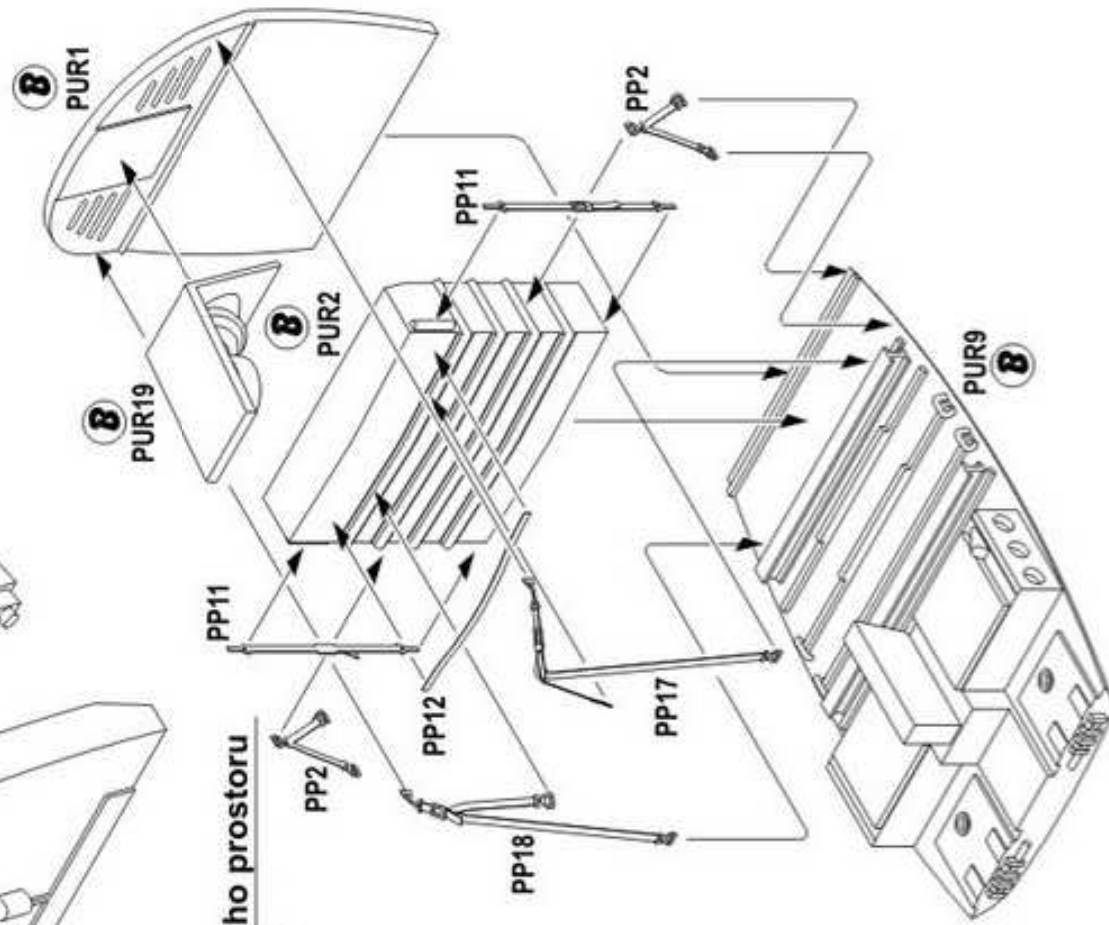
1. Sestavení palubní desky / Instrument panel assembly



2. Sestavení přední přepážky Front wall assembly



3. Sestavení nákladového prostoru Cargo bay assembly



HISTORIE

Model amerického vrtulníku MD-500D od Academy v měřítku 1/48 má jen dva nedostatky: nepřesný interiér (týká se i verze MH-6) a neatraktivní civilní verzi. Proto vznikla detailní konverzní sada CMK, která umožňuje předělat vrtulník do podoby bitevního stroje AH-6F/J.

Nejprve vzniklo 23ks AH/MH-6B a 15ks AH/ MH-6C, ty nás ovšem nezajímají protože vznikly úpravou z OH-6A Cayuse, který má mimo jiné čtyřlístý rotor. Důležité jsou pro nás až pozdější verze postavených na bázi MD-500D s pětilístým rotorem. AH-6F byl vyrobený v počtu devíti kusů (sériová čísla 84-24319, 84-24677, 84-24681, 84-24683 až 84-24684 a 85-25347 až 85-25250). AH-6J vznikly buď konverzí starších strojů AH-6 nebo úpravou MD-500MG. (sériová čísla: např.: 88-25351 - 88-25357, 89-25351 - 89-25356, 90-25357 - 90-25360, 90-25362 - 90-25364, 91-25364, 91-25365, 95-25367 - 95-25372).

Little Birdy jsou provozovány US Army u útvaru 160th SOAR. Byly postupně nasazené na Grenadě (operace Urgent Fury, 1983), v Nikaragui (podpora silám Contras, 1983), v Perském zálivu proti iránským námořním silám (operace Prime Chance, 1987), v Panamě (operace Gothic Serpent, 1989), v Somálsku 1993, v Iráku (operace Iraqi Freedom 2003) a jinde. Jednotlivé stroje procházejí neustálou modernizací, proto věnujte velkou pozornost stavebnímu návodu a fotografiím konkrétních strojů. Nezaměňte je s verzí MH/AH-6M, která má šestilístý rotor, čtyřlístý vyrovnávací rotor, větší otvor pro zadní dveře a hrazdu na slaňování. Jako základ ke konverzi lze použít i model MH-6 Stealt

HISTORY

The kit of the MD-500D US helicopter produced by Academy in 1/48 but it lacks two essential things. The first is imprecise interior (even the MH-6 version) and dull civilian markings. Therefore CMK decided to produce detailed conversion set allowing modelers to build AH-6F/J ground attack version.

Originally, 23AH/MH-8B and 15AH/MH-6C machines were converted from OH-6A. These are not interesting for us since they were converted from OH-6A Cayuse that, among others differences, features four bladed main rotor. The important ones are the later versions based upon MD-500D with five bladed main rotor. Only 9 machines were converted to AH-6F version (serial nos. 84-24319, 84-24677, 84-24681, 84-24683 to 84-24684 and 85-25347 to 85-25250). AH-6J version were either converted from older AH-6s or modified from MD-500MGs (for inst. serial nos. 88-25351 to 88-25357, 89-25351 to 89-25356, 90-25357 to 90-25360, 90-25362 to 90-25364, 91-25364, 91-25365, 95-25367 to 95-25372).

The only unit to operate Little Birds is US Army's 160th SOAR. Over the time, they were deployed in Grenada (Operation Urgent Fury in 1983), in Nicaragua (Contras forces support in 1983), in the Persian Gulf against Iranian naval forces (Operation Prime Chance in 1987), in Panama (Operation Gothic Serpent in 1989), in Somalia in 1993, in Iraq (Operation Iraqi Freedom in 2003) and elsewhere. Since all machines are constantly upgraded, please pay attention to the instruction sheet and particular machine's photos. Do not confuse this version

1: 2

UNITED STATES ARMY

U. S. ARMY

24319	24319	319	319	319	319	319	319
24684	24684	684	684	684	684	684	684
25350	25350	350	350	350	350	350	350
25366	25366	366	366	366	366	366	366
25372	25372	372	372	372	372	372	372
25373	25373	373	373	373	373	373	373
25383	25383	383	383	383	383	383	383

4

4

3

3

4

4

4

4

3

3