



03942 - 0379

LEVEL 3

1 2 3 4 5



Airbus A320neo

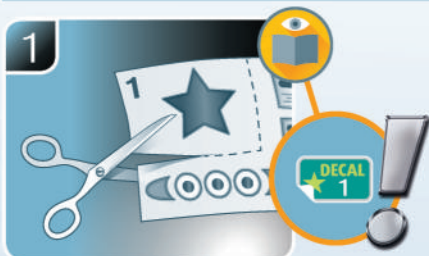
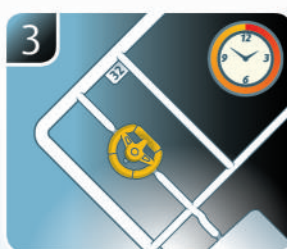
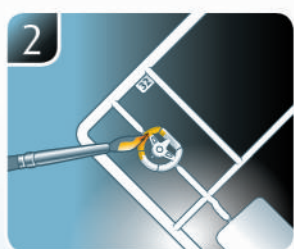
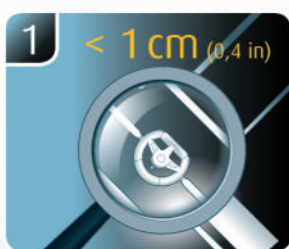
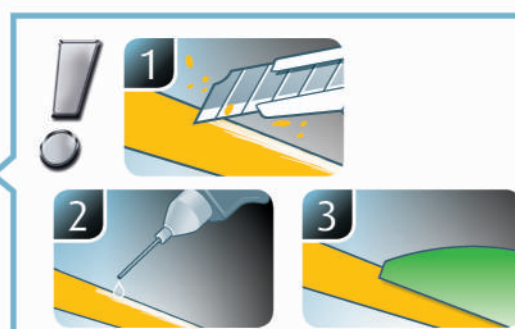
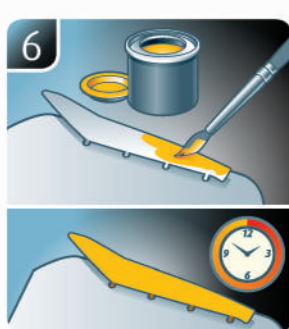
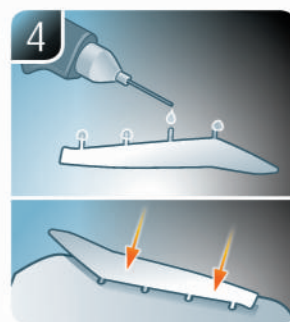
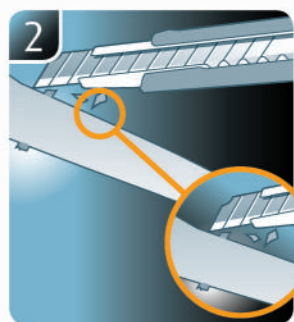
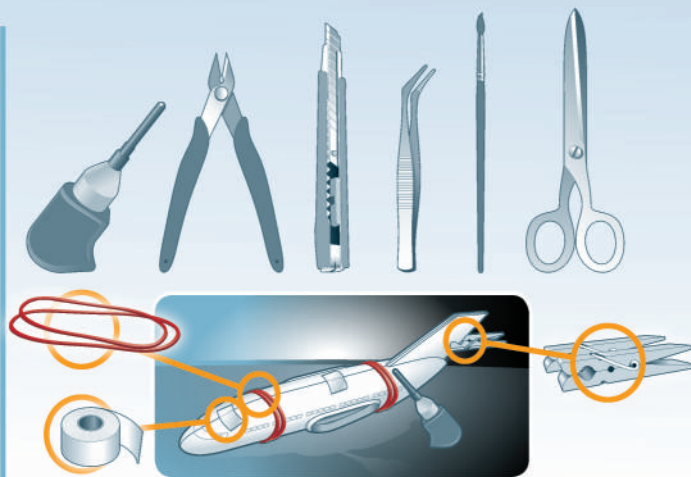
Lufthansa New Livery

Beiliegenden Sicherheitstext beachten / Please note the enclosed safety advice

- Ⓢ Beiliegenden Sicherheitstext beachten und nachschlagbereit halten.
- Ⓢ Please note the enclosed safety advice and keep safe for later reference.
- Ⓢ Respecter les consignes de sécurité ci-jointes et les conserver à portée de main.
- Ⓢ Houdt u aan de bijgaande veiligheidsinstructies en hou deze steeds bij de hand.
- Ⓢ Seguire le avvertenze di sicurezza allegate e tenerle a portata di mano.
- Ⓢ Observar y siempre tener a disposición este texto de seguridad adjunto.
- Ⓢ Ter em atenção o texto de segurança anexo e guardá-lo para consulta.
- Ⓢ Overhold vedlagte sikkerhedsanvisninger og hav dem liggende i nærheden.
- Ⓢ Ha alltid vedlagt sikkerhetstekst klar til bruk.
- Ⓢ Beakta bifogad säkerhetstext och håll den i beredskap.
- Ⓢ Huomioi ja säilytä oheiset varoitukset.
- Ⓢ Соблюдать технику безопасности, сохранить инструкцию для дальнейших обращений.
- Ⓢ Przestrzegać załączonego tekstu dotyczącego bezpieczeństwa i mieć go zawsze pod ręką.
- Ⓢ Dodržujte tento příložený bezpečnostní text a mějte ho po ruce.
- Ⓢ A mellékelt biztonsági szöveget vegye figyelembe és tartsa fellapozásra készen.
- Ⓢ Respektujte příložený bezpečnostní text a uchovajte ho pre budúce použitie.
- Ⓢ Respectați textul de siguranță atașat și păstrați-l la îndemână.
- Ⓢ Спазвайте приложениа текст за безопасност и го дръжте под ръка за справки.
- Ⓢ Priložena varnostna navodila izvajajte in jih hranite na vsem dostopnem mestu.
- Ⓢ Λάβετε υπόψη σας το συννημένο κείμενο ασφαλείας και φυλάξτε το ώστε να ανατρέχετε σε αυτό όποτε χρειάζεται.
- Ⓢ Ekteki güvenlik talimatlarını dikkate alıp, bakabileceğiniz bir şekilde muafaza ediniz.

© 2019 Revell GmbH, Henschelstr. 20-30, D-32257 Bünde.

REVELL IS THE REGISTERED TRADEMARK OF REVELL GMBH, GERMANY. www.revell.de



- DE Weitere Tipps und Tricks.
- AD Additional tips and tricks.
- FR Conseils et astuces supplémentaires.
- NL Andere tips en trucs.
- IT Ulteriori consigli e suggerimenti.
- ES Consejos y sugerencias adicionales.
- PT Mais dicas e truques.

- DK Flere tips og tricks.
- NO Flere tips og tricks.
- SE Ytterligare tips och tricks.
- FI Lisää vinkkejä ja niksejä.
- PL Dalsze wskazówki i sugestie.
- RU Другие советы и хитрости.
- PL Dalsze wskazówki i sugestie.
- CZ Další tipy a rady.
- HU További ötletek és fogások.
- SK Ďalšie tipy a triky.
- RO Alte sfaturi și trucuri.

- GR Други полезни съвети и трикове.
- SI Nadaljnji nasveti in zvijače.
- GR Προσθετες συμβουλές και κόλπα.
- TR Diğer öneriler ve ipuçları.

www.revell.de



DE Kleben
 GB Glue
 FR Coller
 NL Lijmen
 IT Incollare
 ES Pegamento
 PT Colar
 DK Lim
 NO Lime
 SE Limma
 FI Liimaa
 RU Клеить
 PL Przykleić
 CZ Slepění
 HU Ragassza rá
 SK Lepiť
 RO Lipiți
 BG Залепете
 SI Prilepite
 GR Κολλήστε
 TR Yapıştırma



DE Nicht kleben
 GB Don't glue
 FR Ne pas coller
 NL Niet lijmen
 IT Non incollare
 ES No pegamento
 PT Não colar
 DK Lim ikke
 NO Ikke lime
 SE Limma inte
 FI Älä liimaa
 RU Не клеить
 PL Nie przyklejać
 CZ Nechťe dily nespojit
 HU Ne ragassza rá
 SK Nelepíť
 RO Nu lipiți
 BG Не лепете
 SI Ne prilepite
 GR Μην κολλήσετε
 TR Yapıştırmayın



DE Bemalen
 GB Paint
 FR Peindre
 NL Beschilderen
 IT Colorare
 ES Pintar
 PT Pintar
 DK Mal
 NO Male
 SE Måla
 FI Maalaa
 RU Раскрасить
 PL Pomalować
 CZ Pomalovat
 HU Fesse be
 SK Natriet
 RO Vopsiți
 BG Боядисайте
 SI Robarvajte
 GR Βάψτε
 TR Boyama



DE Wahlweise
 GB Optional
 FR Facultatif
 NL Naar keuze
 IT Facoltativamente
 ES Opcional
 PT Opcional
 DK Valgfri
 NO Valgfritt
 SE Valfri
 FI Valinnaisesti
 RU На выбор
 PL Opcjonalnie
 CZ Volitelně
 HU Választás szerint
 SK Alternativne
 RO Opțional
 BG По избор
 SI Izbirno
 GR Προαιρετικά
 TR Opsiyonel



DE Bauteile trocknen lassen.
 GB Allow the parts to dry.
 FR Laisser sécher les pièces.
 NL Onderdelen laten drogen.
 IT Lasciare asciugare i componenti.
 ES Dejar secar las piezas.
 PT Deixar as peças secar.
 DK Lad delene tørre.
 NO Tørk komponenter.
 SE Låt komponenterna torka.
 FI Anna rakenneosien kuivua.
 RU Дайте деталям высохнуть.
 PL Pozostawić elementy konstrukcji do wyschnięcia.
 CZ Nechte díly uschnout.
 HU Hagyja megszáradni az alkatrészeket.
 SK Konštrukčné diely nechajte vyschnúť.
 RO Lăsați componentele să se usuce.
 BG Оставете съблените части да изсъхнат.
 SI Osušite sestavne dele.
 GR Αφήστε τα μέρη να στεγνώσουν.
 TR Yapı parçalarını kurumaya bırakın.



DE Abziehbild in Wasser einweichen und anbringen.
 GB Soak and apply decals.
 FR Mouiller et appliquer les décalcomanies.
 NL Transfer in water even laten weken en aanbrengen.
 IT Immergere la decalcomania nell'acqua e applicarla.
 ES Mojar y aplicar calcomanías.
 PT Amolecer o decalque em água e aplicar.
 DK Gør overføringsbilledet vådt og sæt det på.
 NO Myk opp avtrekkingsbildet i vann og sett på.
 SE Blötlägg dekalen i vatten och sätt på den.
 FI Pehmitä siirtokuva vedessä ja siirrä paikalleen.
 RU Опустите переводную картинку в воду и нанесите её.
 PL Namoczyc kalkomanię w wodzie i przykleić.
 CZ Nechte obtisk odmočit ve vodě a přilepte.
 HU Merítse vízbe és helyezze fel a matricát.
 SK Oblasťkový obrázok namočte do vody a priložte na plochu.
 RO Înmuiați abțibildul în apă și aplicați-l.
 BG Потопете ваденката във вода и я поставете.
 SI Prelepnicu namakajte v vodi. In namestite.
 GR Μουσκεύετε σε νερό και τοποθετείτε τις χαλκομανίες.
 TR Çikartmayı suda yumuşatın ve takın.



DE Mit einem Messer abtrennen.
 GB Detach with knife.
 FR Détacher au couteau.
 NL Met een mesje afsnijden.
 IT Separare con un coltello.
 ES Separar con cuchillo.
 PT Separar com uma faca.
 DK Skær af med en kniv.
 NO Separer med kniv.
 SE Skall skiljas av med en kniv.
 FI Erotta veitsellä.
 RU Отделить ножом.
 PL Oddzielić za pomocą noża.
 CZ Oddělitě nožem.
 HU Válassza le késsel.
 SK Oddel'te nožom.
 RO Desprindeți cu un cuțit.
 BG Откъснете с нож.
 SI Odrežite z ustreznim rezilom.
 GR Αφαιρέστε με ένα μαχαίρι.
 TR Bir bıçak ile kesin.



DE Mit Klebeband fixieren.
 GB Attach with adhesive tape.
 FR Fixer à l'aide de ruban adhésif.
 NL Met plakband vastzetten.
 IT Fissare con nastro adesivo.
 ES Fijar con cinta adhesiva.
 PT Fixar com fita adesiva.
 DK Fastgør med tape.
 NO Fest med tape.
 SE Fixera med tejp.
 FI Kiinnitä liimanauhalla.
 RU Задфиксируйте липкой лентой.
 PL Przy mocować za pomocą taśmy samoprzylepnej.
 CZ Připevněte lepicí páskou.
 HU Rögzítse ragasztószalaggal.
 SK Fixujte lepiacou páskou.
 RO Fixați cu bandă adezivă.
 BG Фиксирайте с тиксо.
 SI Pritrdite z lepilnim trakom.
 GR Στερεώστε με κολλητική ταινία.
 TR Yapıştırma bandı ile sabitleyin.



DE Klarsichtteile
 GB Clear parts
 FR Pièces transparentes
 NL Transparente onderdelen
 IT Parti trasparenti
 ES Piezas transparentes
 PT Peças transparentes
 DK Klare dele
 NO Klare deler
 SE Genomskinliga detaljer
 FI Läpinäkyvät osat
 RU Прозрачные детали
 PL Przejrzyste części
 CZ Průhledné díly
 HU Átlátszó alkatrészek
 SK Číre diely
 RO Piese transparente
 BG Прозрачни части
 SI Prozorni deli
 GR Διαφανή μέρη
 TR Şeffaf parçalar



DE Loch bohren.
 GB Make a hole.
 FR Faire un trou.
 NL Maak een gat.
 IT Praticare un foro.
 ES Hacer un agujero.
 PT Fazer um furo.
 DK Lav et hul.
 NO Bor et hull.
 SE Borra hål.
 FI Pora reiä.
 RU Просверлить отверстие.
 PL Wywiercić otwór.
 CZ Vyvrtejte otvor.
 HU Fúrjon lyukat.
 SK Vyvrťajte otvor.
 RO Faceți o gaură.
 BG Пробийте дупка.
 SI Izvrčajte izvrtno.
 GR Ανοίξτε οπή.
 TR Delik açın.



DE Bauanleitung sorgfältig lesen.
 GB Read the assembly instructions carefully.
 FR Lisez attentivement les instructions de montage.
 NL Bouwinstructies zorgvuldig doorlezen.
 IT Leggere attentamente le istruzioni per il montaggio.
 ES Lea cuidadosamente las instrucciones de montaje.
 PT Ler atentamente as instruções de montagem.
 DK Læs byggevejledningen omhyggeligt.
 NO Les byggeanvisningen nøye.
 SE Monteringsinstruktionerna skall läsas noggrant.
 FI Lue kokoamisohje huolellisesti.
 RU Внимательно прочитайте инструкцию по сборке.
 PL Dokładnie przeczytać instrukcję montażu.
 CZ Přečtěte si pečlivě návod k obsluze.
 HU Figyelmesen olvassa el a szerelési útmutatót.
 SK Návod na montáž starostlivo prečítajte.
 RO Citiiți cu atenție instrucțiunile de montare.
 BG Прочетете внимателно утъването за монтаж.
 SI Skrbno preberite navodila za sestavo.
 GR Διαβάστε προσεκτικά τις οδηγίες κατασκευής.
 TR Yapı kılavuzunu dikkatle okuyun.



*

DE Zur Anbringung der Abziehbilder empfohlen.
 GB Recommended for affixing the decals.
 FR Recommandé pour l'application des décalcomanies.
 NL Aanbevolen voor het aanbrengen van de transfers.
 IT Raccomandato per l'applicazione delle decalcomanie.
 ES Recomendado para fijar bien las calcomanías.
 PT Recomendado para a fixação dos autocolantes.
 DK Anbefales til anbringelse af overføringsbillederne.
 NO Anbefales til å feste avtrekksbilder.
 SE Rekommenderad för montering av klisterdekalerna.
 FI Suositellaan siirtokuvien siirtämiseen.
 RU Рекомендуется для нанесения переводных картинок.
 PL Zalecane do przyklejenia przezroczystych części.
 CZ Doporučujeme k umístění průhledných obrázků.
 HU A matrica felhelyezéséhez ajánlható.
 SK Odporúča sa pre umiestnenie oblasťového obrázku.
 RO Recomandat pentru aplicarea pieselor transparente.
 BG Препоръчва се за поставяне на ваденки.
 SI Pri nameščanju nalepnic priporočamo.
 GR Συνιστάται για την τοποθέτηση των χαλκομανιών.
 TR Şeffaf parçaların takılması için önerilir.



*

DE Zur Anbringung der Klarteile empfohlen.
 GB Recommended to fix clear parts.
 FR Recommandé pour fixer les pièces transparentes.
 NL Aanbevolen voor het aanbrengen van transparante delen.
 IT Raccomandato per l'applicazione delle parti trasparenti.
 ES Recomendado para fijar las piezas transparentes.
 PT Recomendado para a aplicação das peças transparentes.
 DK Anbefales til anbringelse af de klare dele.
 NO Anbefales til å feste klare deler.
 SE Rekommenderad för montering av de genomskinliga detaljerna.
 FI Suositellaan läpinäkyvien osien siirtämiseen.
 RU Рекомендуется для крепления прозрачных деталей.
 PL Zalecane do przyklejenia przezroczystych części.
 CZ Doporučujeme k umístění průhledných dílů.
 HU Az átlátszó darabok felhelyezéséhez ajánlható.
 SK Odporúča sa pre umiestnenie čírych dielov.
 RO Recomandat pentru aplicarea pieselor transparente.
 BG Препоръчва се за поставяне на прозрачни части.
 SI Pri nameščanju prozornih delov priporočamo.
 GR Συνιστάται για την τοποθέτηση των διαφανών μερών.
 TR Şeffaf parçaların takılması için önerilir.

*

DE Nicht enthalten
 GB Not included
 FR Non fourni
 NL Behoort niet tot de levering
 IT Non incluso
 ES No incluido
 PT Não incluído
 DK Medfølger ikke
 NO Ikke inkludert
 SE Ingår ej
 FI Ei sisällä
 RU Не содержится
 PL Nie wchodzi w zakres dostawy
 CZ Není obsaženo
 HU Nem tartalmazza
 SK Neobsahuje
 RO Nu este inclus
 BG Не се включва в комплекта
 SI Ni priloženo
 GR Δεν περιλαμβάνεται
 TR İçermiyor

Benötigte Farben / Required colours

- FR Peintures nécessaires
- NL Benodigde kleuren
- IT Colori necessari
- ES Colores necesarios
- PT Cores necessárias
- DK Nødvendige farver
- NO Nødvendige farger
- SE Erforderliga färger
- FI Tarvittavat värit
- RU Необходимые краски
- PL Potrzebne kolory
- CZ Potřebné barvy
- HU Szükséges színek
- SK Požadované farby
- RO Colori necesare
- BG Необходими цветове
- SI Potrebne barve
- GR Απαιτούμενα χρώματα
- TR Gerekl renkler

04

A

- DE Weiß glänzend
- GB White gloss
- FR Blanc brillant
- NL Wit glanzend
- IT Bianco lucido
- ES Blanco brillante
- PT Branco brilhante
- DK Hvid blank
- NO Hvit glansende
- SE Vit blank
- FI Valkoinen kiiltävä
- RU Белый гляцевый
- PL Biały błyszczący
- CZ Bílá lesklý
- HU Fehér, fényes
- SK Biela lesklý
- RO Alb strălucitor
- BG Бяло гланцово
- SI Bela sijoca
- GR Άσπρο γυαλιστερό
- TR Beyaz parlak

09

B

- DE Anthrazit matt
- GB Anthracite matt
- FR Anthracite mat
- NL Antraciet mat
- IT Antracite opaco
- ES Antracita mate
- PT Antracite mate
- DK Antracitgrå mat
- NO Antrasitt matt
- SE Antracitgrå matt
- FI Antrasiitinharmaa matta
- RU Антрацит матовый
- PL Antracyt matowy
- CZ Antracitová šedá matný
- HU Antracit, fénytelen
- SK Čierna uhľová matný
- RO Antracit mat
- BG Антрацит матово
- SI Antracit mat
- GR Γκρι ανθρακί ματ
- TR Antrazit mat

99

C

- DE Aluminium metallic
- GB Aluminium metallic
- FR Aluminium métallique
- NL Aluminium metallic
- IT Alluminio metallico
- ES Aluminio metálico
- PT Alumínio metálico
- DK Aluminium metallisk
- NO Aluminium metallisk
- SE Aluminium metallic
- FI Alumiini metallinen
- RU Алюминий металл
- PL Aluminium metaliczny
- CZ Hliníková metalizovaný
- HU Aluminium metál
- SK Hliníková metaliza
- RO Aluminiu metalic
- BG Алюминий металлик
- SI Aluminijasta kovinska
- GR Αλουμίνιο μεταλλικό
- TR Alüminyum grisi metalik

364

D

- DE Laubgrün seidenmatt
- GB Leaf green silk matt
- FR Vert feuillage satiné mat
- NL Loofgroen zijdemat
- IT Verde foglia opaco satinato
- ES Verde hoja mate satinado
- PT Verde folha mate sedoso
- DK Løvgroen silkematt
- NO Løvgroenn silkematt
- SE Skogsgroen sidenmatt
- FI Lehdenvihreä silkkimatta
- RU Зелёная листва шелковисто-матовый
- PL Zielony w odcieniu liści jedwabiscie matowy
- CZ Listová zeleň jemně matný
- HU Lombzöld, faksóselymes
- SK Listová zelená hodvábné matný
- RO Verde-frunză satinat
- BG Зелена шума коприненоматово
- SI Listnato-zelena svilenom-mat
- GR Πράσινο σατινέ
- TR Yaprak yeşili ipeksi mat

91

E

- DE Eisen metallic
- GB Iron metallic
- FR Fer métallique
- NL IJzer metallic
- IT Ferro metallico
- ES Acero metálico
- PT Aço metálico
- DK Stål metallisk
- NO Jern metallic
- SE Stål metallic
- FI Teräs metallinen
- RU Сталь металл
- PL Grafit metaliczny
- CZ Ocelová metalizovaný
- HU Acélmetál
- SK Ocelová metaliza
- RO Fier metalic
- BG Желязо металик
- SI Železna kovinska
- GR Χρώμα σιδήρου μεταλλικό
- TR Metalik metalik

90%

54

F

07

10%

- | | | |
|---|---|--|
| <ul style="list-style-type: none"> DE Nachtblau glänzend GB Midnight blue gloss FR Bleu nuit brillant NL Nachtblauw glanzend IT Blu notte lucido ES Azul noche brillante PT Azul noite brilhante DK Midnatsblå blank NO Nattblå glansende SE Midnatsblå blank FI Yönsininen kiiltävä RU Синяя ночь гляцевый PL Granatowy błyszczący CZ Noční modrá lesklý HU Éjkék, fényes SK Nočná modrá lesklý RO Albastru-închis strălucitor BG Нощносиньо гланцово SI Nočno-modra sijoca GR Μπλε της νύχτας γυαλιστερό TR Gece mavisi parlak | + | <ul style="list-style-type: none"> DE Schwarz glänzend GB Black gloss FR Noir brillant NL Zwart glanzend IT Nero lucido ES Negro brillante PT Preto brilhante DK Sort blank NO Sort glansende SE Svart blank FI Musta kiiltävä RU Чёрный гляцевый PL Czarny błyszczący CZ Černá lesklý HU Fekete, fényes SK Čierna lesklý RO Negru-strălucitor BG Черно гланцово SI Črna sijoca GR Μαύρο γυαλιστερό TR Siyah parlak |
|---|---|--|

371

G

- DE Hellgrau seidenmatt
- GB Light grey silk matt
- FR Gris clair satiné mat
- NL Lichtgrijs zijdemat
- IT Grigio chiaro opaco satinato
- ES Gris claro mate satinado
- PT Cinza claro mate sedoso
- DK Lysegrå silkematt
- NO Lysgrå silkematt
- SE Ljusgrå sidenmatt
- FI Vaaleanharmaa silkkimatta
- RU Светло-серый шелковисто-матовый
- PL Jasnoszary jedwabiscie matowy
- CZ Světlá šedá jemně matný
- HU Világosszürke, faksóselymes
- SK Svetlo sivá hodvábné matný
- RO Gri-deschis satinat
- BG Светлосиво коприненоматово
- SI Svetlo-siva svilenom-mat
- GR Γκρι ανοιχτό σατινέ
- TR Açık gri ipeksi mat

31

H

- DE Feuerrot glänzend
- GB Fiery red gloss
- FR Rouge feu brillant
- NL Vuurrood glanzend
- IT Rosso fuoco lucido
- ES Rojo fuego brillante
- PT Vermelho vivo brilhante
- DK Flammerød blank
- NO Ildrød glansende
- SE Eldröd blank
- FI Tulenpunainen kiiltävä
- RU Огненно-красный гляцевый
- PL Ognistoczerwony błyszczący
- CZ Ohnivě červená lesklý
- HU Tűzpiros, fényes
- SK Ohnivá červená lesklý
- RO Roșu aprins strălucitor
- BG Огненочервено гланцово
- SI Ognjeno-rdeča sijoca
- GR Κόκκινο φωτιάς γυαλιστερό
- TR Alev kırmızısı parlak

76

I

- DE Hellgrau matt
- GB Light grey matt
- FR Gris clair mat
- NL Lichtgrijs mat
- IT Grigio chiaro opaco
- ES Gris claro mate
- PT Cinza claro mate
- DK Lysegrå mat
- NO Lysgrå matt
- SE Ljusgrå matt
- FI Vaaleanharmaa matta
- RU Светло-серый матовый
- PL Jasnoszary matowy
- CZ Světlá šedivá matný
- HU Világosszürke, fénytelen
- SK Svetlo sivá matný
- RO Gri-deschis mat
- BG Светлосиво матово
- SI Svetlo-siva mat
- GR Γκρι ανοιχτό ματ
- TR Açık gri mat

75%

91

09

25%

DE Eisen metallic
 EN Iron metallic
 FR Fer métallique
 NL IJzer metallic
 IT Ferro metallico
 ES Acero metálico
 PT Aço metálico
 UK Стál metallisk
 NO Jern metallic
 SE Stál metallic
 FI Teräs metallinen
 RU Сталь металлнк
 PL Grafit metaliczny
 CZ Ocelová metalizový
 HU Acélmetál
 SK Ocelová metaliza
 RO Fier metallic
 BG Желязо металик
 SI Železna kovinska
 GR Χρώμα σιδήρου μεταλλικό
 TR Metalik metalik

+

DE Anthrazit matt
 EN Anthracite matt
 FR Anthracite mat
 NL Antraciet mat
 IT Antracite opaco
 ES Antracita mate
 PT Antracite mate
 UK Antracitgrá mat
 NO Antrasitt matt
 SE Antracitgrá matt
 FI Antrasiitinharmaa matta
 RU Антрацит матовый
 PL Antracyt matowy
 CZ Antracitová šedá matný
 HU Antracit, fénytelen
 SK Čierna uhľová matný
 RO Antracit mat
 BG Антрацит матово
 SI Antracit mat
 GR Γκρι ανθρακί ματ
 TR Antrazit mat

40%

47

99

60%

DE Mausgrau matt
 EN Mouse grey matt
 FR Gris souris mat
 NL Muisgrijs mat
 IT Grigio topo opaco
 ES Gris claro mate
 PT Cinzento claro mate
 UK Musegrá mat
 NO Musegrá matt
 SE Musgrá matt
 FI Hiirenharmaa matta
 RU Мышино-серый матовый
 PL Szary mysy matowy
 CZ Myší šedá matný
 HU Egérszürke, fénytelen
 SK Myšacia sivá matný
 RO Gri-şoarece mat
 BG Мишосиво матово
 SI Mišje-siva mat
 GR Γκρι ποντίκι ματ
 TR Kirli gri mat

+

DE Aluminium metallic
 EN Aluminium metallic
 FR Aluminium métallique
 NL Aluminium metallic
 IT Alluminio metallico
 ES Aluminio metálico
 PT Alumínio metálico
 UK Aluminium metallisk
 NO Aluminium metallic
 SE Aluminium metallic
 FI Alumiini metallinen
 RU Алюминий металлнк
 PL Aluminium metaliczny
 CZ Hliníková metalizový
 HU Alumínium metál
 SK Hliníková metaliza
 RO Aluminiu metallic
 BG Алюминий металик
 SI Aluminijasta kovinska
 GR Αλουμίνιο μεταλλικό
 TR Alüminyum grisi metalik

47

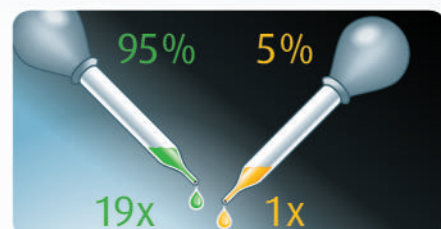
L

DE Mausgrau matt
 EN Mouse grey matt
 FR Gris souris mat
 NL Muisgrijs mat
 IT Grigio topo opaco
 ES Gris claro mate
 PT Cinzento claro mate
 UK Musegrá mat
 NO Musegrá matt
 SE Musgrá matt
 FI Hiirenharmaa matta
 RU Мышино-серый матовый
 PL Szary mysy matowy
 CZ Myší šedá matný
 HU Egérszürke, fénytelen
 SK Myšacia sivá matný
 RO Gri-şoarece mat
 BG Мишосиво матово
 SI Mišje-siva mat
 GR Γκρι ποντίκι ματ
 TR Kirli gri mat

55

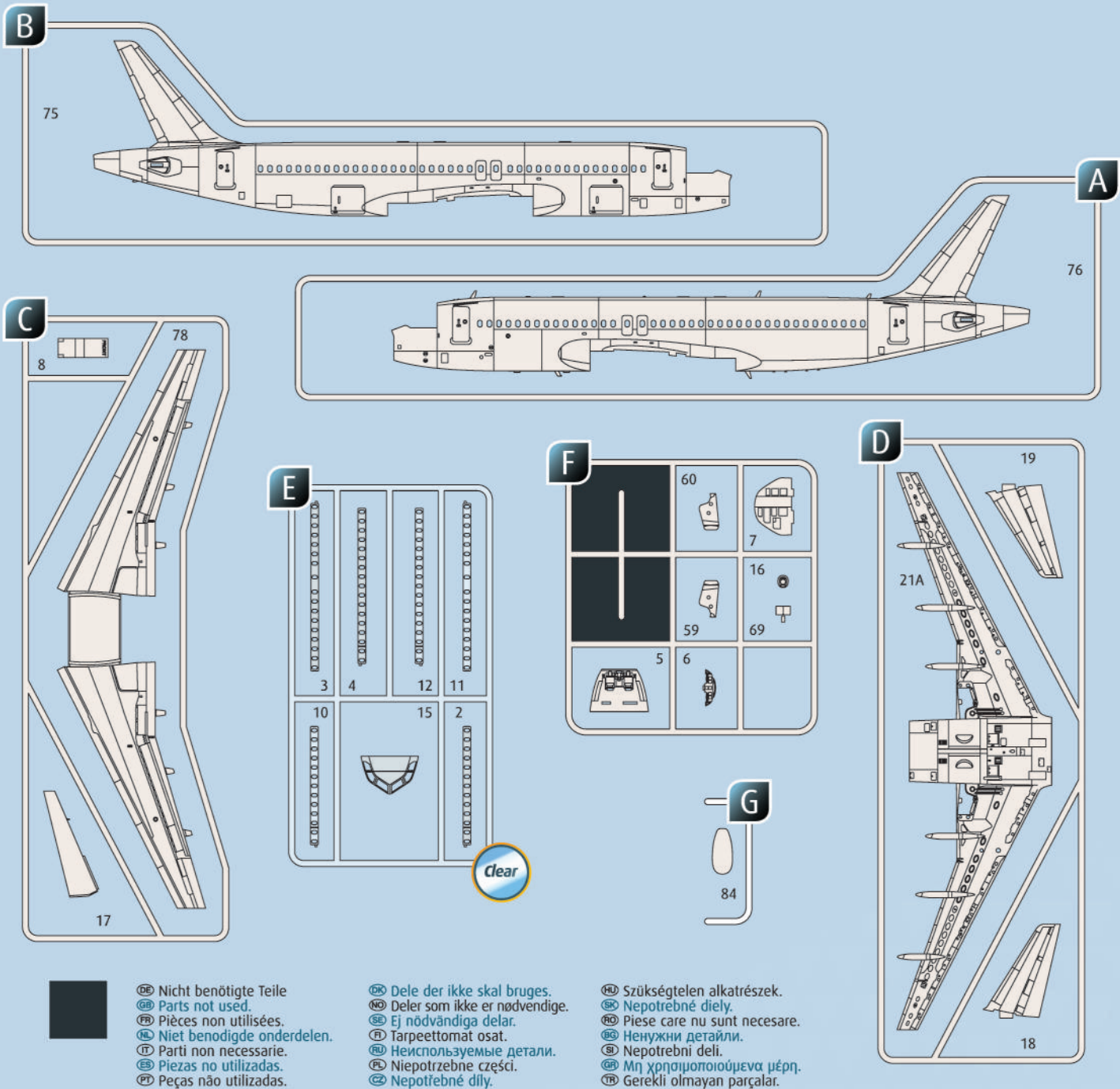
M

DE Lichtgrün matt
 EN Light green matt
 FR Vert clair mat
 NL Lichtgroen mat
 IT Verde chiaro opaco
 ES Verde claro mate
 PT Verde claro mate
 UK Lysegroen mat
 NO Lys grønn matt
 SE Ljusgrön matt
 FI Vaaleanvihreä matta
 RU Светло-зелёный матовый
 PL Rozświetlony zielony matowy
 CZ Světlá zelená matný
 HU Halványzöld, fénytelen
 SK Svetlo zelená matný
 RO Verde-deschis mat
 BG Лъчистозелено матово
 SI Svetlo-zelena mat
 GR Πράσινο ανοιχτό ματ
 TR Açık yeşil mat



DE Beispiel: mischen
 EN Example: mixing
 FR Exemple: mélanger
 NL Voorbeeld: mengen
 IT Esempio: mescolare
 ES Ejemplo: mezcla
 PT Exemplo: misturar
 UK Eksempel: blanding
 NO Eksempel: blanda
 FI Esimerkki: sekoittaminen

RU Пример: смешивание
 PL Przykład: mieszanie
 CZ Příklad: míchání
 HU Példa: keverés
 SK Příklad: miešanie
 RO Exemplu: amestecare
 BG Пример: смесване
 SI Primer: mešanje
 GR Παράδειγμα: ανάμειξη
 TR Örnek: karıştırma



DE Nicht benötigte Teile
 EN Parts not used.
 FR Pièces non utilisées.
 NL Niet benodigde onderdelen.
 IT Parti non necessarie.
 ES Piezas no utilizadas.
 PT Peças não utilizadas.

DK Dele der ikke skal bruges.
 NO Deler som ikke er nødvendige.
 SE Ej nödvändiga delar.
 FI Tarpeettomat osat.
 RU Неиспользуемые детали.
 PL Niepotrzebne części.
 CS Nepotřebné díly.

HU Szükségtelen alkatrészek.
 SK Nepotrebné diely.
 RO Pieșe care nu sunt necesare.
 BG Ненужни детали.
 SI Nepotrebni deli.
 GR Μη χρησιμοποιούμενα μέρη.
 TR Gerekli olmayan parçalar.

Ersatzteile benötigt?

Kein Problem. Einfach den Revell-Service mit Angabe von Artikel- und Teilenummer kontaktieren. Entweder unter service@revell.de oder Revell GmbH, Abteilung X, Henschelstr. 20-30, 32257 Bünde.*

*Wir bitten um Verständnis, dass eine Gewährleistung nur bei aktuellen Artikeln, die im Zeitraum der letzten 24 Monate erworben wurden, übernommen werden kann. Mit der Ersatzteil-Bestellung können Kosten z.B. für Verpackung und Versand entstehen. Ob diese Kosten anfallen wird im Vorfeld schriftlich durch unseren Service mitgeteilt. Das Angebot kann dann angenommen oder abgelehnt werden. Unfrei eingesandte Ersatzteil-Bestellungen werden von uns nicht angenommen! Dieser Direktservice gilt für die Länder Deutschland, Benelux, Österreich, Frankreich, Großbritannien. Ersatzteil-Bestellungen aus den übrigen Ländern werden über die jeweiligen Distributeure abgewickelt. Bitte kontaktieren Sie Ihren Händler.

Besoin de pièces de rechange ?

Il vous suffit de contacter le service Revell et d'indiquer la référence de l'article et de la pièce. Soit en écrivant par mail à france@revell.de (uniquement pour la France) ou par courrier à Revell GmbH, Département X, Henschelstr. 20-30, D-32257 Bünde.*

*La garantie s'applique pour les articles présents au catalogue et achetés au cours des 24 derniers mois. Merci de votre compréhension. La commande de pièces de rechange peut donner lieu à des frais supplémentaires, par ex. pour l'emballage et le port. Notre service client vous en informera au préalable par écrit. Vous pourrez accepter ou refuser le devis. Nous n'acceptons pas les commandes de pièces de rechange envoyées sans affranchissement ! Ce service direct est valable pour les pays suivants : Allemagne, Benelux, Autriche, France, Grande-Bretagne. Les commandes de pièces en provenance d'autres pays sont traitées par les distributeurs correspondants. Veuillez contacter votre revendeur.

Need spare parts?

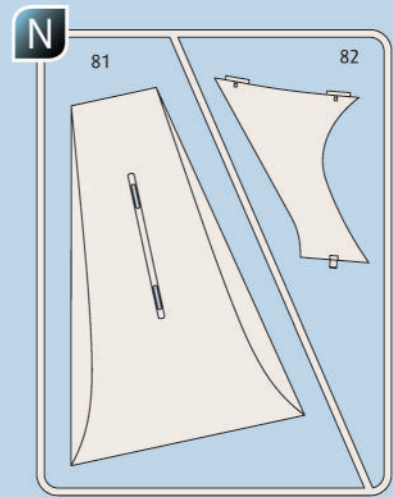
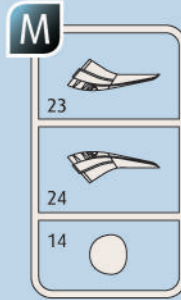
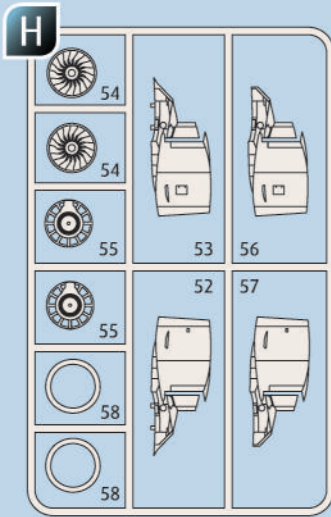
No problem. Contact Revell Service with the item number and part numbers you need: service@revell.de or Revell GmbH, Unit 10, Old Airfield Industrial Estate, Cheddington Lane, Tring, Herts, HP23 4QR, Great Britain.*

*We request your understanding that a warranty can only be accepted for current articles which have been purchased in the last 24 months. Orders for spare parts may also be subject to costs for packaging and shipping. You will be notified in advance by our Service department if such costs are incurred. The offer can then be accepted or rejected. We will not be able to process any postal requests unless correct postage has been applied to mailing! This direct service applies to the countries: Germany, Benelux, Austria, France, and the United Kingdom. Spare part orders from other countries are processed by the local distributors. Please contact your dealer.

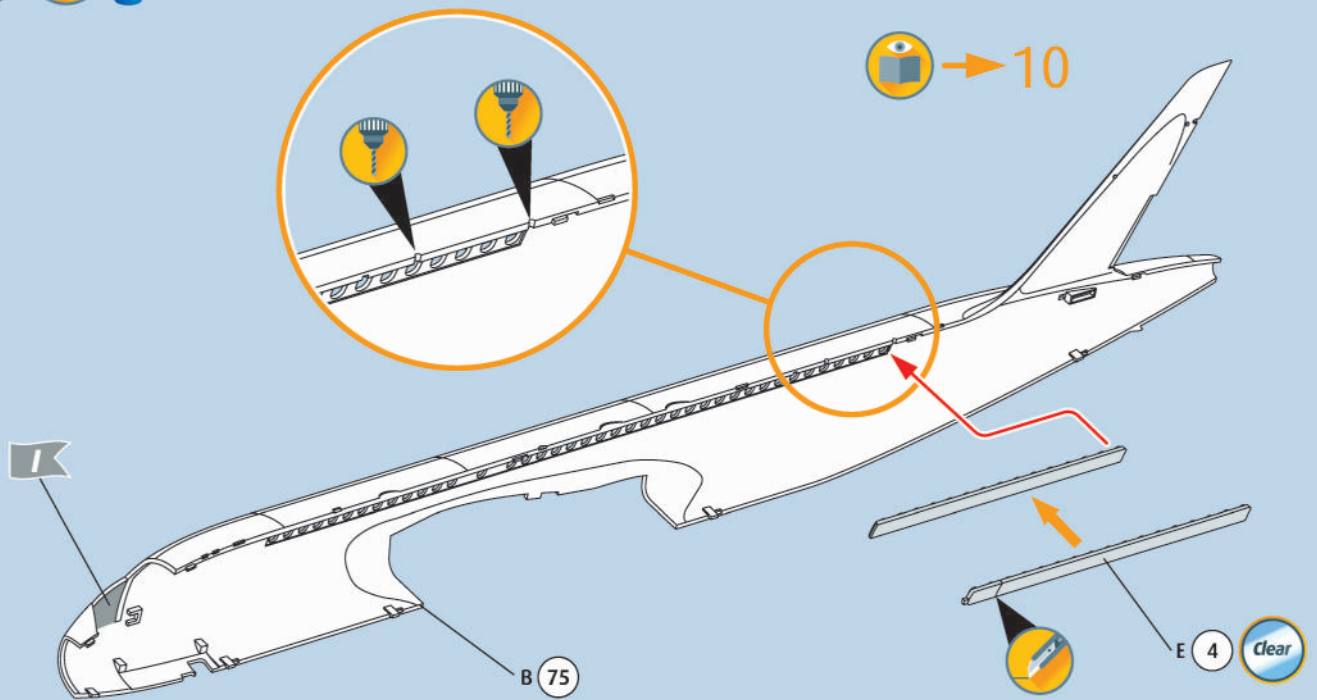
Hebt u reserveonderdelen nodig?

Geen probleem! Neem eenvoudig contact op met de klantenservice van Revell en geef ons het artikel- en onderdeelnummer door. U kunt ons bereiken op service@revell.de of per post: Revell GmbH, Afdeling X, Henschelstr. 20-30, D-32257 Bünde.*

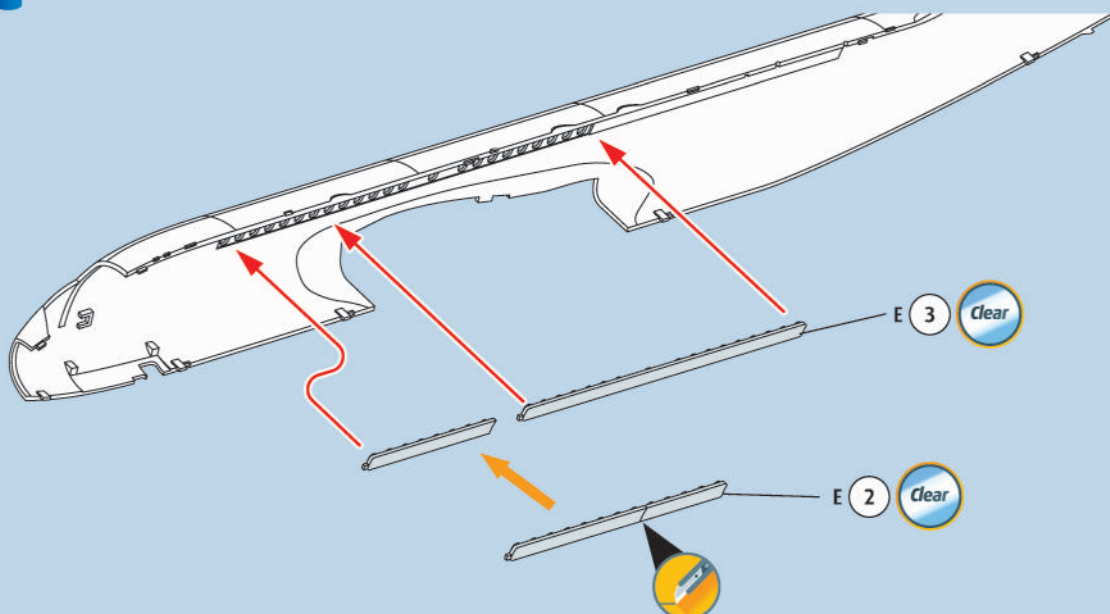
*Wij vragen uw begrip voor de omstandigheid, dat er alleen garantie kan worden geboden voor actuele artikelen, die in de afgelopen 24 maanden zijn gekocht. Met het bestellen van reserveonderdelen kunnen kosten gemoeid zijn, bijv. voor verpakking en verzending. U wordt vooraf schriftelijk door onze klantenservice op de hoogte gesteld als er kosten zouden ontstaan. Het aanbod kan dan worden aangenomen of afgewezen. Wij nemen geen ongefrankeerde bestellingen van reserveonderdelen aan! Deze rechtstreekse service wordt verleend in de landen Duitsland, de Benelux, Oostenrijk, Frankrijk en Groot-Brittannië. Bestellingen van reserveonderdelen in de overige landen worden afgewikkeld via de betreffende distributeurs. Neem hiervoor contact op met uw verkoper.



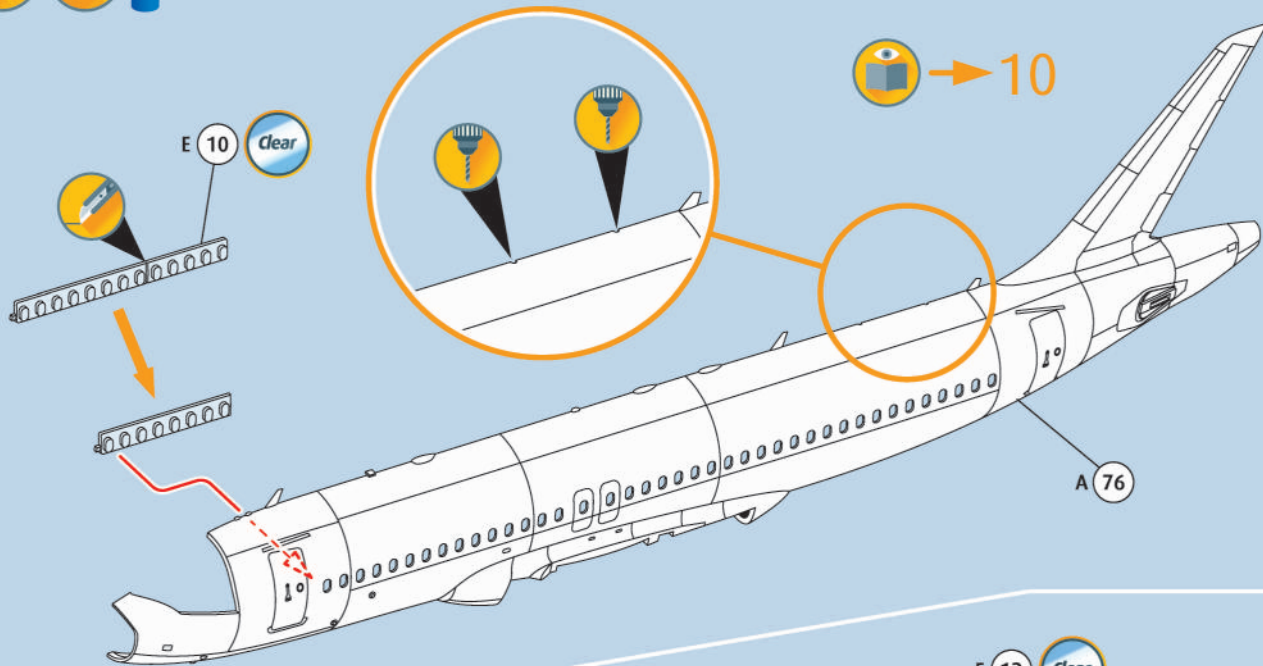
1



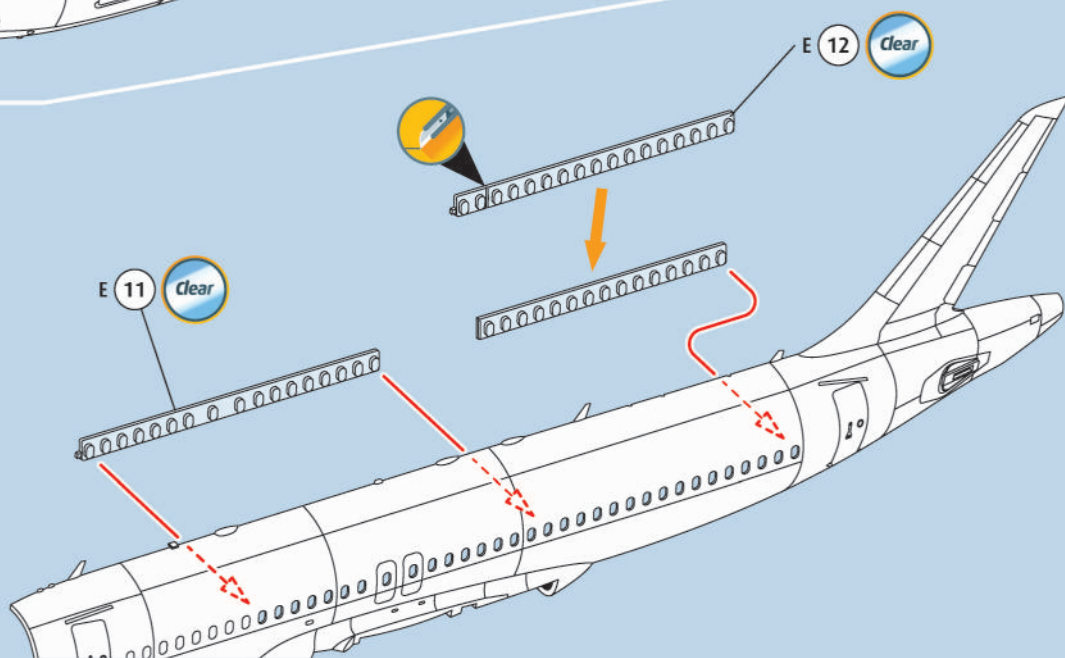
2



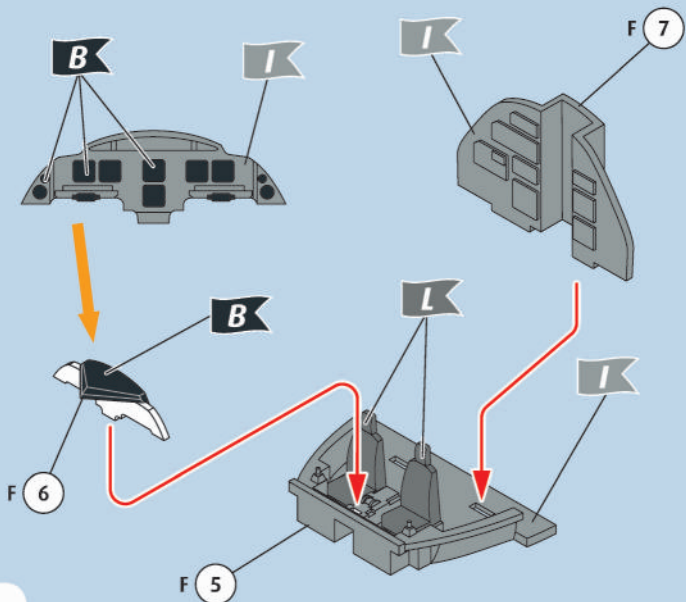
3



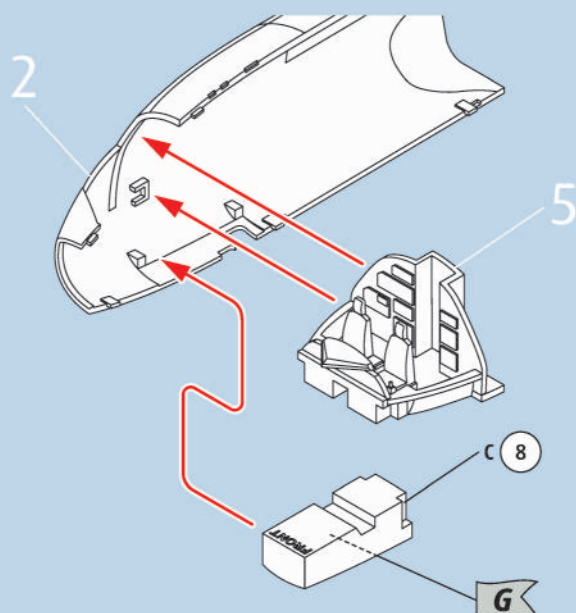
4



5



6

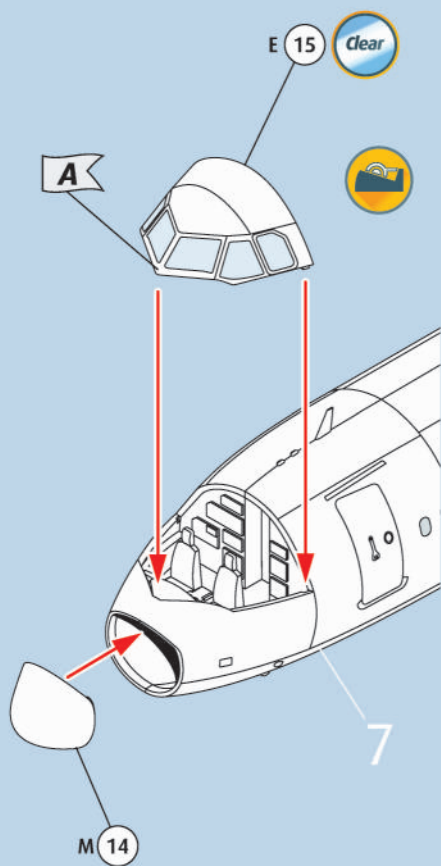


7

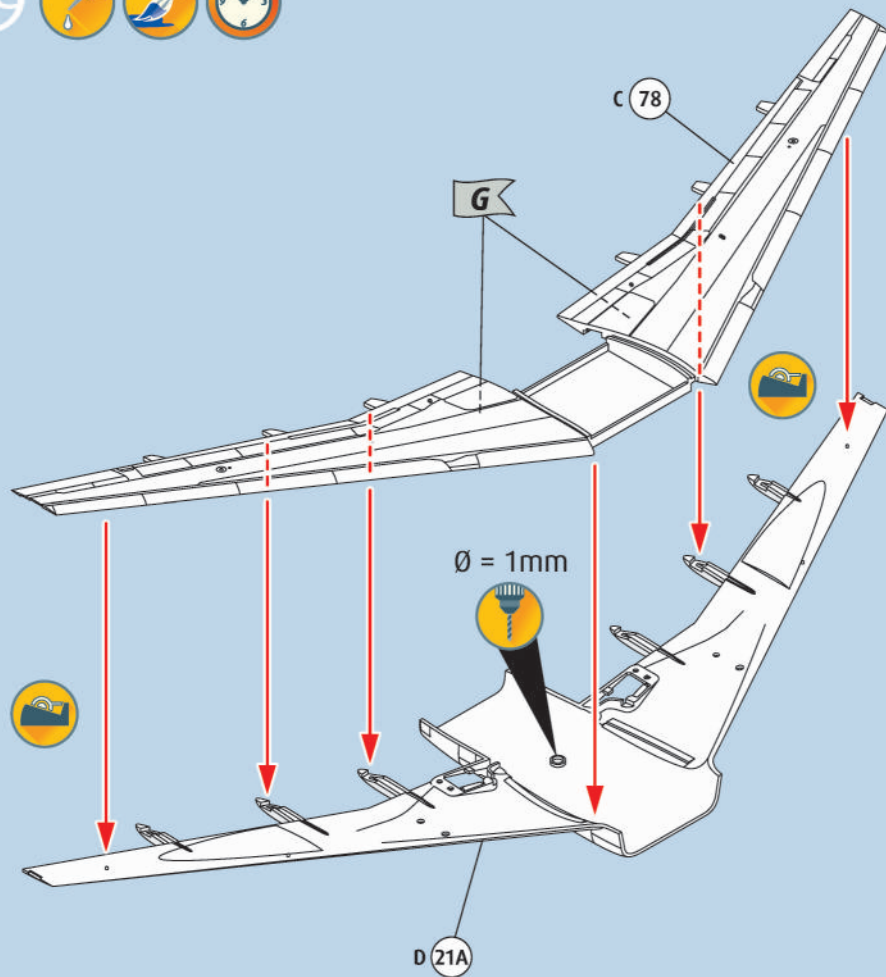


→ 23

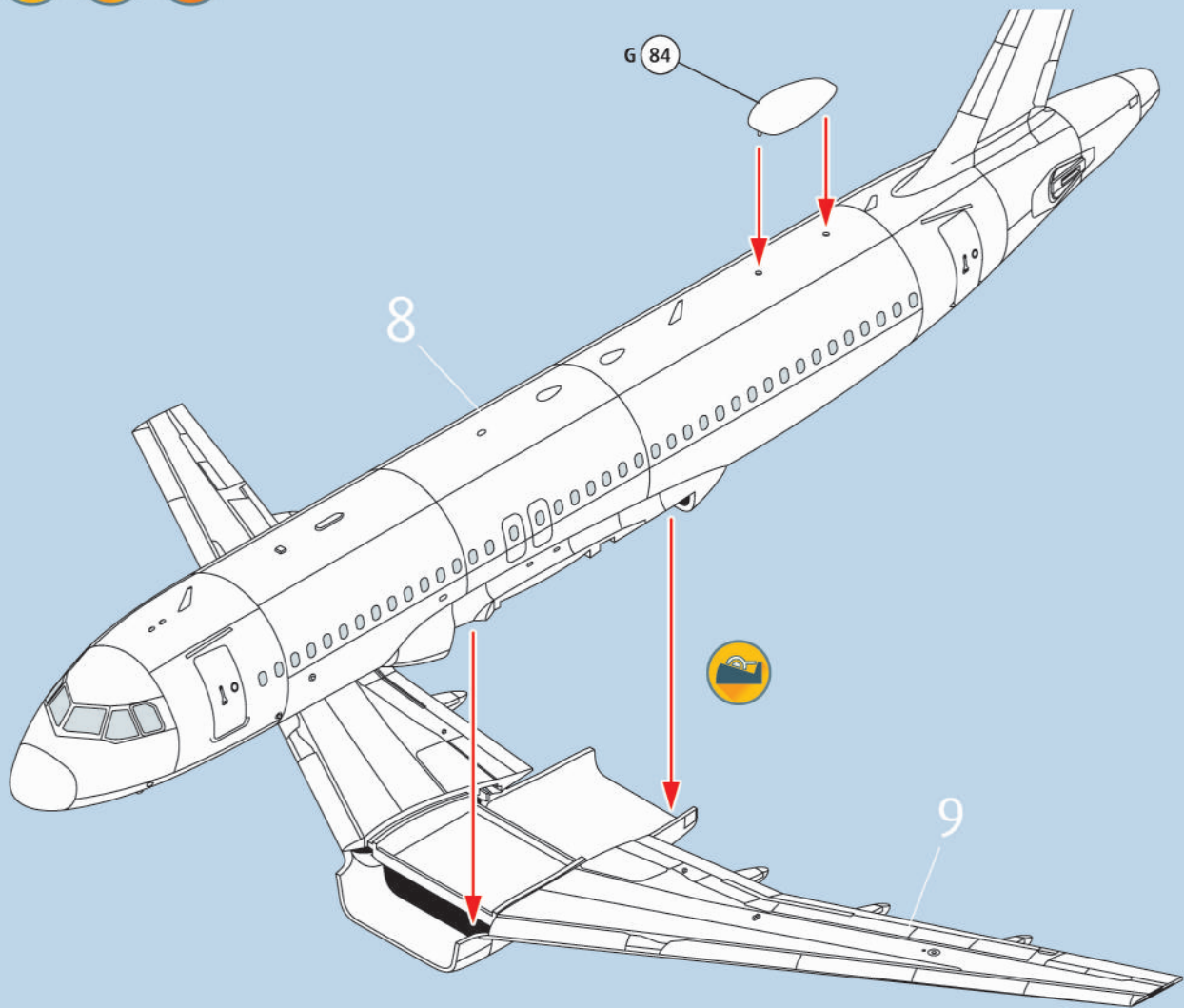
8



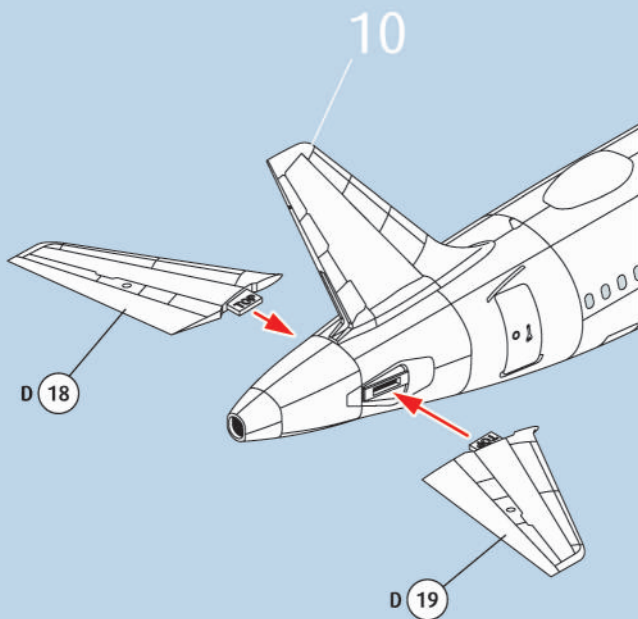
9



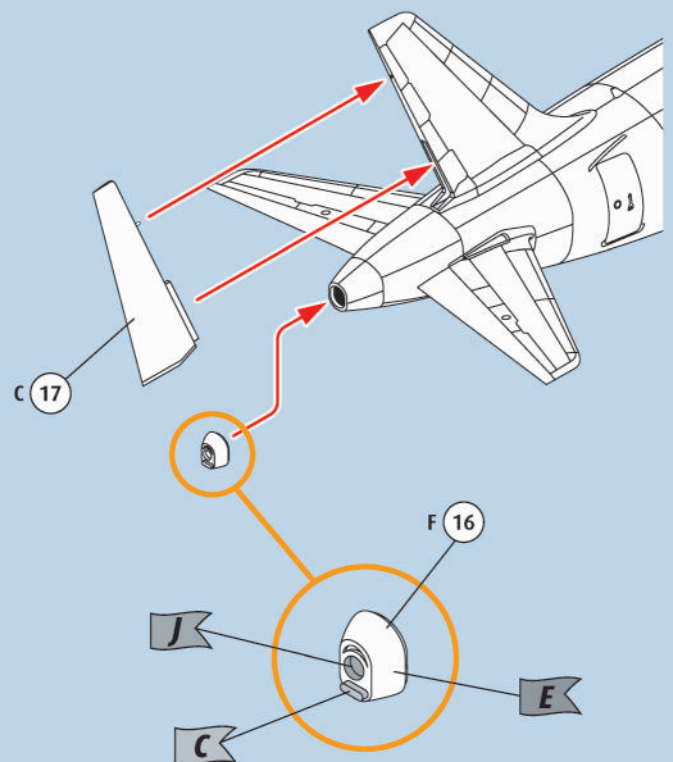
10



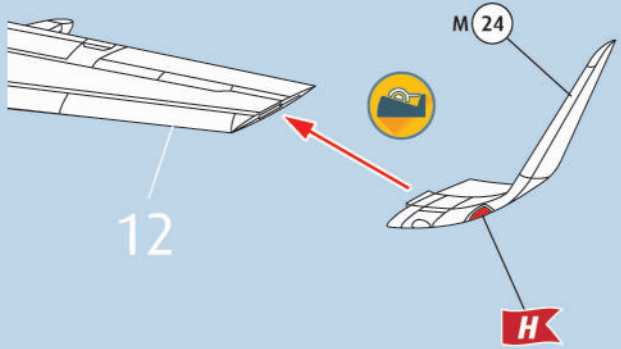
11



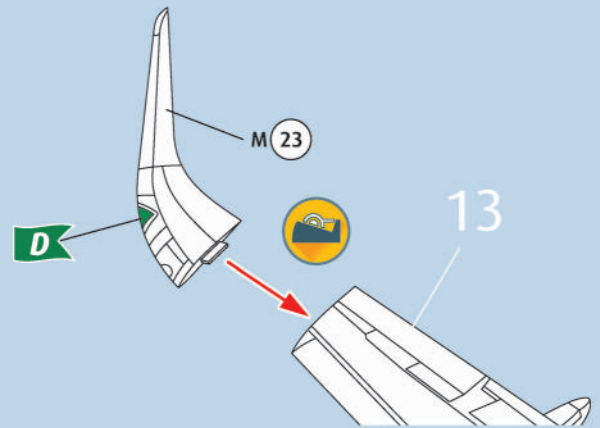
12



13  

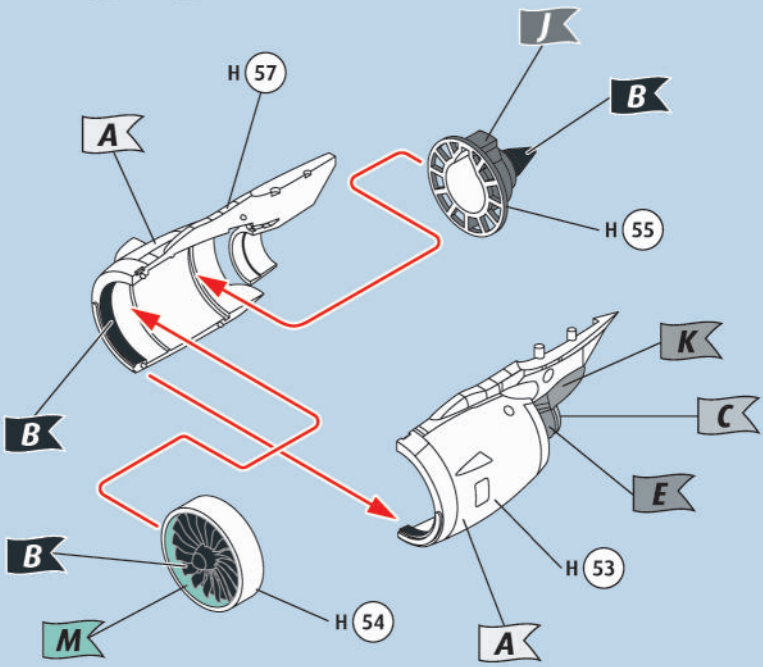


14  



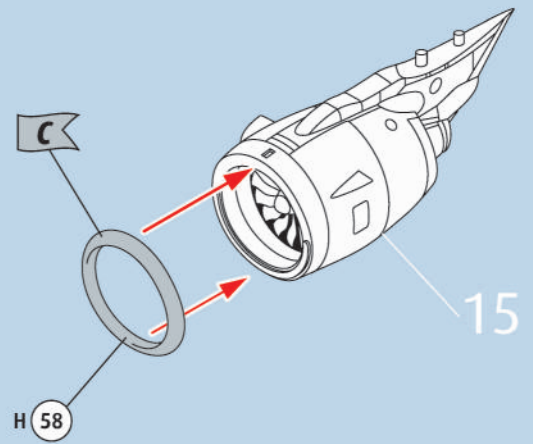
15  

P&W 1100G



16   

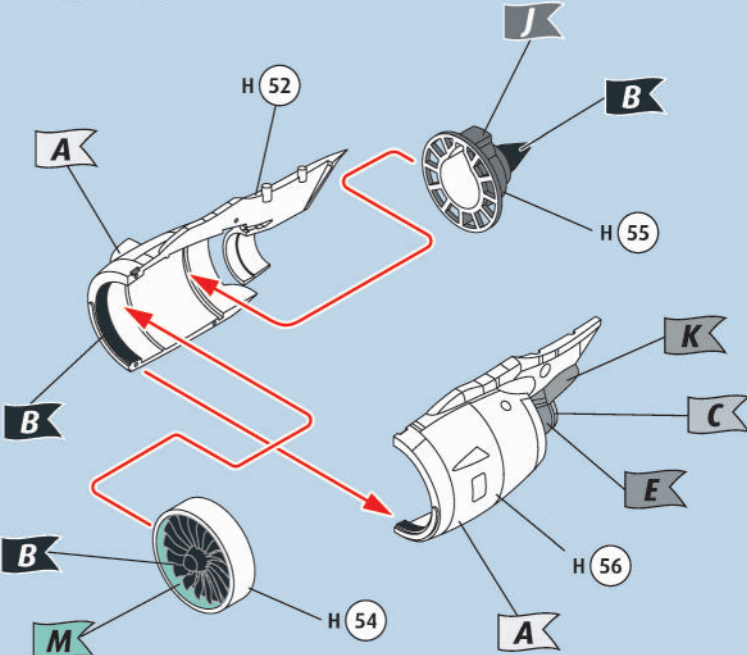
P&W 1100G



 → 24

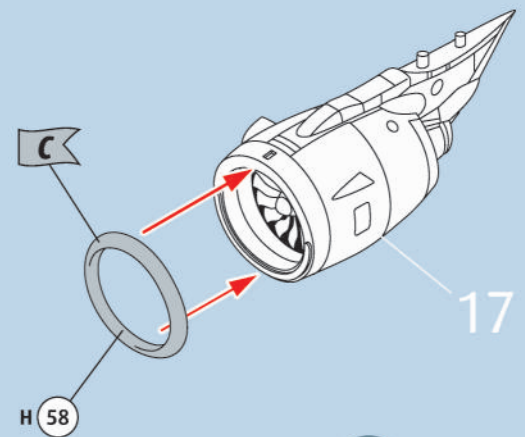
17  

P&W 1100G



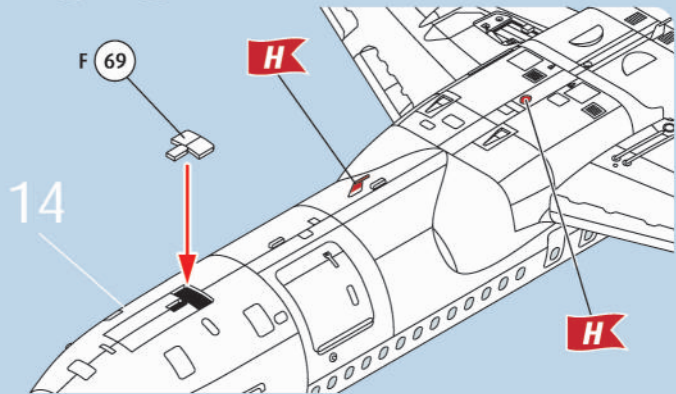
18   

P&W 1100G

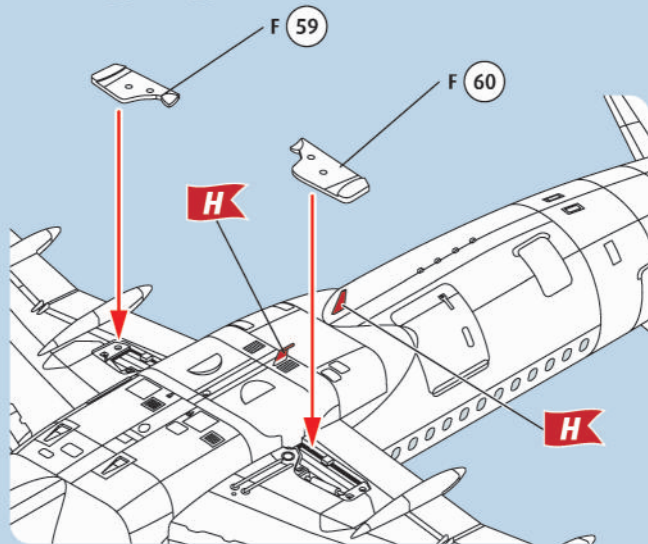


 → 24

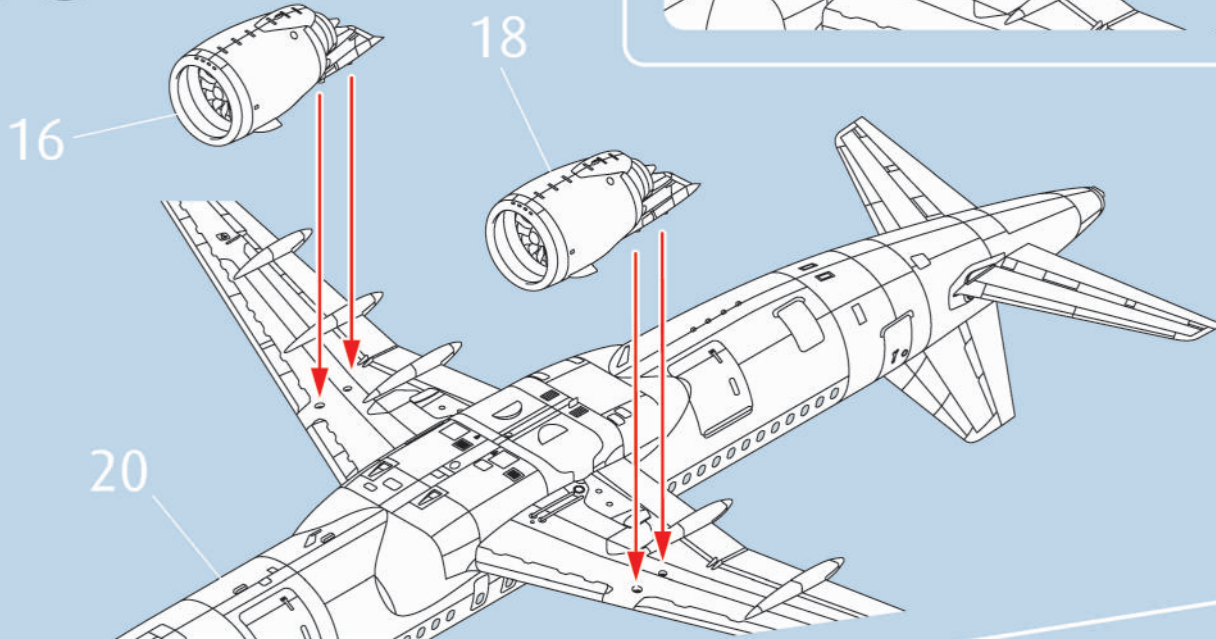
19  



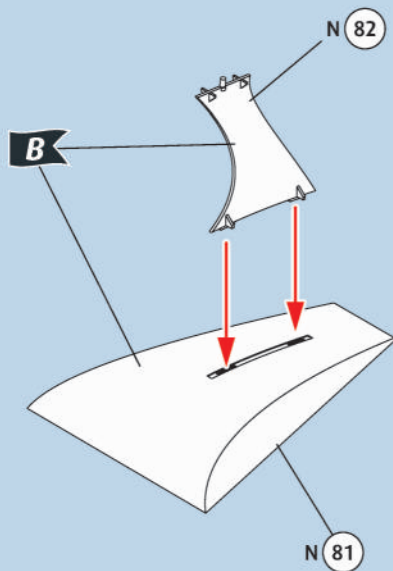
20  



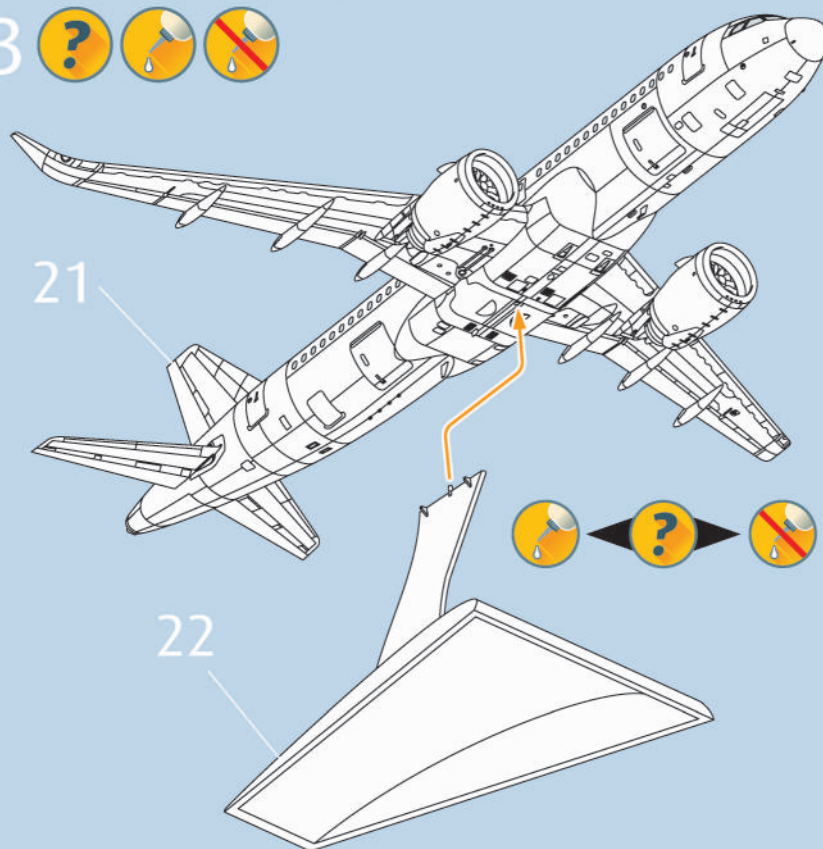
21  



22  

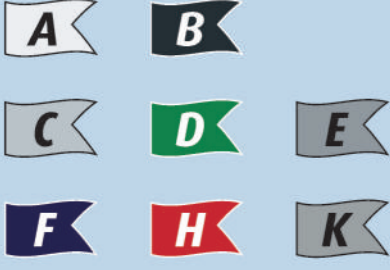


23   





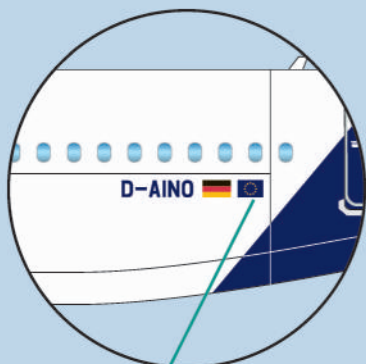
Airbus A320 neo Lufthansa



24a



Airbus A320 neo Lufthansa



EU flag will be applied on all Lufthansa aircraft from late 2019 / early 2020 onward

