

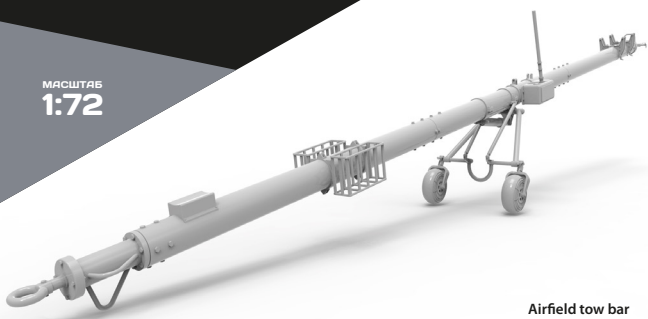
№72026

АЭРОДРОМНОЕ ВОДИЛО
ДЛЯ МИГ-25

TEMP MODELS

СДЕЛАНО
В РОССИИ

МАСШТАБ
1:72

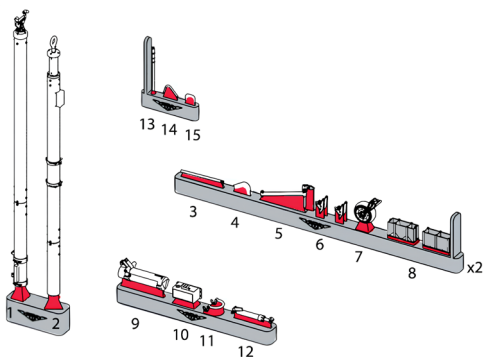


Airfield tow bar
(suitable for all Mig-25 model kits)

To attach resin parts use cyanoacrylate glue. Для склеивания деталей использовать цианоакрилатный клей

1

Удаление литевых блоков / removing casting blocks



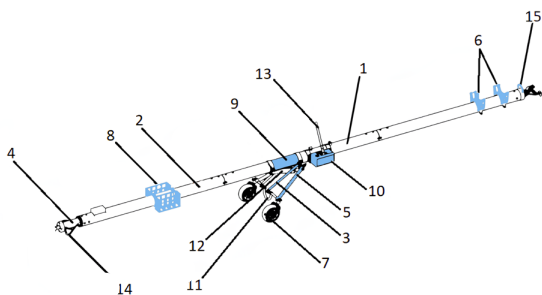
remove / удалить

to glue / приклеить

polish / шлифовать

2

Сборка / assembling



3

Положение на модели / position on the model

