

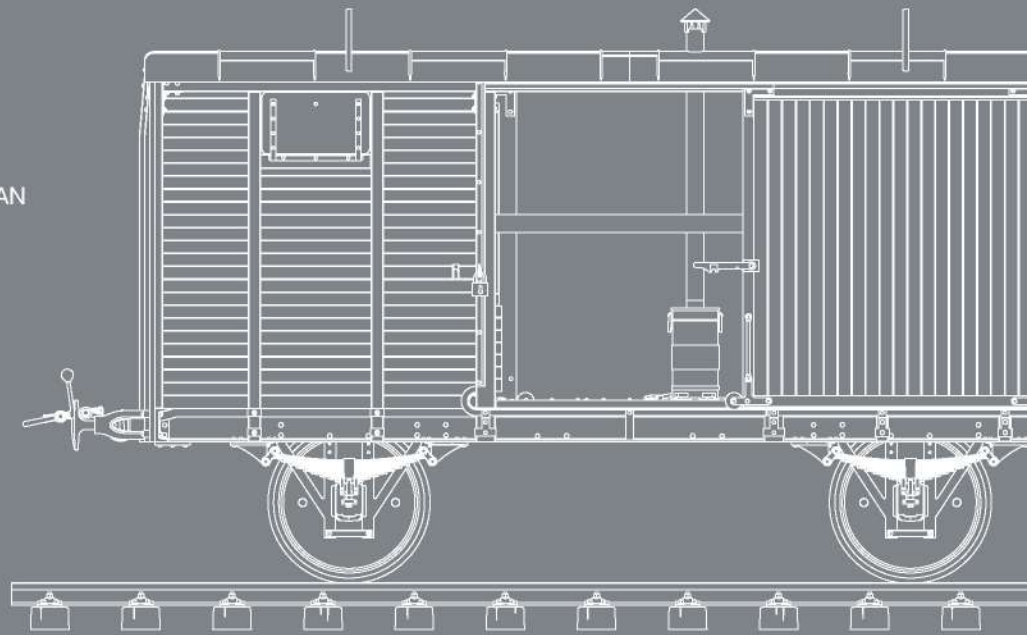
SOVIET RAILWAY WAGON "ТЕПЛУШКА"

35300



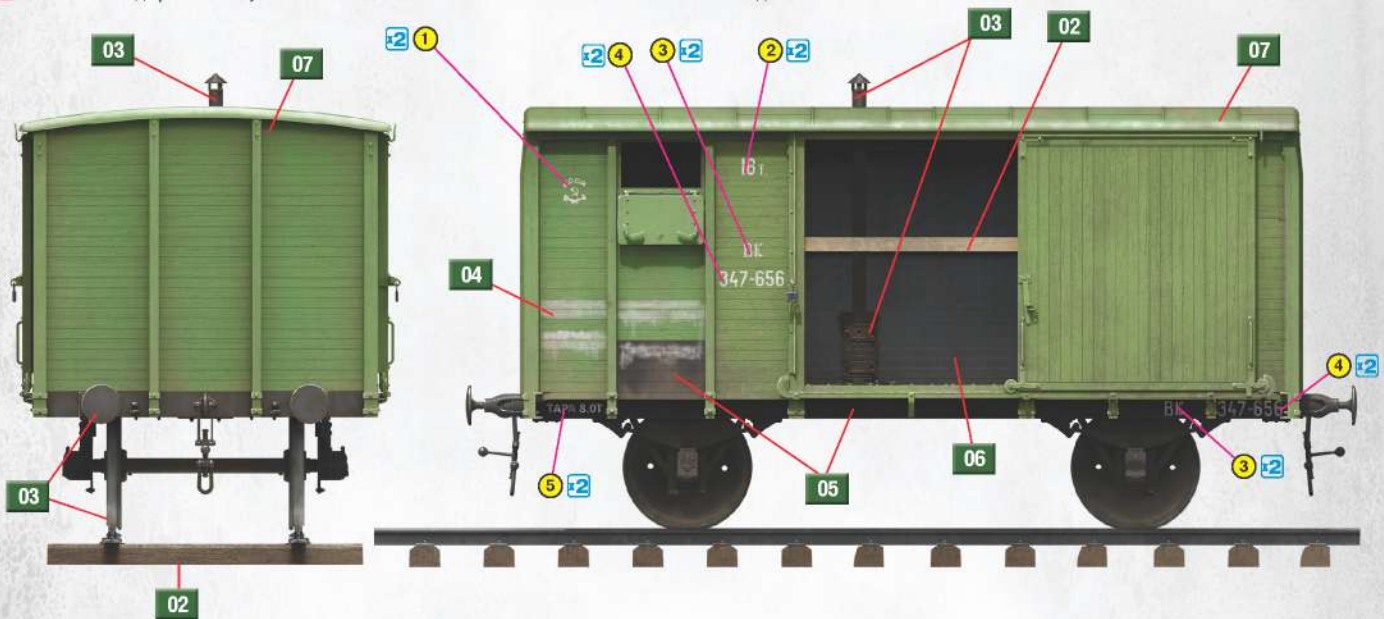
GENERAL INSTRUCTION

- HIGHLY DETAILED MODEL
- DOORS & WINDOWS, CAN BE POSED OPEN OR CLOSED
- CAN BE INSTALED ON EUROPEAN OR RUSSIAN RAILWAY GAUGE
- WORKABLE WHEELS
- PHOTO-ETCHED PARTS INCLUDED
- DECAL SHEET FOR 7 VARIANTS
- RAILWAY TRACK (RUSSIAN GAUGE) INCLUDED

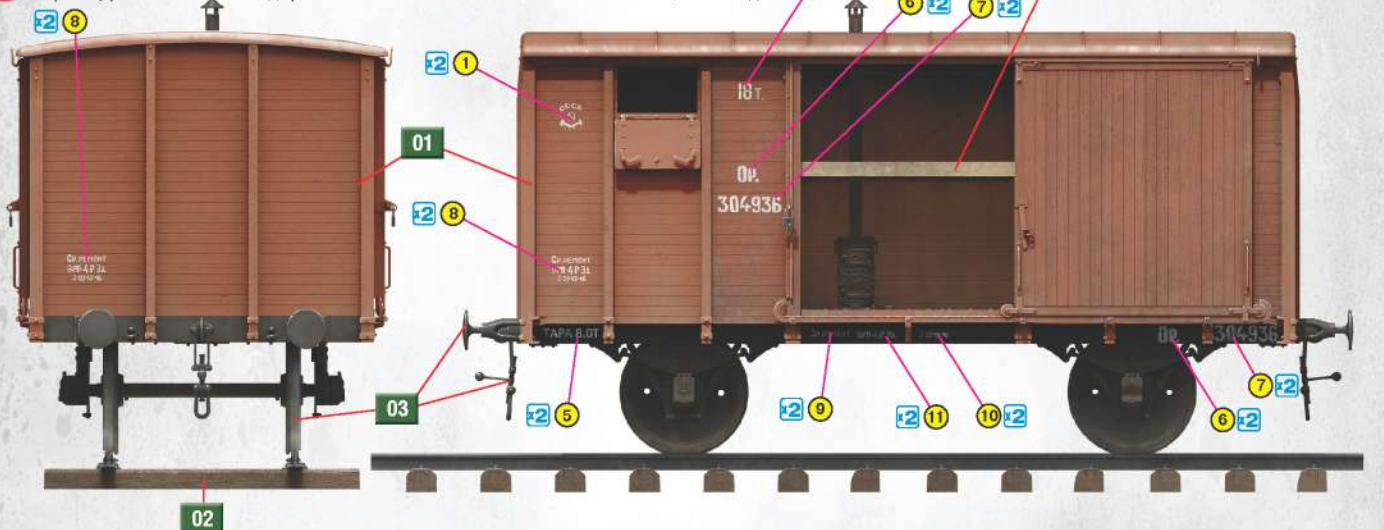


PAINTING GUIDE ОКРАСКА

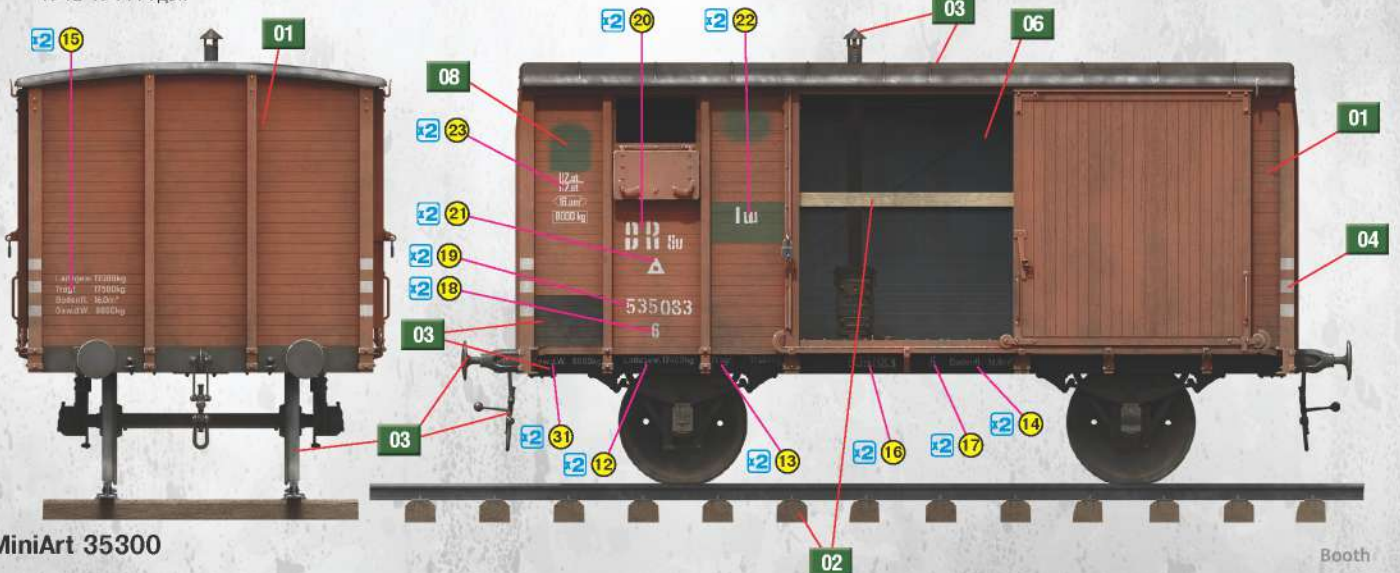
- 1** Kuibyshev Railroad. Railway carriage as a part of a military train, 1942.
Железная дорога им. Куйбышева. Вагон в составе воинского эшелона 1942 год.



- 2** Orenburg Railroad. Railway carriage as a part of a military train, 1943.
Оренбургская железная дорога. Вагон в составе воинского эшелона, 1943 год.



- 3** Deutsche Reichsbahn (imperial railway administration), occupied territory of the Soviet Union, 1942-1944.
Deutsche Reichsbahn (имперское управление железных дорог), на оккупированной территории Советского Союза, 1942-1944 годы.



ATTENTION

Ne pas utiliser de colle ou de peinture à proximité d'une flamme nue, et aérer la pièce de temps en temps.
 Pour retirer les pièces hors du cadre, utiliser des ciseaux spéciaux pour maquette le plastique en excès avec un cutter ou une lime.
 Voir la fin de cette colonne pour la signification des symboles.
 Après l'assemblage peut rester des pièces inutilisées.

ZUR BEACHTUNG

Kleber und Farbe nicht nahe von offenem Feuer verwenden und das Fenster von Zeit zu Zeit zur Belüftung öffnen.
 Zum Abschneiden der Teile vom Verbundstück eine Modellierschere verwenden und die überstehenden Plastikteile mit einem Messer oder einer Feile beseitigen.
 Die Bedeutung der Symbole finden Sie unten in dieser Spalte.
 Nach dem Zusammenbau des Modells, können einzelne Teile übrig bleiben.

УВАГА

При використанні клею та фарб всі роботи проводити подалі від джерел вогню у приміщенні, що добре провітрюється.
 Деталі відкремлювати від літників ножом або іншим ріжучим інструментом. Зачистити облої і місця зрізу за допомогою надфілю та наждачної паперу. Будівництво моделі виконувати згідно зі схемою. Для зручності побудови кожна деталь позначена номером.
 Після складання можуть залишитися невикористані деталі.

ATTENZIONE

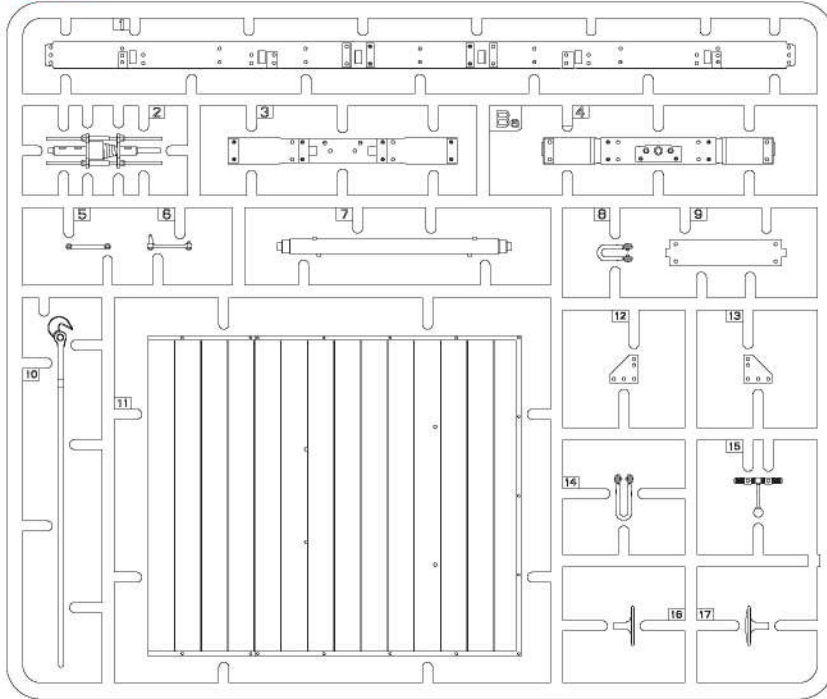
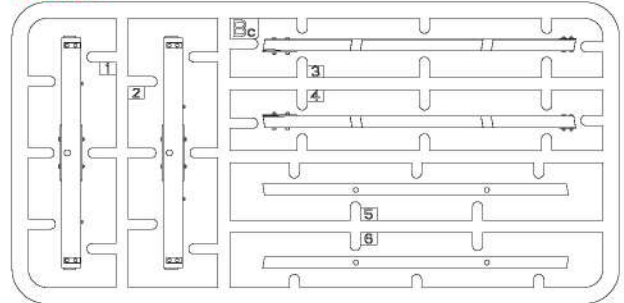
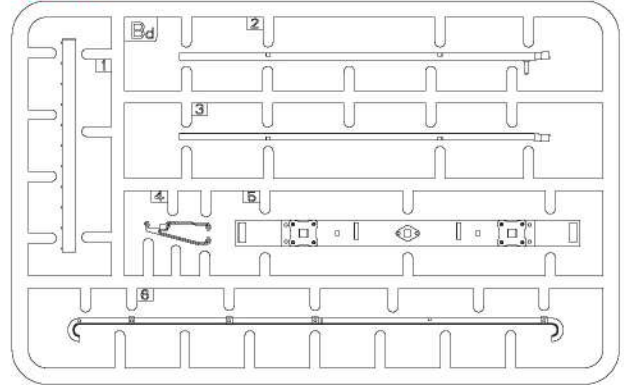
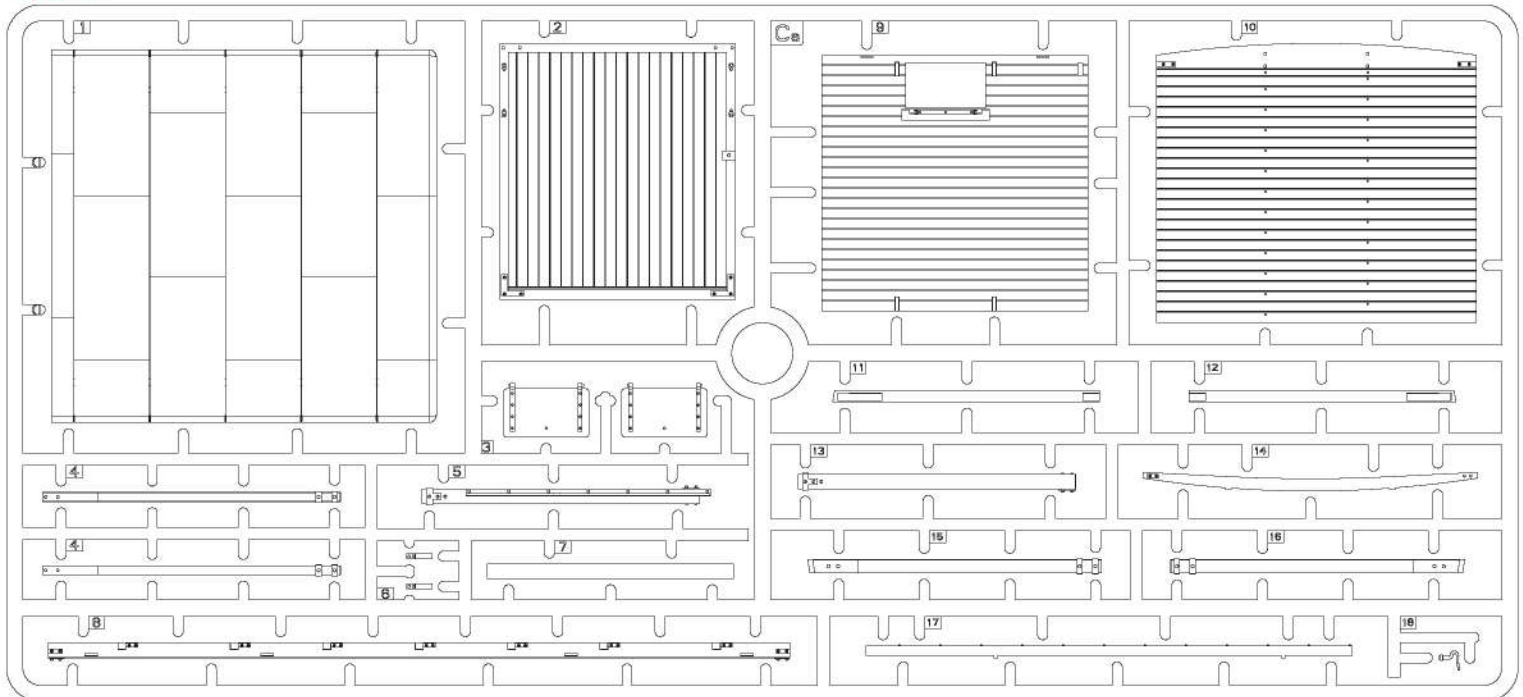
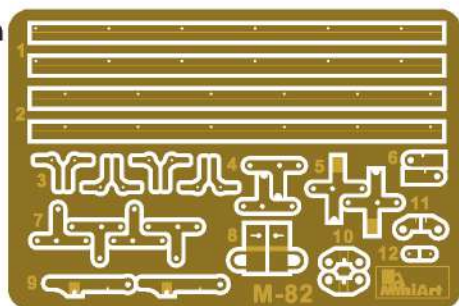
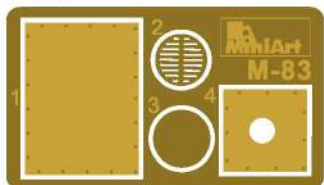
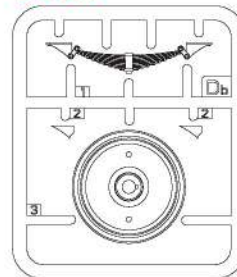
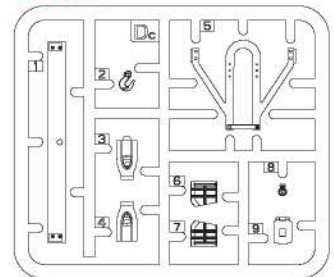
Non usare colla a vernice vicino a fiamme esposte, e aprire le finestre di tanto in tanto per cambiare l'aria. Quando si staccano parti del carrello, usare forbici da modellismo e eliminare la plastica in eccesso con un coltello o una lima. Vedere in fondo a questa colonna per il significato.
 Dopo l'assemblaggio possono rimanere parti inutilizzate.

ВНИМАНИЕ

При использовании клея и красок все работы производить в проветриваемом помещении вдали от источников огня.
 Детали отделять от литников ножом или другим режущим инструментом. Зачистить облои и места среза при помощи надфиля и наждачной бумаги. Сборку моделей производить согласно схеме сборки.
 Для удобства сборки каждая деталь обозначена номером.
 После сборки набора могут остаться неиспользованные детали.

CAUTION

When you use glue or paint, do not use near open flame, and use in well ventilated room. When you take parts off from the runner frame, use modeling scissors or cutter.
 See the bottom of this column for the meaning of symbols.
 Extra details can remain after assembling of the kit.

PARTS**Ba x2****Bc x2****Bd x2****Ca x2****Photo-etched parts PEa****PEb****Db x4****Dc x4**



MAKE 2PCS
2 TEILE FERTIGEN
EFFECTUER 2 PIÈCES
FAIRE DUE PEZZI
TEE 2 KPL
GOR 2 ST
ПОВТОРИТЬ ДВА РАЗА
КЛЫКСТЬ РАЗІВ



DO NOT CEMENT
NICHT KLEBEN
NE PAS COLLER
NON INCOLLARE
EILIMAA
LIMAAEI
НЕ ИСПОЛЬЗОВАТЬ КЛЕЙ
НЕ КЛЕТКИ



OPTIONAL
NACH BELIEBEN
FACULTATIF
FACOLTATIVO
VALINNANVARAINEN
VALBAE
ВАРИАНТЫ
ВАРИАНТИ



OPEN HOLE
OFFNEN
FAIRE UN TROU
FORO APERTO
AVAA REIKÄ
OPRNA HALET
ДЕЛАТЬ ОТВЕРСТИЕ
ЗРОБИТИ ОТВІР



REMOVE
ENTFERNEN
RETRIERE
SEPARARE
POISTA
AVÄKSSNA
ОТРЕЗАТЬ
ВІДРІЗАТИ



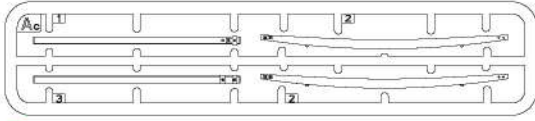
BEND
BITTE BIEGEN
PLIER S'IL VOUS PLAÎT
PIEGARE
TAIJA
BOCKA
ВЫГНУТЬ
ВИГНУТИ



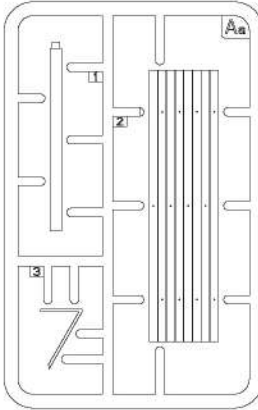
SCRATCH-BUILD
AM MEISTEN ZU MACHEN
FAIRE LE PLUS
RENDITI
TEE ITSE
GOR DIG SJÄLV
ДЕЛАТЬ САМОМУ
ЗРОБИТИ САМОМУ

PARTS

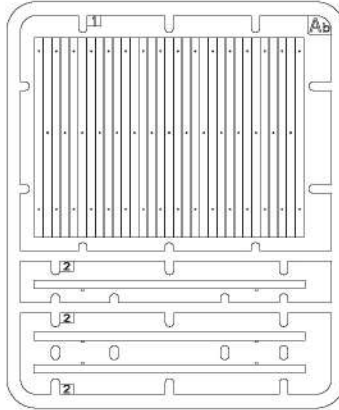
Ac x4



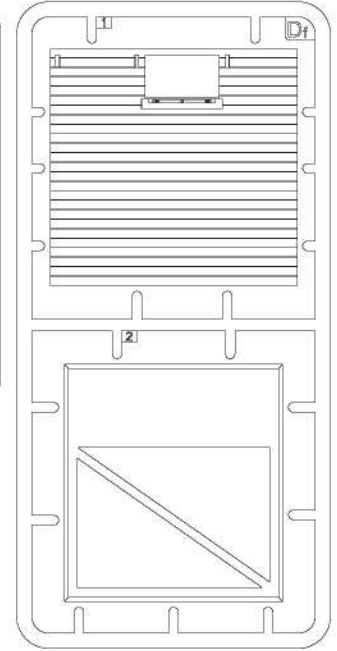
Aa x2



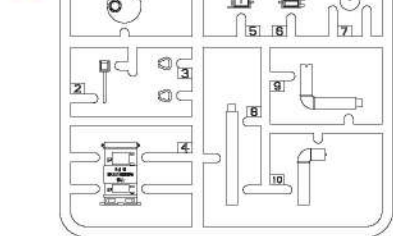
Ab x4



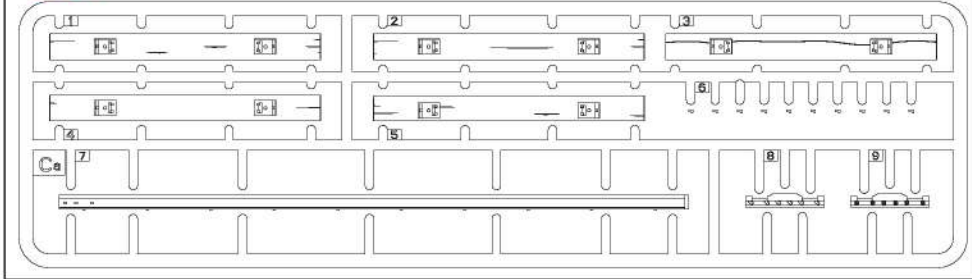
Df x2



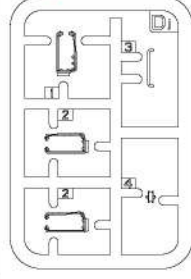
Gc



Ca x4 Parts of railroad track



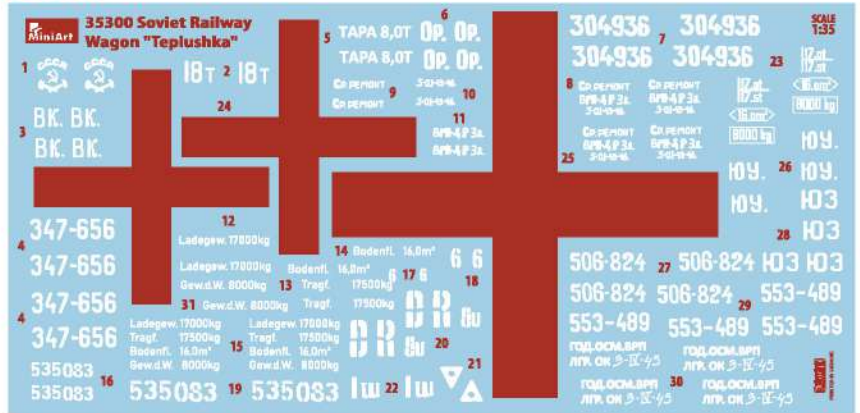
Dj x4



Posters



Decal



Мы отстаивали родимый край,
Героев Берлина страна, встречай!

МЫ ИЗ БЕРЛИНА!

Мы волю народа исполнили свято.
Теперь узжаем до дому, до хаты.



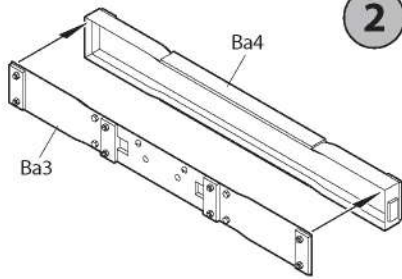
Наше дело правое - мы победили!



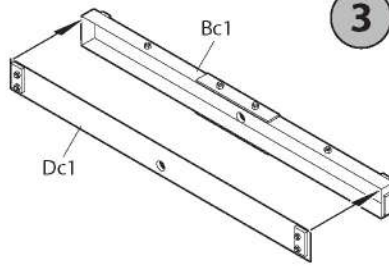
Мы из
Кёнигсберга

Долой,
на Родину!

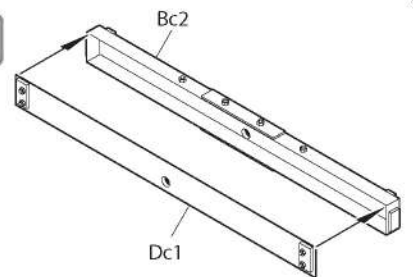
1 x2



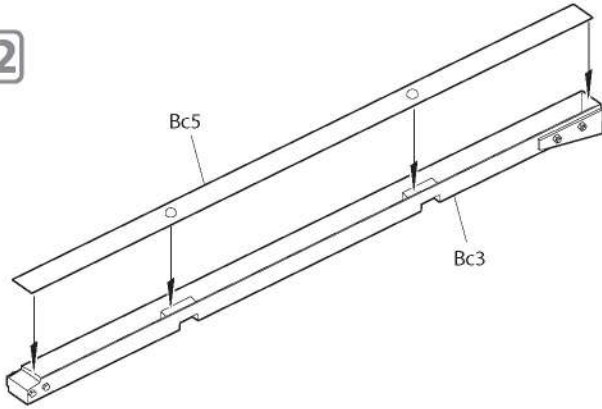
2 x2



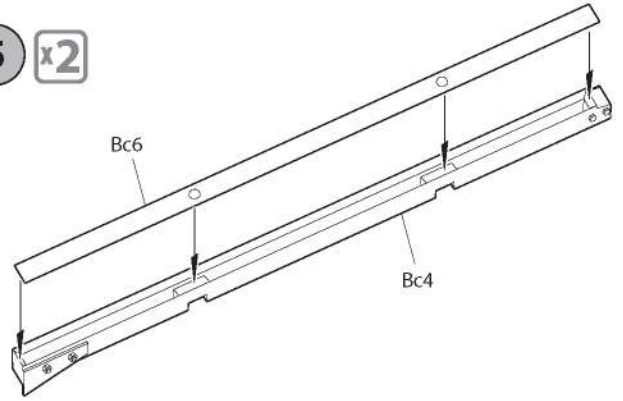
3 x2



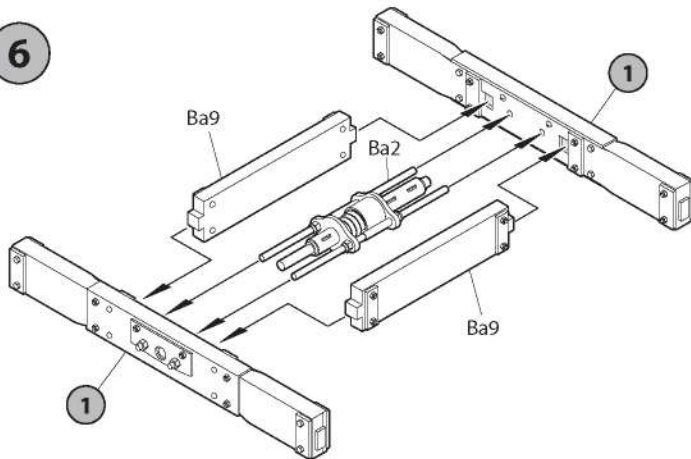
4 x2



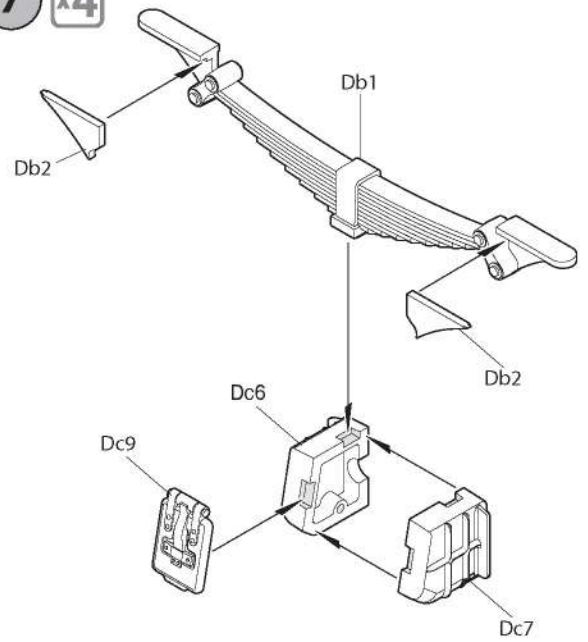
5 x2



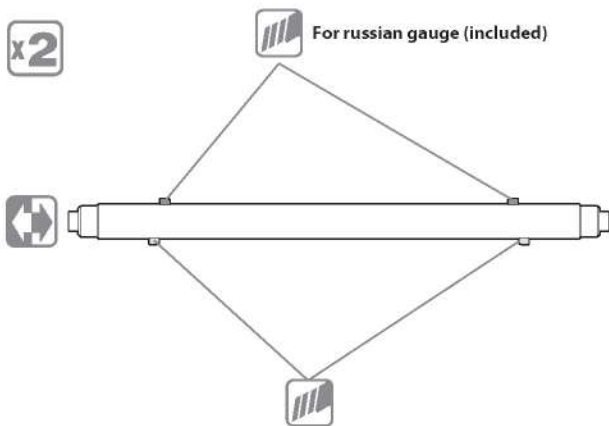
6



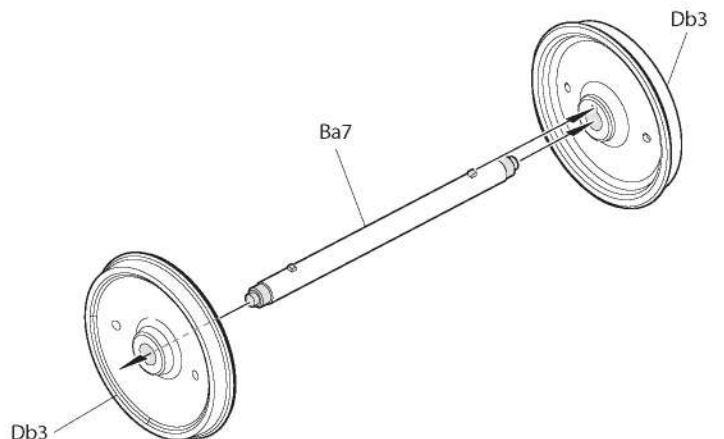
7 x4



8 x2

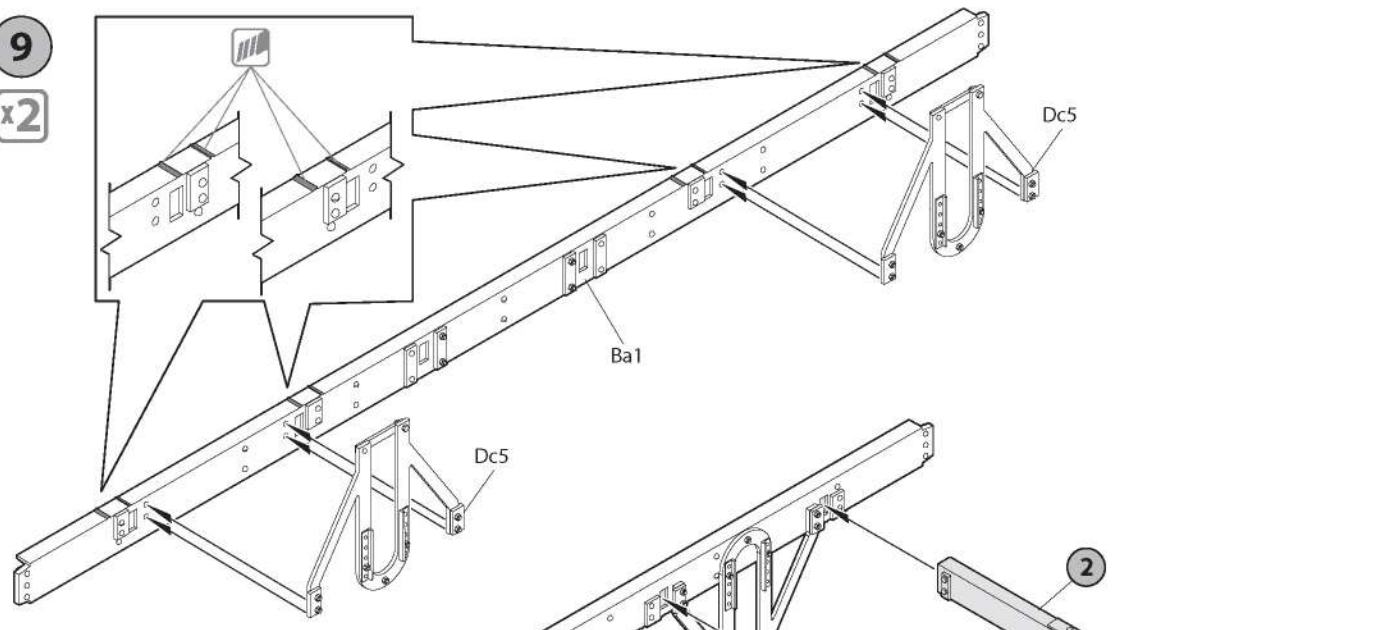


For european gauge, (Not included! Requires a set of 35561 RAILROAD TRACK. RUSSIAN GAUGE)

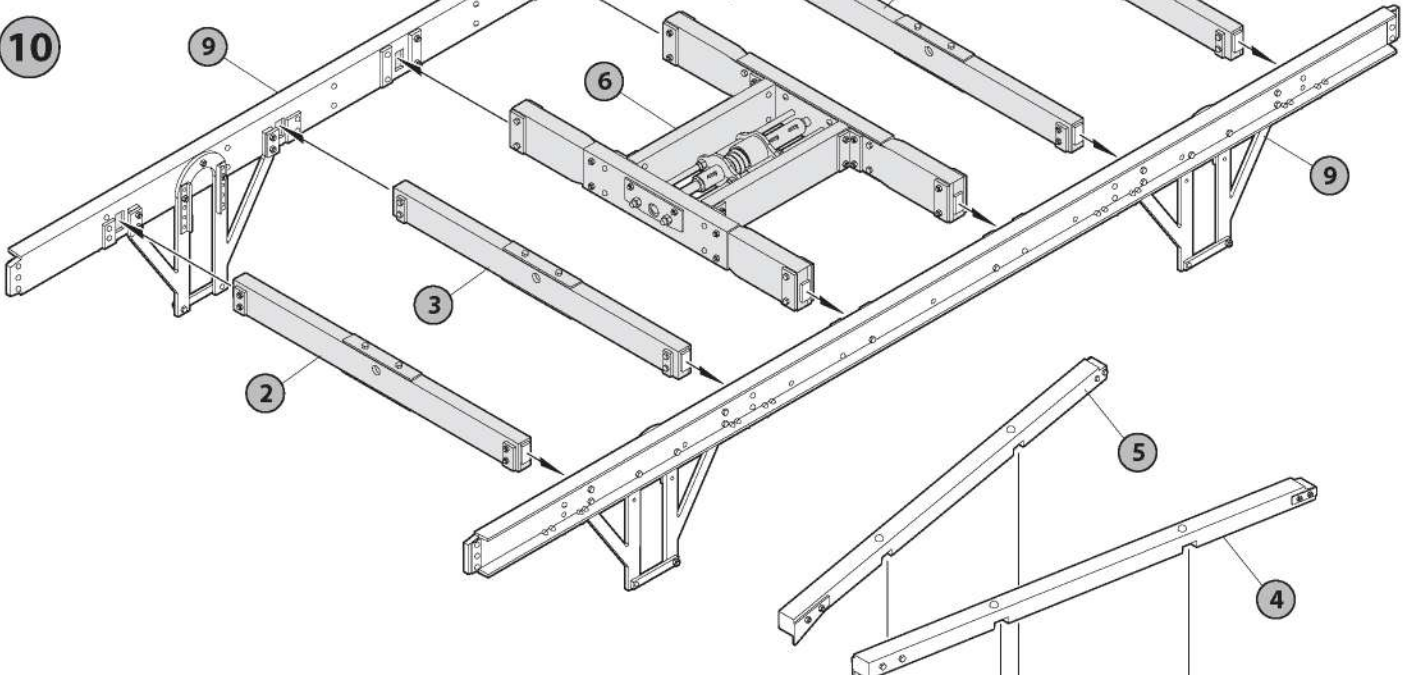


9

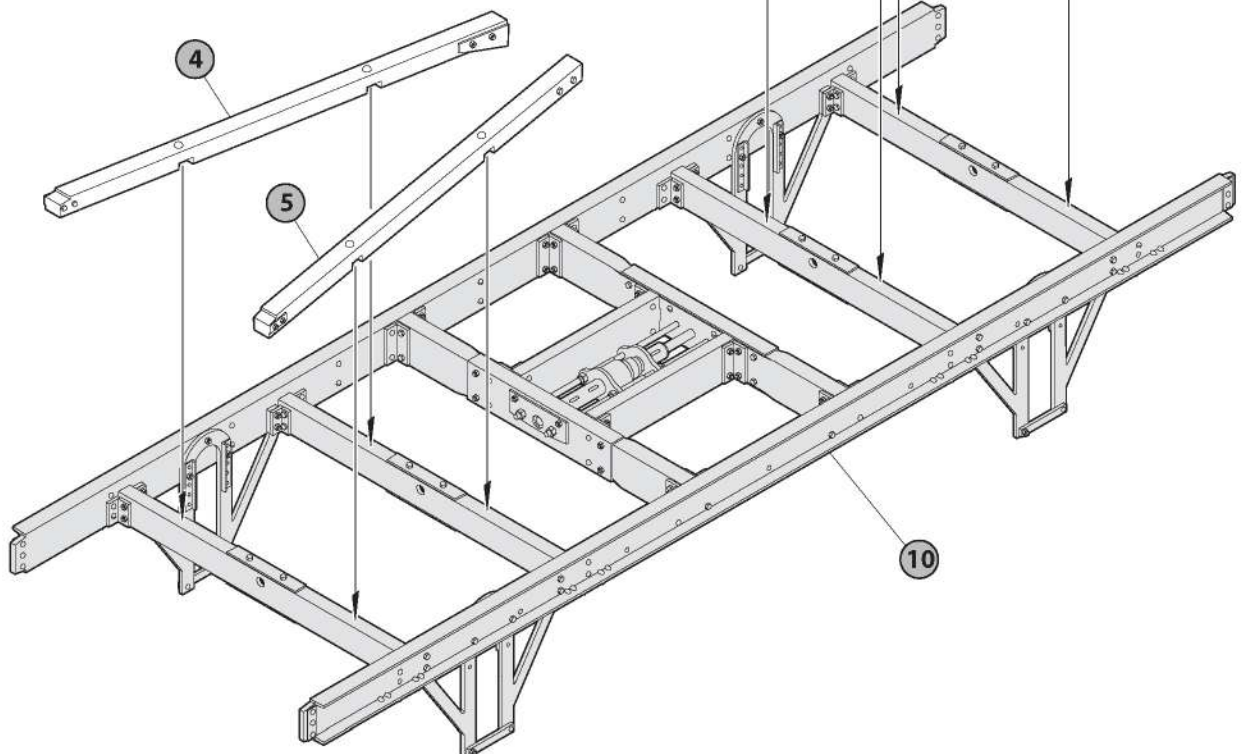
x2

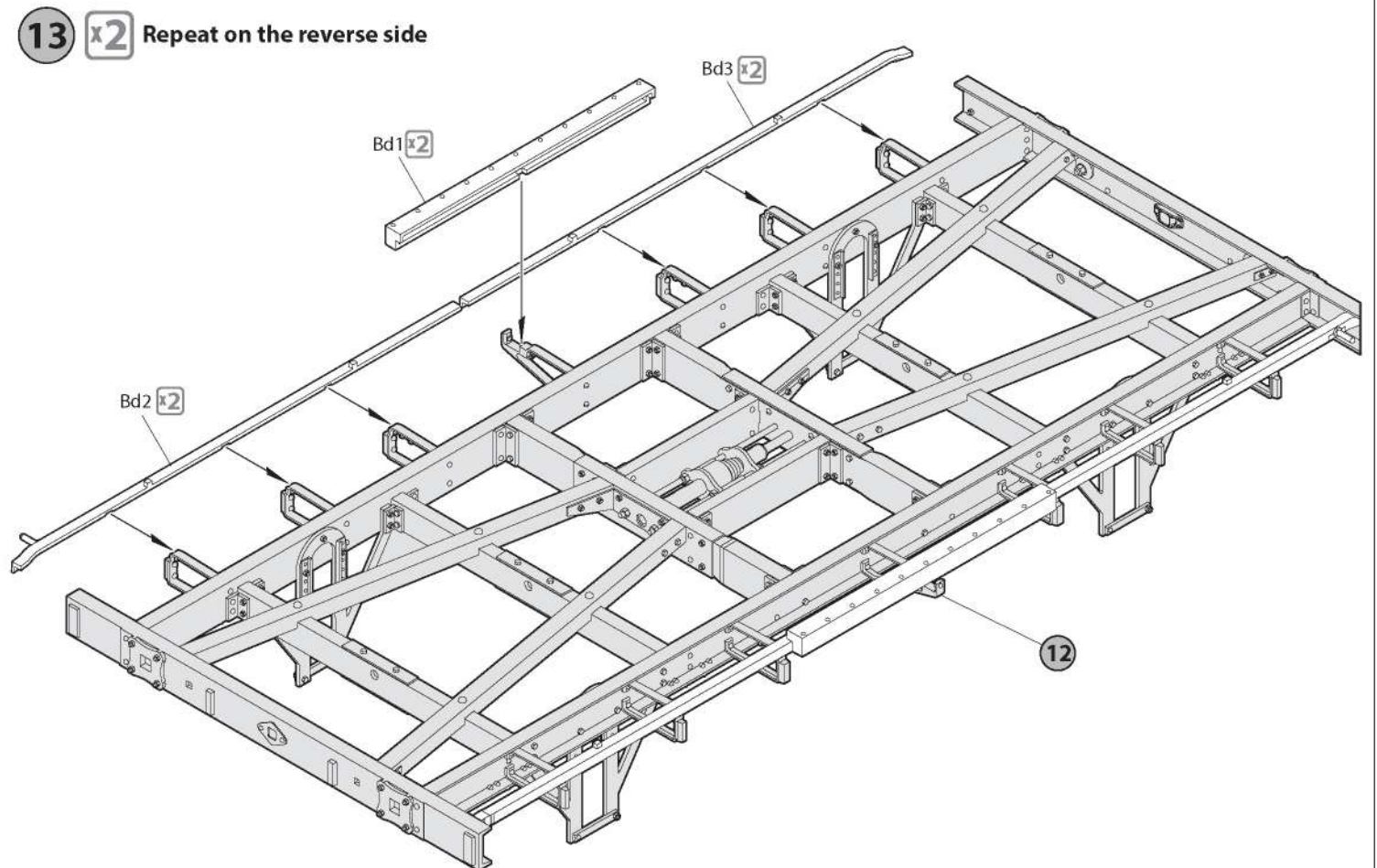
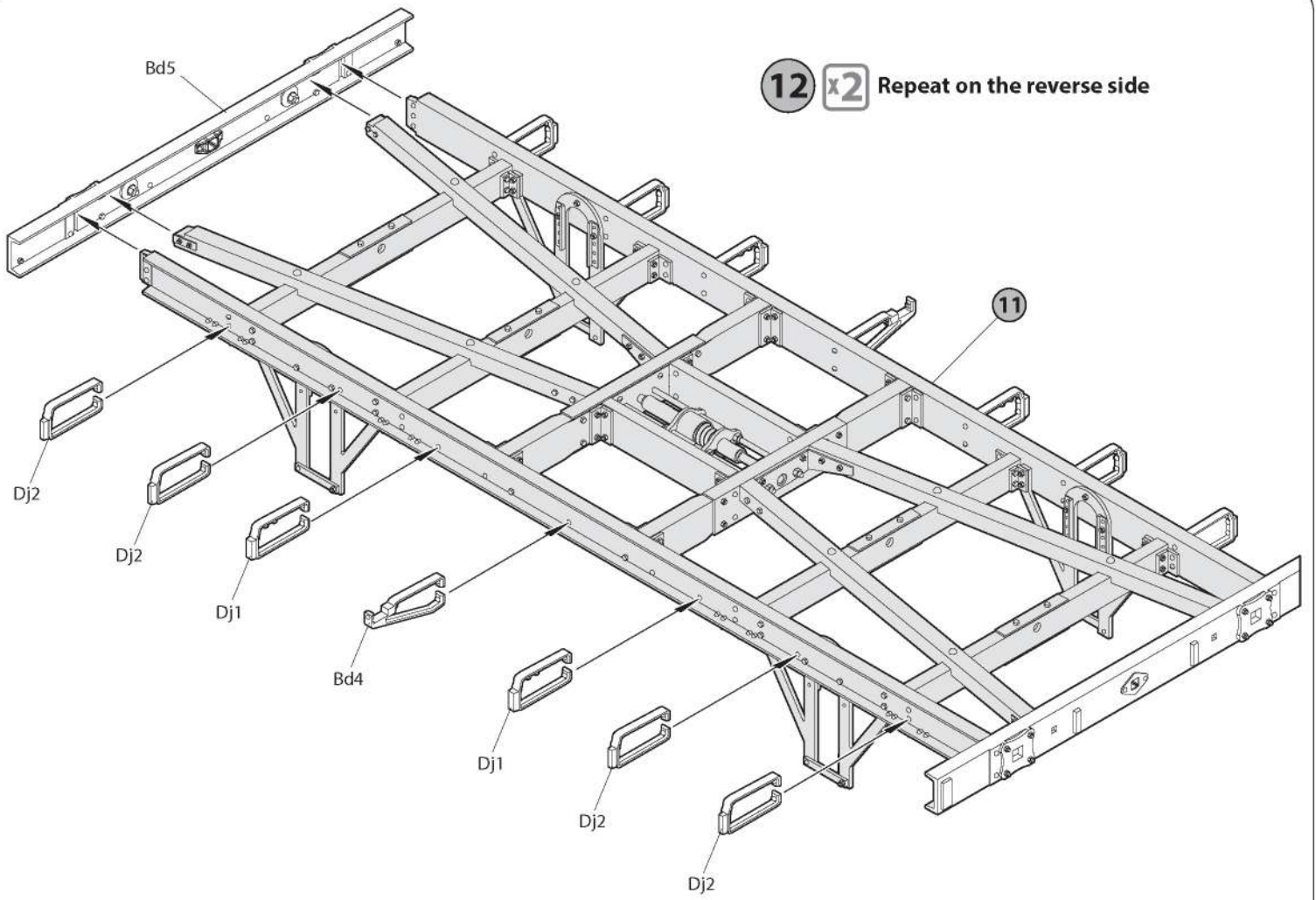


10

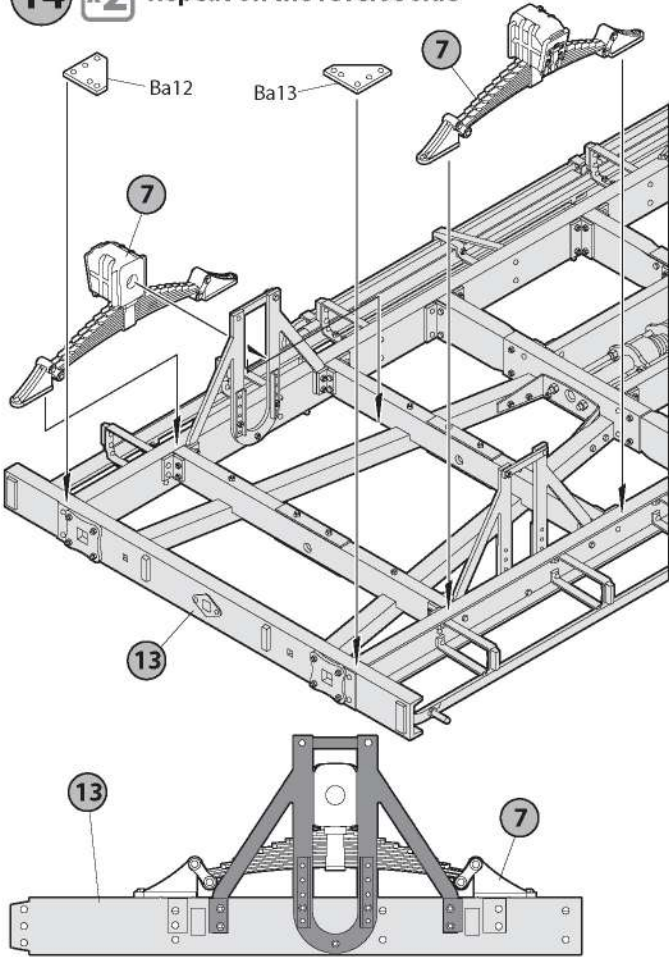


11

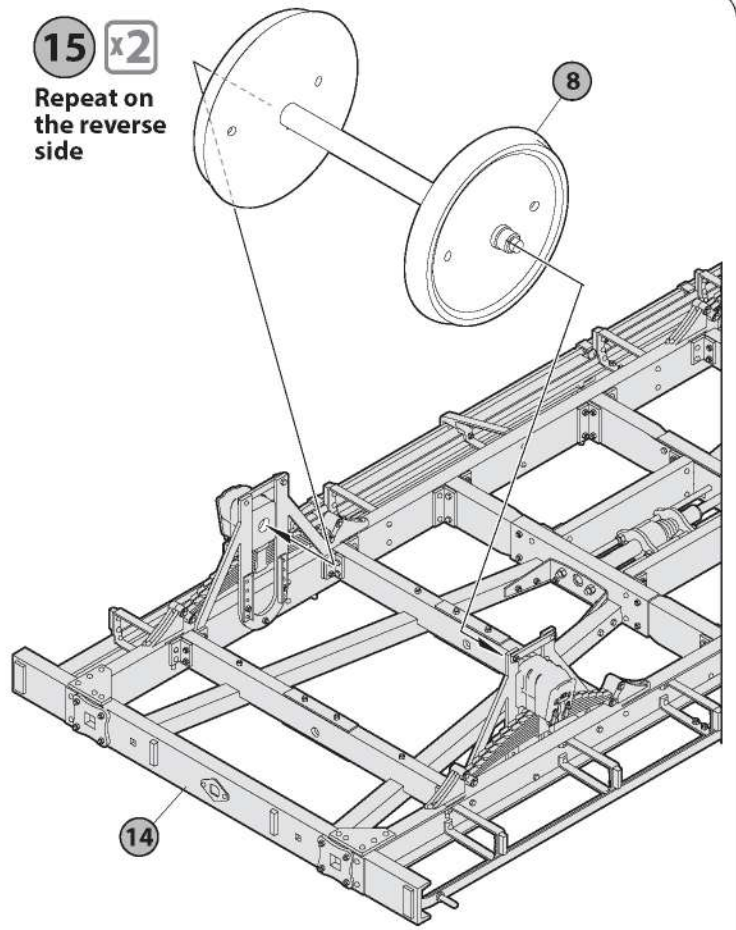




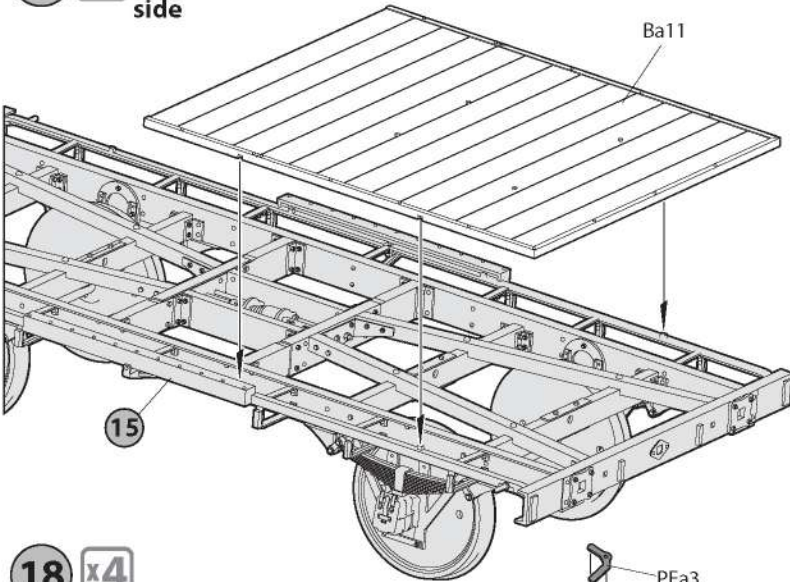
14 x2 Repeat on the reverse side



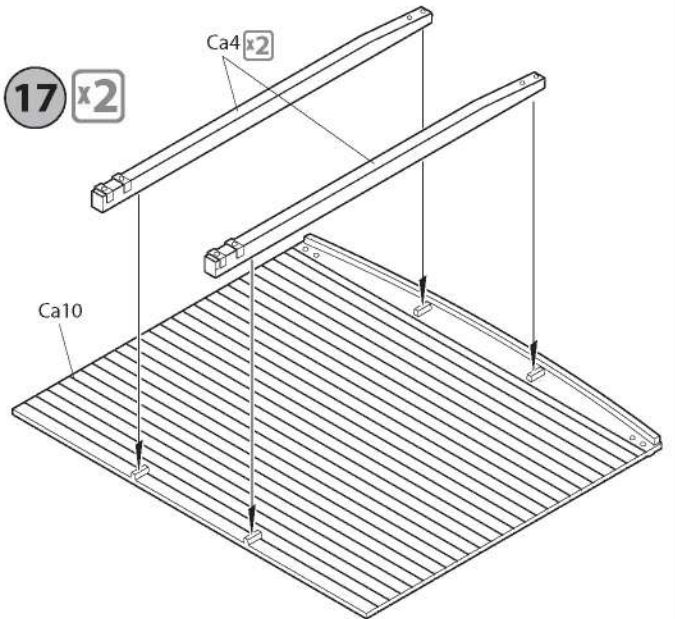
15 x2 Repeat on the reverse side



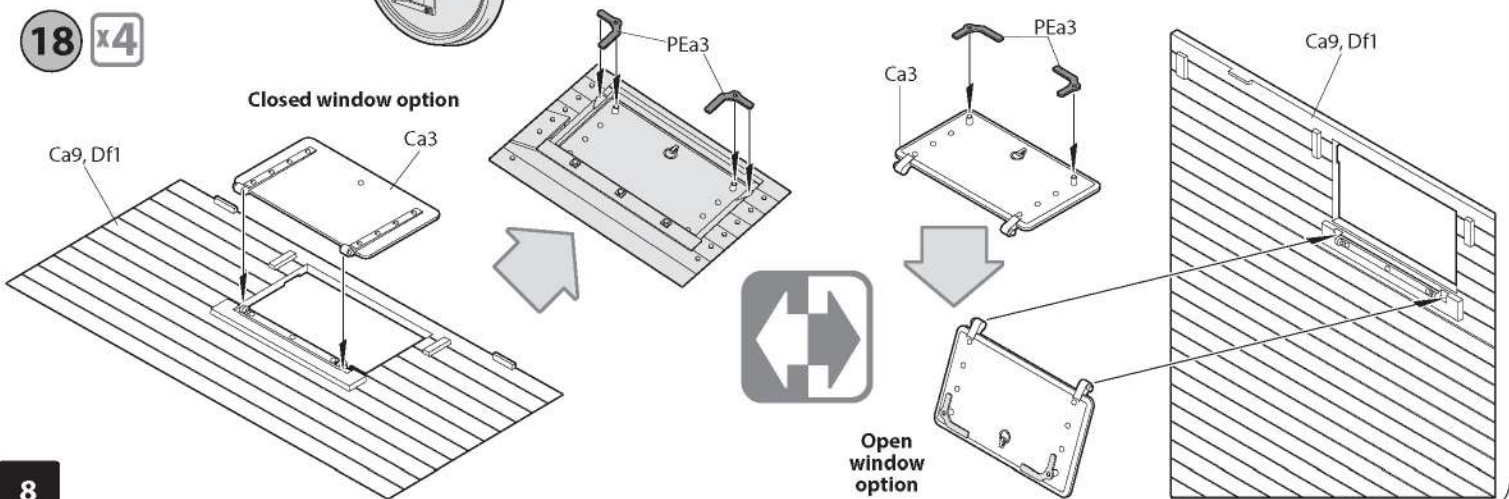
16 x2 Repeat on the reverse side



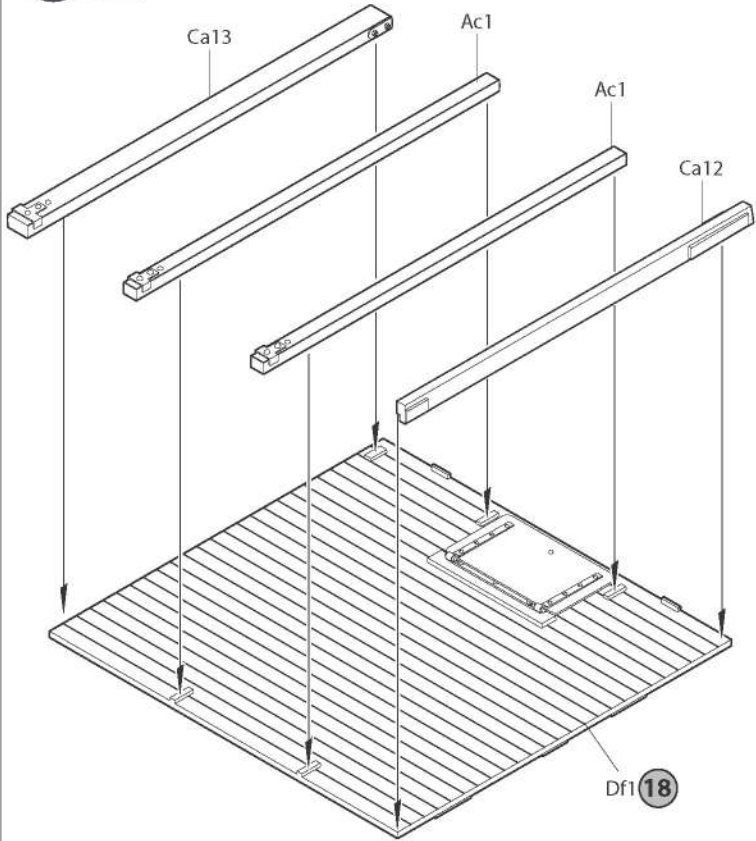
17 x2



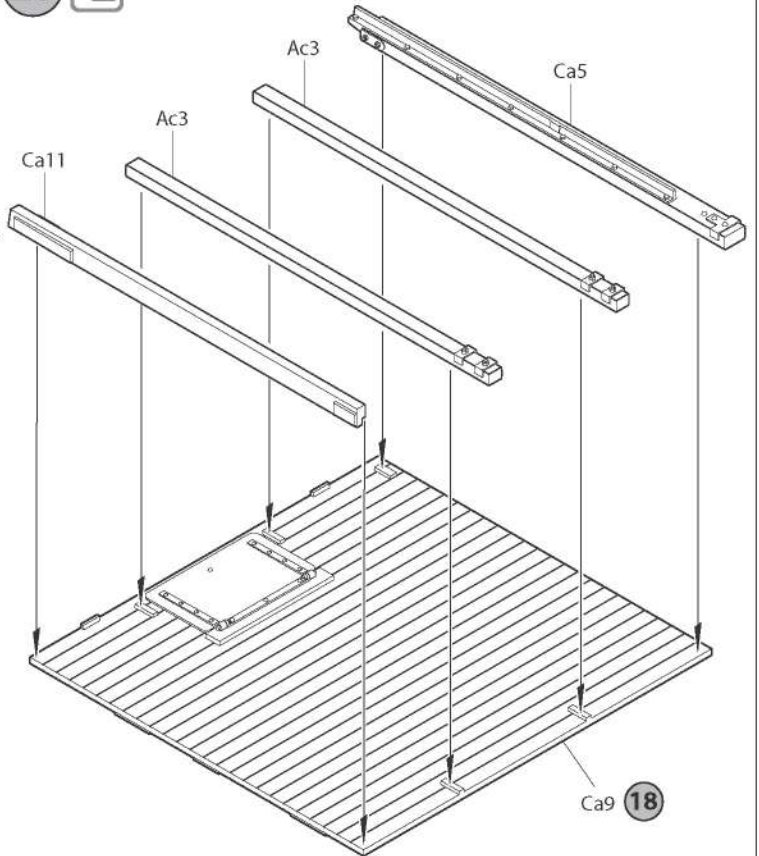
18 x4



19 x2

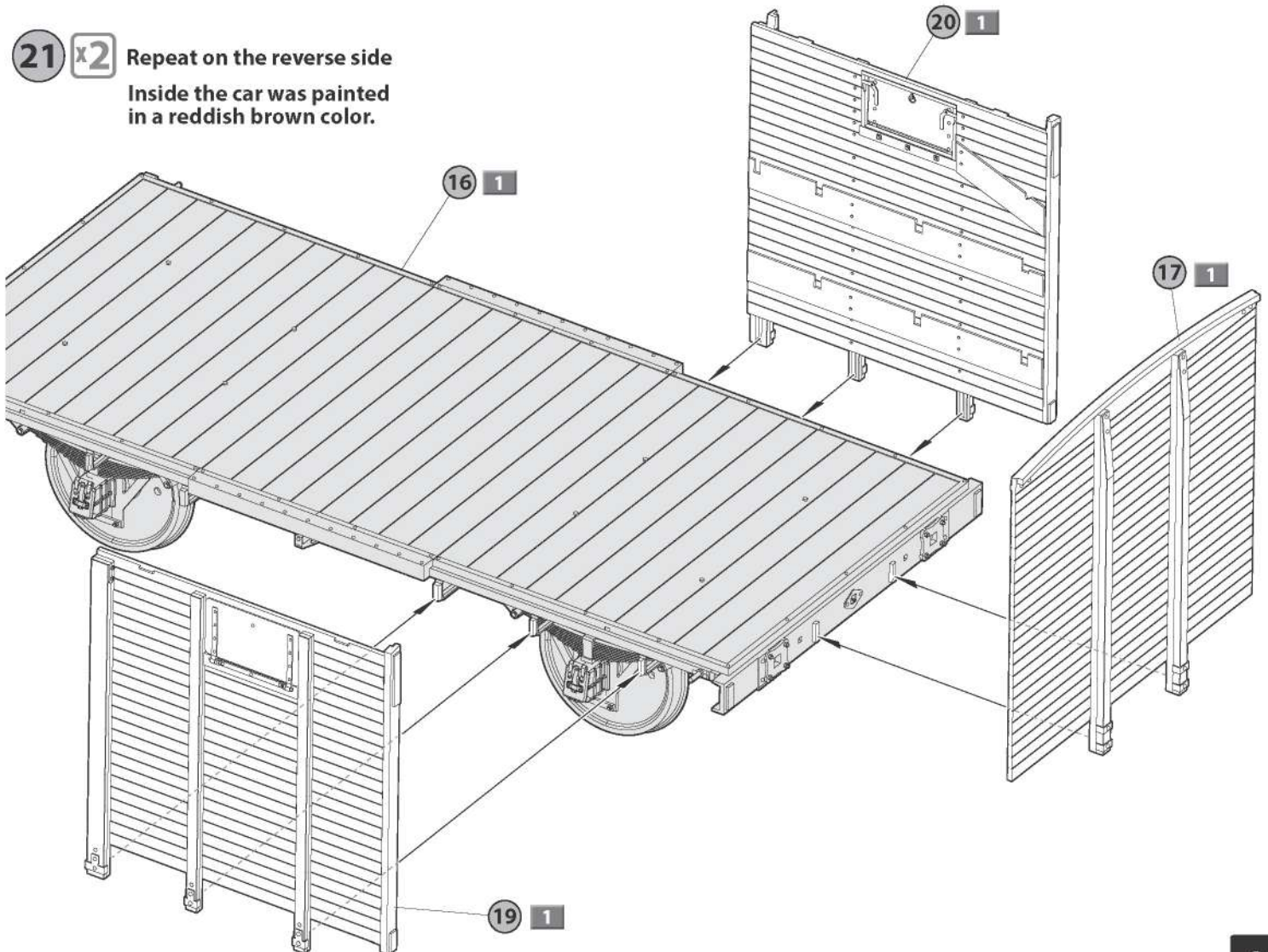


20 x2



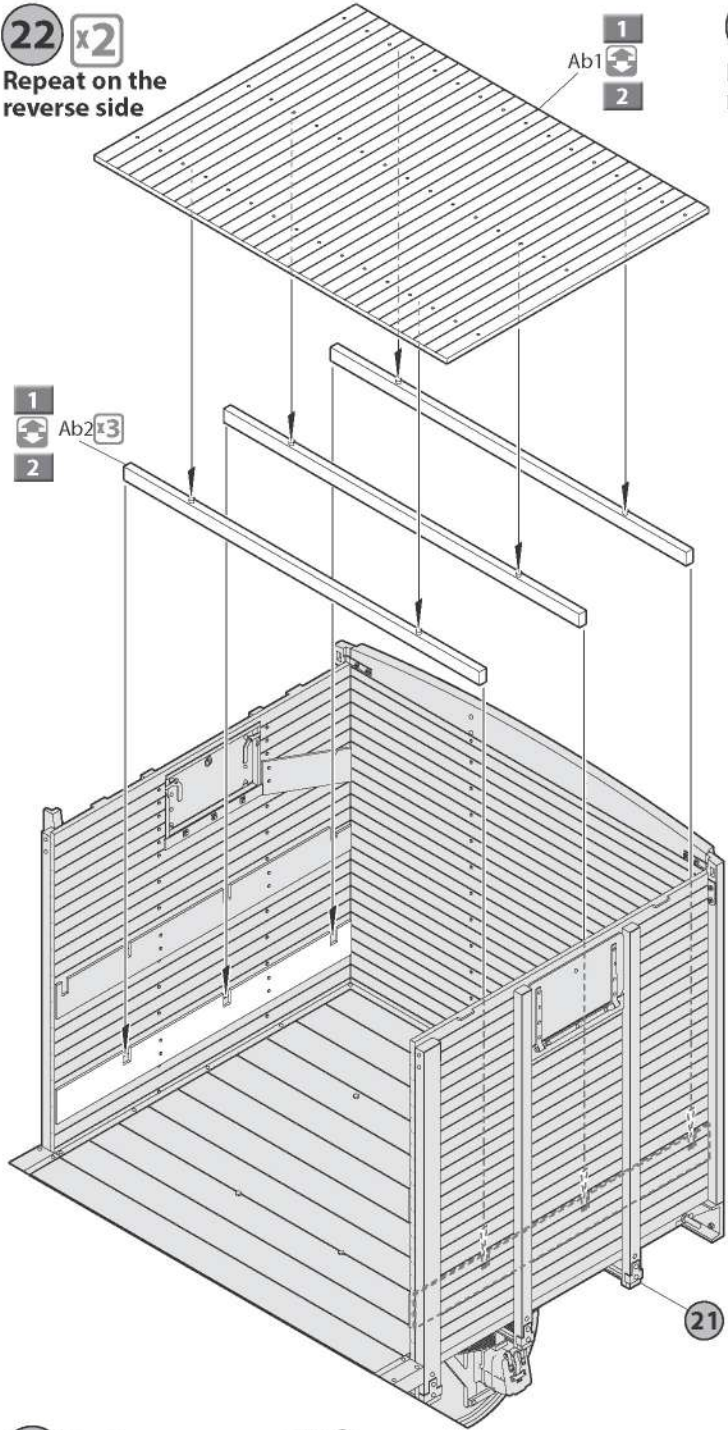
21 x2

Repeat on the reverse side
 Inside the car was painted
 in a reddish brown color.



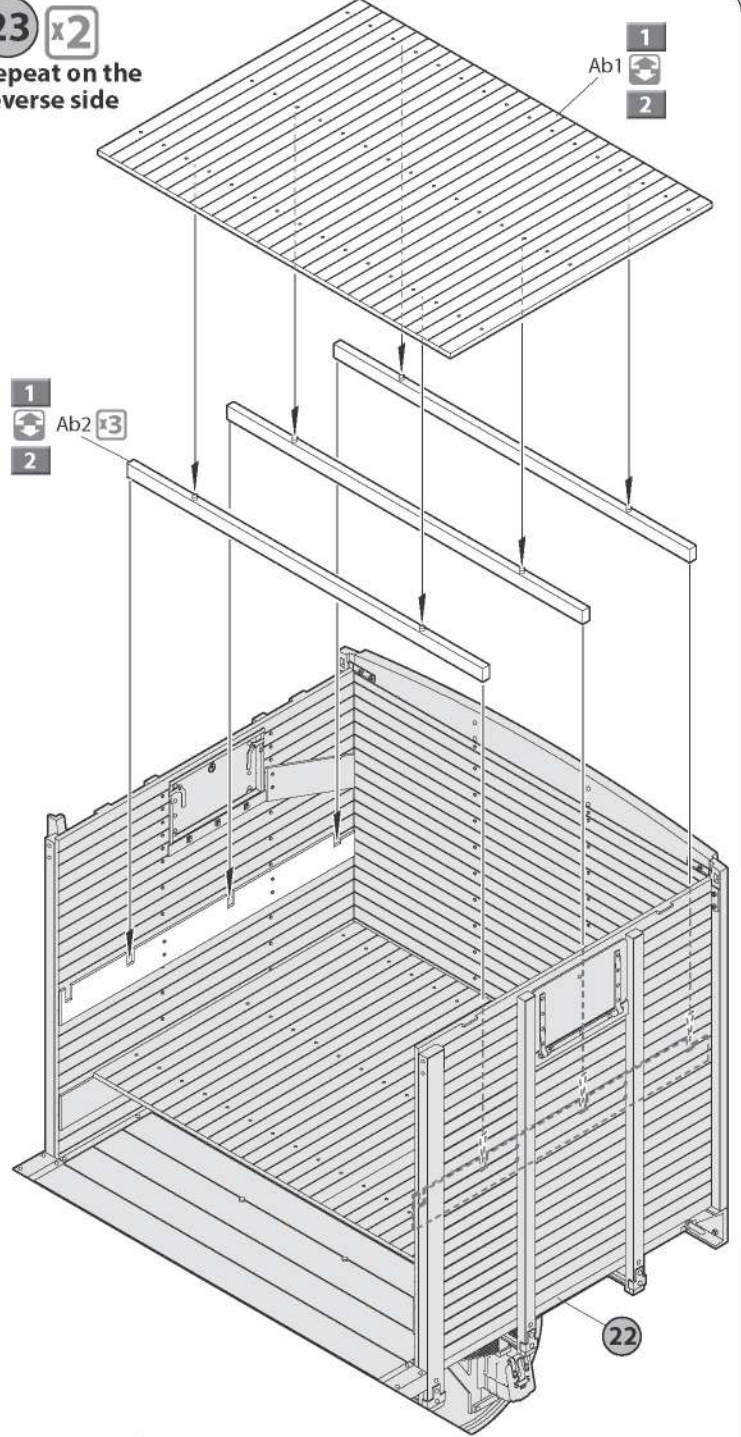
22 x2

Repeat on the reverse side



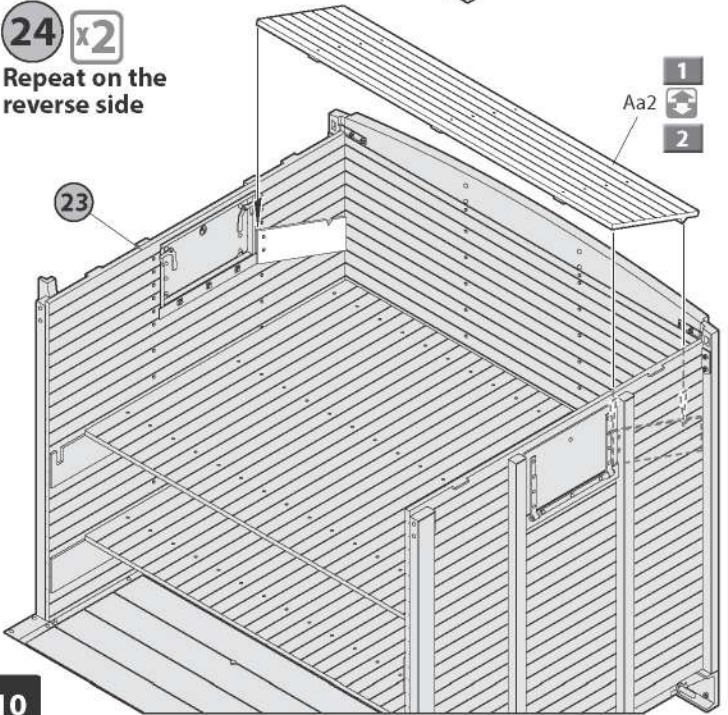
23 x2

Repeat on the reverse side

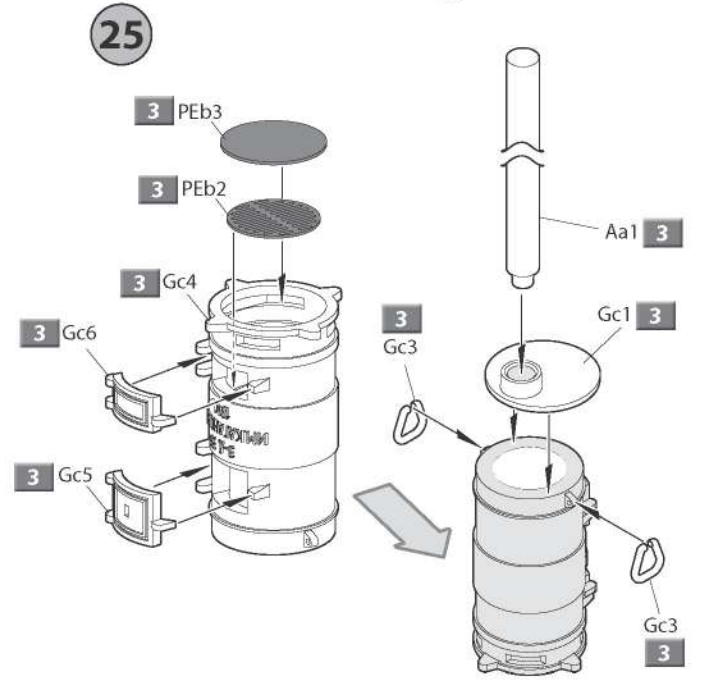


24 x2

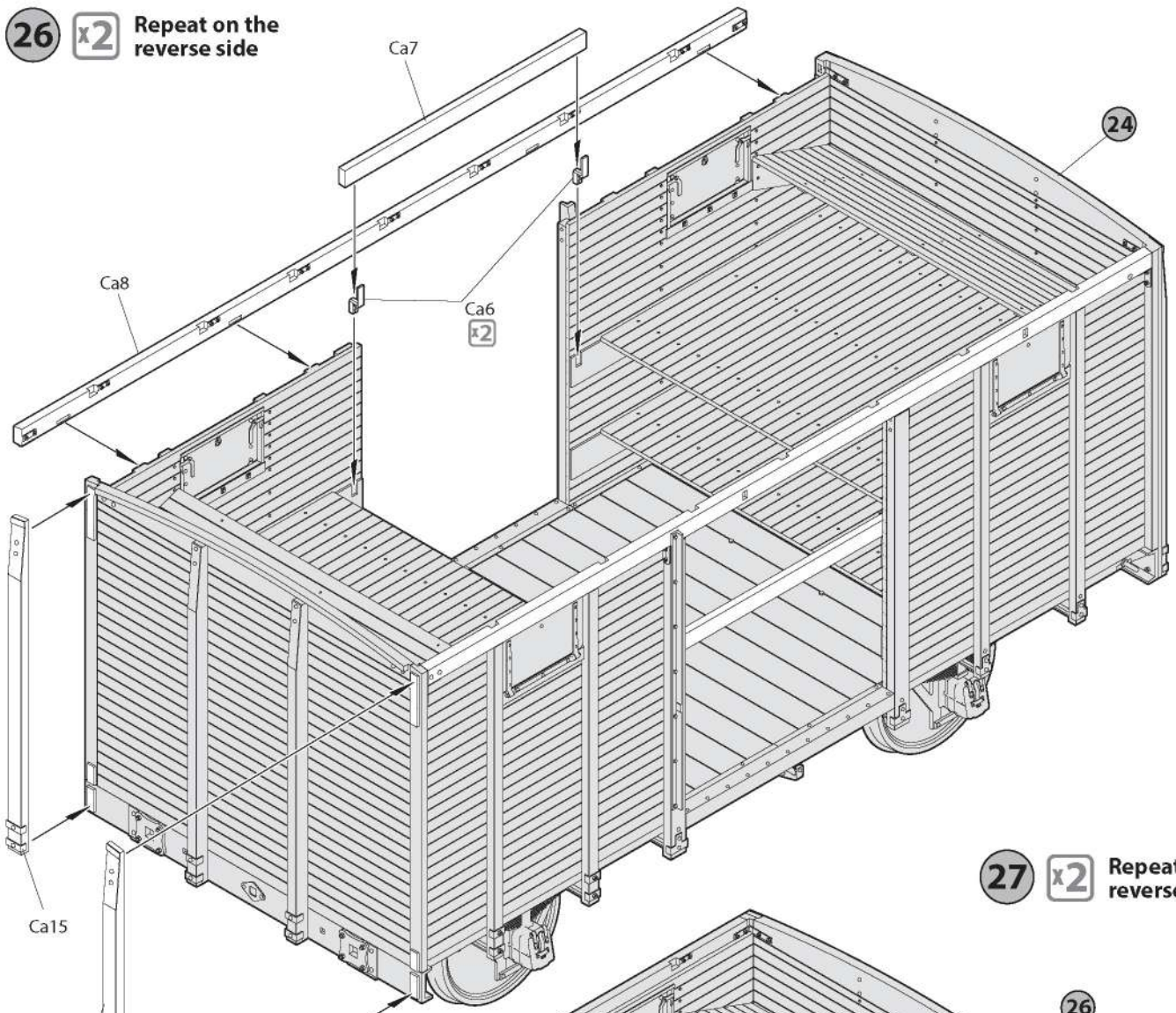
Repeat on the reverse side



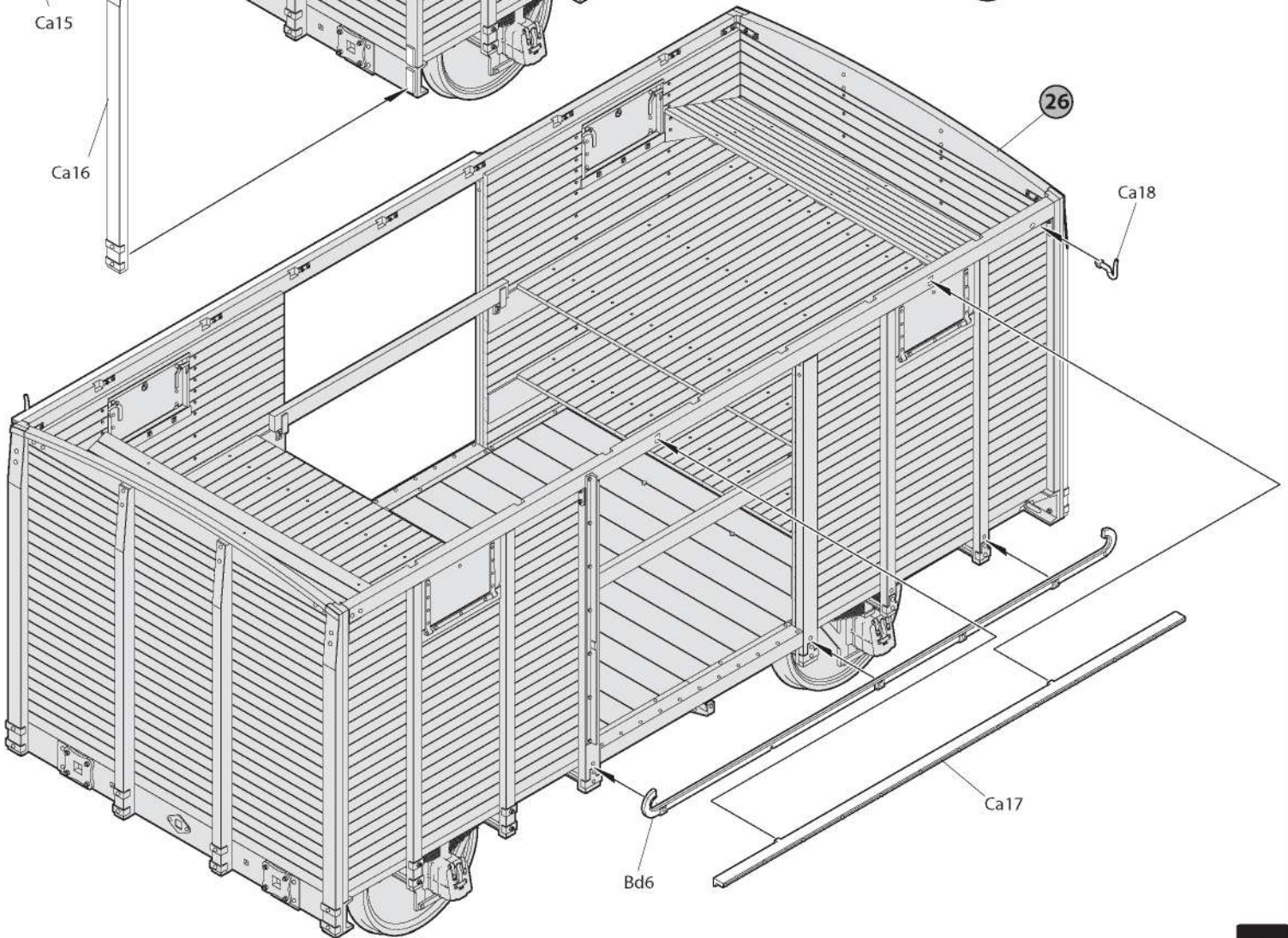
25



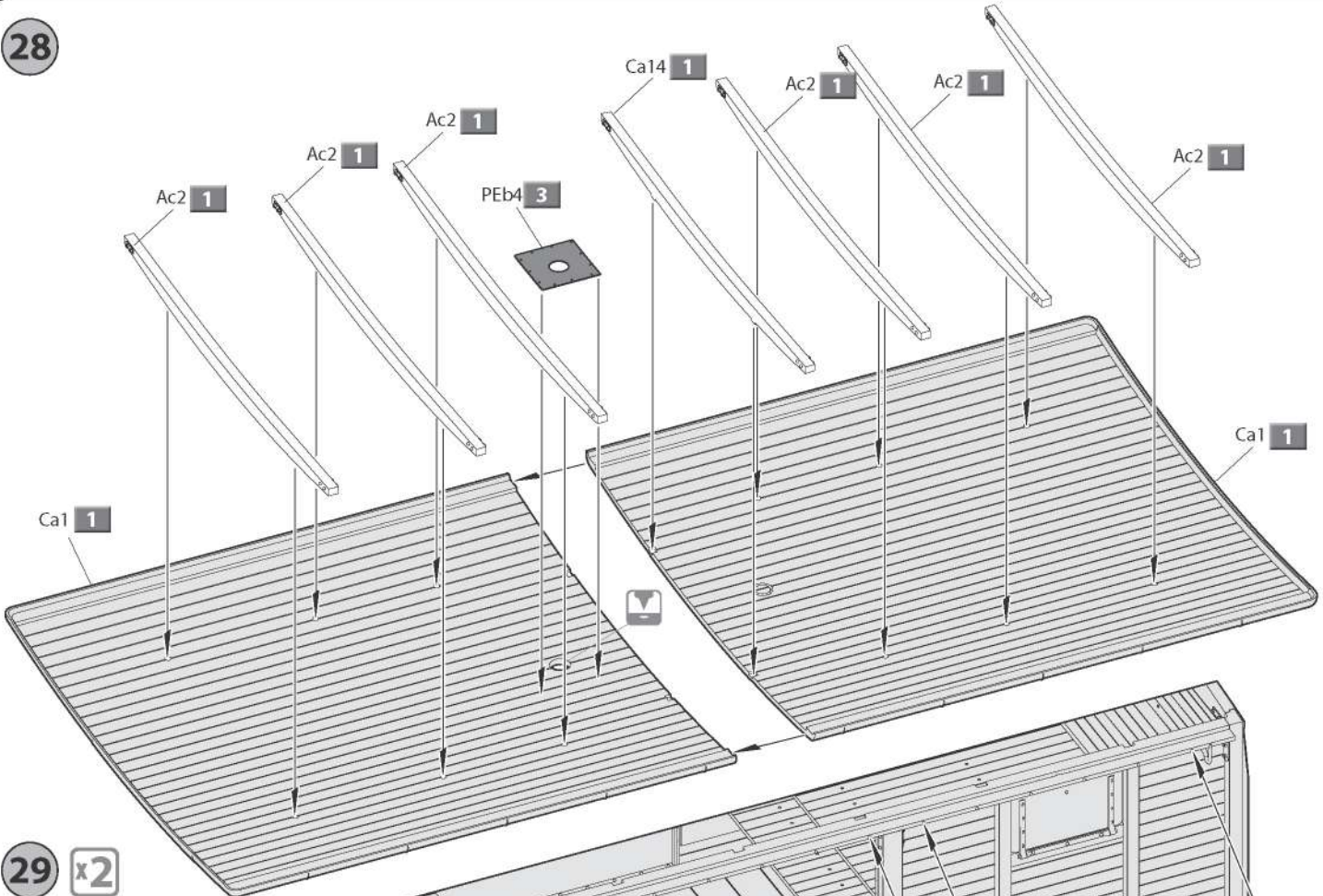
26 **x2** Repeat on the reverse side



27 **x2** Repeat on the reverse side

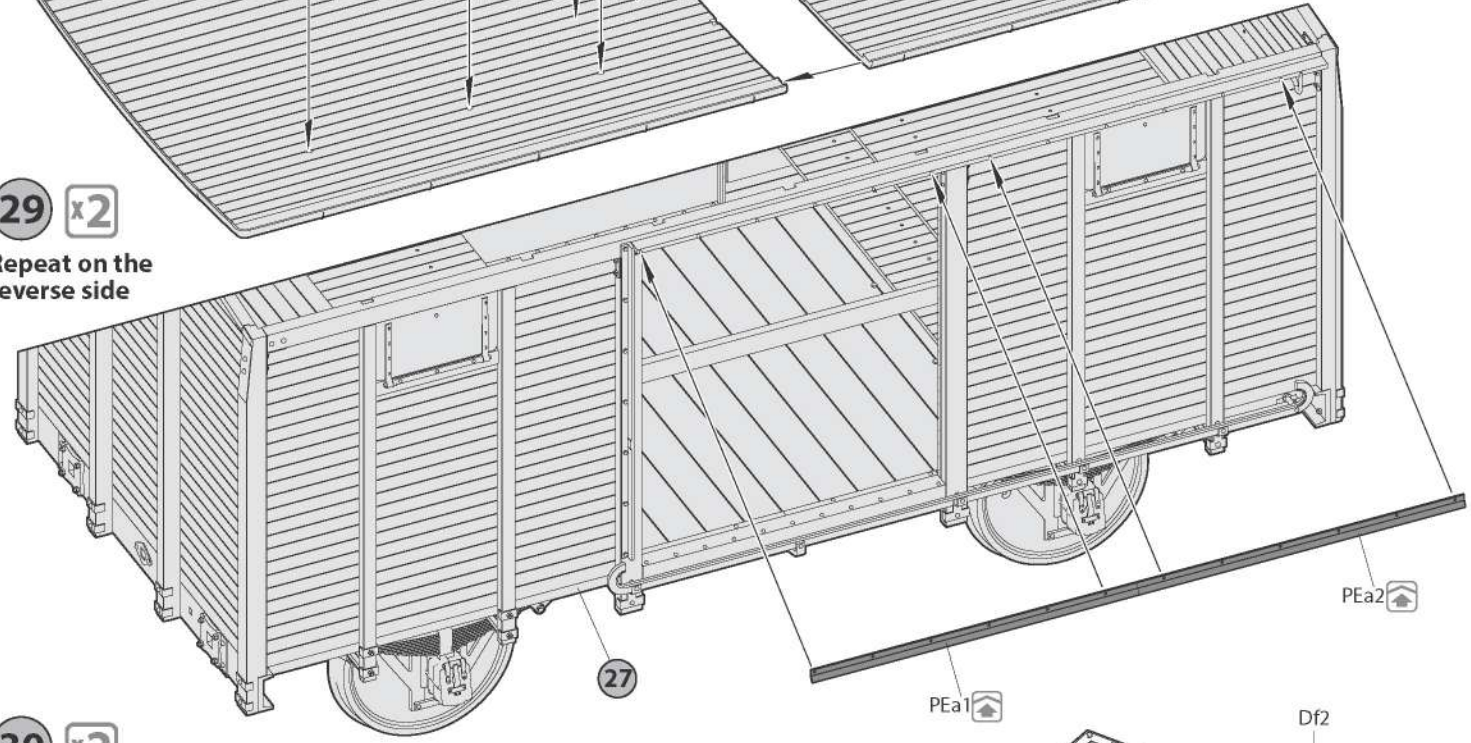


28

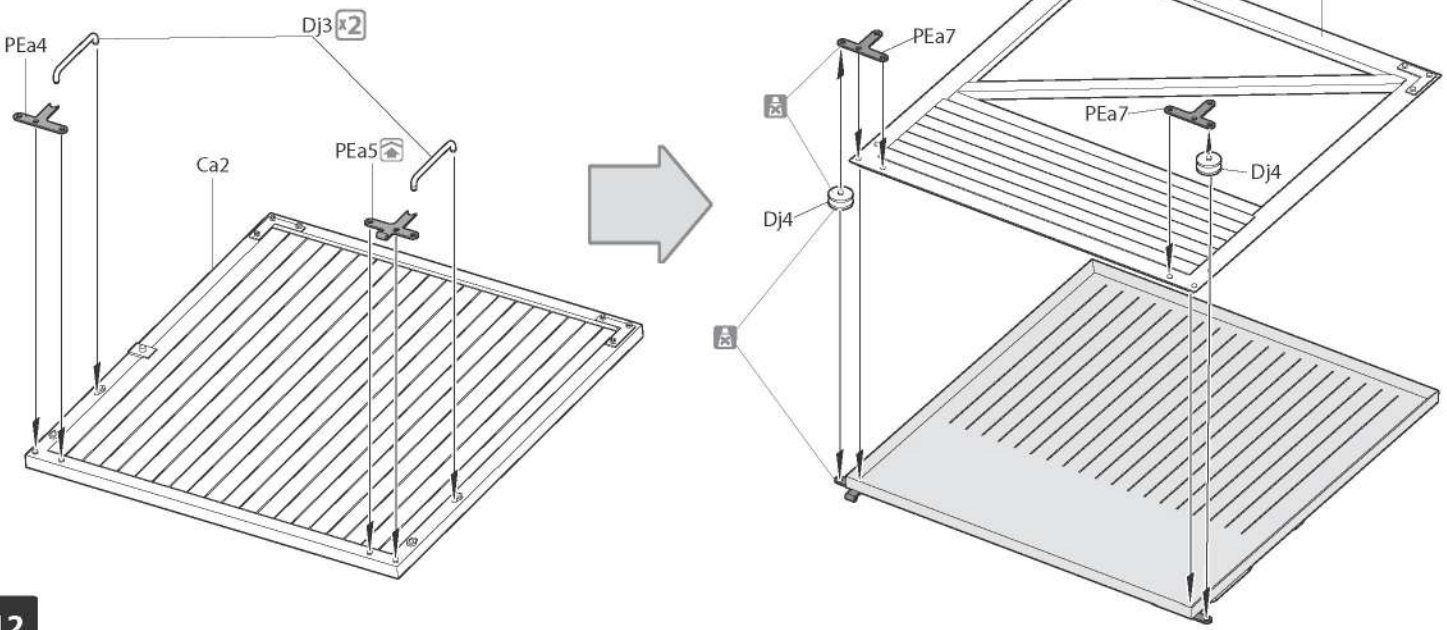


29 x2

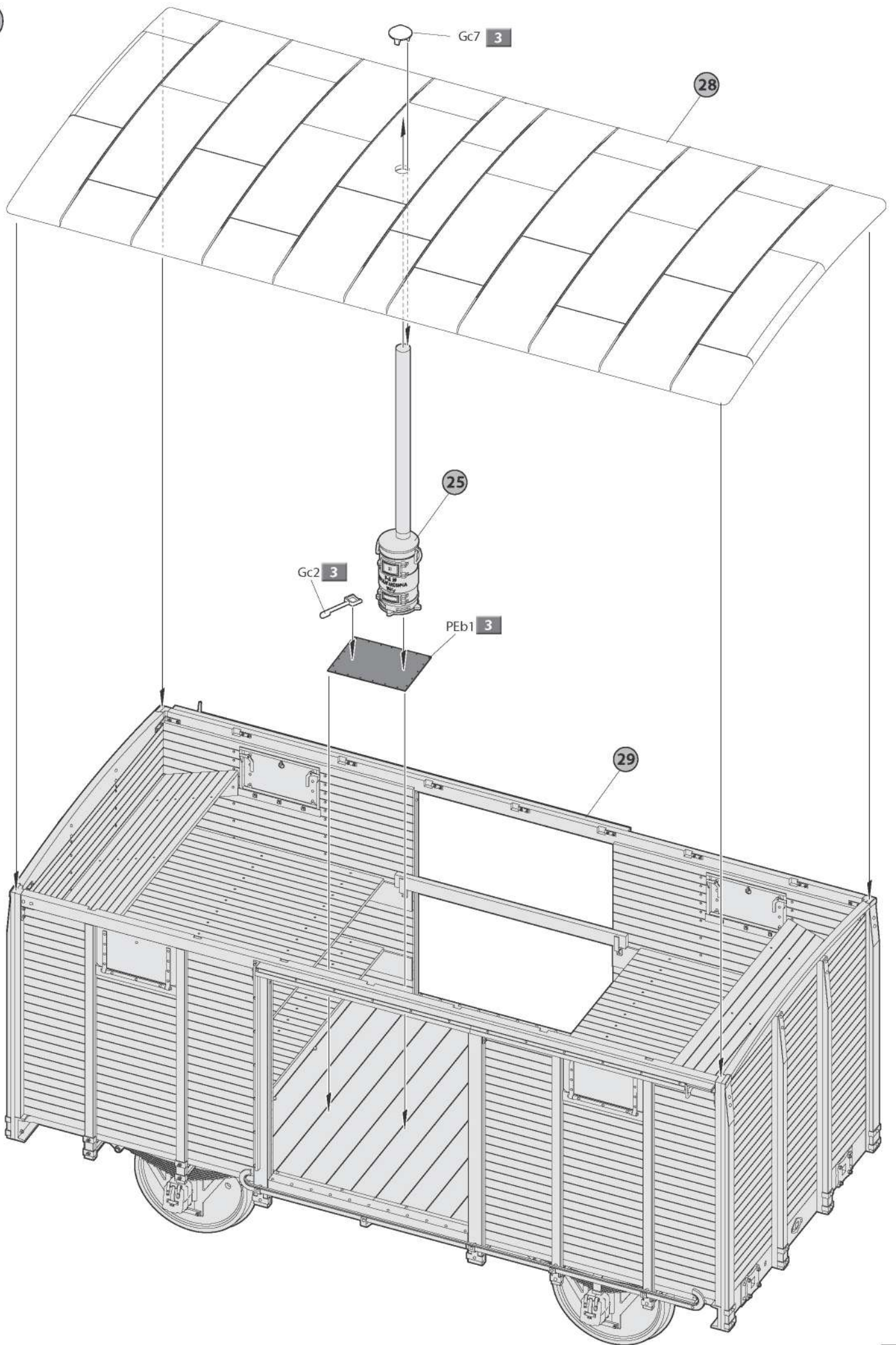
Repeat on the reverse side



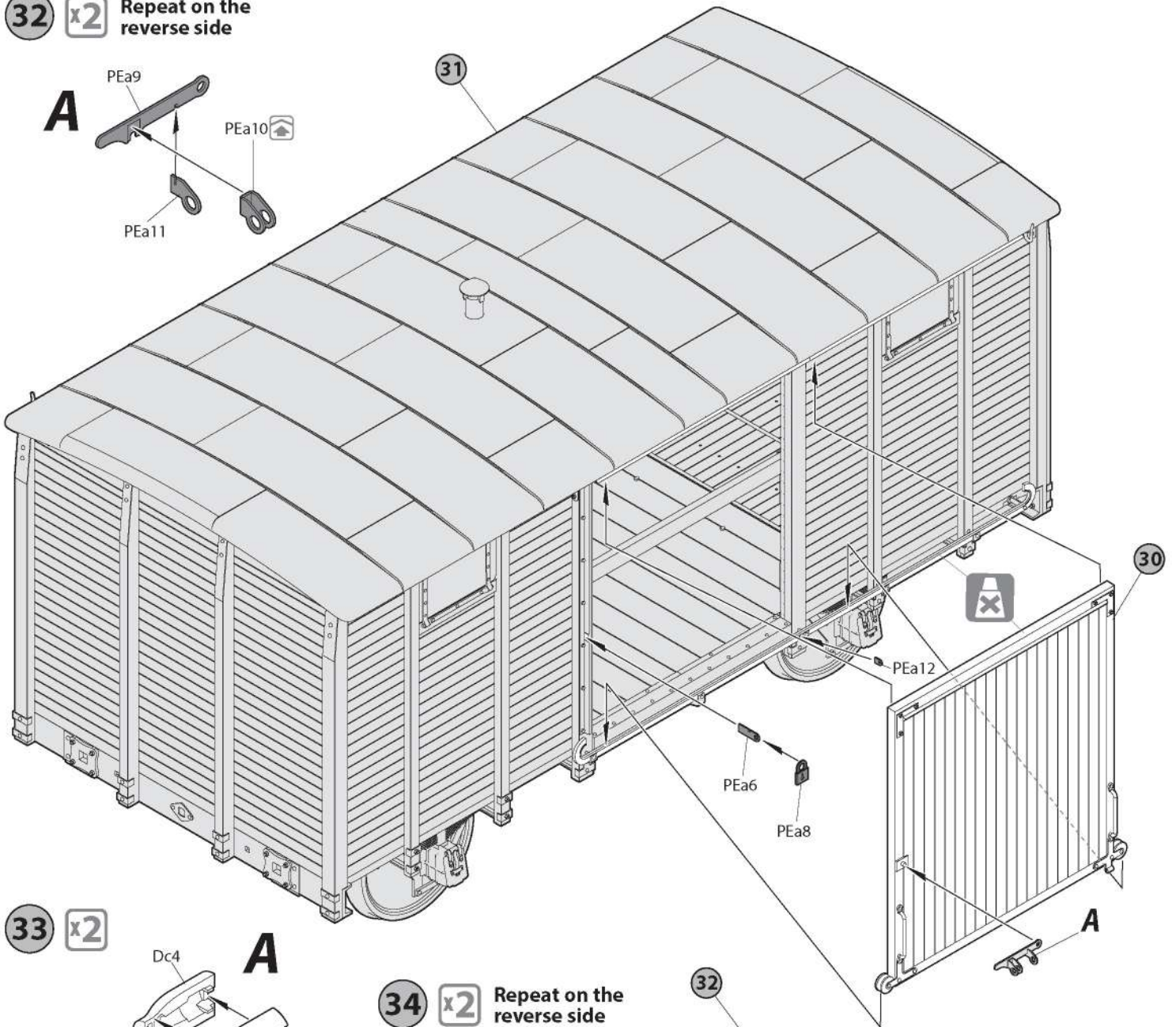
30 x2



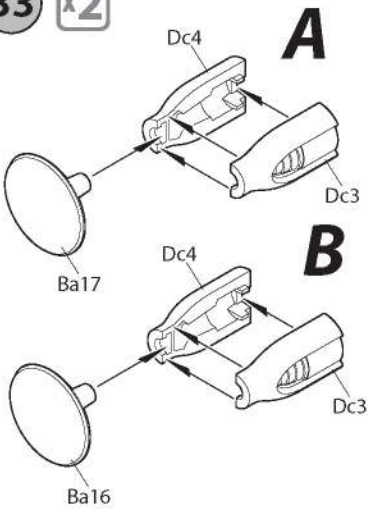
31



32 **x2** Repeat on the reverse side

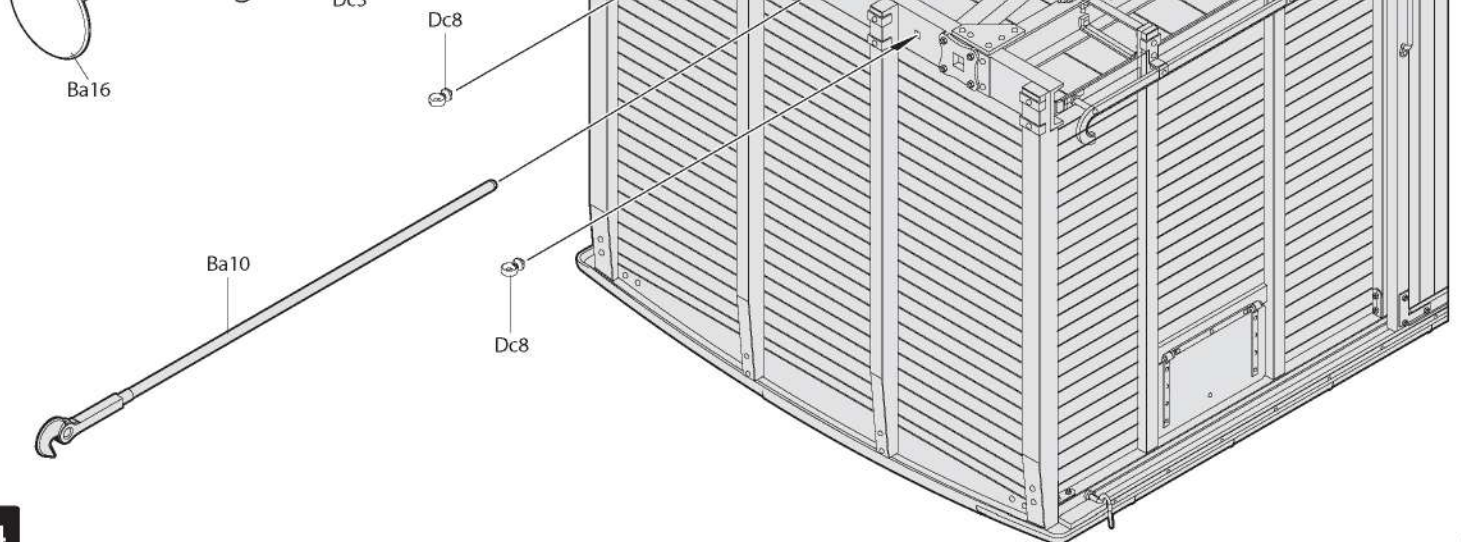


33 **x2**

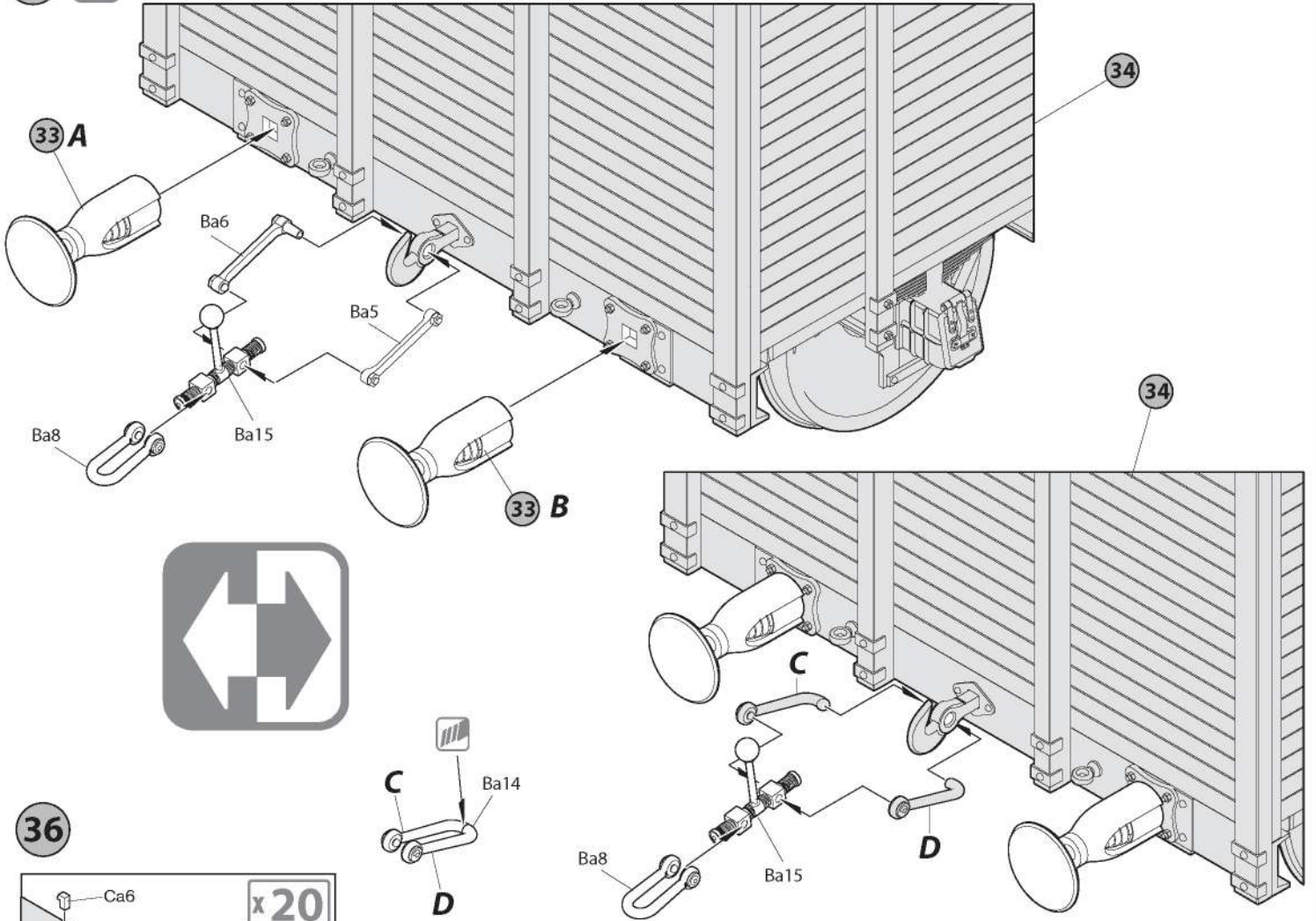


34 **x2** Repeat on the reverse side

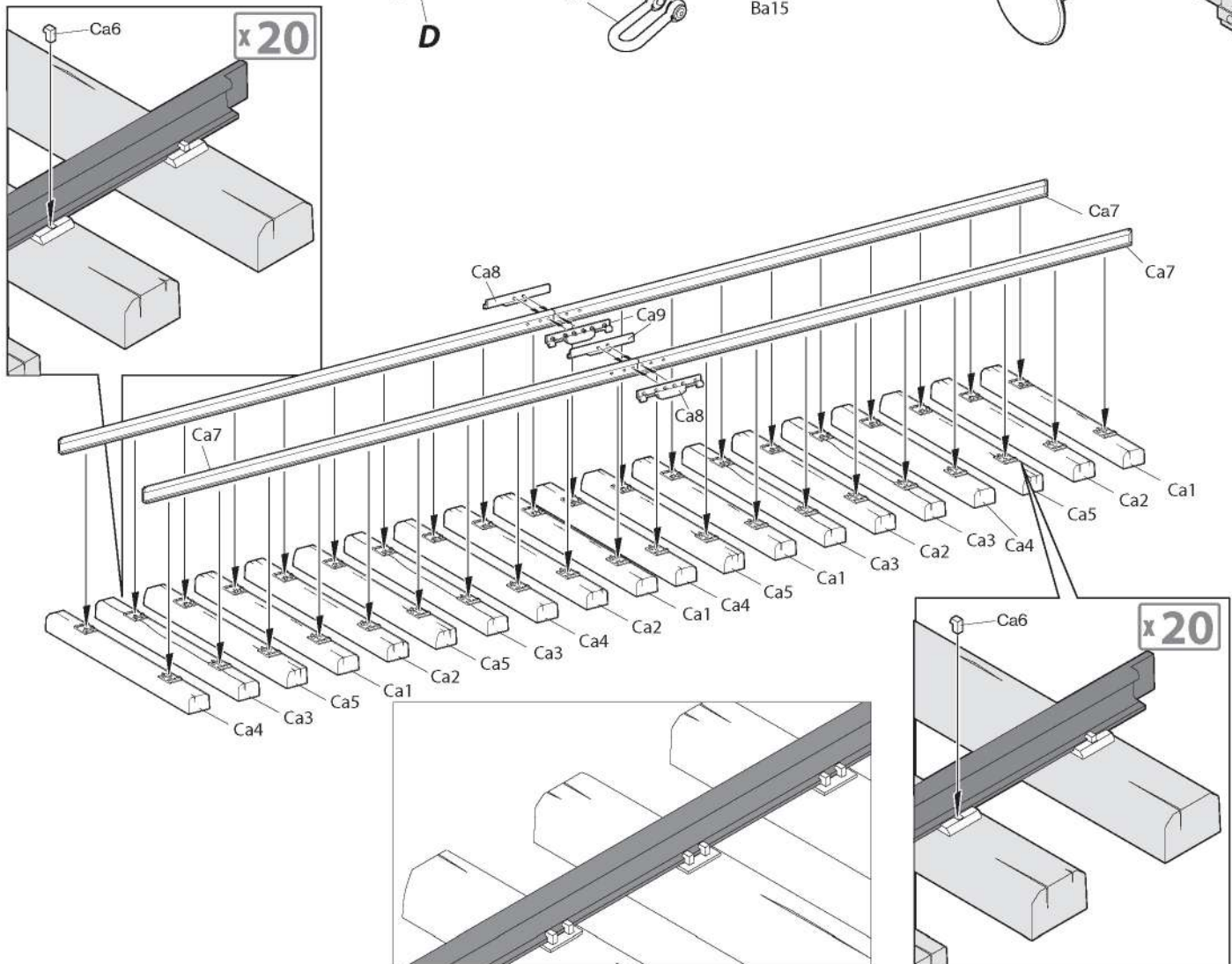
32



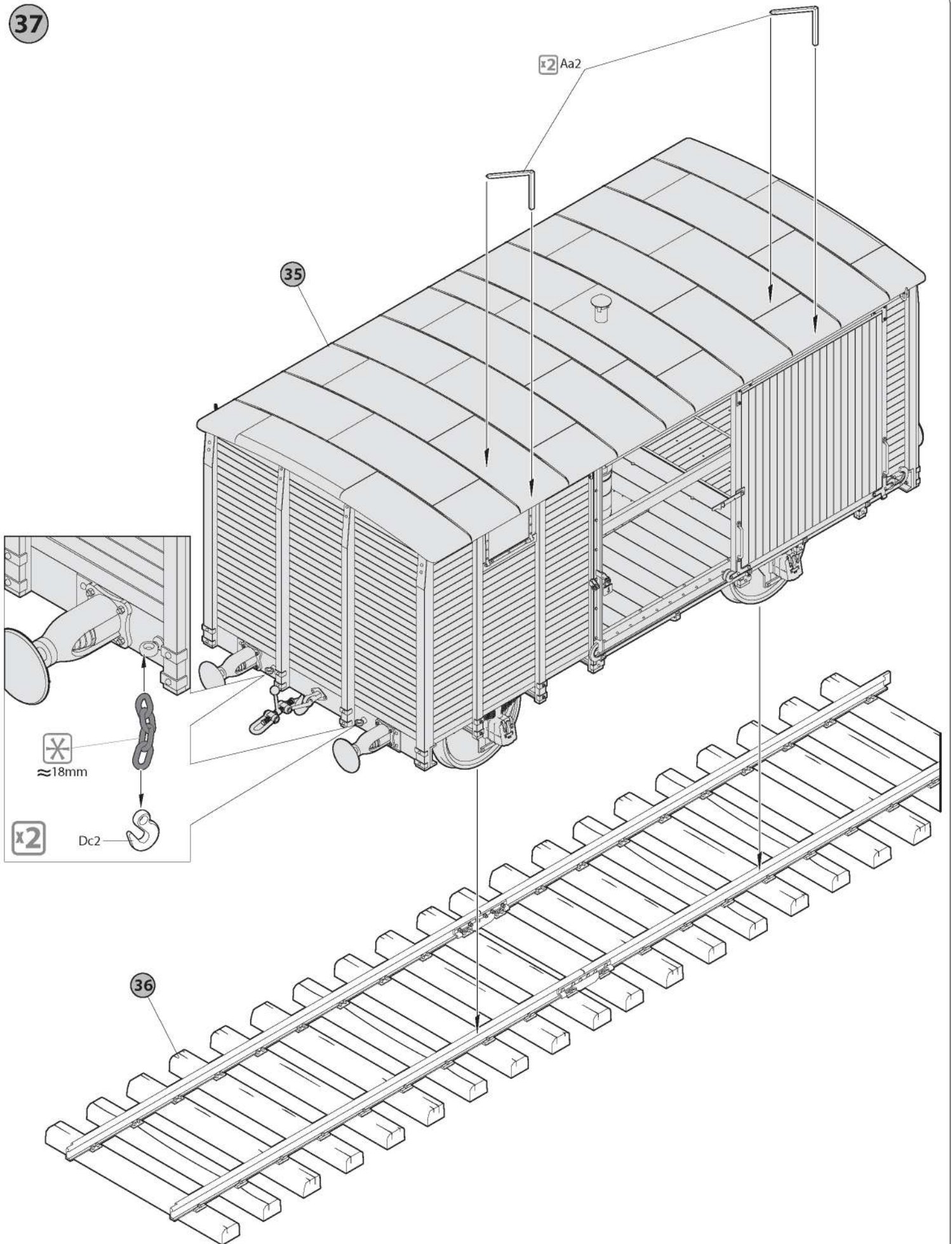
35 x2 Repeat on the reverse side



36

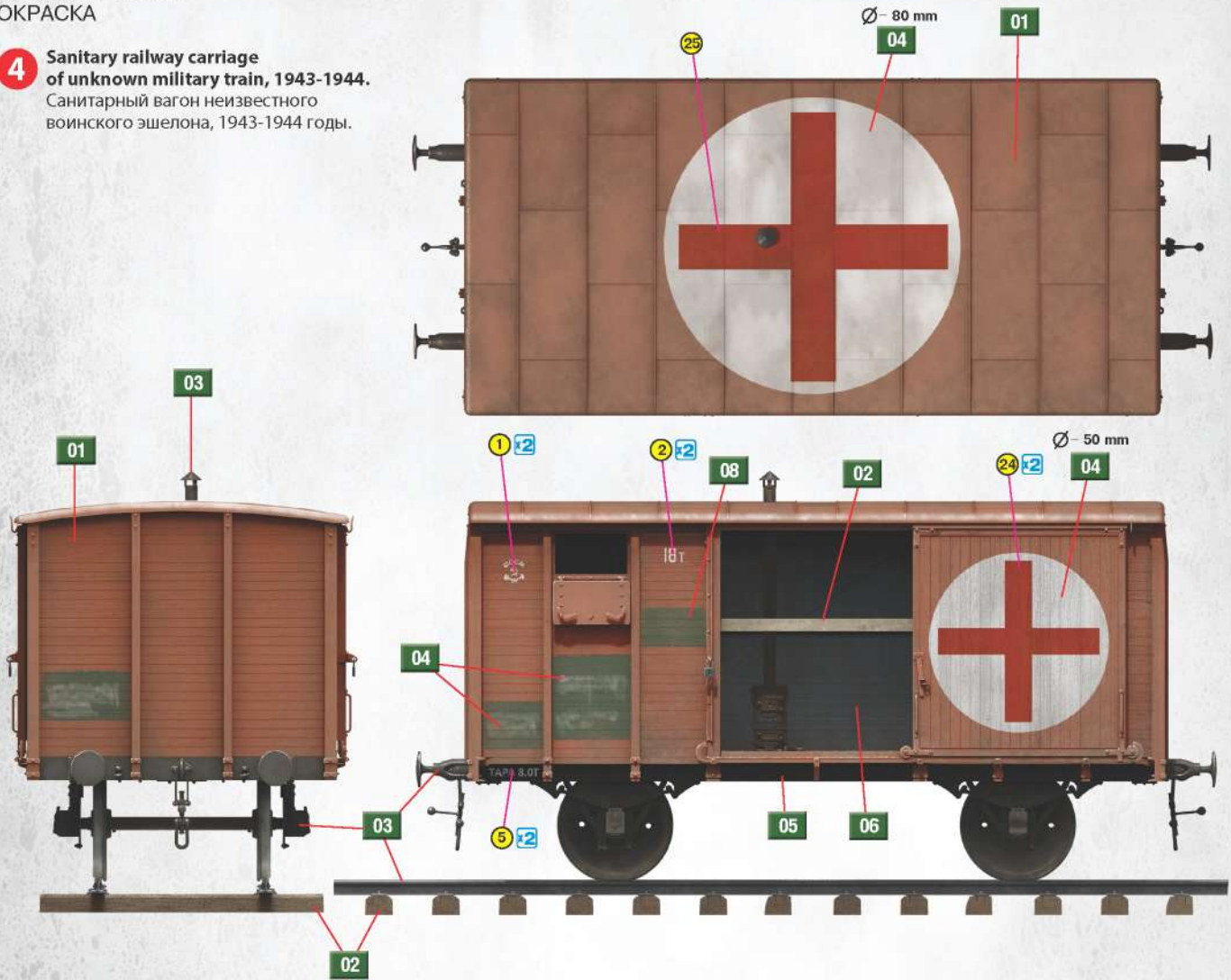


37

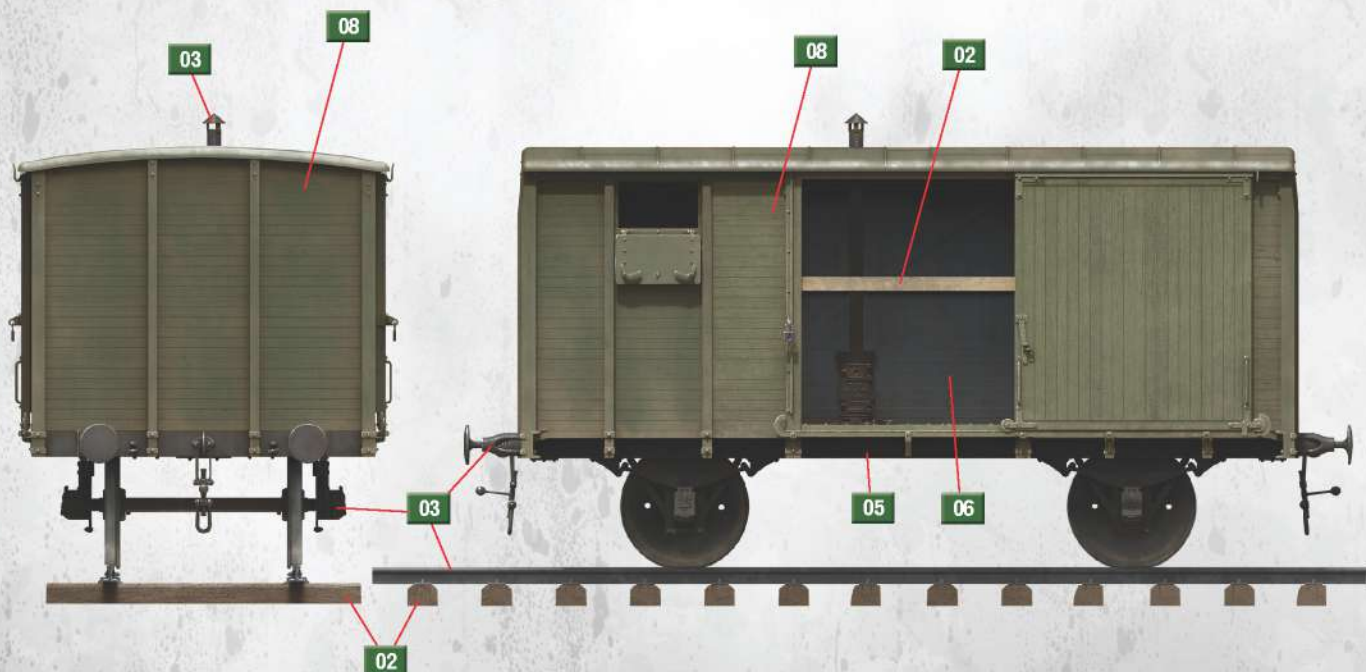


PAINTING GUIDE
ОКРАСКА

- 4** Sanitary railway carriage of unknown military train, 1943-1944.
Санитарный вагон неизвестного воинского эшелона, 1943-1944 годы.

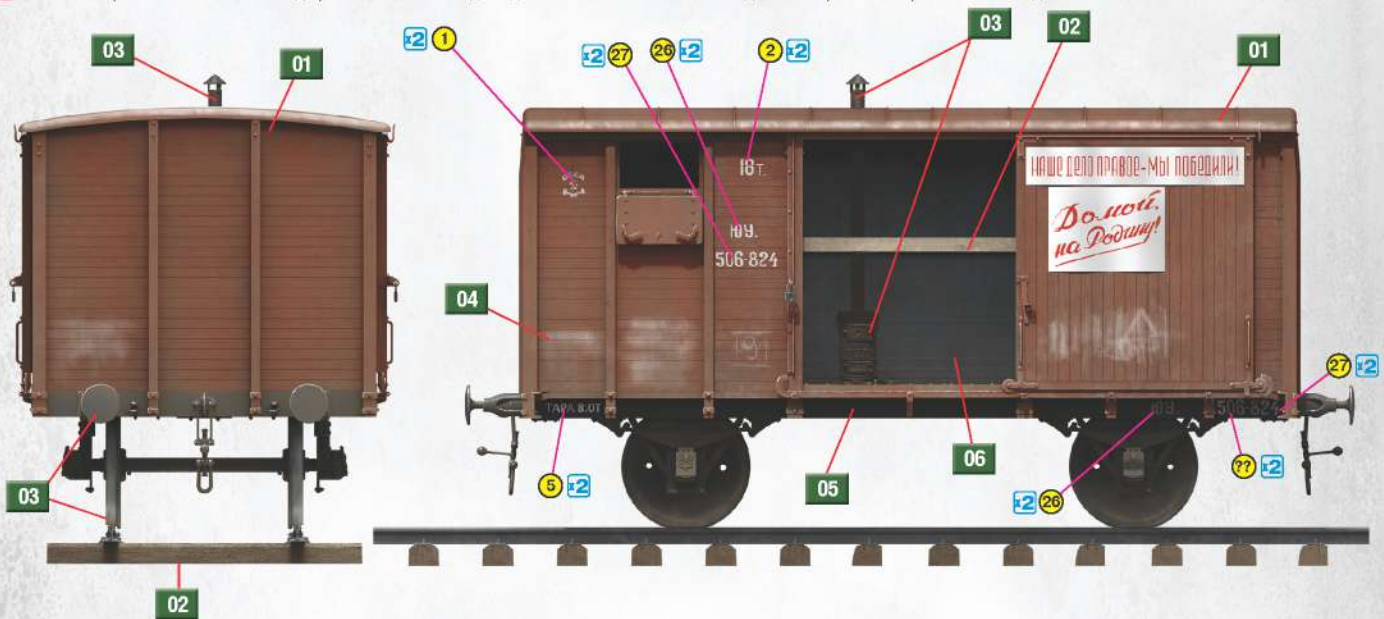


- 5** Railway carriage of unknown military train, 1942-1945.
Вагон неизвестного воинского эшелона, 1942-1945 годы.

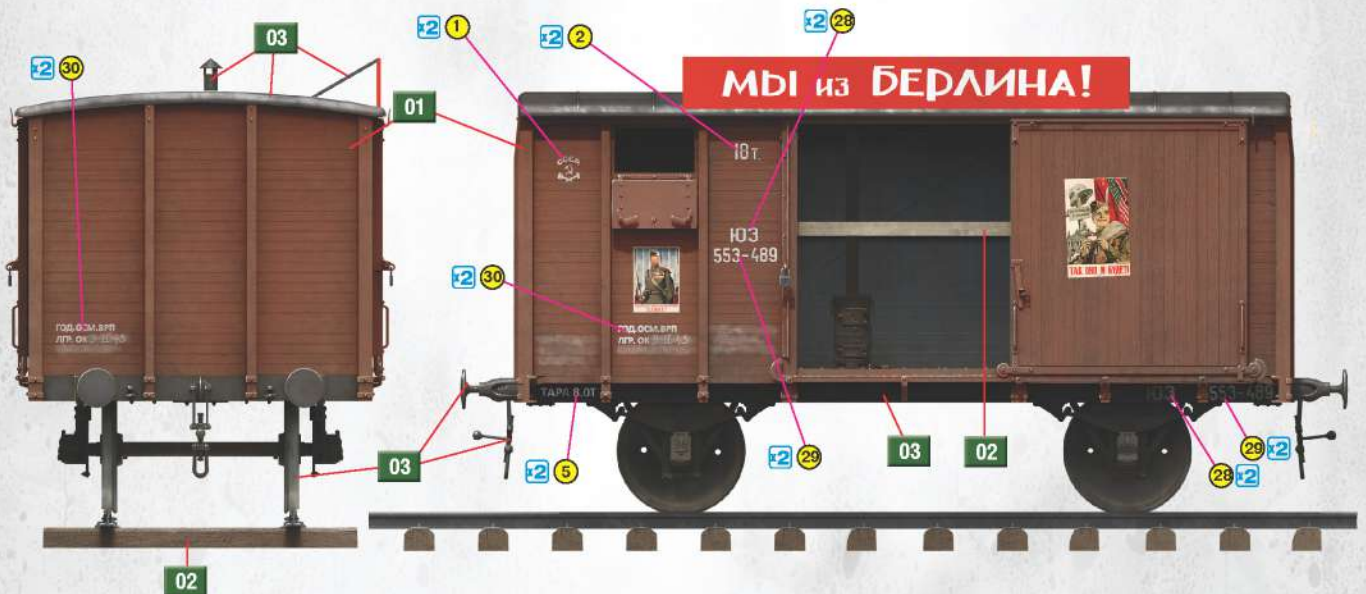


PAINTING GUIDE ОКРАСКА

- 6** South Ural Railway. The train car with demobilized soldiers of the Red Army, 1945.
Южно-Уральская железная дорога. Вагон поезда с демобилизованными солдатами Красной Армии, 1945 год.



- 7** South-Western Railway. The train car with demobilized soldiers of the Red Army, 1945.
Юго-Западная железная дорога. Вагон поезда с демобилизованными солдатами Красной Армии, 1945 год.



Colors Chart

Таблица цветов

№	Color/Цвет	Vallejo	Mr. Color	Life Color	Tamiya	AK	Mission Models	Hataka	Название цвета	Color name
01		71.818	029	LC-016	XF-64	RC-067	MMP-012	131	Красно-коричневый	Red Braun
02		70.311	043	UA-714	XF-78	RC-029	MMP-076	013	Дерево	Wood
03		70.863	078	LC-076	XF-84	RC-015	MMM-001	106	Вороненный металл	Gun Metal
04		70.951	062	LC-001	XF-02	RC-004	MMP-001	043	Белый	White
05		70.950	033	LC-002	XF-01	RC-001	MMP-047	041	Черный	Black
06		70.990	011	LC-018	XF-20	RC-052	MMP-072	191	Светло-серый	Light Grey
07		70.827	064	LC-011	X-15	RC-078	MMP-068	702	Лимонный зеленый	Lime Green
08		70.850	136	UA-259	XF-26	RC-076	MMP-029	316	Зеленый	Green

MINIART RAILROAD COLLECTION



SOVIET RAILWAY FLATBED 16,5-18 t

WW II MILITARY MINIATURES SERIES

Booth2018

35303

MiniArt

UNASSEMBLED PLASTIC MODEL KIT PE PARTS ARE INCLUDED KIT CONTAINS MODELS OF RAILWAY FLATBED DECAL SHEET IS INCLUDED

SCALE
1:35

Detailed description: A green Soviet railway flatbed car is shown on tracks, being pulled by a green military truck. The car has '16.5T' and '100 507316' markings. The background is a blurred landscape with a brick building.



RAILWAY GONDOLA 16,5 - 18 t

WW II MILITARY MINIATURES SERIES

UNASSEMBLED PLASTIC MODEL KIT
KIT CONTAINS:
RAILWAY GONDOLA
RAILWAY TRACK
5 FIGURES
8 FUEL DRUMS
PE PARTS
4 DECALS
OPTIONS

Booth2018

35296

1:35

MiniArt

Detailed description: A brown railway gondola car is shown on tracks, filled with fuel drums. Several military figures in green uniforms are working with the drums. The car has '16.5T', 'DR-Ost', and '551-483' markings. The background is a blurred landscape with a brick building.

MINIART RAILROAD COLLECTION

EUROPEAN GAUGE

RAILWAY TRACK DEAD END

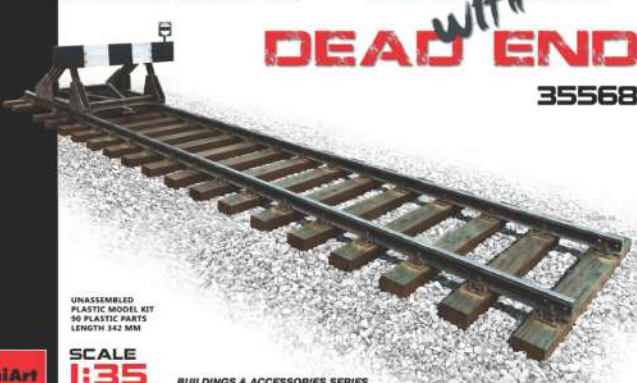
with

35568

UNASSEMBLED PLASTIC MODEL KIT
90 PLASTIC PARTS
LENGTH 342 MM

SCALE 1:35

BUILDINGS & ACCESSORIES SERIES



EUROPEAN GAUGE

RAILWAY TRACK


BUILDINGS & ACCESSORIES SERIES

UNASSEMBLED PLASTIC MODEL KIT
136 PLASTIC PARTS
LENGTH 686 MM

35561

SCALE 1:35

MiniArt



CONCRETE TELEGRAPH POLES

BUILDINGS & ACCESSORIES SERIES


*THIS IS NOT A TOY
+707 PLASTIC PARTS

*UNASSEMBLED PLASTIC MODEL KIT
+HEIGHT 1 MM

1:35

35563

MiniArt



RAILROAD WATER CRANE

BUILDINGS & ACCESSORIES SERIES

*THIS IS NOT A TOY
+50 PLASTIC PARTS

*UNASSEMBLED PLASTIC MODEL KIT
+HEIGHT 175 MM

1:35

35567

MiniArt



RAILWAY SEMAPHORE

BUILDINGS & ACCESSORIES SERIES

*THIS IS NOT A TOY
+102 PLASTIC PARTS

*UNASSEMBLED PLASTIC MODEL KIT
+HEIGHT 243,6 MM

1:35

35566

MiniArt



RAILROAD POWER POLES AND LAMPS

BUILDINGS & ACCESSORIES SERIES

*THIS IS NOT A TOY
+70 PLASTIC PARTS

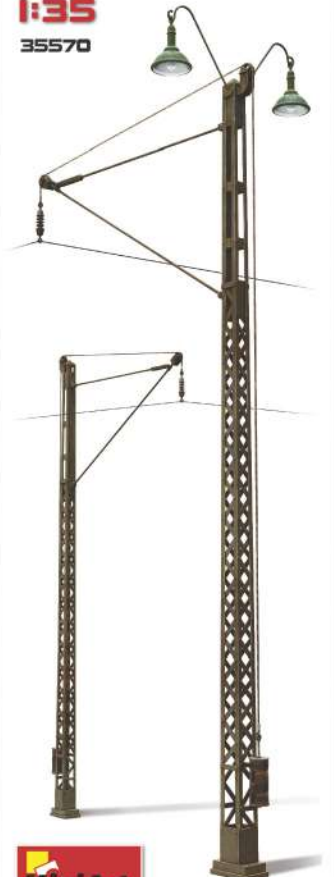
*UNASSEMBLED PLASTIC MODEL KIT
+HEIGHT 247 MM

*UNASSEMBLED PLASTIC MODEL KIT
+HEIGHT 259 MM

1:35

35570

MiniArt



MiniArt

35522

L: 575 mm
W: 110 mm

PEDESTRIAN BRIDGE

1:35

BUILDINGS AND ACCESSORIES SERIES



MiniArt

35572

RAILWAY TOOLS & EQUIPMENT

BUILDINGS & ACCESSORIES SERIES

UNASSEMBLED PLASTIC MODEL KIT

SCALE 1:35

