

“红旗-17A”防空导弹 HQ-17A

HQ-17A ANTI-AIRCRAFT MISSILE

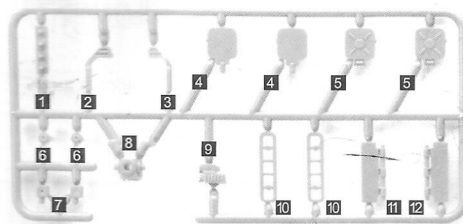
模型套件



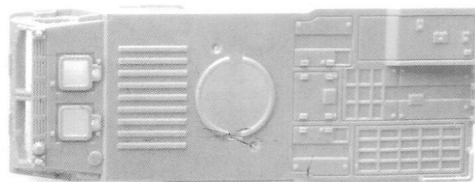
国家:	中国	类型:	野战防空导弹
使用单位:	中型旅	导弹全长:	2.895米
弹头重:	17公斤	导弹全重:	167公斤

红旗-17A防空导弹是一种先进的防空导弹系统。首次在2019年10月1日的国庆70周年阅兵式上公开亮相。该系统设计用于拦截各种空中目标，包括作战飞机、巡航导弹、空地导弹和反辐射导弹等。武器系统是能够拦截进入作战空域内的作战飞机、巡航导弹、空地导弹、反辐射导弹等空中目标的武器。具有行进间空域搜索、空情分析、发现目标后进行短射击的能力。机动性强，反应速度快，拦截精度高，为野战防空提供了多种手段。红旗-17A是红旗-17的最新升级款，脱胎于俄制“道尔”-M1防空导弹系统。2019年国庆70周年大阅兵上，它被编入野战防空导弹方队，首次公开亮相。该导弹武器系统实现了搜索雷达、制导雷达、防空雷达及指挥系统集成于一车，具有机动能力强、搜索范围广、射击精度高等特点。从行驶状态到短停发射状态的转换，仅需几秒钟，能够精确打击多批次、多类型目标。

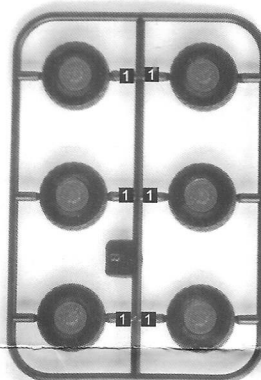
1/72
比例



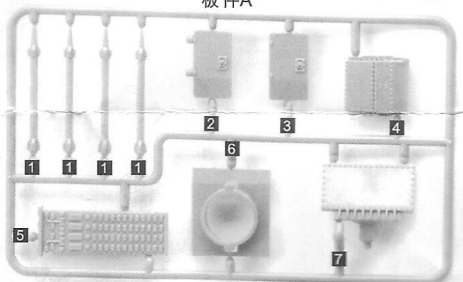
板件A



板件C



铁轴 板件G

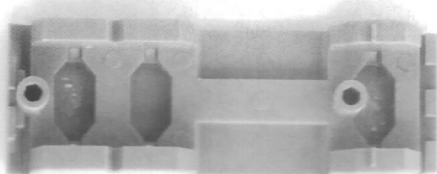


板件B

板件D



板件E



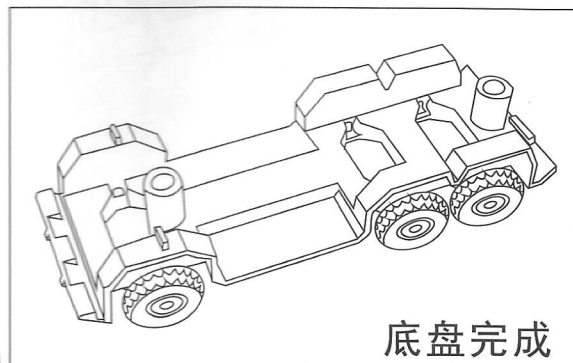
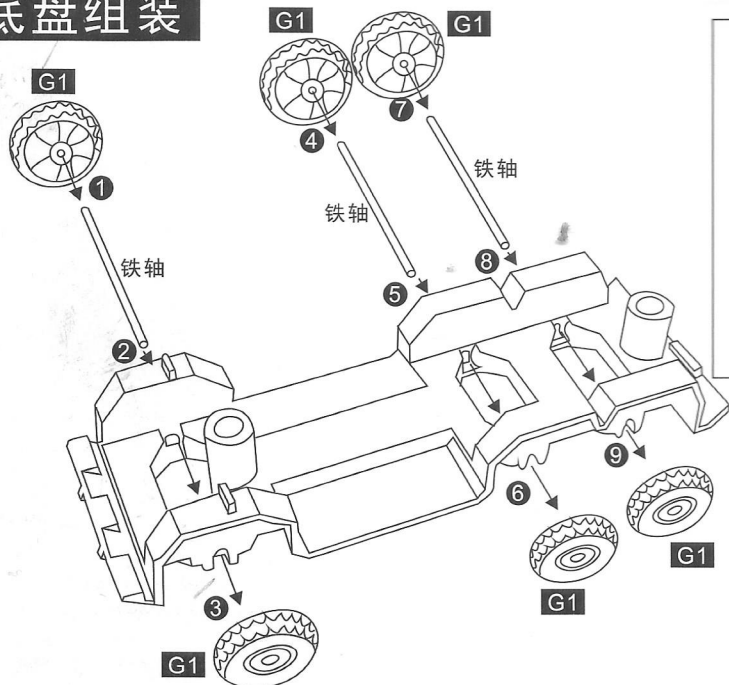
板件F

板件H

天线

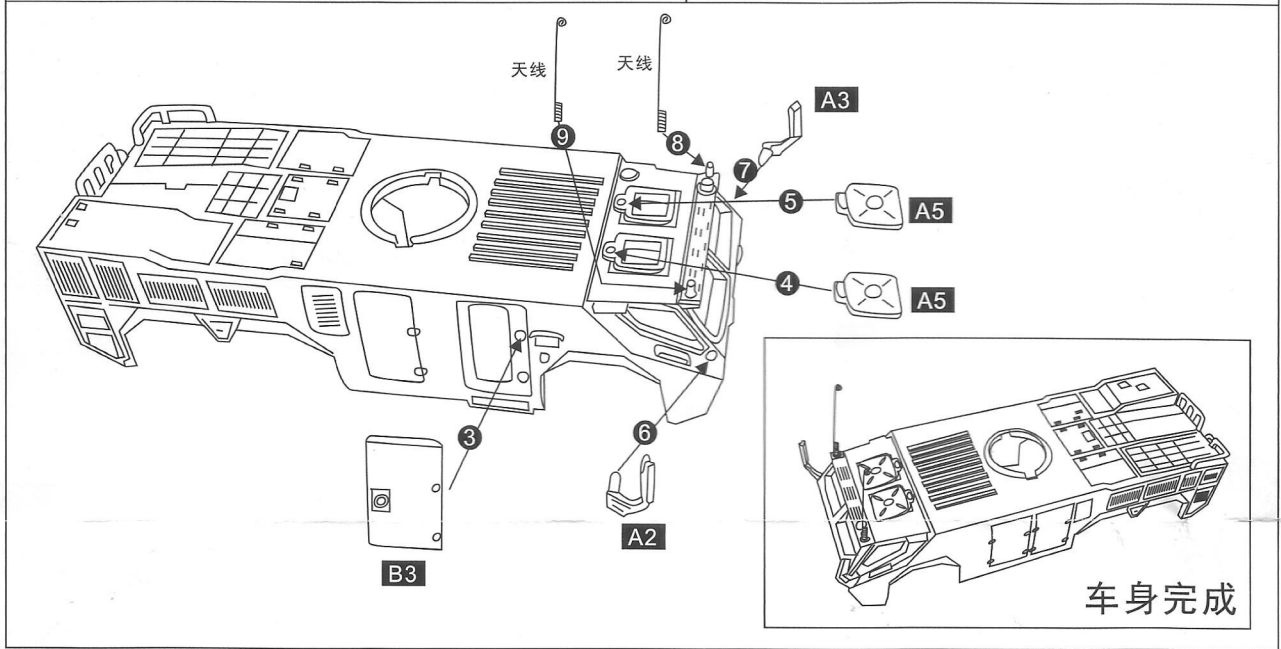
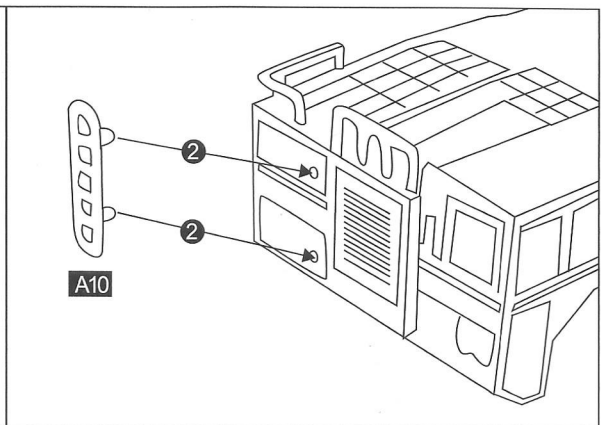
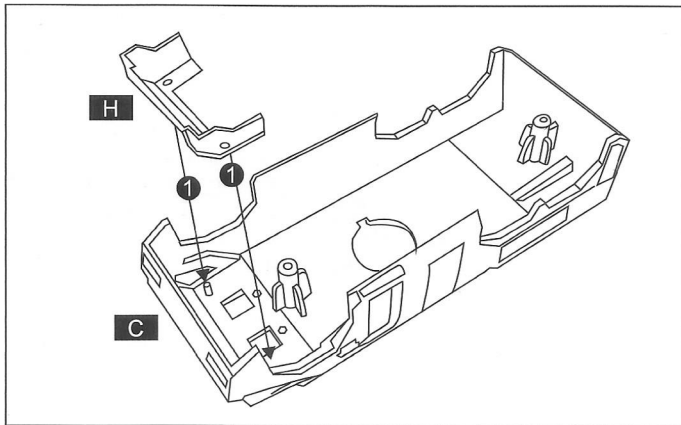
天线

底盘组装

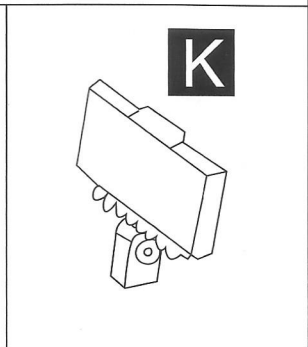
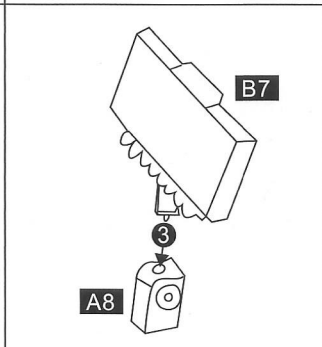
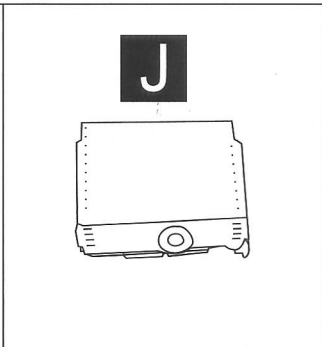
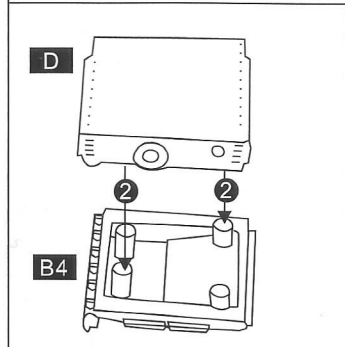
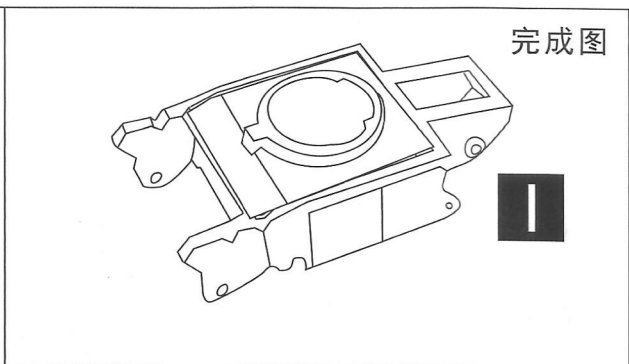
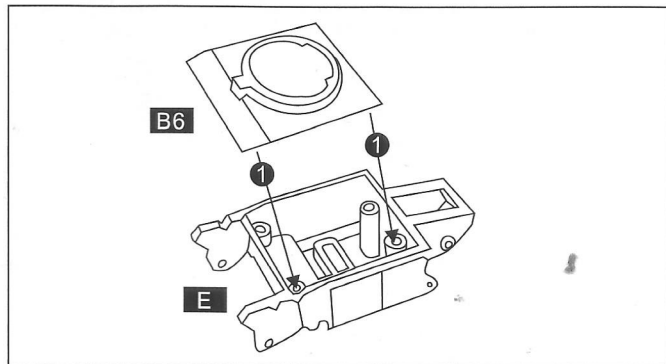


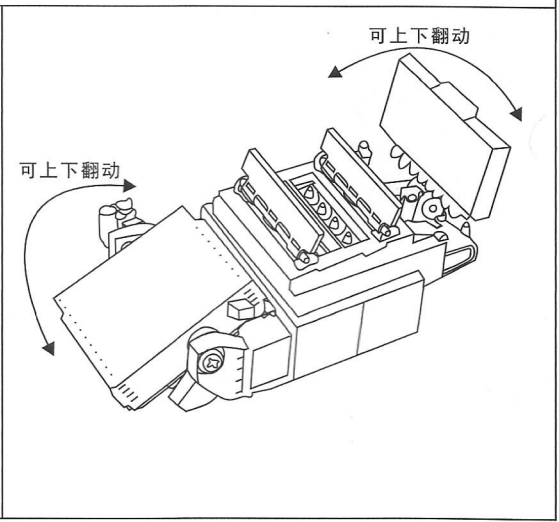
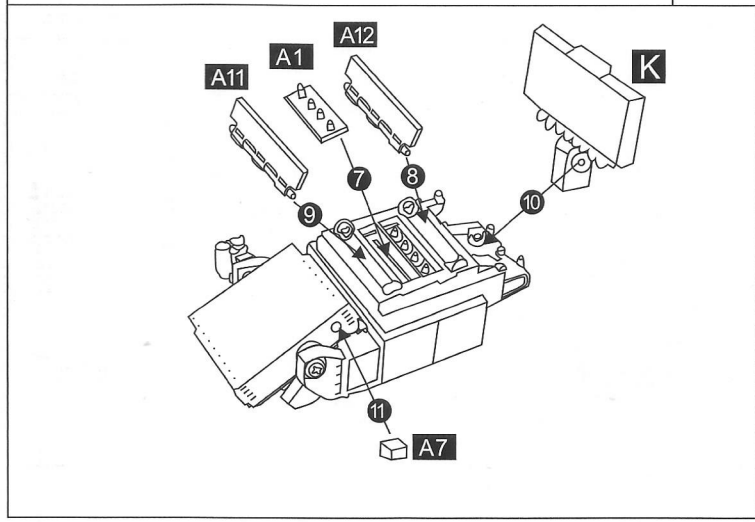
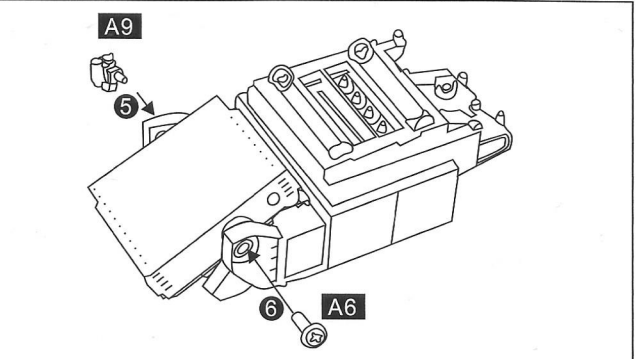
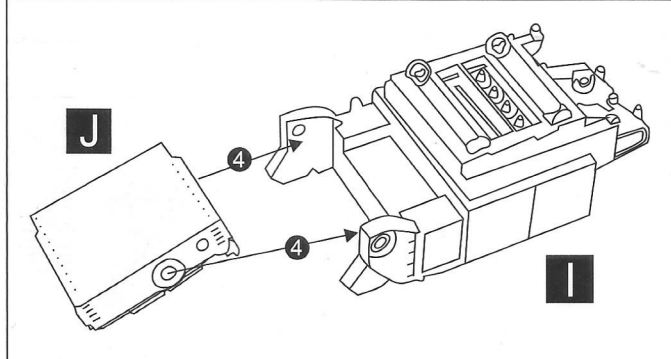
底盘完成

车身组装

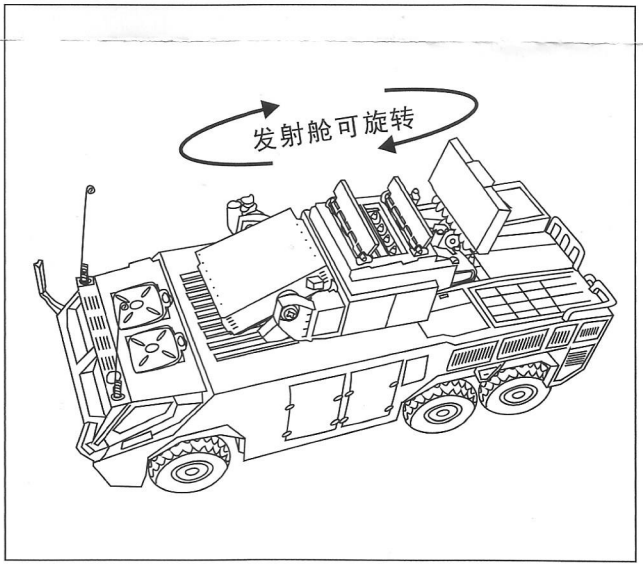
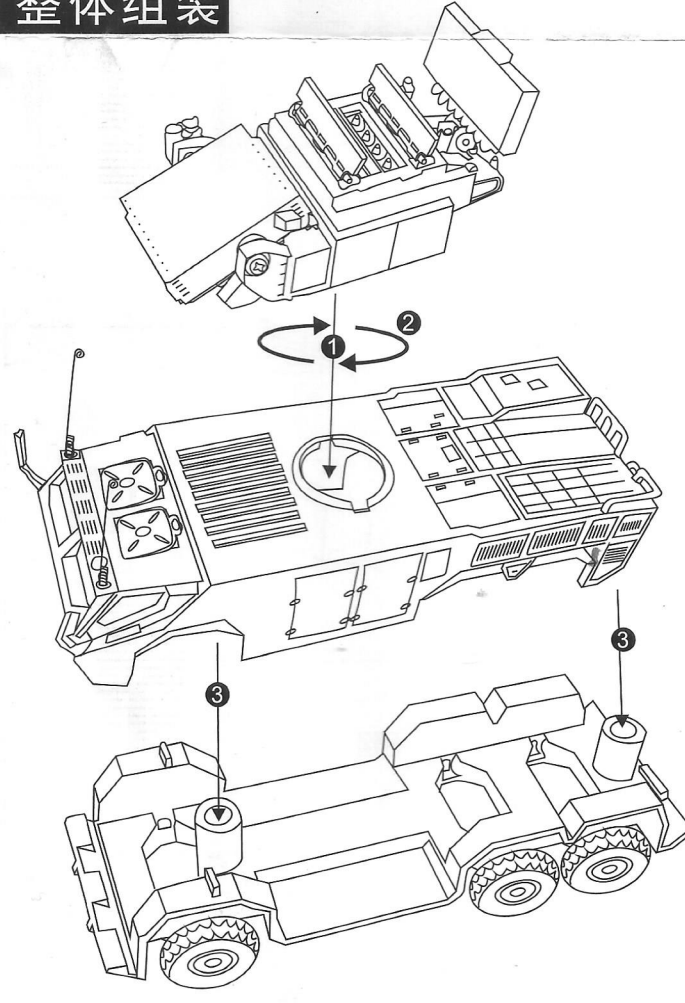


发射舱组装



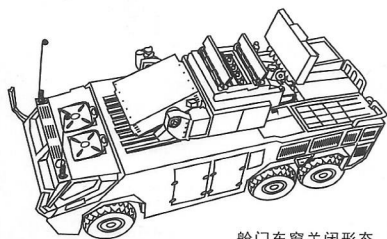


整体组装

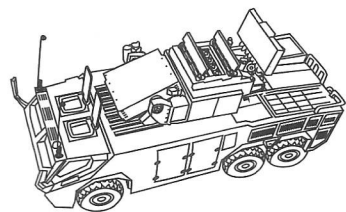
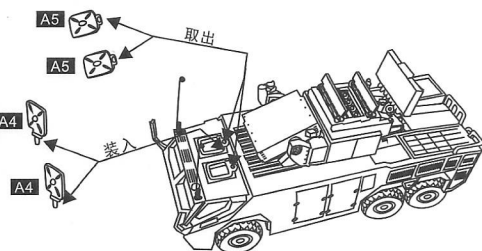


场景件使用

车窗

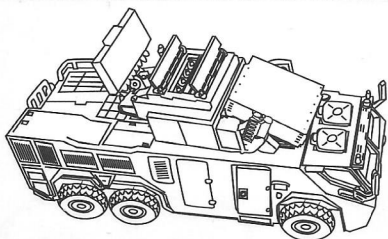


舱门车窗关闭形态

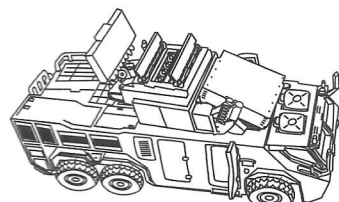
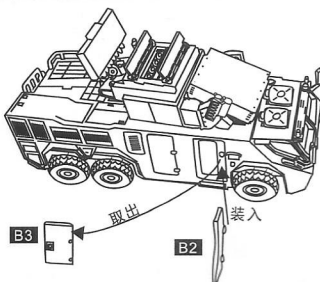


舱门车窗开启形态

车门

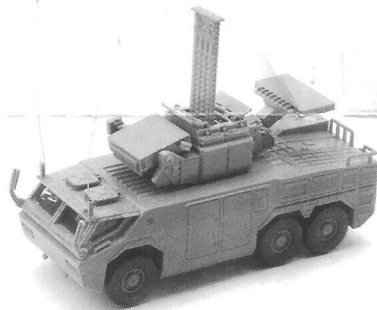
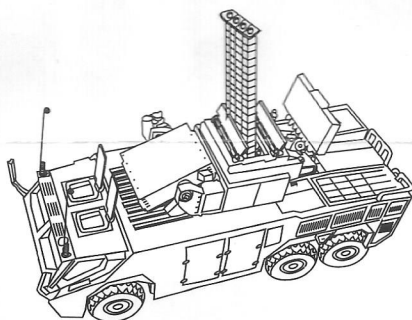
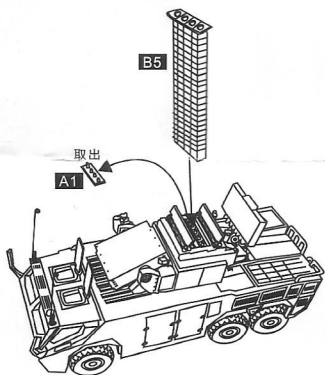


车门关闭形态

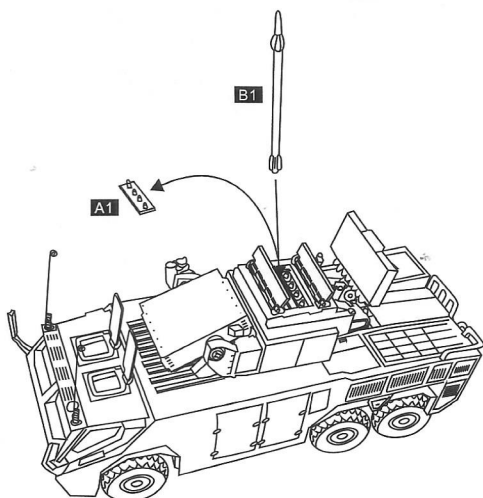


车门开启形态

装弹



发射（需要自己加工制作）



制作前请仔细阅读以下内容

1. 该产品为比例拼装模型，需要使用模型专用制作工具自行组装和上色，制作前需仔细阅读手册，了解基本制作流程，低年龄者制作时，需成人看护，看护者请仔细阅读。
2. 取出部件时，应使用模型专用剪刀小心剪下零件，并用剪刀或者小锉刀去除多余胶料。
3. “模型部件”图示小“部件”有各自编号，组装时请仔细辨认。
4. 请按“组装图示步骤”小心组装，以免部件变形。

注意

■ 说明书方形所标识的数字为配件编码

● 说明书圆形所标识的数字为组装顺序

组装时请按圆形标识的数字顺序组装