

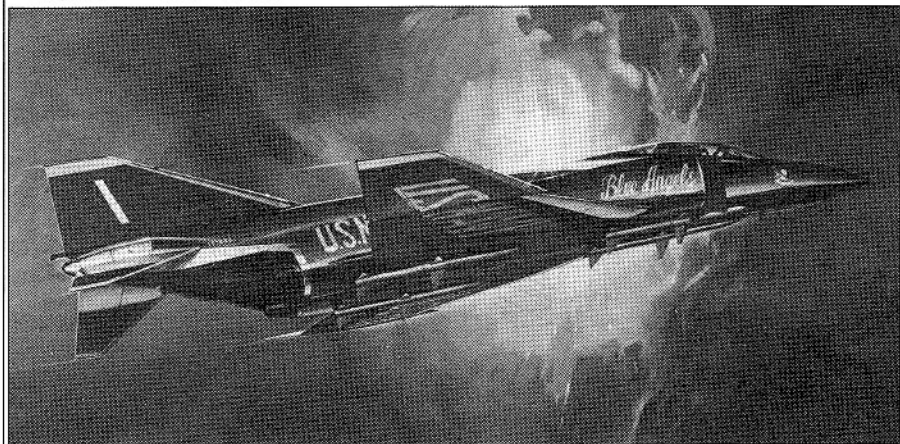
1/72 McDONNELL
DOUGLAS

F-4J PHANTOM II "BLUE ANGELS"



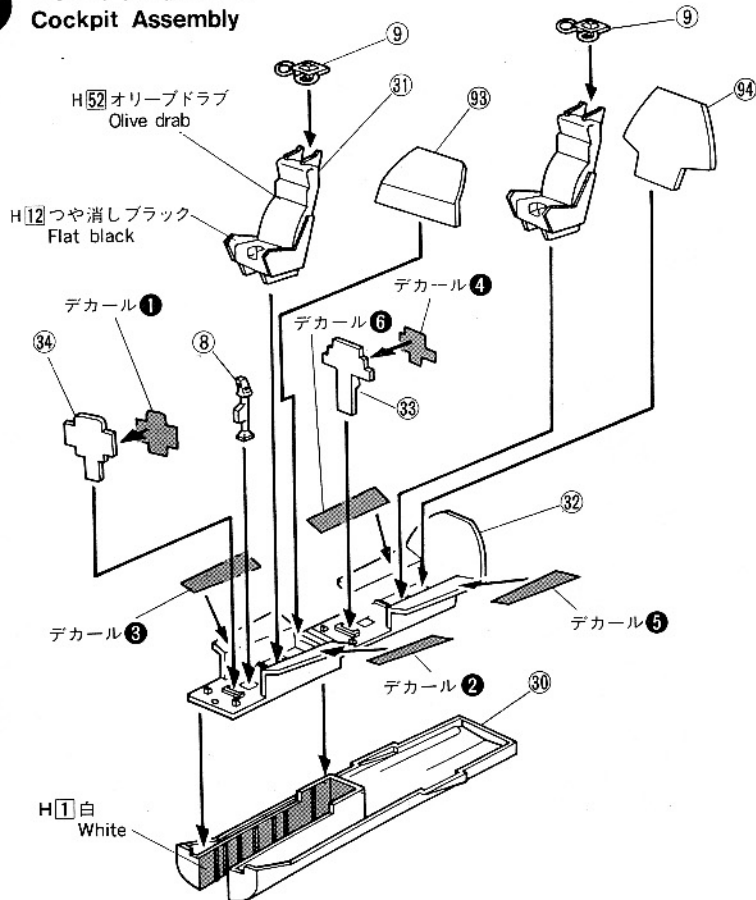
F-4J ファントムII

G-10 『ブルーエンジェル』

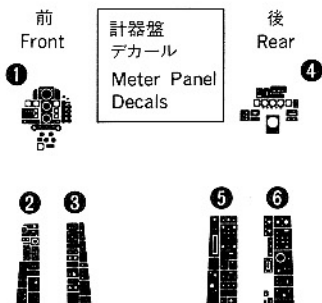
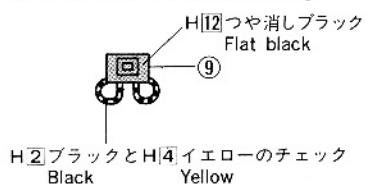


ブルーエンジェルの誕生は、1946年フロリダ州ジャクソンビル海軍航空基地にフライトエキジビションチームが編成された事から始まった。正式名称は「アメリカ海軍 海軍フライトデモンストレーションチーム」と呼び、当時の機体はF6F-5ヘルキャットであった。機体の色はネービーブルー。これは現在に至るまで変更がない。その後F8Fベアキャット、F9F-2パンサー、F9F-8クーガー、F11F-1タイガーと機種転換を行ってきた。F-4Jを使用したのは1969年からで、73年にA-4スカイホークに換わるまでの間、チーム使用機は戦闘機の伝統を守り、重厚な演技で人々を魅了した。F-4JファントムはB型の発達型であり、ブルーエンジェルの使用機はこのJ初期型が採用された。J量産型との違いはB型と同タイプのエンジンを装備している為、アフターバーナーノズルが短い点である。初期型は合計18機が生産され、大多数は火器管制装置を取外した代わりに鉛のバラストを載せ、ブルーエンジェルの使用機となった。

1 コクピットの組み立て Cockpit Assembly



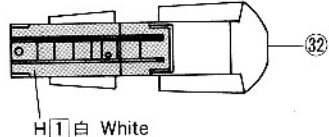
フェイスカーテンハンドルの塗装 Face curtain handle Painting



コクピット内側 … H57 エアクラフトグレー
Cockpit inside Aircraft gray

操縦桿 …… H2 ブラック
Control column Black

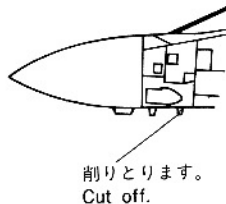
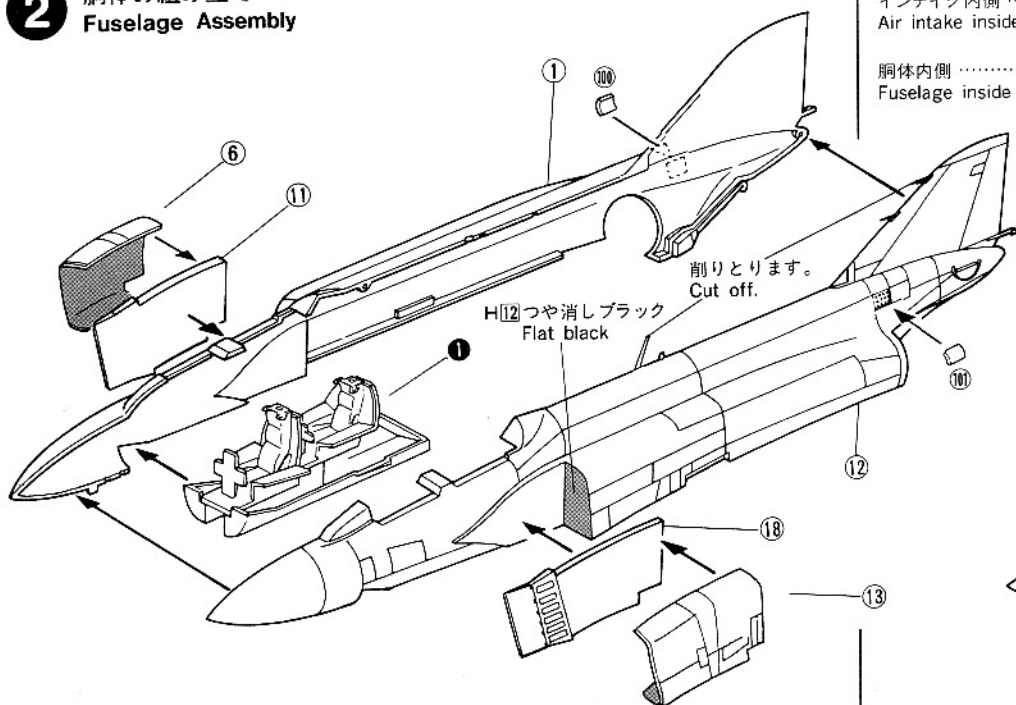
コクピットフロア下面の塗装 Cockpit floor bottom Painting



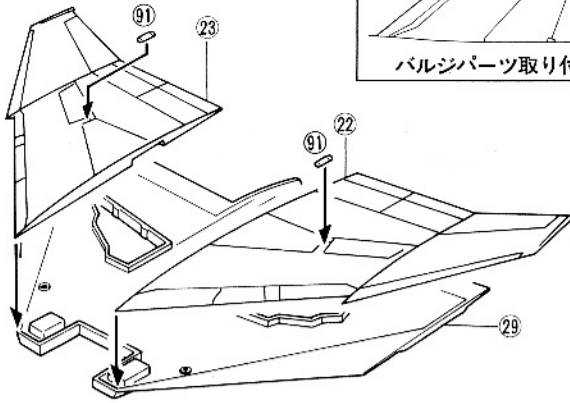
インテイク内側 … H1 白
Air intake inside White

胴体内側 …… H57 エアクラフトグレー
Fuselage inside Aircraft gray

2 胴体の組み立て Fuselage Assembly

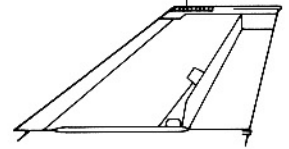


3 主翼の組み立て Wing Assembly



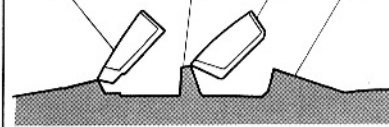
主翼左下面

H[34] クリームイエロー Cream yellow



キャノピー開状態参考図

C4 C3 C2 C1

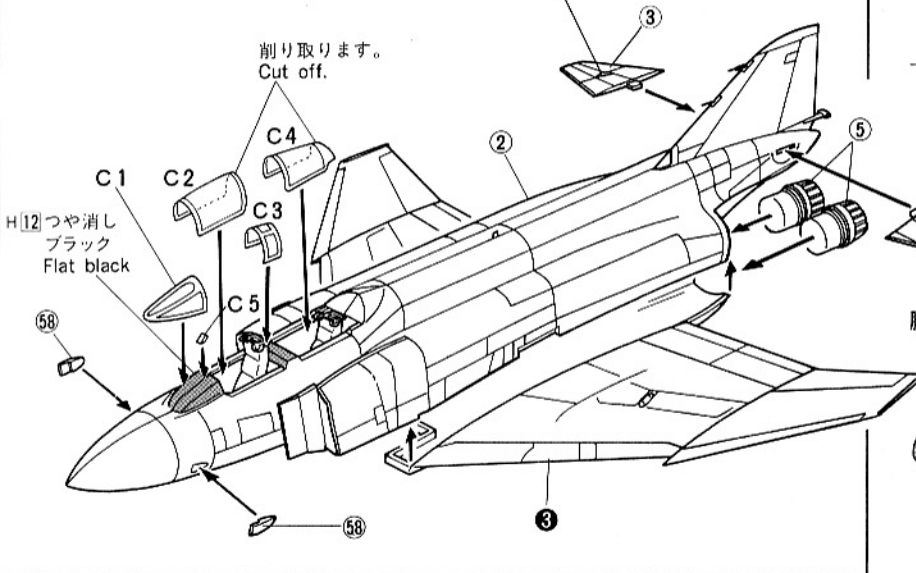


4 主翼のとりつけ Wing Fitting

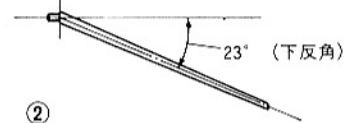
※矢印型の補強板は削り取ります。
(左側も同じです。)

削り取ります。
Cut off.

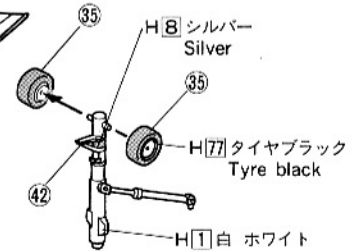
H[12] つや消し
ブラック
Flat black



水平尾翼とりつけ参考図 Stabilator Angle

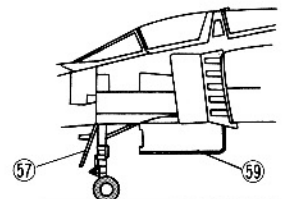
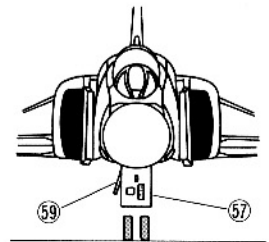
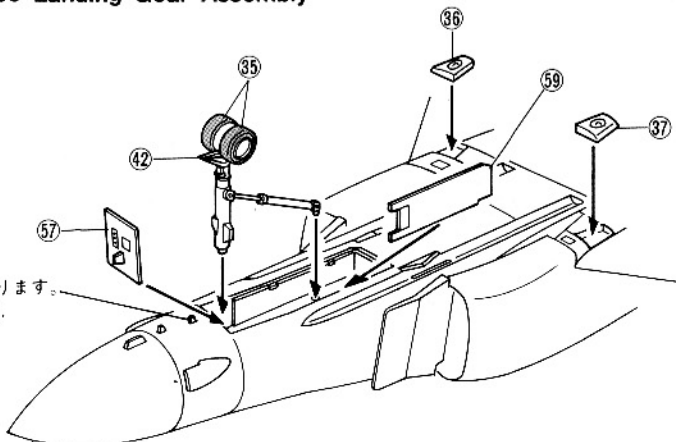


脚の塗装 Nose Gear Painting

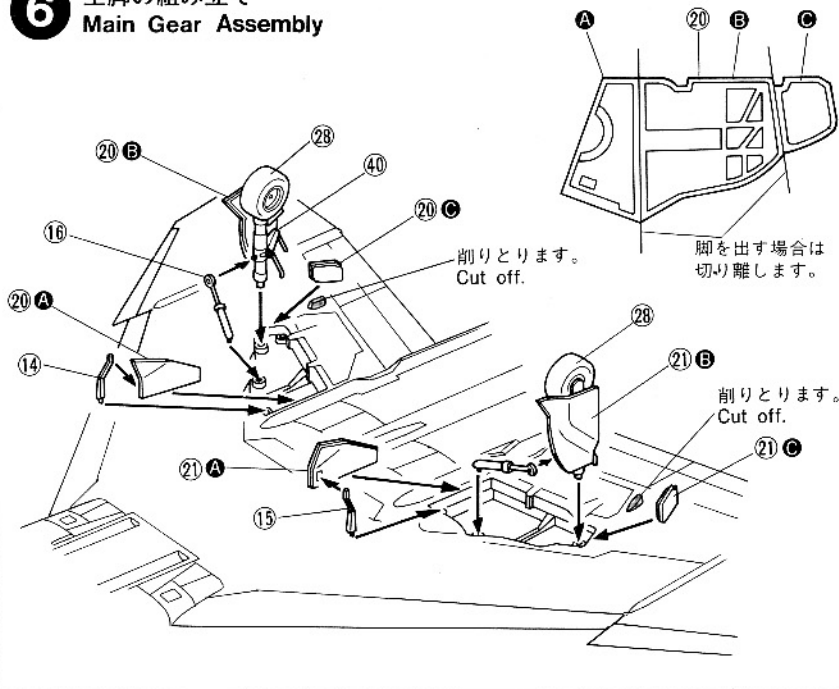


5 前脚の組み立て Nose Landing Gear Assembly

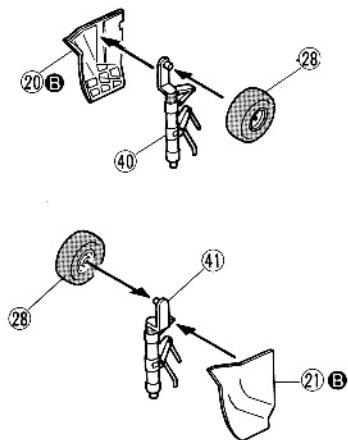
削りとります。
Cut off.



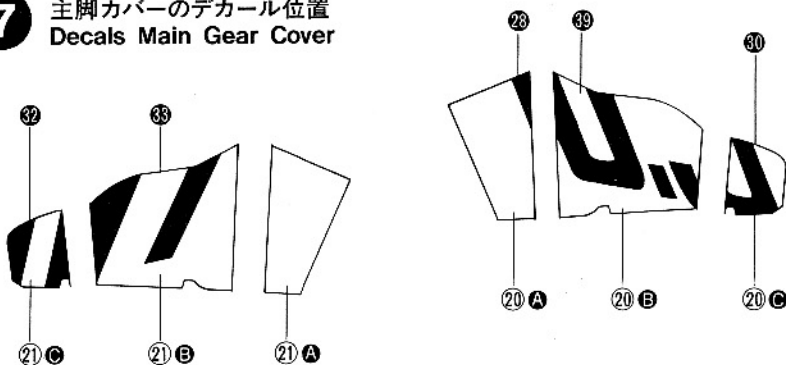
6 主脚の組み立て Main Gear Assembly



脚柱	H 1	白
Gear strut			White
オレオ	H 8	シルバー
Oleo strut			Silver
ホイール	H 1	白
Wheel			White
タイヤ	H 7	タイヤブラック
Tyre			Tyre black
脚扉内側	H 1	白
Gear cover inside			White
脚収納庫	H 1	白
Gear bay			White



7 主脚カバーのデカール位置 Decals Main Gear Cover

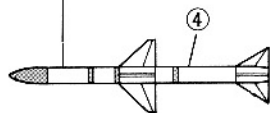


デカール(28)~(33)は脚を出した時のみ
使用します。
デカールのはみ出した部分は切り取っ
てください。

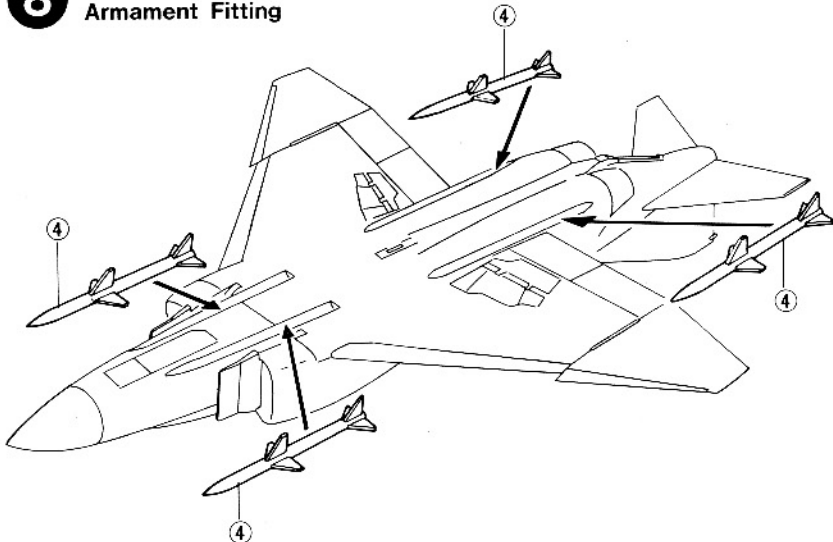
For Open time use

スモークオイルタンクの塗装 Smoke Oil tank Painting

H 329 イエロー FS13538
Yellow



8 武装のとりつけ Armament Fitting



部品等を紛失したり、破損した場
合は実費でおわけしますので、ハ
ガキにその製品名と必要な部品
を明記して、当社アフターサービ
ス係迄申し込み下さい。
なお、代金等の電話でのお問い合
わせは、H、祭日を除く朝8時か
ら夕方5時迄です。

★くみだてる前にお読みください。

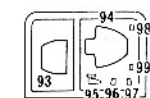
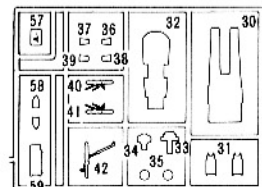
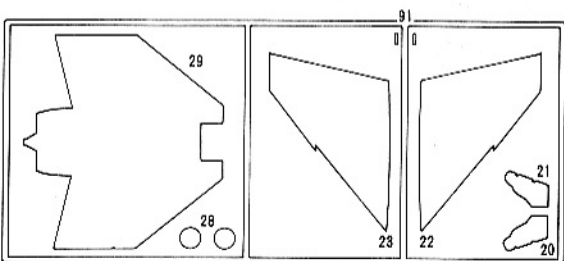
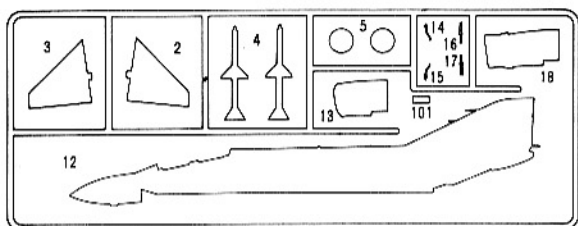
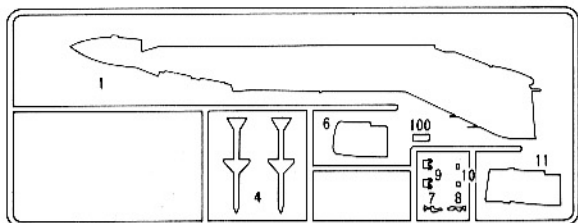
- くみだてるまえに一度説明書をよくよんでください。
- せっちやくするまえに部品のかりくみをしてください。
- とそうをする場合は安全なアンセター水性ホビーカーを
使しましょう。

★Read the following well before constructing.

- Read the instruction well before constructing the Kit.
- If you find the wrong parts on your way to constructing please contact us soon.

- デカールは、はさみできりとり水に10秒くらいつけてからひきだして4面図をさんこうにはってください。
- 製作前に部品をよく調べてください。
- 万一不良品がありましたら当社迄御連絡ください。
- H□番号はアンセター水性ホビーカーの色番号です。

家庭用品品質表示法による発熱製品表示
取扱い上の注意
1. 幼児の手の届かないところに保存し、
いたずらしない様注意して下さい。
2. 火気に注意し、燃焼をよけて下さい。
3. 故障に類わないよう注意して下さい。
表示者 S Z 3002 S Z 3006 S Z 5013
部品を取出した空箱は、幼児が触ったりし
ない様に破りずして下さい。



《パーツリスト》

1. 胴体(右)
2. 水平尾翼(左)
3. // (右)
4. AIM7Eスパーロー
5. 排気管
6. インテイク(右)
- 7.
8. 操縦桿(前)
9. フェイスカーテンハンドル
- 10.
11. スプリッタープレート(右)
12. 胴体(左)
13. インテイク(左)
14. 主脚カバー支柱
15. //
16. 主脚支柱
17. //
18. スプリッタープレート(左)
- 19.
20. 主脚カバー(左)
21. 主脚カバー(右)
22. 主翼上面(左)
23. 主翼上面(右)
- 24.
- 25.
- 26.
- 27.
28. 主車輪
29. 主翼下面
30. 機首下面

《Parts List》

1. Fuselage (R)
2. Stabilator (L)
3. // (R)
4. AIM-7E Sparrow
5. Jet nozzle
6. Air intake (R)
- 7.
8. Control column
9. Face curtain handle
- 10.
11. Splitter plate (R)
12. Fuselage (L)
13. Air intake (L)
14. Main gear cover actuator
15. //
16. Main gear actuator
17. //
18. Splitter plate (L)
- 19.
20. Main gear cover (L)
21. Main gear cover (R)
22. Wing top (L)
23. // (R)
- 24.
- 25.
- 26.
- 27.
28. Main wheel
29. Wing bottom
30. Nose bottom

31. シート
32. コックピットフロア
33. メーターパネル(後)
34. メーターパネル(前)
35. 前車輪
36. カタパルトフック(左)
37. カタパルトフック(右)
- 38.
- 39.
40. 主脚柱(左)
41. 主脚柱(右)
42. 前脚柱
- 43.
- 44.
- 45.
- 46.
- 47.
- 48.
- 49.
- 50.
- 51.
- 52.
- 53.
- 54.
- 55.
- 56.
57. 前脚カバーC
58. 機首エアインテイク
59. 前脚カバーD
- 60.
- 61.

91. バルジパーツ
93. バルクヘッド(前)
94. バルクヘッド(後)
- 95.
- 96.
- 97.
- 98.
- 99.
100. P.C.E扉(右)
101. P.C.E扉(左)

《キャノピー》

- C1 キャノピー(A)
- C2 キャノピー(B)
- C3 キャノピー(C)
- C4 キャノピー(D)
- C5 O.S.D.

91. Bulge part
93. Bulk head (R)
94. Bulk head (L)
- 95.
- 96.
- 97.
- 98.
- 99.
100. P.C.E door (R)
101. P.C.E door (L)

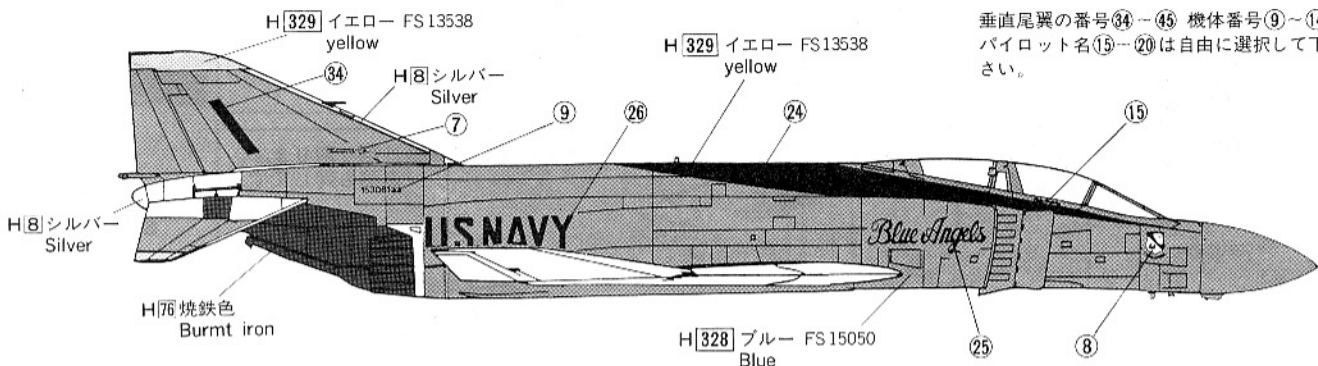
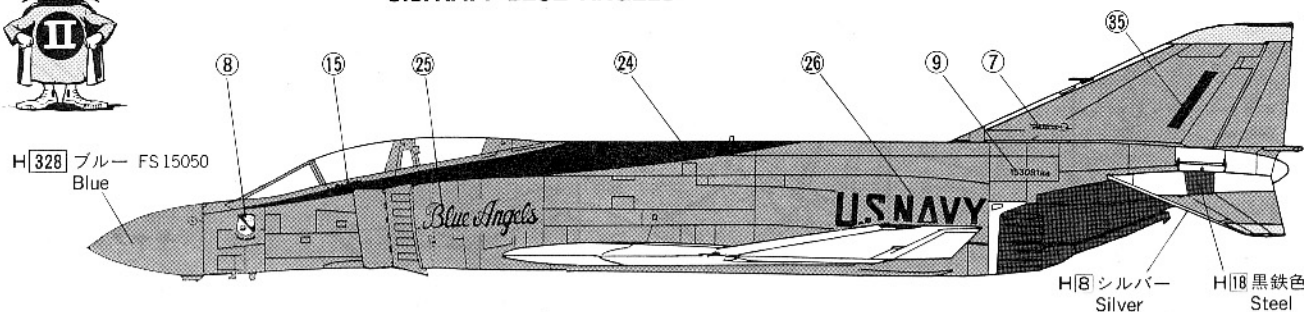
《Canopy》

- C1 Canopy (A)
- C2 Canopy (B)
- C3 Canopy (C)
- C4 Canopy (D)
- C5 O.S.D.

31. Seat
32. Cockpit floor
33. Instrument panel (R)
34. Instrument panel (F)
35. Nose wheel
36. Catapult hock (L)
37. // (R)
- 38.
- 39.
40. Main gear strut (L)
41. Main gear strut (R)
42. Nose gear strut
- 43.
- 44.
- 45.
- 46.
- 47.
- 48.
- 49.
- 50.
- 51.
- 52.
- 53.
- 54.
- 55.
- 56.
57. Nose gear cover C
58. Nose air intake
59. Nose gear cover D
- 60.
- 61.

Painting & Decals

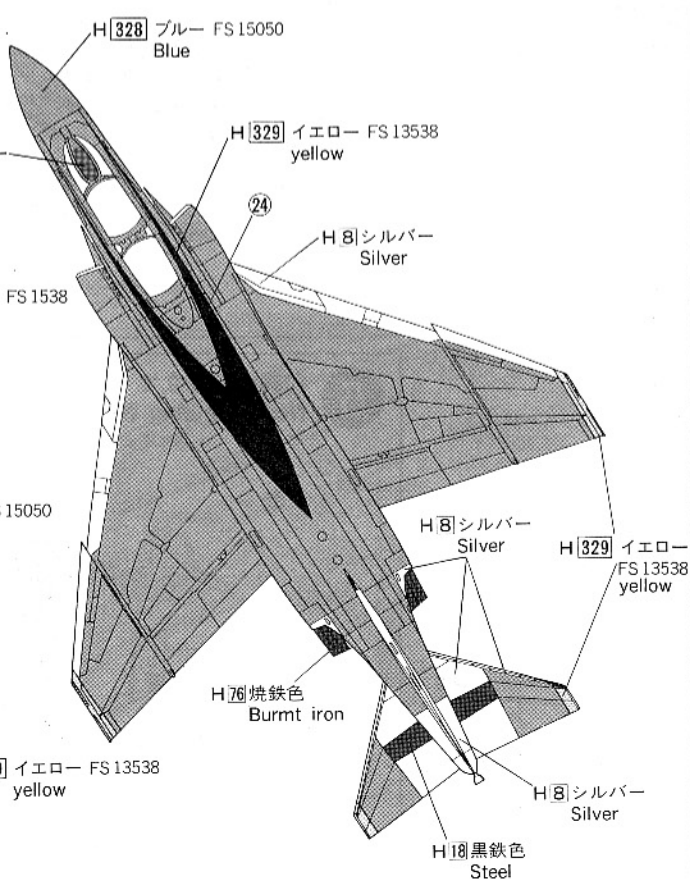
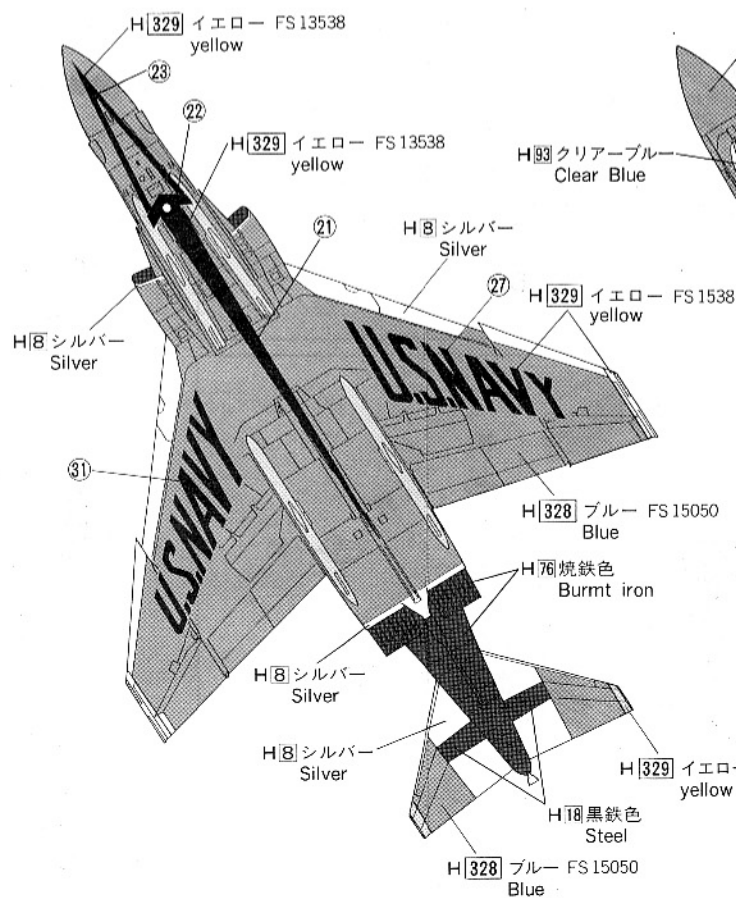
アメリカ海軍 アクロバットチーム “ブルーエンジェル”
U.S. NAVY BLUE ANGELS



垂直尾翼の番号(34)~(45) 機体番号(9)~(14)
パイロット名(15)~(20)は自由に選択して下さい。

《下面 BOTTOM VIEW》

《上面 TOP VIEW》



21

Blue Angels

25

Blue Angels

24



23

22

U.S. NAVY

26

U.S. NAVY

27

U.S. NAVY

31

U.S. NAVY

28

29

30

32

33



34

36

38

40

42

44

35

37

39

41

43

45

123456

123456

1/72 F-4J 10

BLUE ANGELS

PRINTED IN JAPAN FUJIMI ©

①



④



ADDONWELL
SPRUEGLAS

⑦

ADDONWELL
SPRUEGLAS

⑧



②



③



⑨

153081aa

153081aa

⑩

153082aa

153082aa

⑪

153083aa

153083aa

⑫

153084aa

153084aa

⑬

153085aa

153085aa

⑭

153086aa

153086aa

⑮

*Fish Supply**Fish Supply*

⑯

*Ship Undered**Ship Undered*

⑰

*Larry Matters**Larry Matters*

⑱

*Don Bentley**Don Bentley*

⑲

*Nerby Hall**Nerby Hall*

⑳

*Love-Donde**Love-Donde*

⑤



⑥



1/72 F-4J⑩ブルーエンジェルス

PRINTED
IN JAPAN
FUJIMI ©