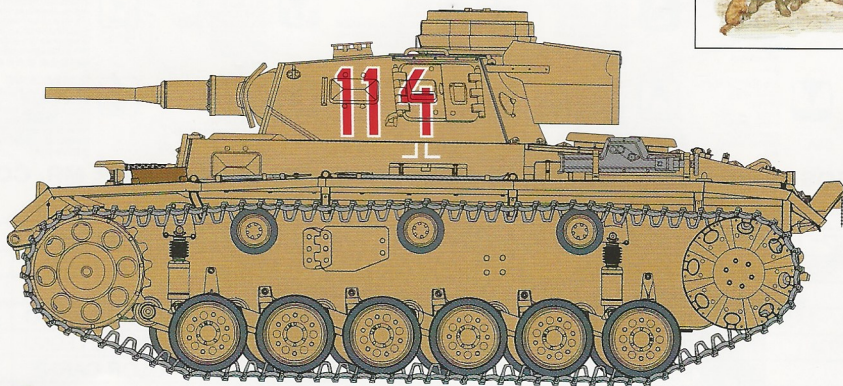


1:35  
**Pz.Kpfw.III Ausf.G**  
**'AFRIKA KORPS'**

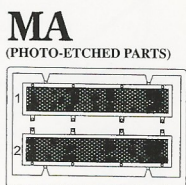
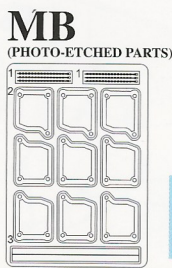
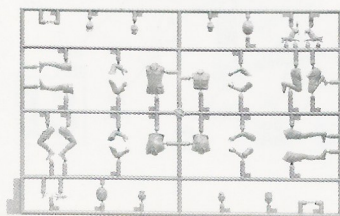
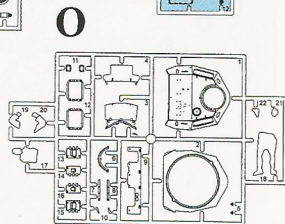
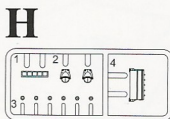
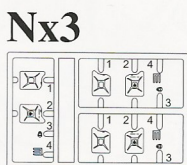
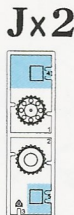
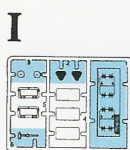
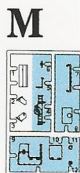
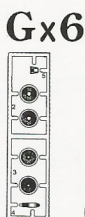
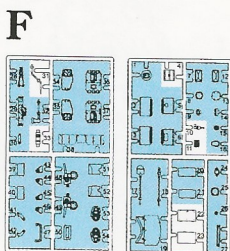
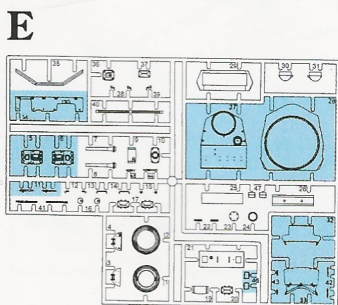
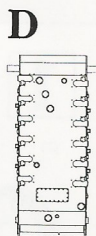
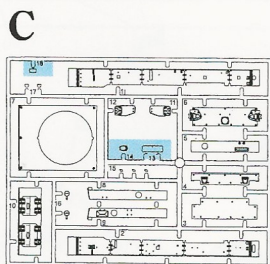
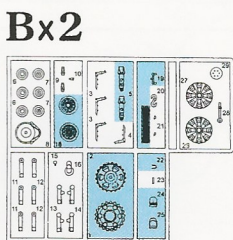
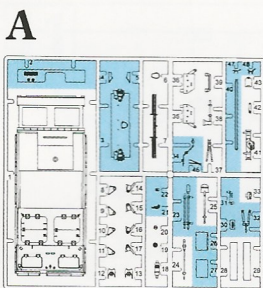
+ EDNUS

DEUTSCHE AFRIKA KORPS



cyber-hobby.com

KIT NO. 9116



この部品は使用しません  
 Parts not for use.  
 Teile werden nicht verwendet.  
 Pièces a ne pas utiliser.  
 Parti nin ulizzati.  
 不需要使用的部份

組立ての注意

- 接着剤や塗料は色の近くで使用しないでください。使用する際は窓を開けて換気をお願いします。
- 塗料指定の■は GSI CREOS CORP. Mr カラーの番号です。
- 接着剤や塗料は含まれておりませんので、別にお買い求めください。
- 部品をランナーから切り離す時は模型用ハサミ等を使用し、余分な部分はカッターやヤスリ等で仕上げてください。
- 組立図のサインマークは下記をご覧ください。

《注意》

- 勿於近火處使用膠水或油漆，並打開窗戶保持空氣流通。
- 代表 GSI CREOS CORP. 出品 MR.COLOR の顏色編號。不包括膠水及油漆。
- 自膠架中取出部件時，應用模型專用剪，並用界刀或小錐除去多餘的膠料。
- 各圖型的含意可參考本欄以下的說明。

	2つ製作してください MAKE 2PCS 2 TEILE FERTIGEN EFFETUVER 2 PIECES FARE DUE PEZZI TEE 2 KPL GOR 2 ST 製作2組		切取ってください REMOVE ENTFERNEN RETIJNER SEPARARE EIJUNNA AVLAGSNA 除去		接着しないでください DO NOT CEMENT NICHT KLEBEN NE PAS COLLER NON INCOLLARE EIJUNNA AVLAGSNA 不用黏合		デカールを貼ってください APPLY DECAL HIER ADZENKLEBEN APPLIQUER DECALOMANIE APPLICARE DECALOMANIE ASETA SIRTOKUVA APPLICERA DECALEN 貼上ホ印紙		折り曲げてください BEND BITTE BIEGEN PLIER S'IL VOUS PLAÏT PREGIARE TAITA BÖCKA 屈曲		穴を埋めてください FILL HOLE SCHLIESSEN BOUCHER LE TROU FORDI PIENO TAVTA REIKKA FYLL HALET 挖孔填平		瞬間接着剤(金属用) INSTANT GLUE FOR METAL METALLKLEBER COLLA A METAL INSTANTANEE COLLA INSTANTANEA PER METALLI PIKALIMAA METALLIOSIA VARTEN SNABBLIM FÖR METALLDELAR 金属用黏膠
--	--	--	--	--	--	--	--	--	--	--	--	--	---

ZUR BEACHTUNG

- Kleber und Farbe nicht in der Nähe einer offenen Feuer verwenden und das Fenster von Zeit zu Zeit zur Belüftung öffnen.
- Symbole wie ■ beziehen sich auf die Farbrnummern GSI CREOS CORP. MR. COLOR. Kleber und Farbe sind nicht enthalten.
- Zum Abschneiden der Teile vom Verbundstück eine Modellerschere verwenden und die überstehenden Plastikteile mit einem Messer oder eine Feile beseitigen.
- Die Bedeutung der Symbole finden Sie unten in dieser Spalte.

CAUTION

- When you use glue or paint, do not use near a naked flame, and in a well-ventilated room.
- Symbols such as ■ refer to the color number of GSI CREOS CORPS. MR. COLOR. Glue and paint are not included.
- When you take parts off the runner frame, use modeling scissors and trim excess plastic with a cutter or a file.
- See below for the meaning of symbols.

ATTENTION

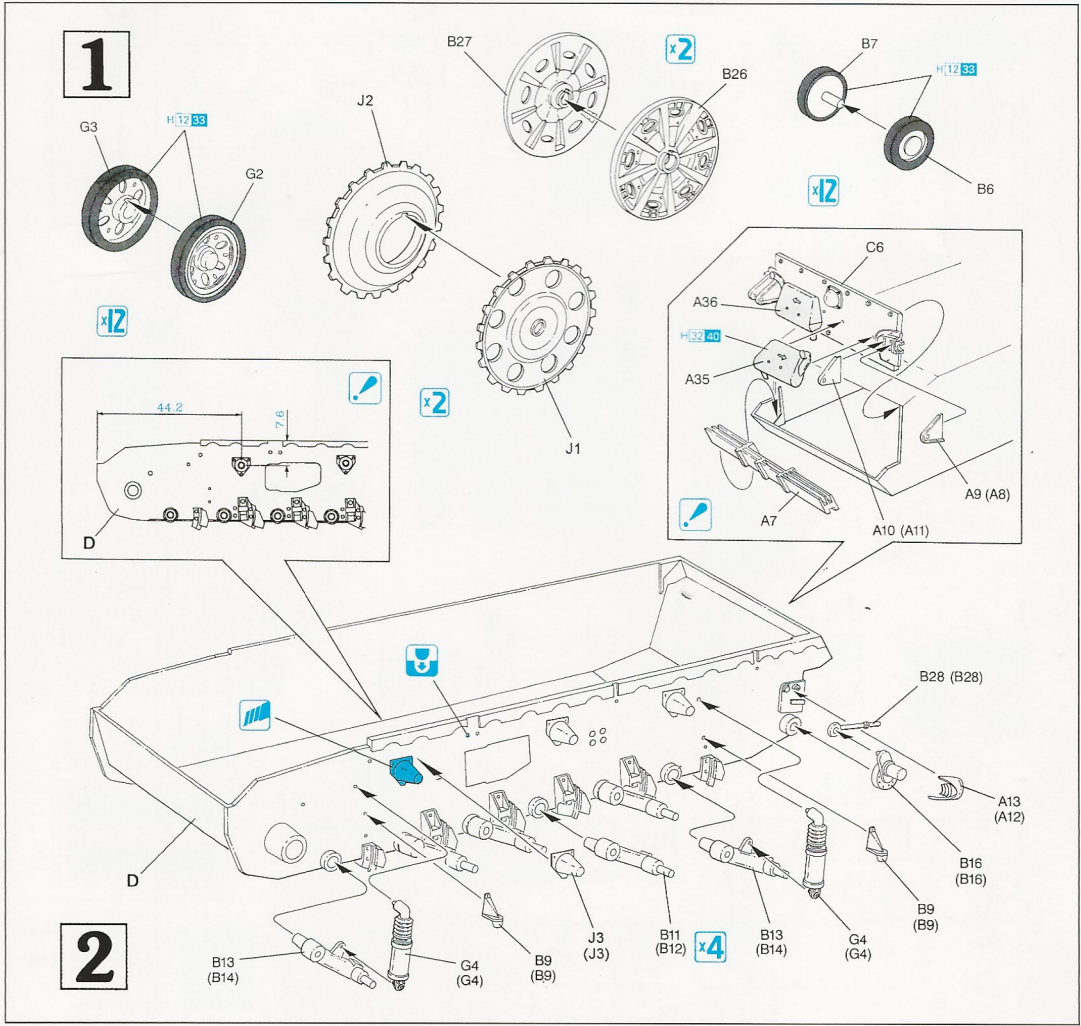
- Né pas utiliser de colle ou de peinture à proximité d'une flamme nue, et aérer le temps en temps.
- Le numéro ■ pour l'indication de couleurs correspond au numéro de GSI CREOS CORP. MR. COLOR. La colle et la peinture ne sont pas comprises.
- Pour retirer les pièces hors du cadre, utiliser des ciseaux modellers pour maquette le plastique en excès avec un cutter ou une lime.
- Voilà la fin de cette colonne pour la signification des symboles

ATTENZIONE

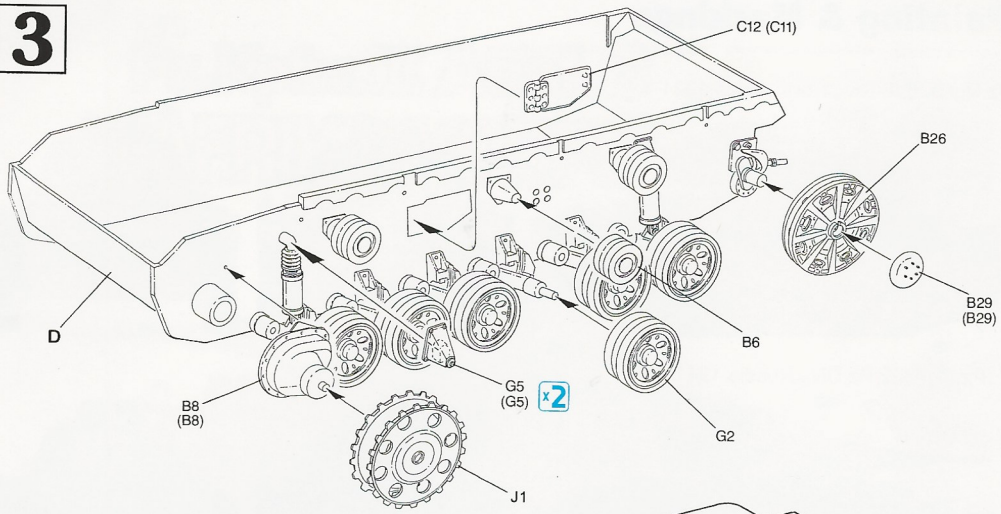
- Non usare colla o vernice vicino a fiamme esposte, e aprire le finestre di tanto in tanto per cambiare l'aria.
- delle indicazioni di colore si riferisce al numero di colore di GSI CREOS CORP. MR. COLOR. Colla e vernice non sono incluse.
- Quando si staccano parti del carrello, usare forbici da modellismo e eliminare la plastica in eccesso con un coltello o una lima.
- Vedere in fondo a questa colonna per il significato dei simboli.

**H11 GSI CREOS CORP. AQUEOUS HOBBY COLOUR**    **I1 GSI CREOS CORP. MR. COLOUR**  
**MODEL MASTER COLOR**

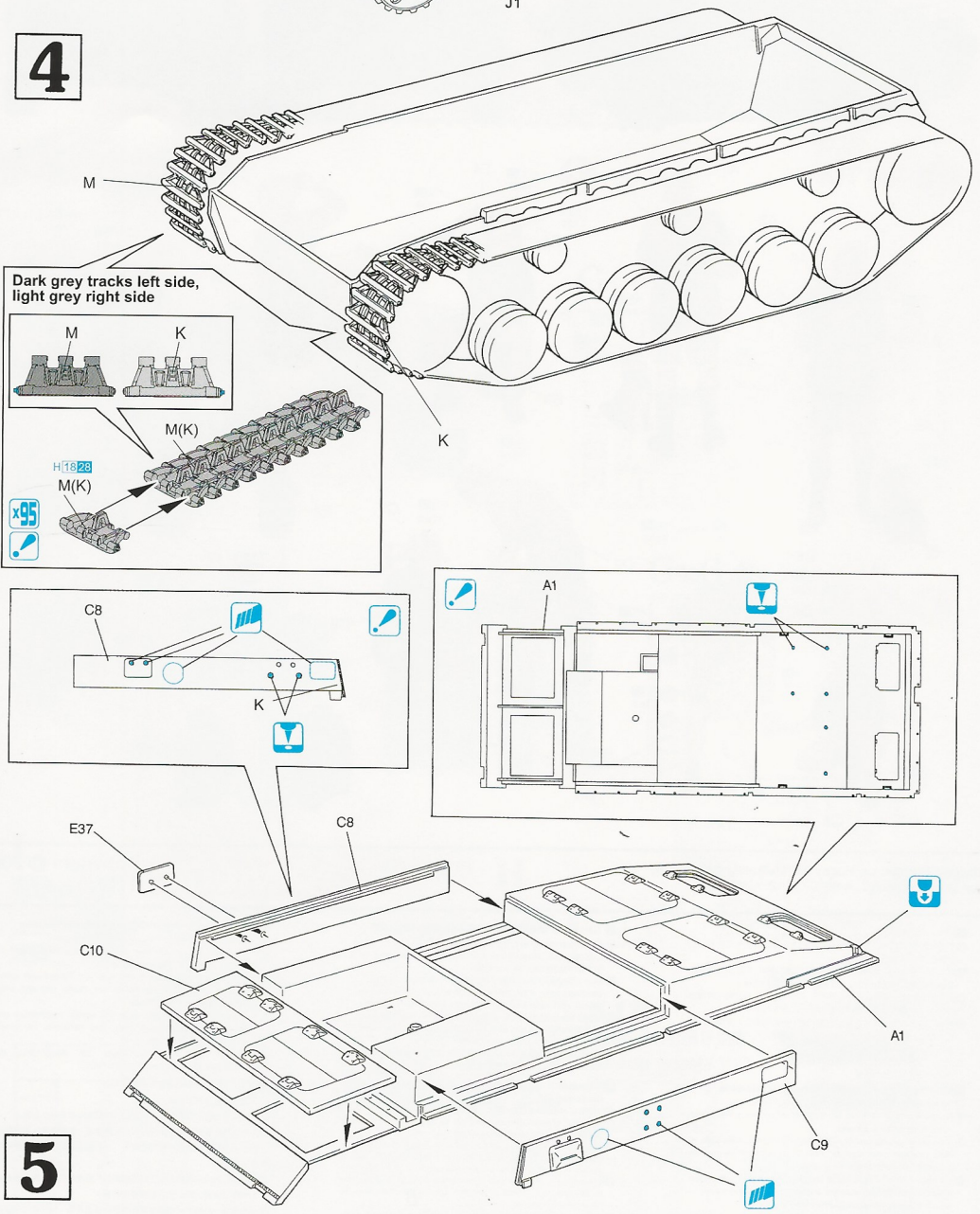
H11 62	つや消しホワイト	1768	FLAT WHITE	MATTWEISS	BLANC MAT	BLANCO OPACO	啞白色
H12 33	つや消しブラック	1749	FLAT BLACK	MATTSCHWARZ	NOIR MAT	NERO OPACO	啞黑色
H18 28	黒鉄色	1415	STEEL	STAHL	ACIER	ACCIAIO	黒銀色
H32 40	ダークグレー(フィールドグレ)	2036	FIELD GRAY(1)	FELD GRAU(1)	GRIS DES TROUPES ALLEMANDES(1)	GRIGIO CAMPO	田灰色
H37 43	ウッドブラウン	1735	WOOD BROWN	HOLZBRAUN	BRUN BOIS	MARRONE LEGNO	木棕色
H44 31	はだ色	1516	FLESH	FLEISCHFARBE	CHAIR	COLOR CARNE	肌肉色
H66 49	RLMサンディブラウン79	1706	RLM SANDY BROWN 79	RLM SAND GELB 79	RLM BRUN SABLE 79	SABBIA RLM 79	RLM砂褐色71
H76 61	焼鉄色	1406	BURNT IRON	GEBR. EISEN	FER BRULÉ	FERRO BRUCIATO	燒鐵色
H402 1	グリーンブラウン	2099	GREEN BROWN	GRÜNBRAUN	VERT BRUN	VERDE MARRONE	綠啡色



3

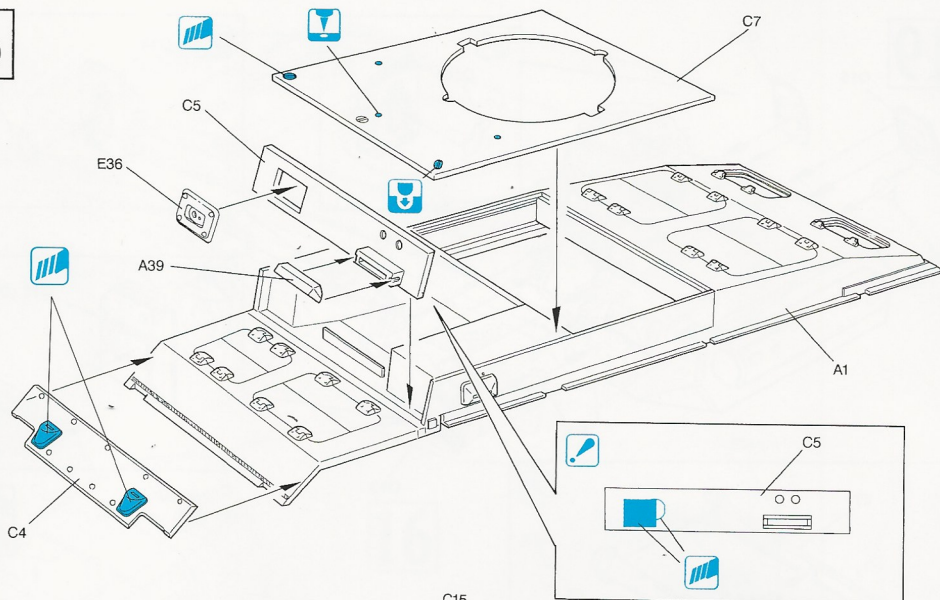


4

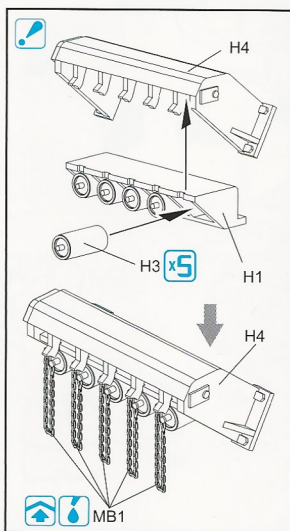
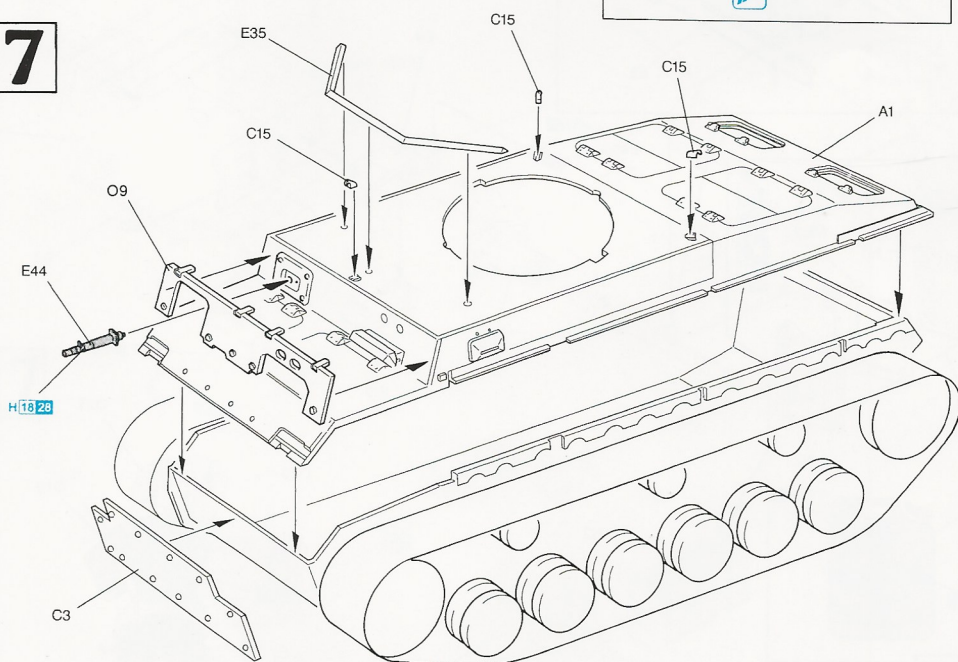


5

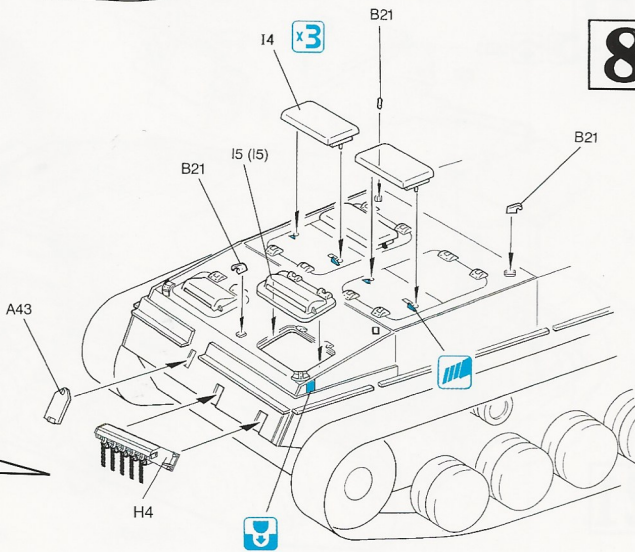
6



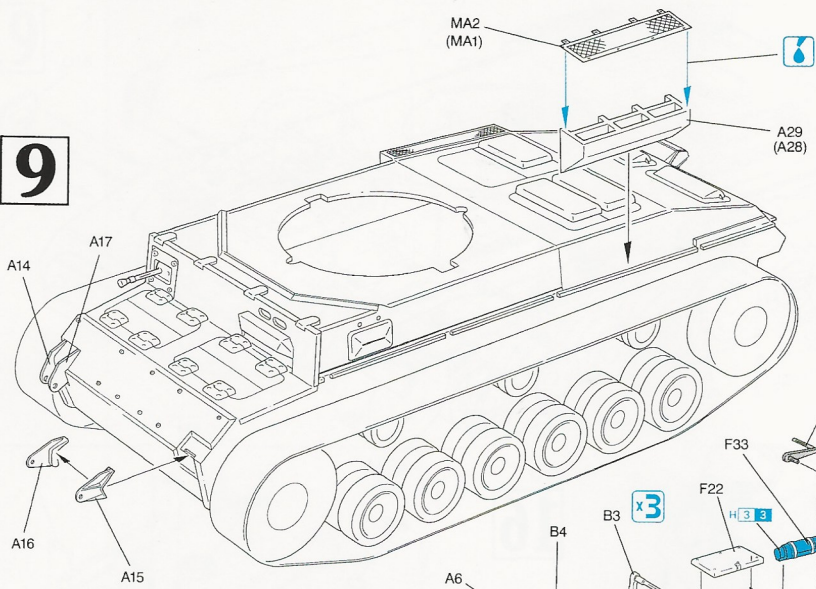
7



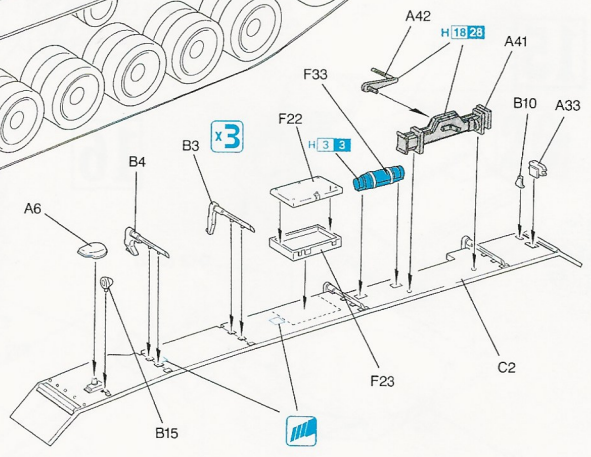
8



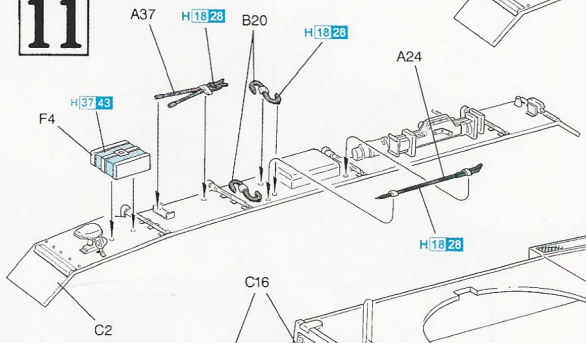
9



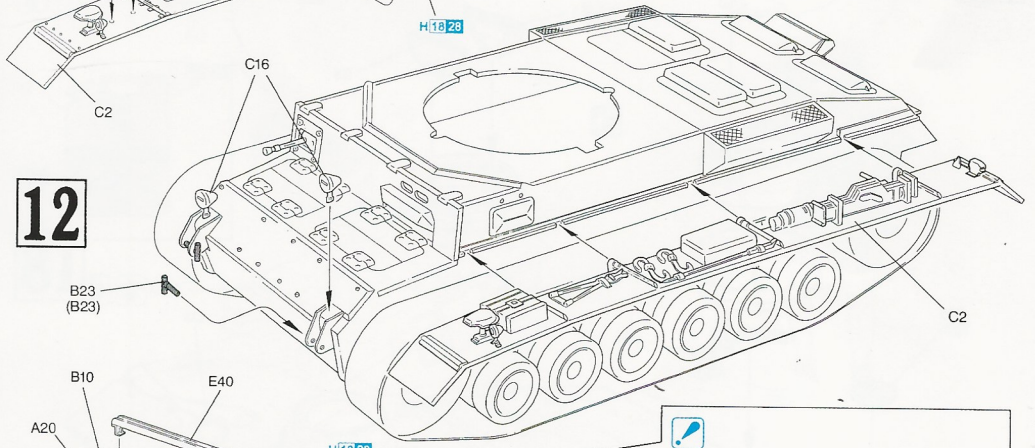
10



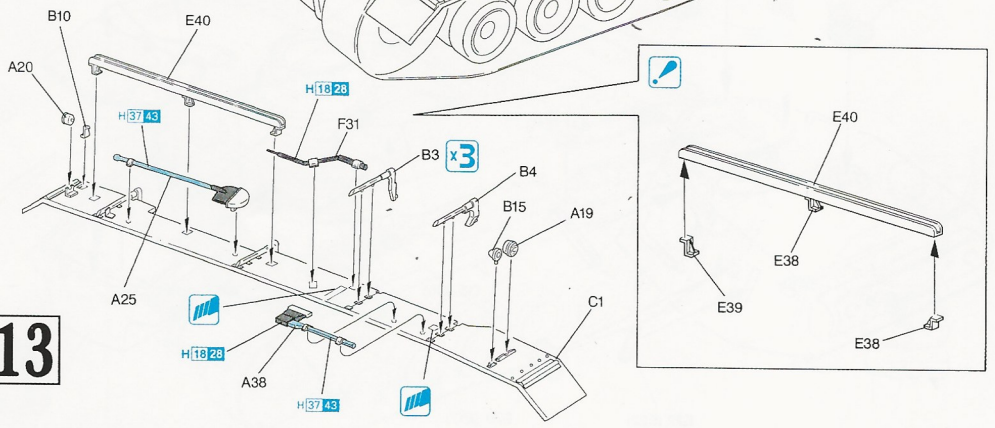
11



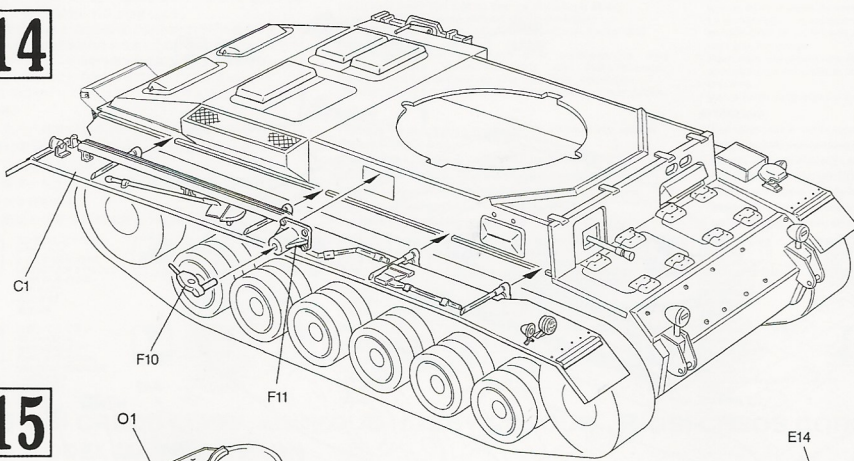
12



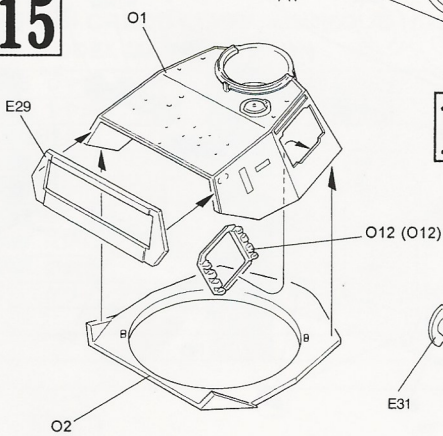
13



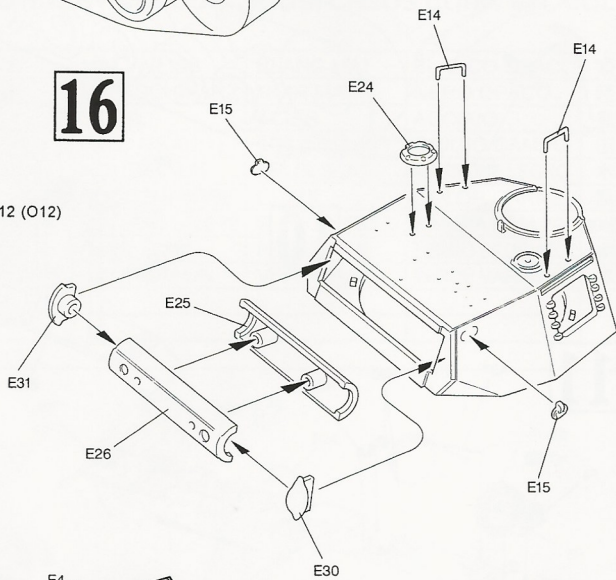
14



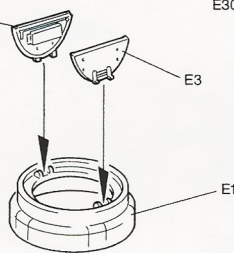
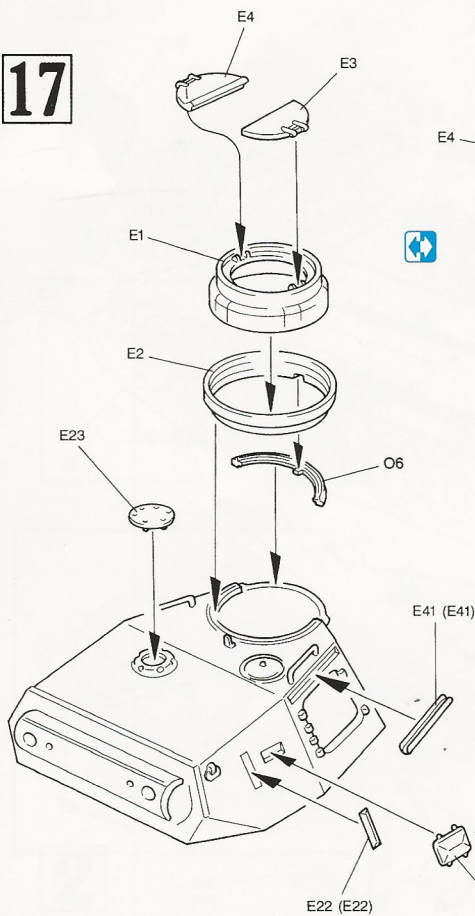
15



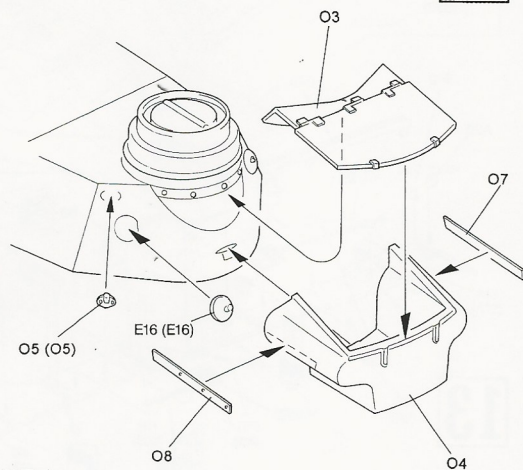
16



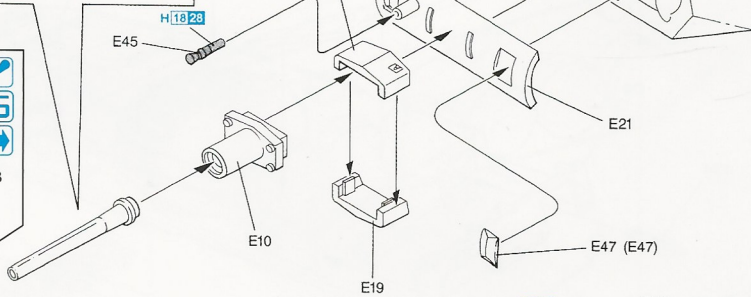
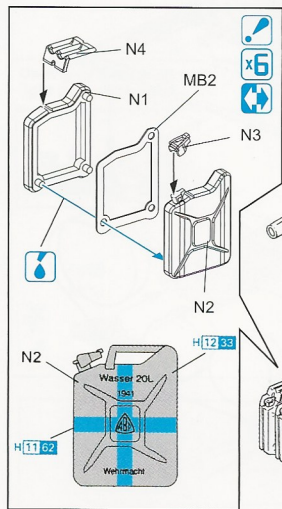
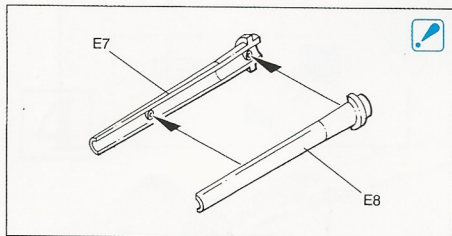
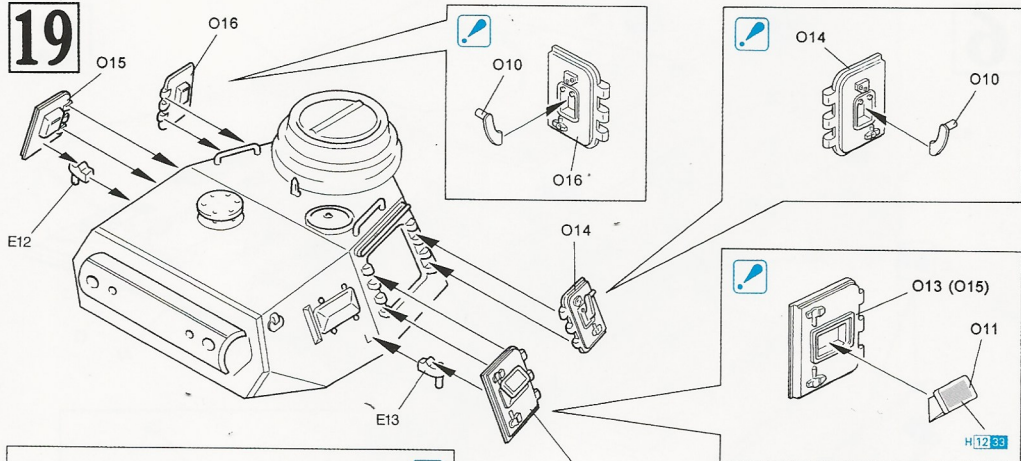
17



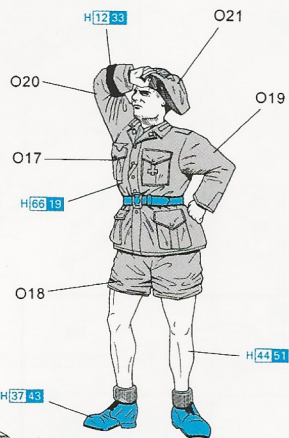
18



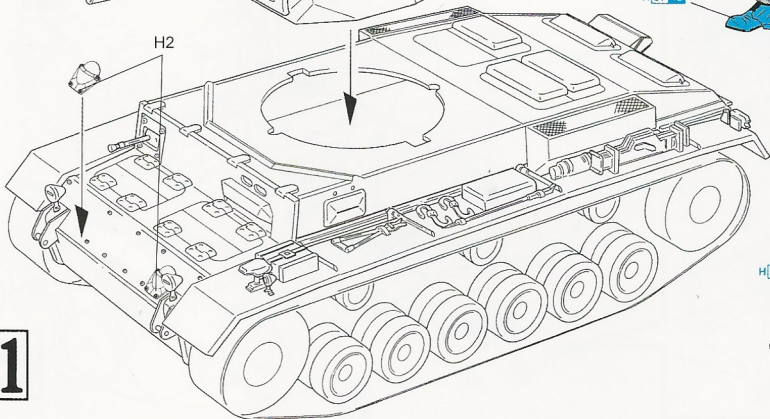
19



20



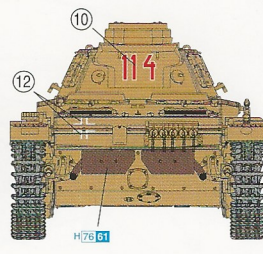
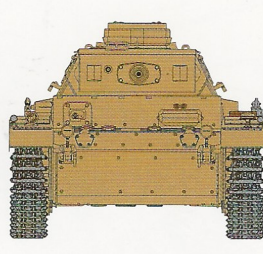
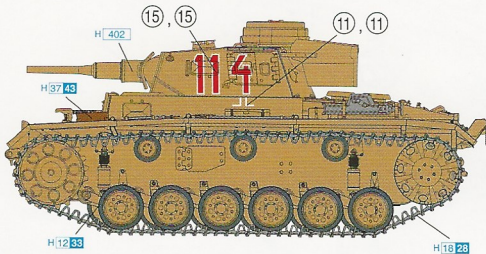
21



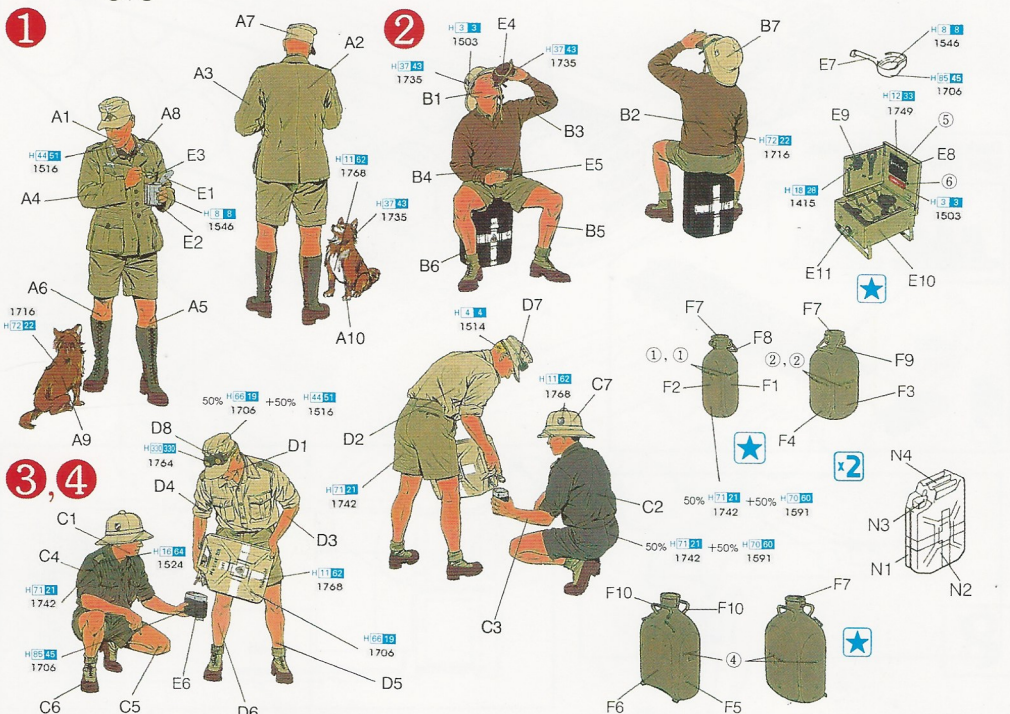
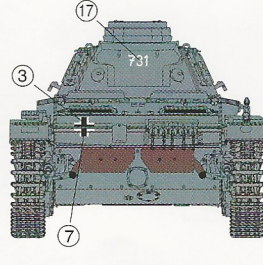
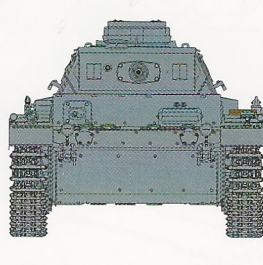
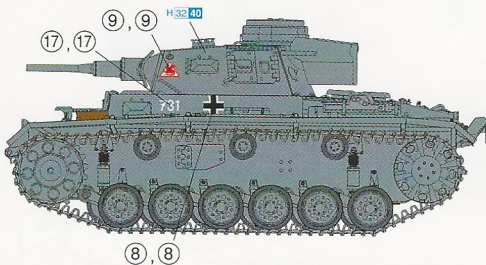
# Painting & Markings

マーキング及び塗装図 Markierungen und Bemalung 標貼及着色指示 Decoration et Peinture Marchio & Pittura

Pz.Rgt.5, 5.le.Div., North Africa 1941



7./Pz.Rgt.3, 2.Pz.Div., Russia 1941/42



Dragon Europe: c/o Hobby Pro Marketing Ges. m.b.H. Am Leonhardbach 7, A-8010 GRAZ, AUSTRIA

Powered by  **DRAGON** Copyright © 2009 9116-01

### ■ デカールの貼り方

- デカールを貼るところのほこりや汚れを、ぬらした布できれいにきとってください。
- 貼りたいデカールを台紙ごとハサミで切りとり、1枚づつ水またはぬるま湯に台紙を下にして20秒くらい浮かべます。
- 水がさらさらとした状態の上で、指先でデカールが動くくらい力加減のたぐ、ぬるま湯にゆっくりと静かに浸します。
- 指先で少し水をつけて正確な位置にデカールを動かした後、やわらかく、よく水を吸う布でデカールを押さえてその間の水分や気泡を押し出します。
- デカールが完全に乾いたら少し水をつけて布で、デカールのまわりのノリをふきとります。

### ■ Modo esatte per applicare le decalcomanie

- Pulire la superficie del modello con un panno umido.
- Piattigare ciascun disegno dal foglio decalcomanie e immergerli inacqua calda per 20 secondi.
- Controllare col polpastrello se il disegno è allentato sulla base di carta. In questo caso, applicarlo nella esatta posizione sul modello facendolo scivolare dalla base di carta.
- Spostare il disegno nella esatta posizione mediante il polpastrello umido, quindi togliere l'acqua in eccesso e le bolle d'aria sotto la decalcomania mediante un panno soffice di cotone.
- Quando la decalcomanie sono asciutte, togliere con un panno umido l'eccesso di colla intorno alla decalcomania stessa.

### ■ Correct Method for Applying Decals

- Clean the model surface with a wet cloth.
- Cut out each decal design from the decal sheet, and dip it in warm water for 20 seconds.
- Use a fingertip to check if the decal is loose from the backing paper. If so, place it in the proper position on the model, and slide it off the backing paper onto the model.
- Move the design to the exact position with a wet fingertip, and squeeze out any excess water or air bubbles under the decal with a soft cotton cloth.
- When the decals are dry, use a wet cloth to gently wipe away any residue left around them.

### ■ Comment appliquer les décalcomanies correctement

- Nettoyer la surface du modèle avec un chiffon humide.
- Découper chaque décalcomanie de sa feuille de papier et la plonger dans l'eau tiède pendant vingt secondes.
- Vérifier avec le bout du doigt si le dessin se détache de son papier-support. Si oui, le positionner à l'endroit choisi sur le modèle et retirer doucement le papier-support.
- Positionner la décalcomanie correctement avec un doigt humide et éponger tout restant d'eau et toutes bulles d'air sous la décalcomanie avec un chiffon doux.
- Quand les décalcomanies sont sèches, détacher le colle autour des décalcomanies avec un chiffon humide.

### ■ Das Korrekte Aufbringen der Abziehbilder

- Oberfläche des Modells mit feuchtem Tuch reinigen.
- Jedes Motiv einzeln aus dem Bogen herausschneiden und 20 Sekunden in warmes Wasser tauchen.
- Mit dem Finger prüfen, ob sich das Motiv vom Trägerpapier gelöst hat. Wenn ja, so schieben Sie es vom Papier weg und seine genaue Position auf dem Modell.
- Korrigieren Sie die exakte Lage mit nasser Fingerspitze und drücken Sie Wasserblasen unter dem Abziehbild mit einem weichen Baumwolltuch weg.
- Entfernen Sie beim Antrocknen der Abziehbilder die Klebmittelränder mit einem feuchten Tuch.

### ■ 貼上水印標貼の正確方法：

- 用濕布抹乾淨模型表面。
- 按照各標貼的形狀從標貼底上切出，浸到溫水之中約 20 秒。
- 用指尖試行觸摸以確定標貼是否已鬆離底紙，如果屬實，則把標貼準確地移到模型表面的適當位置上，小心地將底紙移去，把標貼留在模型表面。
- 以濕水的指尖把標貼移到正確的位置上，再用柔軟的綿質布料把標貼壓平，以擠出標貼底下的氣泡和水分。
- 標貼乾後，用濕布輕拭標貼及其附近的模型表面，以洗去可能殘留在標貼附近的多餘膠水，確保效果完美。