

#### Uwaga!

Przed rozpoczęciem pracy dokładnie przeczytaj instrukcję. Zachowaj zasady bezpieczeństwa przy pracy z łatwopalnym klejem i farbami! Trzymaj model z dala od małych dzieci. Nie pozwalaj im brać do ust/nosa części plastikowych lub naciągać na głowę torebek plastikowych!

**Wsparcie klienta:** W przypadku jakichkolwiek problemów z modelem bez wahania wypełnij formularz zgłoszenia na stronie <http://www.armahobby.pl/webpage/wsparcie-faq.html>

#### Warning!

Before you start, please read the instructions carefully. Working with flammable glue and/or paint: please follow the safety recommendation of the manufacturers. Keep out of reach of small children! Do not allow them to place plastic parts in their mouths or noses or to pull plastic bags over their heads.

**Customer care:** In case of any problems with the model, please do not hesitate to contact us and fill the claim form on our website: <http://www.armahobby.com/webpage/wsparcie-faq.html>

Skonstruowany w 1935 myśliwiec Hawker Hurricane Mk.I był pierwszym nowoczesnym samolotem myśliwskim wprowadzonym do służby w Royal Air Force. Jego konstruktorem był Sydney Camm – główny inżynier firmy Hawker.

Choć konstrukcją nawiązywał do wcześniejszych myśliwców Hawkera (mieszana konstrukcja, kadłub kratownicowy), stanowił jednak duży skok jakościowy dla lotnictwa myśliwskiego RAF. Najważniejszymi z nich były kryta kabina, chowane podwozie i potężne, jak na tamte czasy, uzbrojenie – 8 karabinów maszynowych. Napęd stanowił silnik Rolls-Royce Merlin I, II i III. Obok RAF samoloty Hurricane były, już na początku wojny, użytkowane w kilku krajach środkowo-wschodniej Europy. Jeszcze przed wojną trafiły one do Rumunii i Jugosławii (tam też były produkowane). Podczas wojny zimowej 1939-1940, kiedy ZSRS, jako sojusznik Niemiec zaatakował Finlandię, pośpiesznie dostarczono tam dywizjon Hurricane'ów. Samoloty te nie zdążyły jednak wziąć udziału w walkach. Nie udało się natomiast dostarczyć tych samolotów do Polski przed wojną obronną 1939 r. Samoloty rumuńskie (w tym egzemplarze przejęte po upadku Jugosławii) raz fińskie wzięły udział w wojnie z ZSRS po stronie niemieckiej w czerwcu 1941.

Na początku kampanii na froncie wschodnim odniosły sukcesy, jednak z braku części zamiennych stopniowo wyszły z użycia. Hurricane Mk I zastosowane w lotnictwach Finlandii i Rumunii należały do wczesnych serii samolotów z metalowymi skrzydłami. Nieliczne z nich miały skrzydła płócienne. Samoloty te nie miały łuku po prawej stronie kadłuba, wyposażone były we wczesny, prosty maszt antenowy i koła z „pięcioma sprzychami”. Wykonując model należy zaszpacłować luk, wykonać z pręcika plastikowego lub szpilki maszt antenowy i użyć żywiczone koła załączone do zestawu. Dowiedz się więcej o fińskich i rumuńskich Hurricanes: <http://armahobbynews.pl/70025>

Designed in 1935 Hawker Hurricane Mk.I was the first modern fighter airplane which was made for the Royal Air Force. It was created by Sydney Camm – the chief designer of the Hawker Siddeley Company.

Although its design was similar to earlier Hawker's planes (fuselage framework of round tubes and metal and fabric surface), it made great quality change for the Royal Air Force Fighter Command. The most important features were closed cockpit, retractable undercarriage and big firepower – 8 7.7mm Browning machine guns. Its heart were famous Rolls Royce Merlin II and III engines.

At the beginning of the war, some Hurricane Mk.I was also used by some Central European airforces. Just before the war outbreak they were delivered to Romania and manufactured under license in Yugoslavia. Polish ordered airplanes were unfortunately too late for September campaign.

During the Winter War 1939-1940, when the Soviet Union invaded Finland, a squadron of Hurricanes was delivered in a hurry there, to be too late to fight. Romanian Hurricanes, including ex-Yugoslav aeroplanes as well as Finnish ones, were used during the invasion of Soviet Union in 1941. They proved successful at the start of a fight, but lack of spare parts limited their use then. Finnish and Romanian Hurricanes Mk I belonged to initial production series of metal wing variant (a few had fabric-covered wings). They were fitted with early antenna mast, five spoked wheels and they had not an access panel on right side of the fuselage. Building this model please remember to make antenna mast from a pin or fine tubing, and to fit access panel lines with putty and to use resin wheels included.

Find more on Romanian and Finnish Hurricanes: <http://armahobbynews.pl/70025>

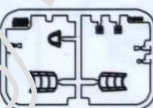
- montaż symetryczny/  
symmetrical assembly
- zegnij/  
bend
- usuń/  
remove
- kalkomania/  
decals
- nawierć/  
drill
- zwiń/  
roll

Manufacturer: Arma Hobby S.C.  
Ostrobramska 101 04-041 Warszawa, Poland  
[www.armahobby.pl](http://www.armahobby.pl) [www.armahobby.com](http://www.armahobby.com)  
kontakt1@armahobby.pl  
© 2019 Arma Hobby S.C. all rights reserved

#### Kalkomanie /Decals



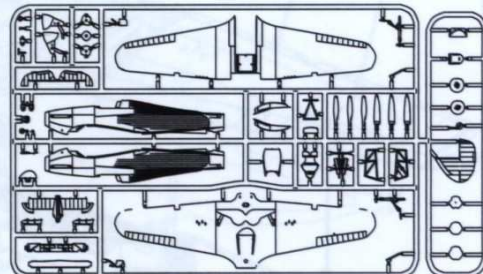
#### Części przezroczyste /Clear parts



#### Części żywiczne /Resin parts



#### Części plastikowe/Plastic parts

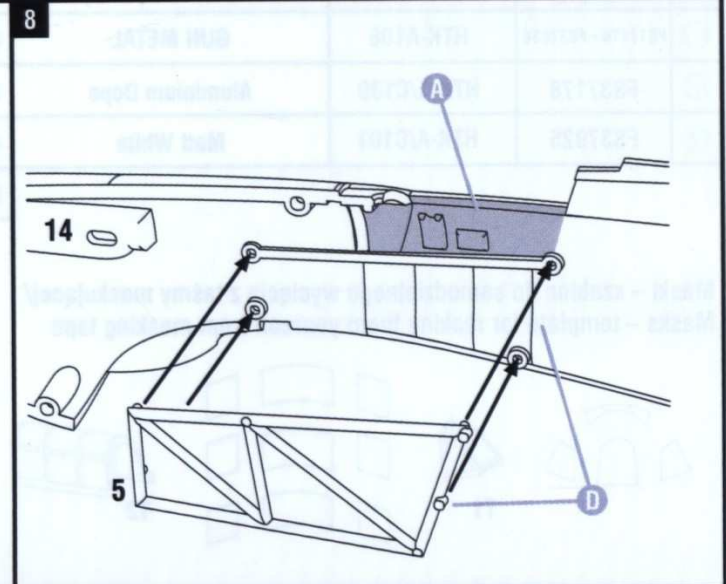
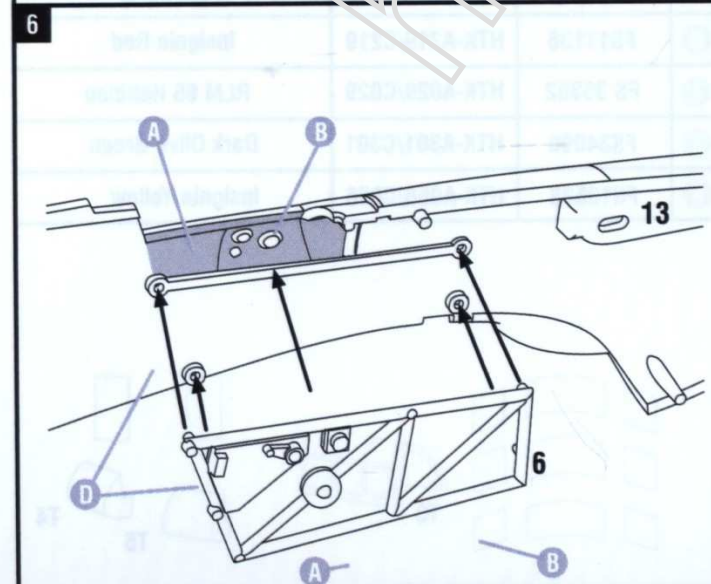
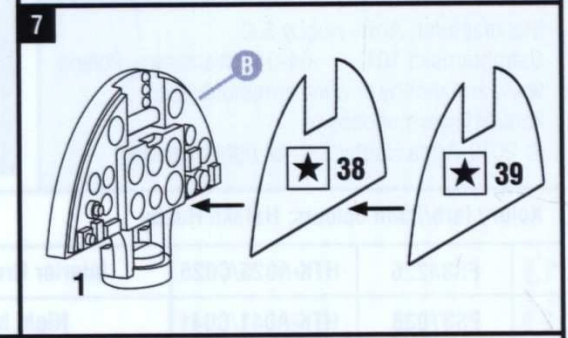
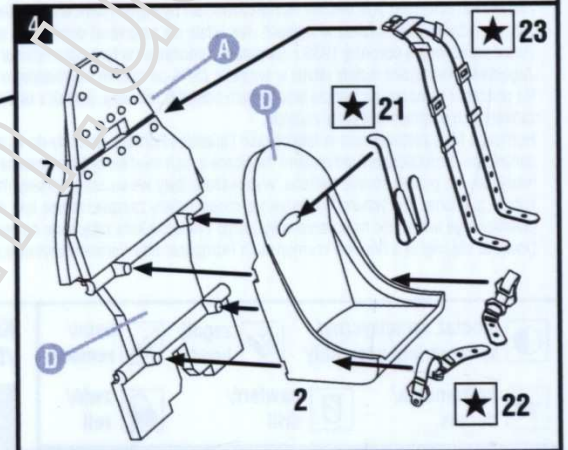
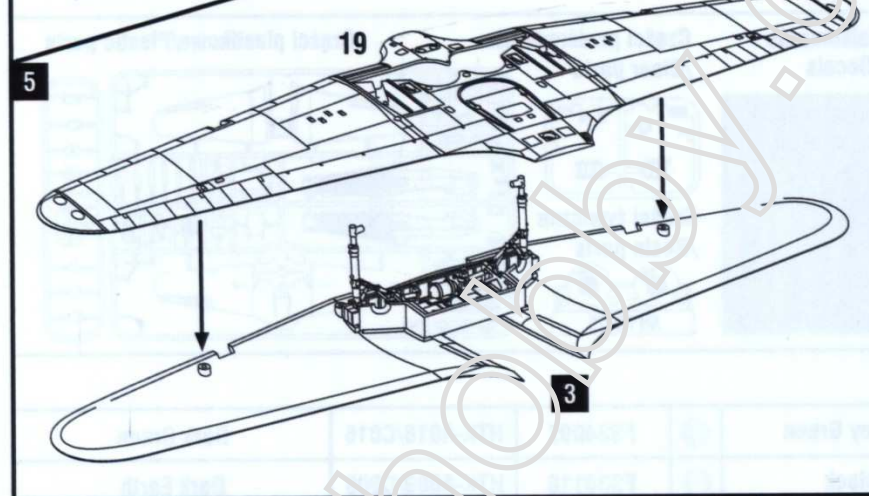
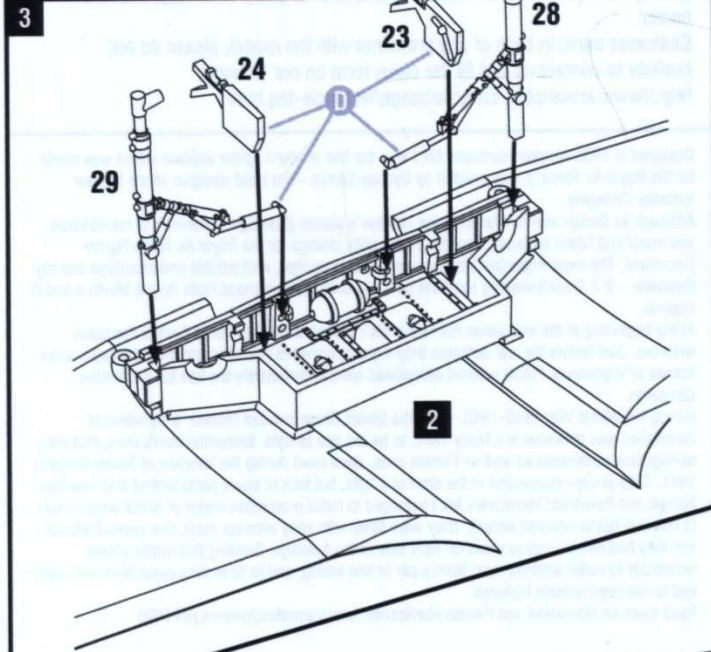
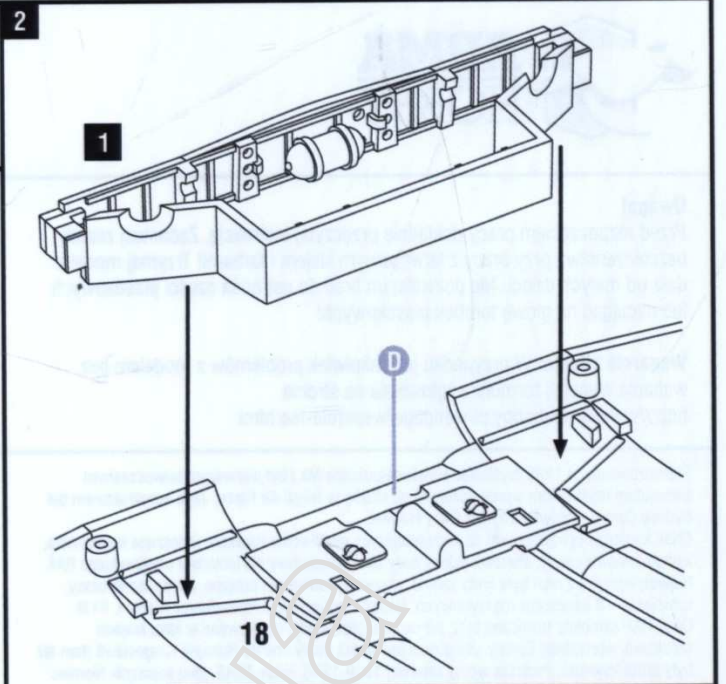
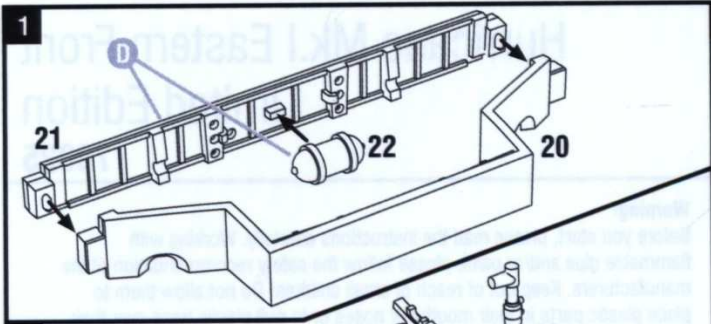


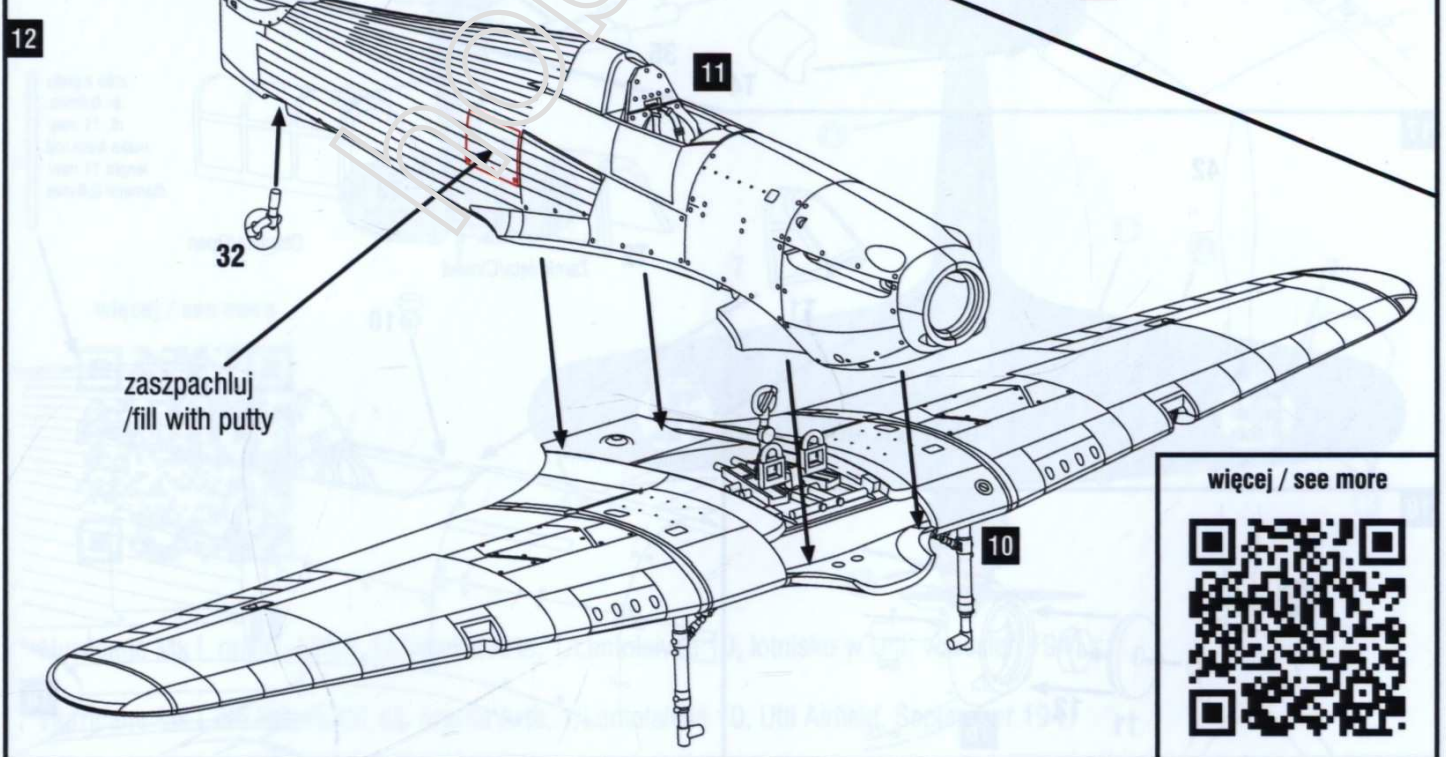
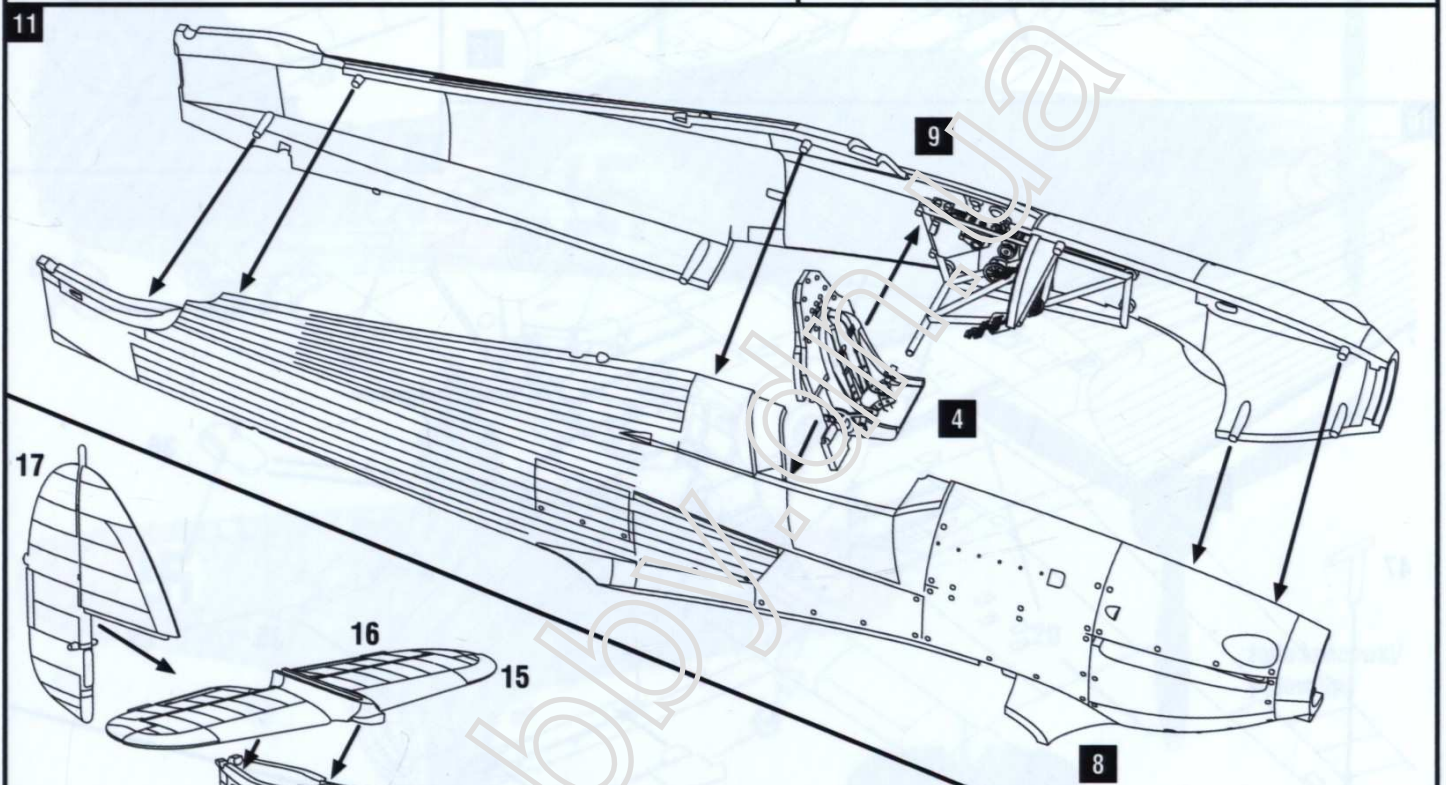
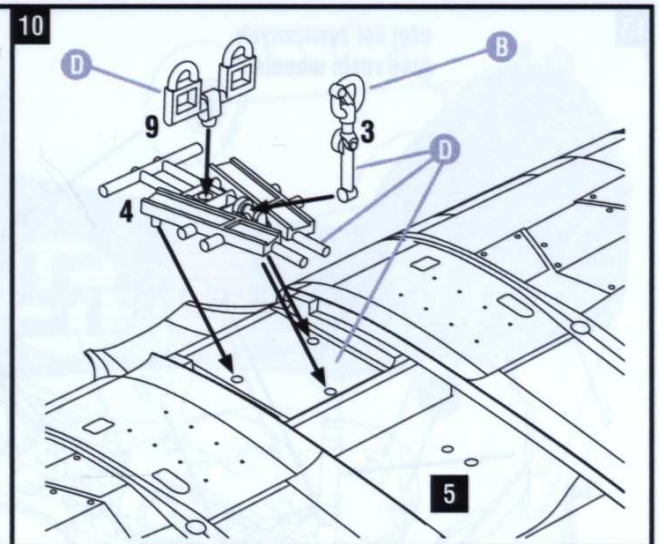
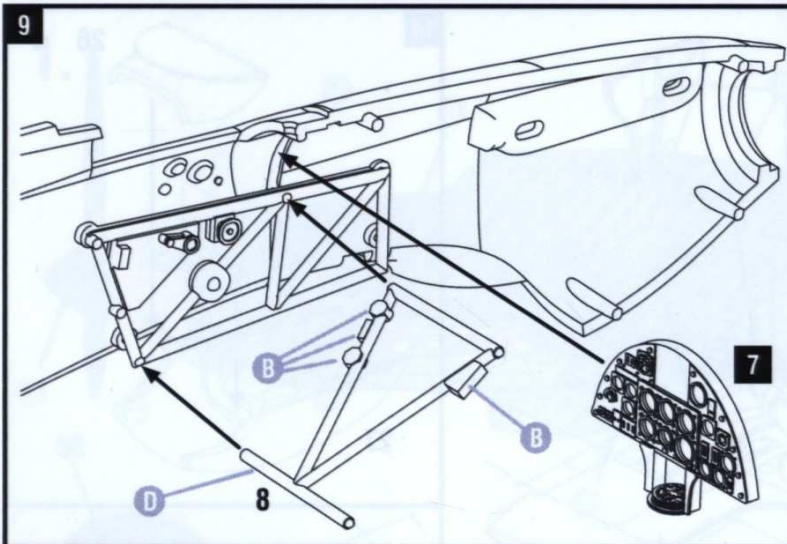
#### Kolory farb/Paint colours: Hataka Hobby

A	FS34226	HTK-A025/C025	Interior Grey Green	F	FS34092	HTK-A016/C016	Dark Green
B	FS37038	HTK-A041/C041	Night black	G	FS30118	HTK-A009/C009	Dark Earth
C	FS17178 + FS37038	HTK-A106	GUN METAL	H	FS11136	HTK-A219/C219	Insignia Red
D	FS37178	HTK-A/C139	Aluminium Dope	I	FS 35352	HTK-A029/C029	RLM 65 Hellblau
E	FS37925	HTK-A/C101	Matt White	J	FS34096	HTK-A301/C301	Dark Olive Green
				K	FS13538	HTK-A066/C066	Insignia Yellow

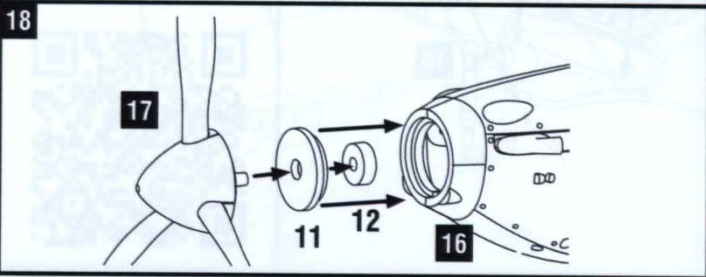
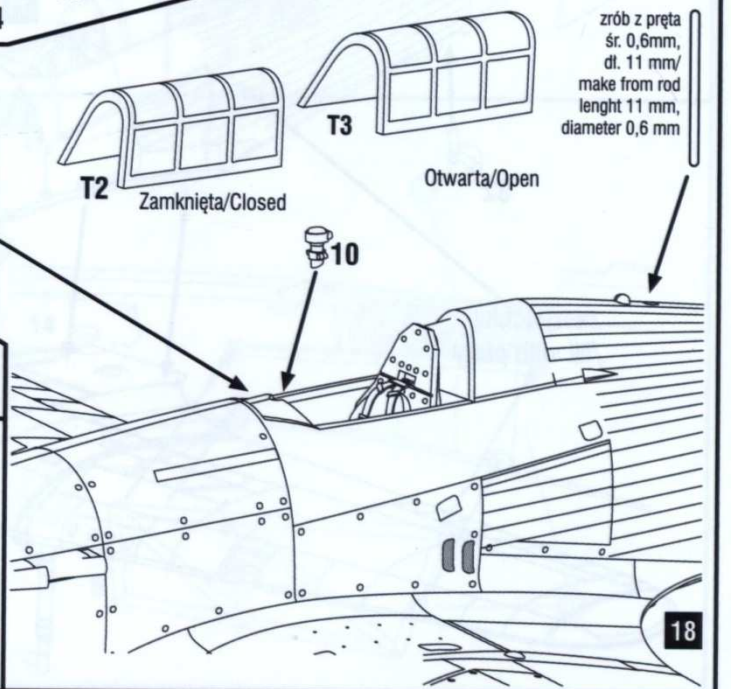
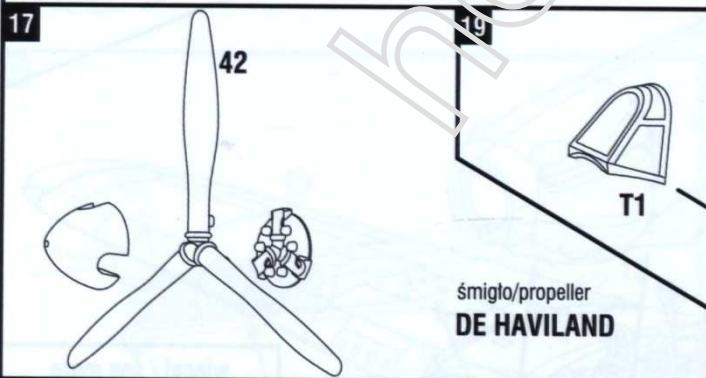
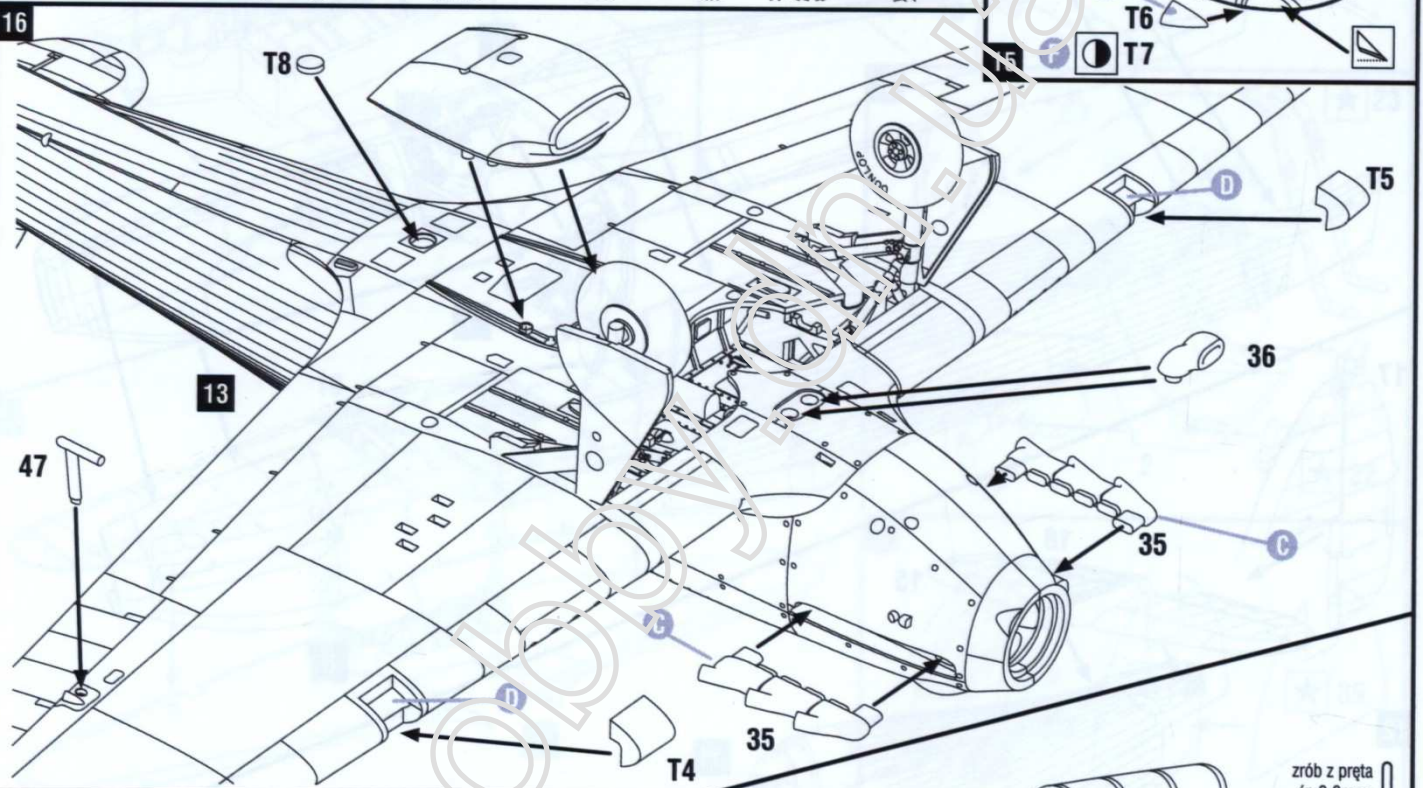
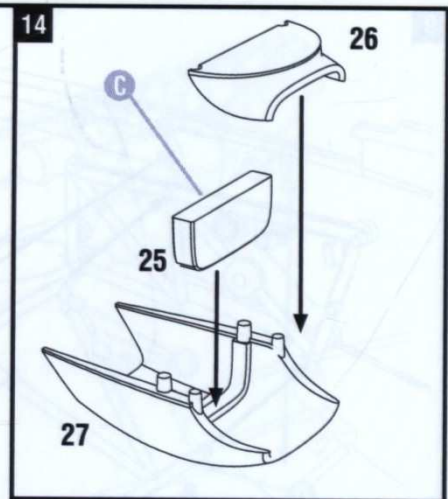
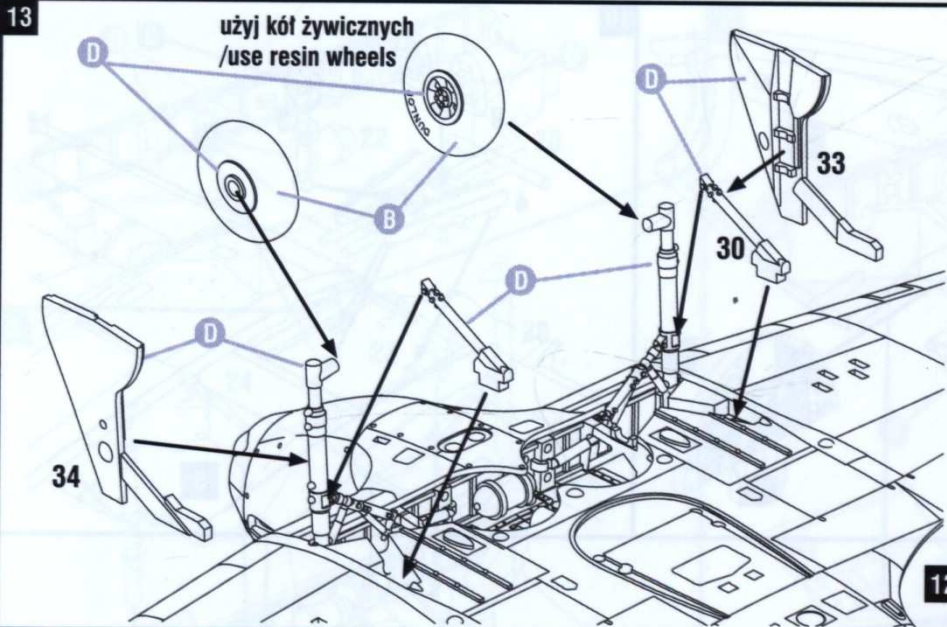
#### Maski – szablon do samodzielnego wycięcia z taśmy maskującej/ Masks – template for making them yourself from masking tape

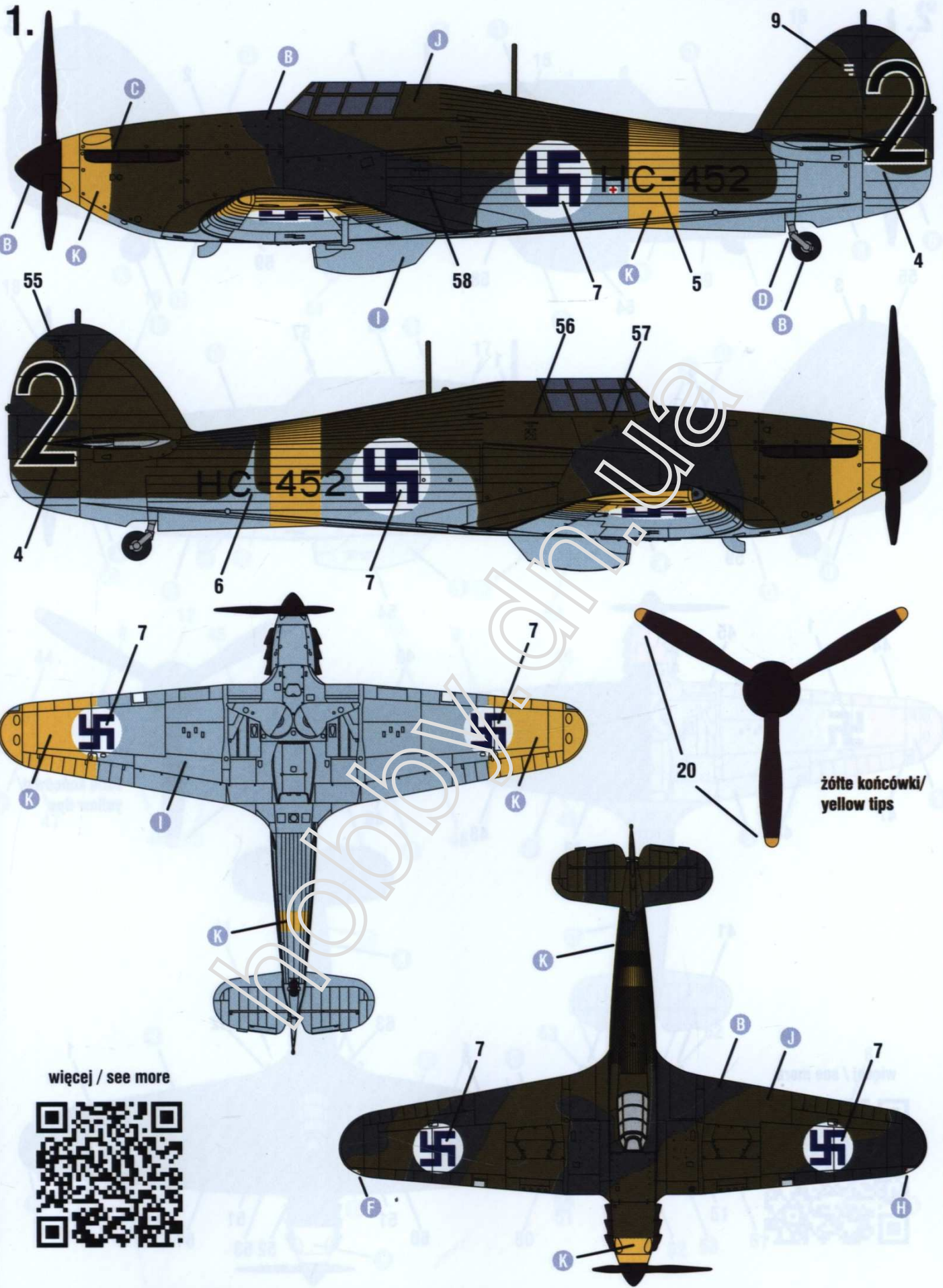






więcej / see more

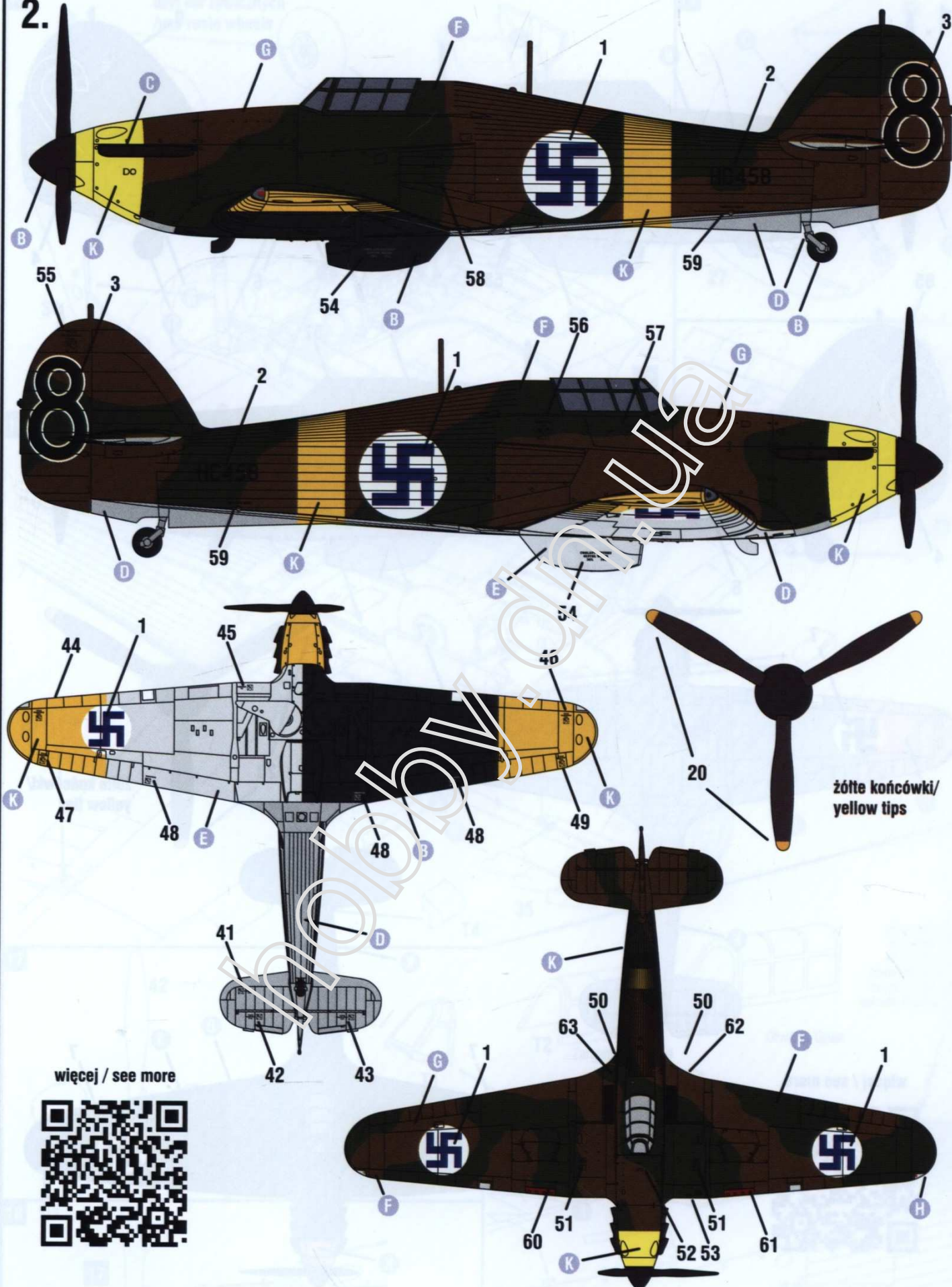




Hurricane Mk I, nr HC-452/2, Lt. Ararne Arte, 1/Lentolaivue 10, lotnisko w Utti, wrzesień 1941 r.

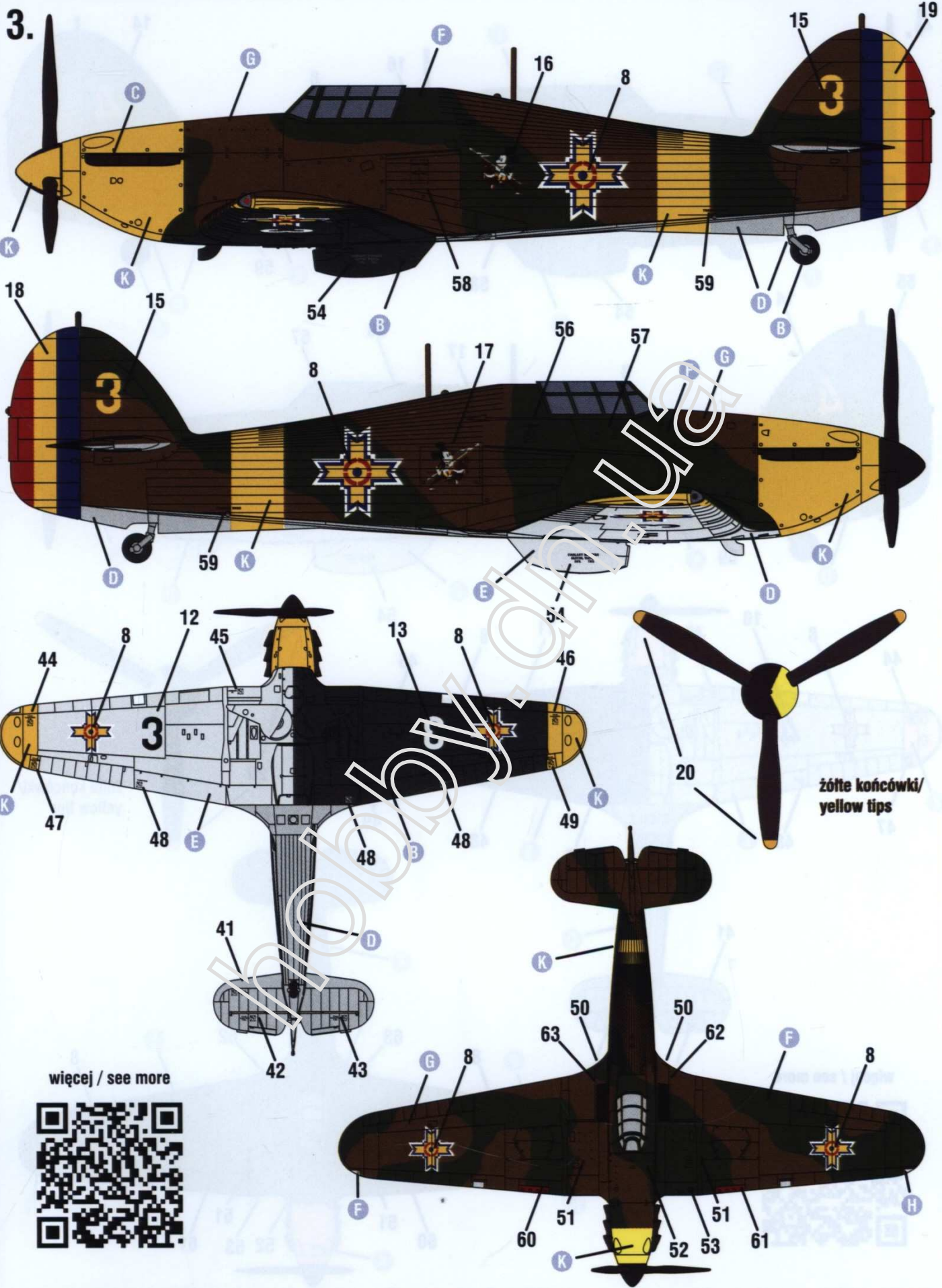
Hurricane Mk I, No HC-452/2, Lt. Ararne Arte, 1/Lentolaivue 10, Utti Airfield, September 1941

2.



Hurricane Mk I, nr HC-458/8, 2/Lentolaivue 26, lotnisko w Malmi, marzec 1943 r.

Hurricane Mk I, No HC-458/8, 2/Lentolaivue 26, Malmi Airfield, March 1943

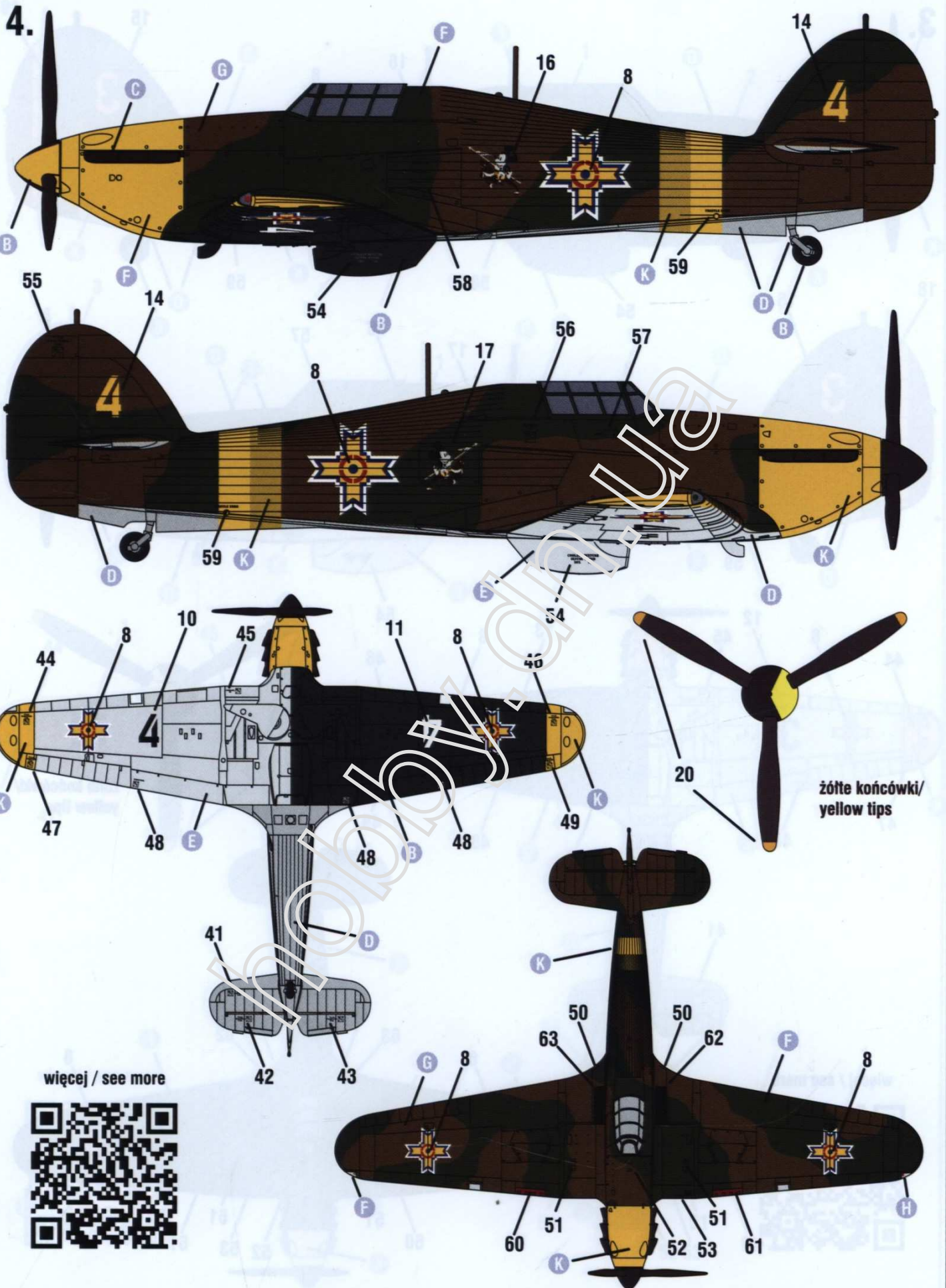


więcej / see more



Hurricane Mk I, nr 3, pilot Lt. Av. Horia Agarici, Escadrila 53, Grupul 5 Vânătoare, lotnisko Mamaia, czerwiec 1941 r.

Hurricane Mk I, No 3, pilot Lt. Av. Horia Agarici, Escadrila 53, Grupul 5 Vânătoare, Mamaia Airfield, June 1941



Hurricane Mk I, nr 4, pilot Lt. de rezervă Constantin "Băzu" Cantacuzino, Escadrila 53, Grupul 5 Vânătoare, lotnisko Mamaia, Iulie 1941 r.  
 Hurricane Mk I, No 4, pilot Lt. de rezervă Constantin "Băzu" Cantacuzino, Escadrila 53, Grupul 5 Vânătoare, Mamaia Airfield, July 1941