

1 CEMENT
정확제 사용

Right 우측 / Left 좌측

Reference 참조

2 CEMENT
정확제 사용

※ E1부품조립참고 (Reference of Assembling E1)

3 CEMENT
정확제 사용

※ Reference for Assembling 조립참고도

Instrument panel 계기판
D5(D6)
D21(D20)
Left 좌측

※ () is opposite number. ()는 반대측 번호입니다.

Reference 참조

※Please, assemble A6, D15, F19 parts, after glue fuselage (A1, A2)
A6, D15, F19부품은 동체 (A1, A2)를 먼저 조립후 그림과 같이 부착하세요.

4 CEMENT
정확제 사용

5 CEMENT
정확제 사용

6 CEMENT
정확제 사용

7 CEMENT
정확제 사용

8 CEMENT
정확제 사용

9 CEMENT
정확제 사용

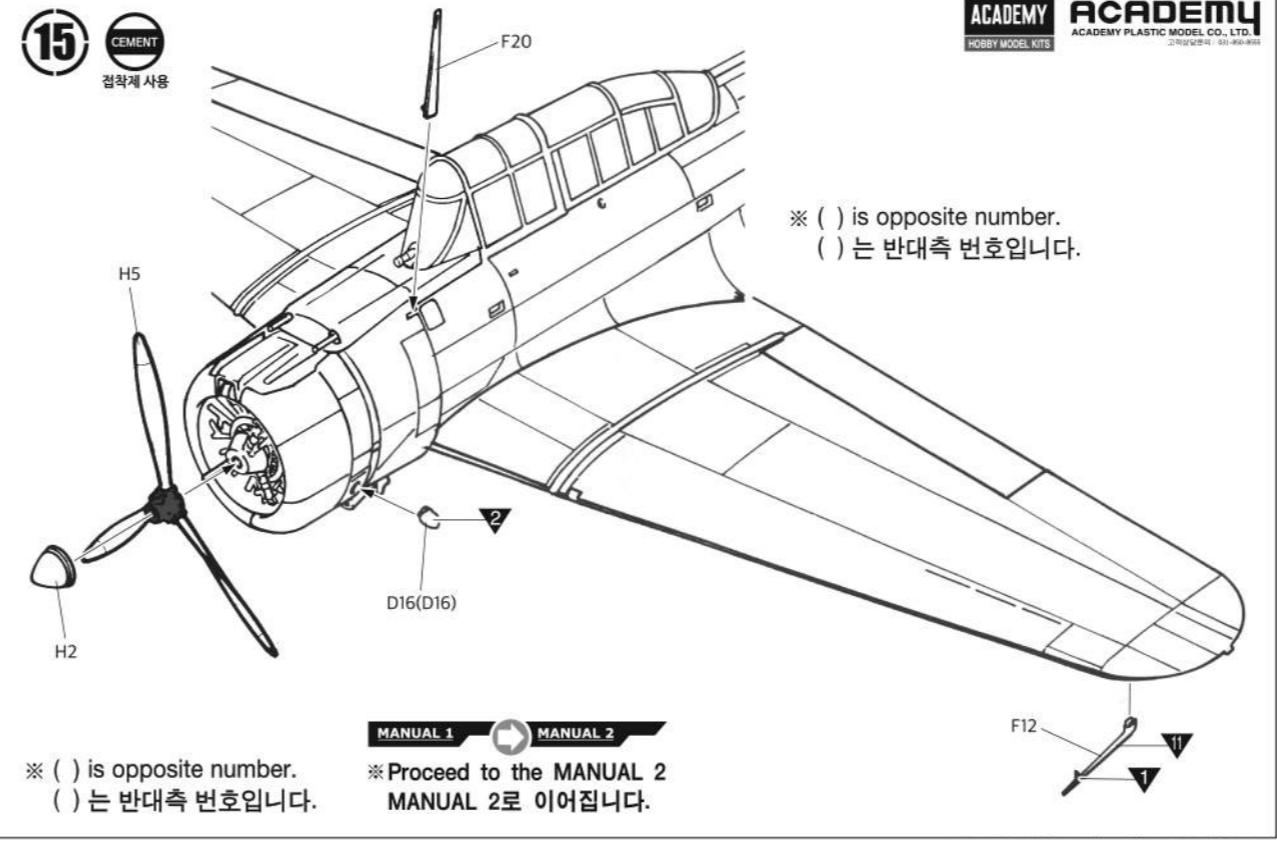
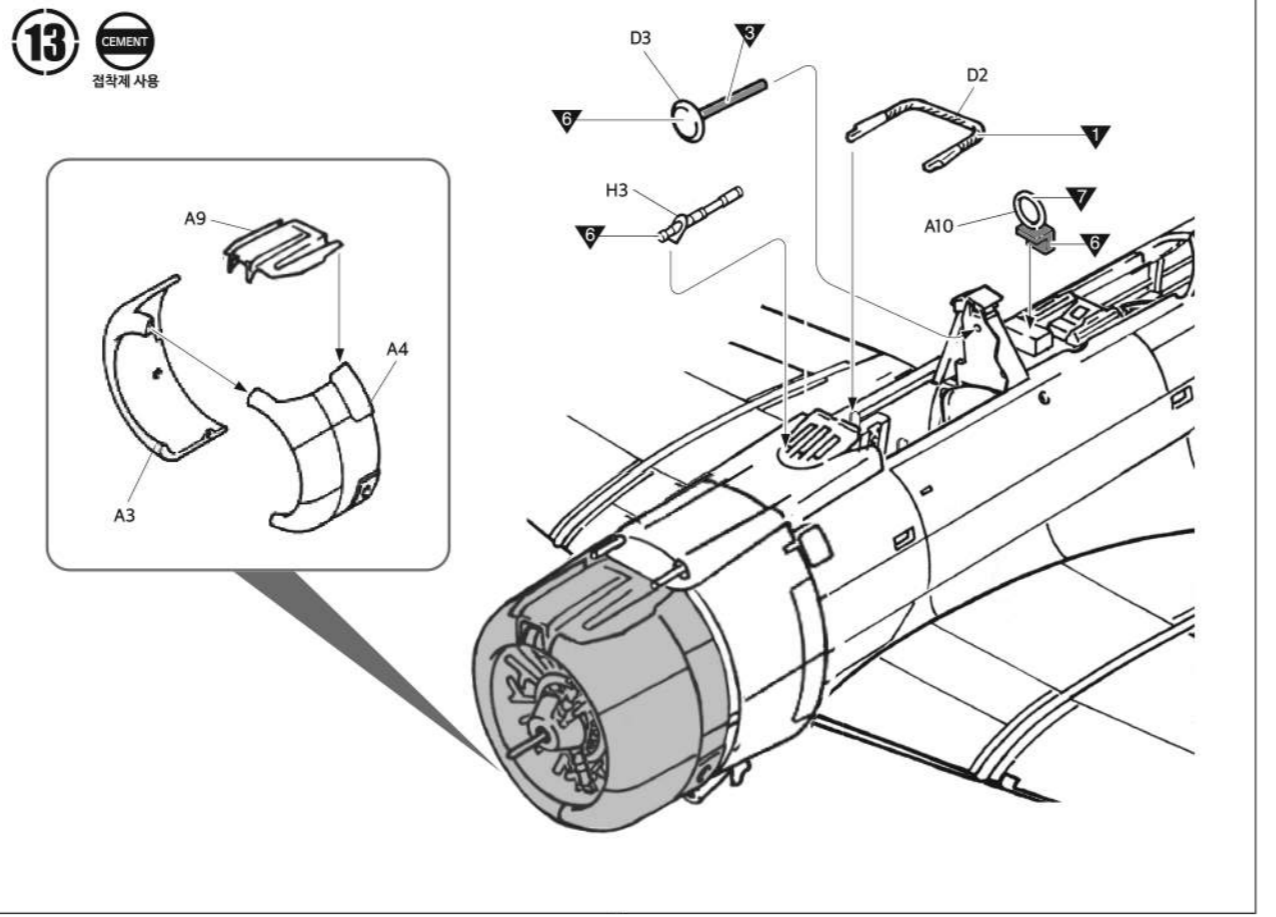
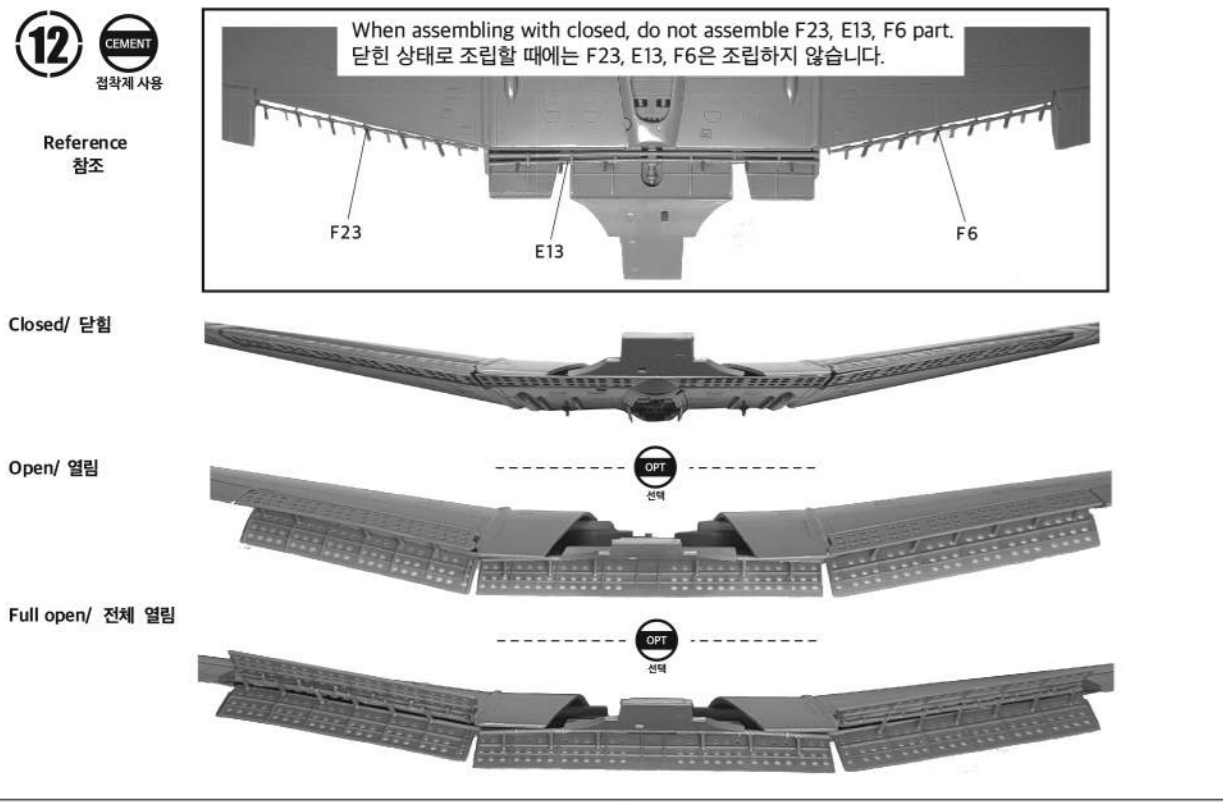
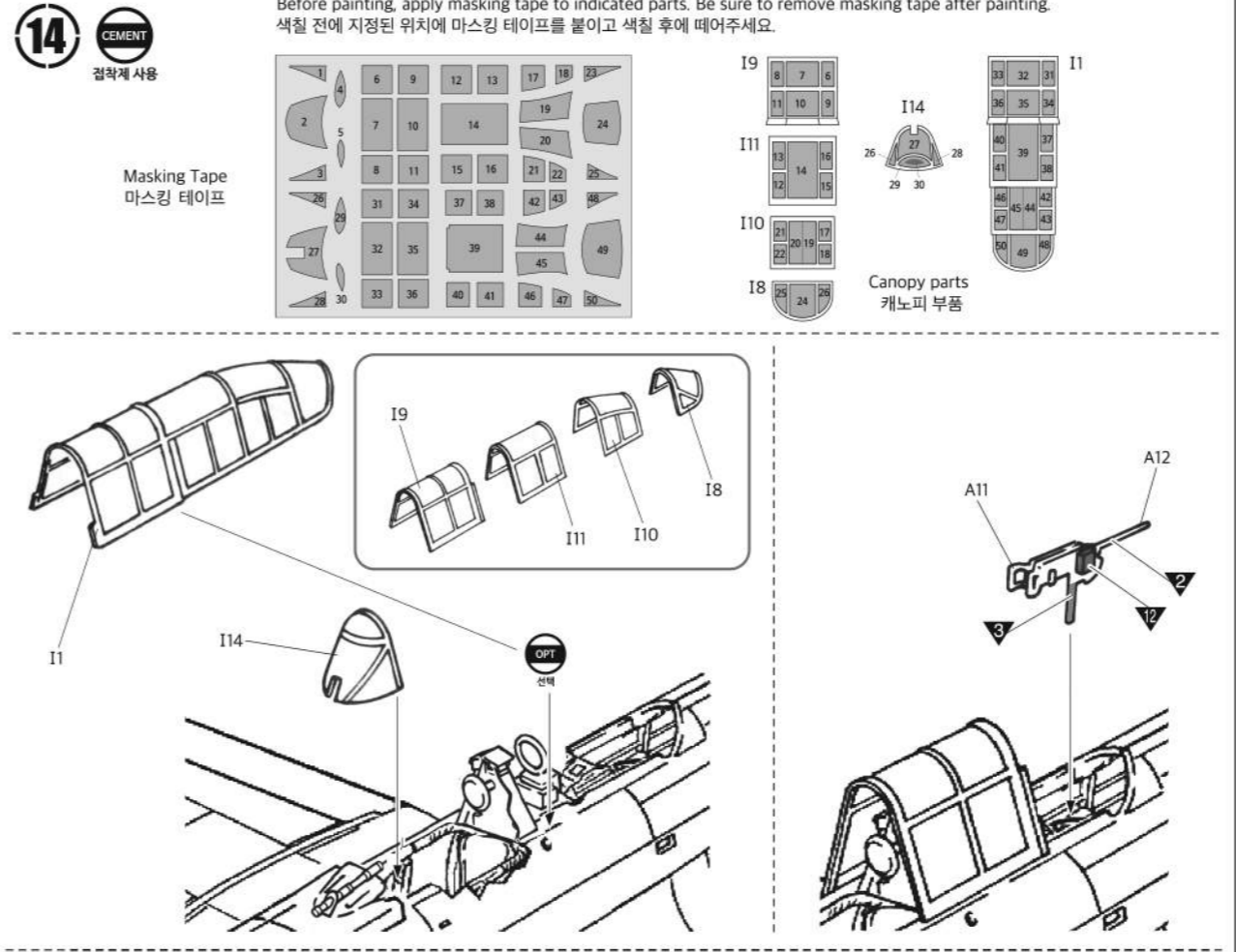
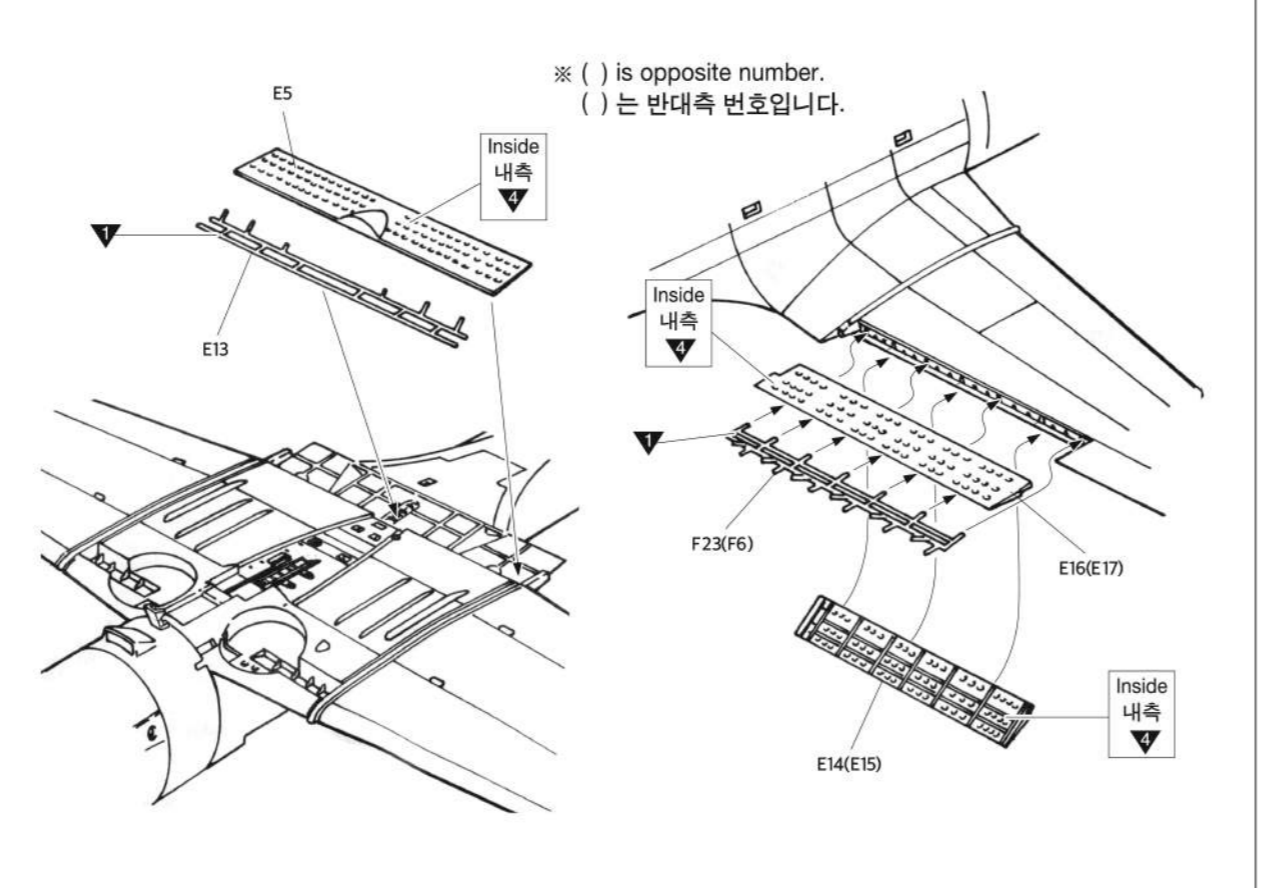
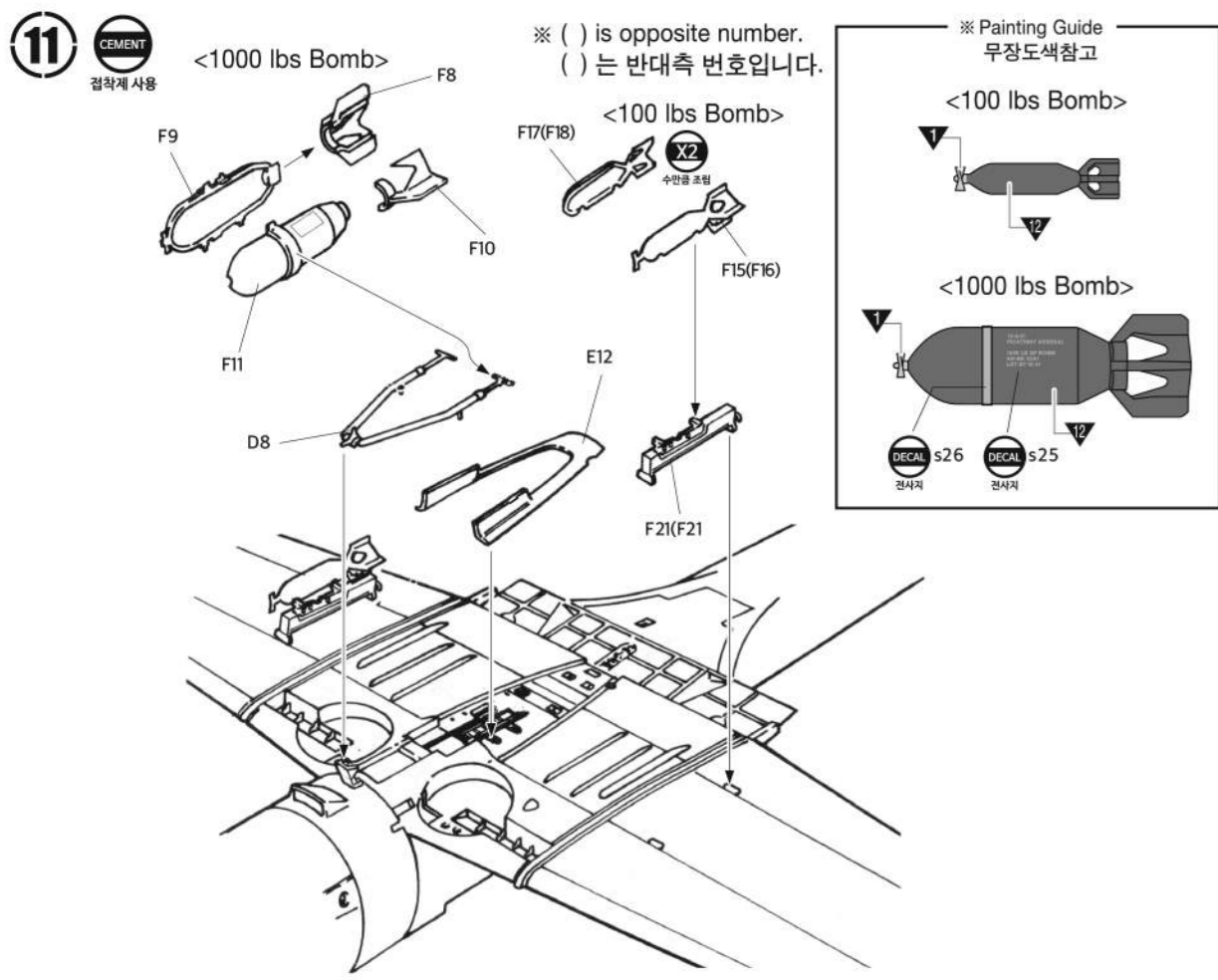
10 CEMENT
정확제 사용

Left 좌측 / Right 우측

※ Reference for Main Gear 메인기어 조립참고

Right 우측
F4(F3)
E11(E10)
D10(D10)
Outside 바깥쪽
D22(D22)
Inside 안쪽
D23(D23)
6°
Repeat for left side 좌측도 동일

※ () is opposite number. ()는 반대측 번호입니다.



You can download the latest version of an instruction manual for this model by visiting www.academyhobby.com, clicking the link for 'INSTRUCTION & DOWNLOAD' and entering the item number.
본 제품의 조립 중 궁금한 점은 www.academy.co.kr 접속 후 메뉴 '자료실' → '프라모델' 로 이동하여 해당 제품명을 입력하면 최신의 설명서를 확인 할 수 있습니다.

Warning in Assembly of Model Kits
조립전의 주의사항

Take care not to injure yourself while using the modeling tools to cut or trim parts.
공구를 이용하여 부품을 다듬고 자를 경우 손을 다치지 않도록 주의를 기울여 주십시오

CAUTION!
주의

<Read this before you begin>
-Study the instructions before assembling.
-Check the fit of each piece before cementing into place.
-Never use cement or paint near open flame.
-Do not use too much cement to join parts.
-Open a window or make area well ventilated when cement or paint is in use.
-Tear up and throw away the empty plastic bags to avoid danger of suffocation for little children.

<조립하기 전에>
-부품을 조립하기 전에 설명서를 잘 읽어본 후 조립한다.
-점착하기 전에 부품을 맞추어 확인한 후 조립한다.
-부품을 자를 때에는 칼이 나뉘러 깨지지 않게 한다.
-점착제를 사용할 곳과 사용하지 않는 곳에 주의하고 너무 많이 바르지 않도록 한다.
-예나 다를 패턴이나 점착제를 사용할 때에는 원문을 읽어 황기를 시키고 황기를 잘라낸다.
-사용 후 남은 부품은 어린이의 눈에 닿지 않도록 잘 처리한다.

CEMENT 점착제

CEMENT 점착제 금지

X2 수만큼 조립

DECAL 전사지

BALLAST 무게추

PE 매칭

FILL 채움

CUT 잘라냄

OPTION 선택

OPPOSITE 반대측 조립

HOLE 뚫어줌

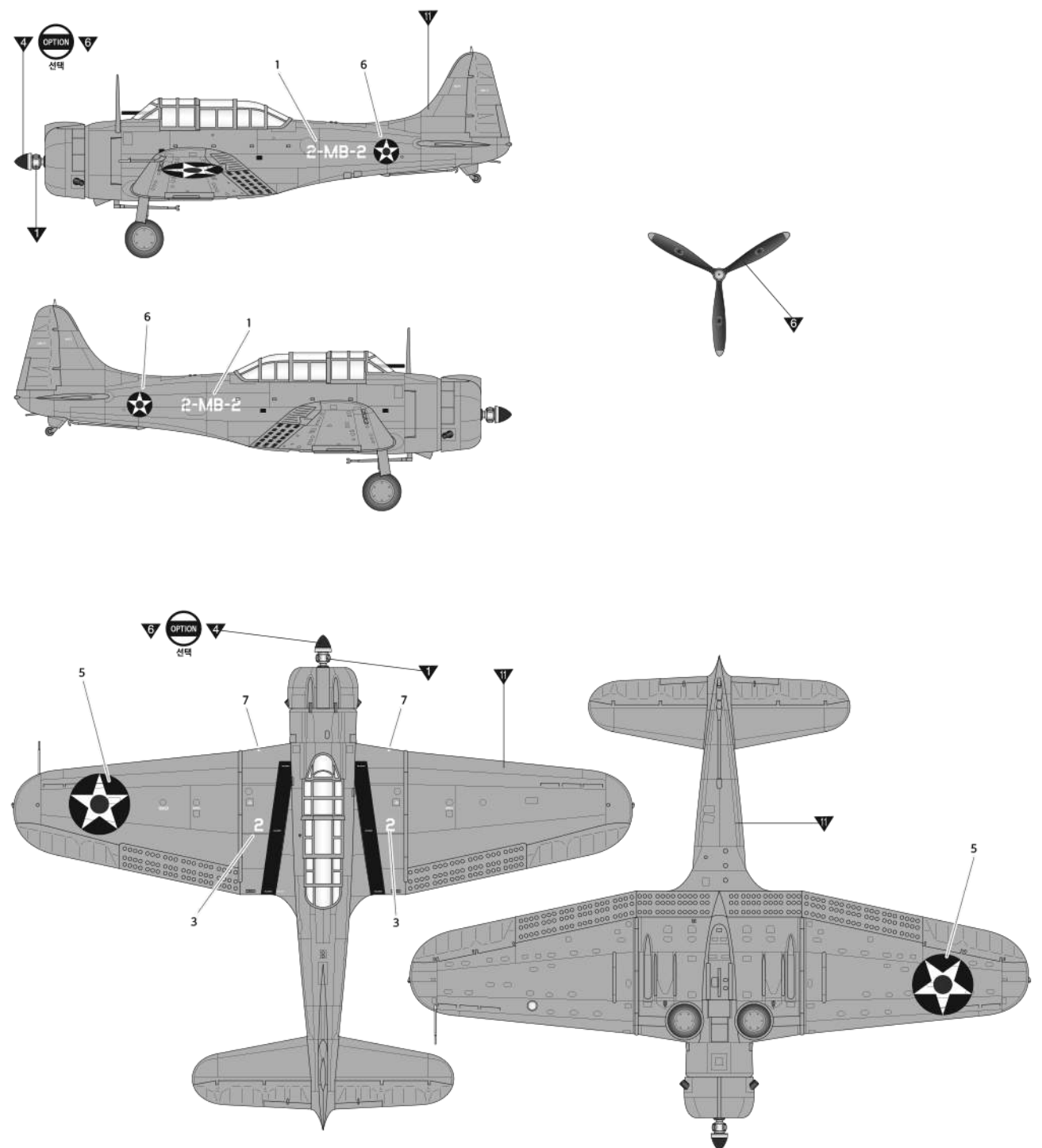
CAUTION 주의

INSTANT CEMENT 순간 점착제

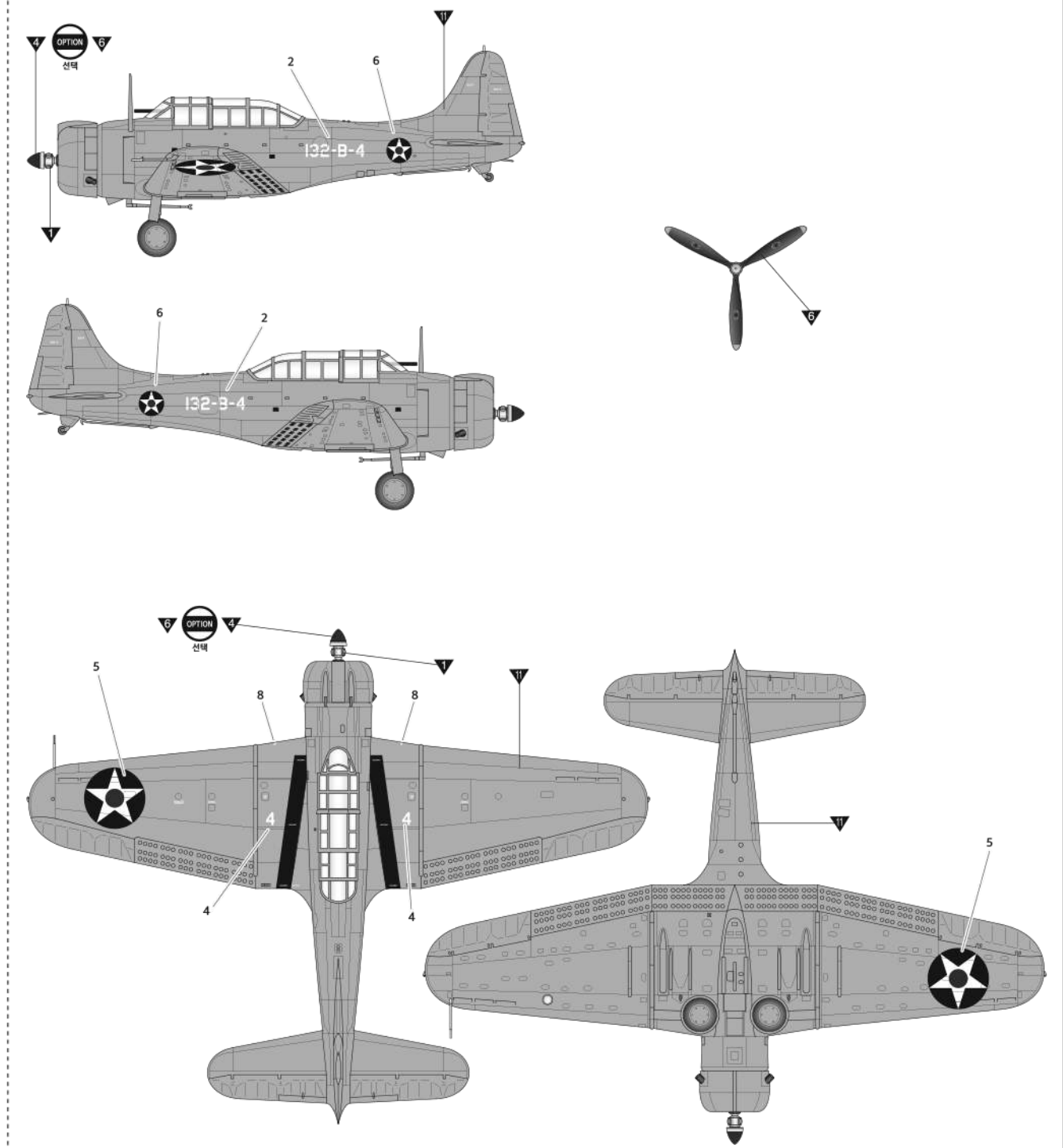
VER.1 버전

MAIN COLOR	SILVER 은색		ZINC CHROMATE TYPE 1 징크 크로메이트		GLOSS RED 유광 빨간색		GULL GRAY FS26440 걸 그레이						
	Humbrrol	ACRYL	AGUEOUS HOBBYCOLOR	M: COLOR	LifeColor	ENAMEL	ACRYL	MODEL COLOR	MODEL AIR	AK interactive			
▶ SILVER	11	11		8	LC74	2914	4678	32190	36190	997	63	139	은색
▶ STEEL	53	53	H18	28	LC76	1795	4681	32191	36191	863	72	798	스틸
▶ ZINC CHROMATE TYPE 1	151		H58	27	UA004	1715	4736			833	10		징크 크로메이트
▶ GLOSS RED	19	19	H3	3	LC56	1503	4632	32131	36131	957	84	740	유광 빨간색
▶ GLOSS YELLOW	188		H329	329	LC53	1707	4683	32112	36112	953	2	739	유광 노란색
▶ FLAT BLACK	33	33	H12	33	LC02	1749	4768	32108	36108	950	57	735	무광 검은색
▶ INSIGNIA WHITE FS17875	22	22	H316	316	LC51	1745	4696	32104	36104	842		4237	항공 백색
▶ CLEAR RED	1321		H90	47			4630			934			투명 빨간색
▶ CLEAR BLUE	1320		H93	50			4658			938			투명 파란색
▶ GLOSS BLACK	21	21	H2	2	LC72	1747	4695	32107	36107	861		2243	유광 검은색
▶ GULL GRAY FS26440	183		H315	315	UA025	1729	4692	32175	36175	986	121	2051	걸 그레이
▶ OLIVE DRAB 41	155		H52	12	UA005	1711	4728			887	16	4212	올리브 드랍
▶ DARK GHOST GRAY FS36320	128	128	H307	307	UA027	1741	4761	32374	36374	905	47	2058	다크 고스트 그레이
▶ GLOSS BLUE	14	14	H15	65		2032		32152	36152	963			유광 파란색

ver.1
 SBD-1, 2-MB-2 of VMSB-232 "Red Devils", Ewa Mooring Mast Field, Territory of Hawaii, 7 Dec. 1941, the day of Pearl Harbor attack.
 Now became VMFA-232, this unit was VMB-2 until July, 1941.
 미 해병 제232 정찰폭격대 "레드 데빌스" 소속 SBD-1. 1941년 12월 7일 진주만 공격당시 미국령 하와이 소재 에바 해병항공기지.
 현재 제232 전투공격비행대가 된 이 부대는 1941년 7월까지의 제2 폭격비행대였음.
 버전1



ver.2
 SBD-1, 132-B-4 of VMSB-132 "Crying Red Asses", MCAS Quantico, Virginia, USA, late 1941.
 미 해병 제132 정찰폭격대 "크라이잉 레드애시스" 소속 SBD-1. 1941년 말, 미 버지니아주 콰린코 해병항공기지.
 버전2



A **D**

C **E**

F **H** **I**

- Decal/ 전사지
- Photo Etched/ 에칭
- Masking Tape/ 마스크 테이프
- Unused parts/ 불필요 부품
D17, I12, I13

ACADEMY **ACADEMY**
 HOBBY MODEL KITS ACADAMY PLASTIC MODEL CO., LTD.
 2019

Common data
공통데이터