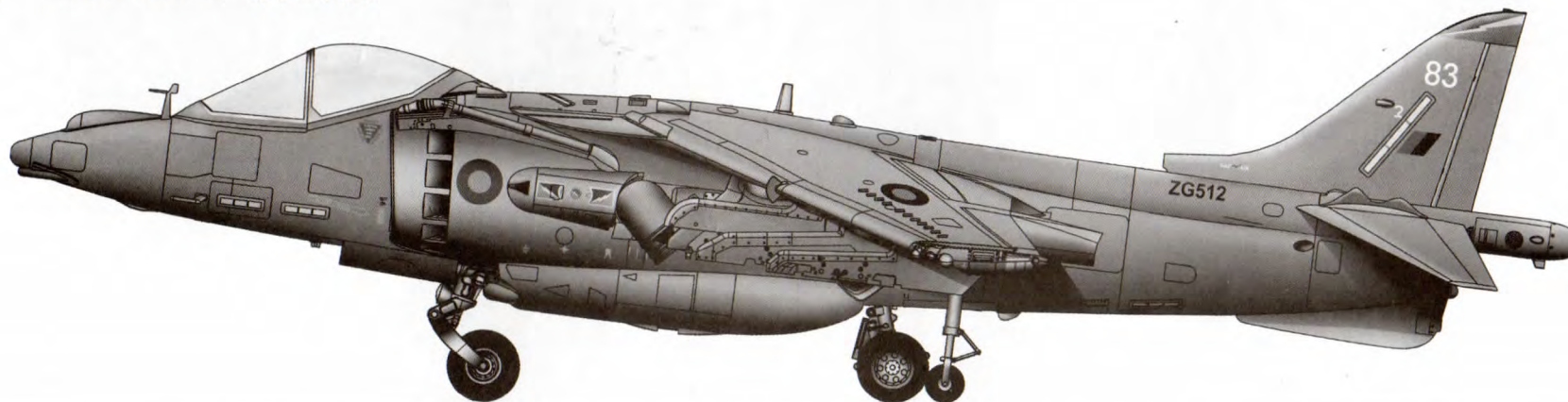


RAF Harrier GR.MK7

英国“鹞”GR.MK7攻击机



READ BEFORE ASSEMBLY:

- Study and understand these instructions thoroughly before beginning assembly
- When needed, remove photo-etch parts carefully using a modeling knife or photo etch sprue cutter, being careful not to damage or lose small parts.
- Take extra care in handling photo etch parts in order to avoid injury
- Apply instant cement sparingly to photo etch parts where instructed

- Tools recommended(not included in kit):Plastic and instant cements,sprue cutters,long nose pliers,modeling knife, small files, tweezers, pin vise & scissors. Soft cloth and sandpaper will also assist in construction
- Glue and paint are not included in the kit. Use plastic cement and hobby paints only. Color guide for purchasing paint is included in the kit.

装配之前仔细阅读

- 小心用模型锉刀锉平所有零件表面的注射浇口。
- 小心用刀片切下蚀刻片零件，不要遗失小零件。
- 用强力快干胶水粘合蚀刻片零件和金属轴。过量的快干胶水使用可能导致可动零件会粘住，小心涂胶。
- 取蚀刻片时应特别注意安全，防止利刃划伤手指。
- 某些零件表面需贴水上贴纸，请选择在装配的同时进行。
- 推荐模型工具(自备)：胶水，水口剪刀，长咀钳，刀片，锉刀，镊子钳，钻，剪刀，瞬间快干胶。
- 软布同砂纸同时也应该是必备工具。
- 请使用塑料胶水和油漆，模型内不含。

水贴纸的使用:

1. 从水贴纸上剪下印花;
2. 将印花放入温水中浸10秒, 然后放在干净布上。
3. 拿着印花纸板将印花移到模型上;
4. 手指蘸水将印花移到适当的位置;
5. 用软布轻压印花直至水干, 气泡消失。

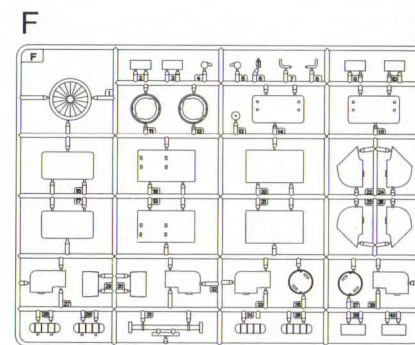
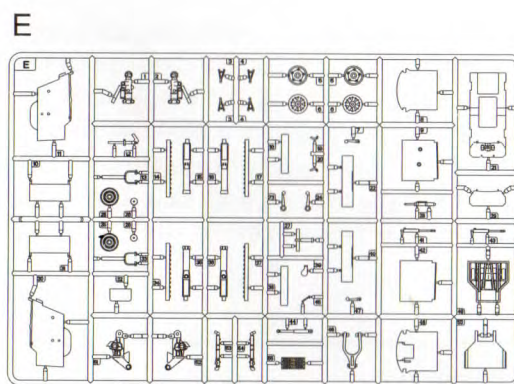
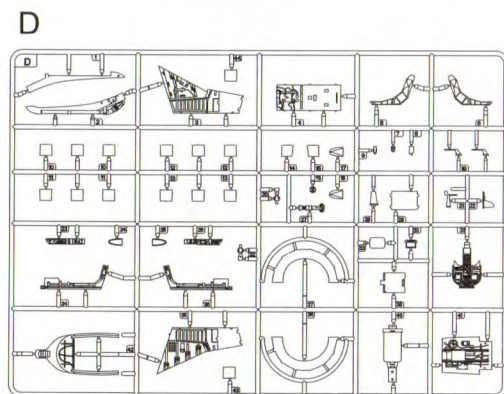
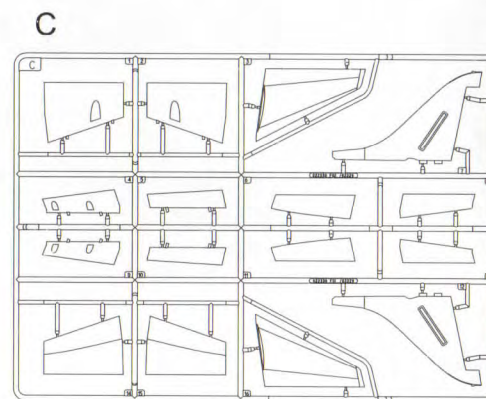
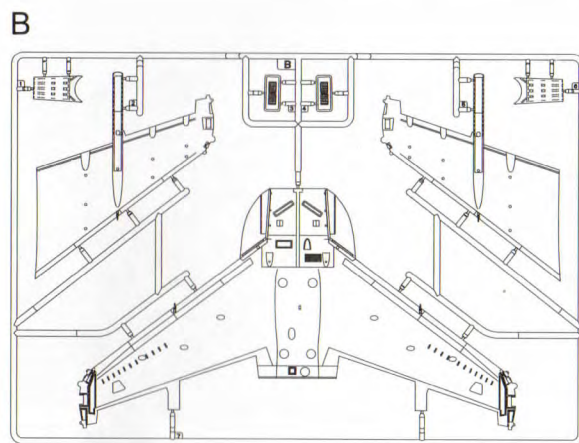
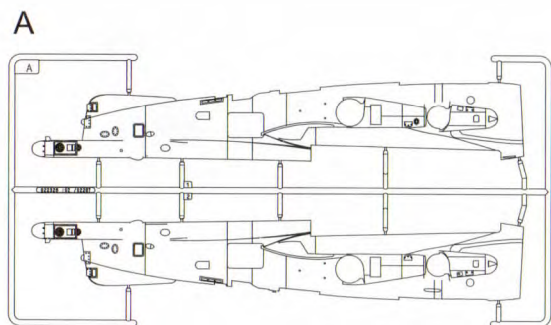
DECAL APPLICATION:

1. Cut decals from sheet as needed
2. Dip the decal in warm water for about 10 seconds and then place on soft clean cloth.
3. Hold the decal backing sheet edge and gently slide the decal onto the model in its proper position.

4. While still wet,decal can be adjusted for better fit on model by dampening it gently with your finger.
5. When placed in the proper position,gently press decal down with a soft cloth until excess water and air bubbles are gone.
6. Allow decal to dry completely before handling model

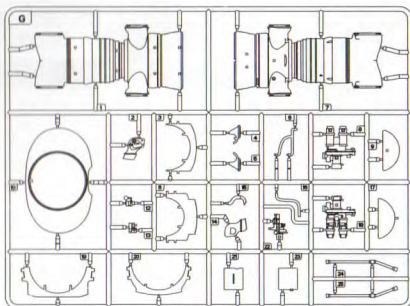


部品图
Parts

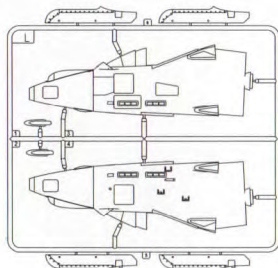


部品图 Parts

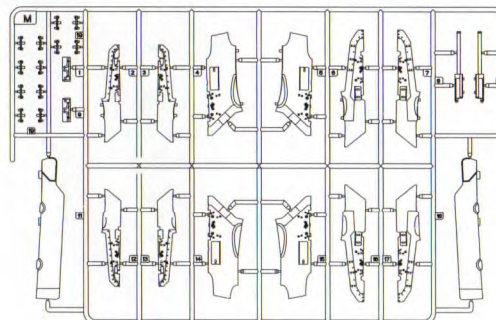
G



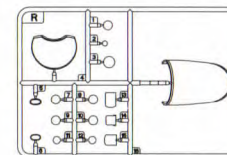
L



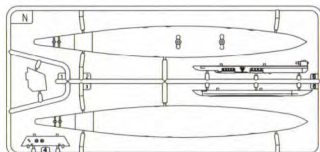
M



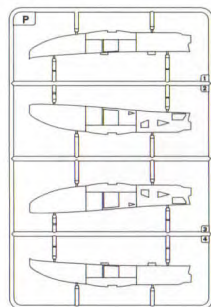
R



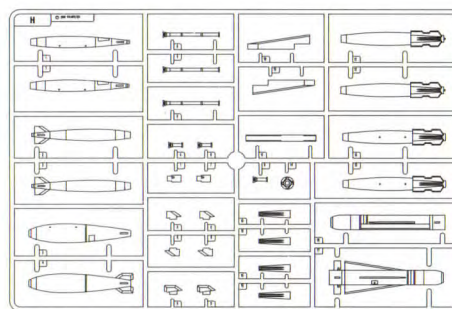
N x2



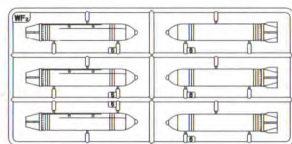
P



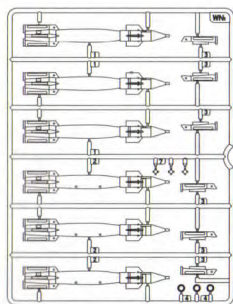
H x2



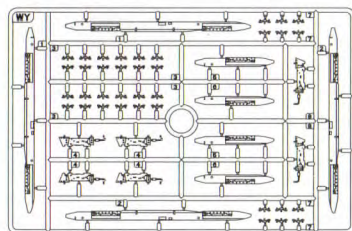
WF



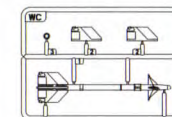
WN1 x2



WY



WC x 2



《前轮胎》
Nose tyre



《主轮胎》 x 2
Main tyre



《辅助轮胎》 x 2
Assistat tyre



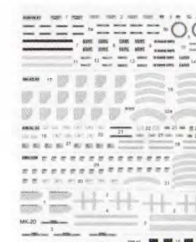
《蚀刻片》
Photo etched parts



《水贴》 E
Decal E



《水贴》 D
Decal D



《水贴》 A
Decal A



《水贴》 B
Decal B

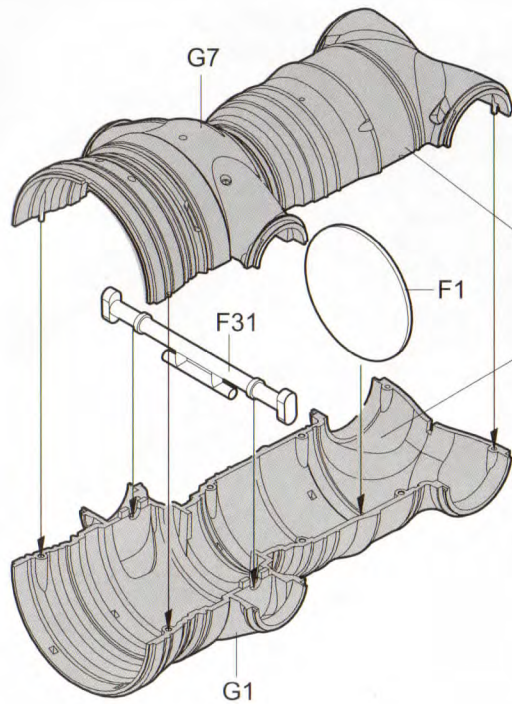


《水贴》 C
Decal C



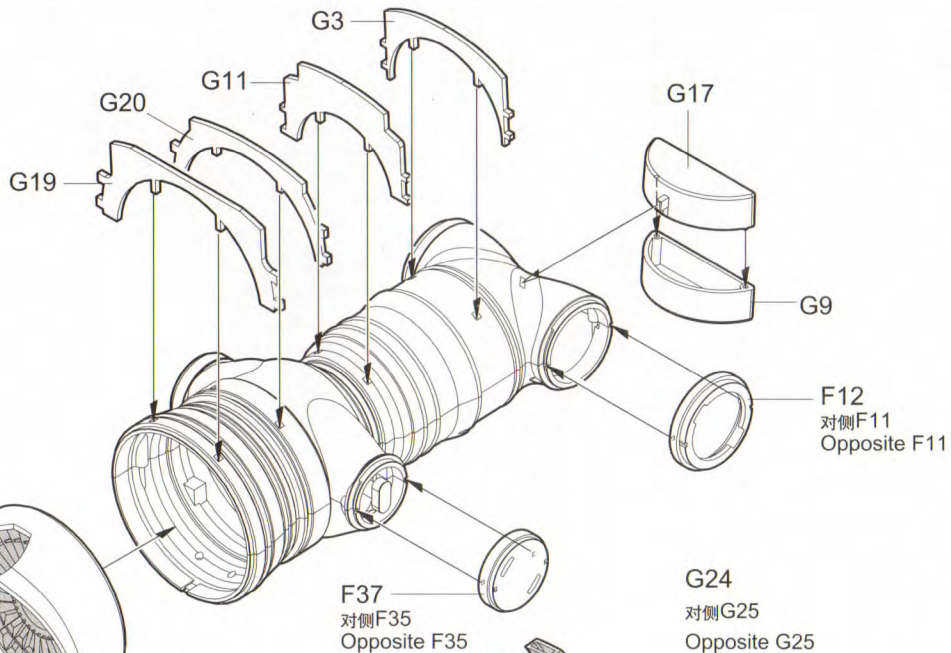
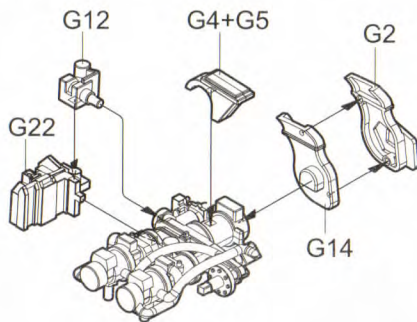
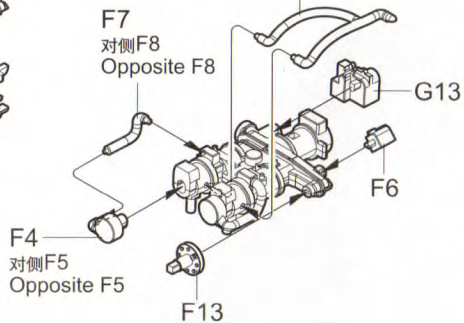
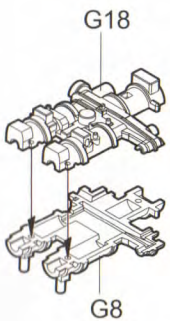
不用的部件: B3 B4 M9 M10 R9 R10 R11 R12 WY1 WY2 WY3 WY8
Unused Parts

2

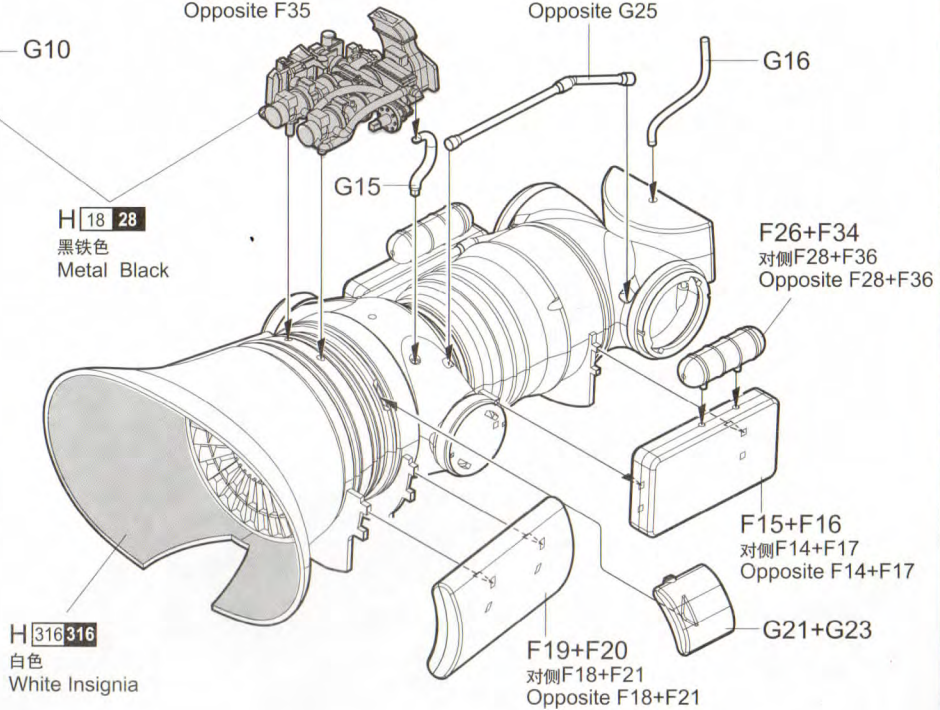


H 76 61
烧铁色
Burnt Iron

《发动机》
Engine

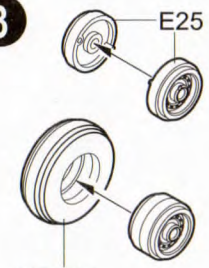


H 18 28
黑铁色
Metal Black



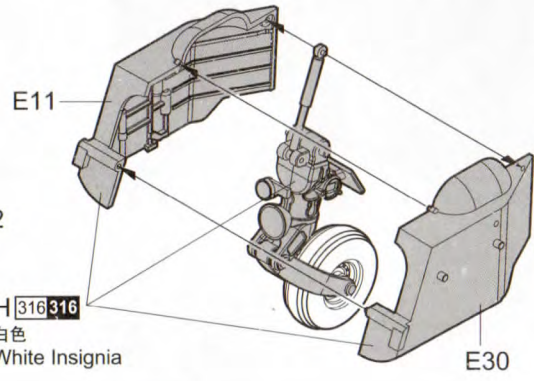
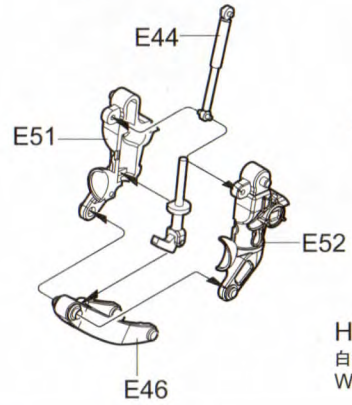
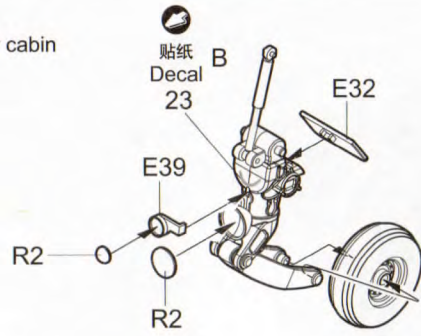
H 316 316
白色
White Insignia

3

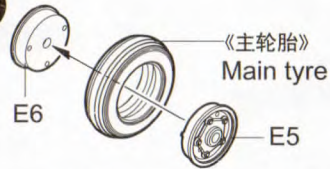


《前轮胎》
Nose tyre

《前轮胎》
Nose gear cabin

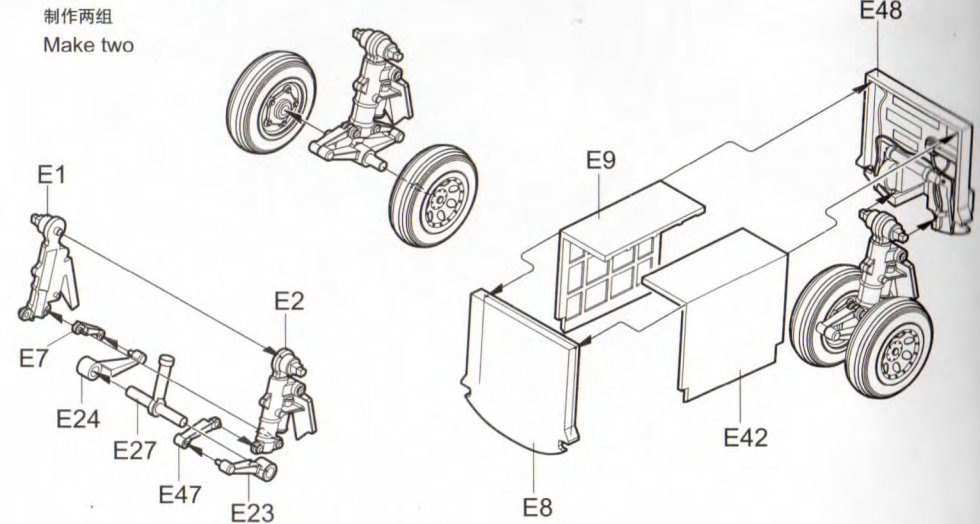


4

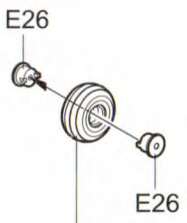


制作两组
Make two

《主轮胎》
Main gear cabin

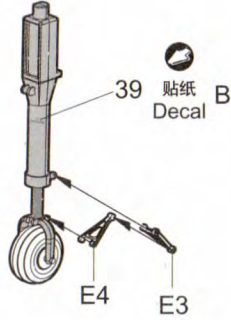
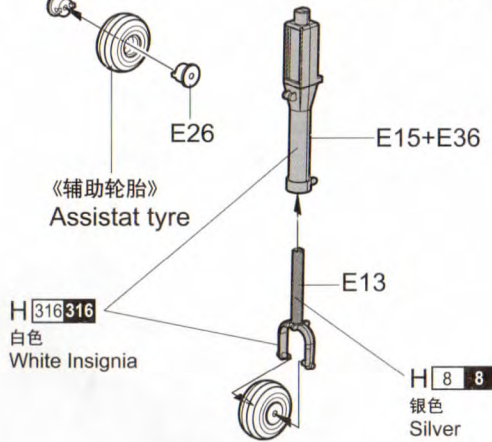


5

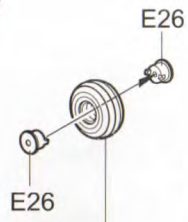


《辅助轮胎》
Assistat tyre

《左侧起落架》
Left undercarriage

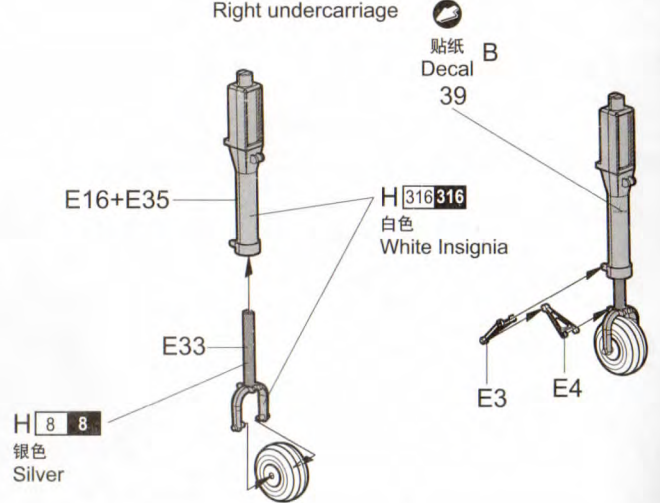


6

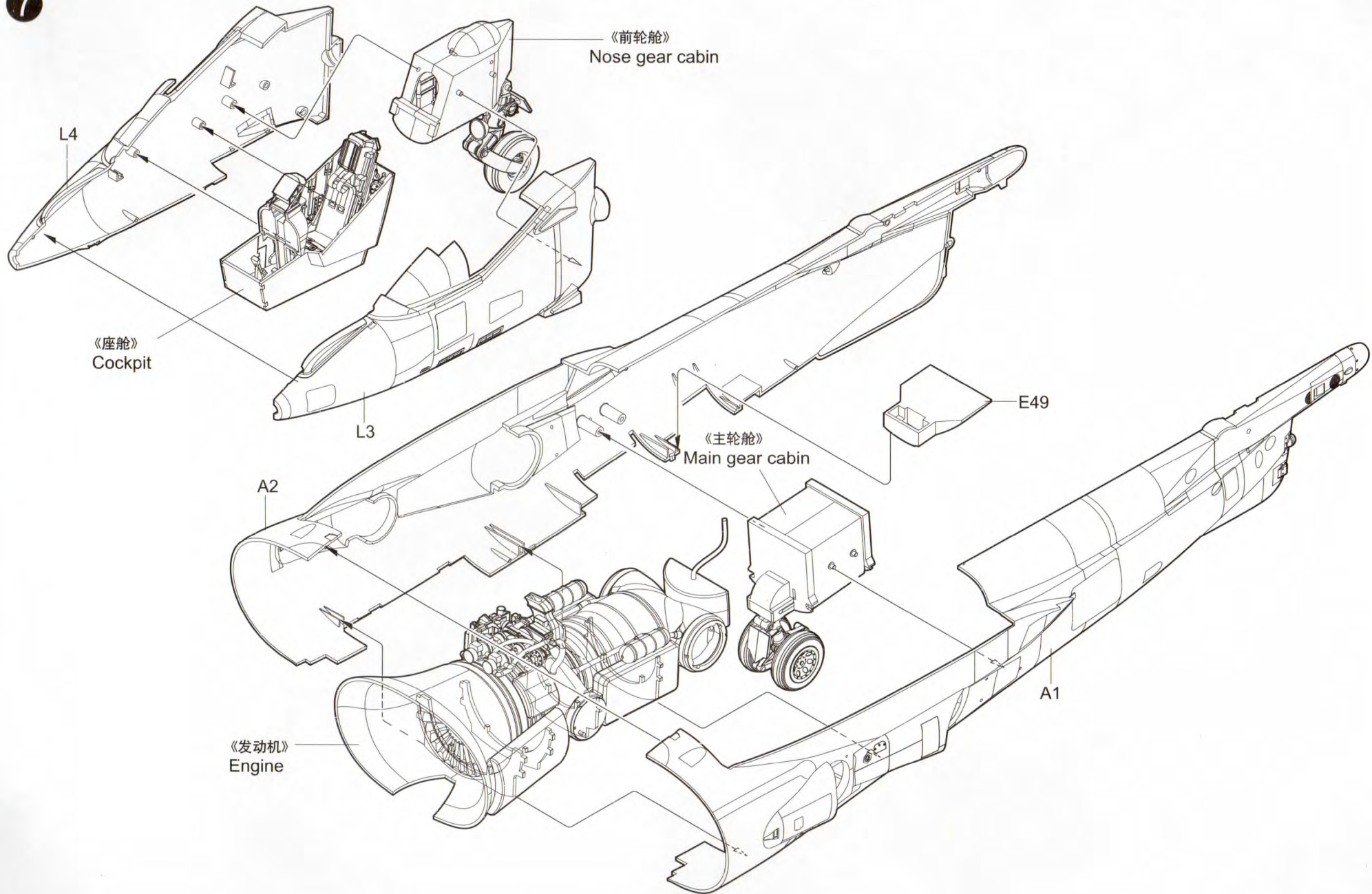


《辅助轮胎》
Assistat tyre

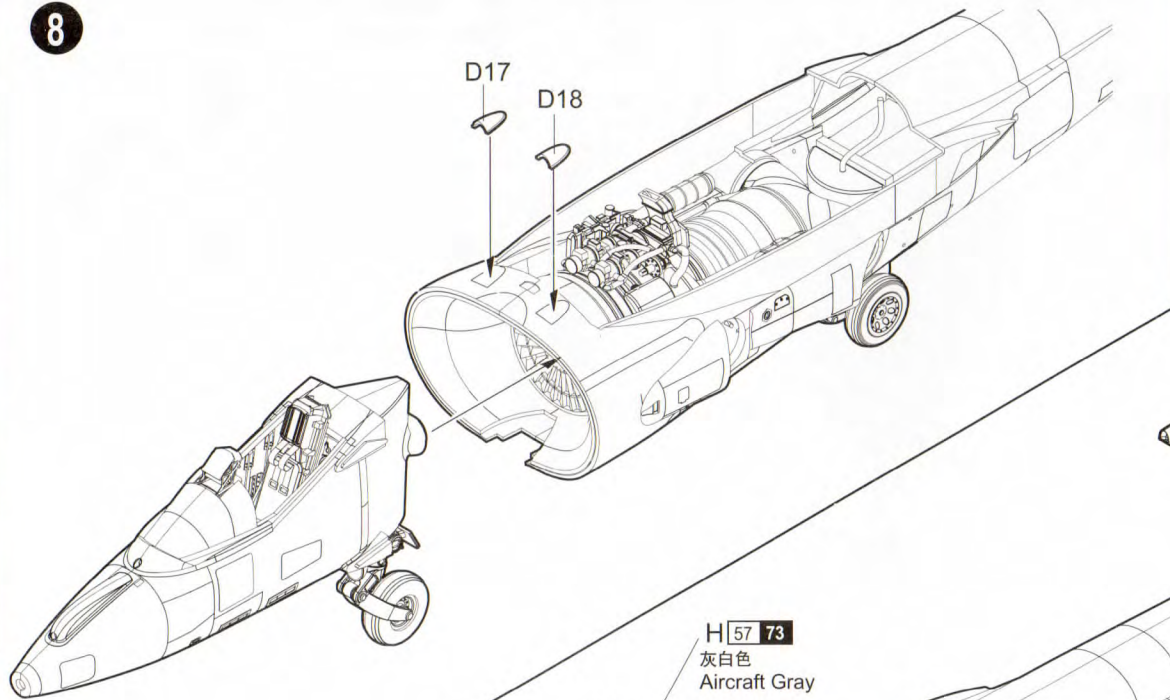
《右侧起落架》
Right undercarriage



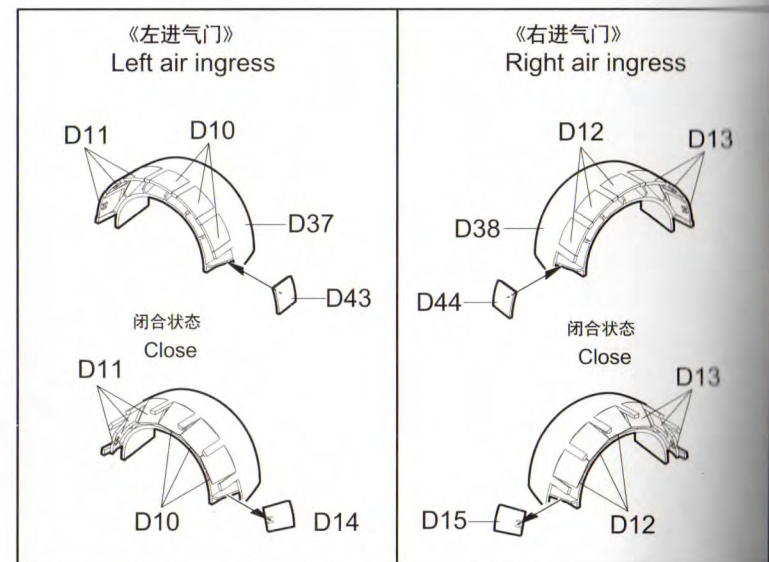
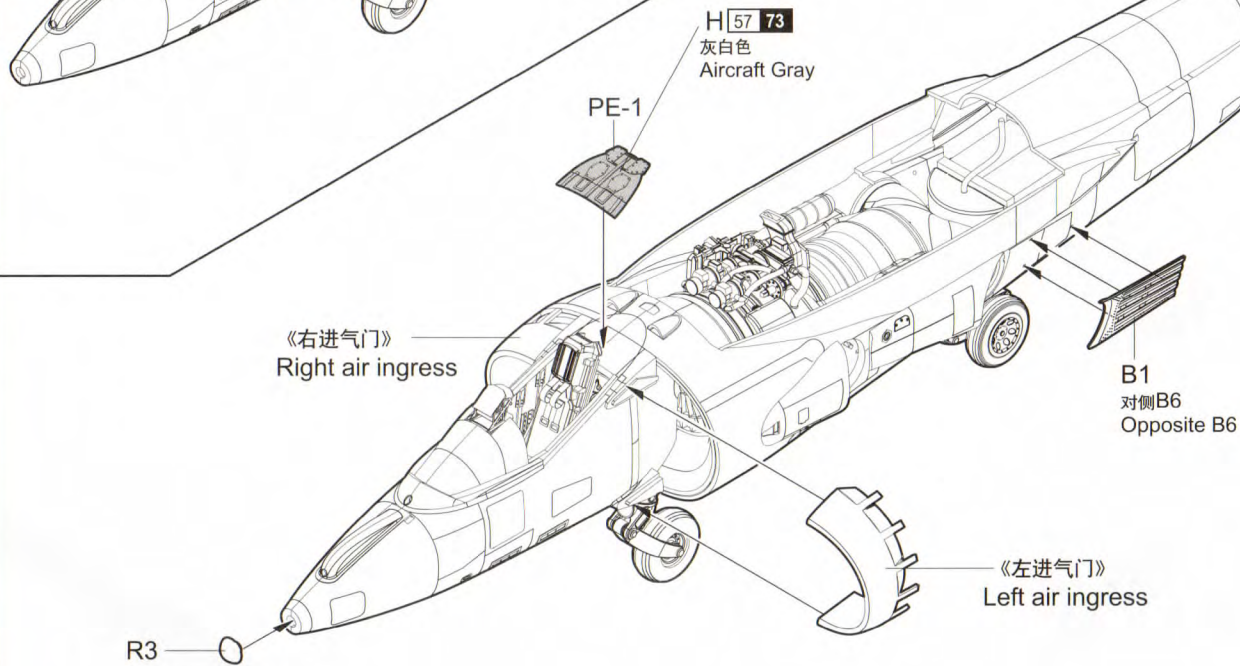
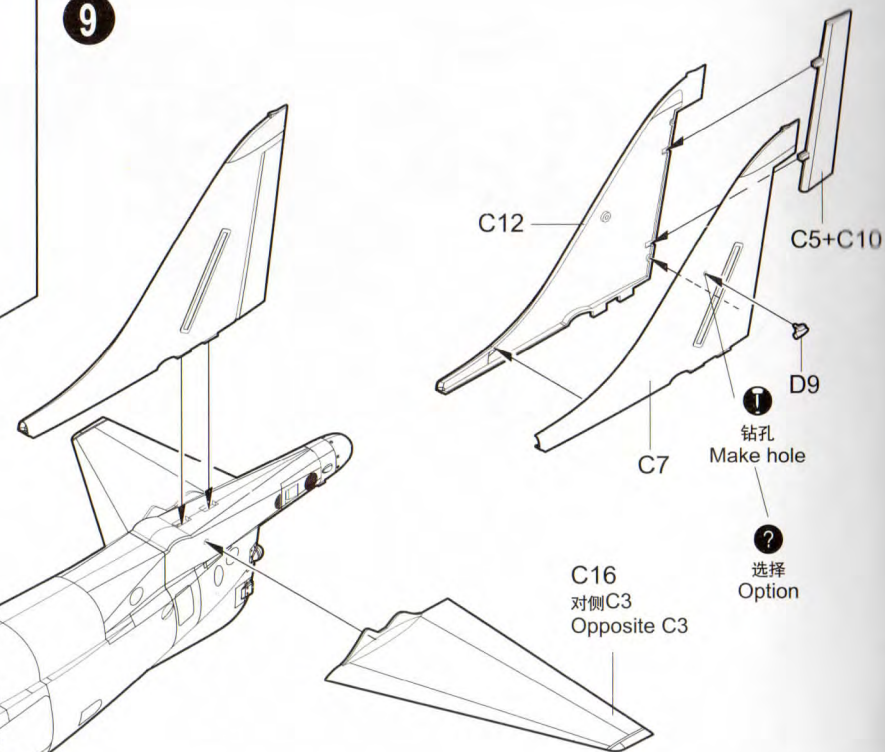
7



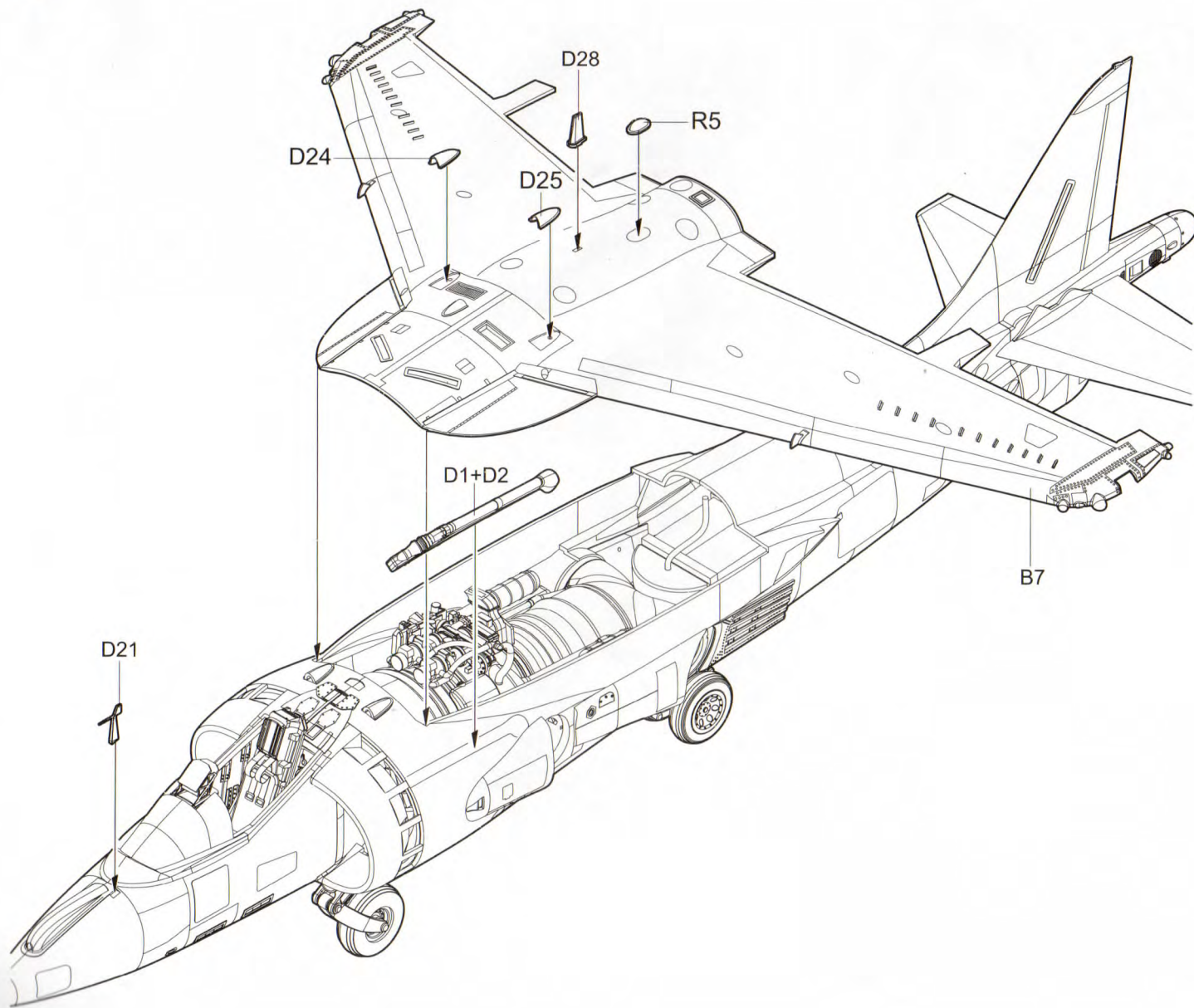
8



9

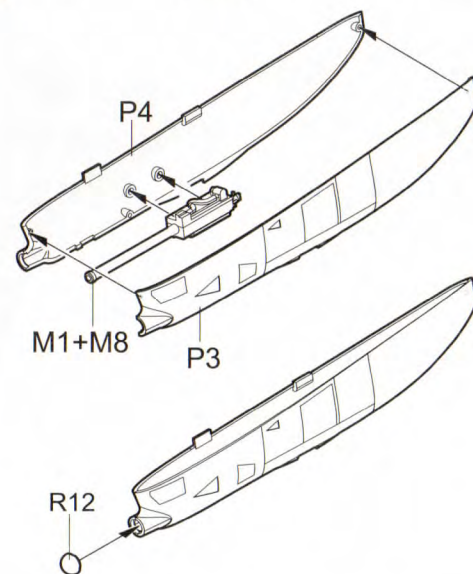


10



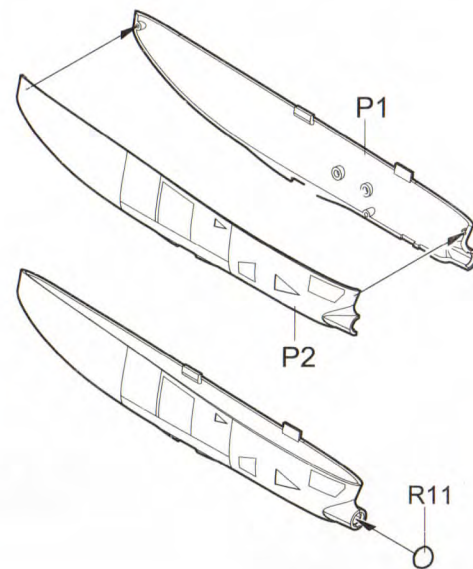
11

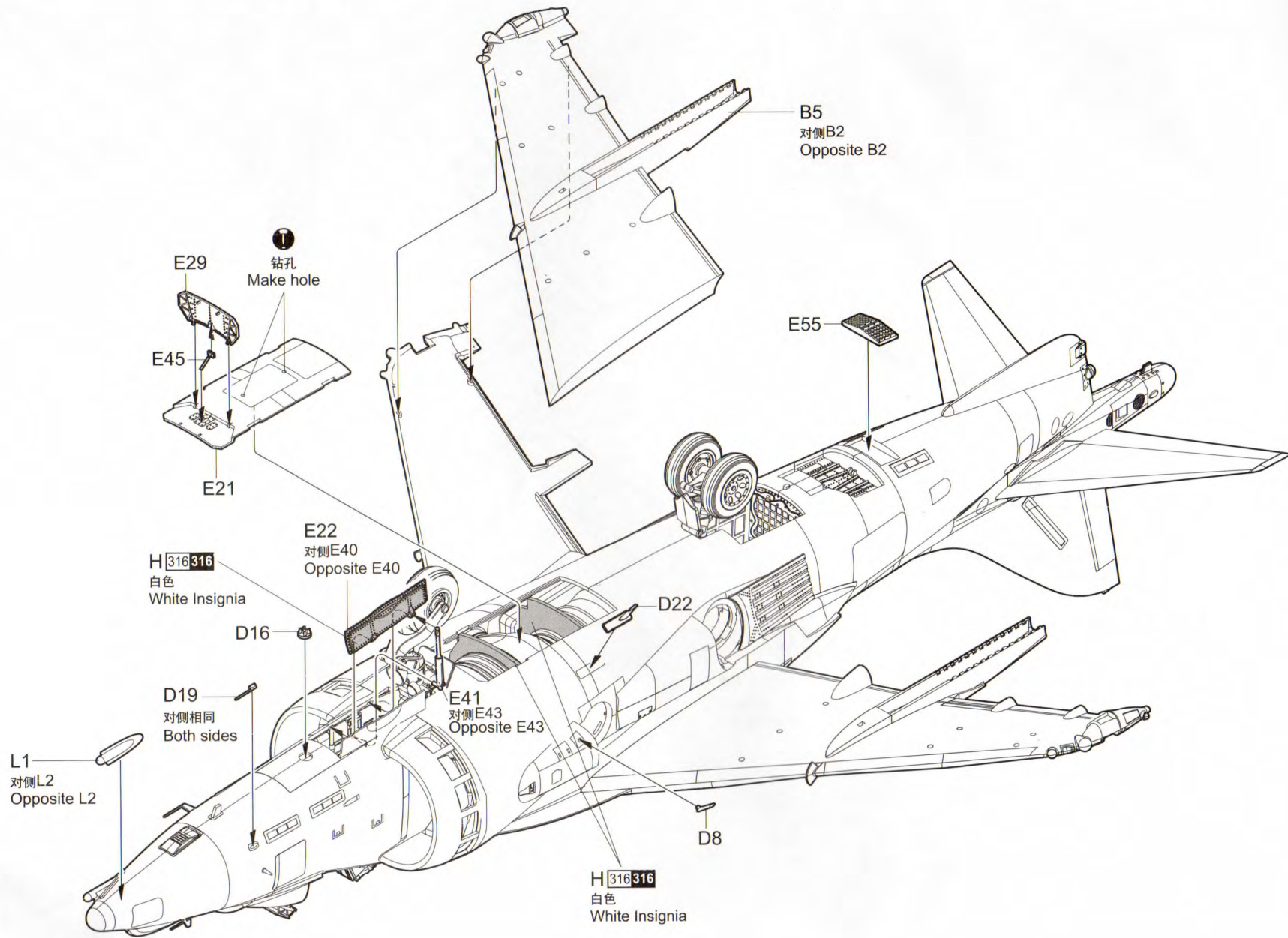
《左侧吊舱》
Left pod



12

《右侧吊舱》
Right pod





B5
对侧B2
Opposite B2

E29
T
钻孔
Make hole

E45

E21

E55

H 316316
白色
White Insignia

E22
对侧E40
Opposite E40

D22

D16

D19
对侧相同
Both sides

E41
对侧E43
Opposite E43

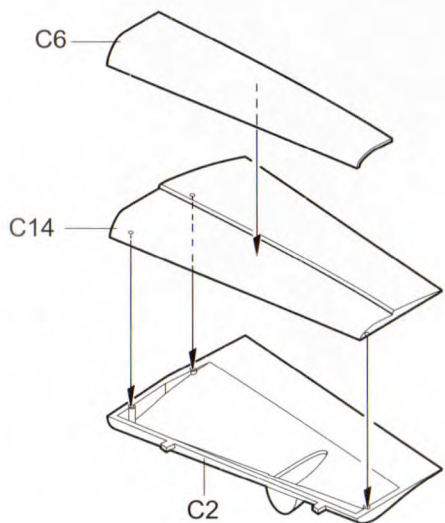
L1
对侧L2
Opposite L2

D8

H 316316
白色
White Insignia

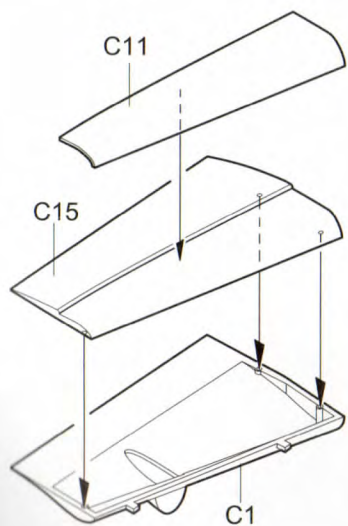
14

《右侧襟翼》
Right slat

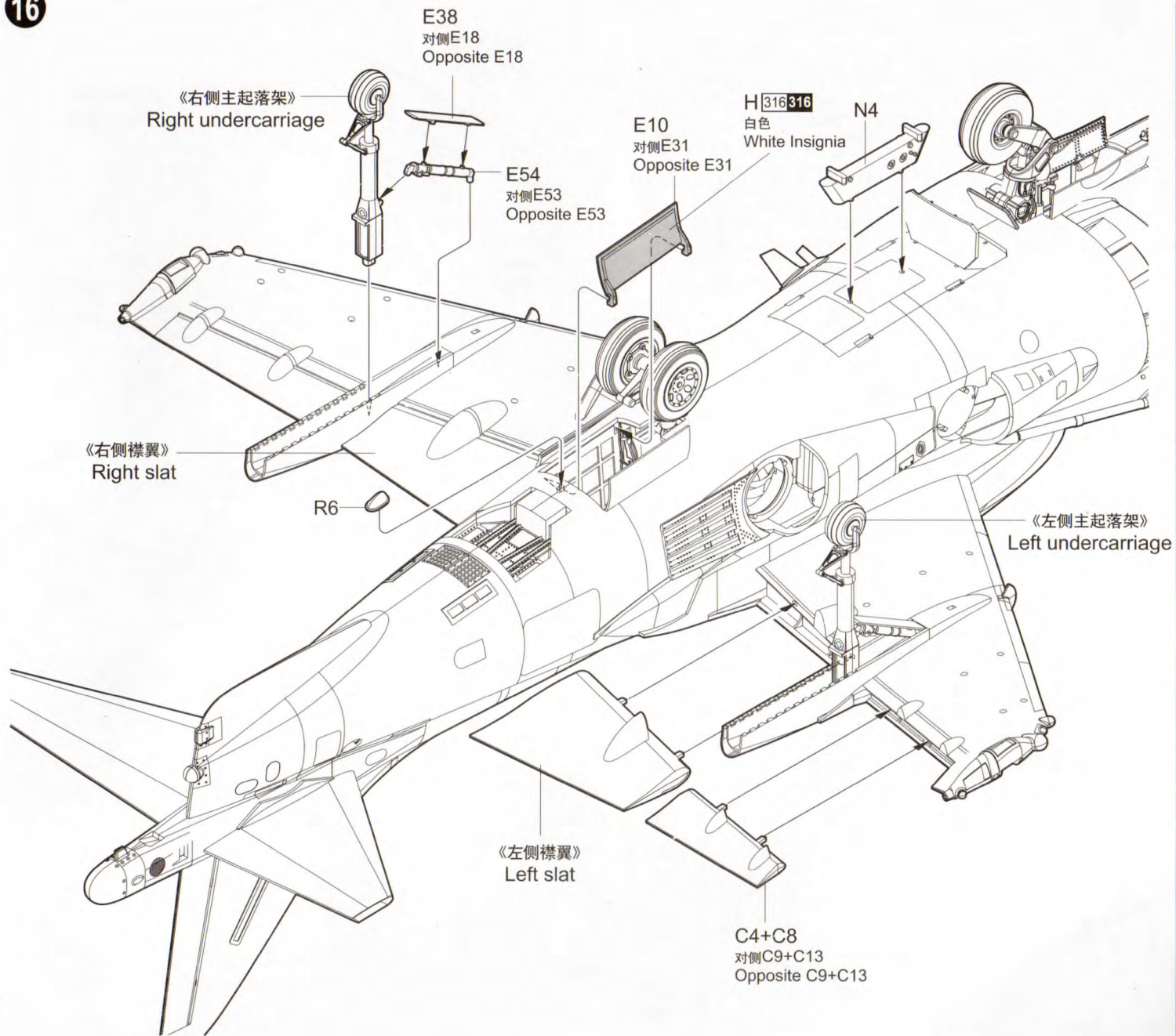


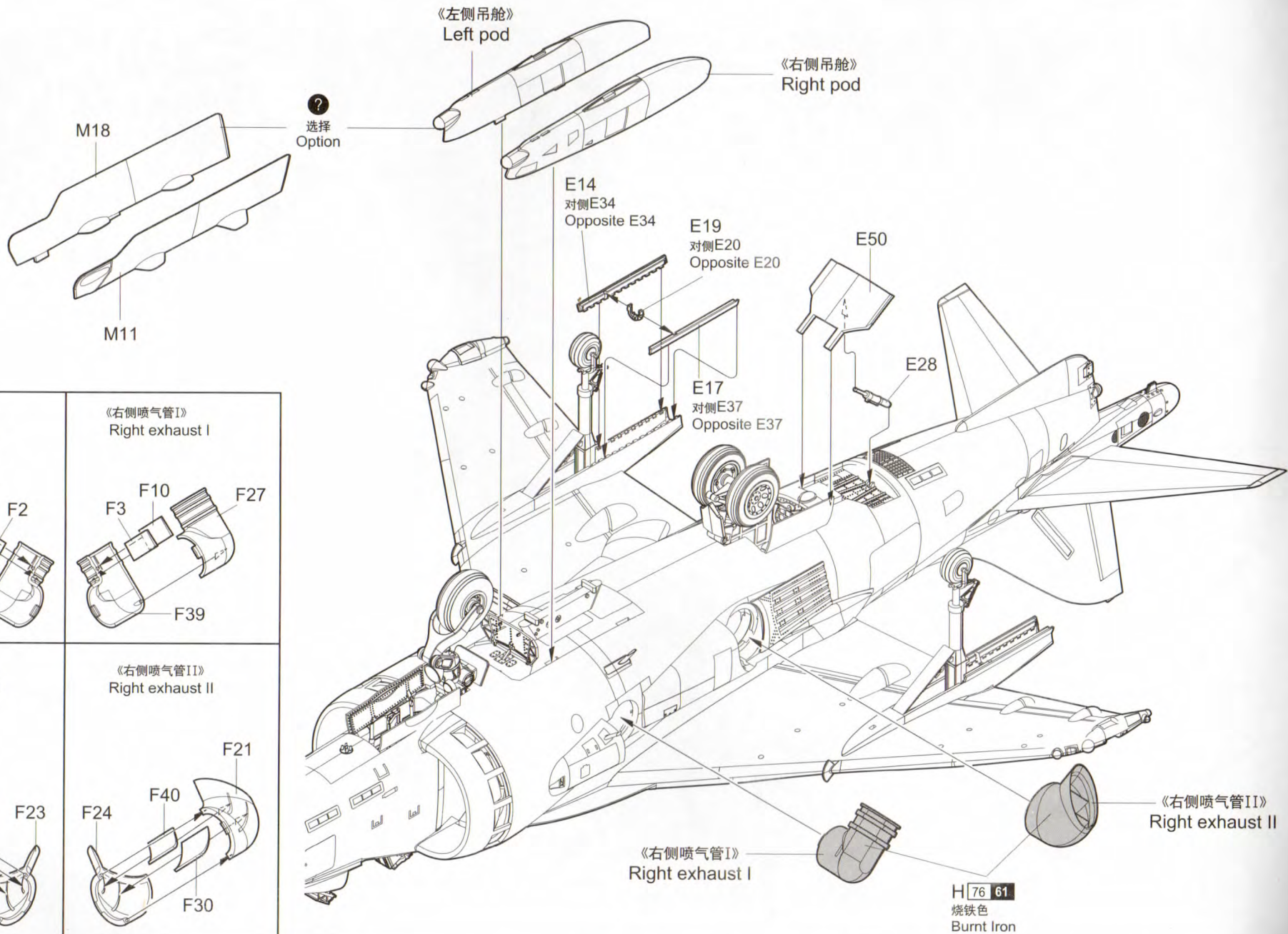
15

《左侧襟翼》
Left slat



16





选择 Option

《左侧吊舱》
Left pod

《右侧吊舱》
Right pod

E14
对侧E34
Opposite E34

E19
对侧E20
Opposite E20

E50

E28

E17
对侧E37
Opposite E37

《左侧喷气管I》
Left exhaust I

《右侧喷气管I》
Right exhaust I

《左侧喷气管II》
Left exhaust II

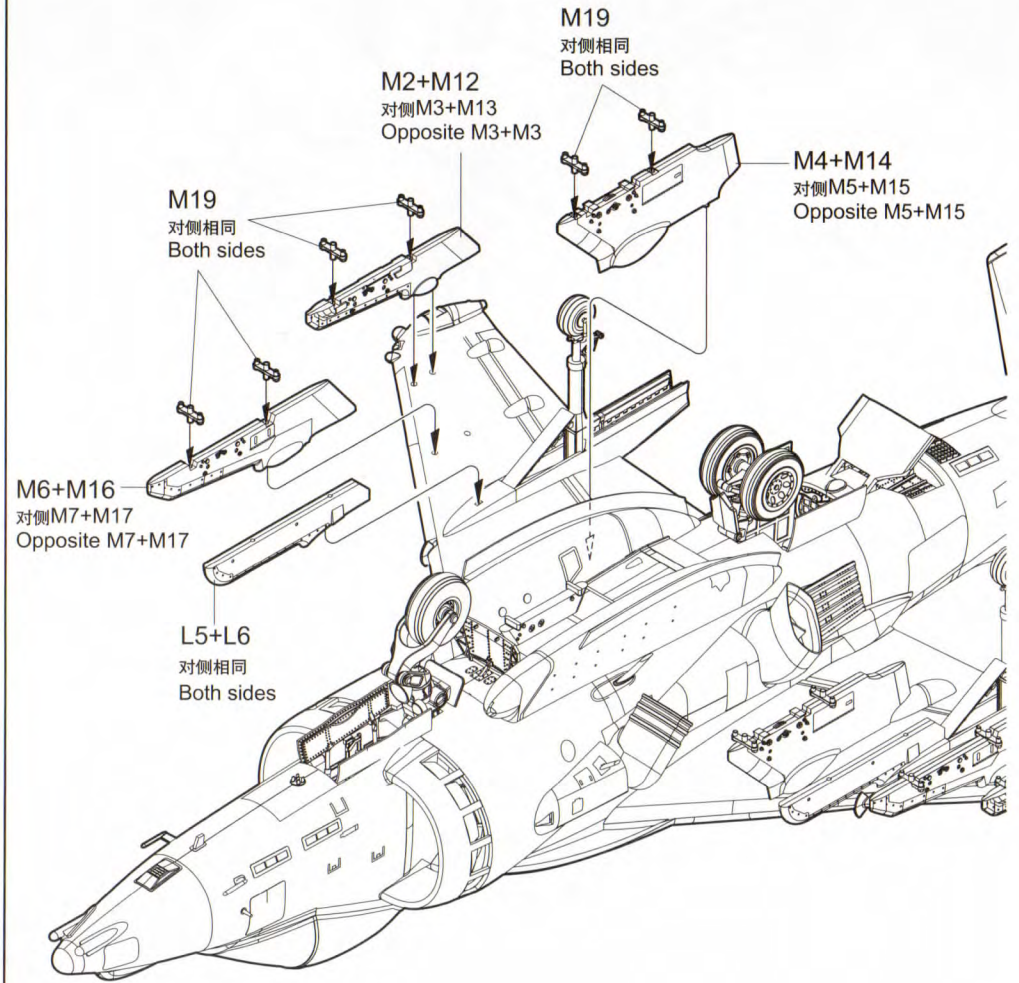
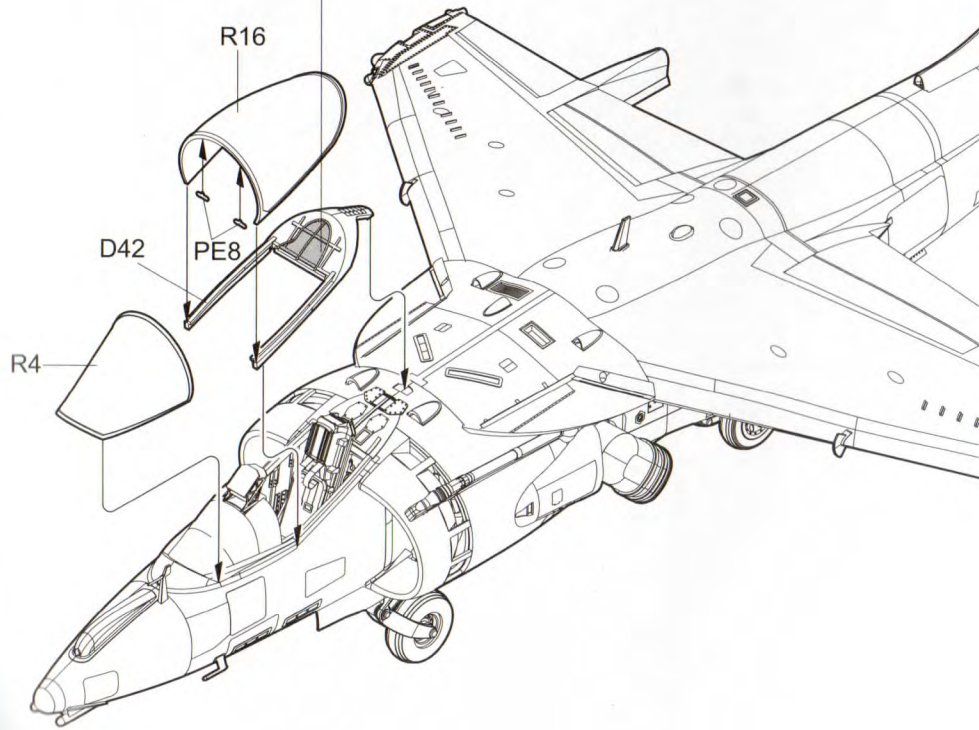
《右侧喷气管II》
Right exhaust II

《右侧喷气管II》
Right exhaust II

《右侧喷气管I》
Right exhaust I

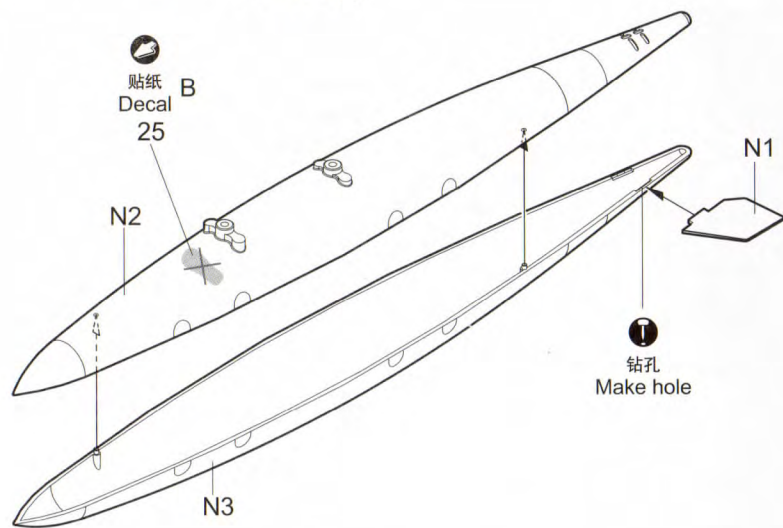
H7661
烧铁色
Burnt Iron

H 57 73
灰白色
Aircraft Gray



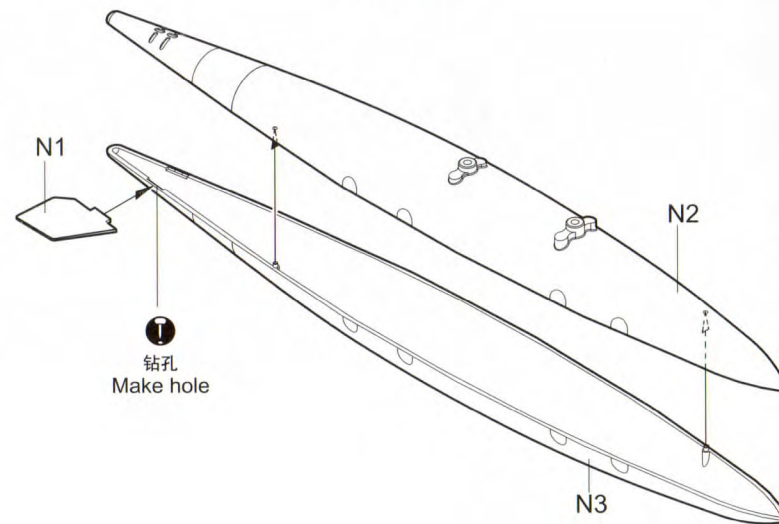
20

《Fuel Tank[L]》



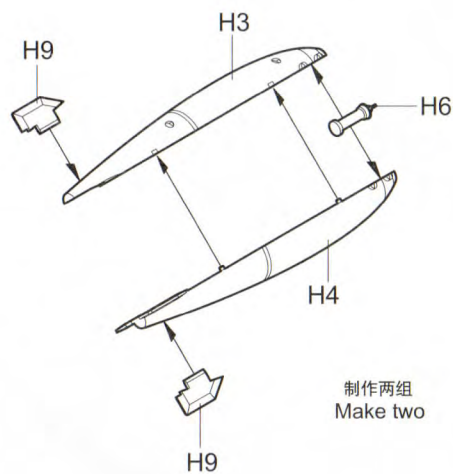
21

《Fuel Tank[R]》



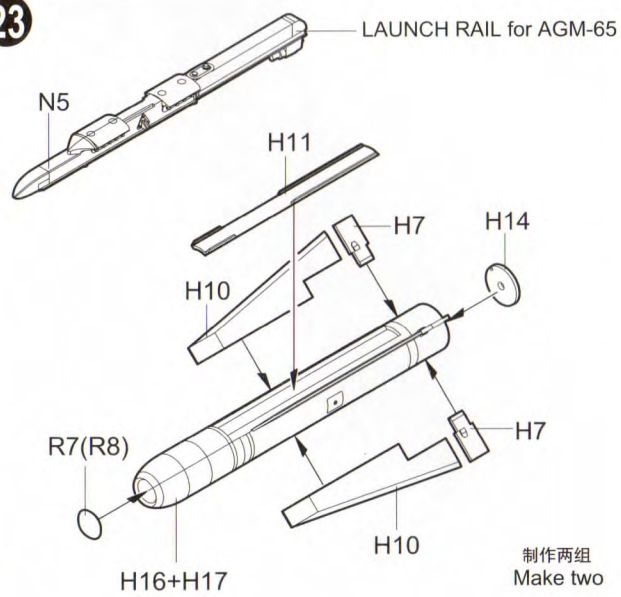
22

《MK-117》



23

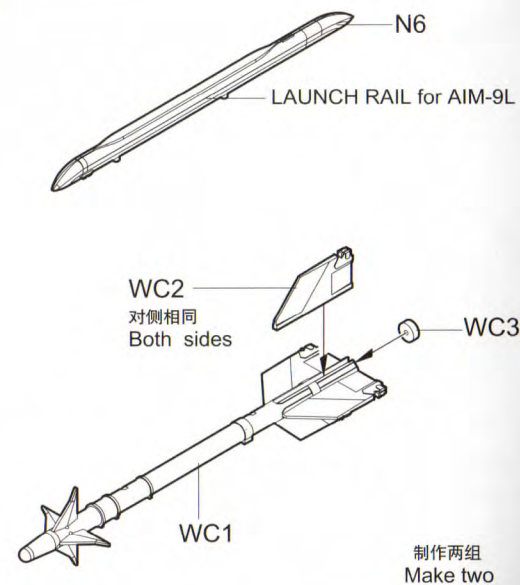
LAUNCH RAIL for AGM-65



《AGM-65》

24

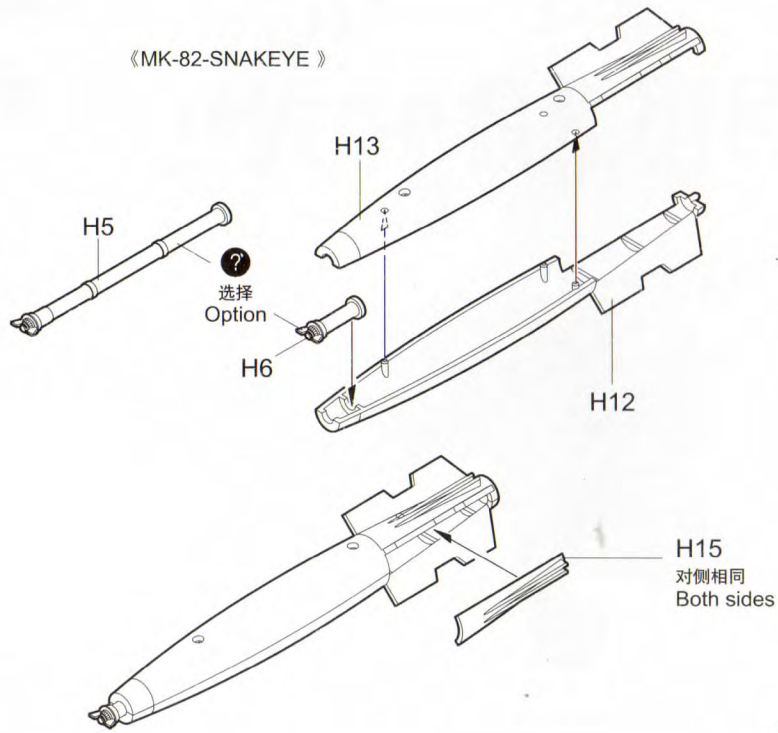
LAUNCH RAIL for AIM-9L



《AIM-9L》

25

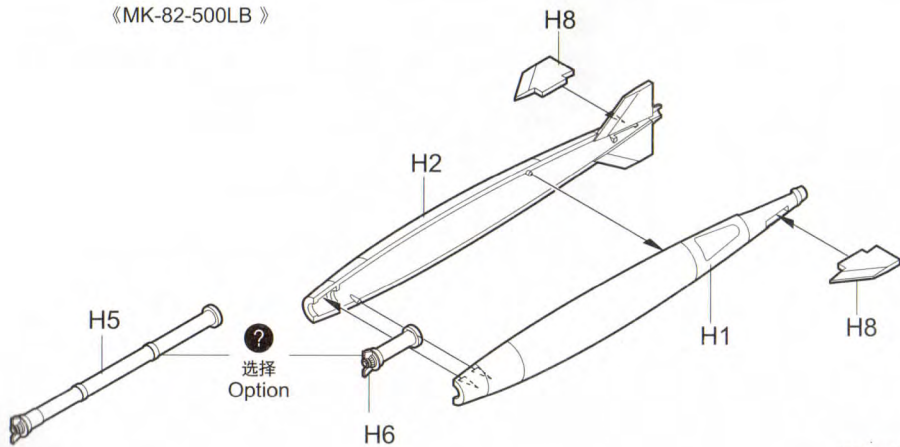
《MK-82-SNAKEYE》



制作四组
Make four

26

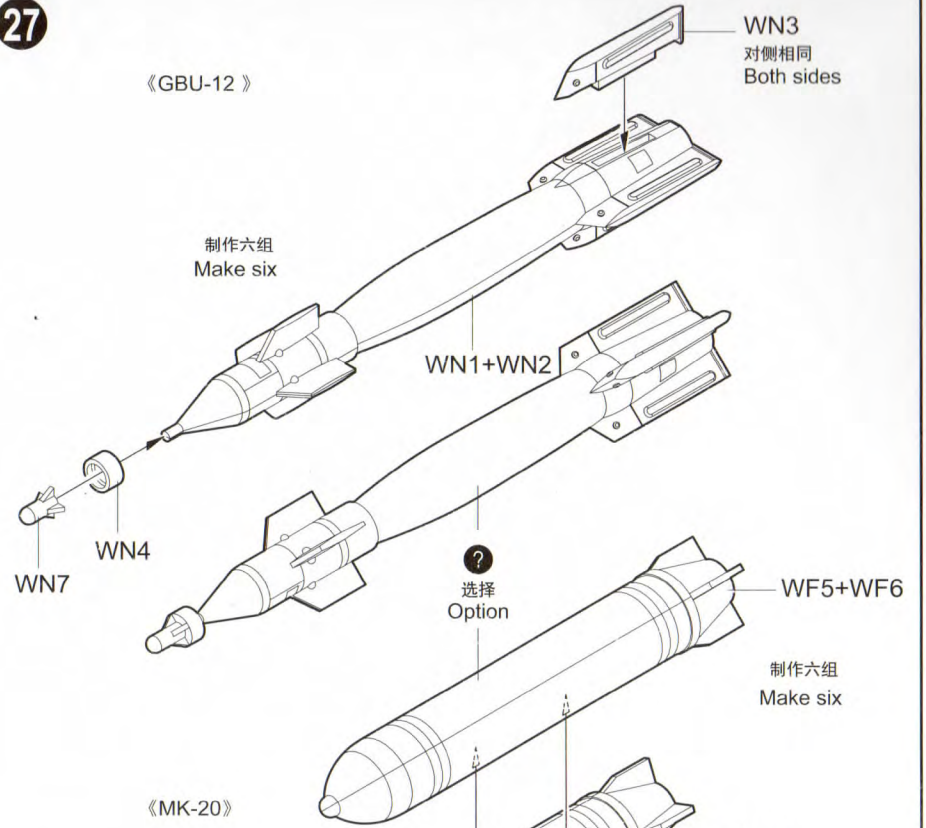
《MK-82-500LB》



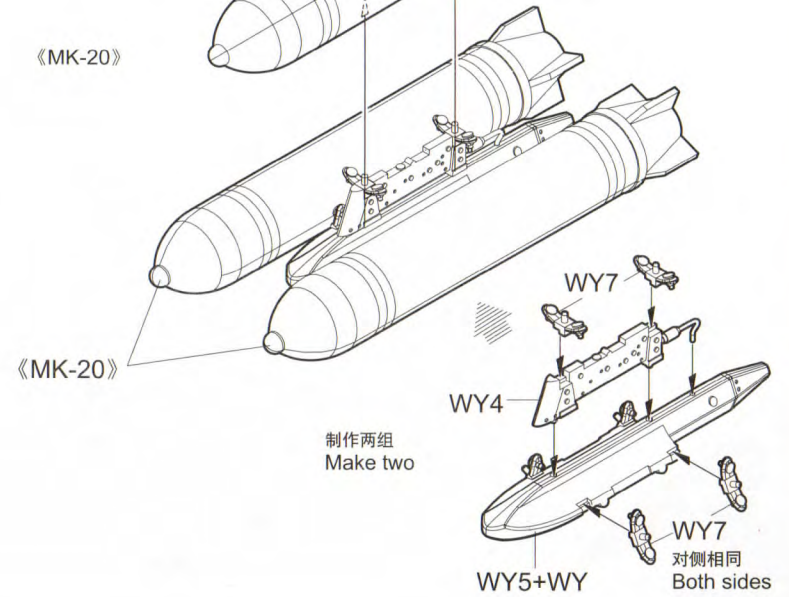
制作四组
Make four

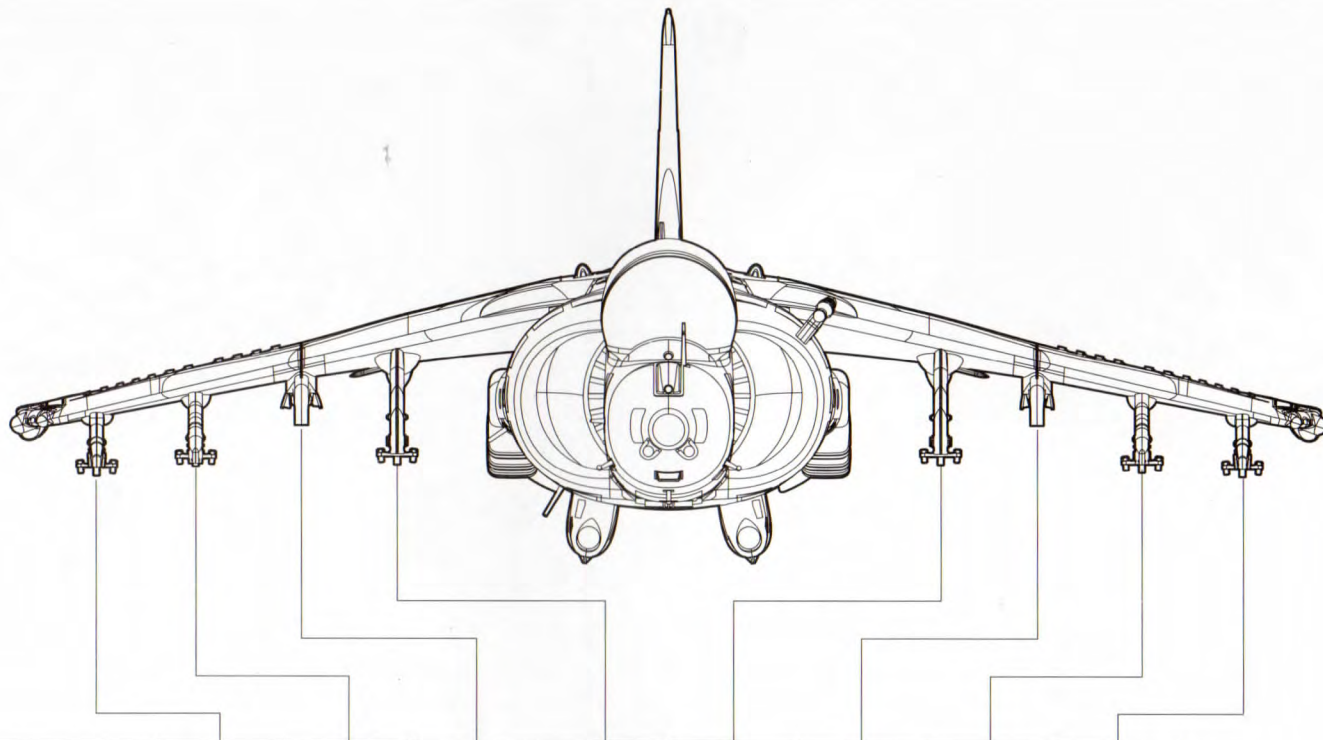
27

《GBU-12》



《MK-20》

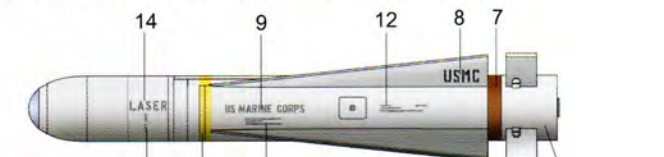




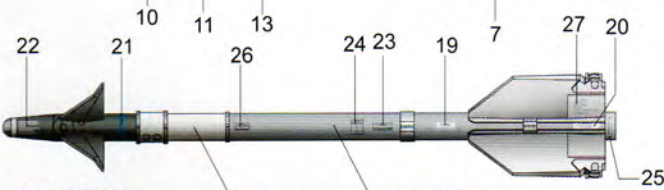
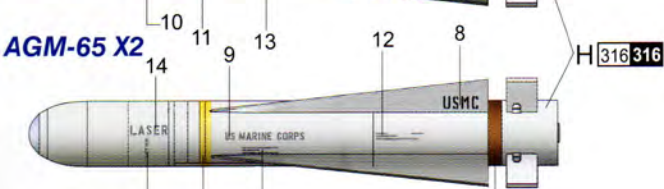
《Fuel Tank[L]》					●			
《Fuel Tank[R]》			●					
《MK-117 》		●		●	●		●	
《AGM-65》		●		●	●		●	
《AIM-9L 》	●		●			●		●
《MK-82-SNAKEYE 》		●		●	●		●	
《MK-82-500LB 》		●		●	●		●	
《GBU-12》		●					●	
《MK-20》		●					●	

涂装同标贴指示

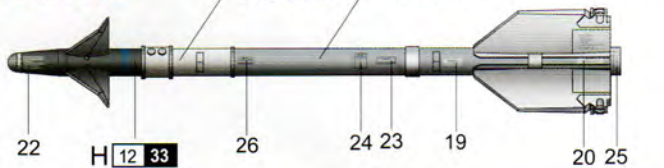
Painting & Marking guide



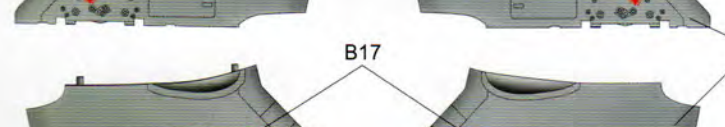
AGM-65 X2



AIM-9L X2



GBU-12 X6



PAINT REFERENCE COLOUR

Color	Mr.Hobby	Vallejo	Model Master	Tamiya	Humbrol
白色 White Insignia	H 316 316	991	1745	X2	22
木棕色 Wood Brown	H 37 43	983	1701	-	186
橄榄 (2) Olive Drab(2)	H 78 38	-	-	-	-
消光黑 Flat black	H 12 33	950	1749	XF1	33
灰色 Grey	H 308 308	990	1728	XF19	127
灰色 Light Aircraft Gray	H 332 332	-	-	-	166



MK.82-500LB X4



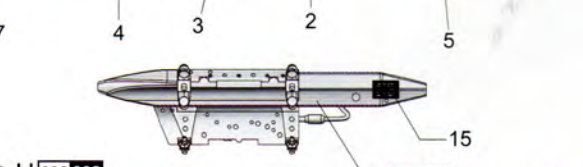
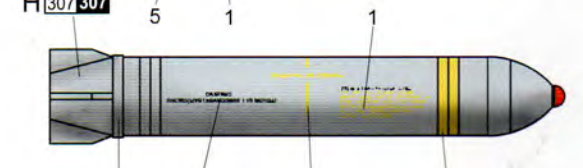
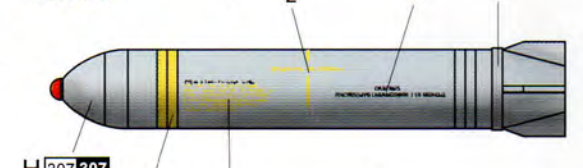
MK.117 X2



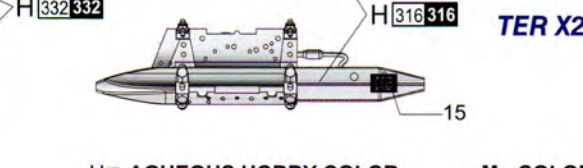
MK.82-SNAKEYE X4



MK-20



TER X2



H AQUEOUS HOBBY COLOR

Mr. COLOR