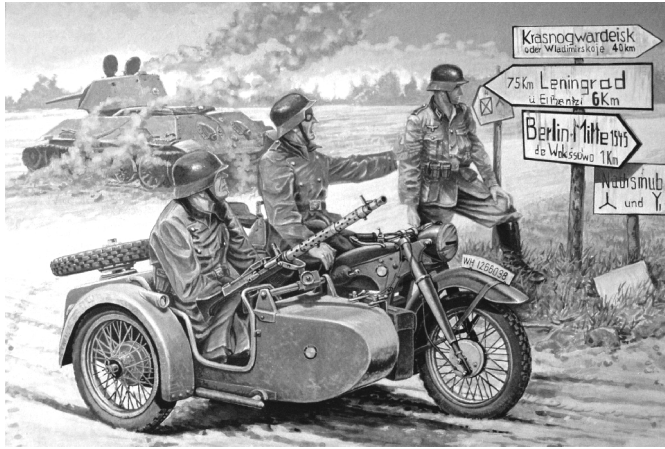


BMW R12 with sidecar - military versions

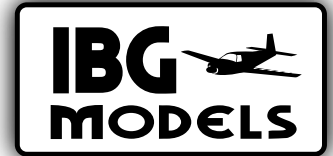
2in1

Jednostka wsparcia z MG-34 / Support unit with MG-34
Wersja nieuzbrojona / Classic unarmed version

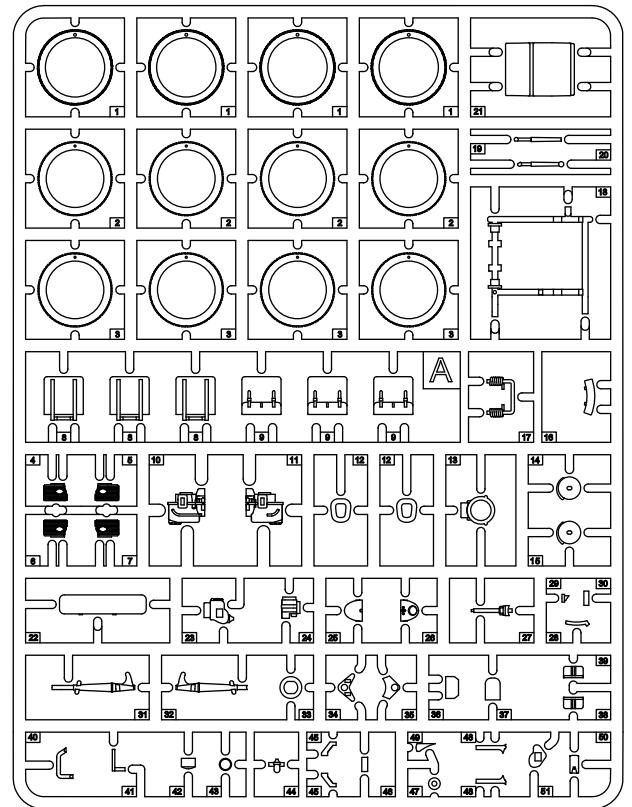
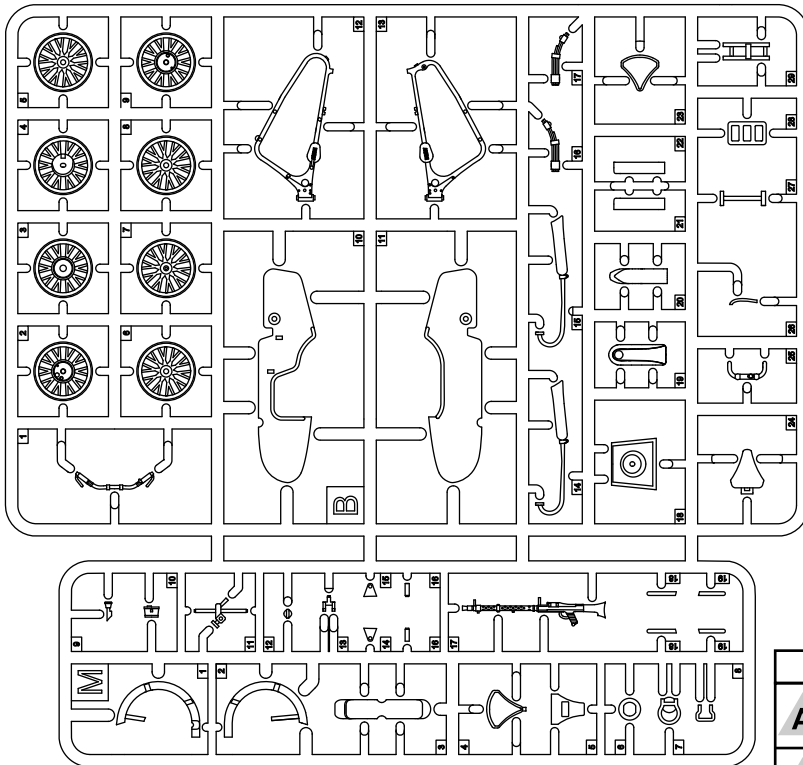


Cat. no. 35002

Scale 1/35



Project, design & artwork: Jarosław Leoniec
Research: IBG crew & Jacek Spychalski



- 1** Element złożony we wcześniejszym etapie
Element assembled in previous step
- 1** Element po złożeniu w aktualnym etapie
Element after assembly in actual step
- ?** Wersja do wyboru
Version to choose
- 1** Kalkomania
Decal
- A** Kolor farby
Paint colour

| | Gunze Mr.Color | Model Master Acrylic | Humbrol | Vallejo MC |
|----------|----------------|----------------------|------------|------------|
| A | C021 | 4796 | 84 | 913 |
| B | C137 | 4700 | 85 | 855 |
| C | C008 | 4677 | 56 | 864 |
| D | C040 | 4795 | 67 | 995 |
| E | C029 | 4675 | 113 | 846 |
| F | C019 | 4674 | 62 | 843 |
| G | C061 | 4681 | 53 | 863 |

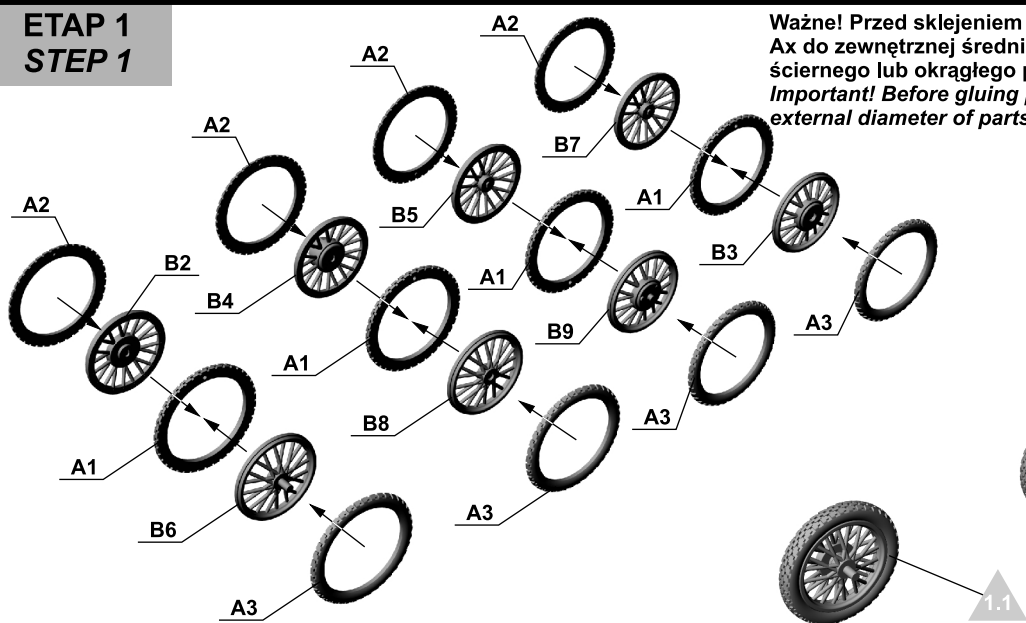
Przed montażem przeczytać instrukcję. Przestrzegać kolejności montażu podanego w instrukcji! Klej i farby nie wchodzą w skład zestawu.

Please read instruction before assembly. Obey sequence of assembly like in instruction. Glue and paints not included.

International Business Group
ul. Benedykta Hertzka 2
04-603 Warszawa
Poland

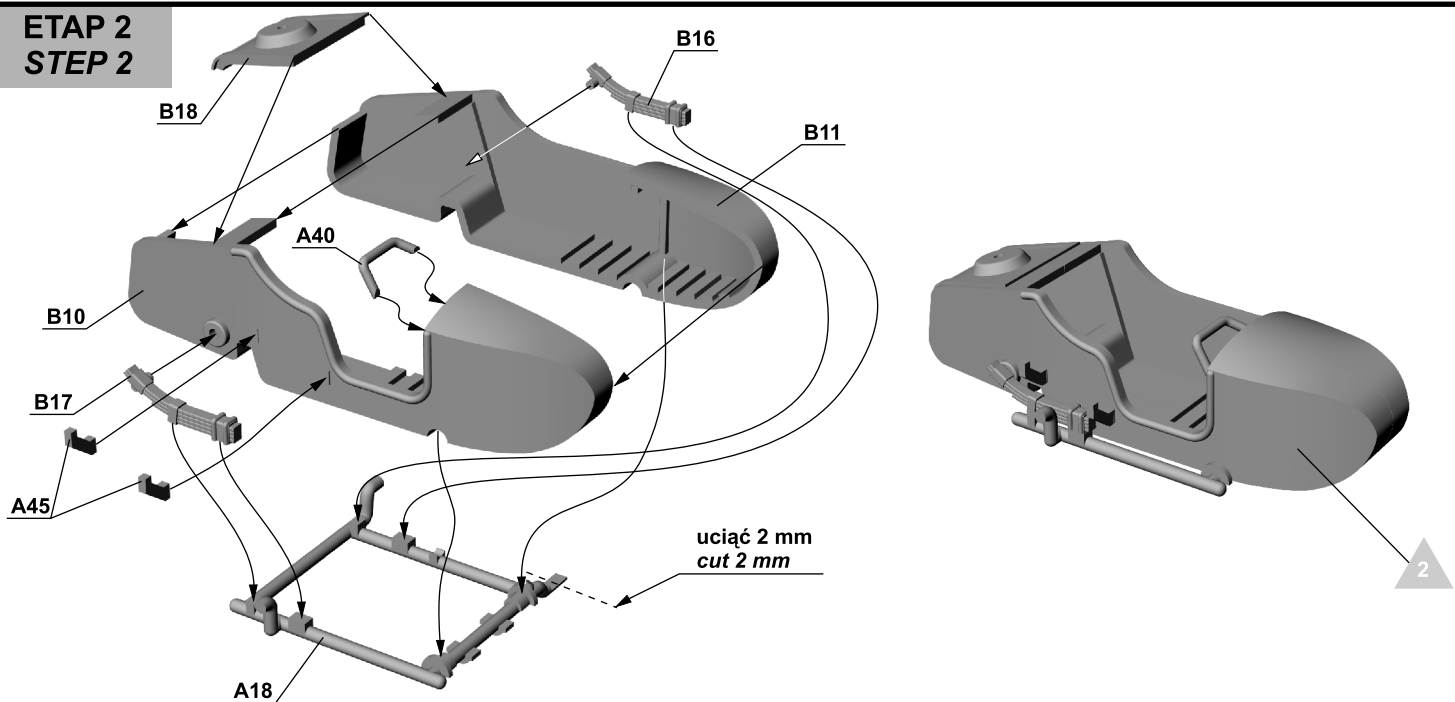
tel +48 22 8159150
fax +48 22 8159151
ibgsc@ibg.com.pl
www.ibg.com.pl

**ETAP 1
STEP 1**

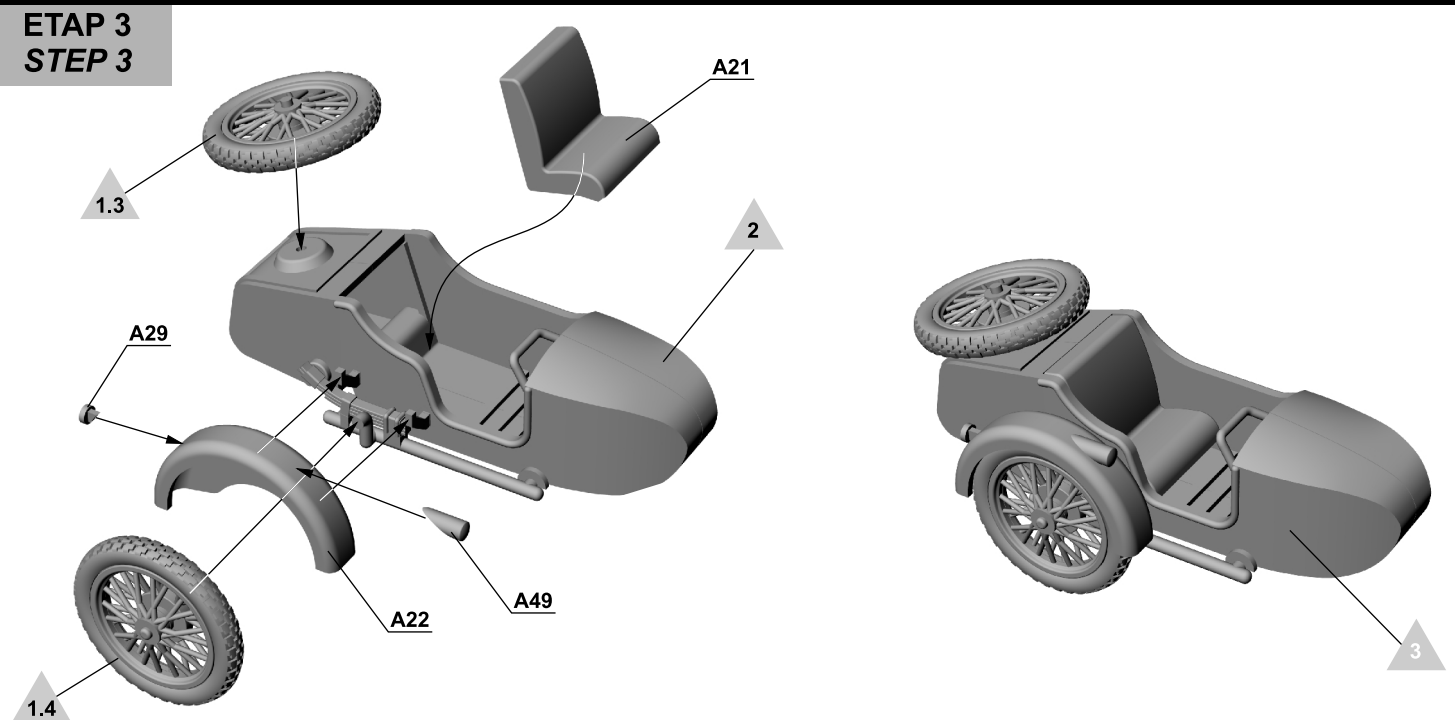


Ważne! Przed sklejeniem dopasować wewnętrzną średnicę części Ax do zewnętrznej średnicy części Bx. Użyć drobnego papieru ściernego lub okrągłego pilnika.
Important! Before gluing please fit internal diameter of parts Ax to external diameter of parts Bx. Use smooth sand-paper or round file.

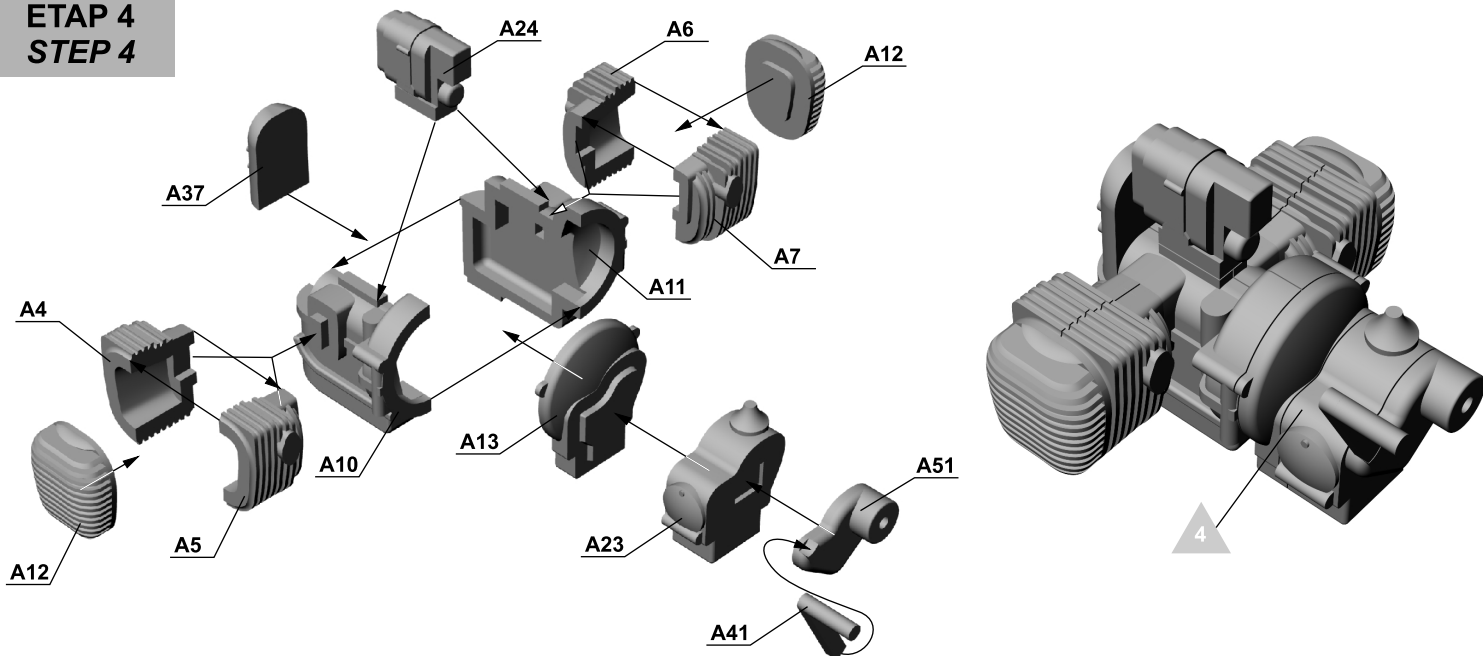
**ETAP 2
STEP 2**



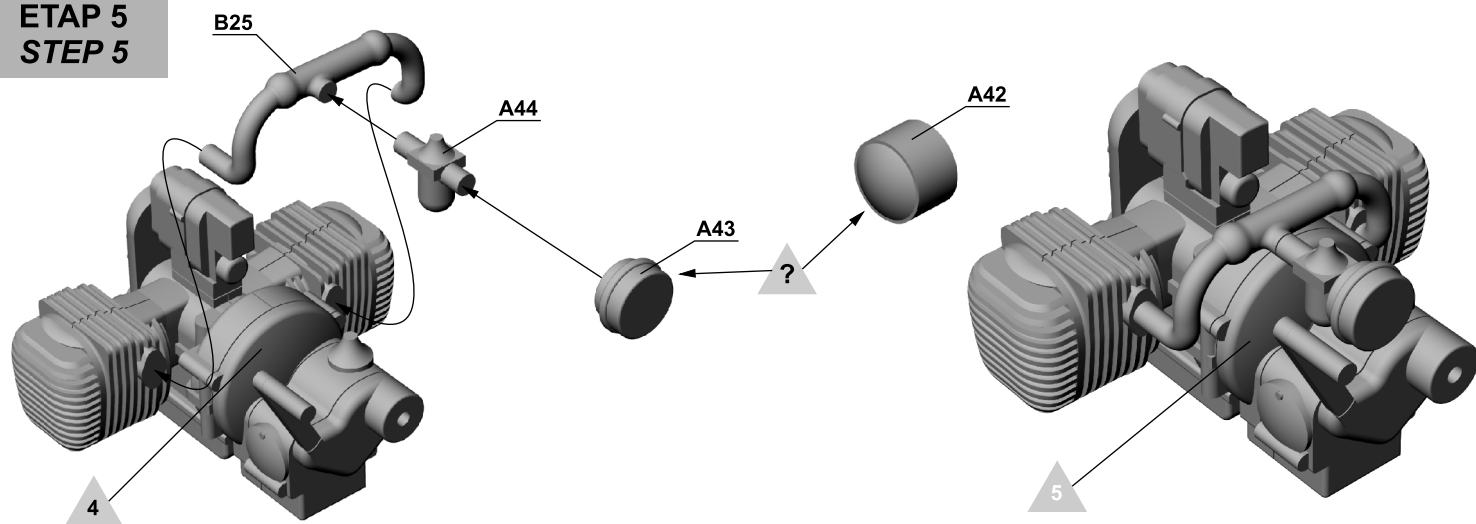
**ETAP 3
STEP 3**



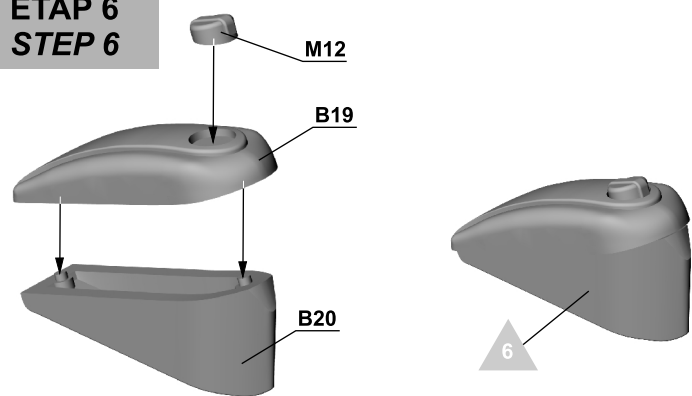
**ETAP 4
STEP 4**



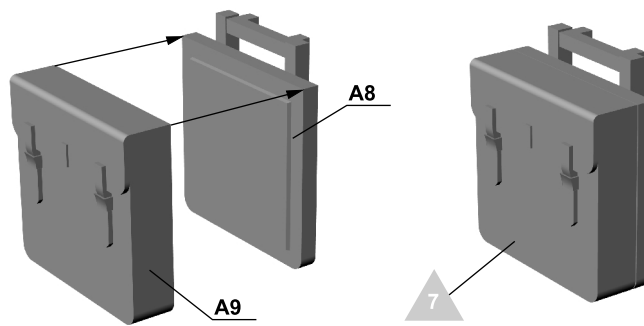
**ETAP 5
STEP 5**



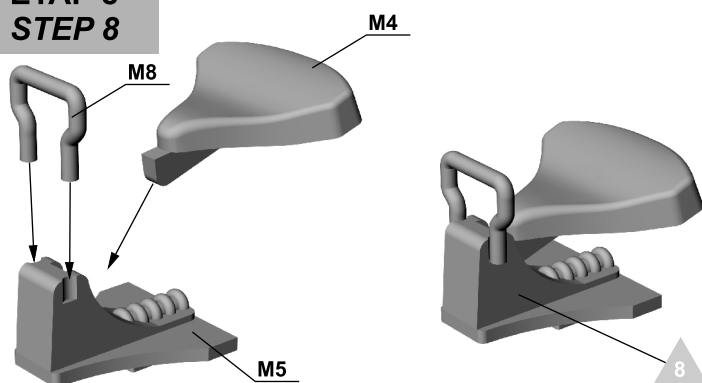
**ETAP 6
STEP 6**



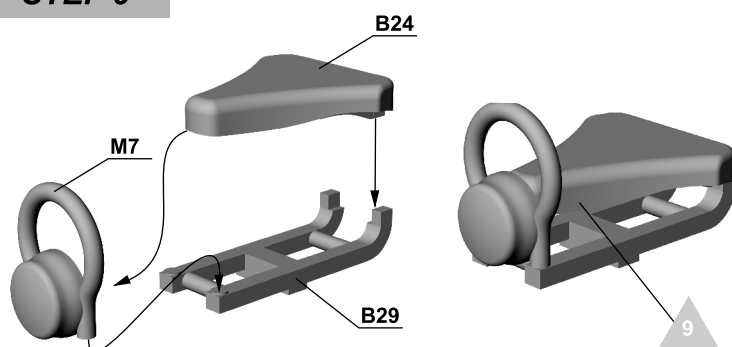
**ETAP 7
STEP 7 x 3**



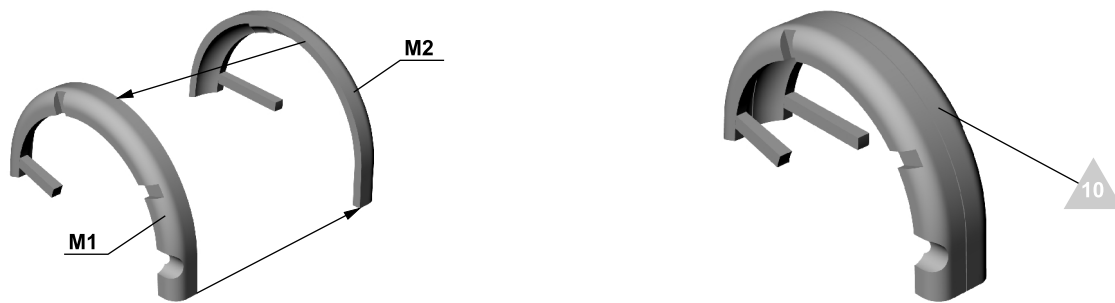
**ETAP 8
STEP 8**



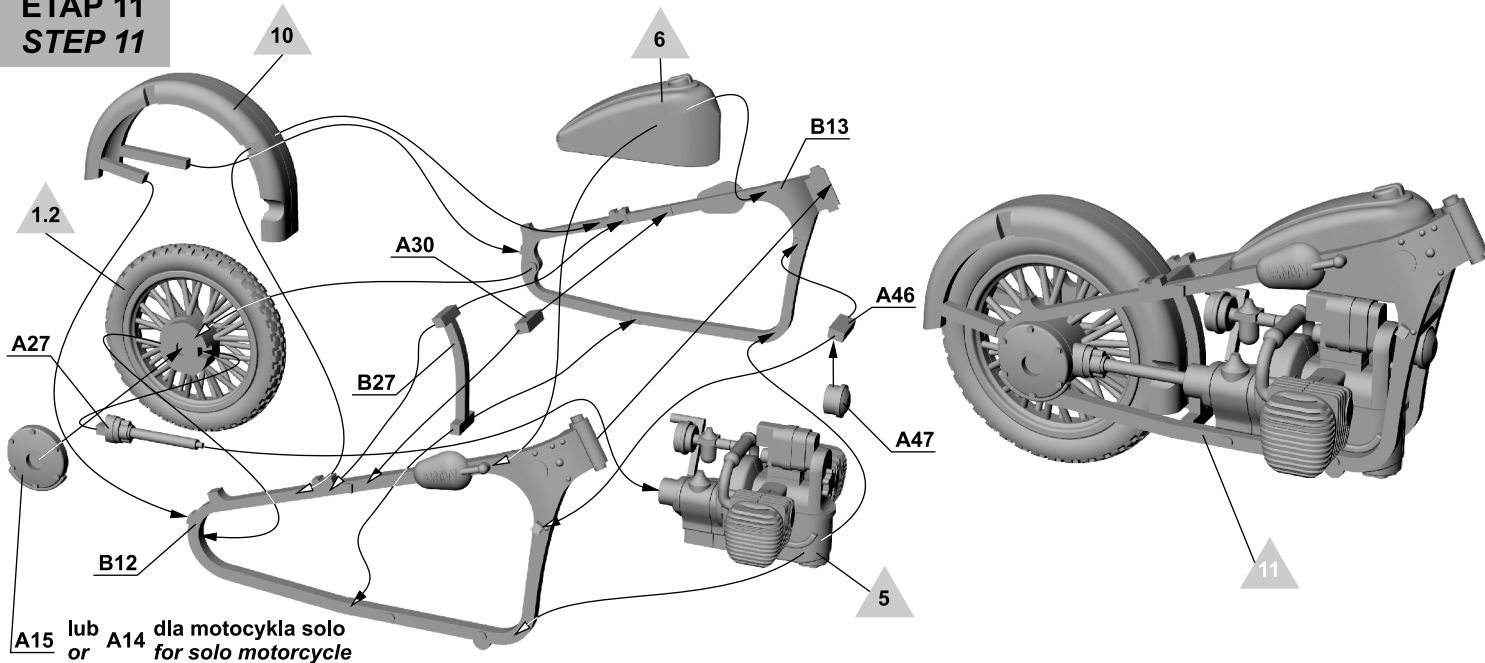
**ETAP 9
STEP 9**



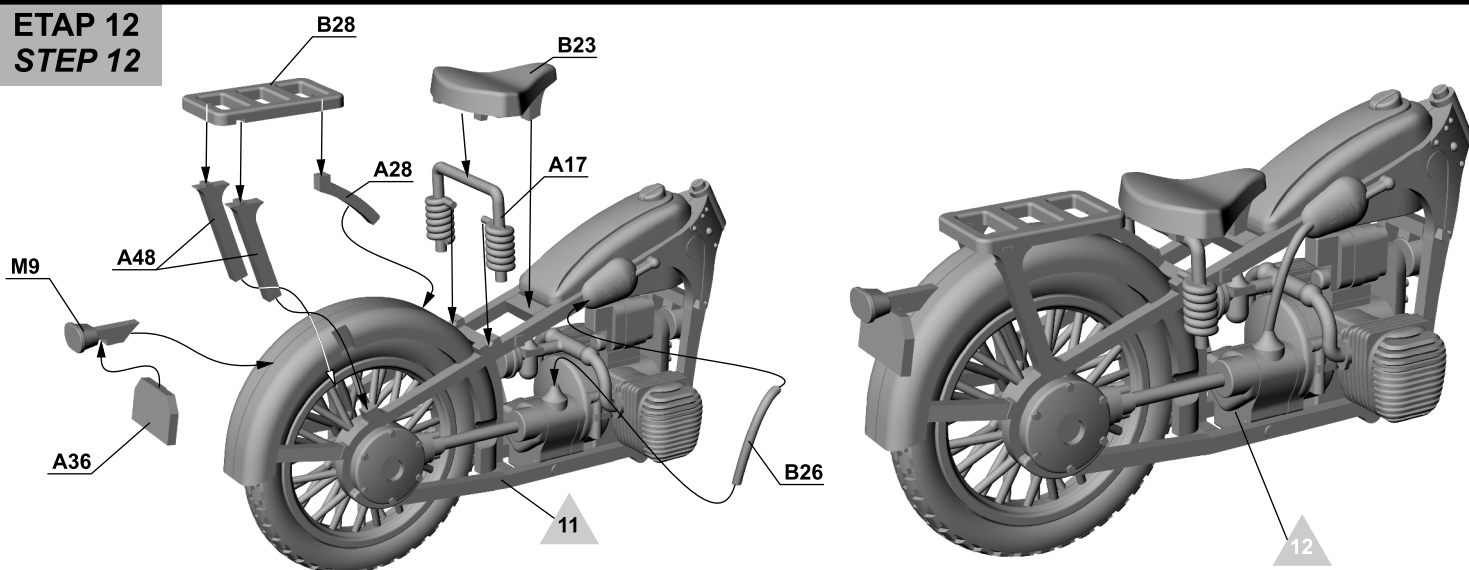
**ETAP 10
STEP 10**



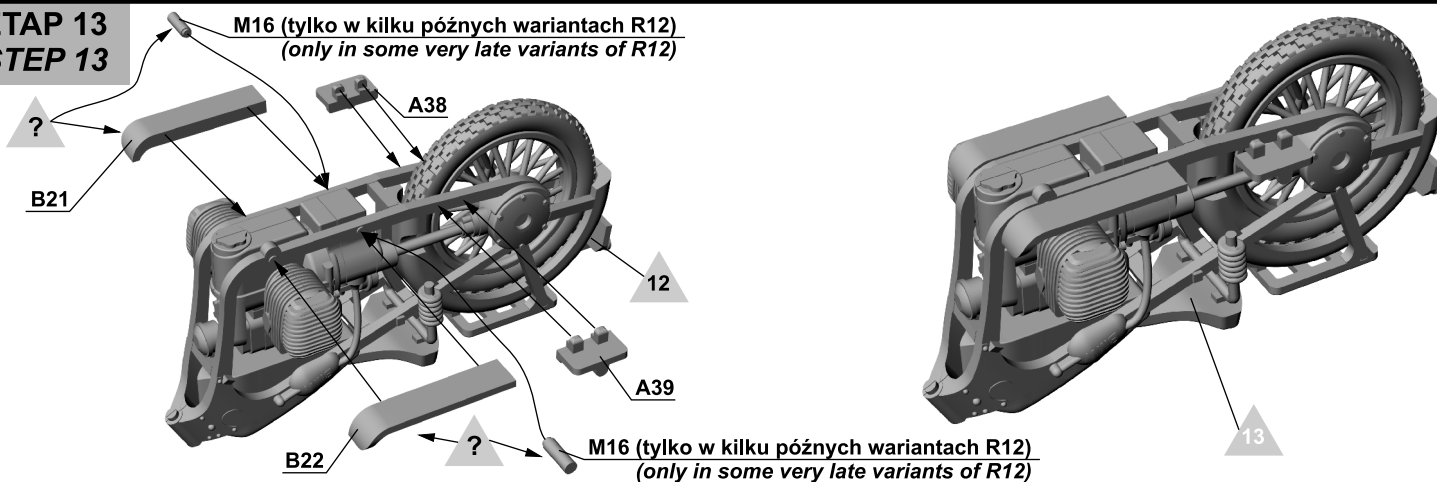
**ETAP 11
STEP 11**



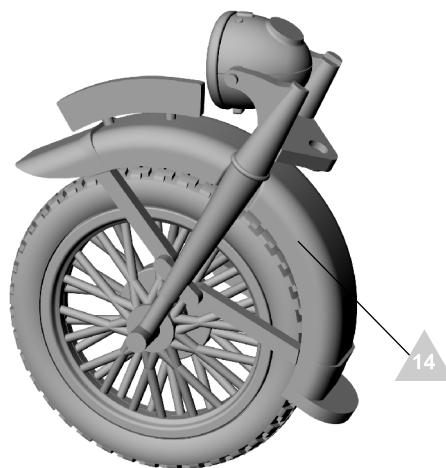
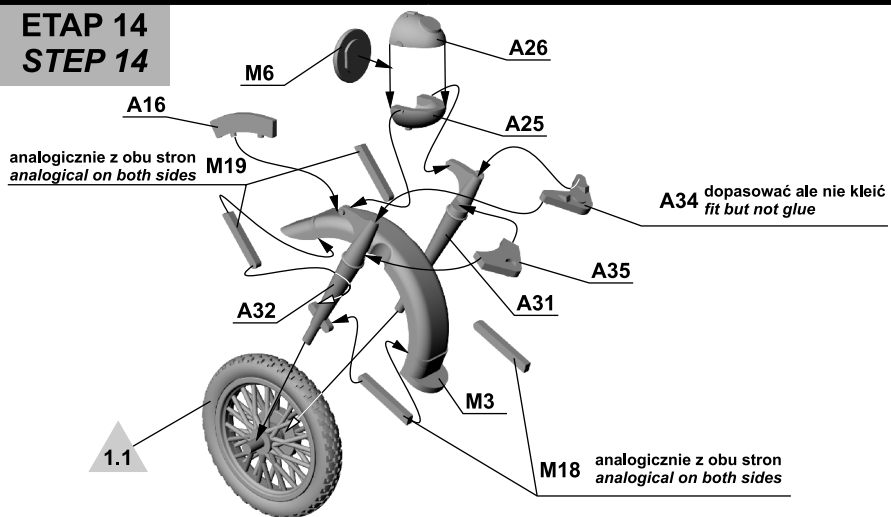
**ETAP 12
STEP 12**



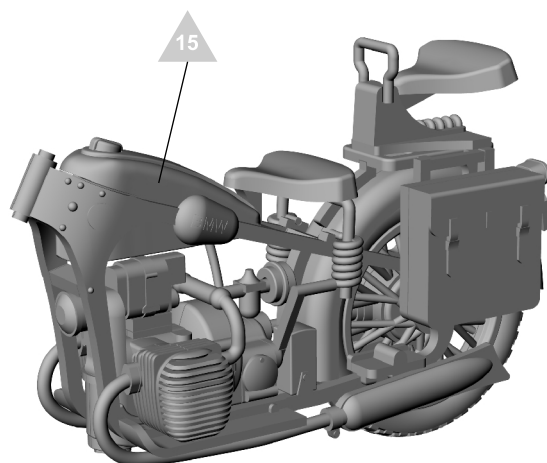
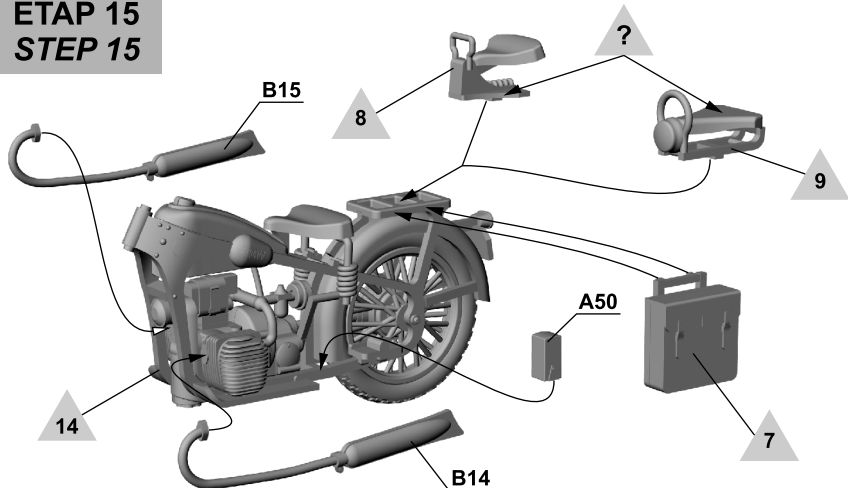
**ETAP 13
STEP 13**



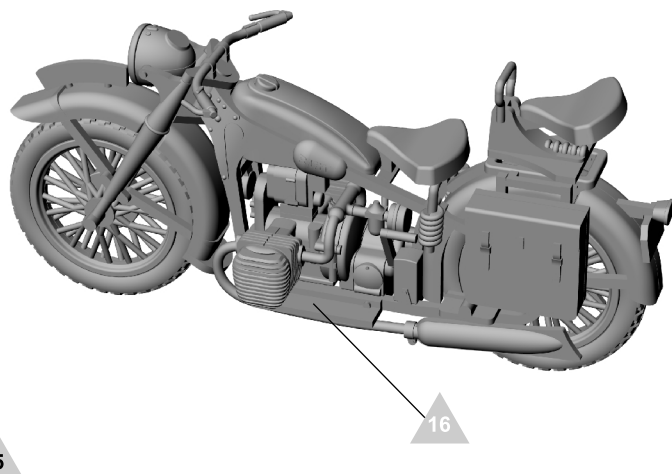
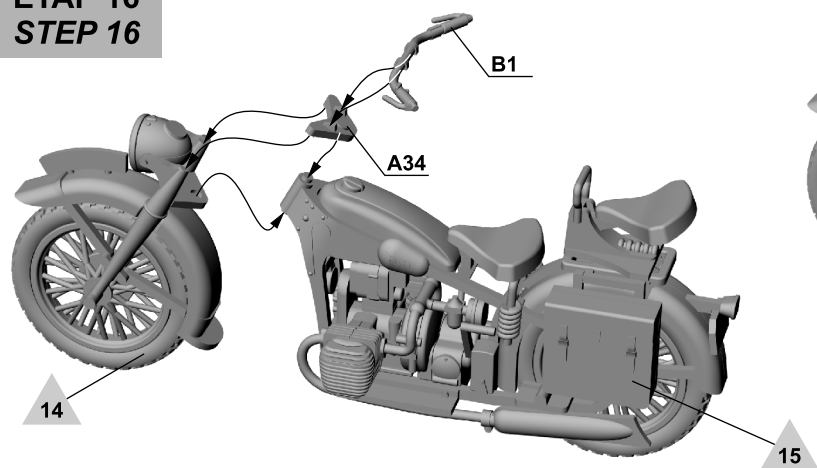
ETAP 14
STEP 14



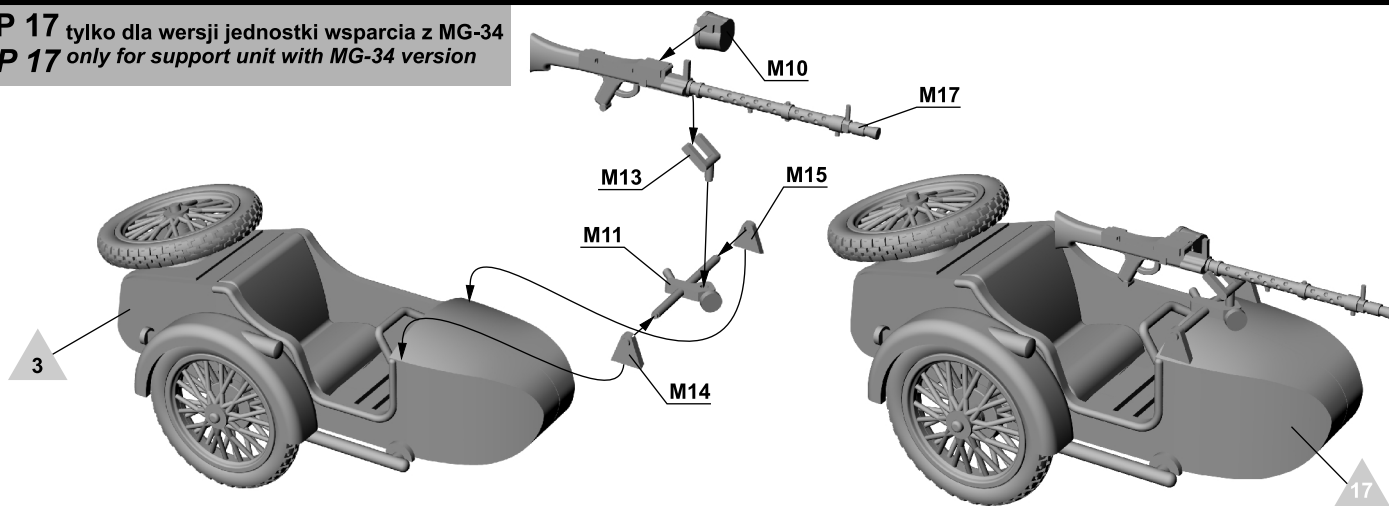
ETAP 15
STEP 15



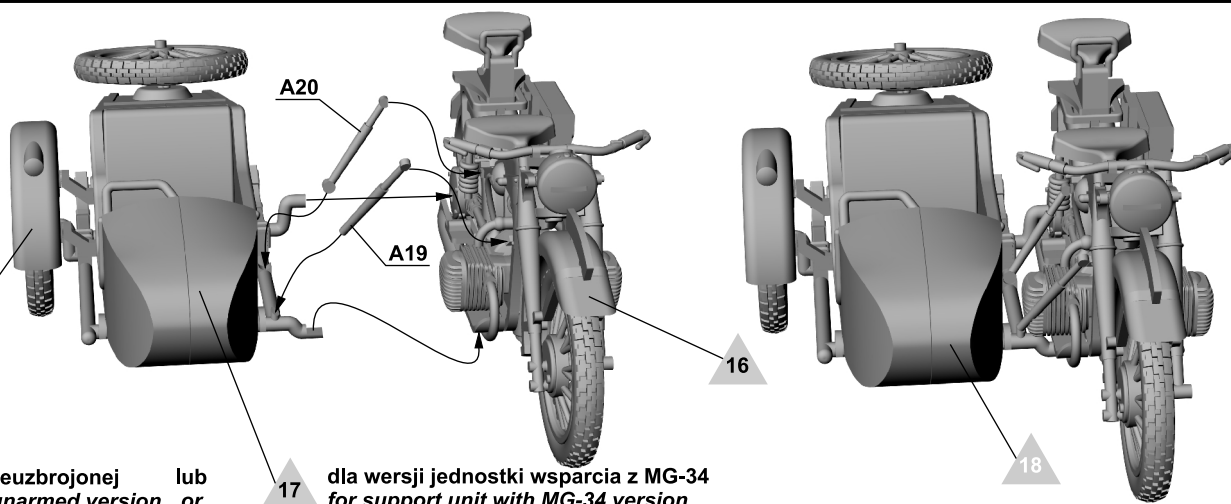
ETAP 16
STEP 16



ETAP 17 tylko dla wersji jednostki wsparcia z MG-34
STEP 17 only for support unit with MG-34 version



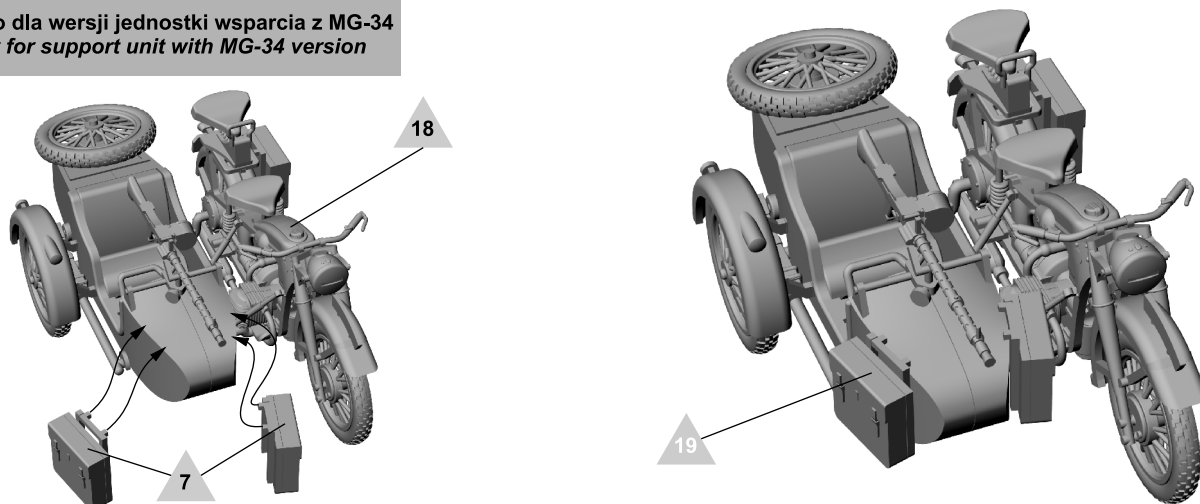
ETAP 18
STEP 18



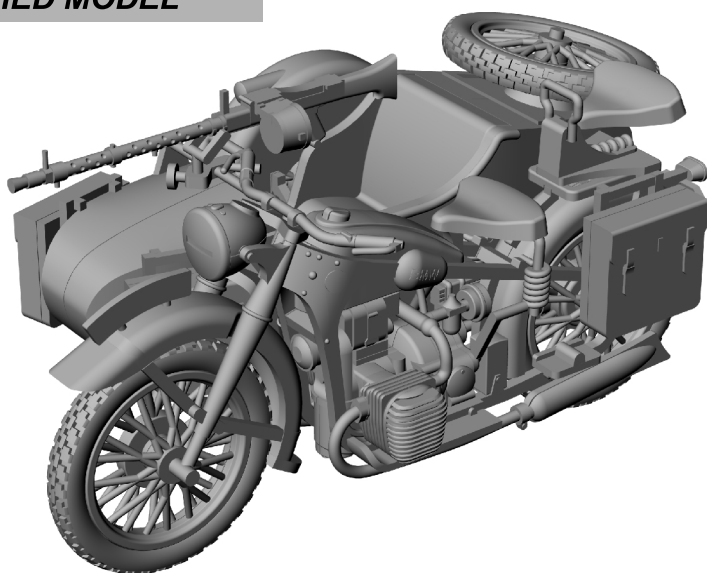
3 dla wersji nieuzbrojonej
for classic unarmed version

17 dla wersji jednostki wsparcia z MG-34
for support unit with MG-34 version

ETAP 19 tylko dla wersji jednostki wsparcia z MG-34
STEP 19 only for support unit with MG-34 version

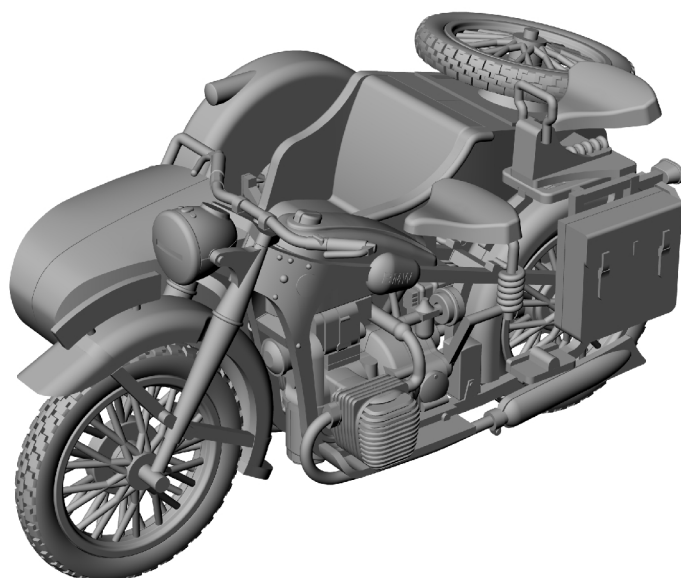


WYKONANY MODEL
FINISHED MODEL



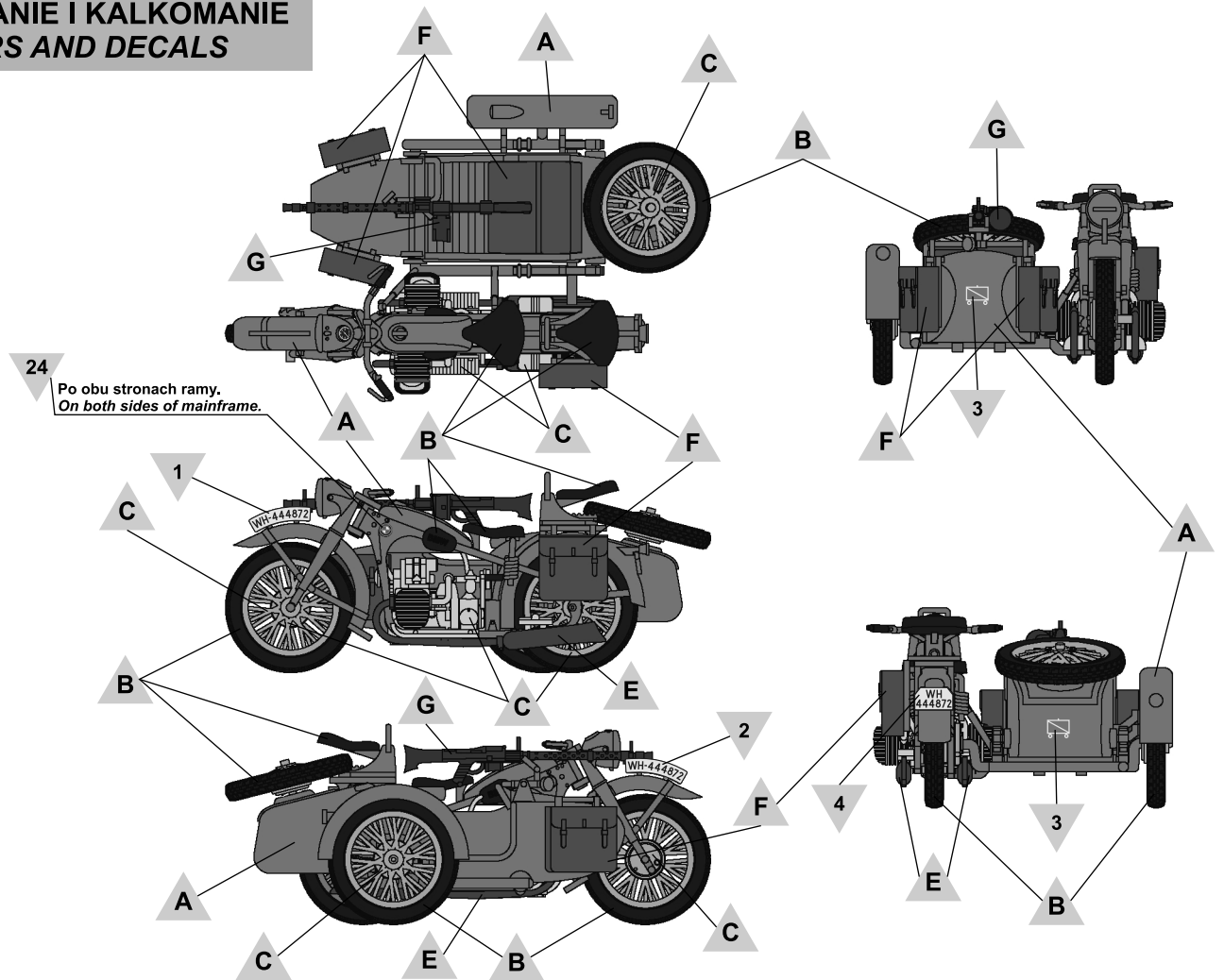
Wersja nieuzbrojona
Classic unarmed version

Jednostka wsparcia z MG-34
Support unit with MG-34

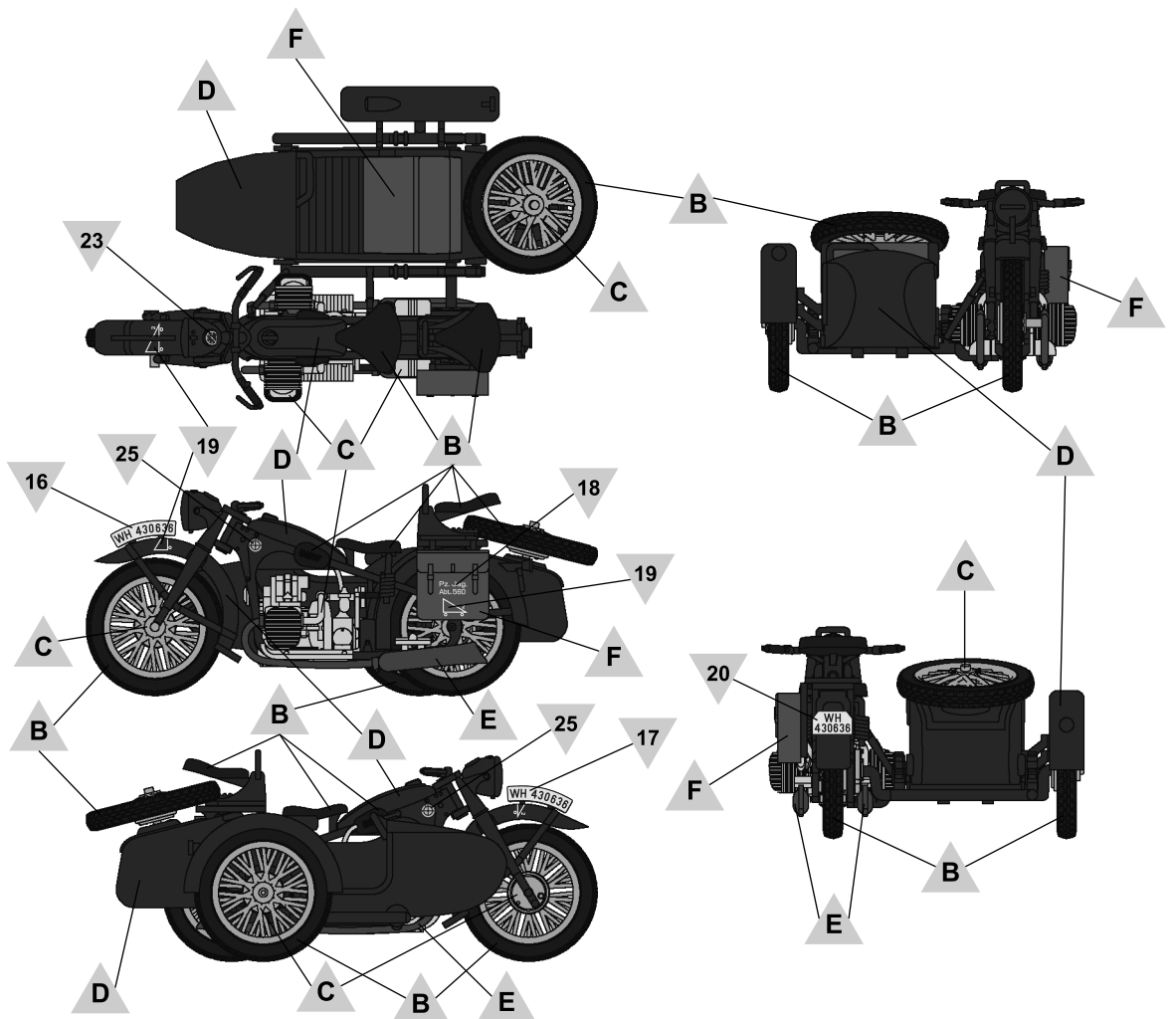


MALOWANIE I KALKOMANIE
COLOURS AND DECALS

BMW R12 z 15 Dywizji Pancерnej
Libia 1942
BMW R12 from 15. Panzer-Division (15th
Armoured Division)
Lybia 1942

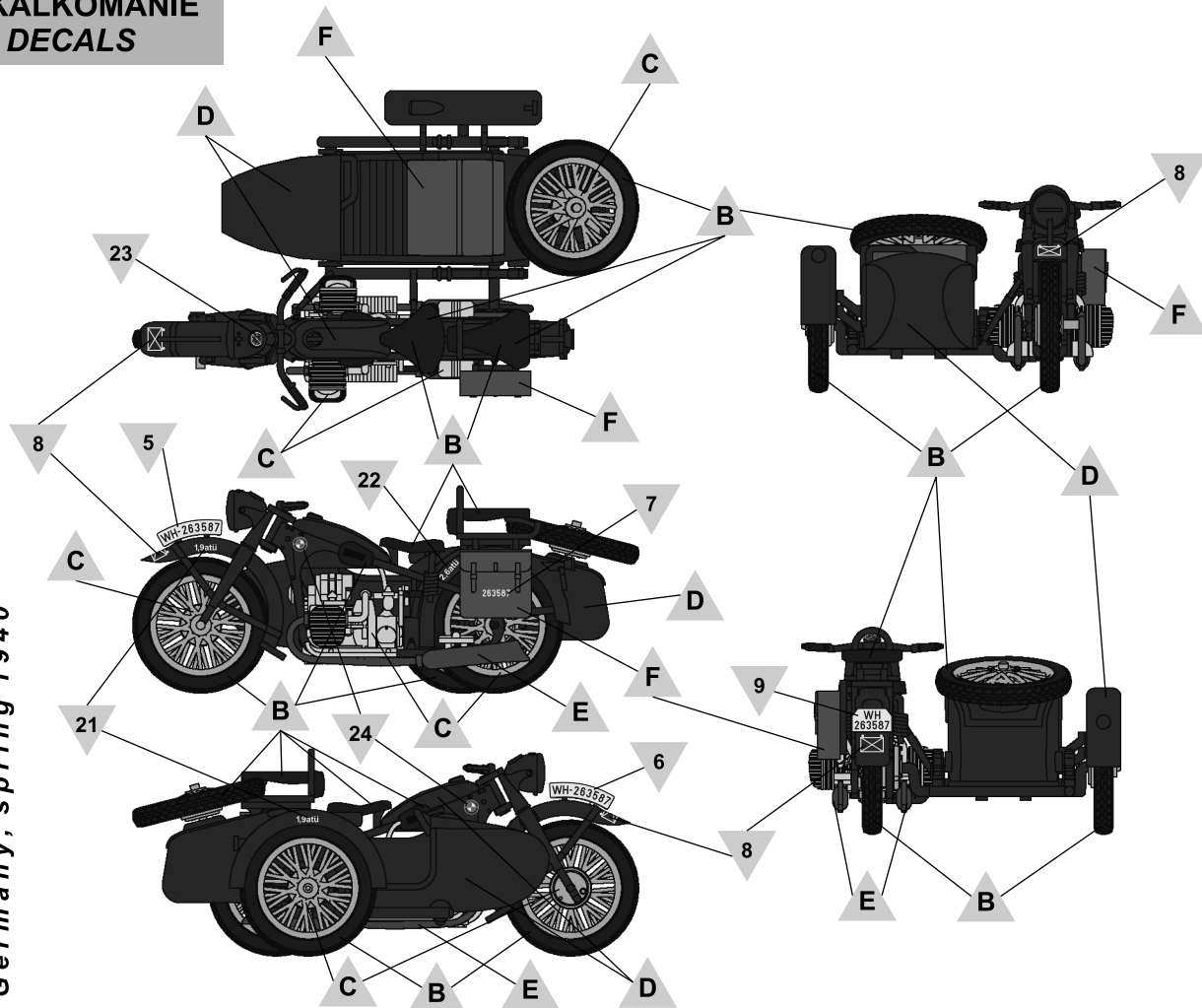


BMW R12 z 560 Dywizjonu Niszczycieli Czołgów
Bałkany, 1942
BMW R12 from 560th Panzerjäger Abteilung (560th
Tank Destroyer Battalion)
Balcans, 1942



MALOWANIE I KALKOMANIE
COLOURS AND DECALS

BMW R12 z kompanii zaopatrzenia 132
Dywizyjnego Pułku Zaopatrzenia 132 Dywizji
Piechoty
Niemcy, jesień 1940
BMW R12 from Divisions-Versorgungs-Regiment
132 der 132. Infanterie-Division (132nd
Divisional Logistic Regiment of 132nd Infantry
Division)
Germany, spring 1940



BMW R12 z Dywizjonu Niszczycieli Czołgów 291
Dywizji Piechoty
Rosja, 1941
BMW R12 from Panzerjäger Abteilung der 291.
Infanterie-Division (Tank Destroyer Battalion of 291st
Infantry Division)
Russia, 1941

