

# Tyrrell P34 SIX WHEELER

## 1/12th BIG SCALE SERIES



### 1/12 ビッグスケールシリーズ NO.36 タイレル P34 シックスホイーラー

On September 22nd, 1975, crowds of people gathered at London's Heathrow Hotel for the unveiling of Team Tyrrell's new machine. What they saw shocked and amazed them to the core. Designed by Derek Gardner and referred to as "Project 34," the Tyrrell P34 Six Wheeler introduced a design never before seen in F1 racing. The key concept was to employ 4 small front tires shrouded by the nose to reduce the lift and drag normally produced by two large front wheels. In addition to heightened aerodynamic performance, a total of 6 tires also ensured more road-to-tire contact area for better cornering and braking. A single P34 driven by Patrick Depailler debuted at F1 round 4 Spain in June 1976, finishing 3rd place in the qualifying race, although brake trouble forced retirement from the final. At round 5 Belgium, P. Depailler was joined by a second P34 piloted by Jody Scheckter, who took 4th place at that event. In Monaco, J. Scheckter and P. Depailler finished 2nd and 3rd respectively, dispelling any remain-

Am 22. September 1975 gab es vor dem Londoner Heathrow Hotel eine große Menschenansammlung wegen der Vorstellung des neuen Boliden vom Team Tyrrell. Was sie dann sahen, schockierte und erstaunte sie zugleich. Entworfen von Derek Gardner und als "Projekt 34" geführt, bot der Tyrrell P34 Six Wheeler (sechsrädiger) eine nie zuvor im F1 Rennsport gesehene Konstruktion. Das Kernkonzept war es, 4 kleine, von der Fahrzeugnase abgedeckte Vorderräder einzusetzen, um den Auftrieb und Luftwiderstand, welchen normalerweise zwei große Vorderräder erzeugen, zu reduzieren. Zusätzlich zur verbesserten aerodynamischen Leistung boten insgesamt 6 Räder auch mehr Reifen-Aufstandsfläche für bessere Kurvenfahrt und besseres Bremsen. Ein einziger, von Patrick Depailler gesteuerter P34 debütierte im Juni 1976 bei der F1-Runde 4 in Spanien und kam im Qualifikations-Rennen auf den 3. Platz, musste allerdings wegen Bremsproblemen vom Finale zurückgezogen werden. Bei Runde 5 in Belgien schloss sich P. Depailler ein zweiter, von J. Scheckter gefahrener P34 an, welcher bei diesem Ereignis den 4. Platz belegte. In Monaco kamen Scheckter

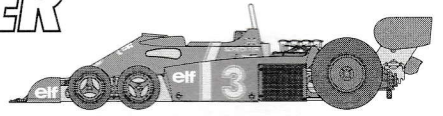
Le 22 septembre 1975, des milliers de personnes étaient rassemblées au Heathrow Hotel de Londres pour la présentation de la nouvelle voiture du Team Tyrrell. Ce qu'elles virent étaient vraiment étonnant. Conçue par Derek Gardner, la Tyrrell Six Wheeler (Six Roues) "Project 34" était du jamais vu en F1. Le concept de base était d'utiliser quatre petites roues à l'avant masquée par le nez pour réduire la traînée par rapport à la configuration deux roues avant normales. En plus de l'efficacité aérodynamique, les six pneus avaient une surface de contact plus importante avec la piste, améliorant ainsi le comportement en virage et l'efficacité du freinage. Une seule Tyrrell P34 Six Wheeler pilotée par Patrick Depailler débuta au GP d'Espagne en juin 1976 prenant la 3<sup>ème</sup> place des qualifications mais contrainte à l'abandon en course à cause de problèmes de frein. A Monaco, Jody Scheckter et Patrick Depailler finirent respectivement 2<sup>ème</sup> et 3<sup>ème</sup> balayant tous les doutes qu'une machine à 6 roues puisse être compétitive en F1. Quatre courses après ses débuts au GP d'Espagne, la Tyrrell P34

ing doubts that a six wheeled machine could compete in the top class of F1 racing. Just 4 races after its debut at the Spain GP, the Tyrrell P34 Six Wheeler took a one-two finish at the Sweden GP; an incredible success for the unorthodox and unprecedented machine. J. Scheckter completed the season ranking 3rd place in the Drivers' Standings, with P. Depailler taking 4th, while Tyrrell won 3rd place in the Constructors' Standings. The 1977 season marked a change in drivers from Jody Scheckter to Ronnie Peterson, as well as a change in the main sponsor from ELF to First National City Bank. Patrick Depailler finished 3rd at Japan and South Africa, and came in 2nd at the Canada GP. Ronnie Peterson finished 3rd at the Belgium GP. Further validation of the Tyrrell P34's efficacy came when FIA moved to ban six wheelers from F1 competition in 1983. This meant that the Tyrrell P34 Six Wheeler would go down in history as the first and last six wheeled F1 machine.

und Depailler als 2. bzw. 3. ein, womit sie jegliche eventuell noch vorhandene Zweifel zerstreuten, ob sechsrädiger Boliden in der Spitzenklasse des F1 Rennsports mithalten könnten. Gerade mal 4 Rennen nach dem Debüt beim GP in Spanien schaffte der Tyrrell P34 Six Wheeler einen Doppelsieg beim Schwedischen GP, ein schier unglaublicher Erfolg für diesen unorthodoxen Boliden ohne Vorgänger. J. Scheckter schloss die Saison in der Fahrerwertung auf Platz 3 ab, P. Depailler wurde 4., wobei Tyrrell den 3. Platz in der Konstrukteurs-Wertung schaffte. Die Saison 1977 brachte sowohl einen Fahrerwechsel von Jody Scheckter auf Ronnie Peterson als auch den Wechsel des Hauptsponsors von ELF zur First National City Bank. Patrick Depailler kam in Japan und Südafrika als Dritter ein, beim GP von Kanada sogar als Zweiter, Ronnie Peterson wurde in Belgien Dritter. Eine zusätzliche Bestätigung für die Wirksamkeit des P34 kam dadurch, dass die sich FIA 1983 daranmachte, die Sechsrädigen von den F1-Wettbewerben auszuschließen. Das bedeutete, dass der Tyrrell P34 als der erste und letzte sechsrädiger F1-Bolide in die Geschichte eingeht.

Six Wheeler réalisa un doublé 1<sup>ère</sup>/2<sup>ème</sup> places au GP de Suède : un résultat incroyable pour une machine d'une conception si révolutionnaire. Jody Scheckter termina la saison 3<sup>ème</sup> au classement général des pilotes, Patrick Depailler 4<sup>ème</sup> et Tyrrell prit la 3<sup>ème</sup> place du championnat des constructeurs. La saison 1977 fut marquée par l'arrivée de Ronnie Peterson à la place de Jody Scheckter et celle d'un nouveau sponsor principal, First National City Bank remplaçant ELF. Malgré l'adoption d'un nouveau capot intégral du moteur, le demi-capot initial fut ré-utilisé en Espagne, à Monaco et en Belgique GP pour effectuer des essais comparatifs de performances. Patrick Depailler termina 3<sup>ème</sup> au Japon et en Afrique du Sud et prit la 2<sup>ème</sup> place au Canada. Ronnie Peterson finit 3<sup>ème</sup> en Belgique GP. La FIA interdit les voitures à six roues de la F1 en 1983 et la Tyrrell P34 Six Wheeler restera dans l'histoire comme la seule et unique F1 à six roues.

# Tyrrell P34 SIX WHEELER



1976年6月3日は、F1の歴史に長く記録される日となることだろう。この日、アンダーストープ・サーキットで行われたスウェーデンGPで、そのデビュー以来、様々な議論を呼んできた6輪マシン、タイヤP34が初優勝を挙げたのである。実戦デビューからわずか4戦目、しかも1、2位を独占するという鮮やかな勝利だった。

スウェーデンでの勝利から約10ヶ月前にさかのぼった1975年9月22日、チーム・タイヤはロンドンのヒースロー・ホテルにジャーナリストやレース関係者を招待し、開発中のニューマシンを発表した。この発表は、かつてクーバーがF1に初めてミッドシップ方式でエンジンを搭載した時や、ロータスがモノコックシャーシをF1に採用したときと同様に、レース界に大きなショックを与えることになった。

その発表は、実に演出効果満点のものだった。壇上に置かれたニューマシンは、すっぽりとシートでおおわれていた。ケン・タイレルが挨拶に立ち、2人のメカニックがマシンをおおったシートをゆっくりと後部からはがしはじめる。ウイング、エンジン部分はそれまでのタイヤ007と大きな違いはない。濃紺のボディ・モノコック部分が見え始めボディサイドの張り出しの前方に小さな車輪があらわれる。一瞬、会場は静まりかえり、入場者の視線はマシンの車輪に集中する。さらにシートがはがされる。すると、その前方にはもう1組の小さな車輪が付いているではないか……。やがて会場は騒然としたざわめきに包み込まれた。冗談に違いないと笑う者もいた。またスポンサーの気を引くためのスタンドプレイと考える者さえいた。しかし、チーム・タイヤのこれまでの堅実なやり方を知る人々は、このニューマシン、プロジェクト34を真剣に受け止め、それが生まれるにいたった納得できる理由を考え始めていた。とはいえ、そのいずれの人々も、実際は半信半疑だったろう。重量物用の大型トラックならまだしも、4つの前輪を持つF1などかつて存在したこともなく、にわかには信じられないのも当然だった。しかし、それはチーム・タイヤの主任設計者デレック・ガードナーが長い間あたたため続けてきたアイデアがようやく実を結んだ姿であった。前4輪のねらいとは、フロント部分の空気抵抗を減少させて最高速度をかせぐとともに、前輪の接地面積（路面に接している広さ）を増大させてコーナリング性能を向上させることにあり、あわせてブレーキング性能もよりよくなるとされている。

P34のテストは75年シーズンの最終戦が終わるのを待って開始された。Pの文字がプロジェクトの頭文字であるように、P34は実験的なマシンとしての色彩が濃いものであった。このテスト以前に実際に走行したことはい度もなく、K.タイヤもD.ガードナーも、開発にはまだ時間がかかるものと考えていた。しかしその結果は期待以上の好成績で、実戦マシンとしての開発は急速に進められることになった。

まず、フレームがまったく新しい構成のものとなった。プロトタイプでは、単純な長方形断面のチューブを2本並べたようなツインチューブ・モノコックであったものが三角断面のツインチューブとなり、その内部にガソリンタンク、衝撃吸収材が収納される。ガソリンタンクの容量は、プロトタイプでは試験用ということで約6リッターしかなかったが、これは約191リッターに増やされた。外見上、最も大きく変わったのは、ボディ中央部だろう。プロトタイプではモノコックフレームの中央部、長方形断面のツインチューブがそのまま表面にあらわれ、低く、平らな張り出しとなっていた。この部分は、変更されたフレームでは三角断面になっており、サイドカウリングがつけられる。このカウリングは、肩の部分が盛り上がった形をしており、前後輪のタイヤ間の気流を整える働きを持つといわれる。ノーズカウリングは、ダルノーズ風のものも試されたが、再びプロトタイプによく似たスポーツカーノーズに戻された。ただ全体に小型になり、ブレーキ冷却用のNACA型ダクトは左右2個に増やされた。さらにドライバーの希望によって、前輪の動きを見るための小窓が、コクピット両側面

に設けられた。こうした細かな改良はあったものの、前4輪システムを採用したことによる致命的な問題は起こらなかった。フロントサスペンションは、ロウAアームとアルミ削り出しのアップパーアームにコイルダンパユニットの組み合わせでそれ自体はF1のフロントサスペンションとしては特に変わったものではない。前輪の前側と後側では、サスペンションが前後を逆にしたような形で取り付けられる。4輪のステアリングシステムは極シンプルに構成されている。前側の前輪アップライトには前後にタイロッドが付けられ、前側のタイロッドはステアリング・ギヤボックスへ、後ろ側のタイロッドはベルクランクの前端に接続する。このベルクランクの後端は、後ろ側の前輪のタイロッドにつながる。ステアリングの動きは、まず前側の前輪に伝えられ、そこからタイロッド、ベルクランクをへて後ろ側の前輪に伝えられ、4輪すべての向きが変わる。リヤサスペンションは、アップパーIアームとラジアスロッド、ロウ・バラレルリンクとラジアアームにオイルダンパユニットの組み合わせで、これも極標準的な構成となっている。こうしてみるとP34は、前輪が4つある以外はきわめてオーソドックスな成り立ちのマシンといえる。前4輪のアイデアが画期的なものであるだけに他の部分にはすでに実績のある、また性質もよく解っているメカニズムを採用したほうが開発は早く、確実に進めるし、またそれによってP34は成功したとも言えるだろう。

タイヤP34は、1976年シーズンの第4戦5月2日のスペインGPから実戦に登場した。このときはマシンが1台しか間に合わず、パトリック・デパイユがP34に乗って予選3位。決勝レースではブレーキトラブルのためにリタイアに終わったが、その実力の一部を見せつけることになった。次のベルギーGPからは2台のP34がエントリーされることになり、ジョディ・シェクターが4位に入賞。モナコではシェクターが2位、デパイユが3位となり、6輪車がグランプリレースでトップを争う力を持つマシンであることに疑いを持つものもはや誰もいなかった。そして第7戦のスウェーデンGPでは、シェクター1位、デパイユ2位のワンツーフィニッシュでグランプリ初優勝を飾り、前4輪のアイデアの有効性を実証したのである。

1976年シーズン、シェクターはP34で1位1回、2位4回、4位2回、5位3回を記録。デパイユも2位に2回、3位に1回、6位に1回入賞し、チャンピオンポイントでもそれぞれ3、4位を記録した。また、コンストラクターズ・カップでもタイヤP34は3位に入っている。これは、フェラーリ、マクラーレンにつぐ成績であることを考えれば、デビュー1年目としてはまさに見事なものと言えるだろう。

翌1977年はシェクターに変わってロニー・ピーターソンが加入。エンジン部分までカバーしたフルカウルが採用され、メインスポンサーにファーストナショナルシティ銀行を迎えてブルーとホワイトのツートーンカラーとなりいっそうの活躍が期待された。しかし、ミシュランが新たに参戦したことでグッドイヤーとのタイヤ戦争が勃発。両社のタイヤ開発が激しくなり、タイヤP34のためだけとなる前輪の開発が滞ることとなった。それでも様々な改良を施し、スペイン、モナコ、ベルギーGPなどでは空力の比較のために前年のカウルに戻して出走するなど奮戦。デパイユが南アフリカ、日本GPで3位、カナダGPで2位を獲得し、ピーターソンもベルギーGPで3位に入賞。苦境に立たされながらもこの年のコンストラクターズポイントで5位となったのである。

その後、P34のデビューに刺激されてか、フェラーリやウィリアムズ、マーチでも後4輪ではあるが6輪マシンが試作された。結局、1983年にはレギュレーションにより6輪マシンが禁止されることとなったが、このことははからずともタイヤP34の高いポテンシャルをFIAが認めたとすることに他ならない。わずかに2シーズンの参戦だったにもかかわらず、タイヤP34は奇抜だけでなく高性能な走りを見せた最初で最後の6輪マシンとしてF1の歴史に確かな1ページを加えたのである。

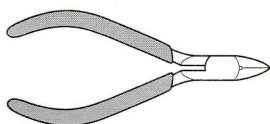
## RECOMMENDED TOOLS

●用意する工具  
Recommended tools  
Benötigtes Werkzeug  
Outilsage nécessaire

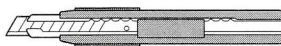
接着剤（プラスチック用）  
Cement  
Kleber  
Colle



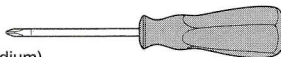
ニッパー  
Side cutters  
Seitenschneider  
Pince coupante



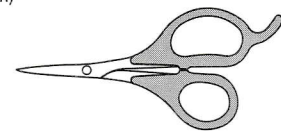
ナイフ  
Modeling knife  
Modelliermesser  
Couteau de modéliste



+ドライバー（M）  
+ Screwdriver (medium)  
+ Schraubenzieher (mittel)  
Tournevis + (moyen)



デカールバサミ  
Scissors  
Schere  
Ciseaux



ピンセット  
Tweezers  
Pinzette  
Précelles



瞬間接着剤  
Instant cement  
Sekundenkleber  
Colle rapide



- ★その他にエッチングバサミ、エッチングヤスリ、エッチングベンダーがあると便利です。
- ★Modeling scissors, modeling file and bending pliers will also assist in construction.
- ★Modellbauschere, Modellbaufleile und Biegezeuge sind beim Bau sehr hilfreich.
- ★Des ciseaux de modélisme, de la lime de modélisme et des pinces seront également utiles durant le montage.

## PAINTS REQUIRED

●塗装指示のマークです。タミヤカラーのカラーナンバーで指示しました。  
This mark denotes numbers for Tamiya Paint colors.

- ✓ TS-15 ●ブルー / Blue / Blau / Bleu
- ✓ X-2 ●ホワイト / White / Weiß / Blanc
- ✓ X-4 ●ブルー / Blue / Blau / Bleu
- ✓ X-7 ●レッド / Red / Rot / Rouge

- ✓ X-10 ●ガンメタル / Gun metal / Metall-Grau / Gris acier
- ✓ X-11 ●クロームシルバー / Chrome silver / Chrom-Silber / Aluminium chromé
- ✓ X-18 ●セミグロスブラック / Semi gloss black / Seidenglanz Schwarz / Noir satiné
- X-27 ●クリアレッド / Clear red / Klar-Rot / Rouge translucide

- ✓ XF-1 ●フラットブラック / Flat black / Matt Schwarz / Noir mat
- ✓ XF-16 ●フラットアルミ / Flat aluminum / Matt Aluminium / Aluminium mat
- ✓ XF-56 ●メタリックグレイ / Metallic grey / Grau-Metallic / Gris métallisé
- ✓ XF-64 ●レッドブラウン / Red brown / Rotbraun / Rouge brun

## PAINTING

## 《タイレルP34の塗装》

1976年にデビューしてF1界にセンセーションを巻き起こした6輪車、タイレルP34はスポンサーであるフランスの石油会社、エルフのチームカラーとも言うべき濃いブルー1色で塗装されていました。そして、全体を引き締めているのがサイドカウルからコクピットにかけて描かれたイエローのストライプです。また、エルフをはじめスポンサーロゴはホワイトとなっています。ドライバーの名前の上にはイギリスのチームであることを示す国旗、ユニオンジャックが貼られています。細部の塗装は説明図中に、●マークとタミヤカラーの色番号で示しました。

## Painting the Tyrrell P34 Six Wheeler

During the six-wheeled sensation's debut season in 1976, it featured a dark blue base accentuated by a yellow stripe running from the bottom of the side cowl to the top of the cockpit fairing. In addition to the white sponsor markings, the Union Jack above the driver's name shows that the team is British. The car number (3 Jody Scheckter, 4 Patrick Depailler) is painted yellow. Detailed painting is called out during construction and should be done at that time.

## Lackierung des Tyrrell P34 Six Wheeler

Während des sensationellen Debüts des Sechsrädrigen 1976 hatte er eine dunkelblaue Grundfarbe, die von einem gelben Streifen akzentuiert wurde, welcher vom Boden der Seiten-

verkleidung bis zur Oberkante der Cockpit-Verkleidung verlief. Zusätzlich zu den weißen Sponsoren-Markierungen zeigt der Union Jack oberhalb des Fahrer-Namens, dass es sich um ein Britisches Team handelt. Die Wagennummer (3 Jody Scheckter, 4 Patrick Depailler) ist in Gelb aufgemalt.

## Décoration de la Tyrrell P34 Six Wheeler

Lors de ses débuts à sensation durant la saison 1976, la voiture était entièrement peinte en bleu foncé avec une bande jaune courant du bas du carénage latéral au sommet du carénage de cockpit. En plus des logos de sponsor blancs, un Union Jack au dessus du pilote attestait que le team était britannique. Le numéro de course (3 Jody Scheckter, 4 Patrick Depailler) est peint en jaune.

## APPLYING DECALS

## 《スライドマークのはりかた》

- ①はりたいマークをハサミで切りぬきます。
- ②マークをぬるま湯に10秒ほどひたしてからタオル等の布の上におきます。
- ③台紙のはしを手で持ち、貼る位置にマークをスライドさせてモデルに移してください。
- ④指に少し水をつけてマークをぬらしながら、正しい位置にずらしします。
- ⑤やわらかい布でマークの内側の気泡をおし出しながら、おしつけるようにして水分をとります。

## DECAL APPLICATION

- ①Cut off decal from sheet.

- ②Dip the decal in tepid water for about 10 sec. and place on a clean cloth.

- ③Hold the backing sheet edge and slide decal onto the model.

- ④Move decal into position by wetting decal with finger.

- ⑤Press decal gently down with a soft cloth until excess water and air bubbles are gone.

## ANBRINGUNG DES ABZIEHBILDES

- ①Abziehbild vom Blatt ausschneiden.

- ②Das Abziehbild ungefähr 10 Sek. in lauwarmes Wasser tauchen, dann auf sauberen Stoff legen.

- ③Die Kante der Unterlage halten und das Abziehbild auf das Modell schieben.

- ④Das Abziehbild an die richtige Stelle schieben und dabei mit dem Finger das Abziehbild naßmachen.

- ⑤Das abziehbild mit weichem Stoff ganz andrücken, bis kein überflüssiges Wasser und keine Luftblasen mehr vorhanden sind.

## APPLICATION DES DECALCOMANIES

- ①Découpez la décalcomanie de sa feuille.

- ②Plongez la décalcomanie dans de l'eau tiède pendant 10 secondes environ et poser sur un linge propre.

- ③Retenez la feuille de protection par le côté et glissez la décalcomanie sur le modèle réduit.

- ④Placez la décalcomanie à l'endroit voulu en l mouillant avec un de vos doigts.

- ⑤Pressez doucement la décalcomanie avec un tissu doux jusqu'à ce que l'eau en excès et les bulles aient disparu.

## UNDER PAINTING

## 《下塗り塗装》

色の濃い成形品を塗装するとき、もっと発色をよくしたいとき、または外側と内側の塗装色が異なるときに下塗り塗装をしましょう。発色をよくし、下地の色が透けるのを押さえます。まず、塗装する物をタミヤ・ファインサーフェイサー（ホワイト）で塗装します。完全に乾いたら本来の色を塗って下さい。ツヤを出す場合はタミヤ・モデリングワックスで磨きあげます。

## UNDERCOATING

When painting light color on dark-colored plastic, proper undercoating procedure provides a beautiful finish: firstly, apply Tamiya surface primer. When it dries, paint white. Finally, paint your desired color. Polish using Tamiya modeling wax for glossier finish.

## VORLACKIERUNG

Sollen helle Farben auf dunklem Plastik lackiert werden, ergibt eine passende Vorlackierung die schönste Oberfläche: zuerst Tamiya Grundierung auftragen. Sobald diese trocken ist, weiß

lackieren. Schließlich die gewünschte Farbe lackieren. Für Hochglanz mit Tamiya Modellbau-Wachs aufpolieren.

## SOUS-COUCHE

Lorsqu'on peint une teinte claire sur une base sombre, l'application d'une sous-couche permet d'obtenir un fini impeccable. Dans un premier temps, appliquer de l'apprêt en bombe Tamiya Surface Primer. Une fois sec, passer une couche de blanc par dessus. Peindre ensuite la teinte définitive. Polir avec du polish Tamiya Modeling Wax pour obtenir un fini brillant.

## PHOTO-ETCHED PARTS

## 《エッチングパーツ》

- ①切りはなす時はカッターナイフなどを使用してパーツを切りはなします。
  - ②塗装が必要なパーツは下地にメタルプライマーを吹きつけてから塗装します。
  - ③切り出した時、部品に出っ張った部分が残っている場合は、ヤスリなどで丁寧に削り落とします。
- エッチングパーツはたいへん薄く、手などを切る恐れがあります。取り扱いには十分注意してください。

## PHOTO-ETCHED PARTS

- ①Cut off photo etched parts using a modeling knife.

- ②Apply metal primer prior to painting.

- ③Carefully remove any excess using a file.

- Extra care should be taken to avoid personal injury when handling photo-etched parts.

## FOTOGÄTZTE TEILE

- ①Die fotogätzten Teile mit einem Modellbaumeser abschneiden.

- ②Vor dem Lackieren Metall-Grundierung auftragen.

- ③Überstände vorsichtig mit einer Feile entfernen.

- Beim Umgang mit fotogätzten Teilen sollte man besondere Vorsicht walten lassen, um Verletzungen zu vermeiden.

## PIÈCES PHOTO-DÉCOUPÉES

- ①Détacher les pièces photo-découpées avec un couteau de modéliste.

- ②Appliquer de l'apprêt pour métal Tamiya avant de peindre.

- ③Enlever les parties excédentaires en les limant soigneusement.

- Manipuler les pièces photo-découpées avec précaution pour éviter les blessures.

## エッチングパーツの加工方法

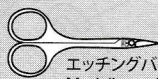
## Photo-etched parts

## Fotogätzte Teile

## Pièces photo-découpées

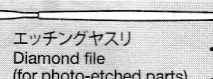
## ★あると便利なエッチング工具

- ★Useful tools
- ★Nützliche Werkzeuge
- ★Outils utiles



エッチングハサミ

Modeling scissors  
(for photo-etched parts)



エッチングヤスリ

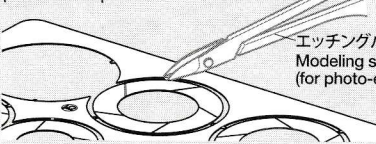
Diamond file  
(for photo-etched parts)



エッチングベンダー

Bending pliers  
(for photo-etched parts)

- ★エッチング部品を丁寧に切り離します。
- ★Carefully cut out photo-etched parts.
- ★Die fotogätzten Teile vorsichtig.
- ★Découper soigneusement les pièces en photo-découpe.



エッチングハサミ

Modeling scissors  
(for photo-etched parts)

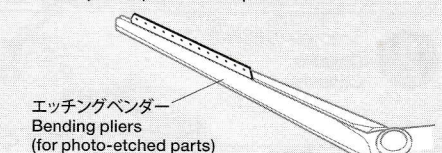
- ★切り口をきれいに整えます。
- ★Carefully remove any excess.
- ★Alle Überstände vorsichtig.
- ★Eliminer soigneusement les excédents.



エッチングヤスリ

Diamond file  
(for photo-etched parts)

- ★エッチング部品を折り曲げます。
- ★Bend photo-etched parts.
- ★Die fotogätzten Teile.
- ★Plier les pièces photo-découpées



エッチングベンダー

Bending pliers  
(for photo-etched parts)

## INSTANT CEMENT

## 《瞬間接着剤について》

- ★通常は塗装する前に使用し、その際、接着面の油分を十分に取ってください。塗装後に接着する場合は接着面の塗料を落としてから使用します。この時、塗料が残っていると接着力が極端に低下するので注意しましょう。
- ★接着剤をつけすぎると接着力が落ちるだけでなく、白化しやすくなるので注意してください。
- ★劣化した接着剤は使用しないでください。不要な部品で試してから使用してください。
- ★使用する際は瞬間接着剤の取扱説明をよくよんでからご使用ください。

## INSTANT CEMENT

- ★Remove any paint or oil from cementing surface before affixing parts.

- ★Use only a small amount of cement. Too much cement will make joints turn white and lose adhesion.

- ★Do not use old cement. Test cement first with unnecessary parts such as sprues before use.

- ★Carefully read instructions on use before cementing.

## SEKUNDENKLEBER

- ★Entfernen Sie alle Farbe und Ölflecke von der Klebeoberfläche bevor sie Teile ankleben.

- ★Verwenden Sie nur geringe Mengen Klebstoff. Bei zuviel Klebstoff kann sich die Verbindung verschieben und die Haftkraft verloren gehen.

- ★Verwenden Sie keinen alten Klebstoff. Testen

Sie den Kleber vor der Anwendung zuerst mit nicht benötigten Teilen etwa vom Spritzling.

- ★Vor dem Kleben die Gebrauchsanleitung sorgfältig lesen.

## COLLE RAPIDE

- ★Enlever les traces de peinture ou de graisse des surfaces de contact avant de coller les pièces.

- ★N'utiliser qu'une petite quantité de colle. Un excès peut blanchir les lignes de joint et limiter l'adhésion.

- ★Ne pas utiliser une colle périmée. Tester la colle sur des pièces inutilisées comme des morceaux de grappes avant utilisation effective.

- ★Lire soigneusement les instructions avant de coller.

作る前にならず  
お読みください。  
READ BEFORE ASSEMBLY.  
ERST LESEN - DANN BAUEN.  
A LIRE AVANT ASSEMBLAGE.



- お買い求めの際、または組立の前には必ず内容をお確かめください。万一不良部品、不足部品などがありました場合には、お買い求めの販売店にご相談ください。なお、組み立てを始めたあとは、製品の返品交換には応じかねます。
- 組み立てる前に説明書をよく見て、全体の流れをつかんでください。
- このキットには接着剤は含まれていません。プラスチ

ック用接着剤(タミヤセメント)を別にお買い求めください。

●接着剤、塗料は必ずプラスチック用を使用し、換気には十分注意してください。

●メッキ部品を接着する際は、必ず接着面のメッキをはがしてください。

このマークは塗装指示のマークです。このキットに必要な塗料は、2ページの《使用する塗料》を参考にしてください。

●Study and understand the instructions thoroughly before beginning assembly.

●Read and follow the instructions supplied with paints and /or cement, if used (not included in kit).

●Use cement sparingly and ventilate room while constructing.

●Remove plating from areas to be cemented.

This mark denotes numbers for Tamiya Paint colors. Refer to P2 for paints required.

●Vor dem Zusammenbau die Bauanleitung gründlich studieren.

●Wenn Sie Farben und/oder Kleber verwenden (nichtig Bausatz enthalten) beachten und befolgen Sie die dort beiliegenden Anweisungen.

●Nicht zuviel Klebstoff verwenden (separat erhältlich)

●An den Klebestellen muß die Chromschicht abgeschabt werden.

Dieses Zeichen gibt die Tamiya Farbnummern an. Siehe S.2 für benötigte Farben.

●Etudier et bien assimiler les instructions avant de débiter l'assemblage.

●Lire et suivre les instructions d'utilisation des peintures et ou de la colle, si utilisées (non incluses dans le kit).

●Utiliser aussi peu que possible la colle et aérer la pièce pendant la construction.

●Enlever le revêtement chromé des parties à encoller.

Ce signe indique la référence de la peinture TAMIYA à utiliser. Se référer à la page 2 pour les peintures à employer.

**注意**

- 工具の使用には十分注意してください。特にナイフ、ニッパーなどの刃物によるケガや事故に注意してください。●接着剤や塗料は使用する前にそれぞれの注意書きをよく読み、指示に従って正しく使用し、使用するときは換気に十分注意してください。●小さなお子様のいる所での作業はやめてください。小さな部品の飲み込みや、ビニール袋をかぶっての窒息などの危険な状況が考えられます。●エッチングパーツはたいへん薄く、手などを切りやすいので取り扱いには十分注意してください。

**CAUTION**

- When assembling this kit, tools including knives are used. Extra care should be taken to avoid personal injury. ●Read and follow the instructions supplied with paint and/or cement, if used (not

included in kit). Use plastic cement and paints only. ●Keep out of reach of small children. Children must not be allowed to put any parts in their mouths, or pull vinyl bag over their heads. ●Extra care should be taken to avoid personal injury when handling the photo etched parts.

**VORSICHT**

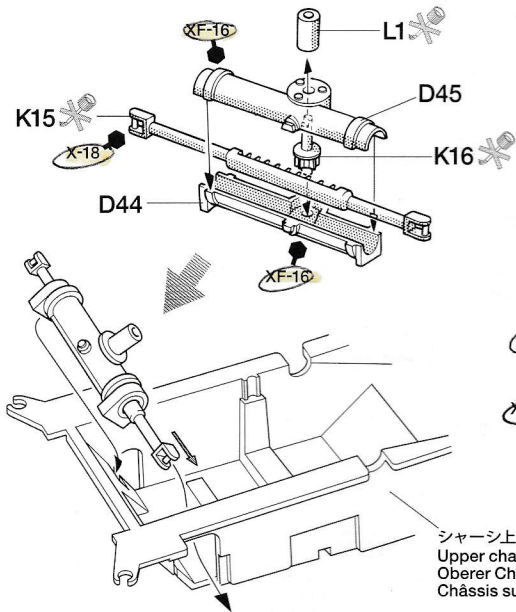
●Beim Zusammenbau dieses Bausatzes werden Werkzeuge einschließlich Messer verwendet. Zur Vermeidung von Verletzungen ist besondere Vorsicht angebracht. ●Wenn Sie Farben und/oder Kleber verwenden (nicht im Bausatz enthalten), beachten und befolgen Sie die dort beiliegenden Anweisungen. Nur Klebstoff und Farben für Plastik verwenden. ●Bausatz von kleinen Kindern fernhalten. Verhüten Sie, daß Kinder irgendwelche Bauteile in den Mund nehmen oder Plastiktüten

über den Kopf ziehen. ●Beim Umgang mit den fotogeätzten Teilen sollte man besondere Vorsicht walten lassen, um Verletzungen zu vermeiden.

**PRECAUTIONS**

●L'assemblage de ce kit requiert de l'outillage, en particulier des couteaux de modélisme. Manier les outils avec précaution pour éviter toute blessure. ●Lire et suivre les instructions d'utilisation des peintures et ou de la colle, si utilisées (non incluses dans le kit). Utiliser uniquement une colle et des peintures spéciales pour le polystyrène. ●Garder hors de portée des enfants en bas âge. Ne pas laisser les enfants mettre en bouche ou sucer les pièces, ou passer un sachet vinyl sur la tête. ●Manipuler les pièces en métal photo-découpé avec précaution pour éviter les blessures.

**1** シャーシ内部部品の取り付け  
Chassis (inside)  
Chassis (Innen)  
Châssis (face interne)



指示の番号のスライドマークをはります。  
Number of decal to apply.  
Nummer des Abziehbildes, das anzubringen ist.  
Numéro de la décalcomanie à utiliser.

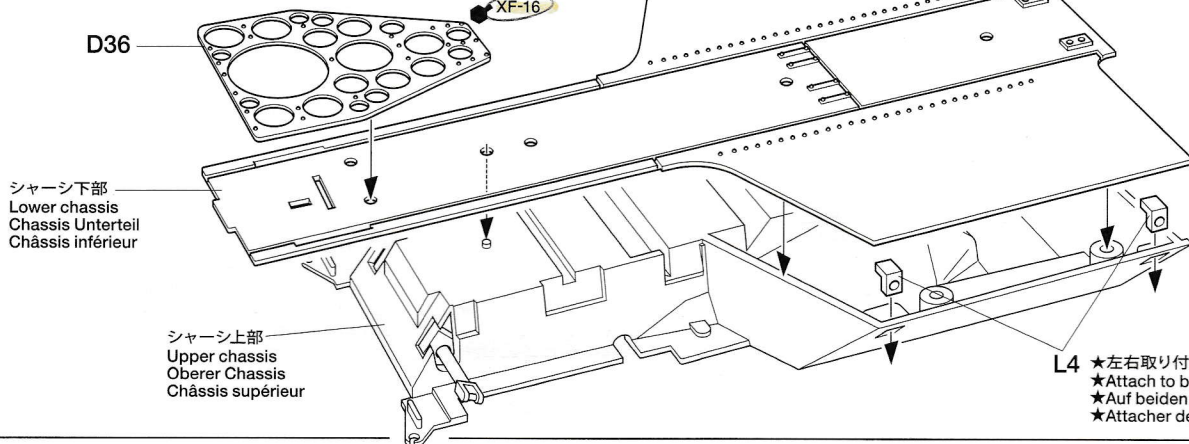


このマークの部品は接着しません。  
Do not cement.  
Nicht kleben.  
Ne pas coller.

指示のエッチングパーツをはります。  
Attach photo-etched parts.  
Die Fotogeätzten Teile anbringen.  
Fixer les pièces photo-découpées.

シャーシ上部  
Upper chassis  
Oberer Chassis  
Châssis supérieur

**2** シャーシの組み立て  
Chassis  
Châssis

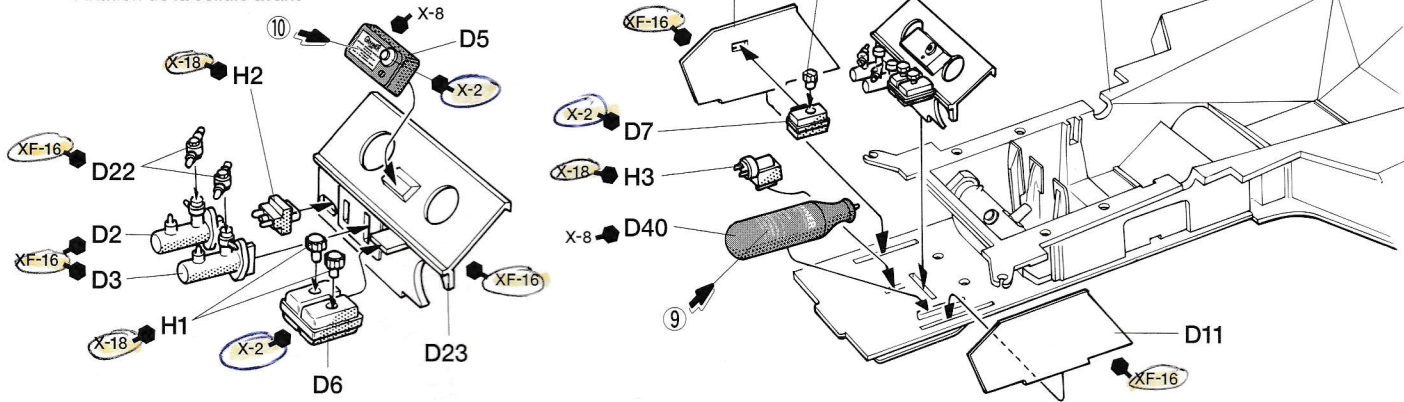


シャーシ下部  
Lower chassis  
Chassis Unterteil  
Châssis inférieur

シャーシ上部  
Upper chassis  
Oberer Chassis  
Châssis supérieur

L4 ★左右取り付けます。  
★Attach to both sides.  
★Auf beiden Seiten einbauen.  
★Attacher de chaque côté.

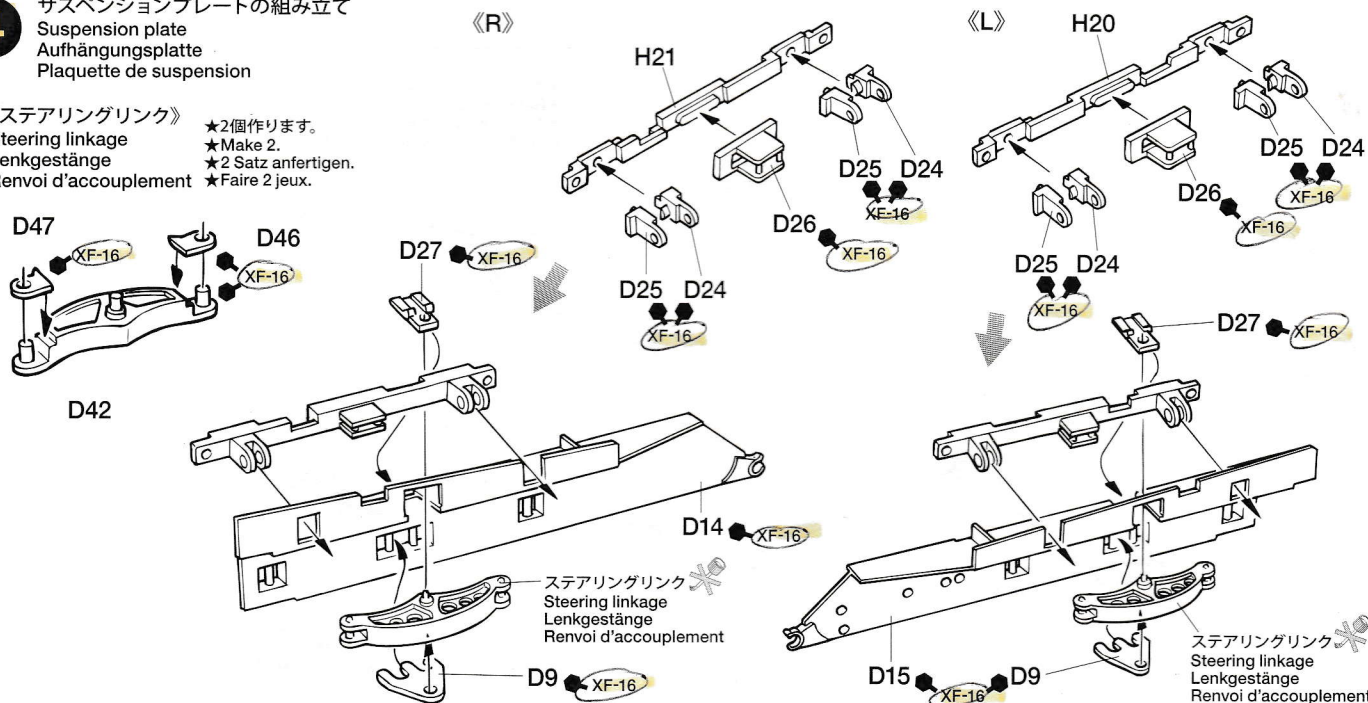
**3** フロントバルクヘッドの取り付け  
Attaching front bulkhead  
Vordere Querträger-Einbau  
Fixation de la cellule avant



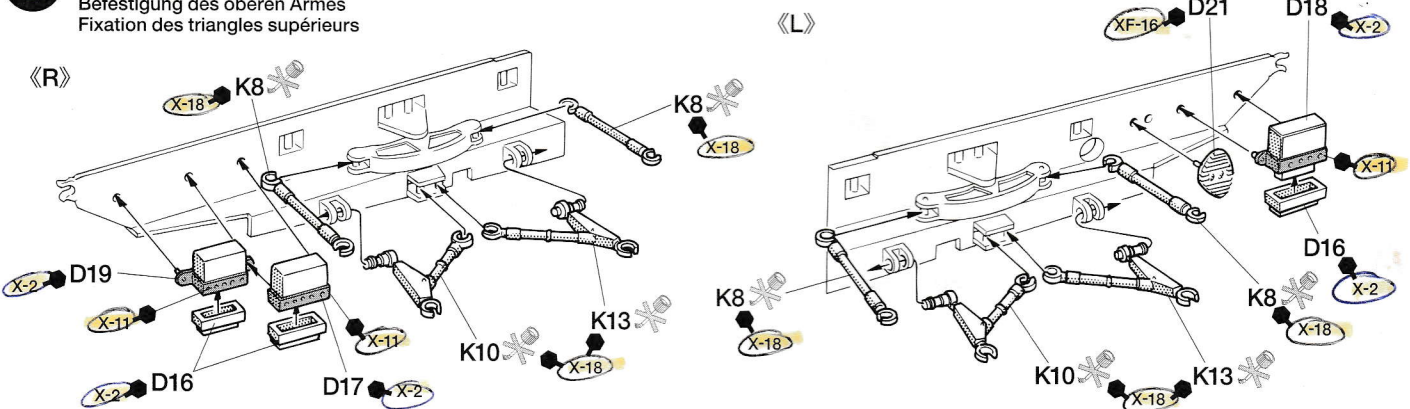
**4** サスペンションプレートの組み立て  
Suspension plate  
Aufhängungsplatte  
Plaque de suspension

《ステアリングリンク》  
Steering linkage  
Lenkgestänge  
Renvoi d'accouplement

★2個作ります。  
★Make 2.  
★2 Satz anfertigen.  
★Faire 2 jeux.



**5** アッパーアームの取り付け  
Attaching upper arms  
Befestigung des oberen Armes  
Fixation des triangles supérieurs



**6** フロントサスペンション部品の組み立て  
Front suspension  
Vorderradaufhängung  
Suspension avant

《ロアアーム》  
Lower arm  
Unteren Armes  
Triangles inférieurs

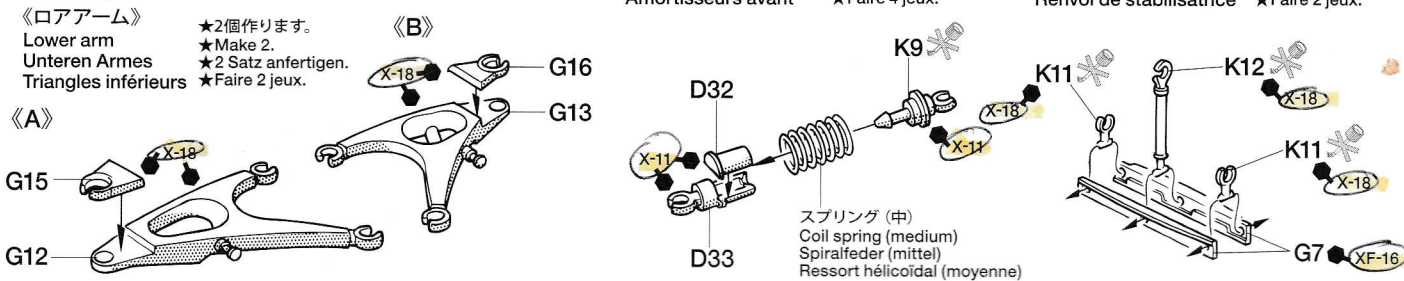
★2個作ります。  
★Make 2.  
★2 Satz anfertigen.  
★Faire 2 jeux.

《フロントダンパー》  
Front dampers  
Vorderer Stoßdämpfer  
Amortisseurs avant

★4個作ります。  
★Make 4.  
★4 Satz anfertigen.  
★Faire 4 jeux.

《スタビライザーリンク》  
Stabilizer linkage  
Stabilisator-Anlenkung  
Renvoi de stabilisatrice

★2個作ります。  
★Make 2.  
★2 Satz anfertigen.  
★Faire 2 jeux.

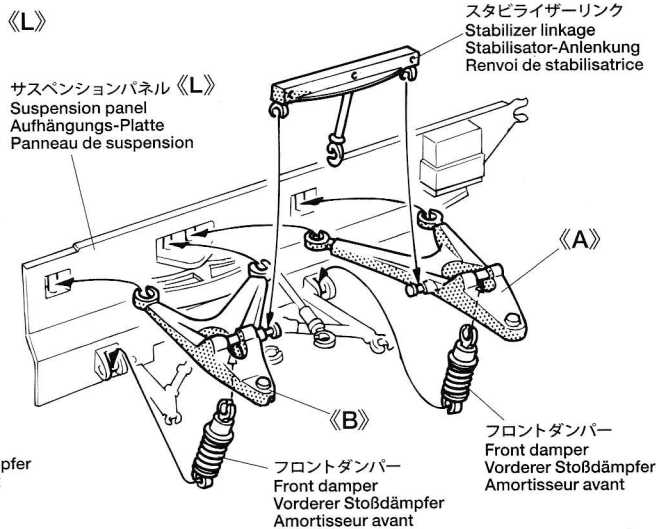
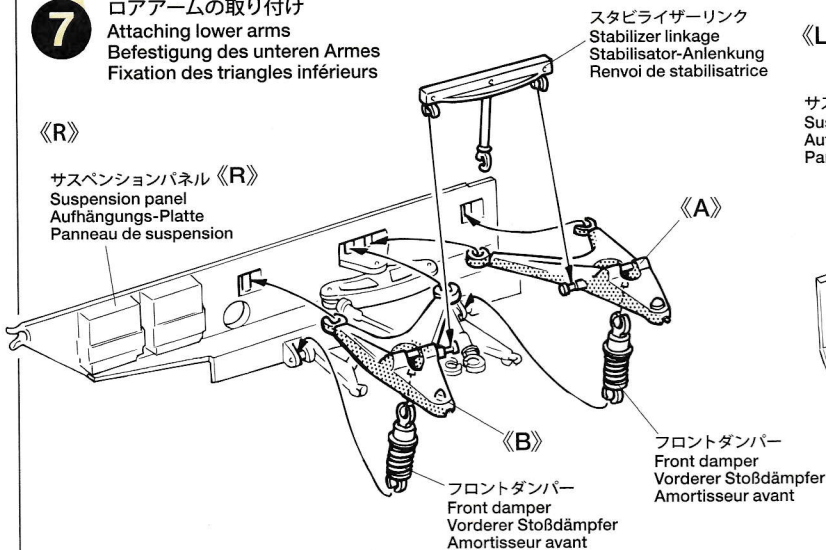


## 7 ロアアームの取り付け

### Attaching lower arms

### Befestigung des unteren Armes

### Fixation des triangles inférieurs

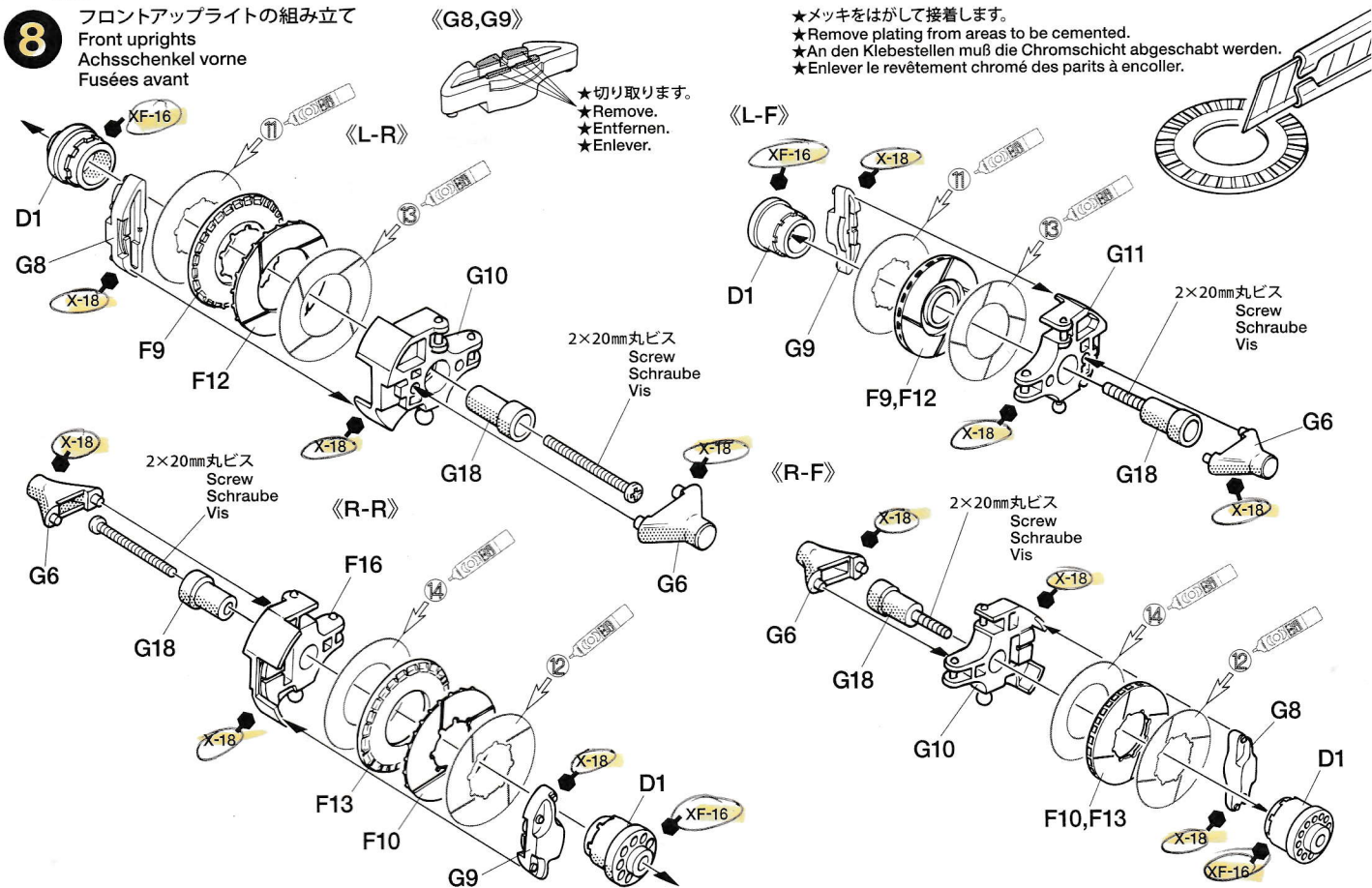


## 8 フロントアップライトの組み立て

### Front uprights

### Achsschenkel vorne

### Fusées avant

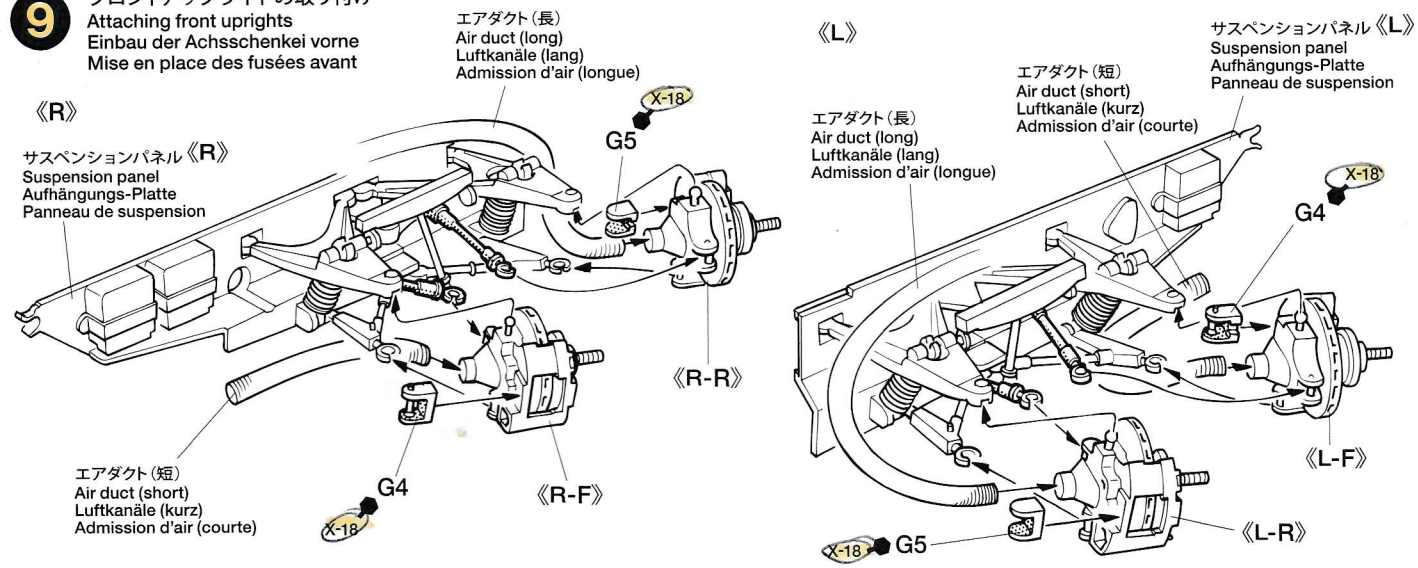


## 9 フロントアップライトの取り付け

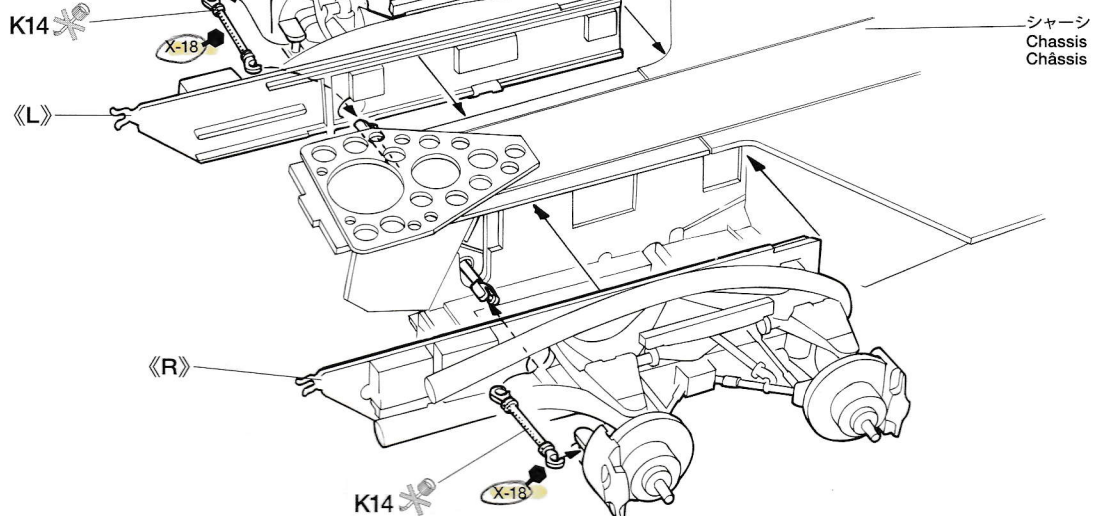
### Attaching front uprights

### Einbau der Achsschenkel vorne

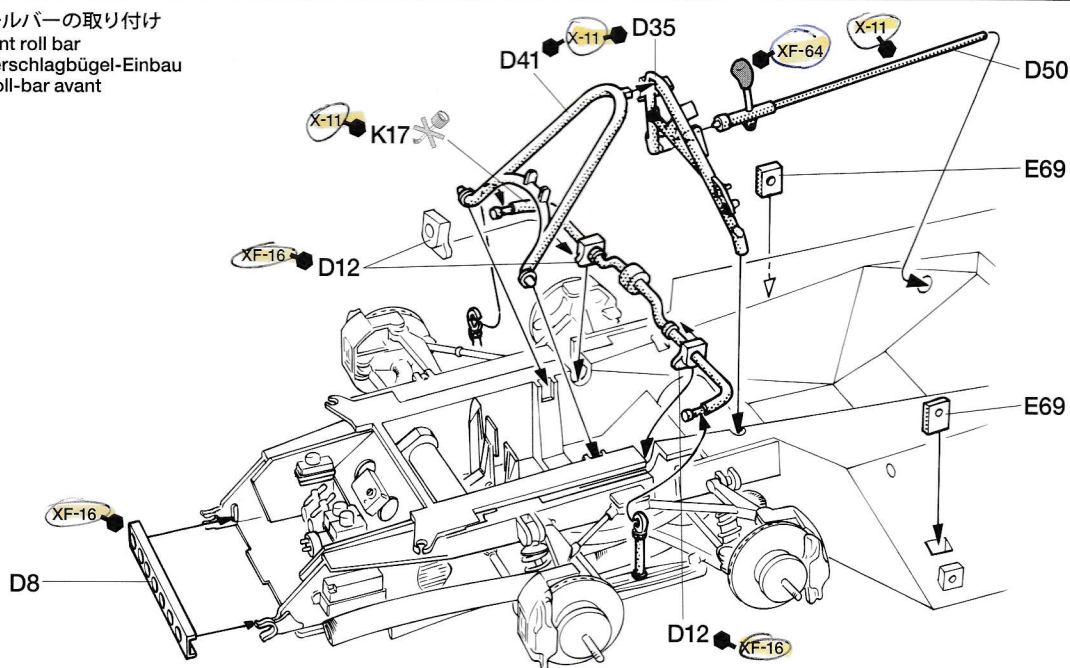
### Mise en place des fusées avant



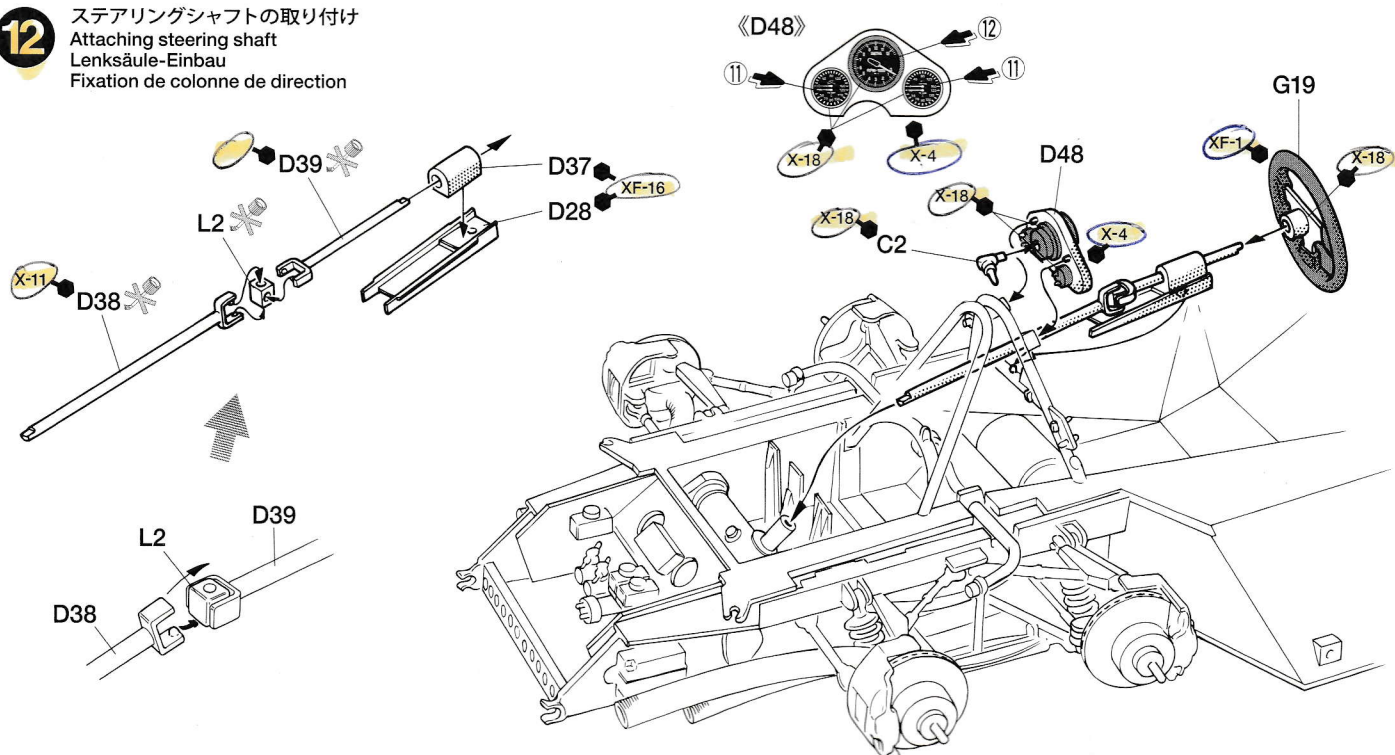
**10** サスペンションパネルの取り付け  
 Attaching suspension panel  
 Aufhängungsplatte-Einbau  
 Fixation de panneau de suspension



**11** フロントロールバーの取り付け  
 Attaching front roll bar  
 Vorderer Überschlagbügel-Einbau  
 Fixation de roll-bar avant

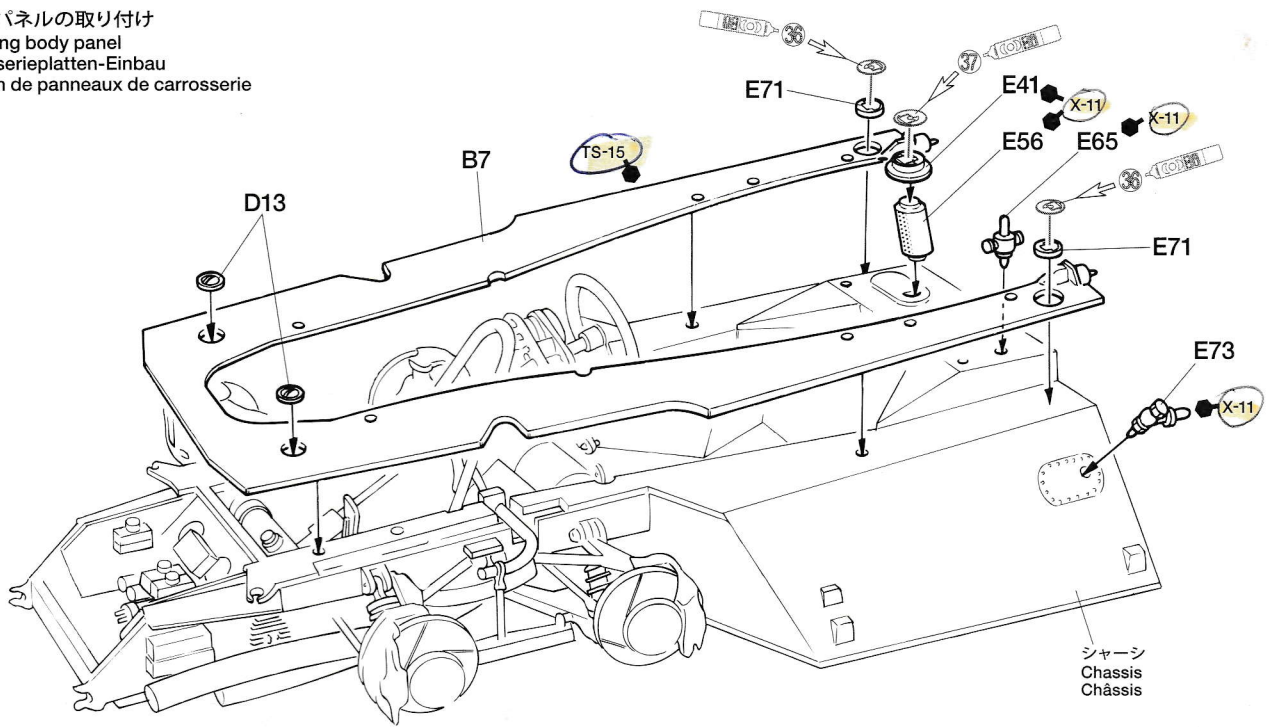


**12** ステアリングシャフトの取り付け  
 Attaching steering shaft  
 Lenksäule-Einbau  
 Fixation de colonne de direction



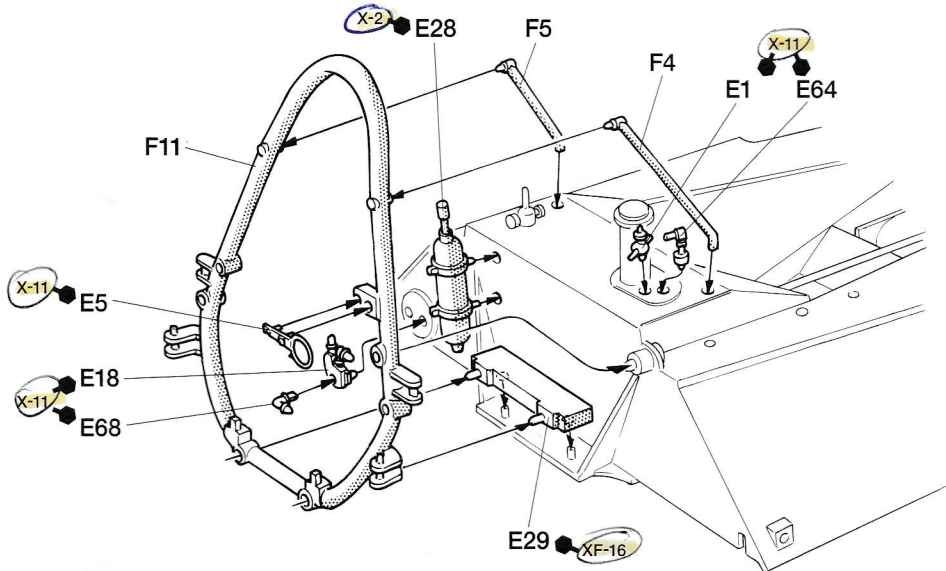
13

ボディパネルの取り付け  
Attaching body panel  
Karosserieplatten-Einbau  
Fixation de panneaux de carrosserie



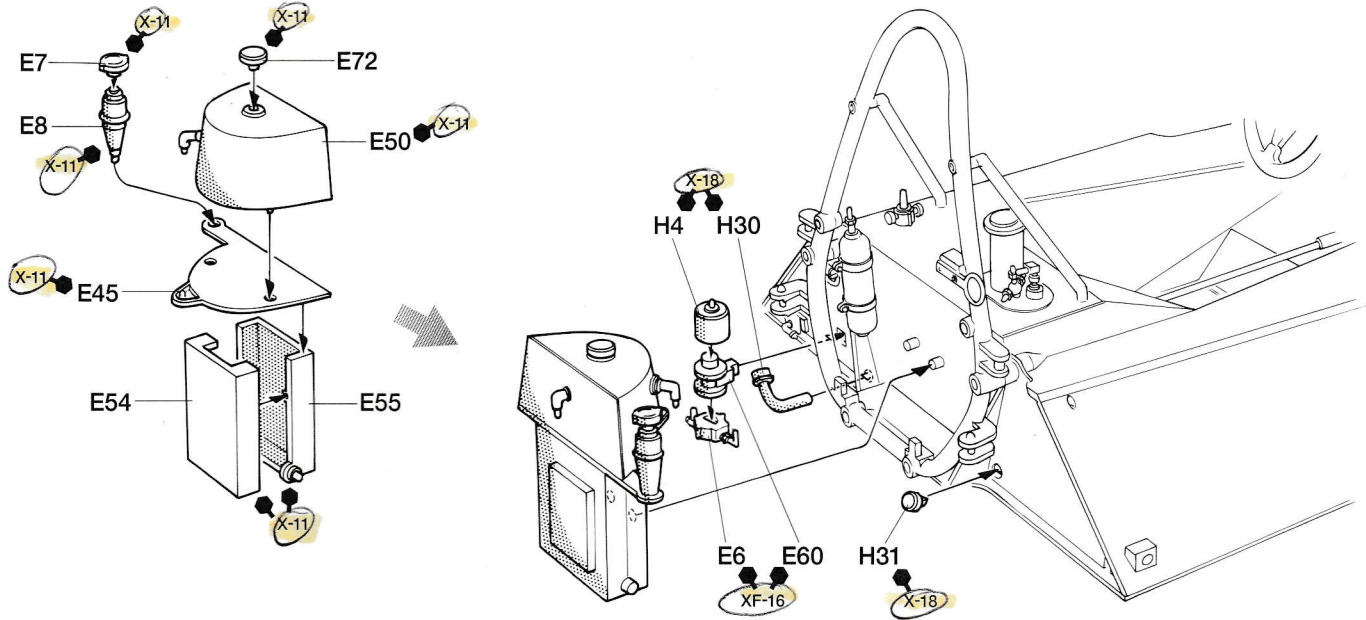
14

ロールバーの取り付け  
Attaching roll bar  
Überschlagbügel-Einbau  
Fixation de roll-bar



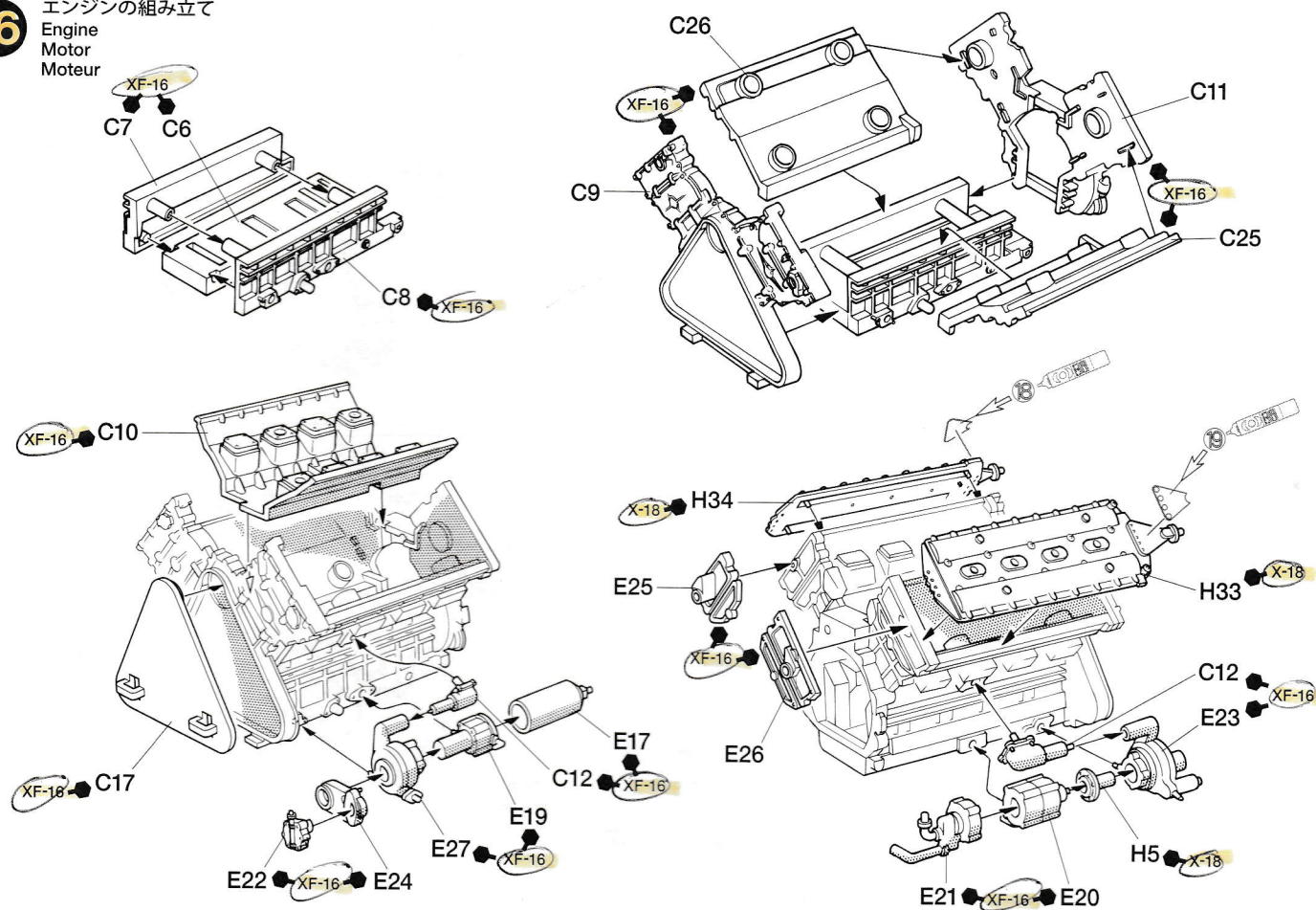
15

オイルタンクの取り付け  
Attaching oil reservoir  
Anbringung des Ölbehälter  
Fixation du réservoir d'huile

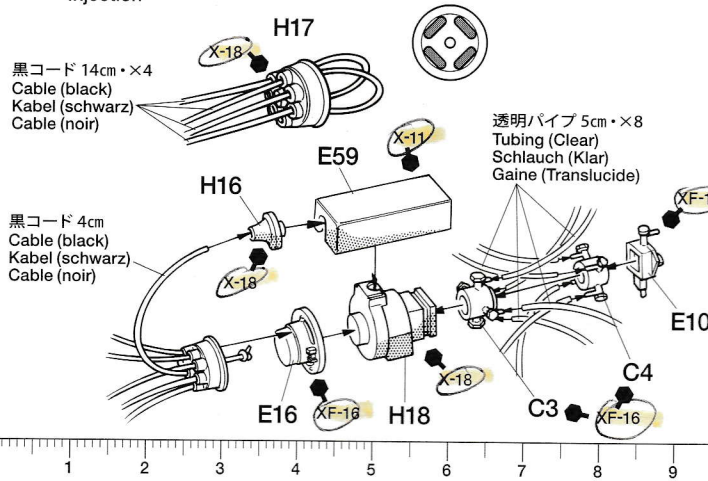




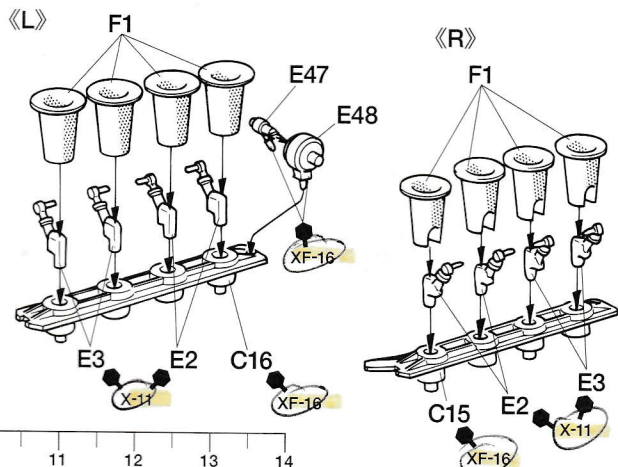
**16** エンジンの組み立て  
Engine  
Motor  
Moteur



**17** インジェクションシステムの組み立て  
Injection system  
Einspritzung  
Injection

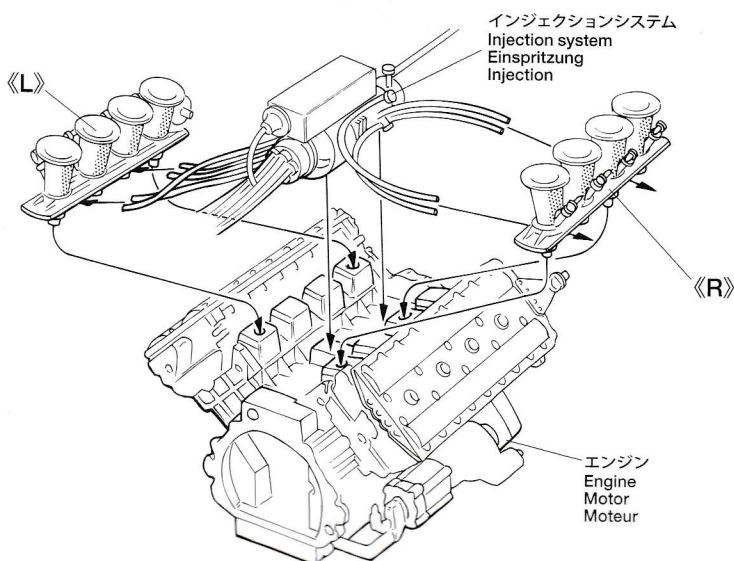
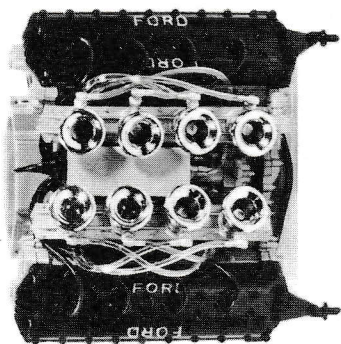


《スロットルプレート》  
Throttle plate  
Platte für Ansaugrohre  
Trompettes d'admission

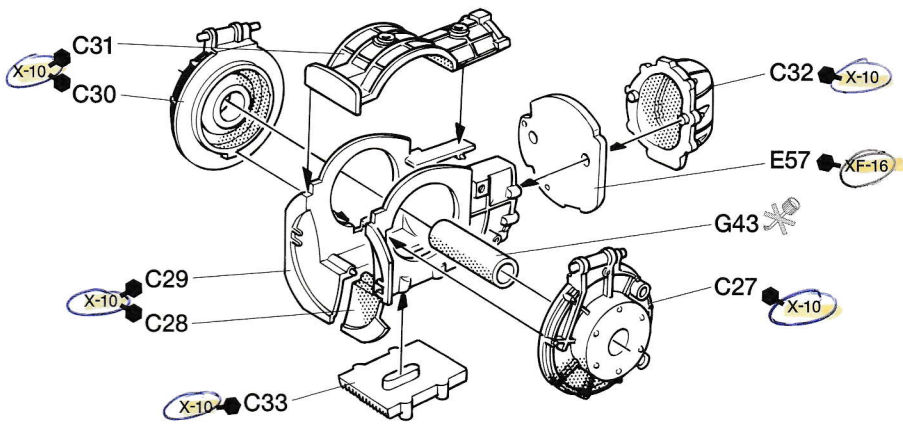


**18** スロットルプレートの取り付け  
Attaching throttle plate  
Anbringung der Platte für Ansaugrohre  
Fixation de trompettes d'admission

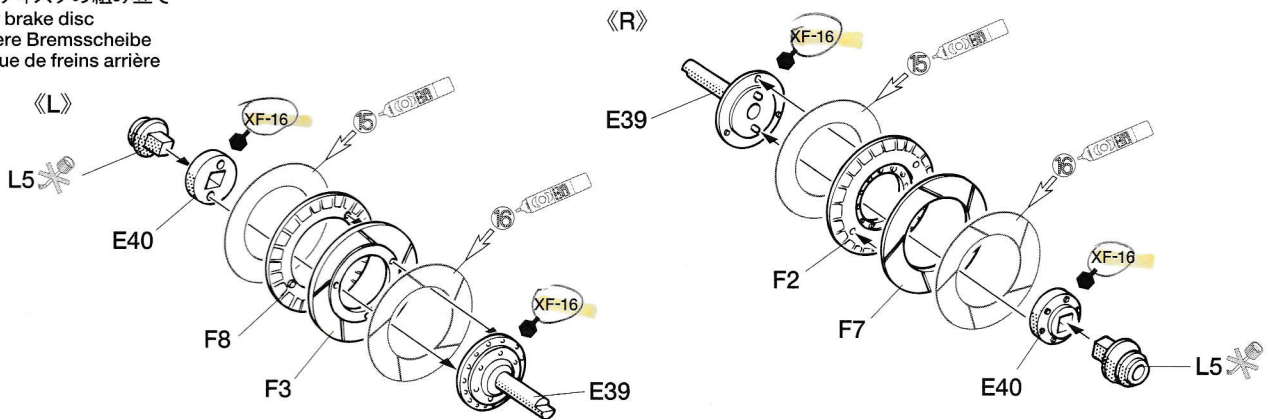
- ★透明パイプは、長さをお合わせ、切ってから取り付けます。
- ★Cut clear tubing into length shown and attach.
- ★Schlauch in der angegebenen Länge abschneiden und anbringen.
- ★Couper la gaine à la taille requise et fixer.



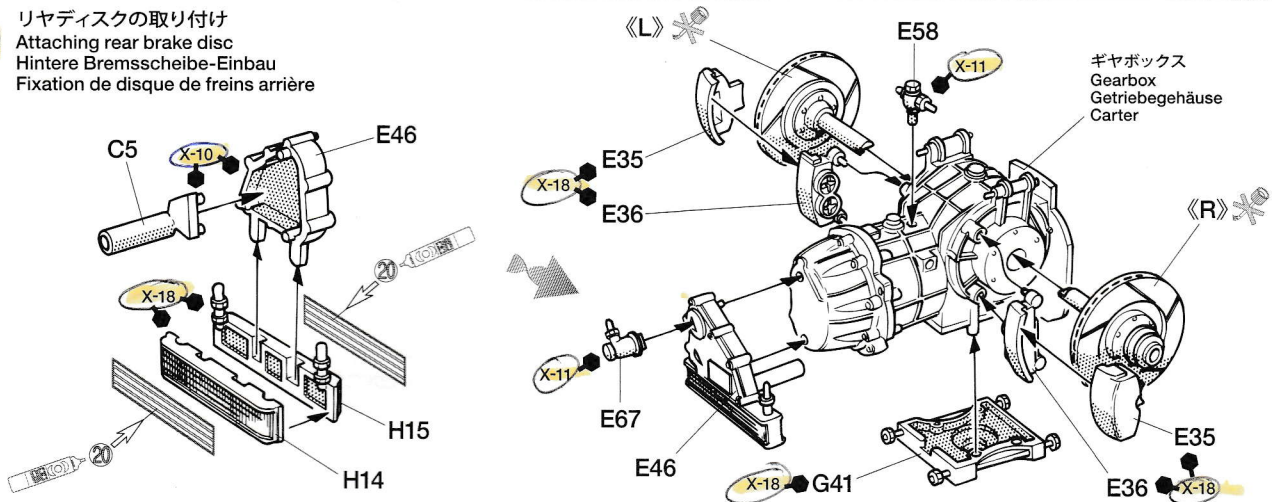
**19** ギヤボックスの組み立て  
Gearbox  
Getriebegehäuse  
Carter



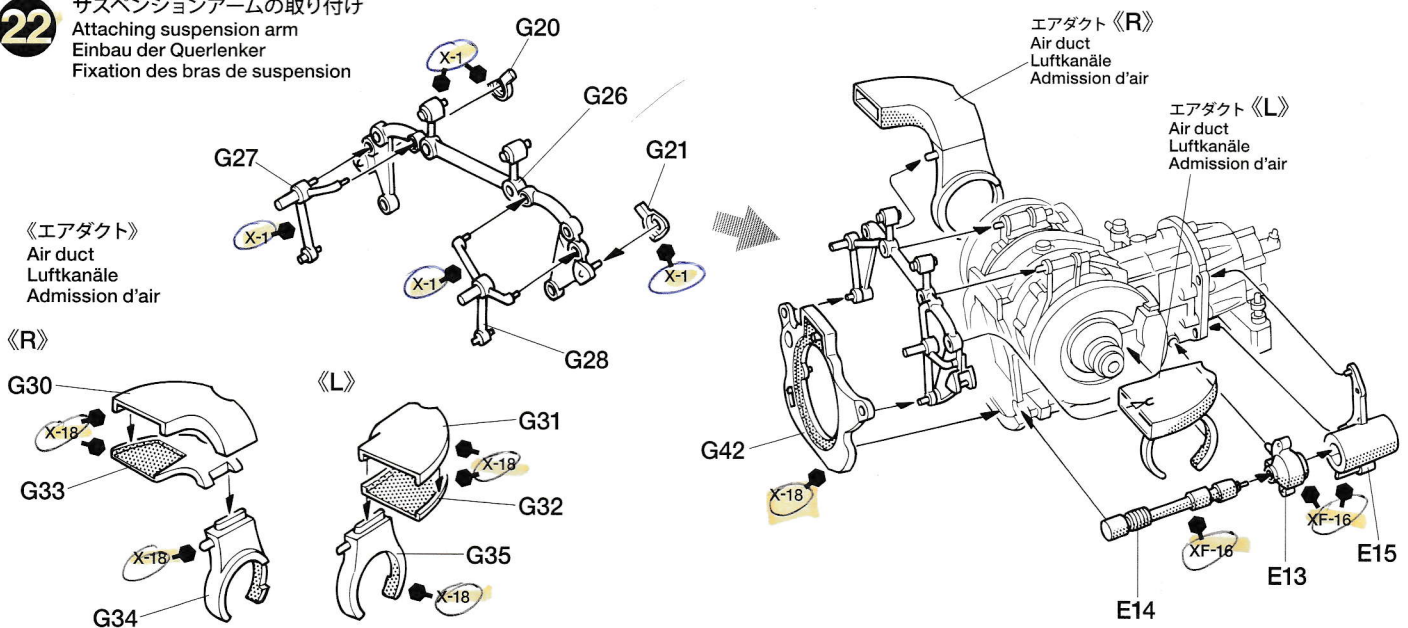
**20** リヤディスクの組み立て  
Rear brake disc  
Hintere Bremsscheibe  
Disque de freins arrière



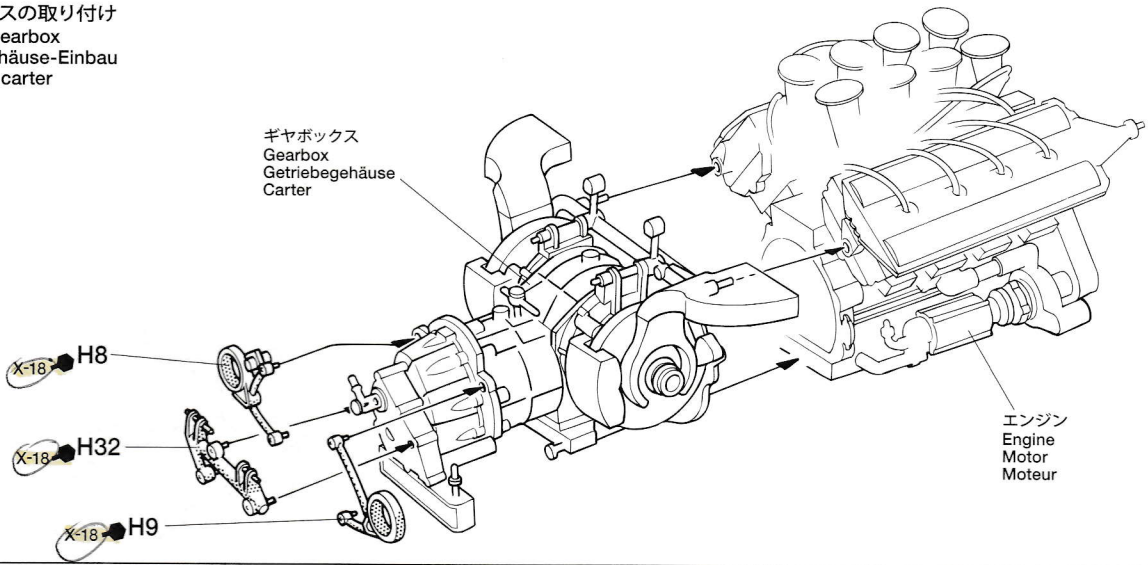
**21** リヤディスクの取り付け  
Attaching rear brake disc  
Hintere Bremsscheibe-Einbau  
Fixation de disque de freins arrière



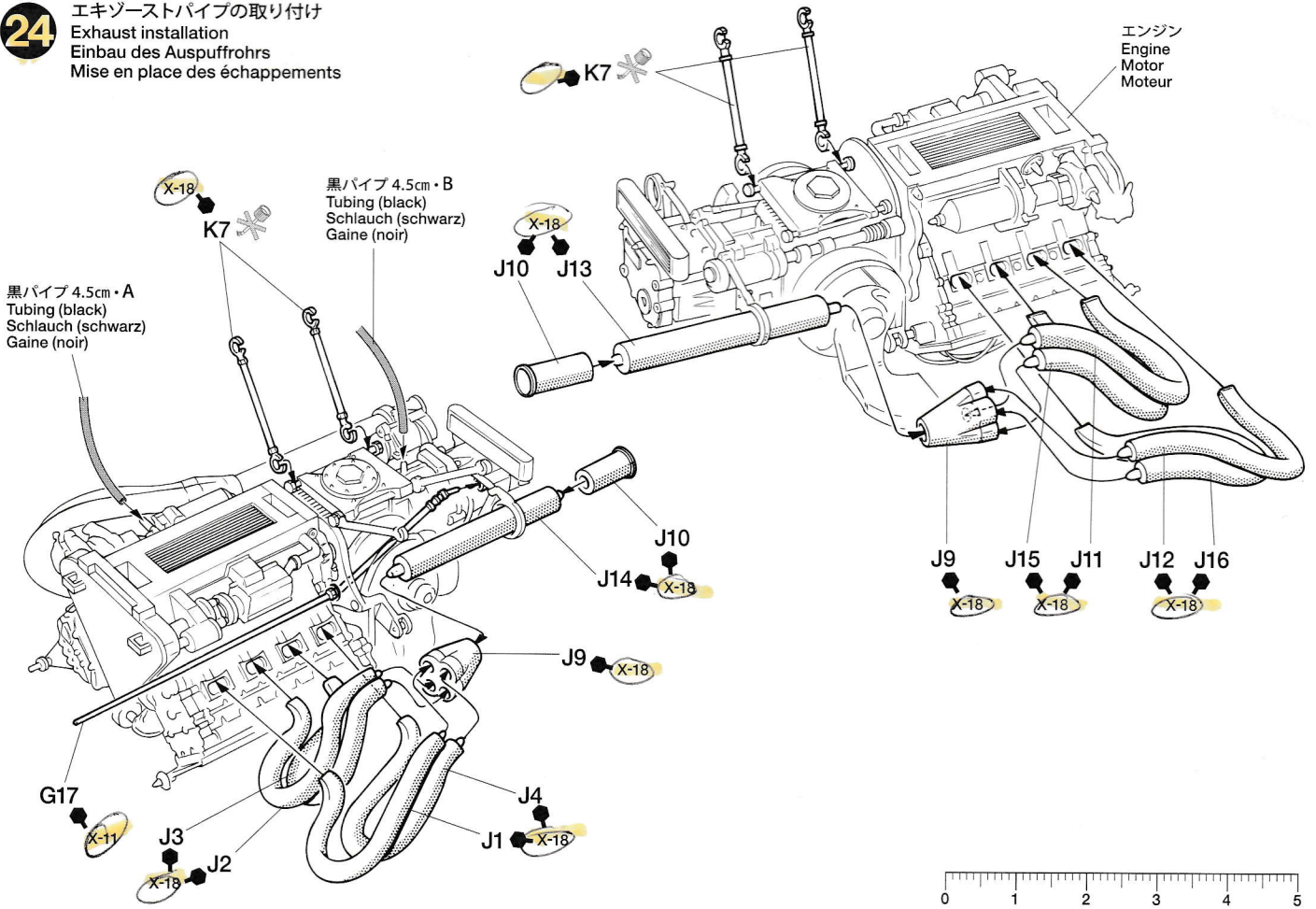
**22** サスペンションアームの取り付け  
Attaching suspension arm  
Einbau der Querlenker  
Fixation des bras de suspension



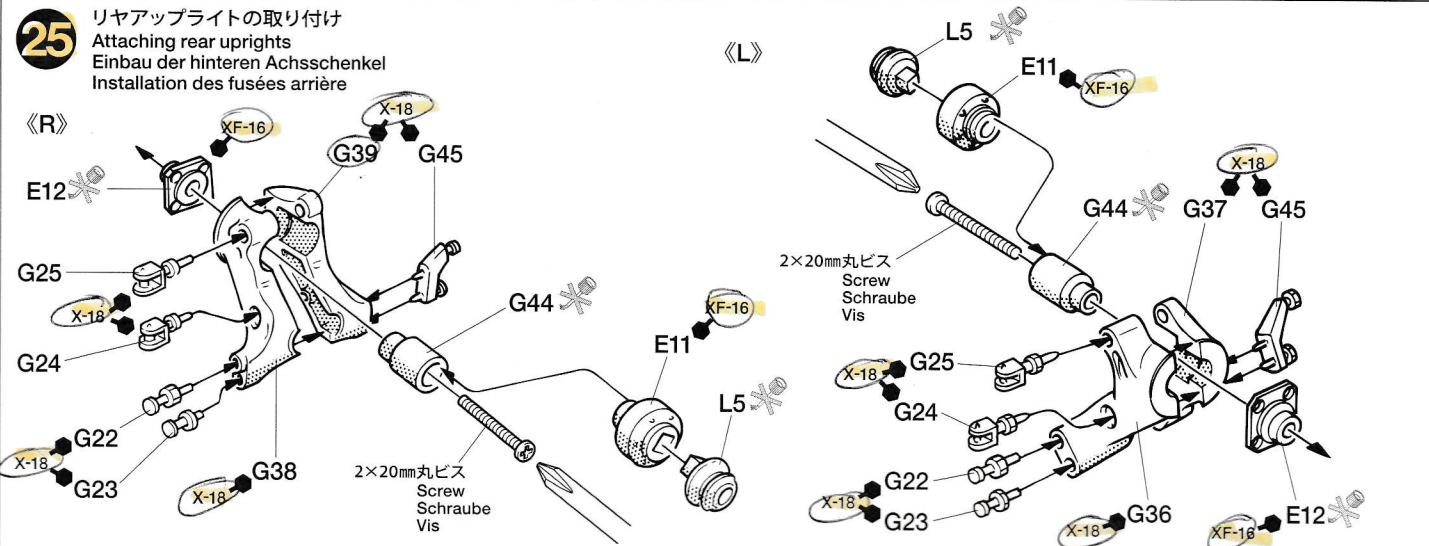
**23** ギヤボックスの取り付け  
Attaching gearbox  
Getriebegehäuse-Einbau  
Fixation du carter



**24** エキゾーストパイプの取り付け  
Exhaust installation  
Einbau des Auspuffrohrs  
Mise en place des échappements



**25** リヤアップライトの取り付け  
Attaching rear uprights  
Einbau der hinteren Achsschenkel  
Installation des fusées arrière



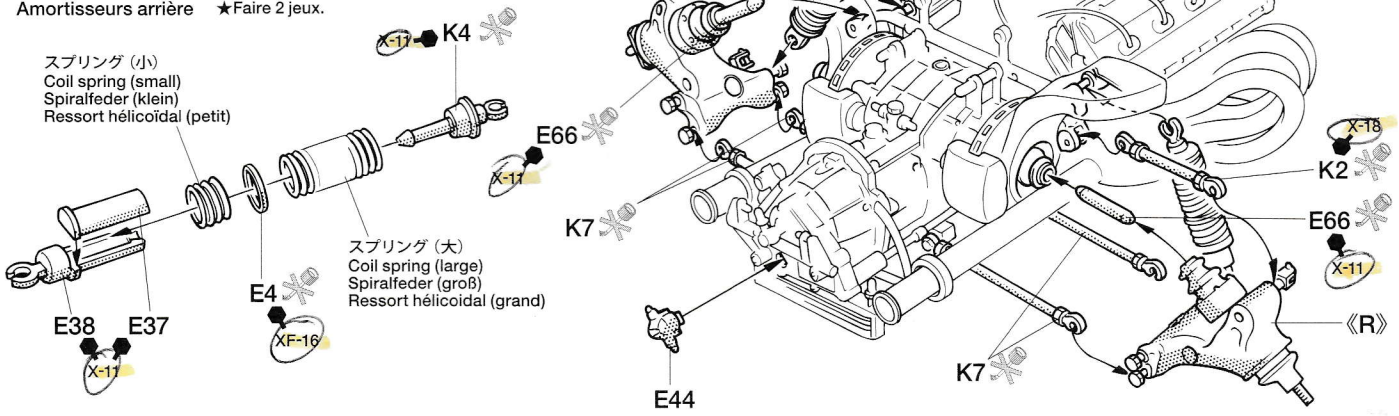
**26** リヤサスペンションの取り付け  
 Attaching rear suspension  
 Hinterradaufhängung-Einbau  
 Fixation de la suspension arrière

《リヤダンパー》  
 Rear dampers  
 Hinterer Stoßdämpfer  
 Amortisseurs arrière

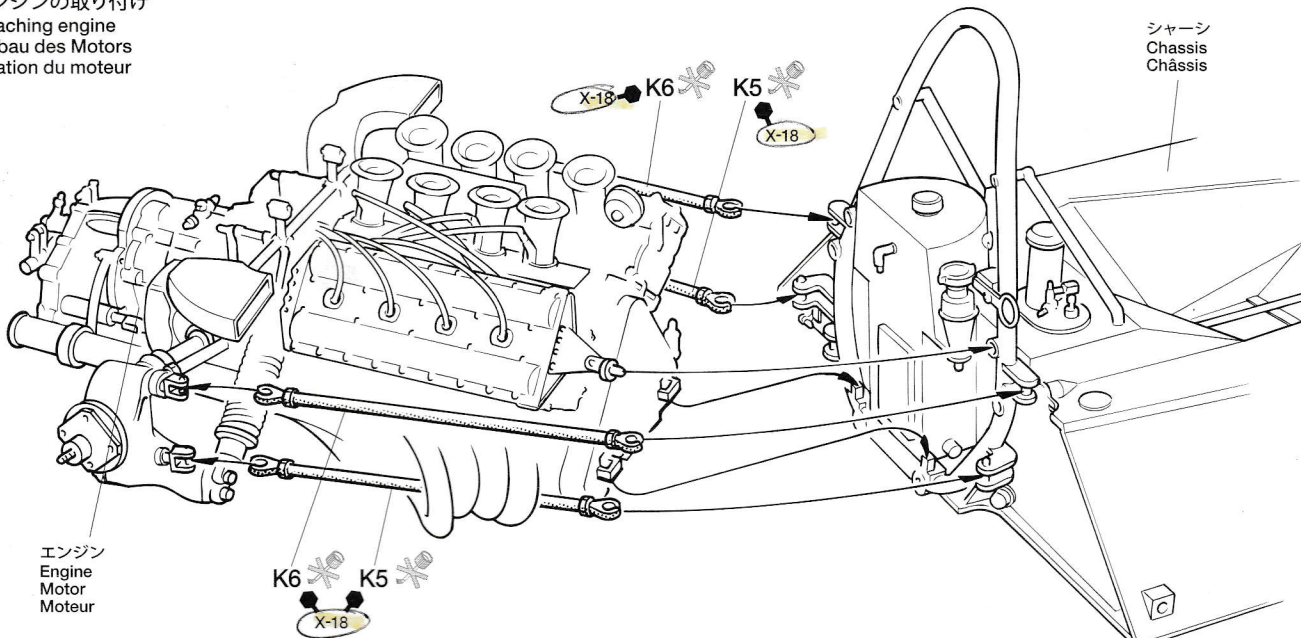
★2個作ります。  
 ★Make 2.  
 ★2 Satz anfertigen.  
 ★Faire 2 jeux.

スプリング (小)  
 Coil spring (small)  
 Spiralfeder (klein)  
 Ressort hélicoïdal (petit)

スプリング (大)  
 Coil spring (large)  
 Spiralfeder (groß)  
 Ressort hélicoïdal (grand)

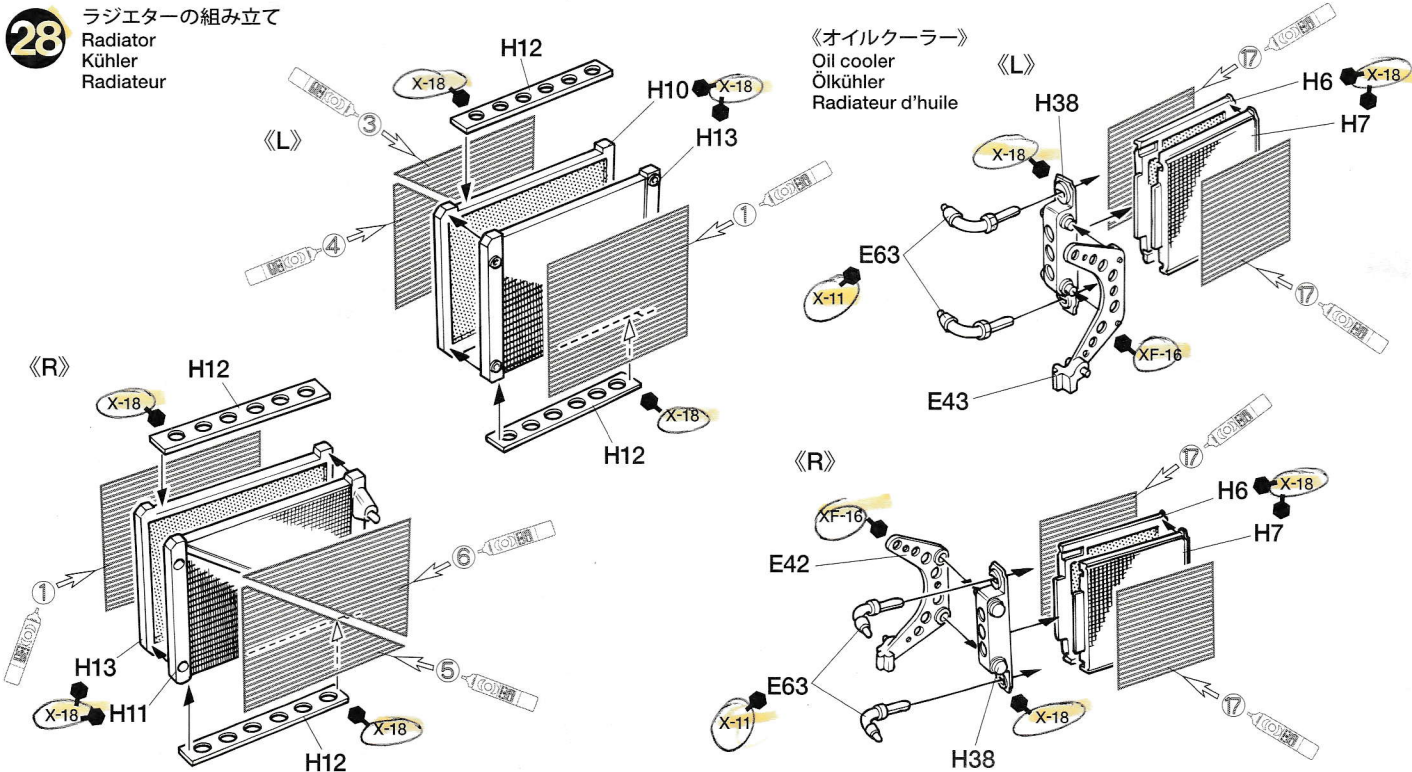


**27** エンジンの取り付け  
 Attaching engine  
 Einbau des Motors  
 Fixation du moteur

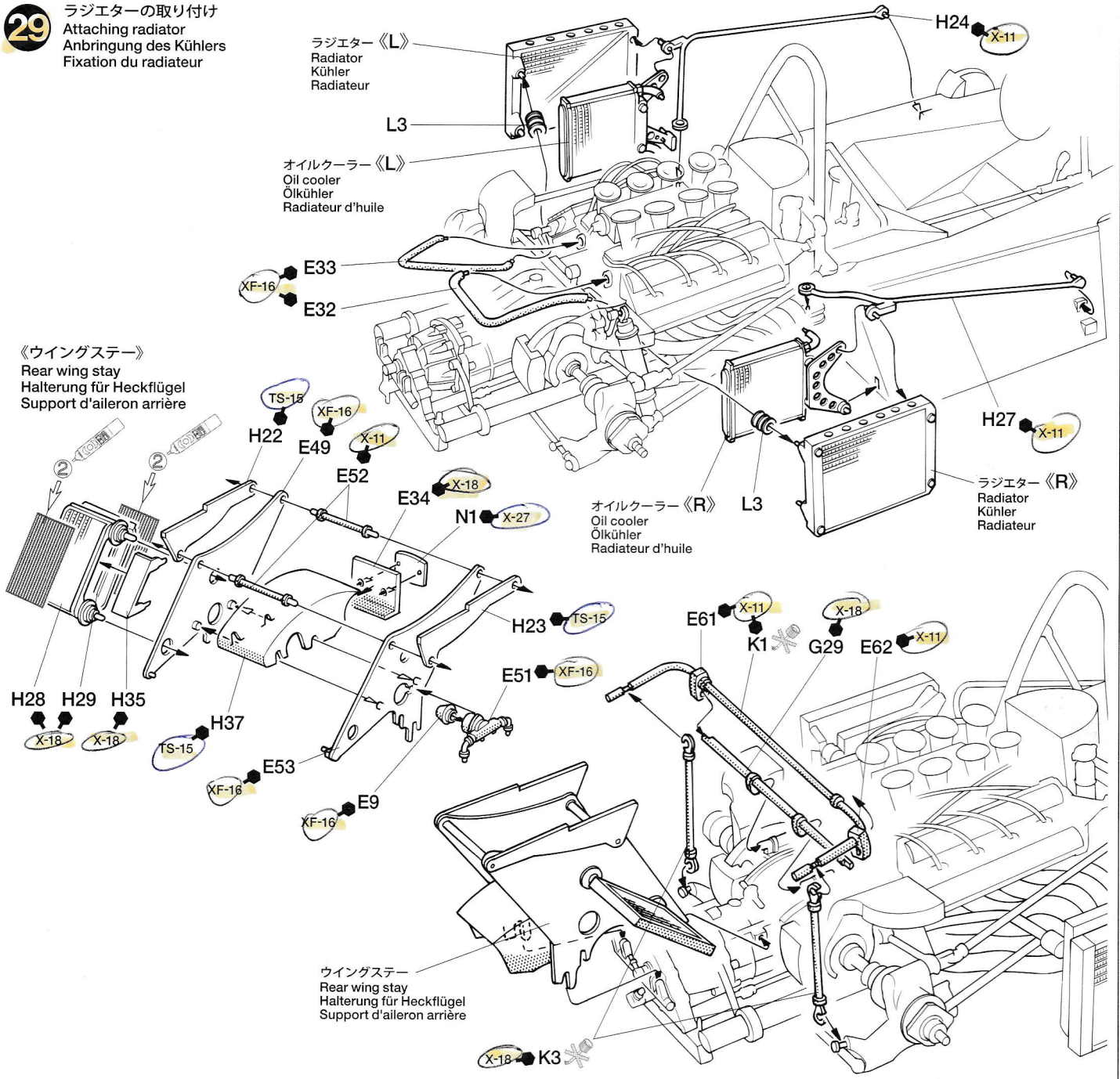


**28** ラジエターの組み立て  
 Radiator  
 Kühler  
 Radiateur

《オイルクーラー》  
 Oil cooler  
 Ölkühler  
 Radiateur d'huile

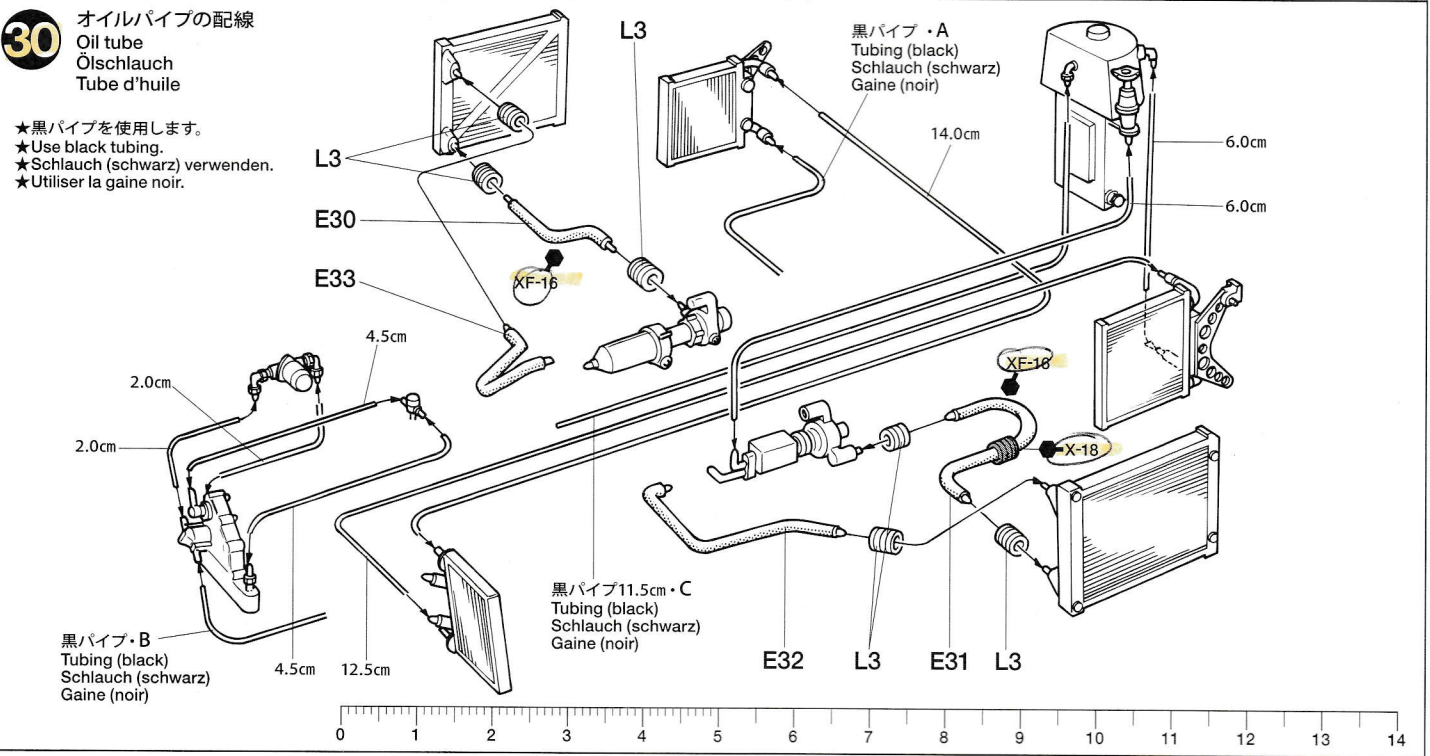


**29** ラジエターの取り付け  
Attaching radiator  
Anbringung des Kühlers  
Fixation du radiateur



**30** オイルパイプの配線  
Oil tube  
Ölschlauch  
Tube d'huile

- ★黒パイプを使用します。
- ★Use black tubing.
- ★Schlauch (schwarz) verwenden.
- ★Utiliser la gaine noir.

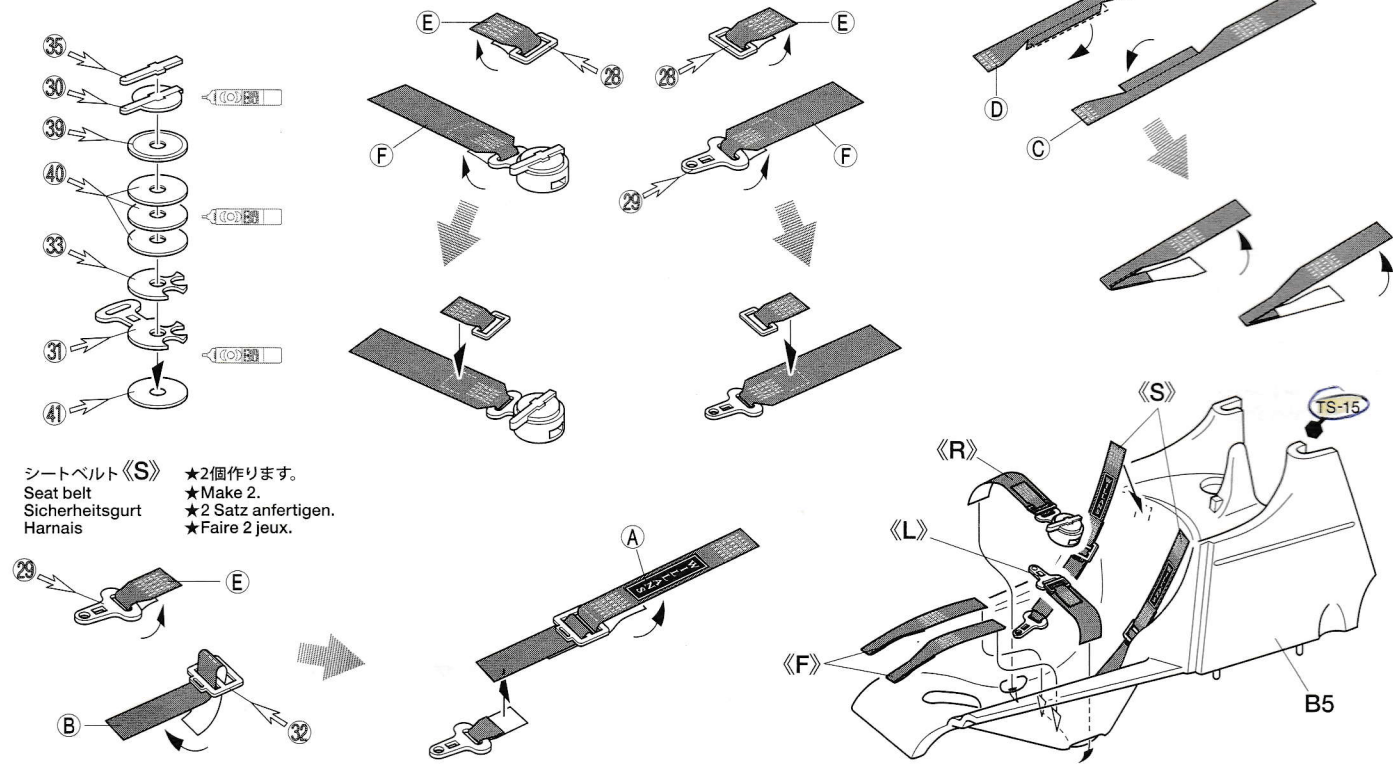


**31** シートベルトの取り付け  
Attaching seat belt  
Sicherheitsgurt-Einbau  
Fixation de harnais

シートベルト《R》  
Seat belt  
Sicherheitsgurt  
Harnais

シートベルト《L》  
Seat belt  
Sicherheitsgurt  
Harnais

シートベルト《F》  
Seat belt  
Sicherheitsgurt  
Harnais



シートベルト《S》 ★2個作ります。  
Seat belt ★Make 2.  
Sicherheitsgurt ★2 Satz anfertigen.  
Harnais ★Faire 2 jeux.

**32** ホイールの組み立て  
Wheel  
Rad  
Roue

《リアホイール》  
Rear wheel  
Hinterrad  
Roue arrière

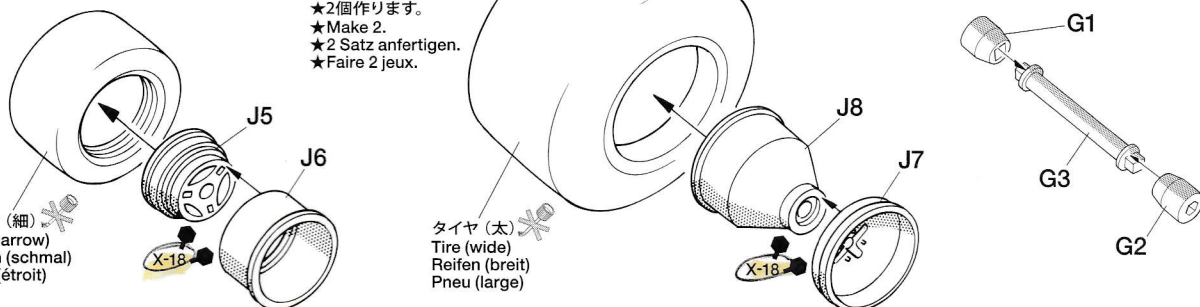
《リアホイール》  
Rear wheel  
Hinterrad  
Roue arrière

《フロントホイール》  
Front wheel  
Vorderrad  
Roue avant  
★4個作ります。  
★Make 4.  
★4 Satz anfertigen.  
★Faire 4 jeux.

★2個作ります。  
★Make 2.  
★2 Satz anfertigen.  
★Faire 2 jeux.

タイヤ (細)  
Tire (narrow)  
Reifen (schmal)  
Pneu (étroit)

タイヤ (太)  
Tire (wide)  
Reifen (breit)  
Pneu (large)



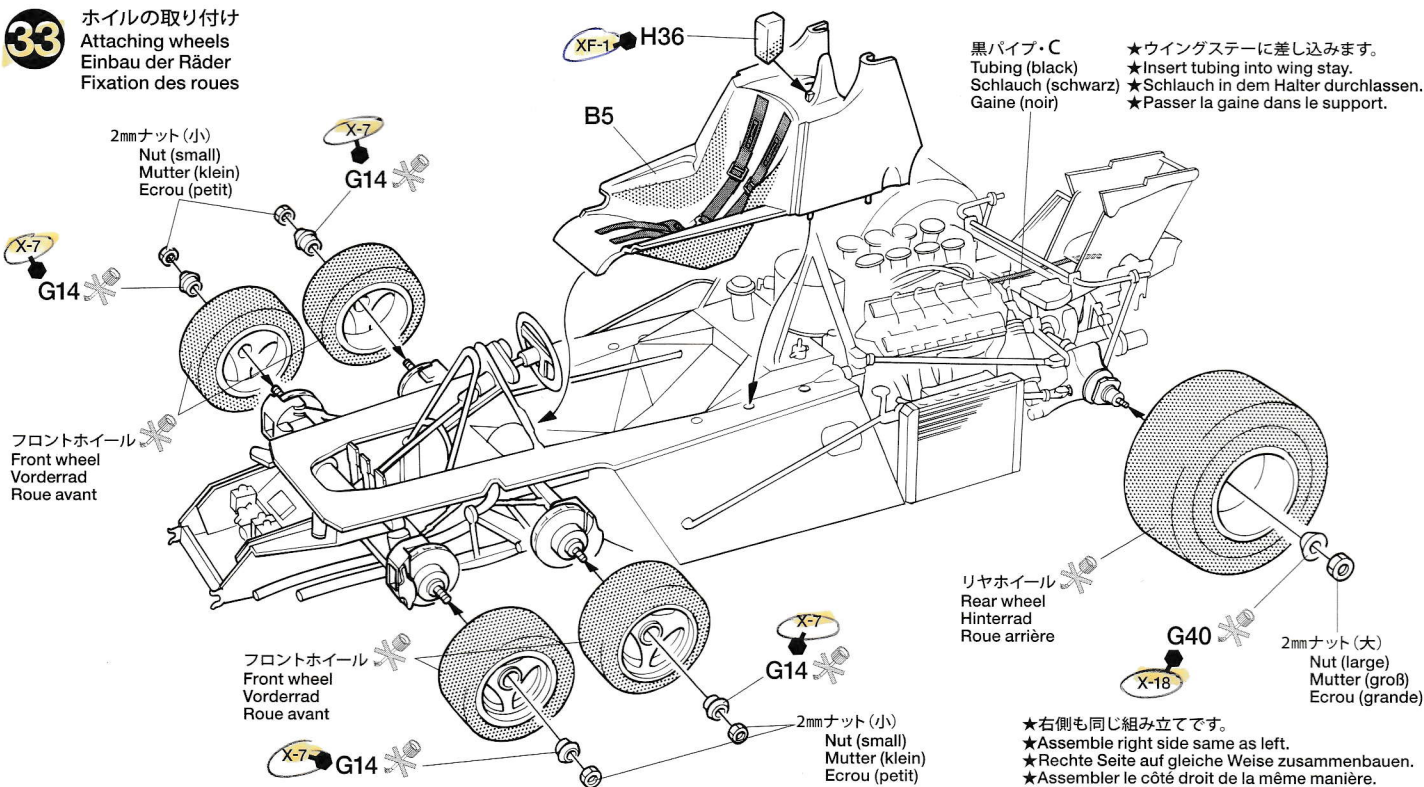
**33** ホイールの取り付け  
Attaching wheels  
Einbau der Räder  
Fixation des roues

2mm ナット (小)  
Nut (small)  
Mutter (klein)  
Ecrou (petit)

フロントホイール  
Front wheel  
Vorderrad  
Roue avant

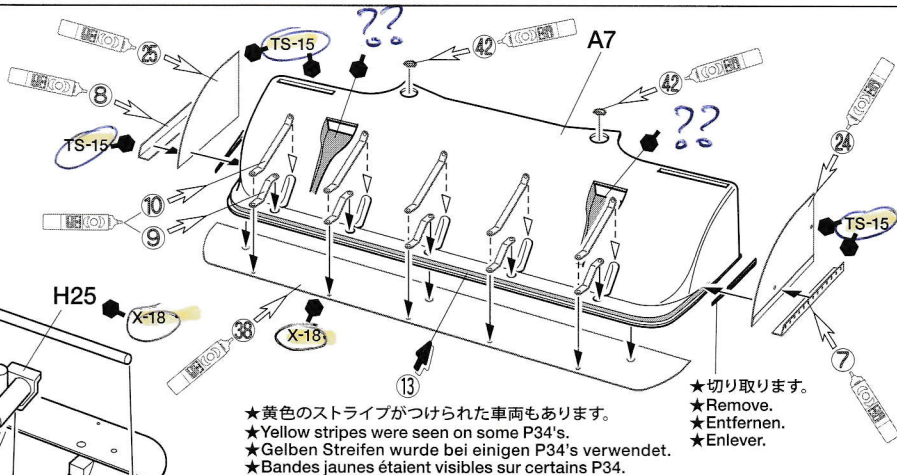
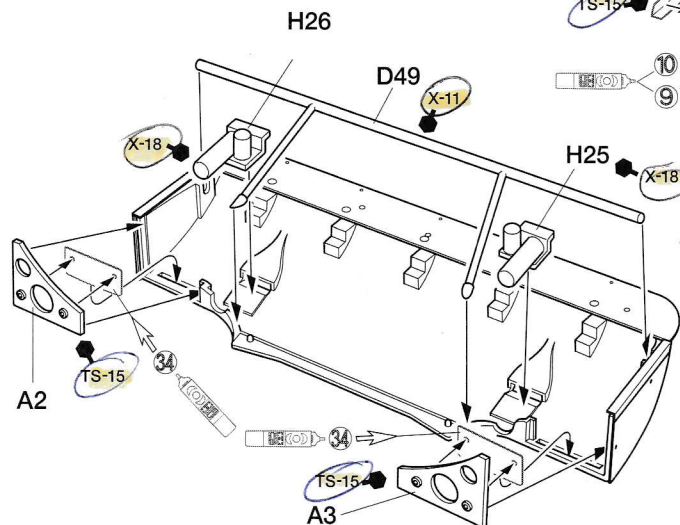
黒パイプ・C  
Tubing (black)  
Schlauch (schwarz)  
Gaine (noir)

★ウイングステーに差し込みます。  
★Insert tubing into wing stay.  
★Schlauch in dem Halter durchlassen.  
★Passer la gaine dans le support.



★右側も同じ組み立てです。  
★Assemble right side same as left.  
★Rechte Seite auf gleiche Weise zusammenbauen.  
★Assembler le côté droit de la même manière.

**34** ノーズカウルの組み立て  
Nose cowl  
Nasenverkleidung  
Carénage avant

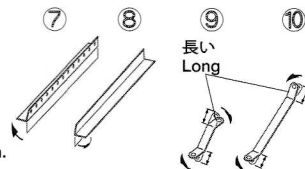


★黄色のストライプがつけられた車両もあります。  
★Yellow stripes were seen on some P34's.  
★Gelben Streifen wurde bei einigen P34's verwendet.  
★Bandes jaunes étaient visibles sur certains P34.

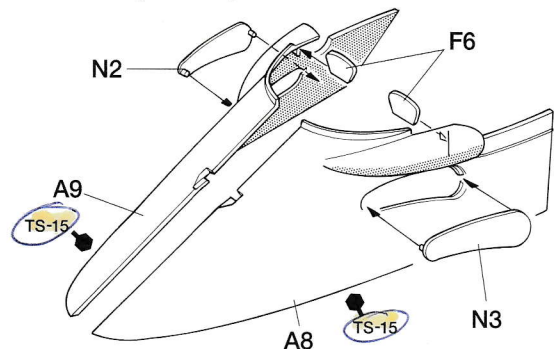
★切り取ります。  
★Remove.  
★Entfernen.  
★Enlever.

⑨、⑩はどちらか選んで取り付けます。  
Select either ⑨ or ⑩.  
⑨ oder ⑩ auswählen.  
Choisir soit ⑨ ou ⑩.

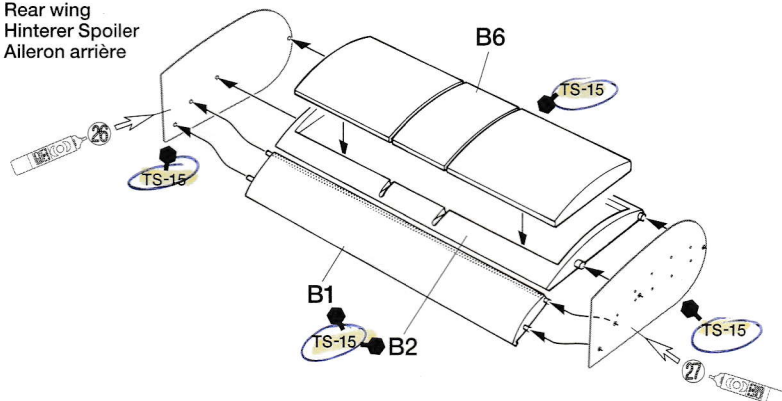
★⑦、⑧、⑨、⑩は折り曲げて使用します。  
★Bend ⑦, ⑧, ⑨ and ⑩ before assembly.  
★⑦, ⑧, ⑨ und ⑩ vorsichtig wie abgebildet biegen.  
★Plier ⑦, ⑧, ⑨ et ⑩ avant assemblage.



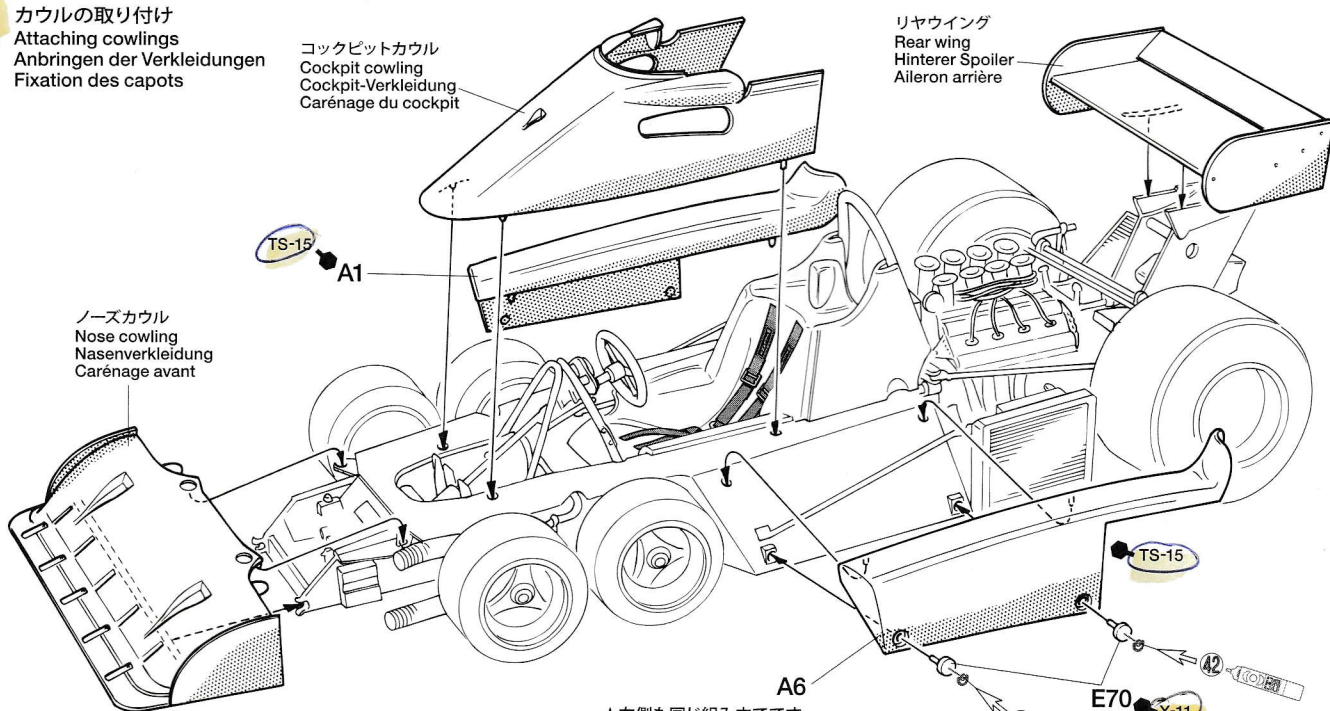
**35** コックピットカウルの組み立て  
Cockpit cowl  
Cockpit-Verkleidung  
Carénage du cockpit



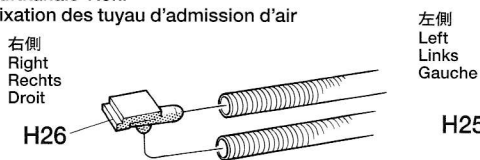
《リヤウイング》  
Rear wing  
Hinterer Spoiler  
Aileron arrière



**36** カウルの取り付け  
Attaching cowlings  
Anbringen der Verkleidungen  
Fixation des capots



《エアダクトホースの取り付け》  
Attaching air duct hose  
Luftkanäle-Rohr  
Fixation des tuyau d'admission d'air



★右側も同じ組み立てです。  
★Assemble right side same as left.  
★Rechte Seite auf gleiche Weise zusammenbauen.  
★Assembler le côté droit de la même manière.

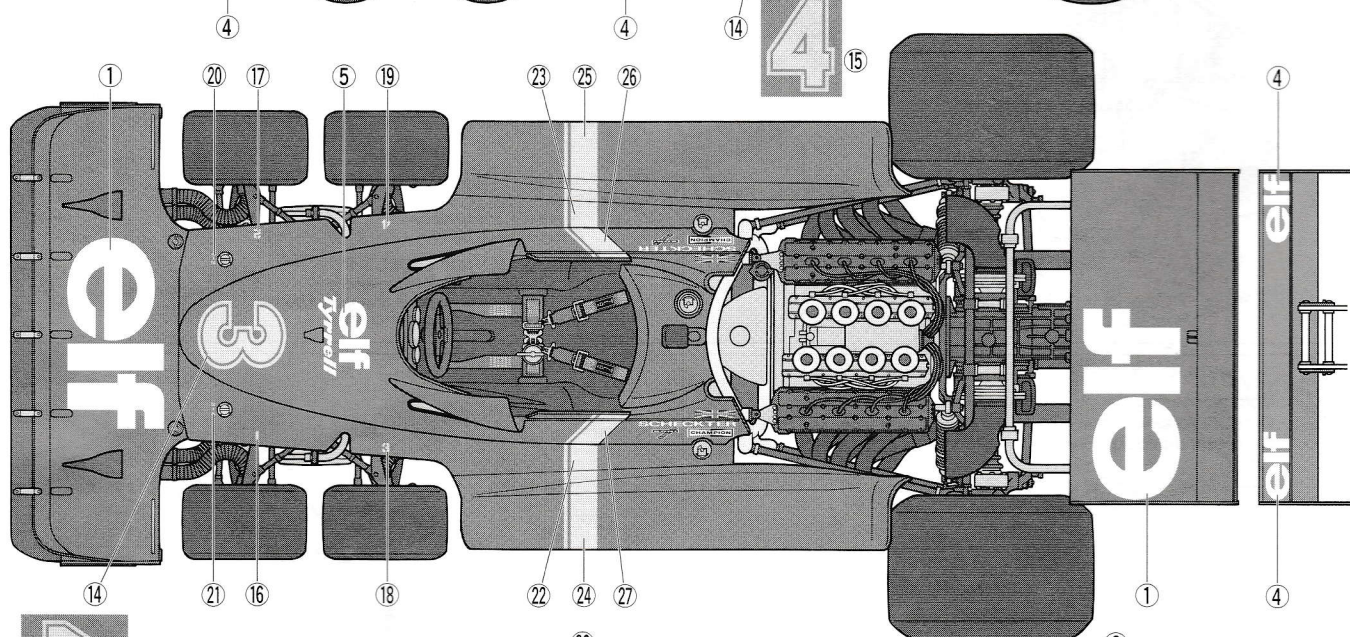
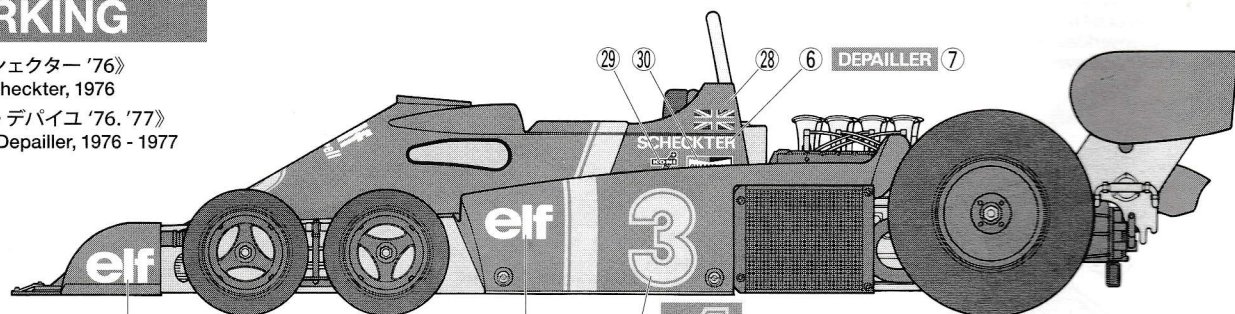
★完成後、展示するときの補強部品です。  
シャーン下面の穴に差し込んで使用します。  
★Use chassis support (N4) for displaying the model.  
Attach to chassis hole.  
★Benutzen Sie zum Ausstellen des Modells den Chassis-Träger (N4).  
Befestigen Sie ihm an der Chassis-Öffnung.  
★Fixer le support du châssis (N4) pour présentation.  
Insérer dans le trou du châssis.



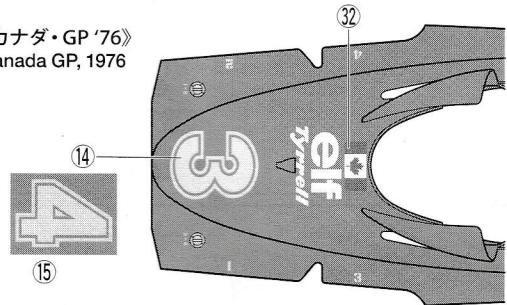
N4

# MARKING

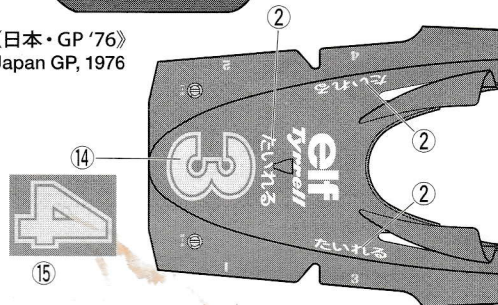
《No.3 ジョディ・シェクター '76》  
Car No. 3, Jody Sheckter, 1976  
《No.4 パトリック・デパイユ '76-'77》  
Car No. 4, Patrick Depailler, 1976 - 1977



《カナダ・GP '76》  
Canada GP, 1976



《日本・GP '76》  
Japan GP, 1976



## 部品請求について

For Japanese use only!

★部品をなくしたり、こわした方は、このステッカーが貼られたカスタマーサービス取次店でご注文いただけます。また、当社カスタマーサービスに直接ご注文する場合は、右記の方法でご注文することができます。詳しくは当社カスタマーサービスまでお問い合わせください。

**タミヤカスタマーサービス取次店**

パーツのお取り寄せに大変便利なお店です。

TAMIYA  
タミヤカスタマーサービス 取次店  
〒100-0001 東京都千代田区千代田1-1-1  
TEL: 03-5724-1111 FAX: 03-5724-1112

①《郵便振替のご利用法》

郵便局の払込用紙の通信欄に下のリストを参考にITEM番号、スケール、製品名、部品名、部品コード、数量を必ずご記入ください。振込人住所欄にはお電話番号もお書きいただき、口座番号・00810-9-1118、加入者名・(株)タミヤでお振込ください。

②《代金引換のご利用法》

パーツ代金に加えて代引き手数料(315円)をご負担いただければ、電話またはホームページより代金引換によるご注文をお受けいたします。

③《タミヤカードのご利用法》

タミヤカードをご利用の場合、代金はご指定金融機関の口座引き落としとなります。ご注文は電話またはホームページよりお受けいたします。

《住所》 〒422-8610 静岡県駿河区恩田原3-7

株式会社タミヤ カスタマーサービス

《お問い合わせ電話番号》 静岡 054-283-0003

東京 03-3899-3765 (静岡へ自動転送)

営業時間/平日 ▶8:00~20:00 土、日、祝日▶8:00~17:00

《カスタマーサービスアドレス》

[http://tamiya.com/japan/customer/cs\\_top.htm](http://tamiya.com/japan/customer/cs_top.htm)



## 1/12 タイレル P34 シックスホイーラー

ITEM 12036

★価格は予告なく変更となる場合があります。

部品名	価格	部品コード
シャーシ(上下).....	600円	0551371
Aパーツ.....	660円	0001335
Bパーツ.....	650円	0001336
Cパーツ.....	660円	0001325
Dパーツ.....	660円	0001337
Eパーツ.....	660円	0001338
Fパーツ.....	600円	0001339
Gパーツ.....	670円	0001341
Hパーツ.....	660円	0001342
Jパーツ.....	630円	0111129
Kパーツ.....	520円	0111130
Lパーツ.....	340円	0111131
Nパーツ.....	340円	0111132
エッチングパーツ.....	2,000円	9401354
タイヤ袋詰(金具、ビニールパイプ含む).....	1,000円	9401040
マーク.....	700円	1401250
シートベルト.....	220円	1401251
説明図.....	420円	1051727

### AFTER MARKET SERVICE CARD

When purchasing Tamiya replacement parts, please take or send this form to your local Tamiya dealer so that the parts required can be correctly identified and supplied. Please note that specifications, availability and price are subject to change without notice.

Parts code

Parts code	ITEM 12036
0551371.....	Chassis (Upper & Lower)
0001335.....	A Parts
0001336.....	B Parts
0001325.....	C Parts
0001337.....	D Parts
0001338.....	E Parts
0001339.....	F Parts
0001341.....	G Parts
0001342.....	H Parts
0111129.....	J Parts
0111130.....	K Parts
0111131.....	L Parts
0111132.....	N Parts
9401354.....	Photo-Etched Parts
9401040.....	Tire Bag
1401250.....	Decal
1401251.....	Seat Belt
1051727.....	Instructions

12036 Tyrrell P34 (w/PE Parts) (11051727)

1/12  
Big Scale  
Racing Car

www.tamiya.com



① elf たいれる ③ elf ① elf  
 ② たいれる ⑤ elf ④ elf elf elf  
 ④ elf elf elf Tyrrell elf elf elf

⑥ SCHECKTER SCHECKTER ⑦ DEPAILLER DEPAILLER ⑧ PETERSON PETERSON  
 ⑨ GRAVNER GRAVNER ⑩ ⑪ ⑫ ⑪

⑬ ⑭ ⑮ ⑯ ⑰ ⑱ ⑲ ⑳ ㉑  
 1 2 3 4 3 3 3 4 4 4

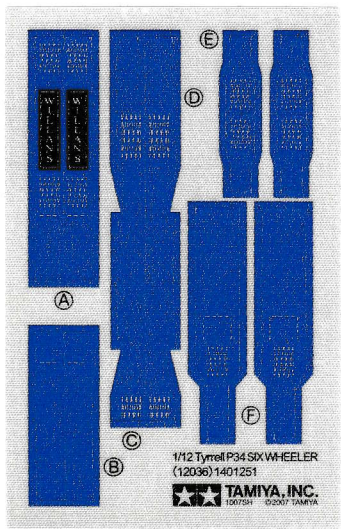
⑳ ㉑ ㉒ ㉓ ㉔ ㉕ ㉖ ㉗ ㉘ ㉙ ㉚ ㉛ ㉜ ㉝ ㉞ ㉟  
 elf KONI KONI CHAMPION CHAMPION

㊱ ㊲ ㊳ ㊴ ㊵ ㊶ ㊷ ㊸ ㊹ ㊺ ㊻ ㊼ ㊽ ㊾ ㊿  
 elf elf elf elf elf P. Depailler JODY JODY POLAR Caravans POLAR Caravans

1/12 タイレル P34 シックスホイーラー  
 Tyrrell P34 SIX WHEELER (12036)1401250

MADE BY CARTOGRAF

TAMIYA, INC. 1007CG ©2007 TAMIYA



1/12 Tyrrell P34 SIX WHEELER  
 (12036)1401251

TAMIYA, INC. 1007CG ©2007 TAMIYA