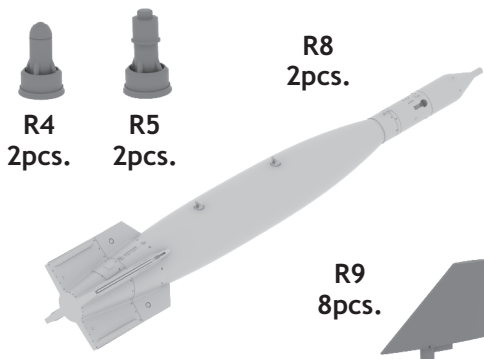


# 648 172 GBU-10 Paveway II



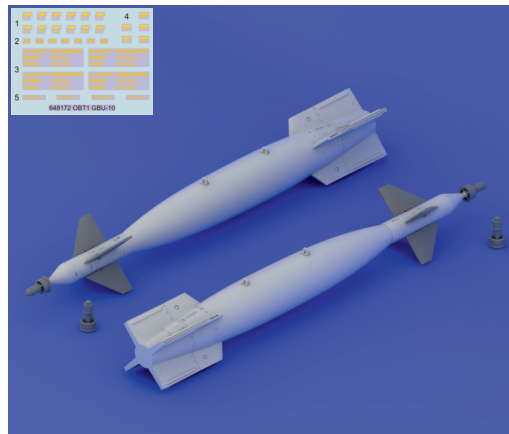
1/48 scale



1	FLIGHTS REMAINING	FLIGHTS REMAINING	4
2	FLIGHTS REMAINING	FLIGHTS REMAINING	4
3	FLIGHTS REMAINING	FLIGHTS REMAINING	4
5	FLIGHTS REMAINING	FLIGHTS REMAINING	4

# 648 172 GBU-10 Paveway II

1/48



## COLOURS

GSI Creos (GUNZE)			Mr.METAL COLOR	
AQUEOUS	Mr.COLOR			
H 27	C 44	TAN		
H 52	C 38	OLIVE DRAB		

This product contains metal and resin detail parts for upgrading scale plastic models. When selecting this set make sure that it is for the kit mentioned in product name as these sets are made specifically for that kit. When upgrading the model some cutting or corrections may be necessary for parts to fit accurately. **WARNING!** This set contains small and sharp parts. Work carefully in a ventilated and well-lit room. Safety glasses are recommended. This product is not suitable for children below 14 years of age.

Tento výrobek obsahuje leptané a odlévané detaily pro úpravu a vylepšení plastického modelu. Při výběru sady kovových detailů zkontrolujte, zda je určena pro model, který chcete upravit. Model, pro který je sada určena, je uveden u názvu výrobku. Pro přesnou aplikaci kovových a odlévaných dílů může být zapotřebí upravit díly upraveného modelu. **POZOR!** Sada obsahuje malé ostré díly. Pracujte ve větrané a dobře osvětlené místnosti. Doporučujeme použití ochranných brýlí. Tento výrobek není vhodný pro děti mladší 14 let.

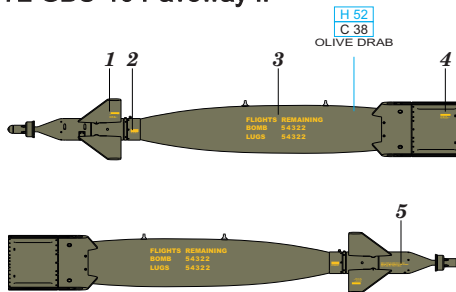


435 21 Obrnice 170  
Czech Republic

www.eduard.com



## 648172 GBU-10 Paveway II



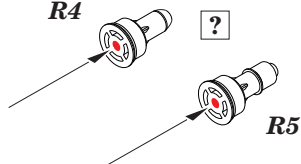
**BEST BRASS RESIN AROUND!**



Ø - 1mm  
l - 1mm

2 pcs.

R4



R5

H 52  
C 38  
OLIVE DRAB

H 52  
C 38  
OLIVE DRAB

R9

R8

R9

H 52  
C 38  
OLIVE DRAB

R9

R5



R4

H 52  
C 38  
OLIVE DRAB

R9

H 52  
C 38  
OLIVE DRAB

- |  |   |  |                     |
|--|---|--|---------------------|
|  | REMOVE<br>ODSTRANIT                       |  | BEND<br>OHNOUT      |
|  | GRIND<br>OBROUSIT                         |  | OPTION<br>VOLBA     |
|  | DRILL HOLE<br>VRTAT OTVOR                 |  | REPLACE<br>NAHRADIT |
|  | SYMMETRICAL ASSEMBLY<br>SYMETRICKÁ MONTÁŽ |  |                     |
|  | SCRIBE THE PANEL AND HOLES<br>RYTI        |  |                     |
|  | REVERSE SIDE<br>OTOČIT                    |  |                     |