

1/72 McDONNELL DOUGLAS FGR.2 BRITISH PHANTOM II “FIREBIRD”



FGR.2 ブリテイッシュ ファントム II

1/72 SCALE
SERIES No.

H-7

『ファイヤーバード』



FGR.2は、イギリス空軍向けにつくられた機体です。空軍の要求は偵察能力や核爆弾携行能力を持った多目的戦闘機であったため、マクドネル社では、F-4KをベースにF-4Mの名称で新しく開発が進められました。当初は空母からの運用も考えられていましたが、通常型空母の全廃が決定したため、水平尾翼前縁の固定スラット、2段階に延長できる前脚柱などの空母に対する離着艦機能がなくなりました。しかし、強化型アレスティングフック、主翼の折りたたみ機構は、残されています。

FGR.2の基本兵装は、胴体下面に装備した、4発のAIM-7EスパローAAMです。また固定兵装を持っていなかったため、初めからガンポッドの装備が考えられ、SUU-16/AやSUU-23Aガンポッドを最大3個まで取り付けることができました。攻撃兵装の他に偵察ポッドも胴体下面に装備でき、偵察任務も遂行することができます。

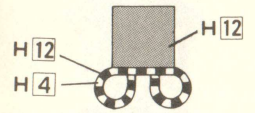
部品等を紛失したり、破損した場合は実費でおわけしますので、ハガキにその製品名と必要な部品を明記して、当社アフターサービス係迄お申し込み下さい。
なお、代金等の電話でのお問い合わせは、日・祭日を除く朝8時から夕方5時迄です。

FUJIMI

フジミ模型株式会社 / 静岡県登呂4-21-1 〒422 ☎(0542)86-0346(代) FAX (0542)86-0349
FUJIMI Corporation / 4-21-1 TORO SHIZUOKA CITY JAPAN TELEX: 3962-144 FUJIMI J

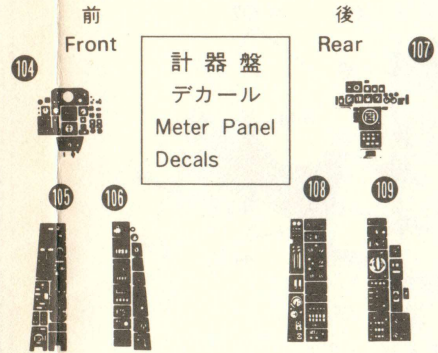
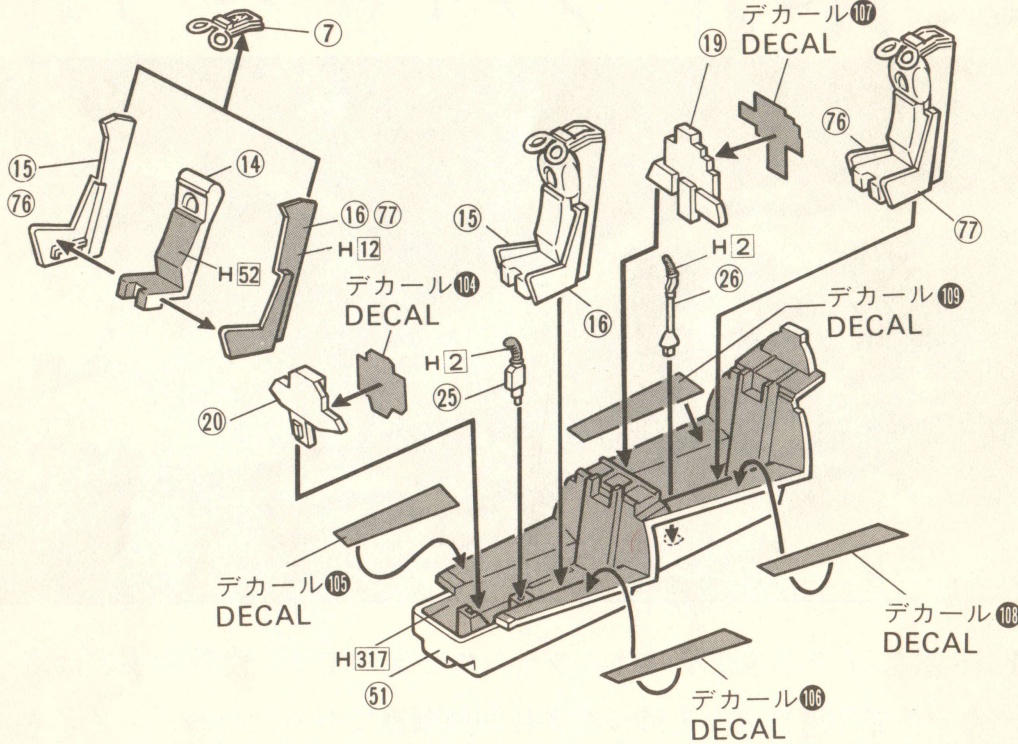
H 2	ブラック	Black	H 93	クリアブルー	Clear blue
H 4	イエロー	Yellow	H 316	ホワイト	White FS17875
H 8	シルバー	Silver	H 317	グレー	Gray FS36231
H 12	つや消しブラック	Flat black	H 330	ダークグリーン	Dark green BS381C/641
H 18	黒鉄色	Steel	H 331	ダークシーグレー	Dark see gray BS381C/638
H 51	ガルグレー	Light gull gray	H 332	ライトエアクラフトグレー	Light aircraft gray BS381C/627
H 52	オリーブドラブ	Olive drab	H 334	バーリーグレー	Barley gray BS4800/18821
H 76	焼鉄色	Burr iron	H 335	ミディアムシーグレー	Medium see gray BS381C/637
H 77	タイヤブラック	Tyre black			

フェイスカーテンハンドルの塗装 Face Curtain handle painting

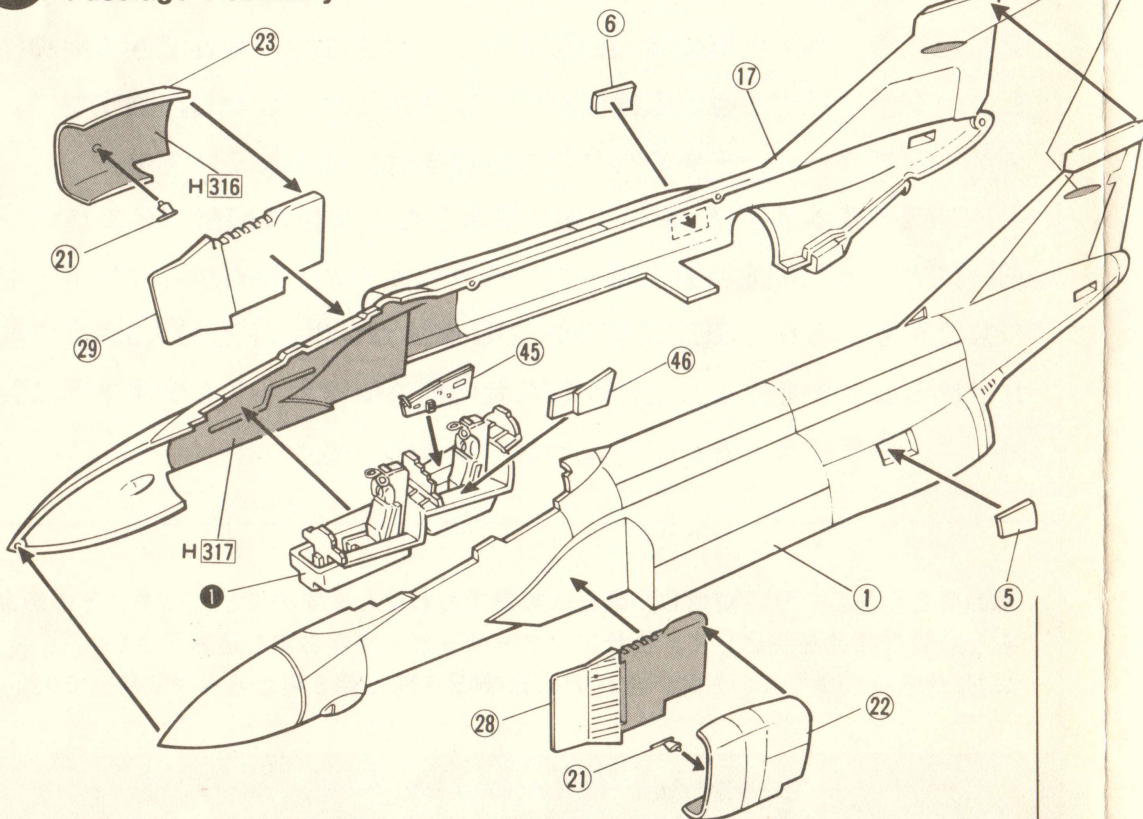


1 コックピットの組み立て Cockpit Assembly

デカールを貼る場合は、接着面を平らに削ります。

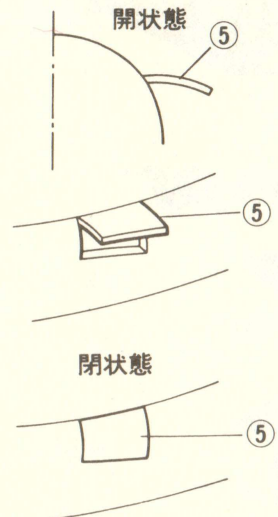


2 胴体の組み立て Fuselage Assembly



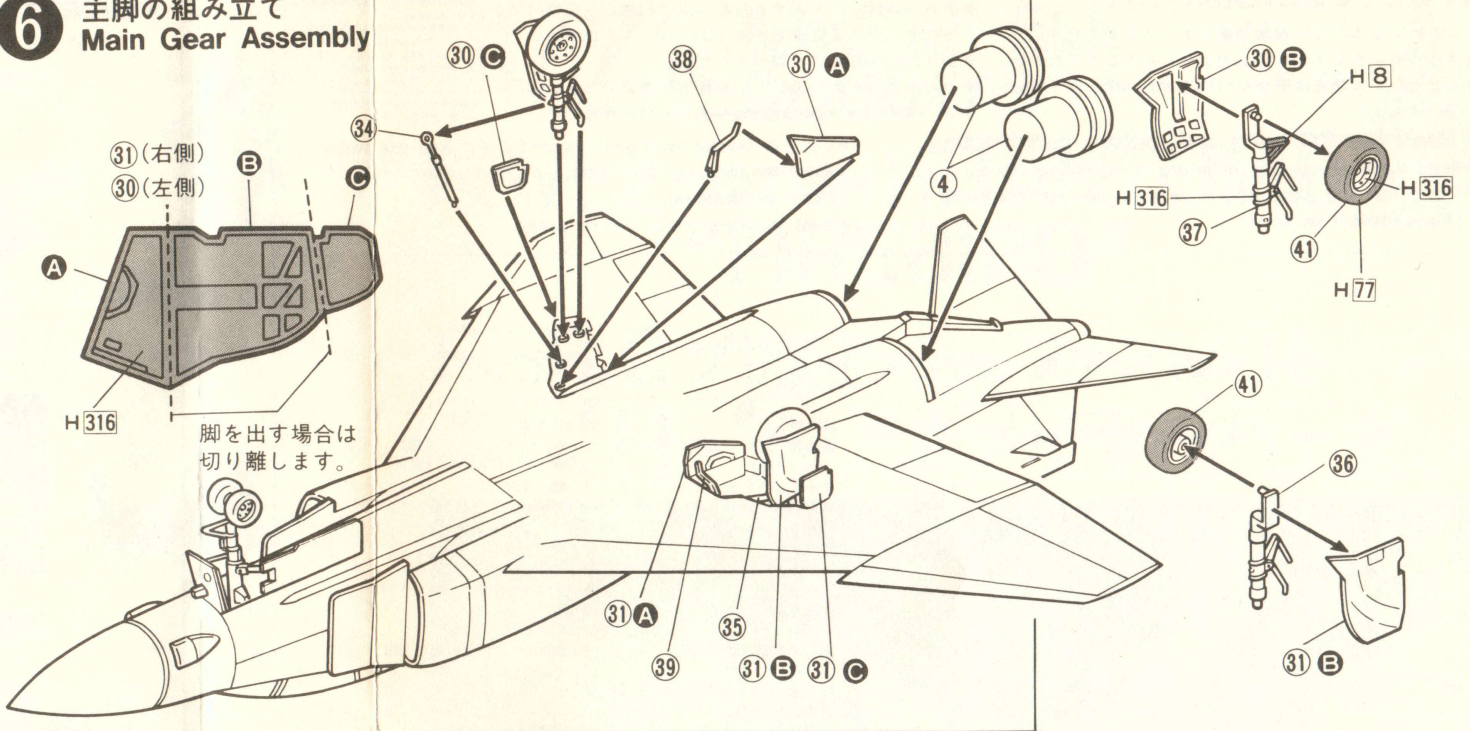
穴をあけます。
Make a hole

補助空気取入口

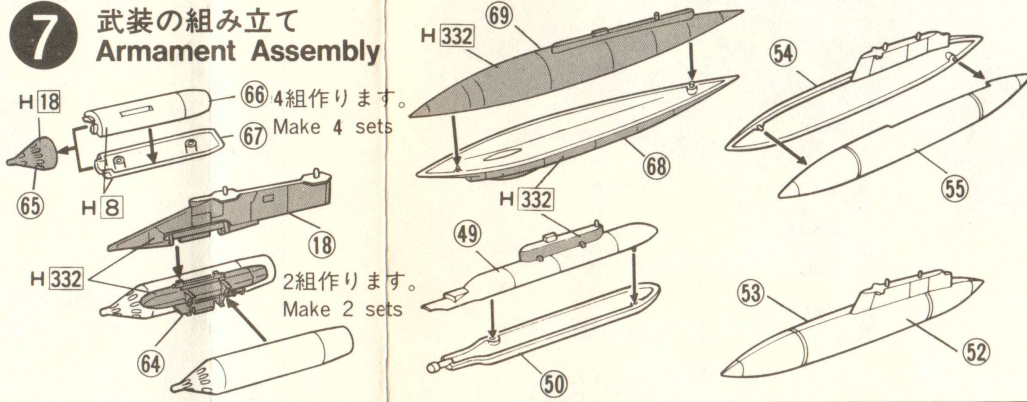


★たのしくプラモデルをつくるために
安全なクセ産業 水性ホビーカラーを
つかいましょう。
◆色をぬるときは、必ず筆をかけるように
しましょう。
◆塗料のそばで火をつかわないことを守り
ましょう。
●商品説明の□は、F.C.000 水性ホビーカラーの色番号です

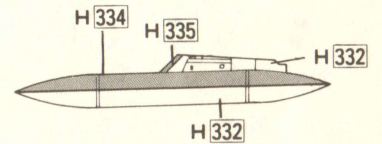
6 主脚の組み立て Main Gear Assembly



7 武装の組み立て Armament Assembly

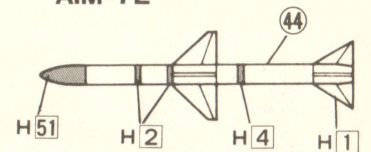


370ガロン燃料タンクの塗装 370 gal drop tank Painting

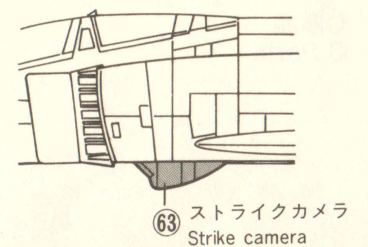


スパローの塗装 Sparrow Painting

AIM-7E



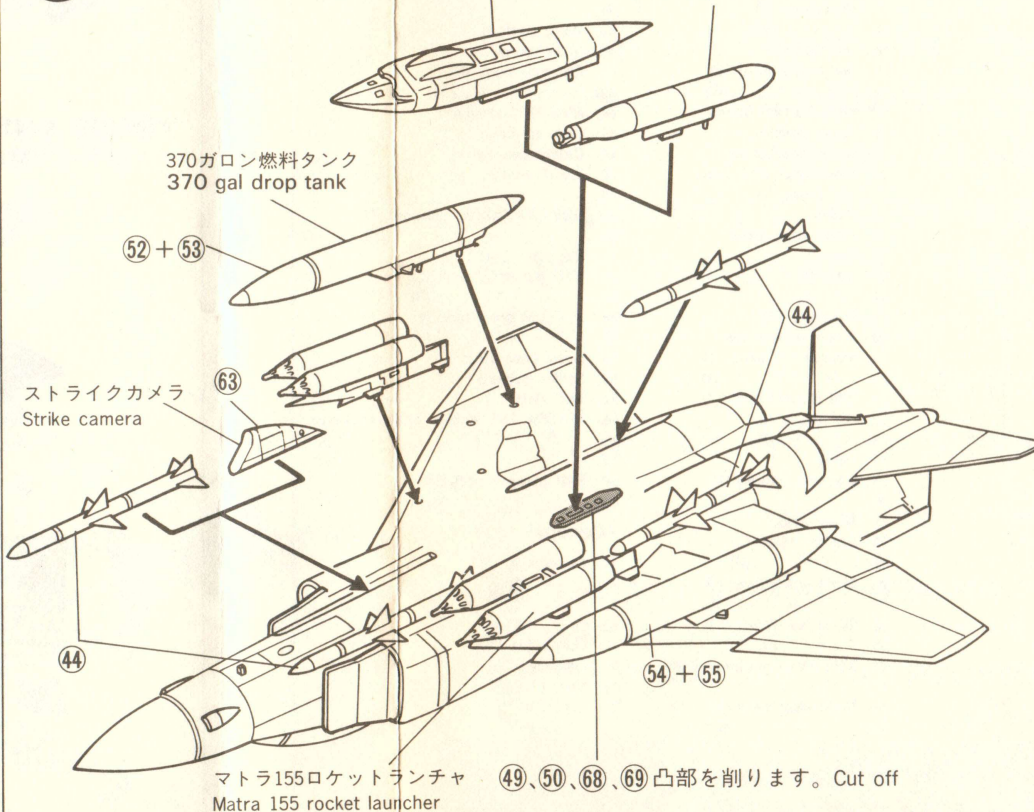
ストライクカメラの取り付け位置



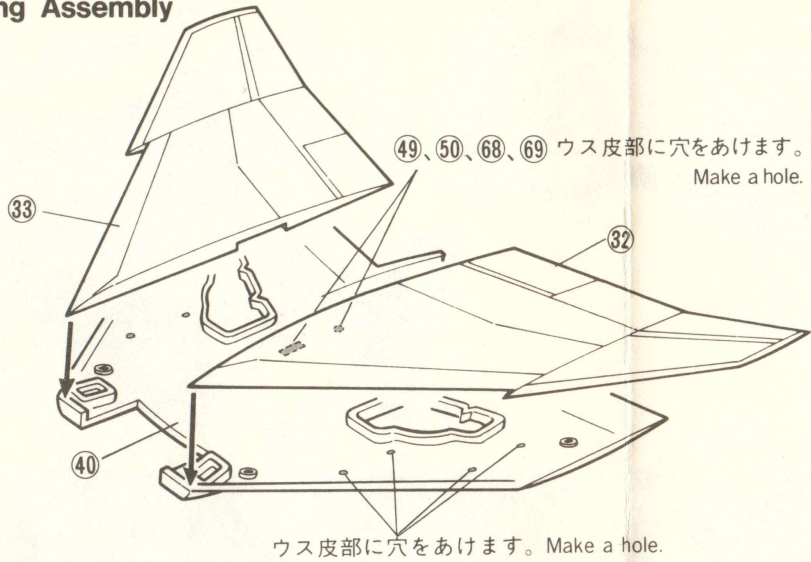
8 武装のとりつけ Armament Fitting

EMI 偵察ポッド
EMI Camera pod

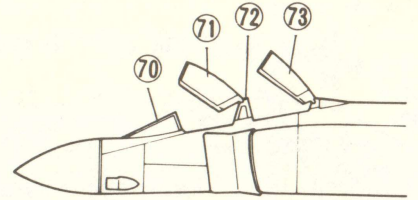
SUU-23/A 20mm ガンポッド
SUU-23/A 20mm Gunpod



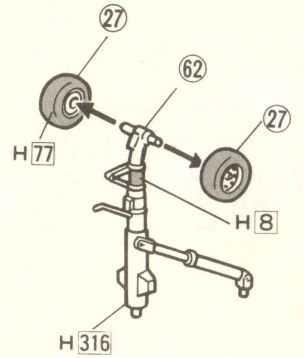
3 主翼の組み立て Wing Assembly



キャノピー開状態

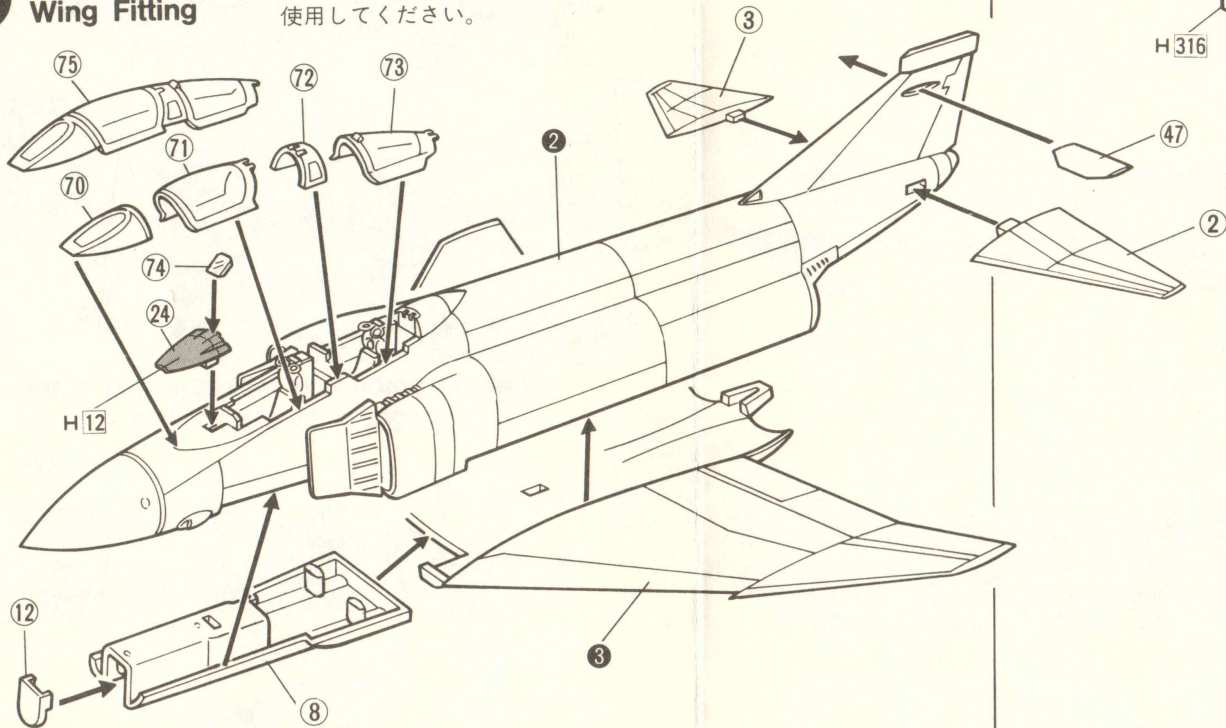


脚の塗装 Nose Gear Painting

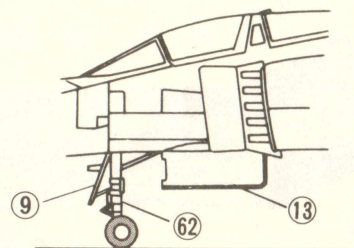
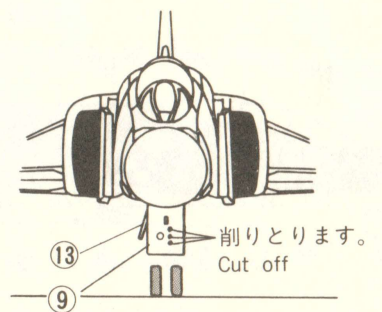
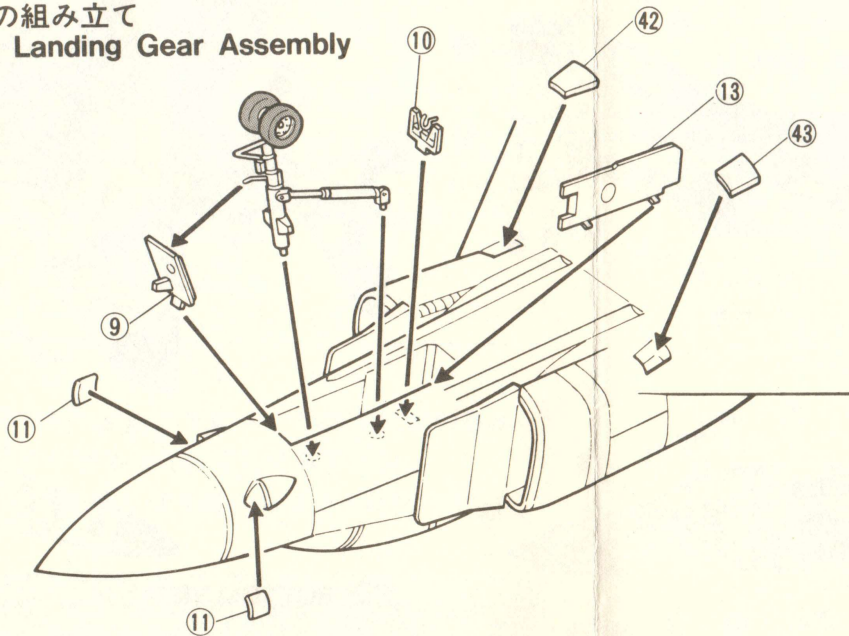


4 主翼のとりつけ Wing Fitting

キャノピーを閉状態にする場合は⑦⑤を使用してください。



5 前脚の組み立て Nose Landing Gear Assembly



★くみだてる前にお読みください。

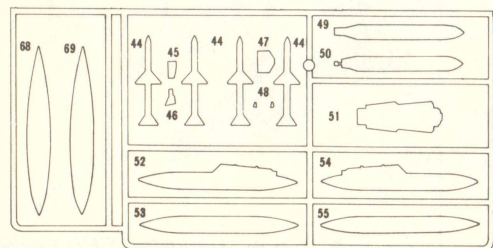
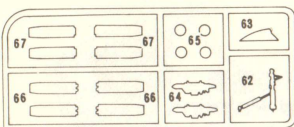
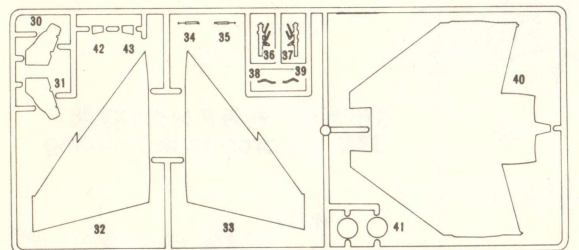
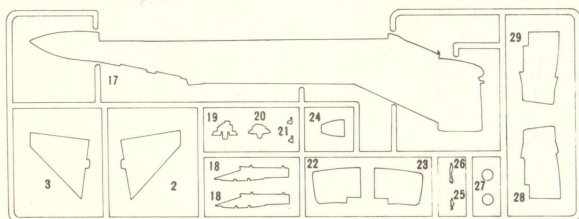
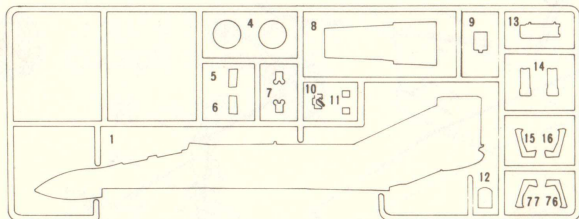
- くみだてるまえに一度説明書をよくよんでください。
- せっちやくするまえに部品のかりくみをしてください。
- とそうをする場合は安全なフセ電線 水性ホビーカラーを
使しましょう。

★Read the following well before constructing.

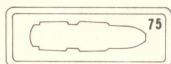
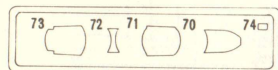
- Read the instruction well before constructing the Kit.
- If you find the wrong parts on your way to constructing please contact us soon.

- デカールは、はさみできりとりに水に10秒くらいつけてから
はきだして4面図をさんこうにはってください。
- 製作前に部品のかりくみをよく調べてください。
- 万一不良品がありましたら当社迄御連絡ください。
- H□番号はフセ電線 水性ホビーカラーの色番号です。

軍規用品表示法による機体部品表示が
取扱い上の注意
1. 幼児の手の届かないところに保存し、
いたずらしないよう注意して下さい。
2. 火気には注意し、換気をよくして下さい。
3. 保管に当たっては直射日光を避けて下さい。
品 番 S Z 3000 S Z 3006 S Z 5013
部品を取出した空箱は、幼児が壊ったりし
ない様に破りずけて下さい。



C部品
C Parts



《パーツリスト》

- | | |
|-------------------|-------------------------|
| 1. 胴体(左) | 38. 主脚カバー支柱 |
| 2. 水平尾翼(左) | 39. // |
| 3. // (右) | 40. 主翼下面 |
| 4. 排気管 | 41. 主車輪 |
| 5. 吸気扉(左) | 42. カタパルトフック(右) |
| 6. // (右) | 43. // (左) |
| 7. フェイスカーテンハンドル | 44. AIM-7E スパロー |
| 8. 機首下面 | 45. キャンバスカバー |
| 9. 前脚カバー | 46. サーキットブレーカー |
| 10. 前脚ロックリンク | 47. ILSアンテナ |
| 11. エアスクーフ | 48. 600ガロンタンクフィン |
| 12. カバー | 49. SUU23A 20mmガンポッド(上) |
| 13. 前脚カバー | 50. // (下) |
| 14. シート | 51. コクピットフロア |
| 15. シート側面(前) | 52. 370ガロン燃料タンク(左) |
| 16. // (前) | 53. // (右) |
| 17. 胴体(右) | 54. 370ガロン燃料タンク(左) |
| 18. 主翼内側パイロン | 55. // (右) |
| 19. メーターパネル(後) | 62. 前脚柱 |
| 20. // (前) | 63. ストライクカメラ |
| 21. ヘルマウスインレット | 64. TERラック |
| 22. インテーク(左) | 65. マトラ155ロケットランチャーヘッド |
| 23. // (右) | 66. // (上) |
| 24. フード | 67. // (下) |
| 25. 操縦桿(後) | 68. EMI偵察ポッド(下) |
| 26. // (前) | 69. // (上) |
| 27. 前車輪 | |
| 28. スプリッタープレート(左) | |
| 29. // (右) | |
| 30. 主脚カバー(右) | |
| 31. // (左) | |
| 32. 主翼上面(左) | |
| 33. // (右) | |
| 34. 主脚支柱 | |
| 35. // | |
| 36. 主脚柱(右) | |
| 37. // (左) | |

《キャノピー》

- | |
|--------------|
| 70. キャノピー(A) |
| 71. // (B) |
| 72. // (C) |
| 73. // (D) |
| 74. 光像照準器 |
| 75. キャノピー |
| 76. シート側面(後) |
| 77. // (後) |

F-4M 提供番号
XV495 45810
XV429 54581
XV422 65581
XV436 2286011

《Parts List》

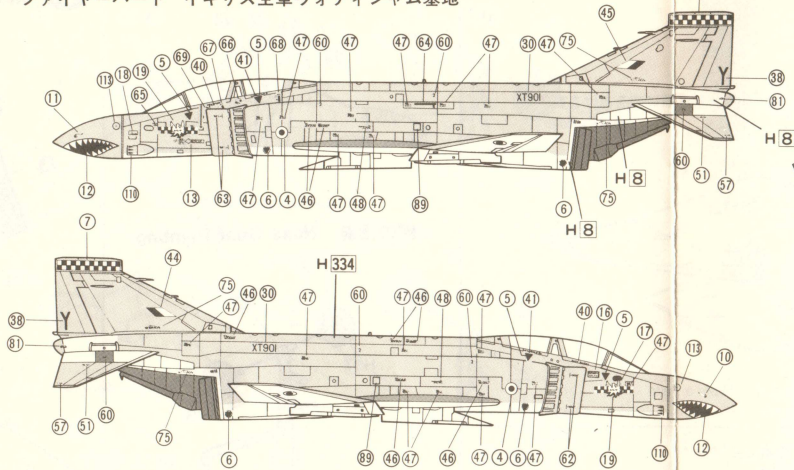
- | | |
|--------------------------|------------------------------------|
| 1. Fuselage (L) | 38. Main gear cover actuator |
| 2. Stabilator (L) | 39. // |
| 3. // (R) | 40. Wing bottom |
| 4. Jet nozzle | 41. Main wheel |
| 5. Air intake door (L) | 42. Catapult hook (R) |
| 6. // (R) | 43. // (L) |
| 7. Face curtain handle | 44. AIM-7E Sparrow |
| 8. Nose bottom | 45. Comvas cover |
| 9. Nose gear cover | 46. Circuit breaker |
| 10. Nose gear lock link | 47. ILS Antenna |
| 11. Air scoop | 48. // |
| 12. Cover | 49. SUU23A 20mm gunpod (T) |
| 13. Nose gear cover | 50. // (B) |
| 14. Seat | 51. Cockpit floor |
| 15. Seat (F) | 52. 370 gal drop tank (L) |
| 16. // (R) | 53. // (R) |
| 17. Fuselage (R) | 54. 370 gal drop tank (L) |
| 18. Inner wing pylon | 55. // (R) |
| 19. Instrument panel (R) | 62. Nose gear strut |
| 20. // (F) | 63. Strike camera |
| 21. Bell mouth inlet | 64. TER Rack |
| 22. Air intake (L) | 65. MATRA 155 Rocket launcher head |
| 23. // (R) | 66. // (上) |
| 24. Hood | 67. // (下) |
| 25. Control column (R) | 68. EMI camera pod (T) |
| 26. // (F) | 69. // (B) |
| 27. Nose wheel | |
| 28. Splitter plate (L) | |
| 29. // (R) | |
| 30. Main gear cover (R) | |
| 31. // (L) | |
| 32. Wing top (L) | |
| 33. // (R) | |
| 34. Main gear actuator | |
| 35. // | |
| 36. Main gear strut (R) | |
| 37. // (L) | |

《Canopy》

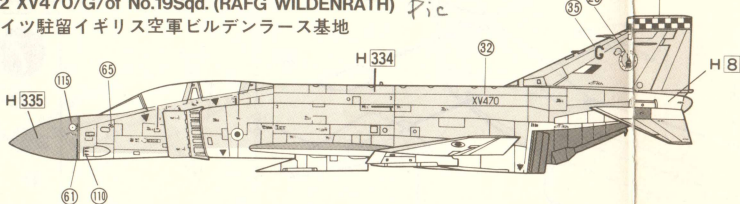
- | |
|----------------|
| 70. Canopy (A) |
| 71. // (B) |
| 72. // (C) |
| 73. // (D) |
| 74. Gun sight |
| 75. Canopy |
| 76. Seat (R) |
| 77. // (L) |

F-4M

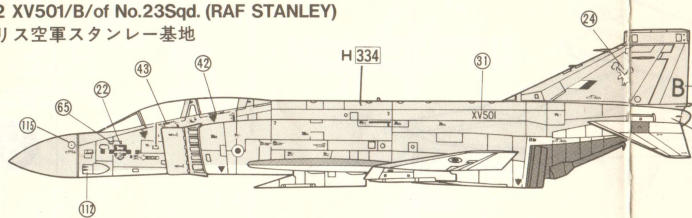
※①FGR2 XT901/Y/of No.56Sqd. (RAF WATTISHAM) "FIREBIRD" 1984~85
 "ファイヤーバード" イギリス空軍ウォティッシュム基地



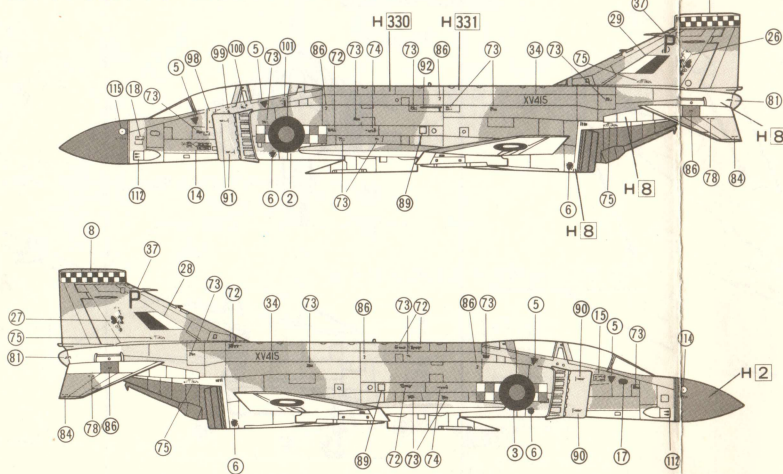
※②FGR2 XV470/G/of No.19Sqd. (RAFG WILDENRATH) Pic
 西ドイツ駐留イギリス空軍ビルデンラース基地



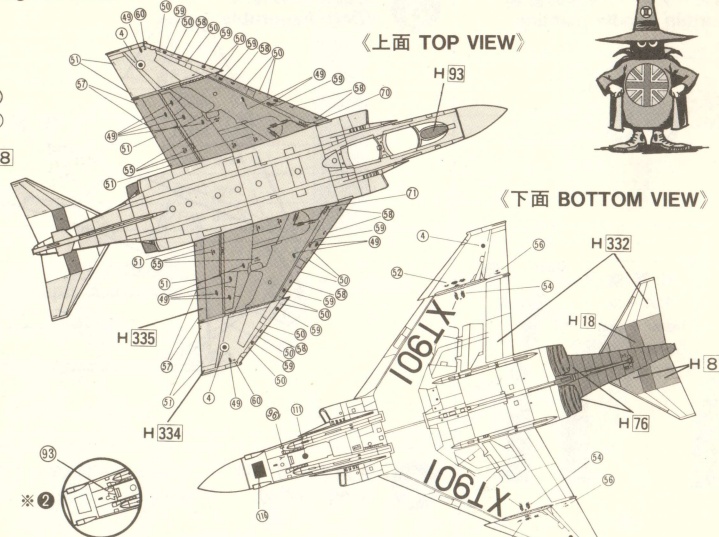
※③FGR2 XV501/B/of No.23Sqd. (RAF STANLEY)
 イギリス空軍スタンレー基地



※⑤FGR2 XV415/P/of No.92Sqd. (RAFG WILDENRATH)
 西ドイツ駐留イギリス空軍ビルデンラース基地



7 Painting & Decals



- ※② XV470
- ※③ XV501
- ※④ XV406

1968~75
 承担对地攻击
 75年开始加装
 马尼ARD.18208
 承担防空截击

※②、※③、※④のステンシルは※①と共通です。

※④FGR2 XV406/D/of No.29Sqd. (RAF CONINGSBY)
 イギリス空軍カニングスビー基地

