

# Mercedes-Benz Actros MP4 GigaSpace

## EN

Actros is the commercial name for Mercedes-Benz heavy truck range. The Actros range has been introduced in 1995 and quickly achieved a significant commercial success as a suitable solution to perform long-distance haulage and heavy-duty haulage. The New Actros, introduced on the market in 2012, is the most update and innovative expression of the heavy truck Mercedes family. It is characterised by an advanced and modern design and the adoption of new Euro 5 and Euro 6 engines. The vehicle configuration has been designed and developed to guarantee the highest operational efficiency minimising the running costs. Among the several configurations available it is particularly interesting the "GigaSpace", long-haul high-roof cabin version, design to offer the highest standard of comfort on board for two drivers. Thank to its features, Actros GigaSpace can be considered one the best solution for international long-distance transport activities.

## IT

Actros è il nome commerciale degli autocarri pesanti di Mercedes-Benz. La gamma Actros venne introdotta nel 1995 ed ottenne rapidamente un significativo successo commerciale soprattutto per le attività professionali di trasporto sulle lunghe distanze. Progressivamente evoluto nel tempo ha raggiunto la sua massima espressione nel Nuovo Actros, introdotto sul mercato a partire dal 2012 e caratterizzato da un design estremamente moderno ed attuale e dall'adozione dei nuovi propulsori Euro 5 ed Euro 6. La configurazione del veicolo è stata realizzata per ottimizzare l'efficienza operativa garantendo massimo rendimento e minimi costi di gestione. Tra le numerose versioni disponibili particolarmente interessanti gli allestimenti con cabina "GigaSpace" progettati per offrire il massimo comfort di bordo ed in grado di ospitare comodamente due autisti. Gli Actros GigaSpace sono quindi soluzioni ideali per i trasporti di linea internazionali.

## DE

Actros ist der Handelsname der Schwerlastwagen von Mercedes-Benz. Die Produktreihe Actros wurde 1995 eingeführt und erzielte schnell einen großen kommerziellen Erfolg, vor allem im Güterfernverkehr. Nach mehreren Neuerungen hat er seinen höchsten Ausdruck als Neuer Actros erreicht, der ab 2012 auf den Markt gebracht wurde und sich durch ein äußerst modernes und aktuelles Design sowie die neuen Triebwerke der Klasse Euro 5 und Euro 6 auszeichnete. Die Fahrzeugkonfiguration wurde für eine Optimierung der Betriebseffizienz realisiert, wobei maximale Leistung und niedrigste Haltungskosten gewährleistet wurden. Unter den zahlreichen angebotenen Versionen sind die Ausstattungen mit der „GigaSpace“-Kabine besonders interessant, die maximalen Bordkomfort bieten und in denen zwei Fahrer bequem Platz finden. Die Actros GigaSpace sind folglich die ideale Lösung für den internationalen Güterfernverkehr.

## FR

Actros est le nom commercial des poids lourds de Mercedes-Benz. La gamme Actros fut introduite en 1995 et obtint rapidement un important succès commercial surtout pour les activités de transport professionnelles sur de grandes distances. Progressivement évolué, au fil du temps il est arrivé à son expression maximale avec le Nouvel Actros, lancé sur le marché à partir de 2012 et caractérisé par un design extrêmement moderne et actuel et par l'adoption de nouveaux propulseurs Euro 5 et Euro 6. La configuration du véhicule a été réalisée afin d'optimiser l'efficacité opérationnelle en garantissant le maximum du rendement et les moindres coûts de gestion. Parmi les nombreuses versions disponibles, les aménagements, avec la cabine «GigaSpace», sont tout particulièrement intéressants, ils sont conçus pour offrir le maximum de confort à bord et pour pouvoir accueillir confortablement deux chauffeurs. Les Actros GigaSpace sont donc les solutions idéales pour les transports internationaux sur longue distance.

## ES

Actros es el nombre comercial de los camiones pesados de Mercedes-Benz. La gama Actros fue introducida en 1995 y obtuvo rápidamente un éxito comercial significativo sobre todo para las actividades profesionales de transporte en las distancias largas. Con su evolución progresiva ha alcanzado su máxima expresión en el nuevo Actros, introducido en el mercado a partir de 2012 y caracterizado por un diseño extremadamente moderno y actual y por la adopción de nuevos propulsores Euro 5 y Euro 6. La configuración del vehículo ha sido realizada para optimizar la eficiencia operativa garantizando el máximo rendimiento y los costes mínimos de gestión. Entre las numerosas versiones disponibles son muy interesantes los montajes con cabina "GigaSpace" diseñados para ofrecer el máximo confort de a bordo y capaz de alojar cómodamente dos conductores. Los Actros GigaSpace son la solución ideal para los transportes de línea internacionales.

## RU

Actros - это торговое наименование тяжелых грузовиков Mercedes-Benz. Гамма Actros появилась в 1995 году и быстро достигла значительного успеха, главным образом, в отрасли профессиональной транспортировки на дальние расстояния. Постепенно совершенствуясь, она достигла свое максимальное развитие в модели новый Actros, вышедшей на рынок, начиная с 2012 года, характеризующейся крайне современным и актуальным дизайном, а также использованием новых двигателей Евро-5 и Евро-6. Конфигурация транспортного средства направлена на оптимизацию рабочей эффективности с обеспечением максимальной производительности и минимальных эксплуатационных расходов. Среди многочисленных доступных версий особый интерес вызывает комплектация с кабиной "GigaSpace", разработанная для обеспечения максимального комфорта двух водителей. Actros GigaSpace - это идеальное решение для рейсовых международных перевозок.



- EN WARNING:** Model for adult collector age 14 and over
- IT ATTENZIONE:** Modello per collezionisti adulti di età superiore ai 14 anni
- FR ATTENTION:** Modèle pour modélistes de 14 ans et plus.
- DE ACHTUNG:** Modellbausatz Für Modellbauer über 14 Jahre.
- NL WAARSCHWING:** Geschikt voor 14 jaar en ouder.
- ES ATENCION:** Modelo para modelistas mayores de 14 años.

### EN ATTENTION - Useful advice!

Study the instructions carefully prior to assembly. Remove parts from frame with a sharp knife or a pair of scissor and trim away excess plastic. Do not pull of parts. Assemble the parts in numerical sequence. Use plastic cement ONLY and use cement sparingly to avoid damaging the model. Black arrows indicate parts to be glued together. White arrows indicate on which frame the parts must be assembled WITHOUT using cement. These letters (A - B - C...) indicate on which frame the parts will be found. Paint small parts before detaching them from frame. Remove paint-where parts are to be cemented. Crossed out parts must not be used.

### IT ATTENZIONE - Consigli utili!

Prima di iniziare il montaggio studiare attentamente il disegno. Staccare con molta cura i pezzi dalle stampate, usando un taglia-balsa oppure un paio di forbici e togliere con una piccola lima o con carta vetro fine eventuali sbavature. Mai staccare i pezzi con le mani. Montarli seguendo l'ordine delle numerazione delle tavole. Eliminare dalla stampata il numero del pezzo appena montato facendogli sopra una croce. Le frecce nere indicano i pezzi da incollare, le frecce bianche indicano i pezzi da montare senza colla. Usare solo colla per polistirolo. Le lettere (A - B - C...) ai lati dei numeri indicano la stampata ove si trova il pezzo da montare. I pezzi sbarrati da una croce non sono da utilizzare.

### DE ACHTUNG - Ein nützlicher Rat!

Vor der Montage die Zeichnung aufmerksam studieren. Die einzelnen Montageteile mit einem Messer oder einer Schere vom Spritzling sorgfältig entfernen. Eventuelle Grate werden mit einer Klinge oder feinem Schmirgelpapier beseitigt. Keinesfalls die Montageteile mit den Händen entfernen. Bei der Montage der Tafelnumerierung folgen. Pfeile zeigen die zu klebenden Teile während die weissen Pfeile die ohne Leim zu montierenden Teile anzeigen. Bitte nur Plastiklebstoff verwenden. Die Buchstaben (A - B - C...) neben den Nummern zeigt, auf welchem Spritzling der zu montierende Teil zu finden ist. Die mit einem Kreuz markierten Teile sind nicht zu verwenden.

### FR ATTENTION - Conseils utiles!

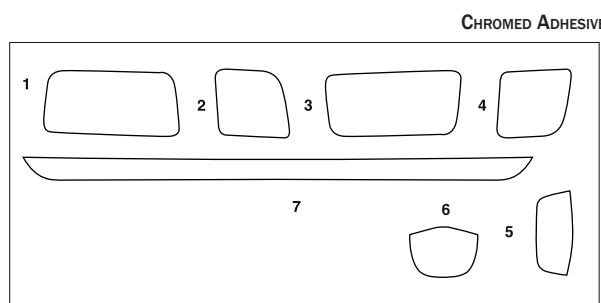
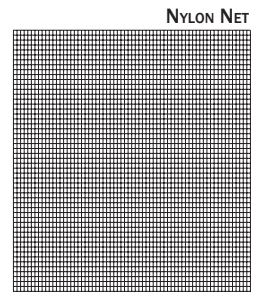
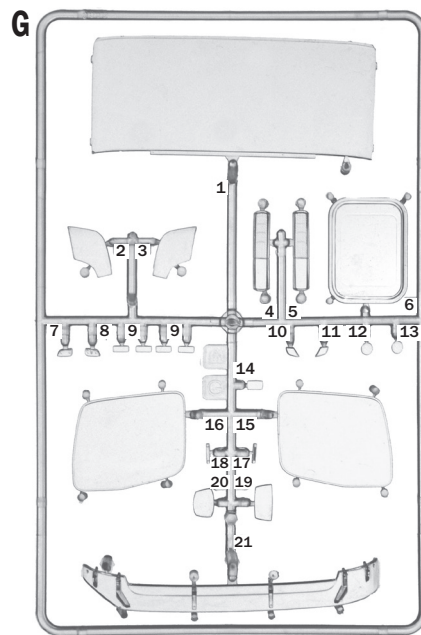
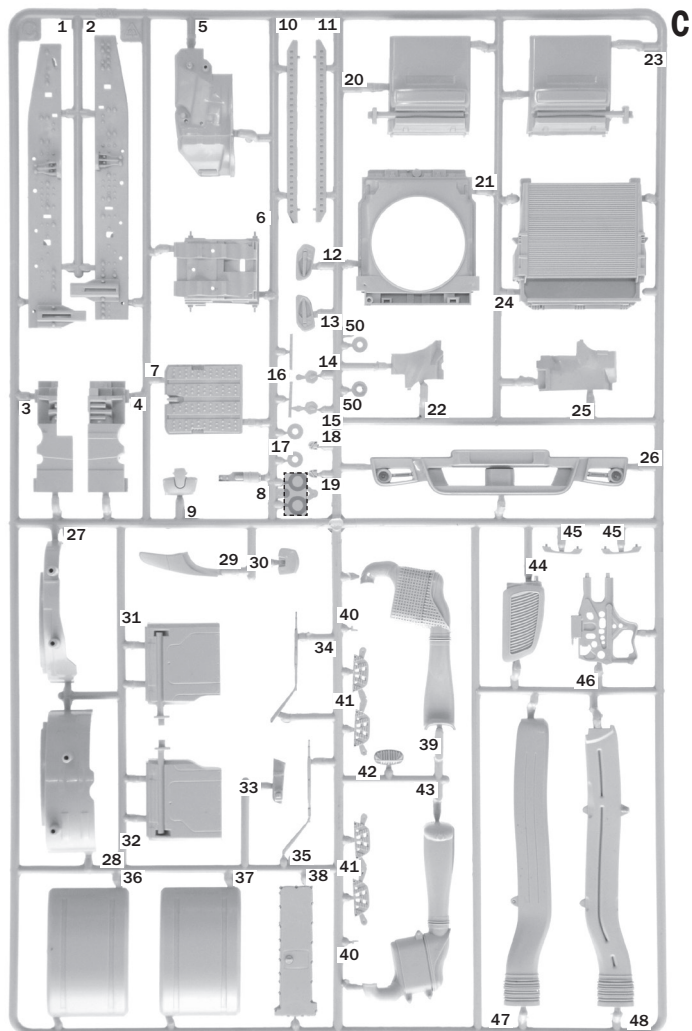
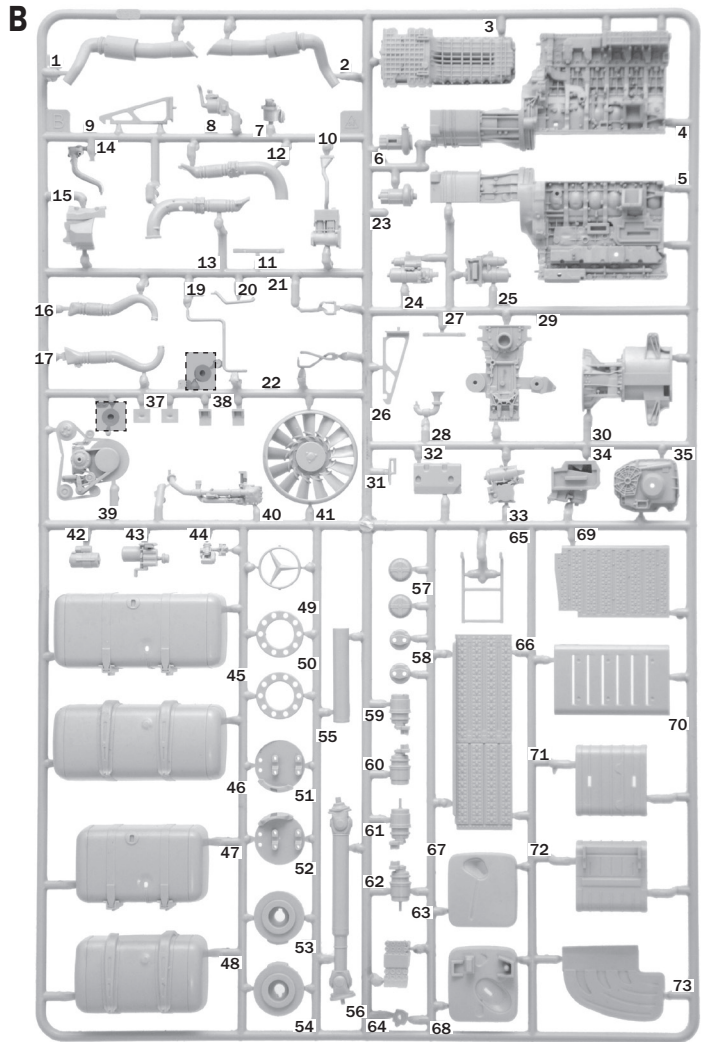
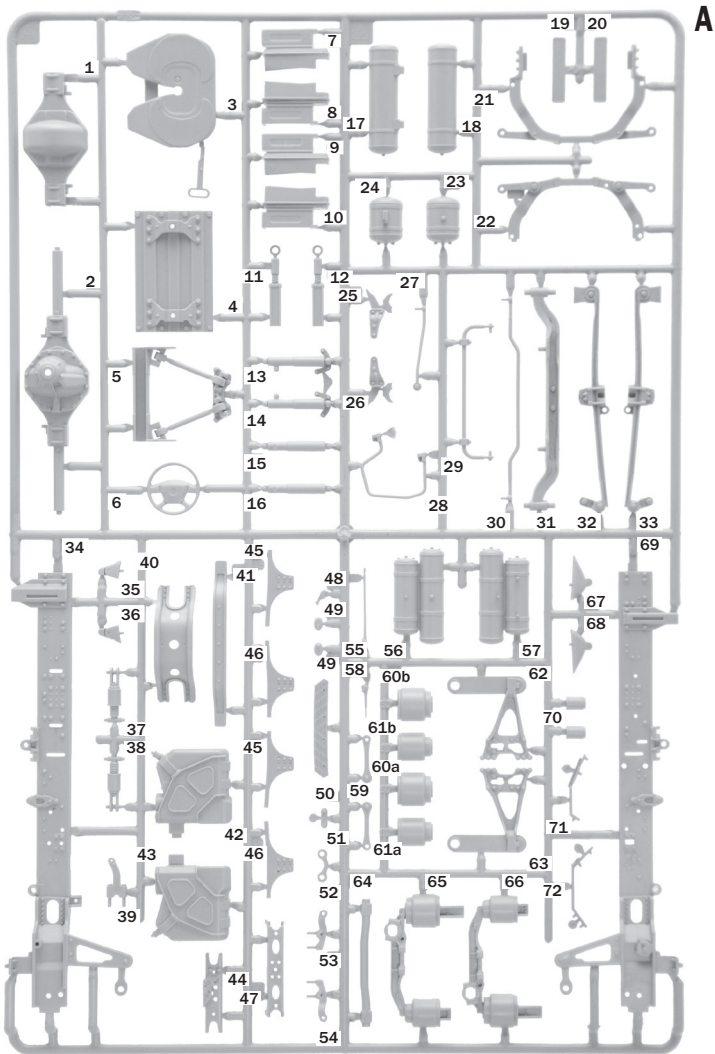
Avant de commencer le montage, étudier attentivement le dessin. Détacher avec beaucoup de soin les morceaux des moules en usant un massicot ou bien un pair de ciseaux et couper avec une petite lame avec de papier de vitre fin ébarbagés éventuels. Jamais détacher les morceaux avec le mains Monter les en suivant l'ordre de la numération des tables. Eliminer de la moule le numéro de la pièce qui vient d'être montée, en le bifant avec une croix. Les flèches noires indiquent les pièces à coller, les flèches blanches indiquent les pièces à monter sans colle. Employer seulement de la colle pour polystirol. Les lettres (A - B - C...) aux côtés des numéros indiquent la moule où se trouve la pièces a monter. Les pièces marquées par une croix ne sont pas a utiliser.

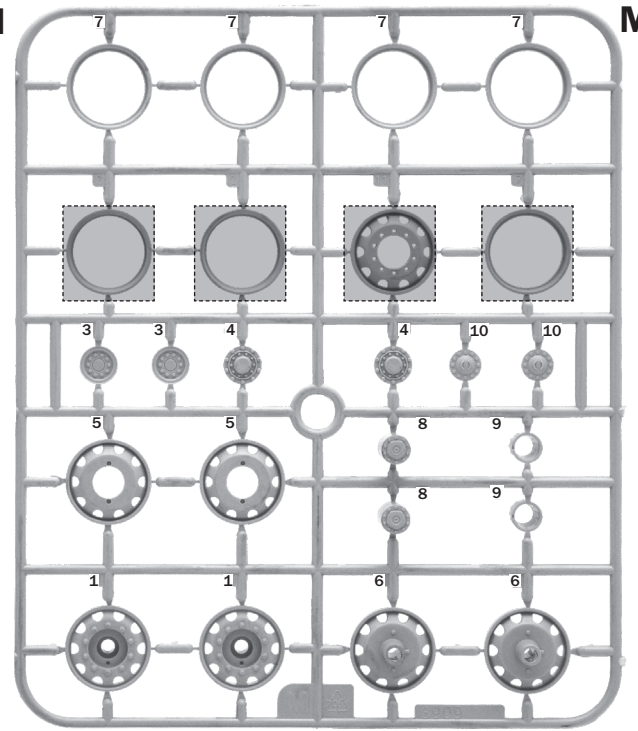
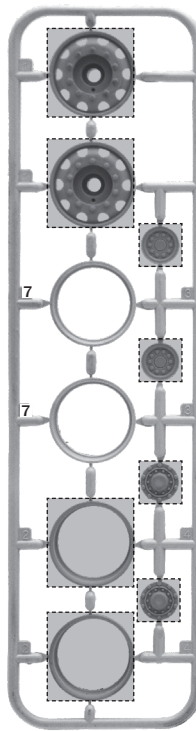
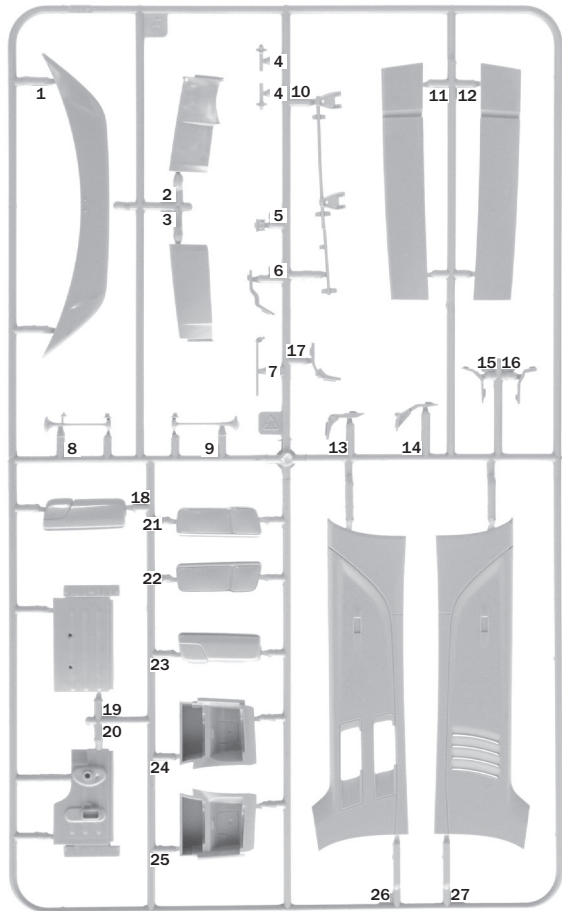
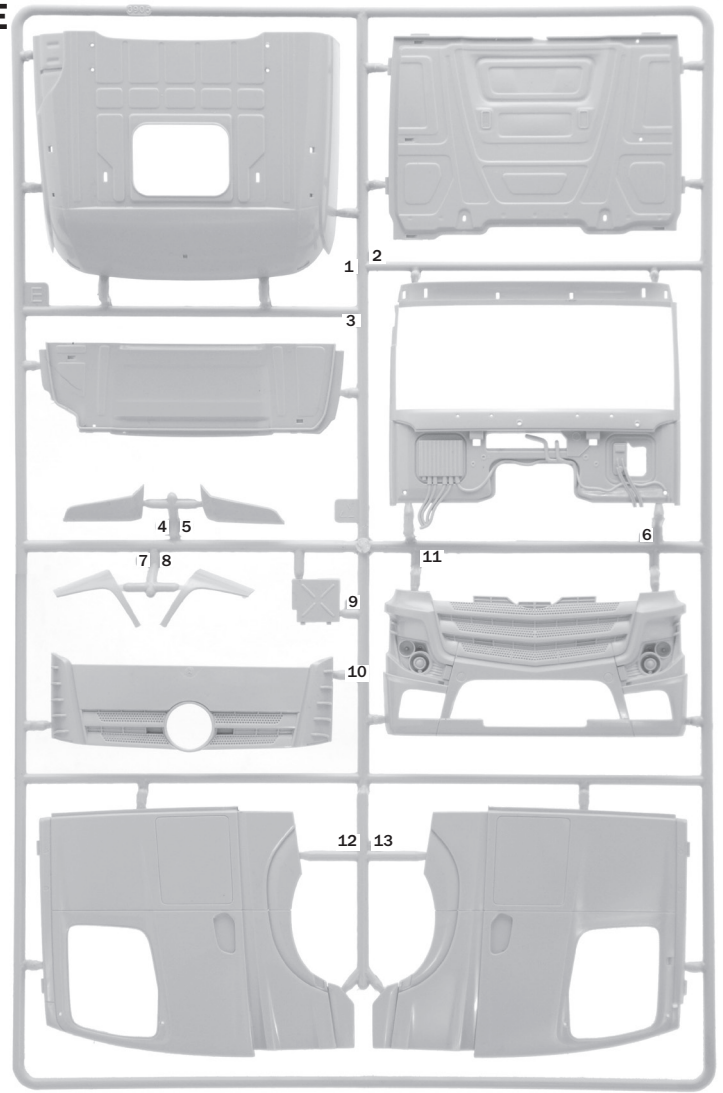
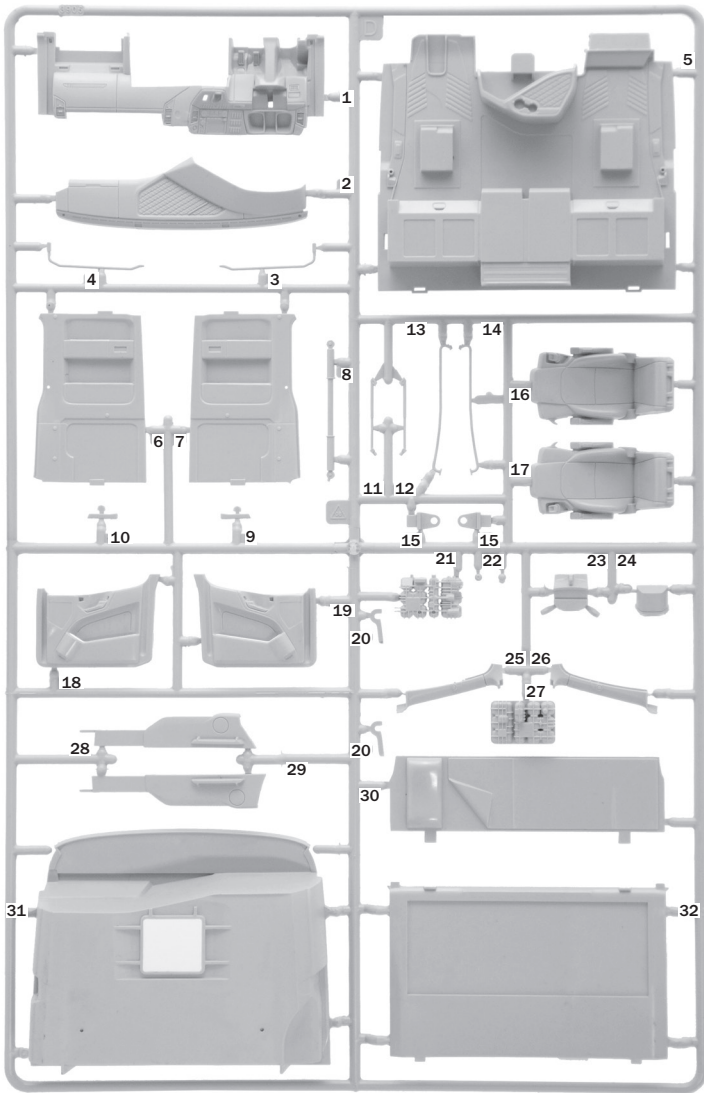
### NL OPGELET - Belangrijke bemerkingen!

Bestudeer zorgvuldig het montageplan voor het bouwen. Breek nooit onderdelen van het kader. Maak ze los met een scherp mes of kleine nageltang. Verwijder daarna al het overtollige plastic en pas de delen alvorens te lijmen. Gebruik allen lijm voor plastic modellen. Werk zorgvuldig en spaarzaam, teveel lijm zal uw model beschadigen. Zwarte pijlen duiden de te lijmen delen aan. Witte pijlen verwijzen naar bewegende delen welke niet mogen worden gelijmd. Deze letters (A - B - C...) geven de kaders aan waarin de onderdelen zich bevinden. Schilder de kleine onderdelen voor ze van het kader te snijden. Verwijder de verf van de te lijmen oppervlakten.

### ES ATENCION - Consejos útiles!

Estudiar las instrucciones cuidadosamente antes de comenzar el montaje. Separar las piezas de las bandejas con un cuchillo afilado o un par de tijeras y retirar el exceso de plástico o rebada. No arrancar las piezas. Montar las piezas en orden numérico. Utilizar SOLAMENTE pegamento para plástico y en poca cantidad para evitar que se dane el modelo. Las flechas negras indican las piezas que se deben pegar juntas. Las flechas blancas indican las piezas que deben ensamblarse SIN usar pegamento. Las letras (A - B - C...) indican en que bandeja se encuentran las piezas. Pintar las piezas pequeñas antes de separarlas de la bandeja. Retirar la pintura de los lugares por donde se deban pegar las piezas.





Aprire i fori  
Drill holes  
Ouvrir les trous  
Die Locher Ausbohren  
Perforar los agujeros  
Open gaten



Aggiungere un peso  
Add weight  
Ajouter un poids  
Fügen Sie ein Gewicht  
Añadir un peso  
Voeg een gewicht



Parti da non utilizzare  
Parts not for use  
Pièces à ne pas utiliser  
Telle werden nicht verwenden  
Partes a no utilizar  
Onderdelen niet te gebruiken



Ribadire a caldo  
Rivet hot  
Rivier à chaud  
Warm ennieten  
Reforzar al calor  
Versterking van hot



Separare  
Cut  
Retirer  
Entfernen  
Separar  
Gesneden



**A**

MET. GLOSS SILVER

Italeri 4678AP

**B**

FLAT BLACK

Italeri 4768AP

**C**

FLAT GUN METAL

Italeri 4681AP

**D**

GLOSS YELLOW

Italeri 4642AP

**E**

FLAT LIGHT GRAY

Italeri 4765AP

**F**

FLAT ALUMINIUM

Italeri 4677AP

**G**

GLOSS RED

Italeri 4605AP

**H**

GLOSS ORANGE

Italeri 4682AP

**I**

FLAT GULL GRAY

Italeri 4763AP

**J**

FLAT MEDIUM GRAY

Italeri 4746AP

**L**

GLOSS WHITE

Italeri 4696AP

**M**

FLAT RED

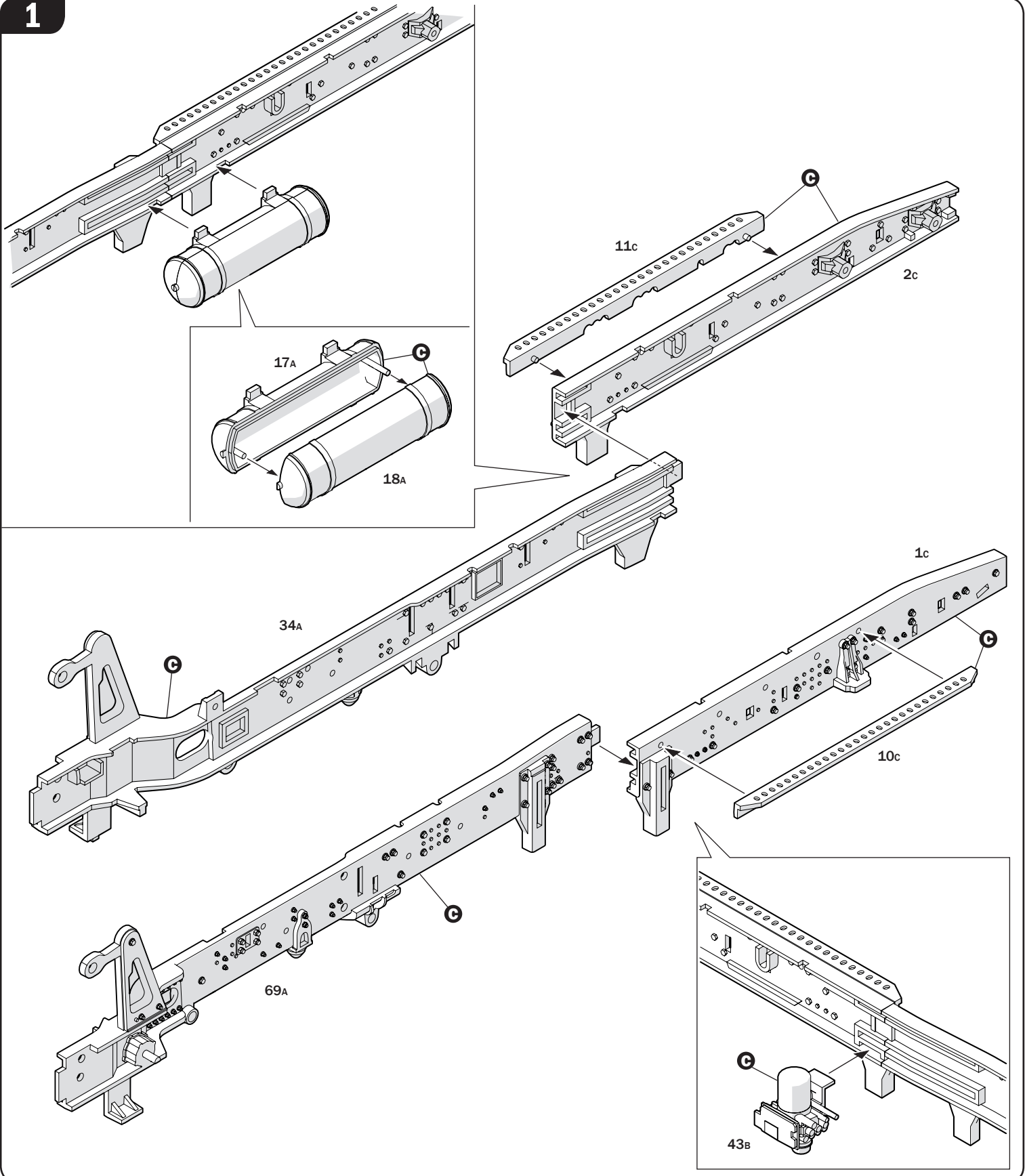
Italeri 4606AP

**K**

FLAT AZURE BLUE

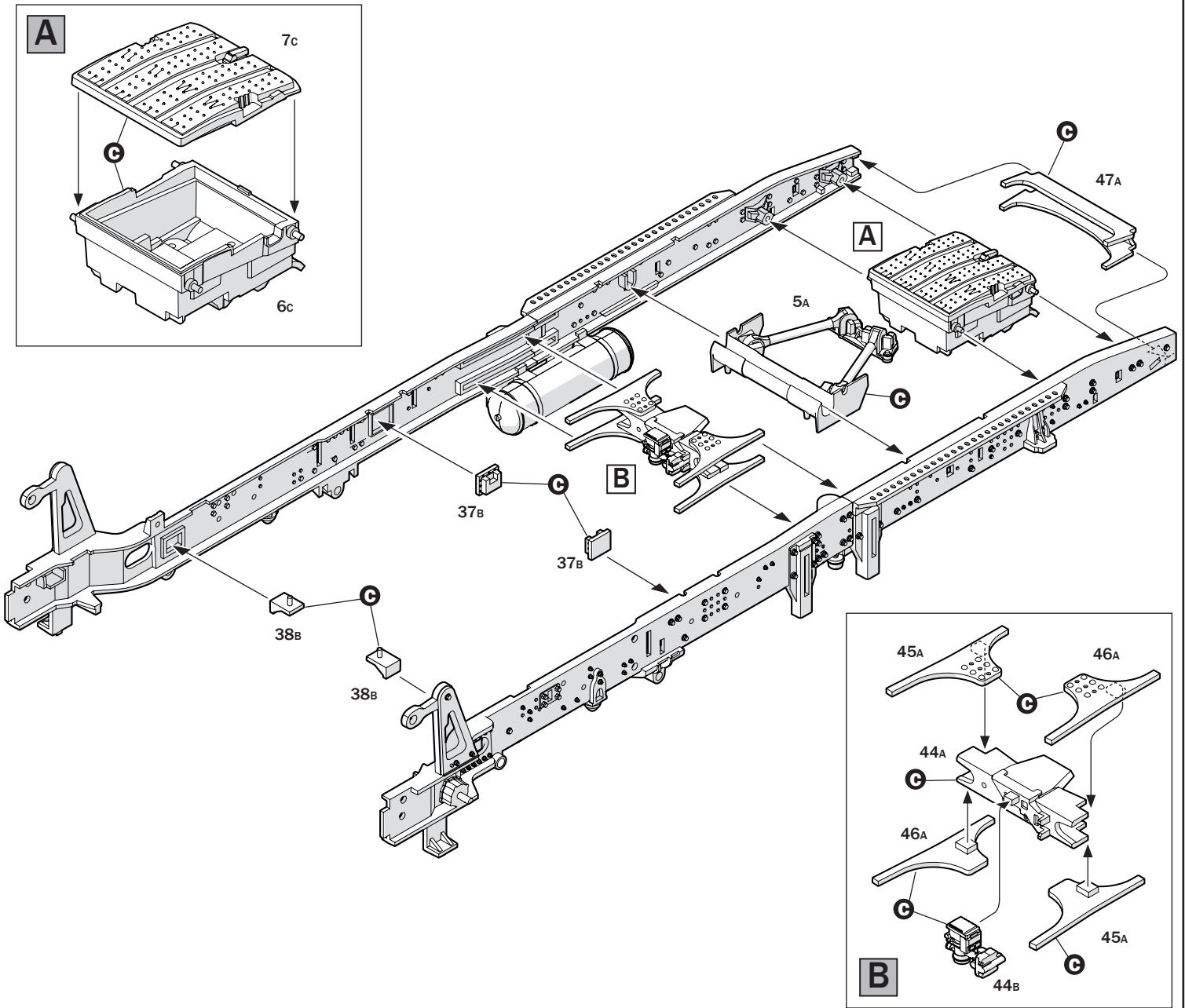
Italeri 4308AP

I numeri si riferiscono all'assortimento colori Italeri Acrylic Paint  
 The indicated colour number refer to the Italeri Acrylic Paint  
 Les références indiquées concernent les peintures Italeri Acrylic Paint  
 Die angegebenen farbnnummern beziehen sich auf die Italeri Acrylic Paint  
 Los números se refieren a los colores surtido Italeri Acrylic Paint  
 De nummers verwijzen naar het assortiment kleuren Italeri Acrylic Paint

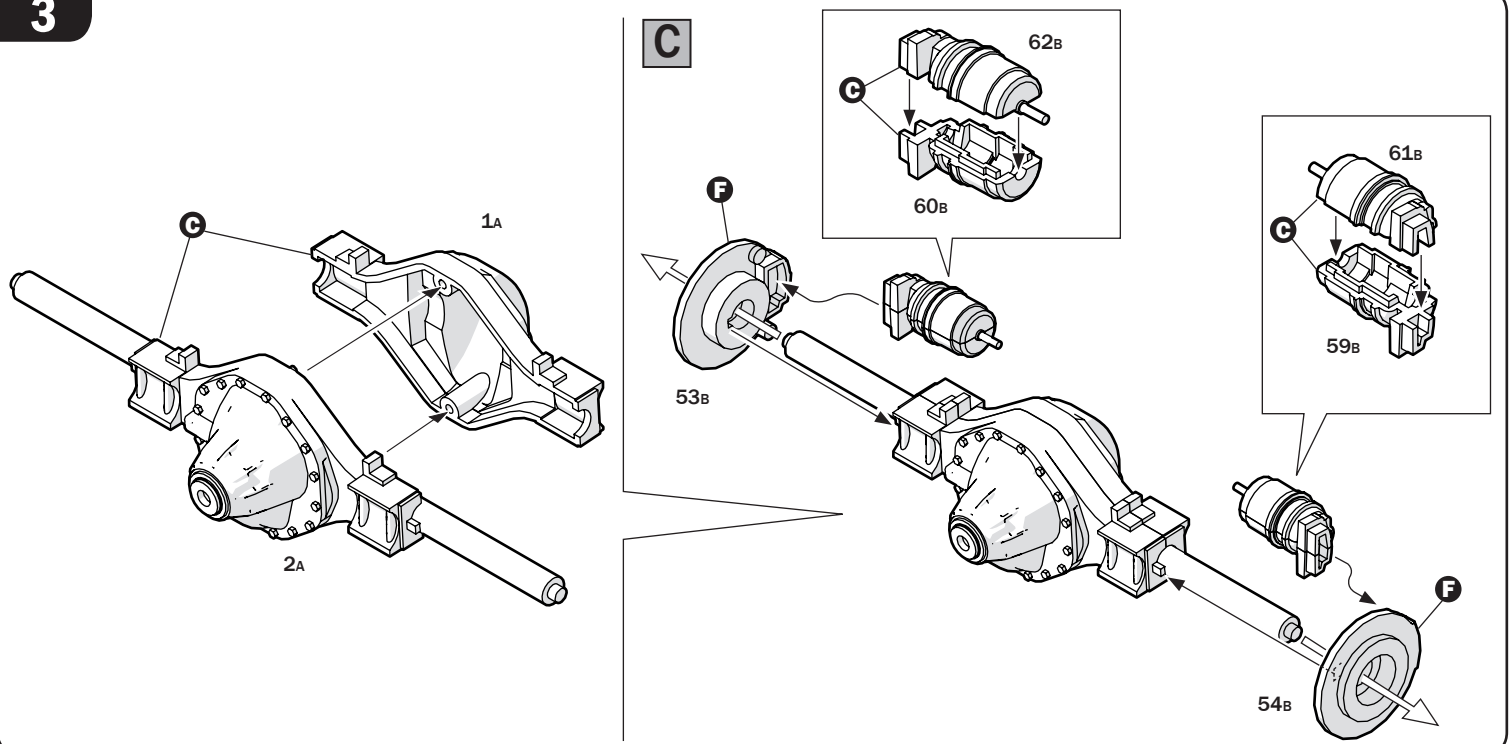
**1**



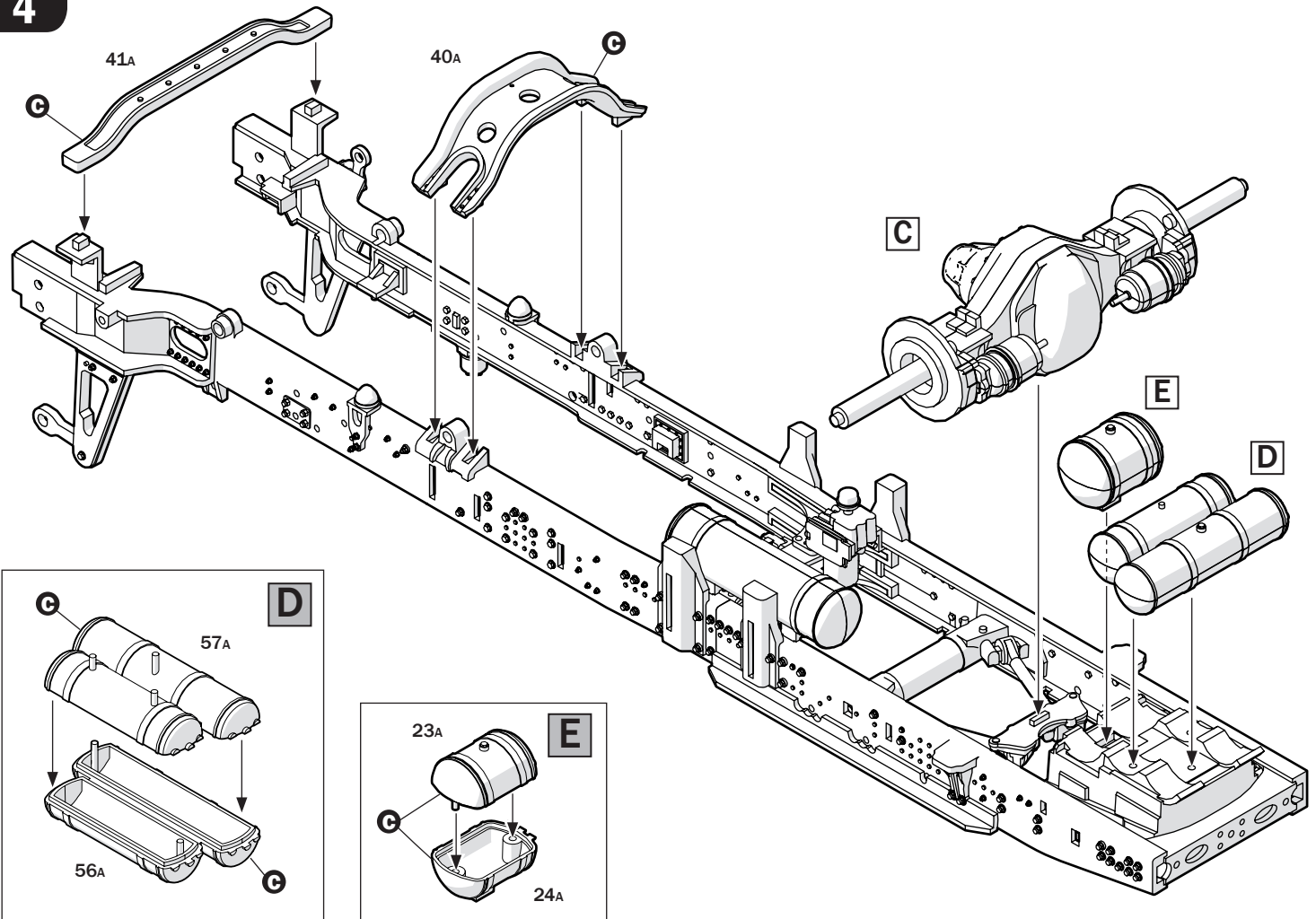
2



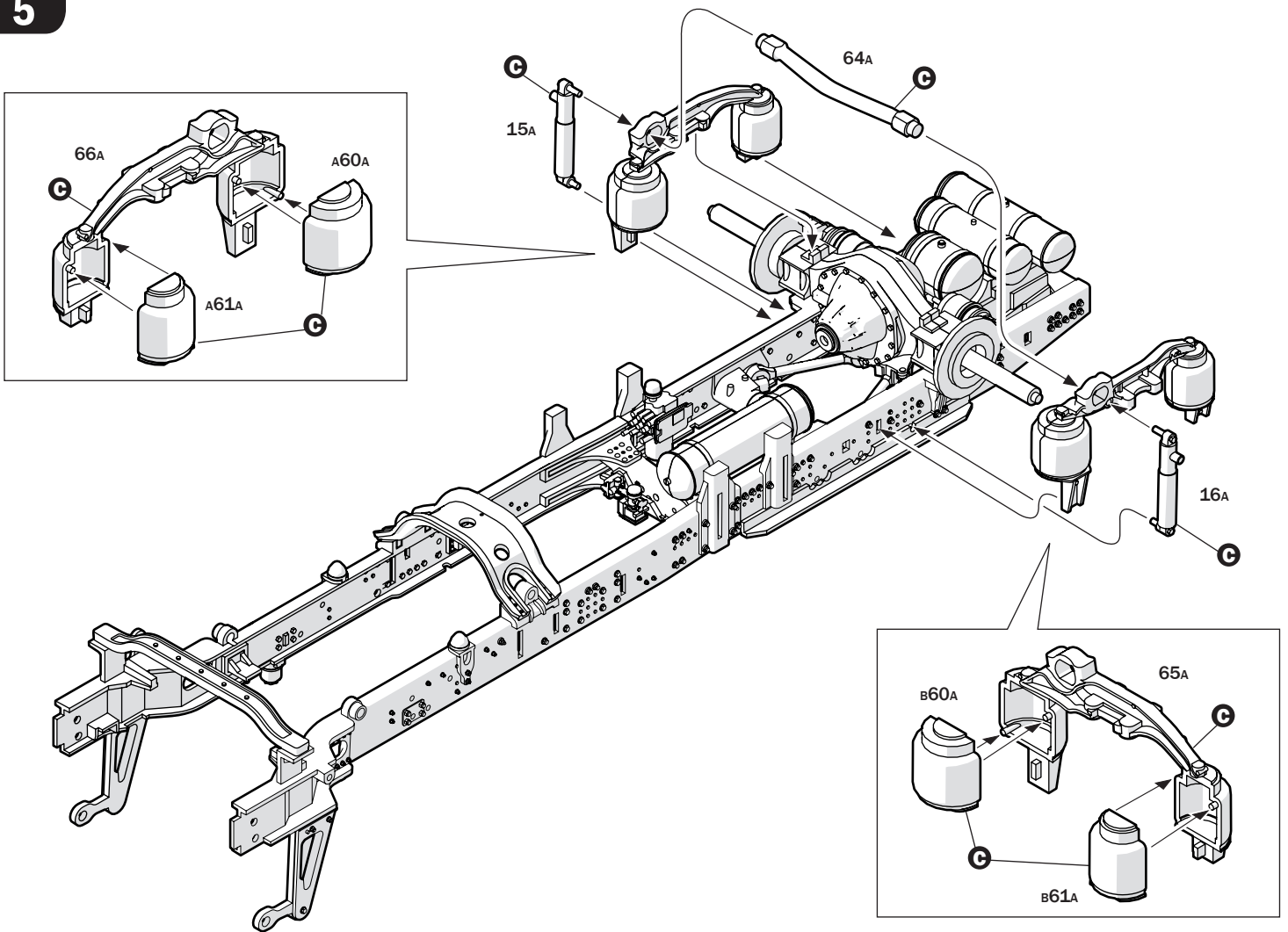
3



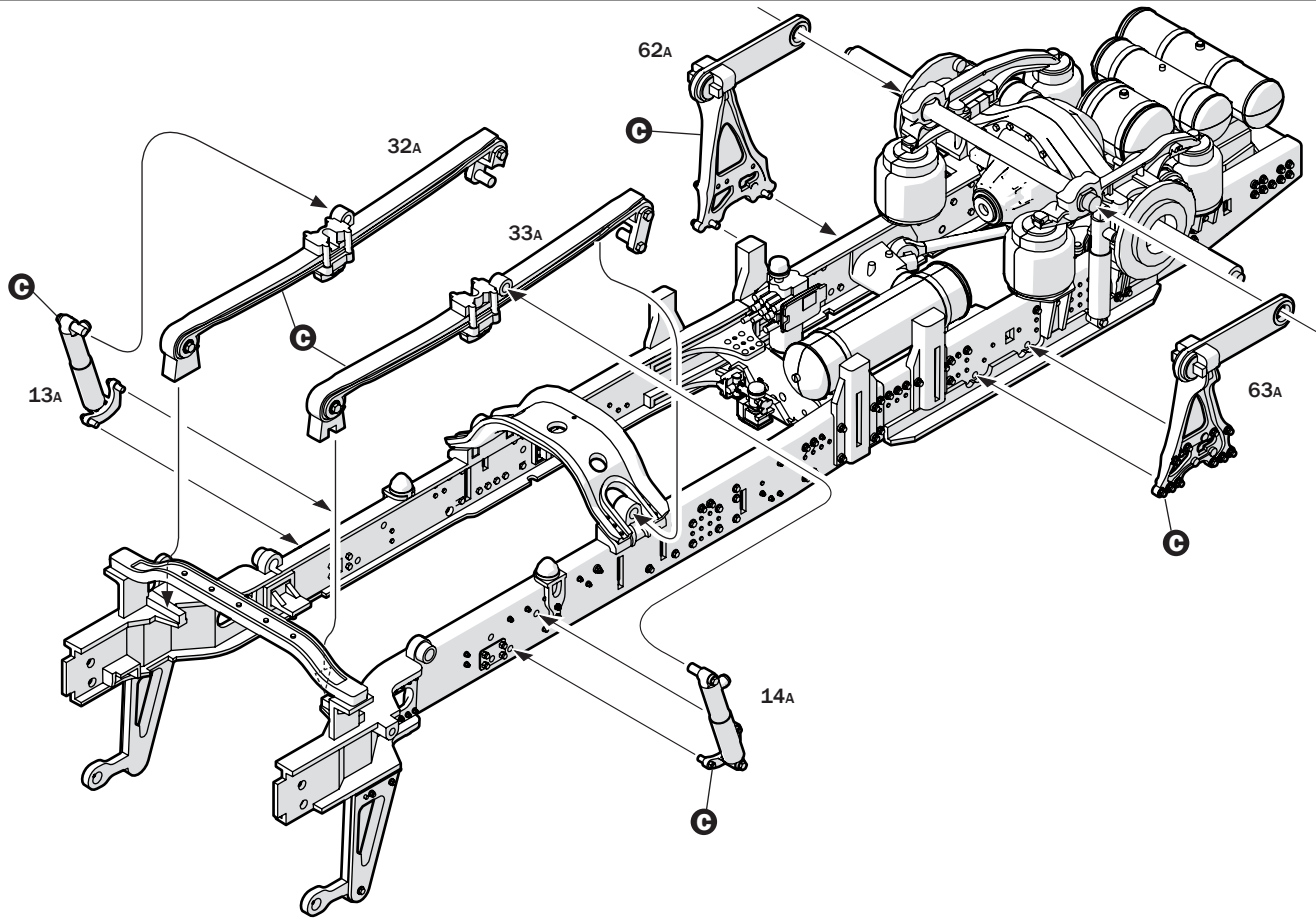
4



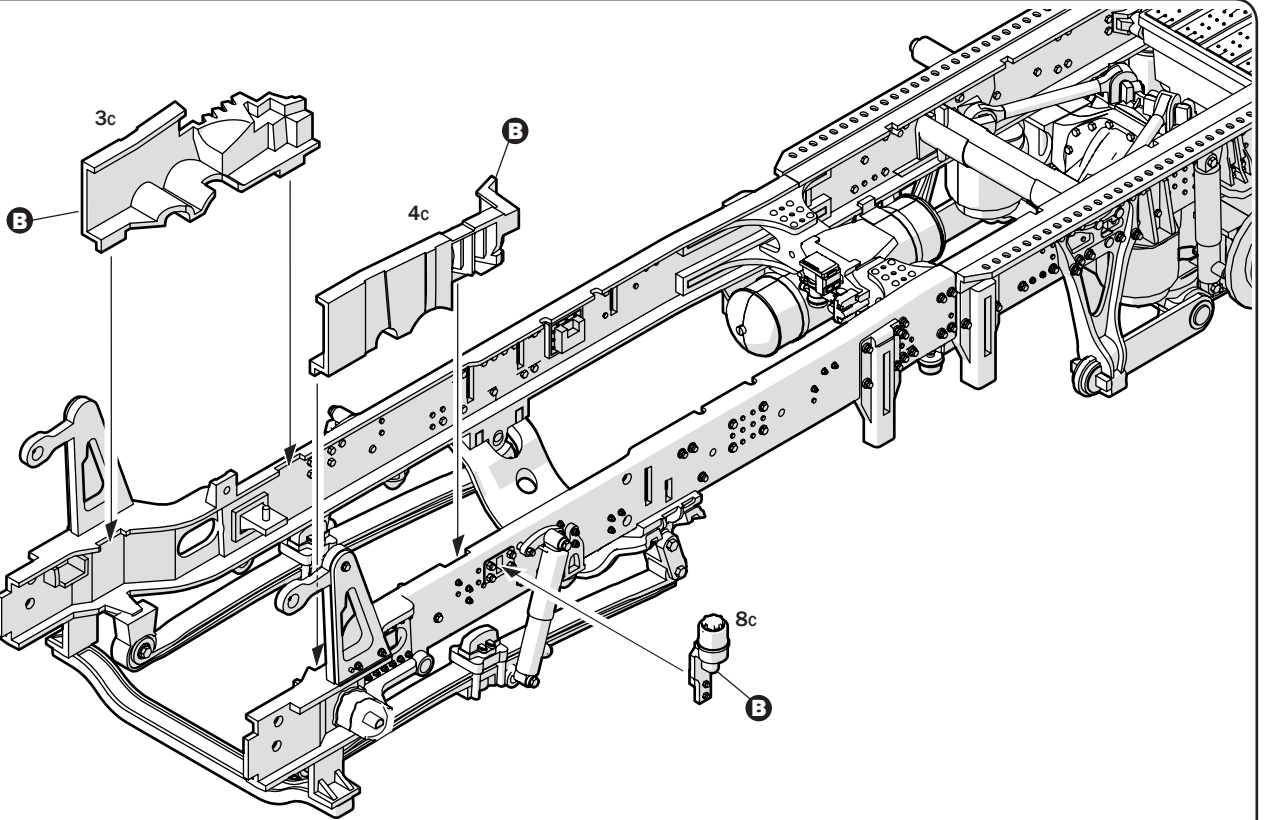
5



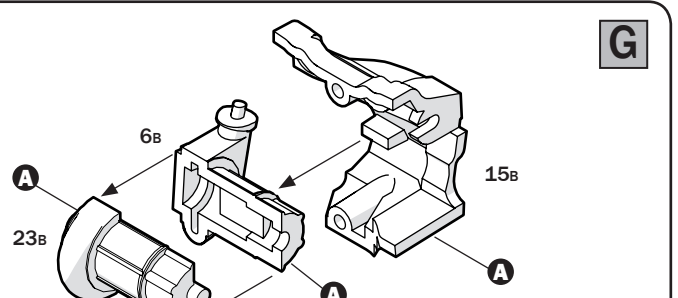
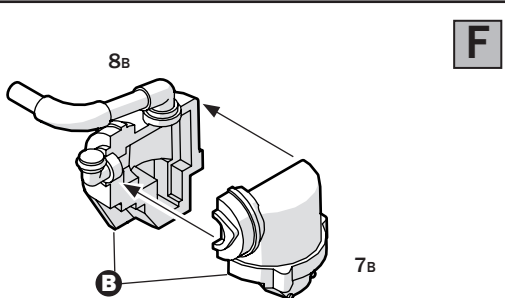
6



7

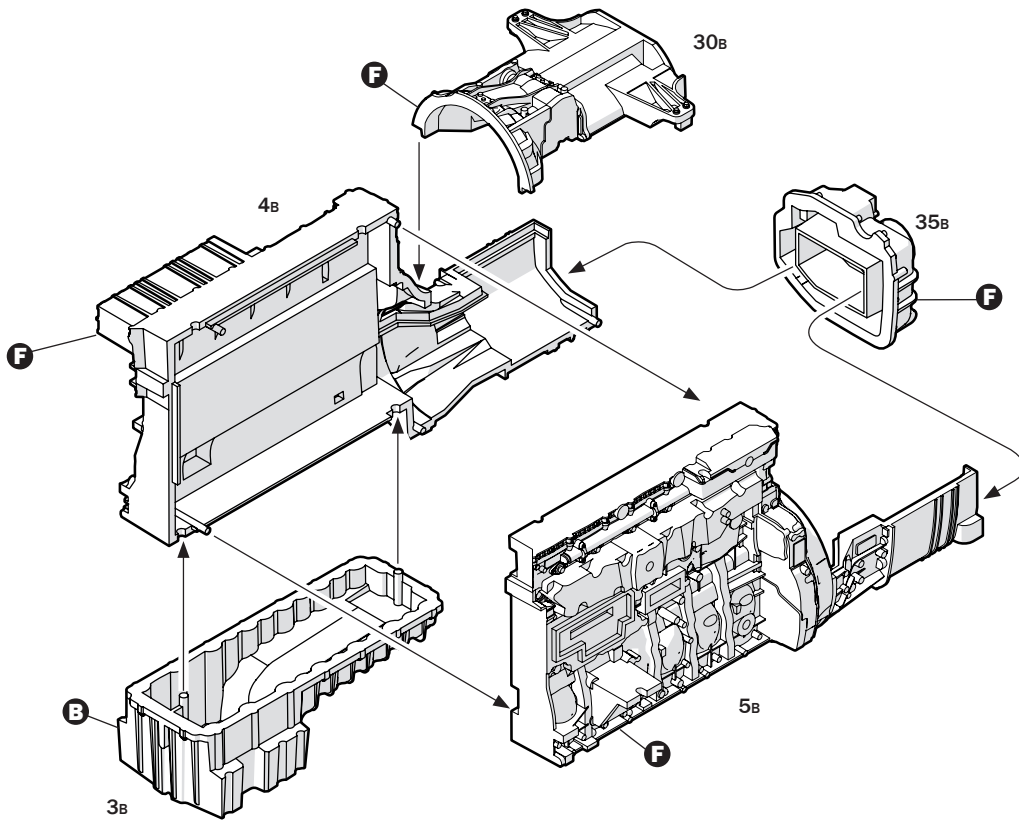


8

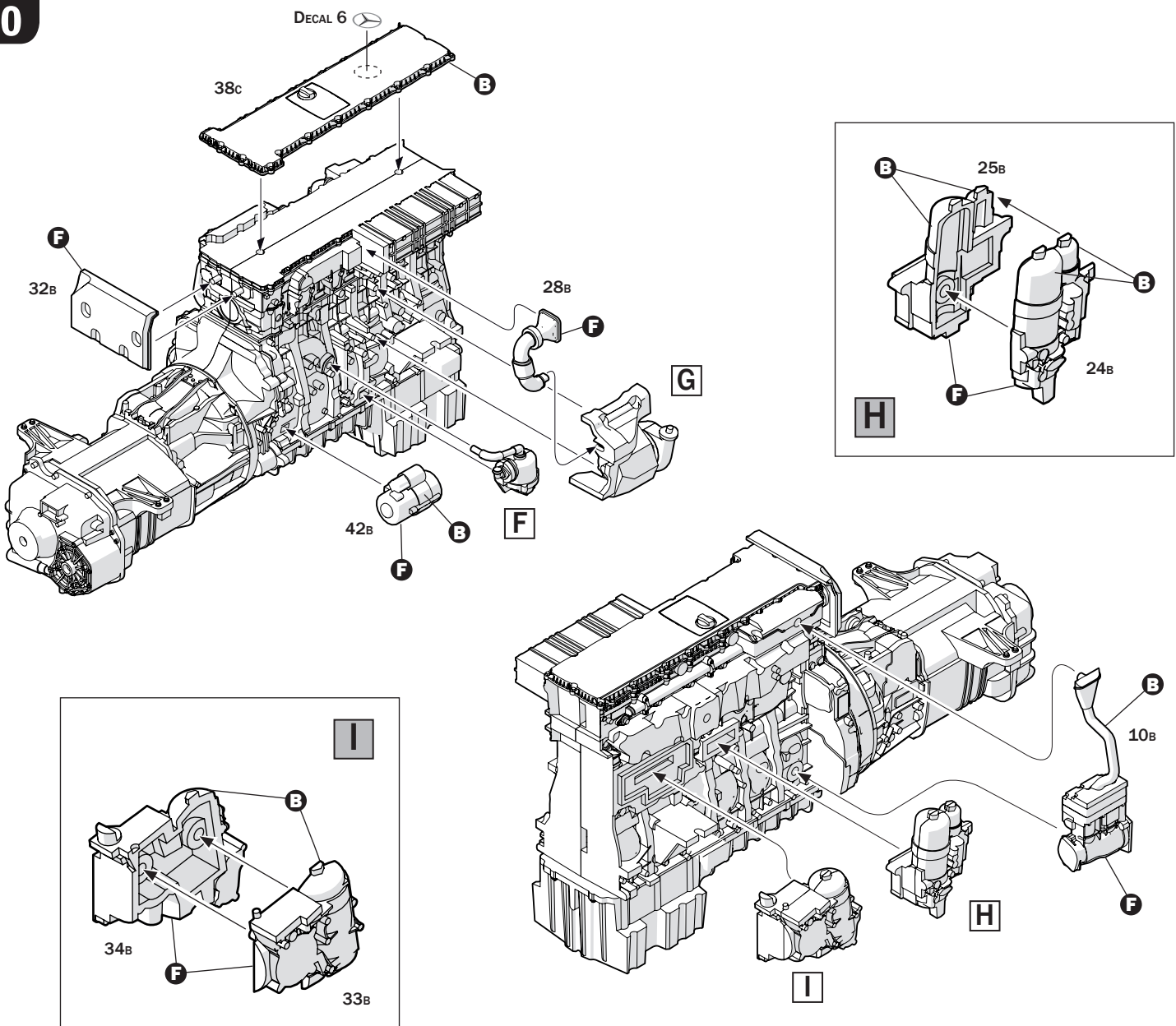




9

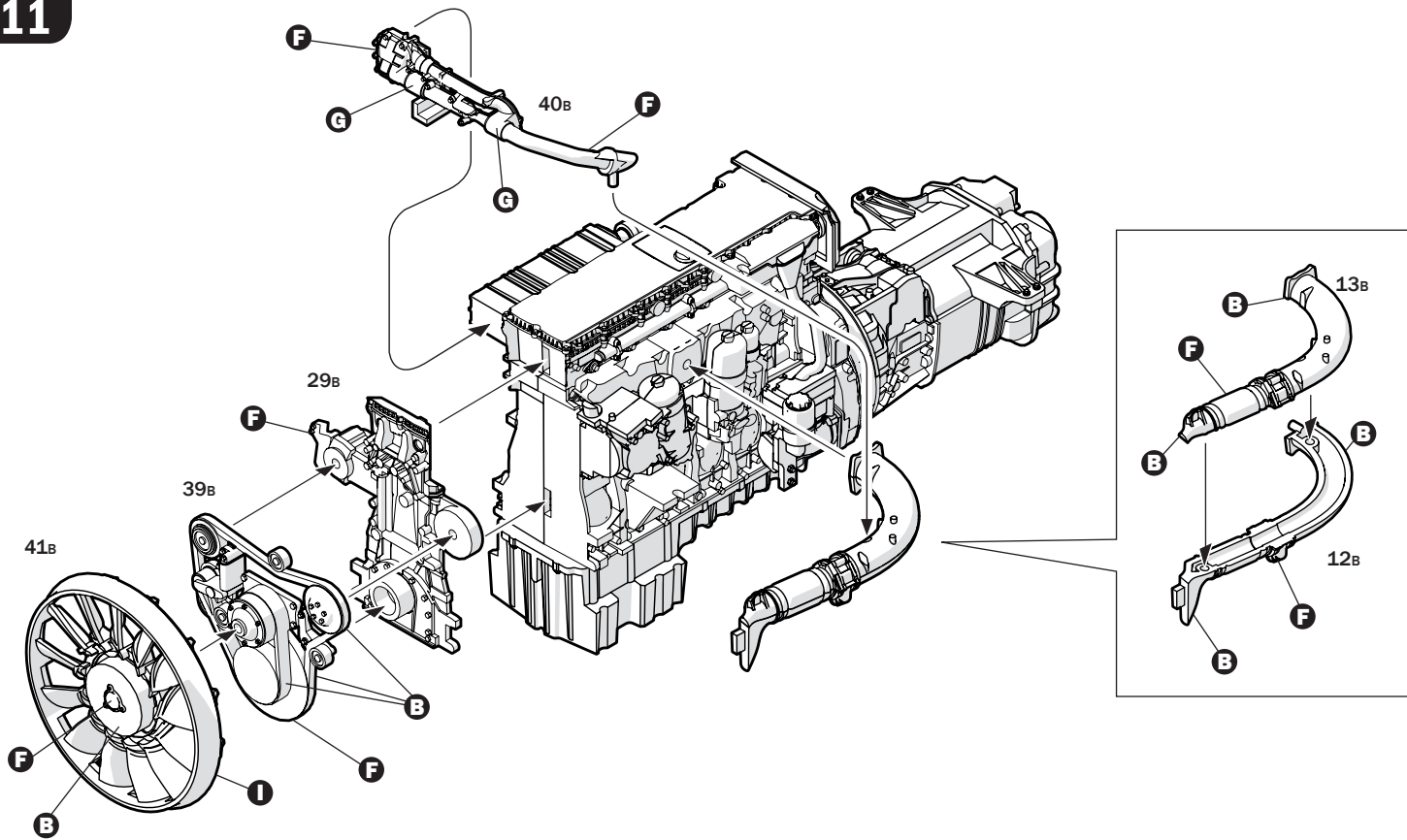


10

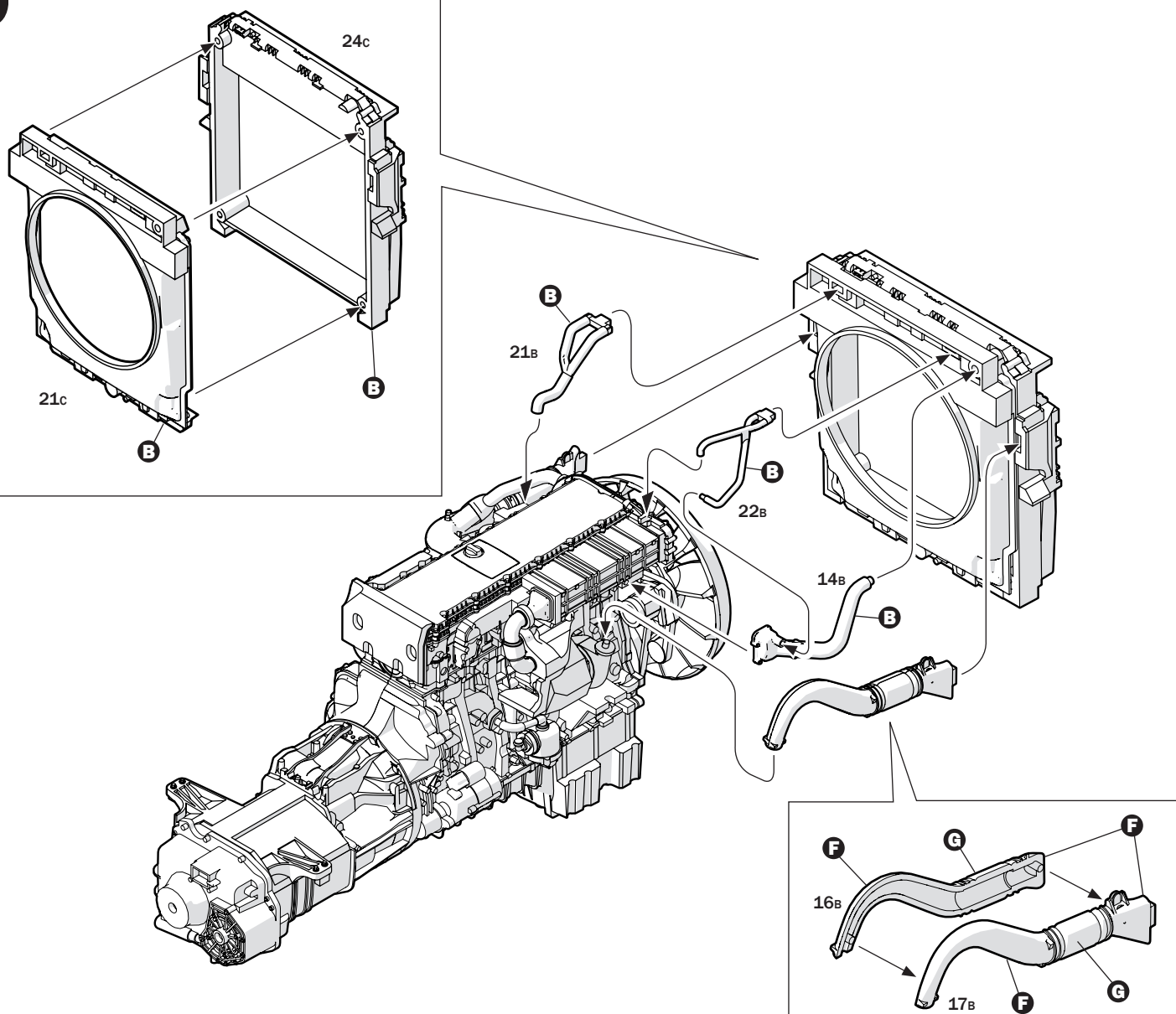




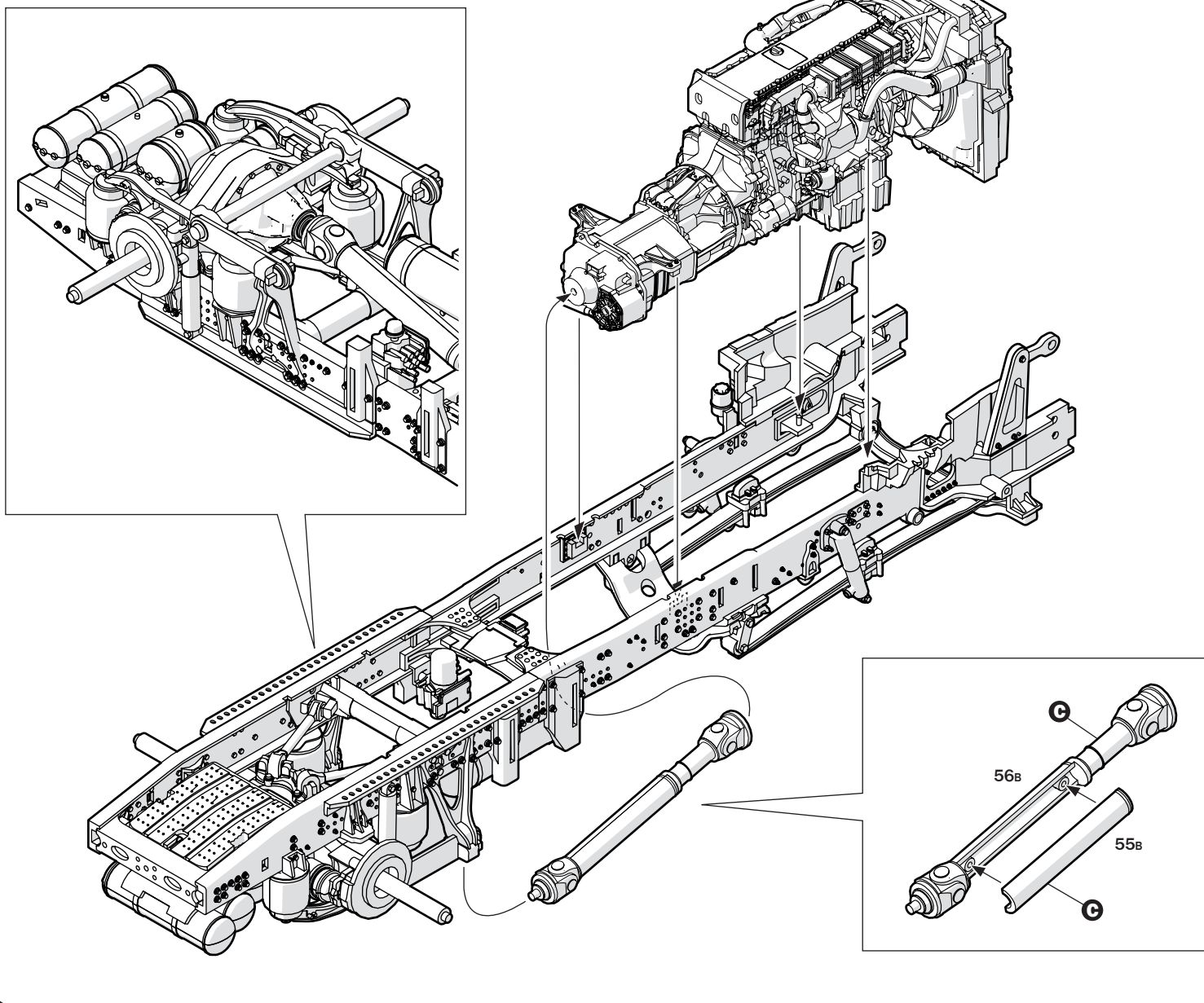
11



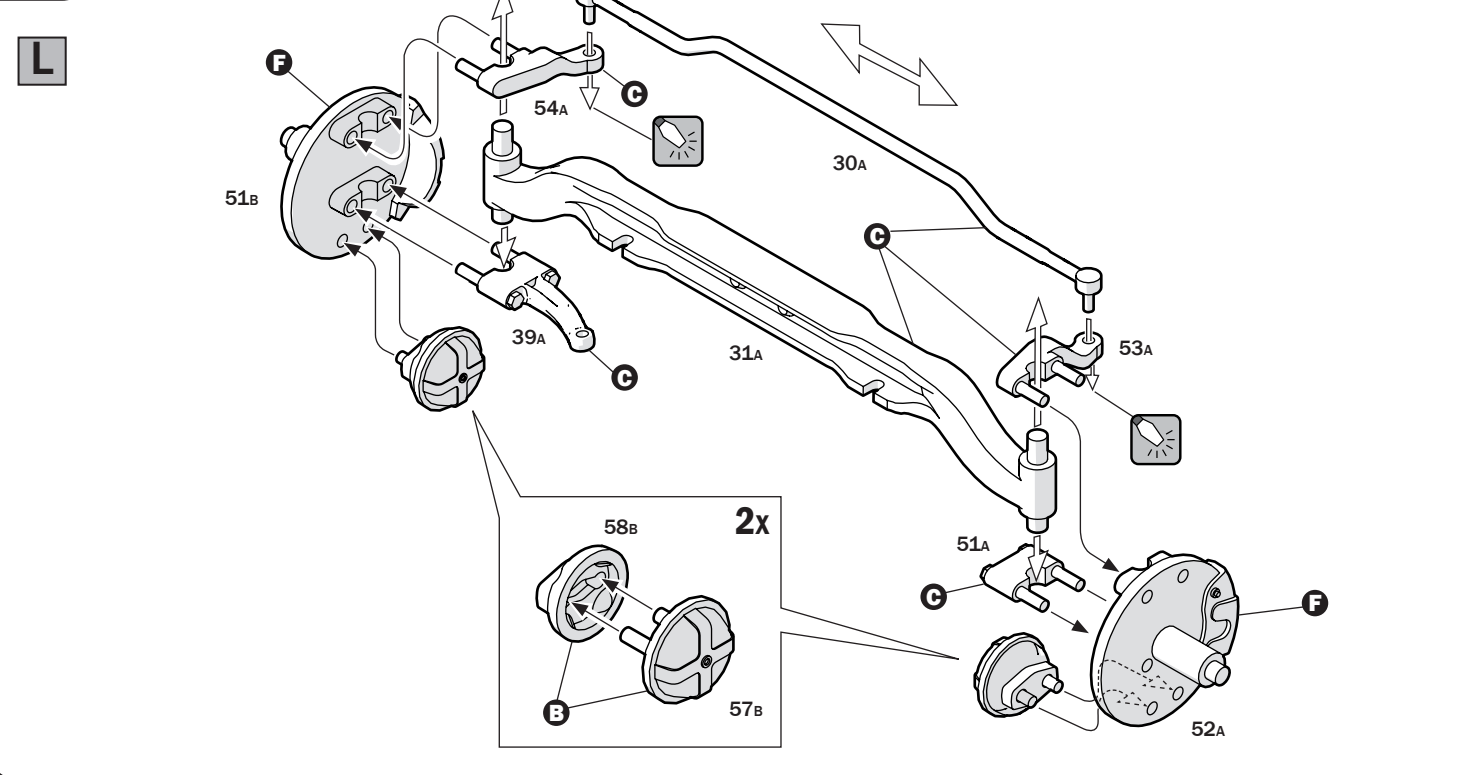
12



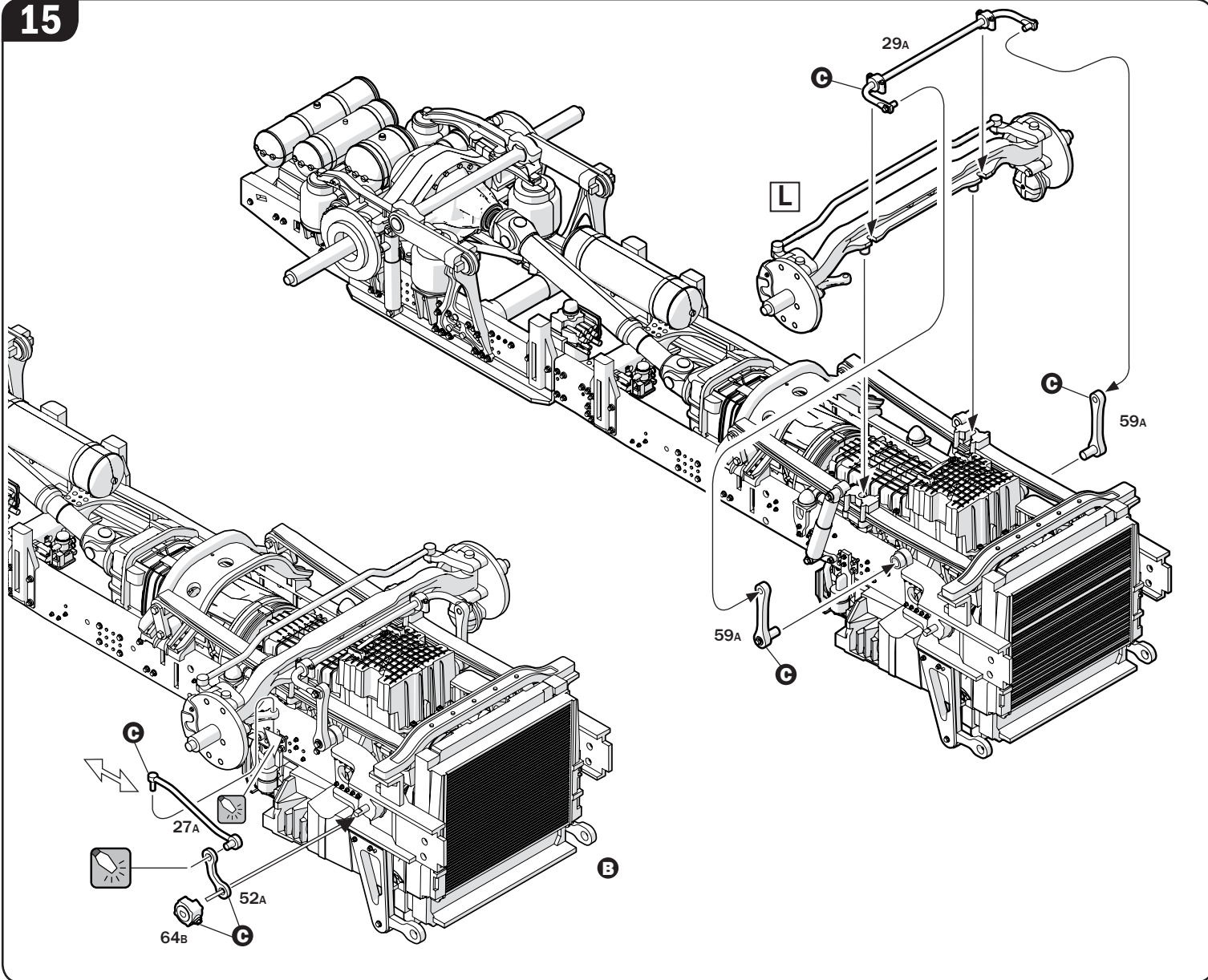
13



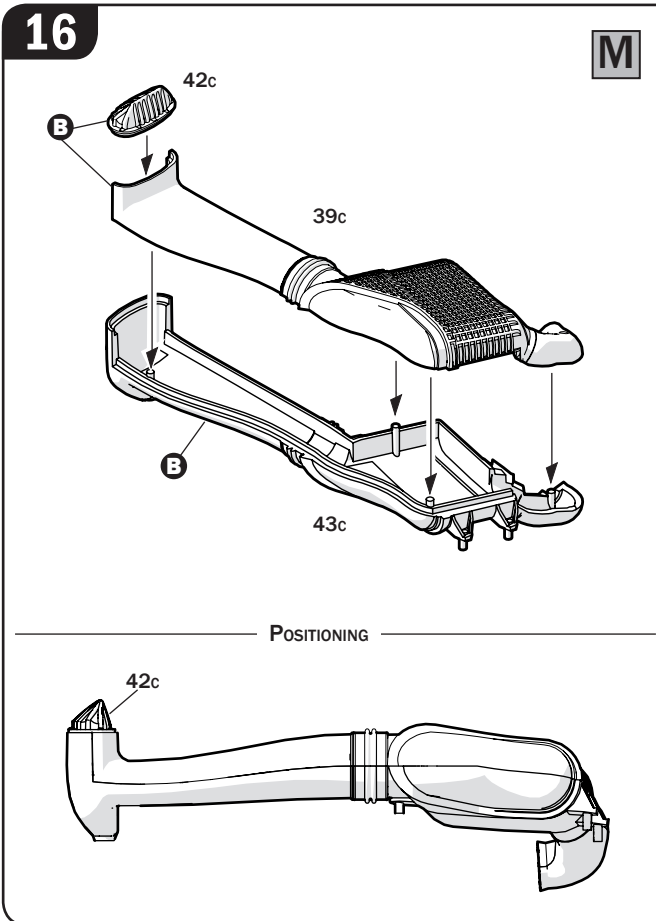
14



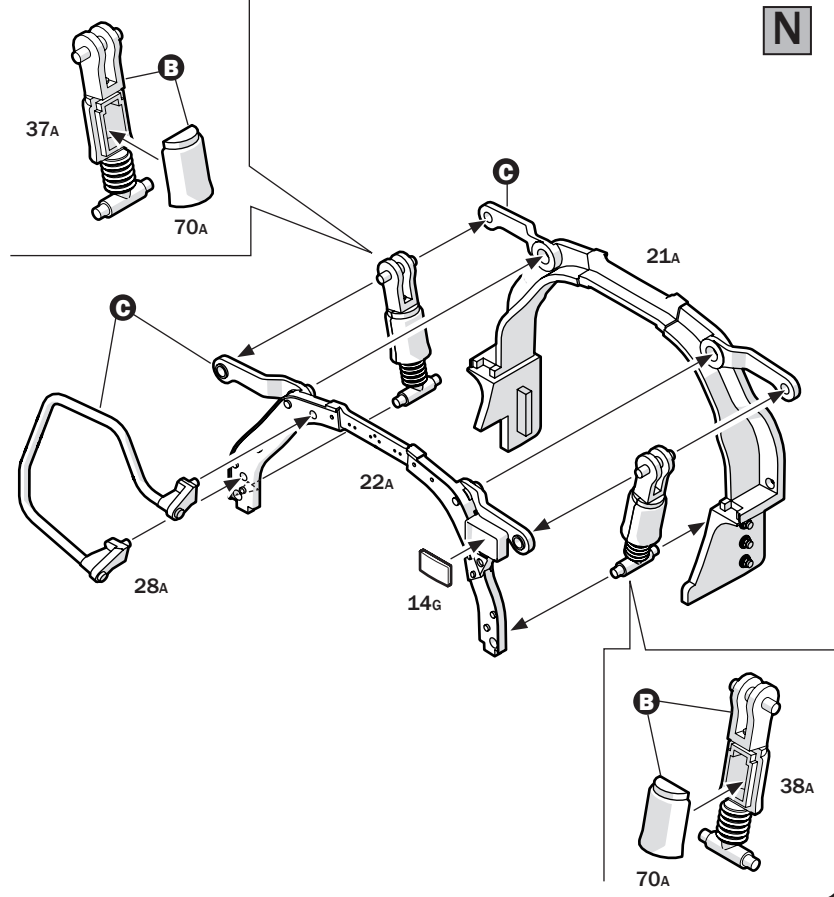
15



16

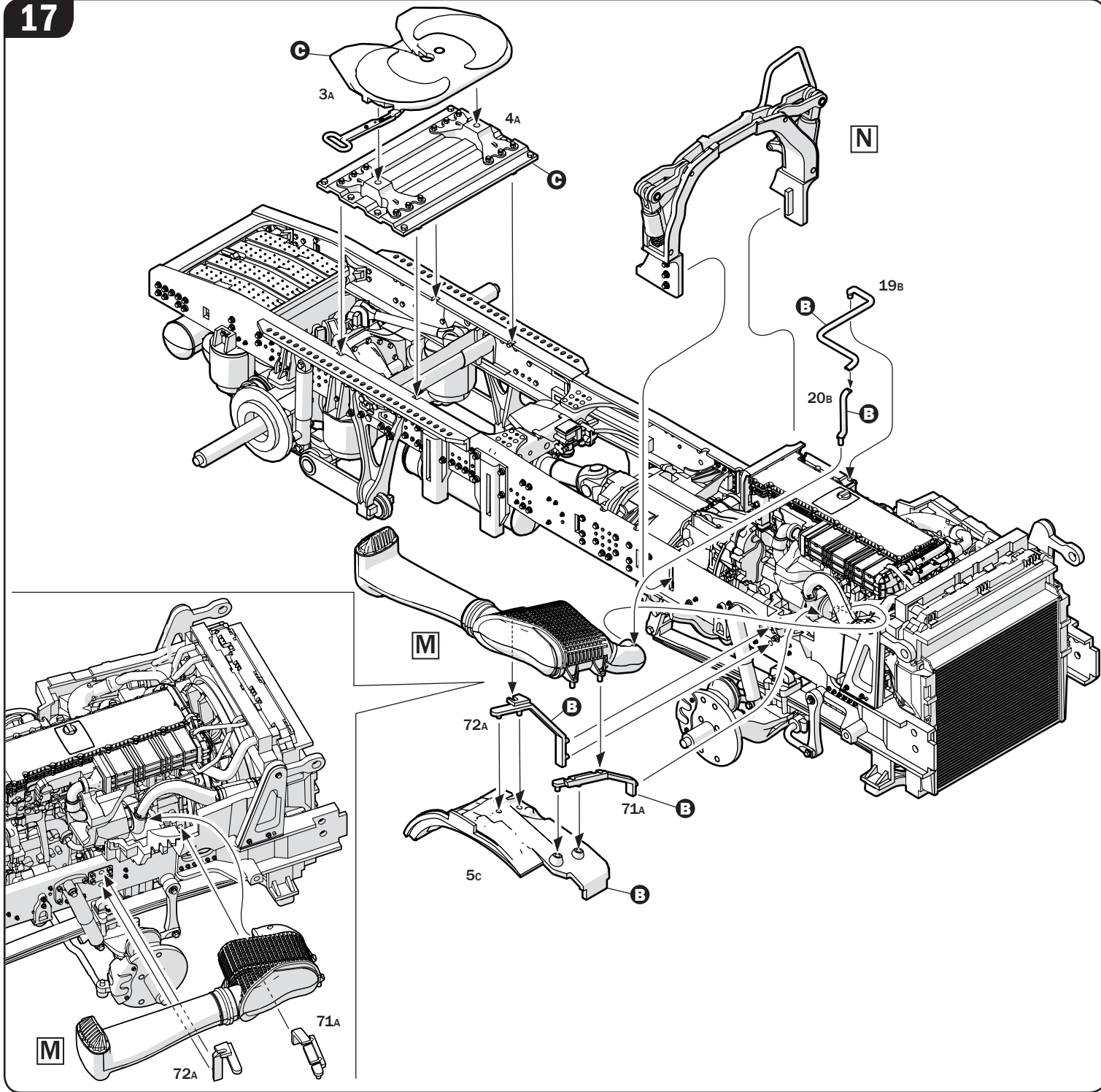


M

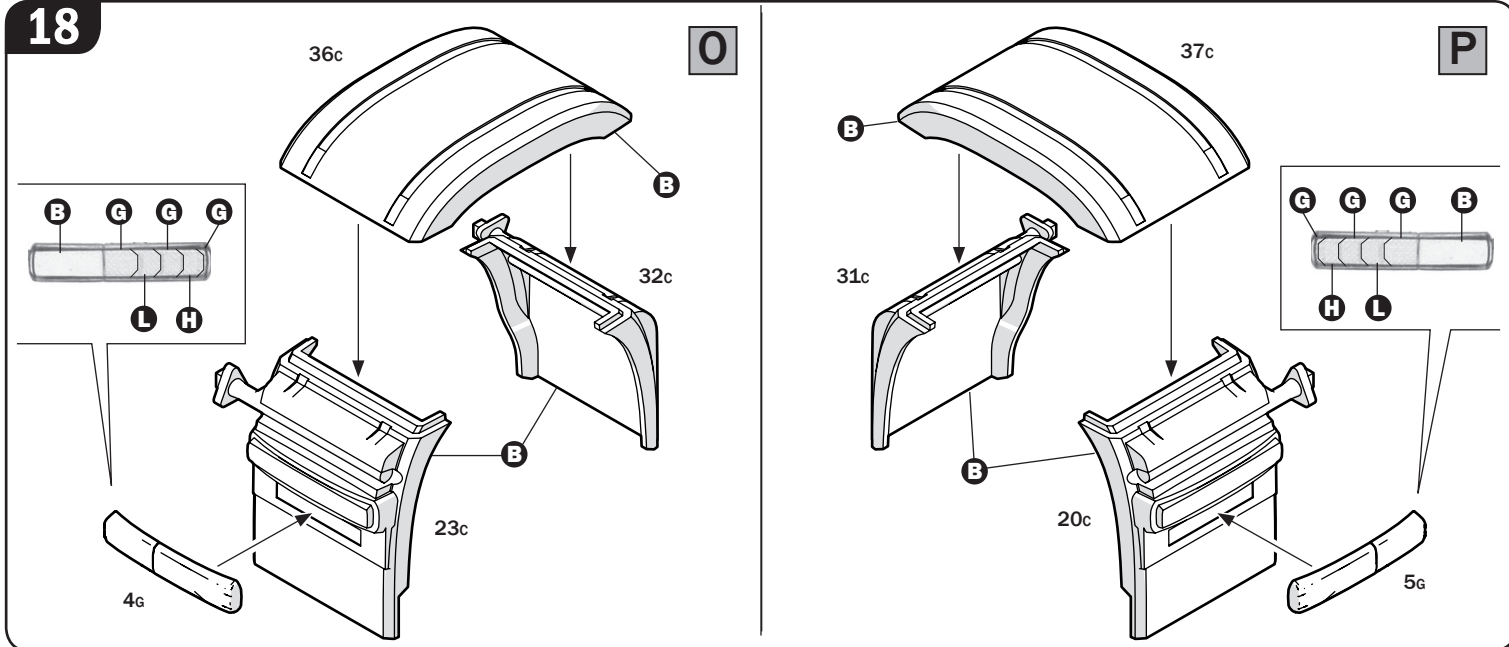


N

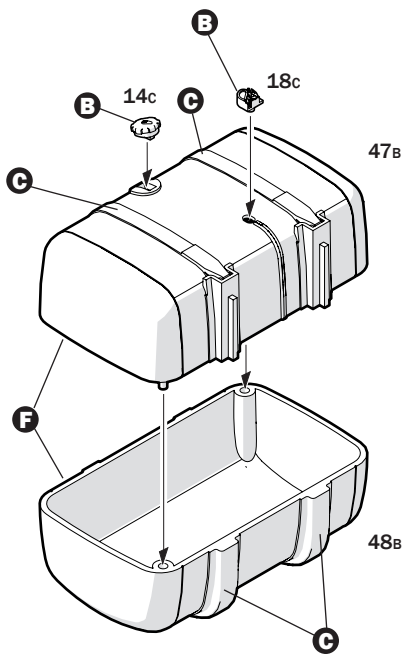
17



18

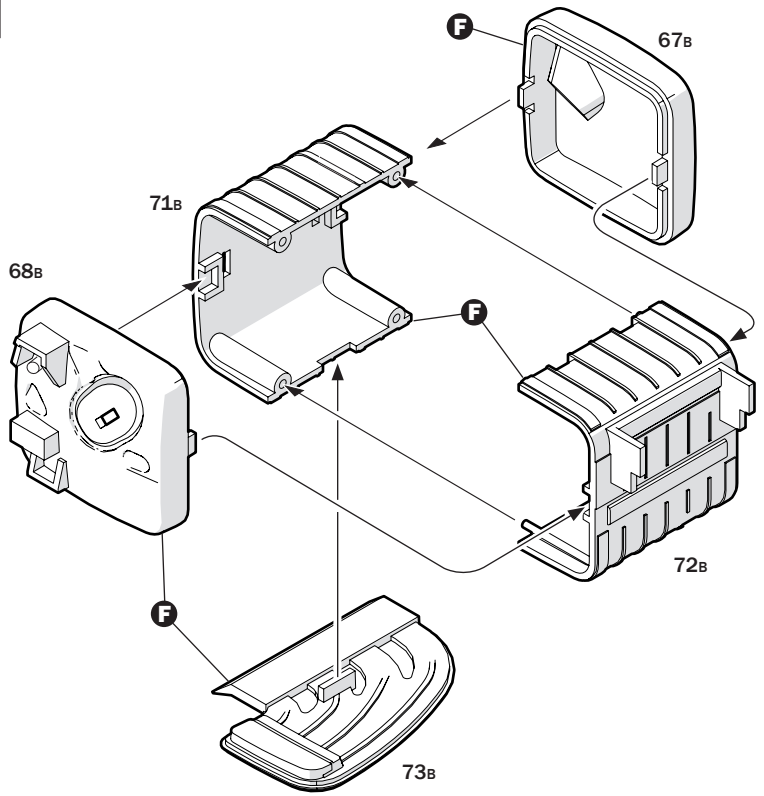


19

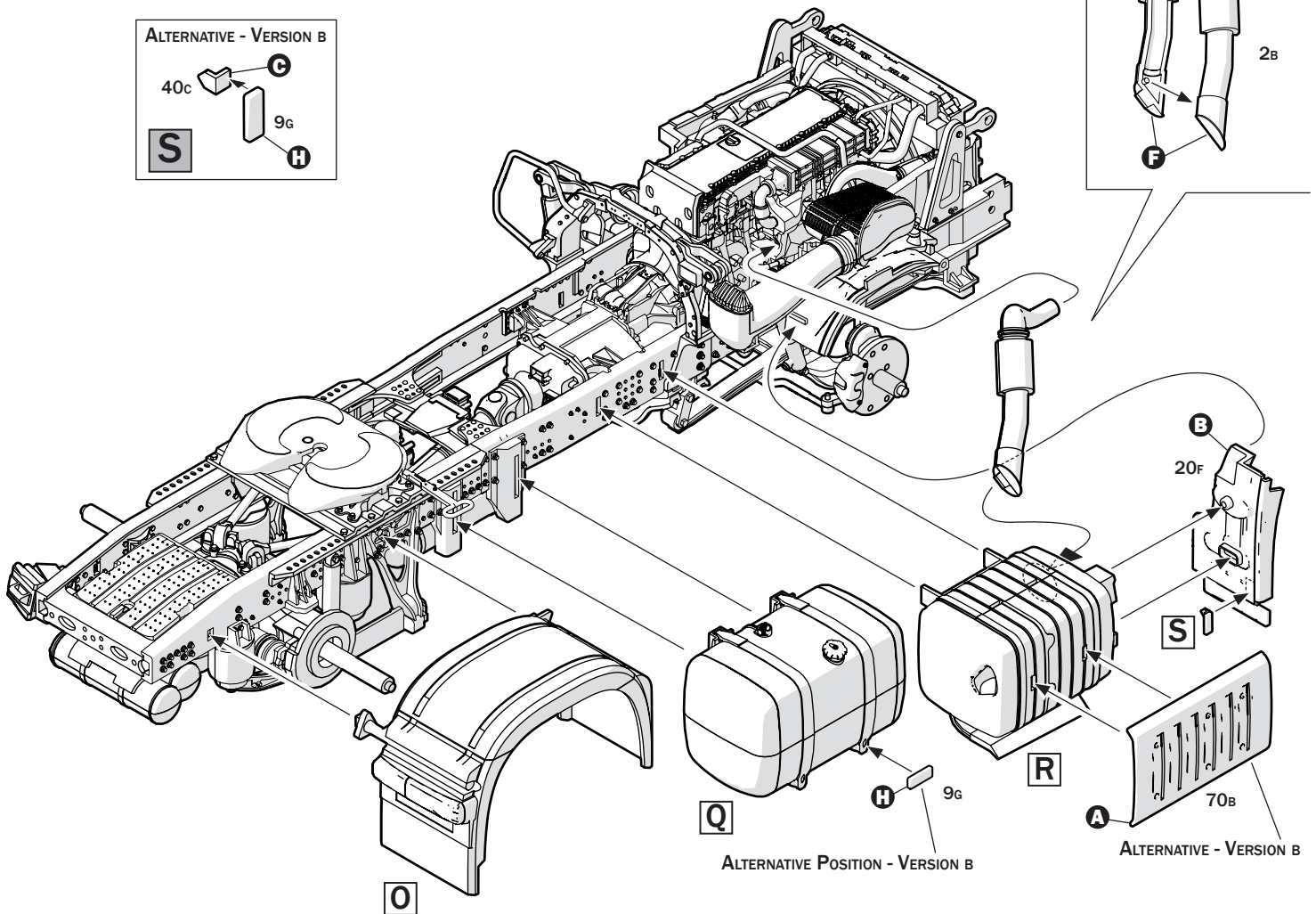
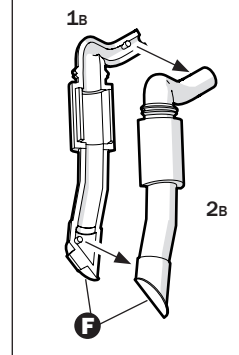
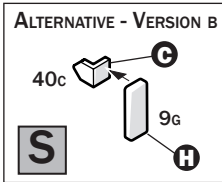


Q

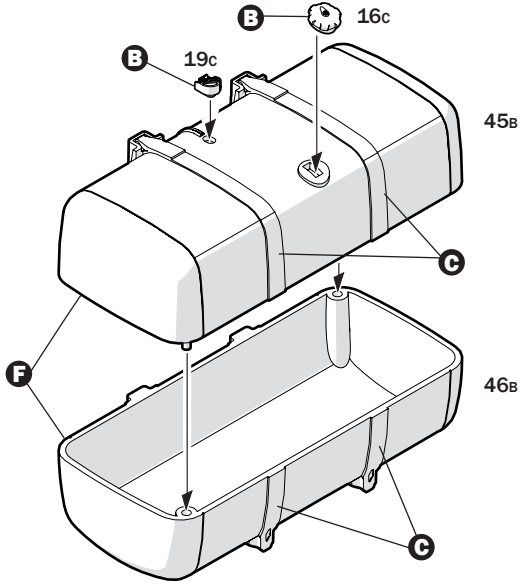
R



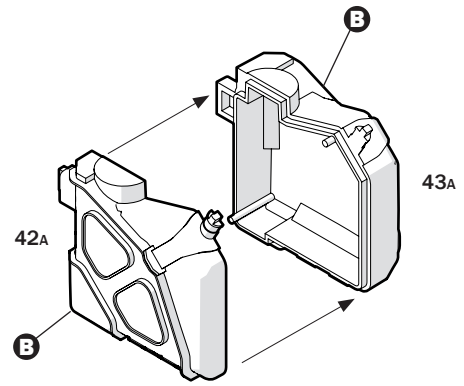
20



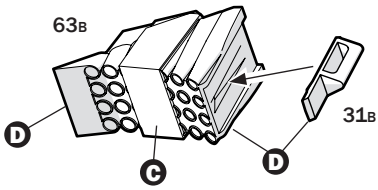
21



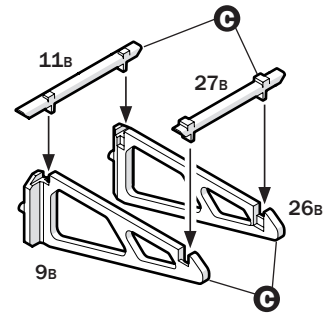
T



U

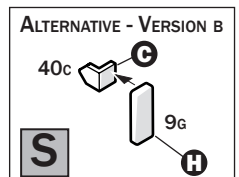
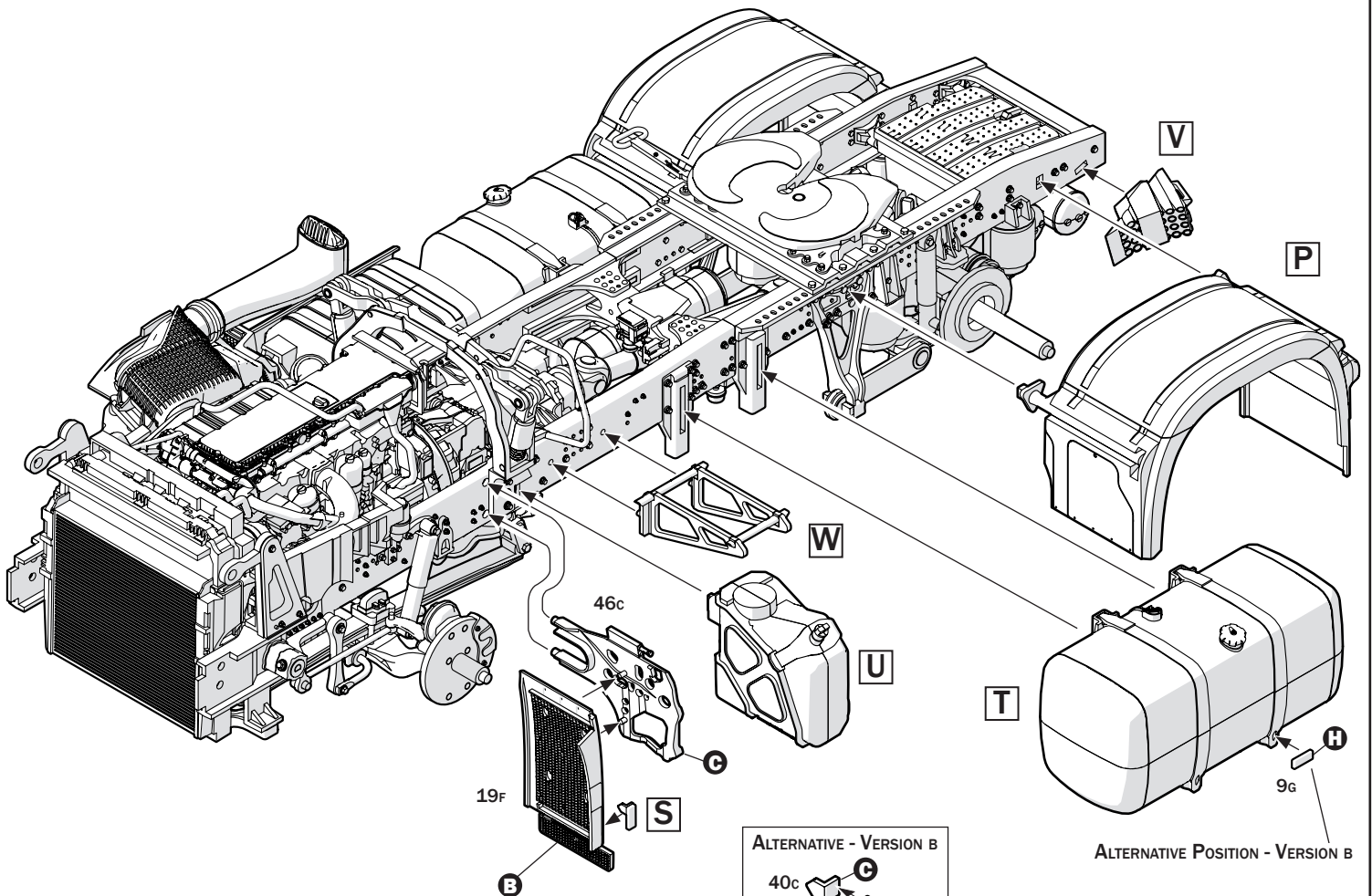


V



W

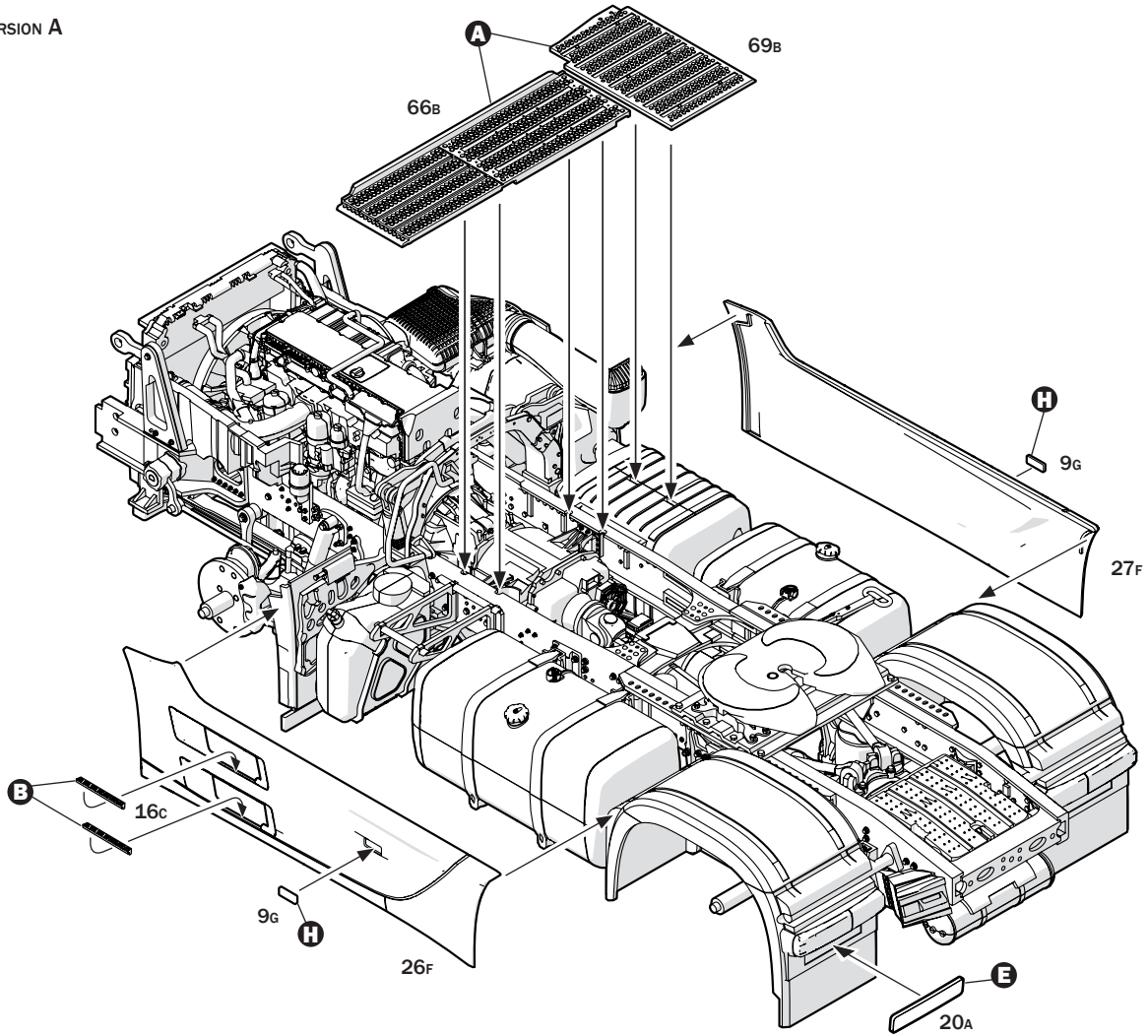
22



ALTERNATIVE POSITION - VERSION B

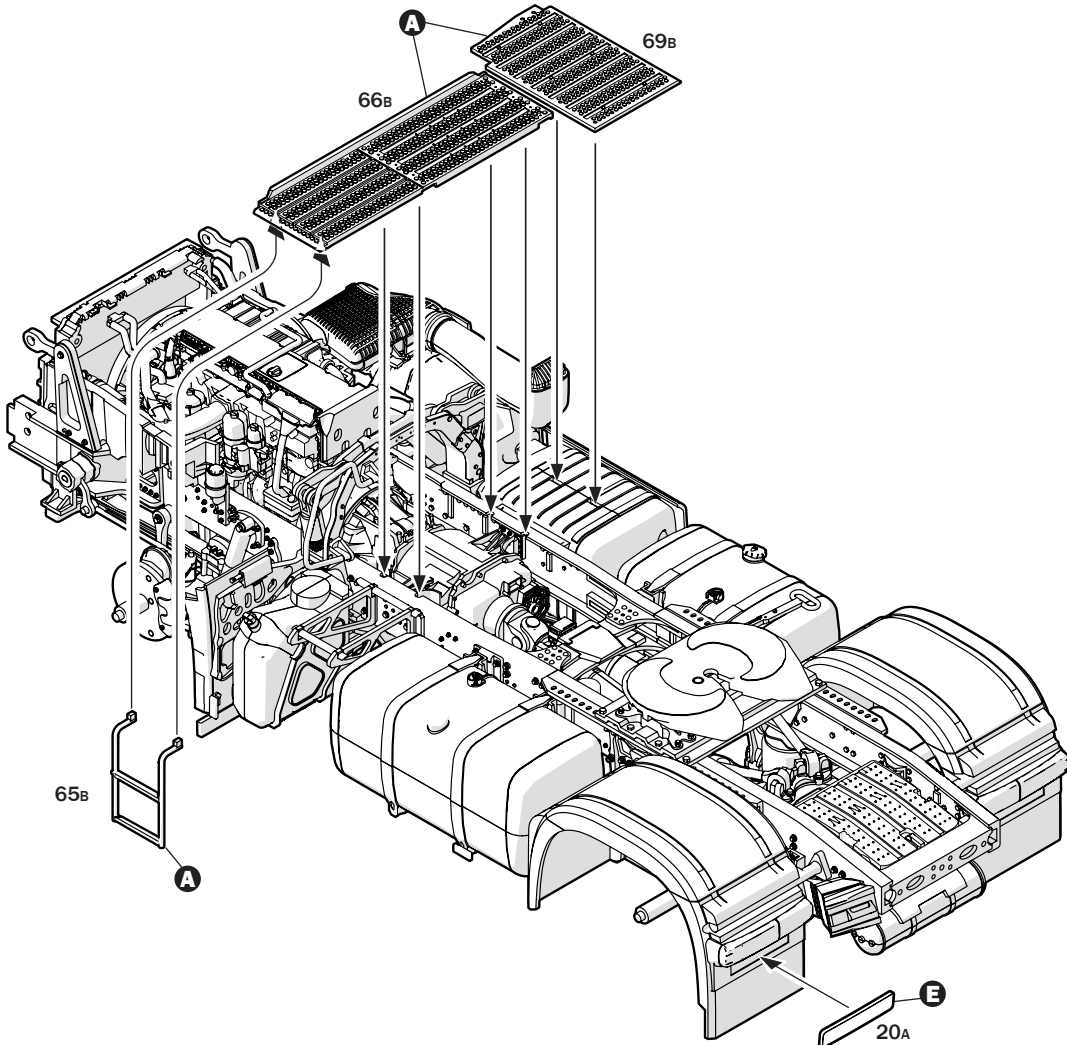
23

VERSION A

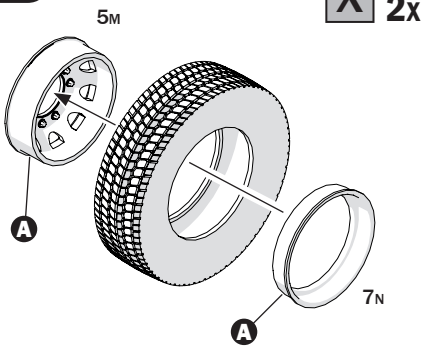


24

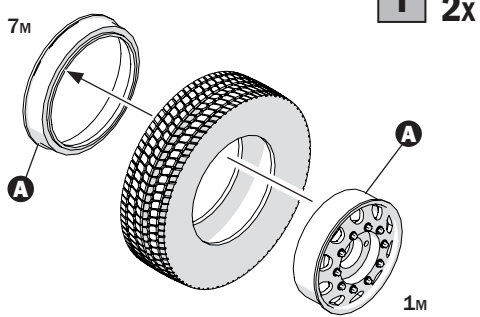
VERSION B



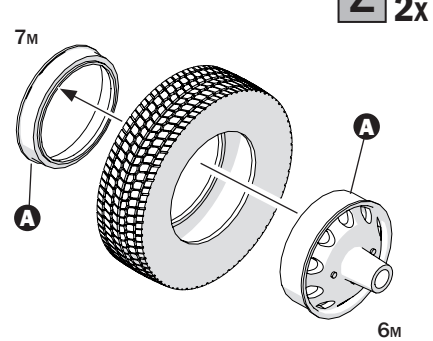
25



X 2X

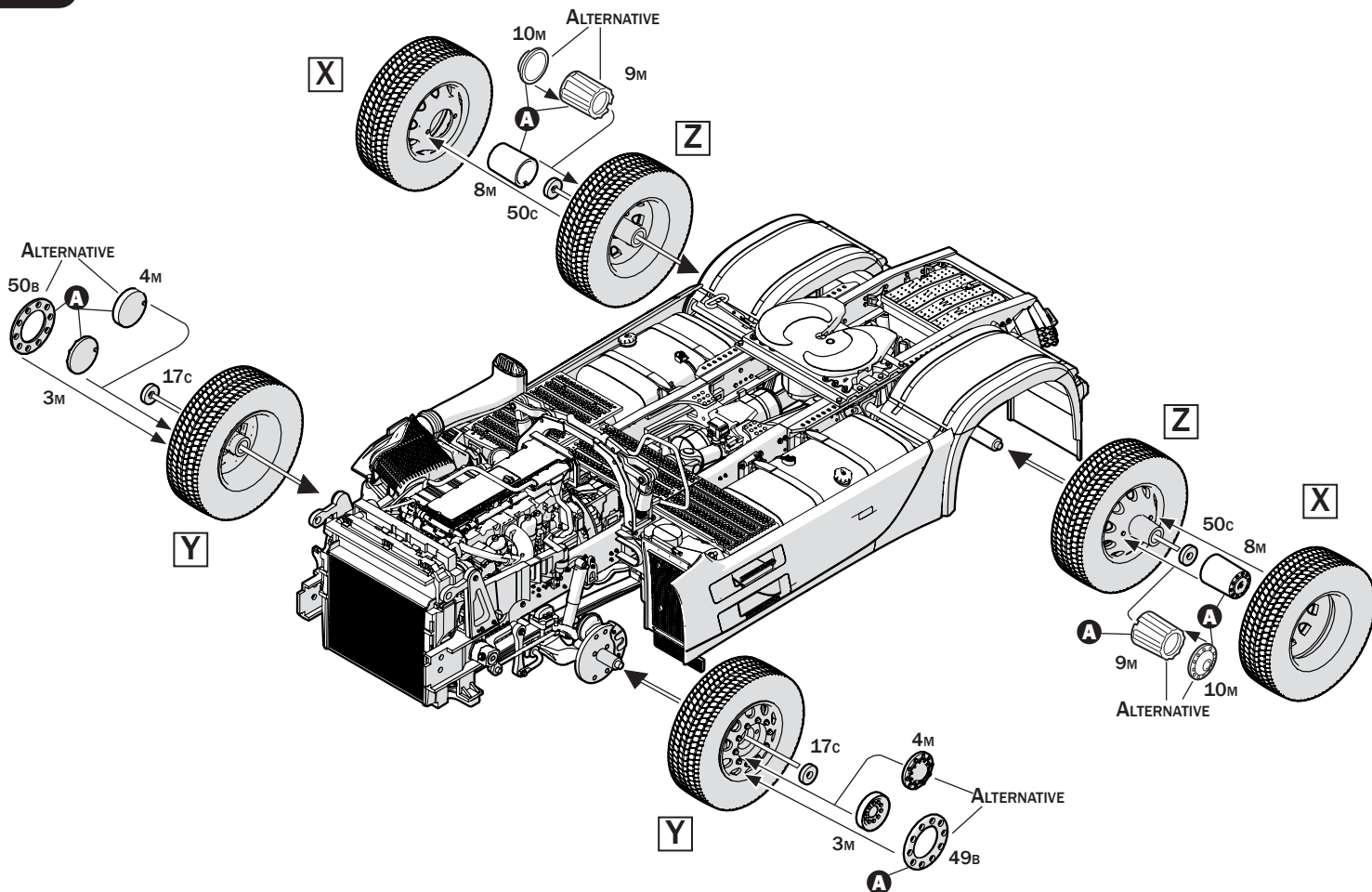


Y 2X

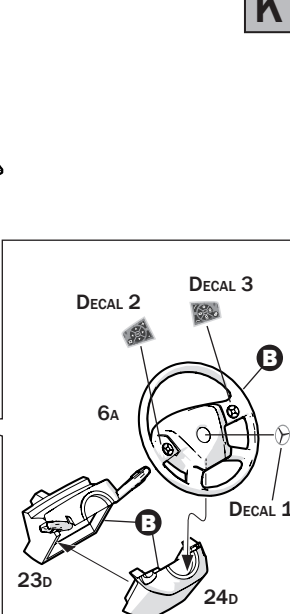
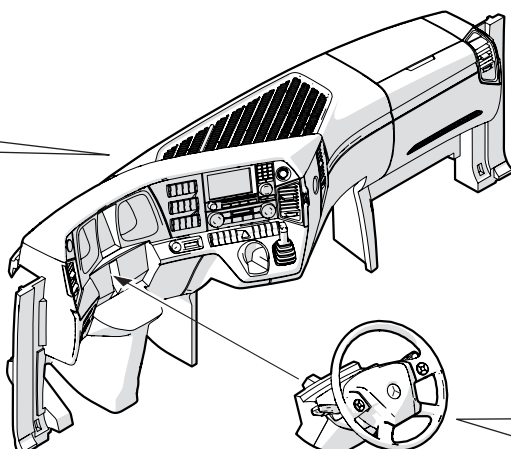
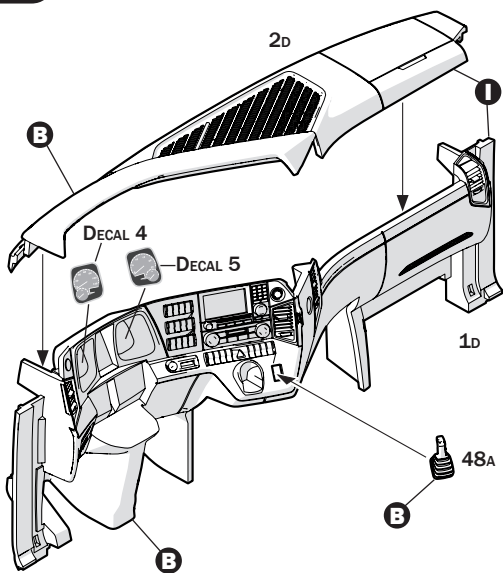


Z 2X

26



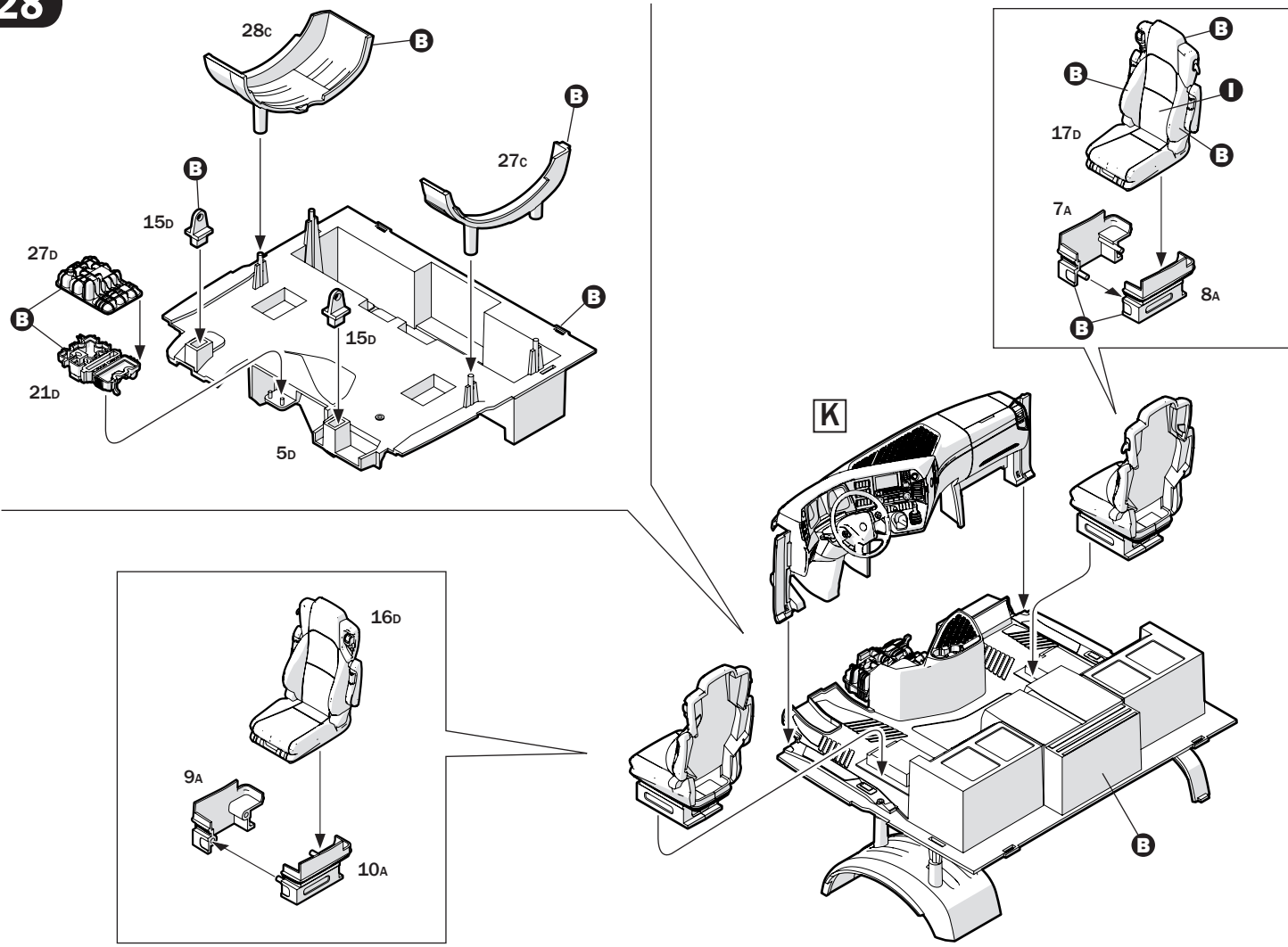
27



K

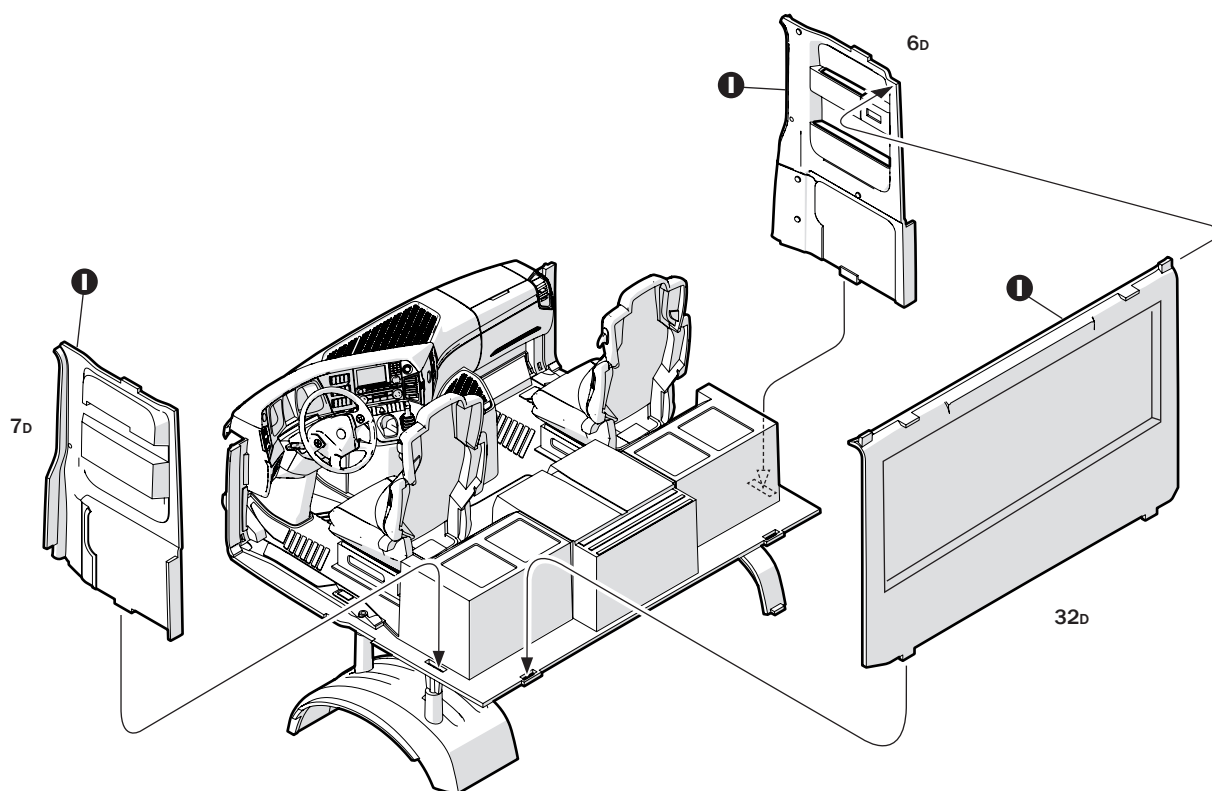


28

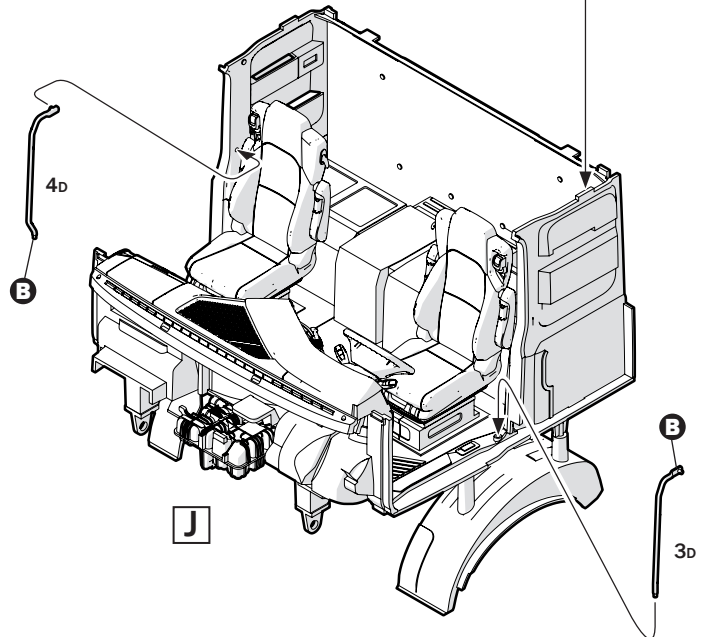
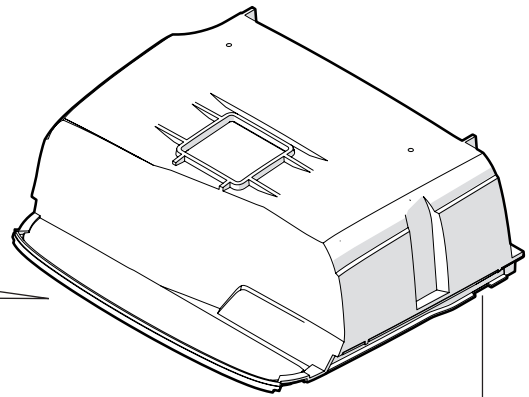
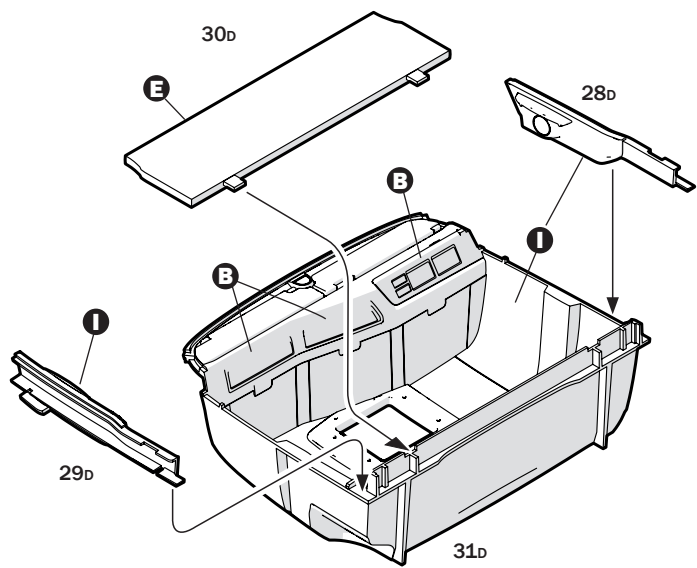


29

J

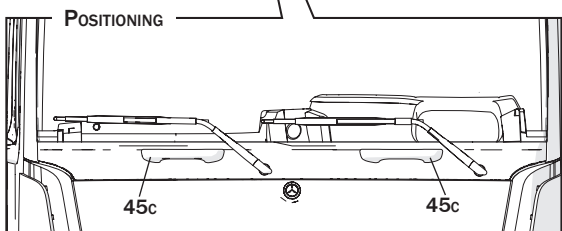
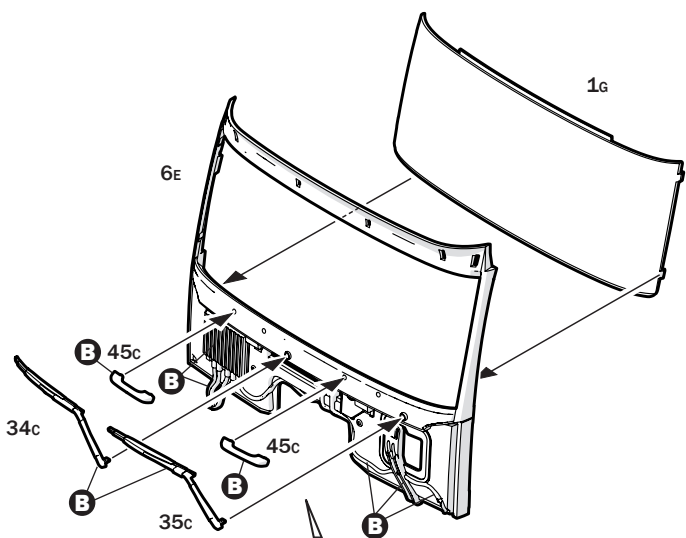


30

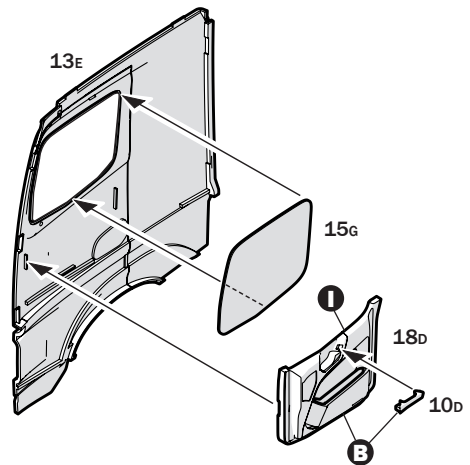


31

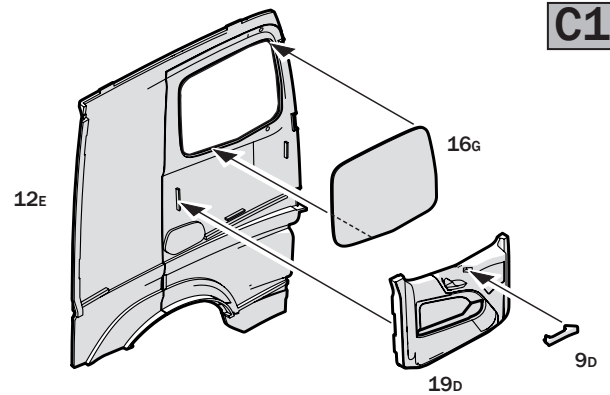
A1



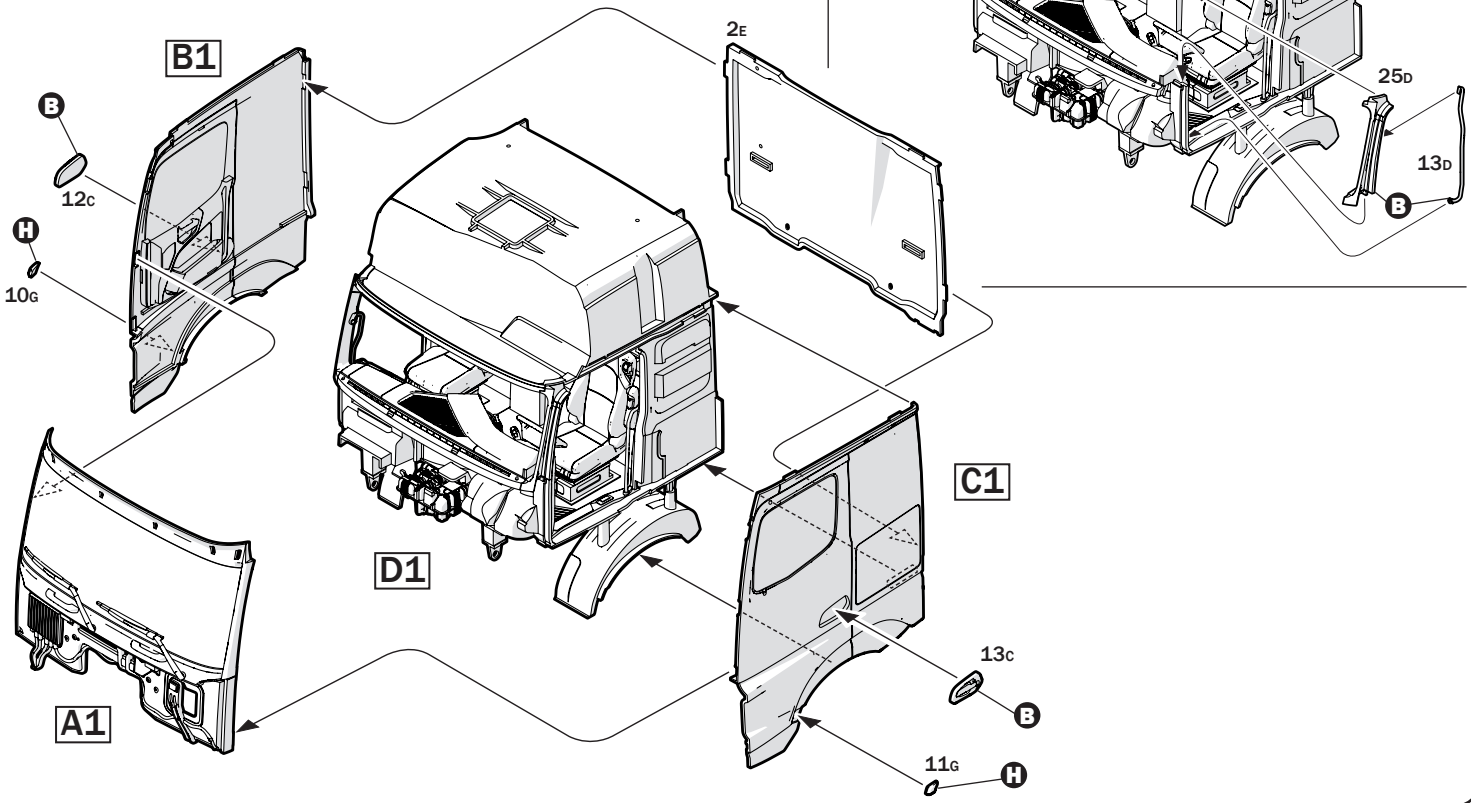
B1



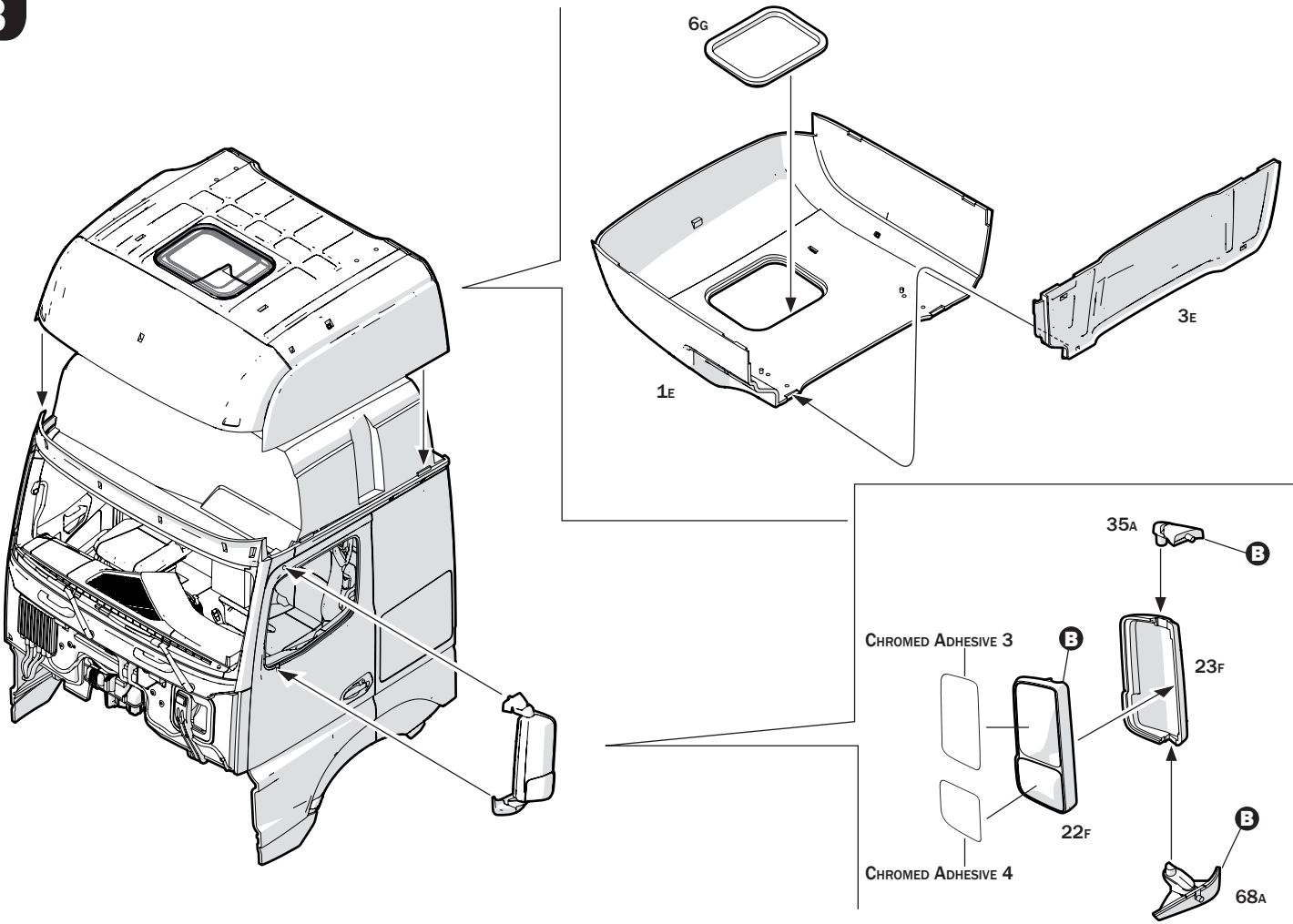
C1



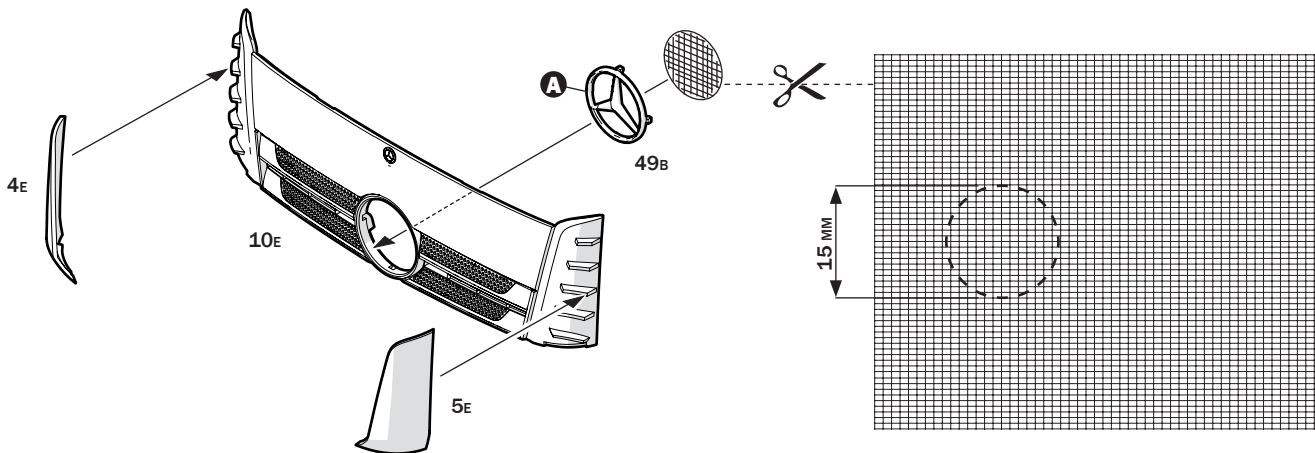
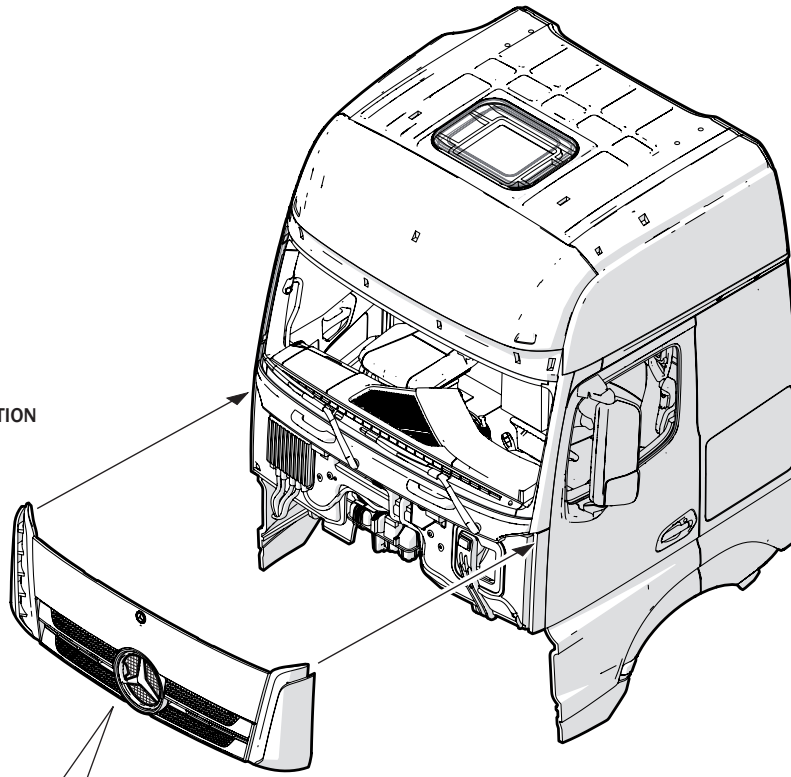
32



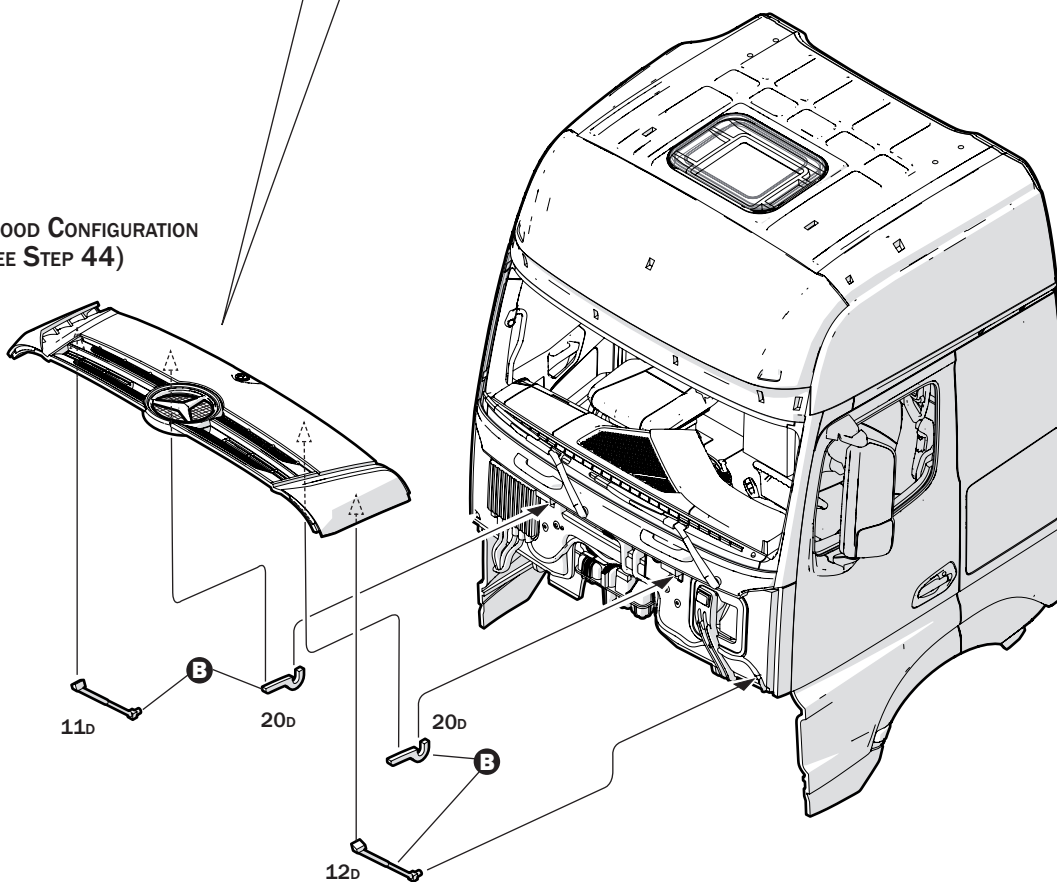
33



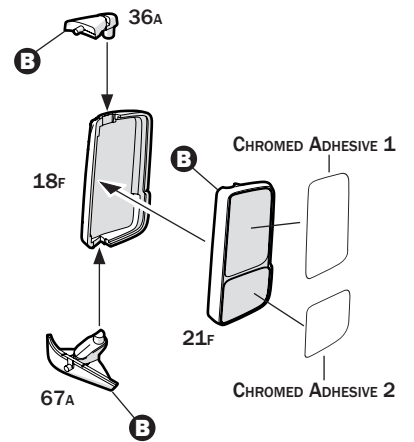
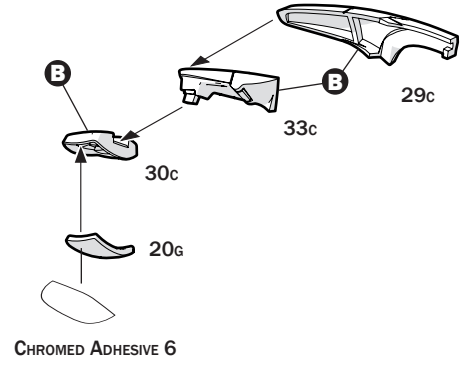
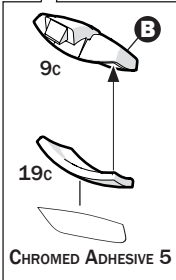
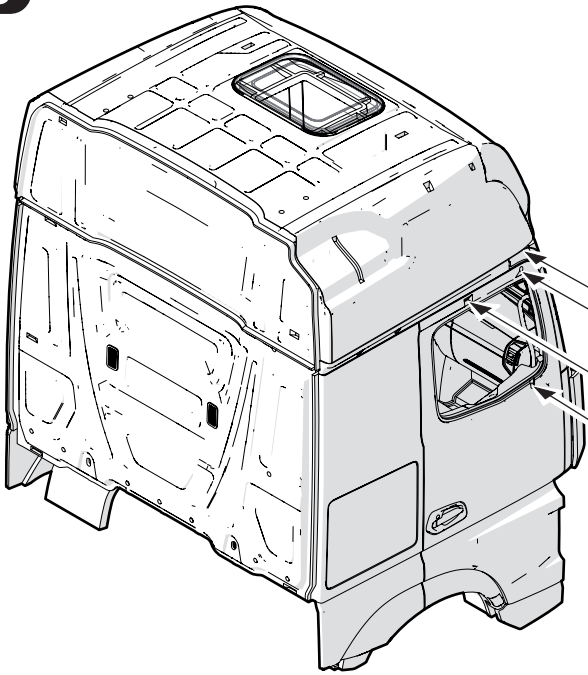
CLOSED HOOD CONFIGURATION  
(SEE STEP 43)



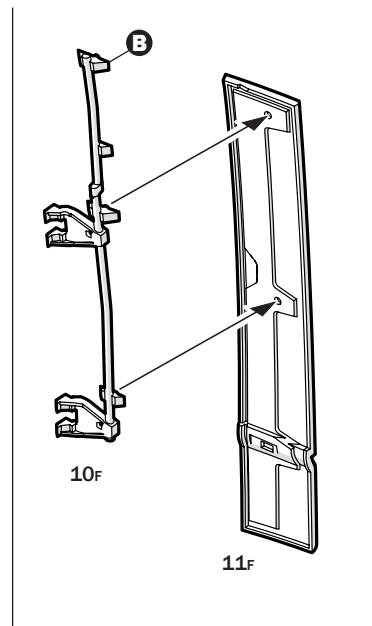
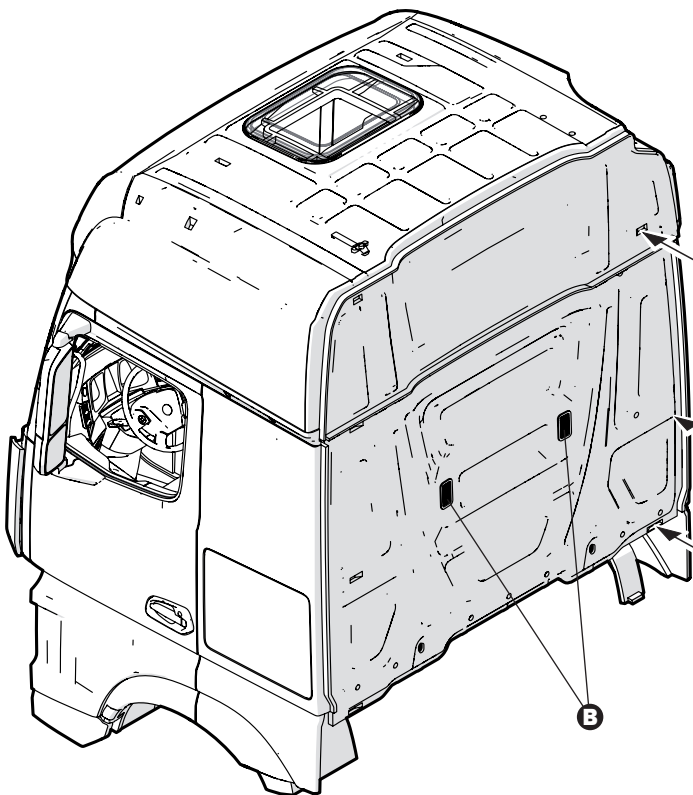
OPENED HOOD CONFIGURATION  
(SEE STEP 44)



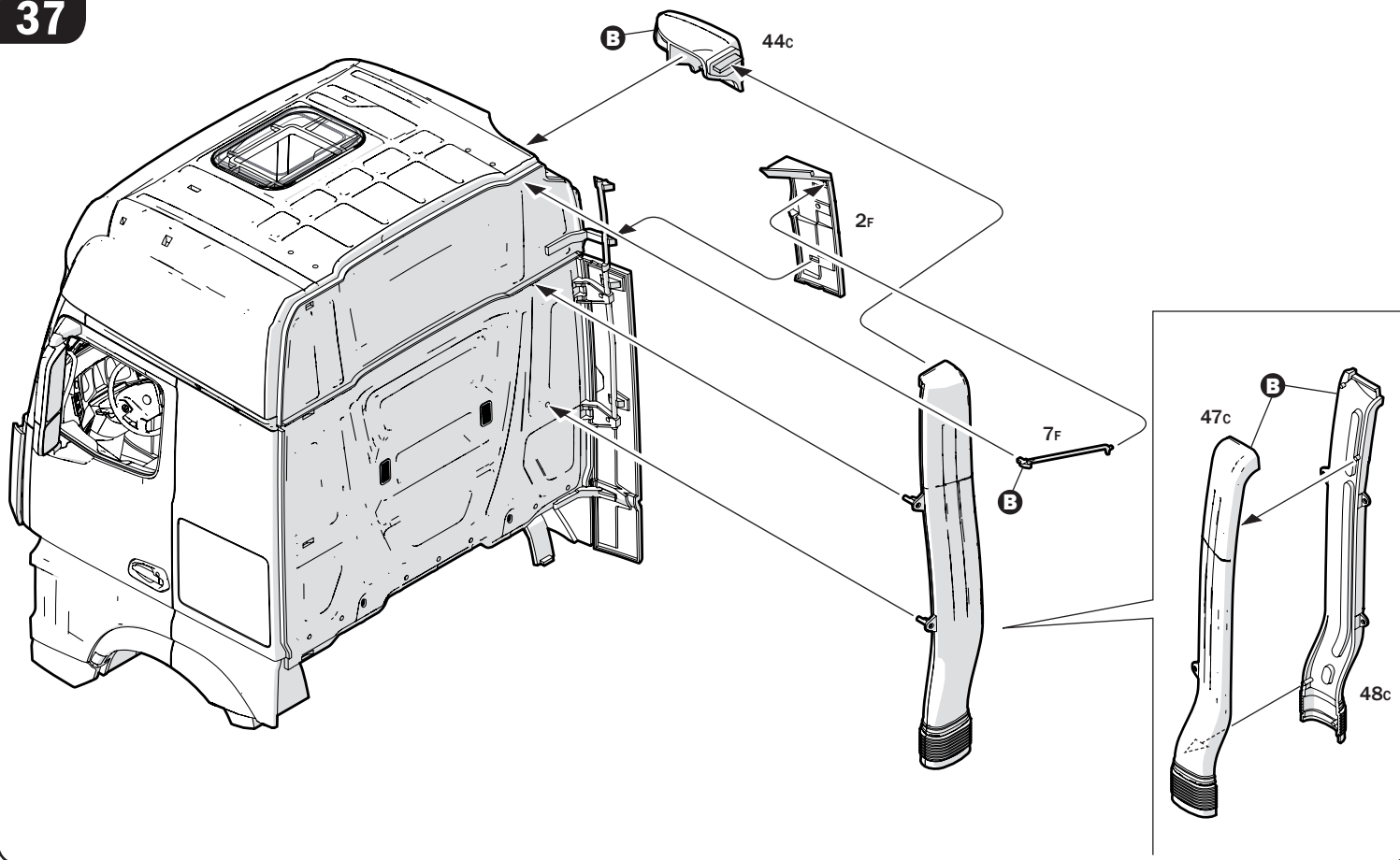
35



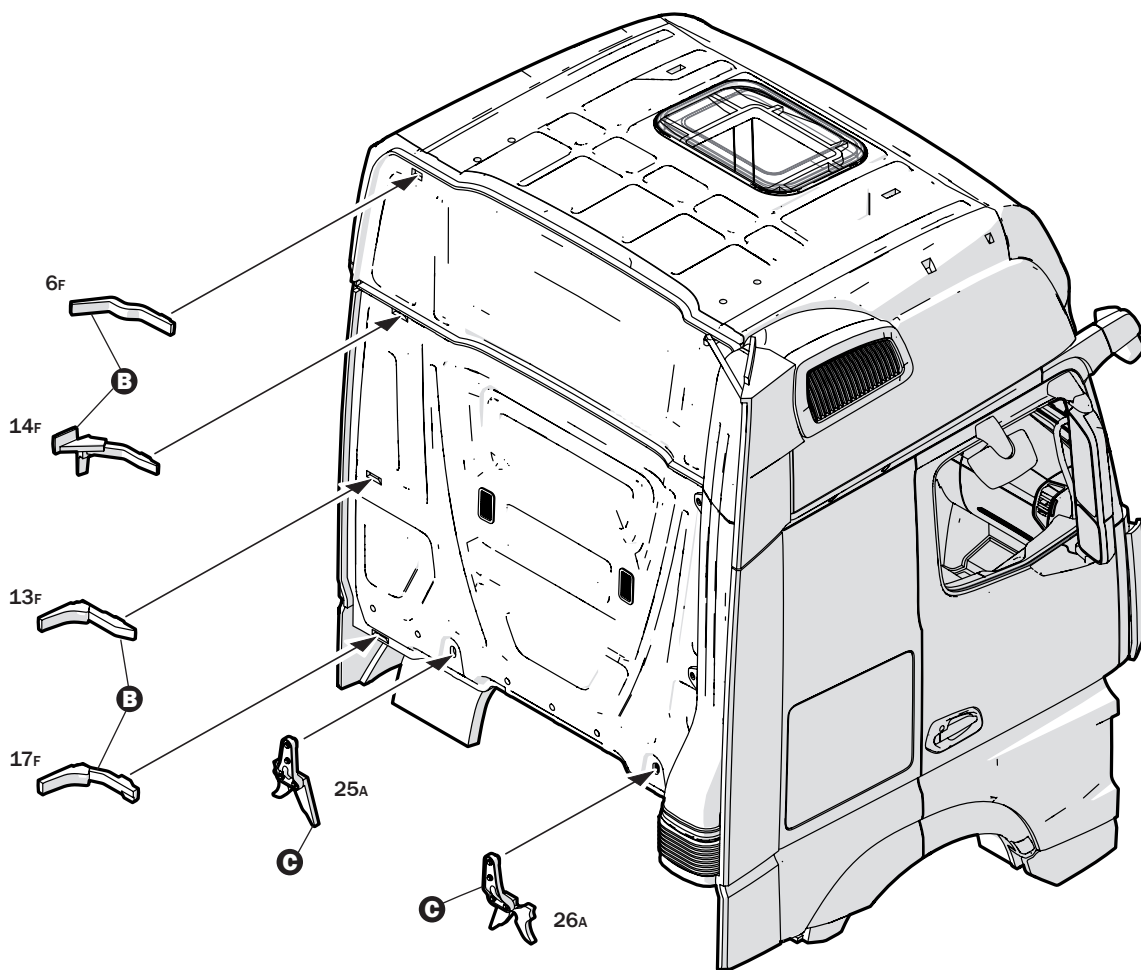
36



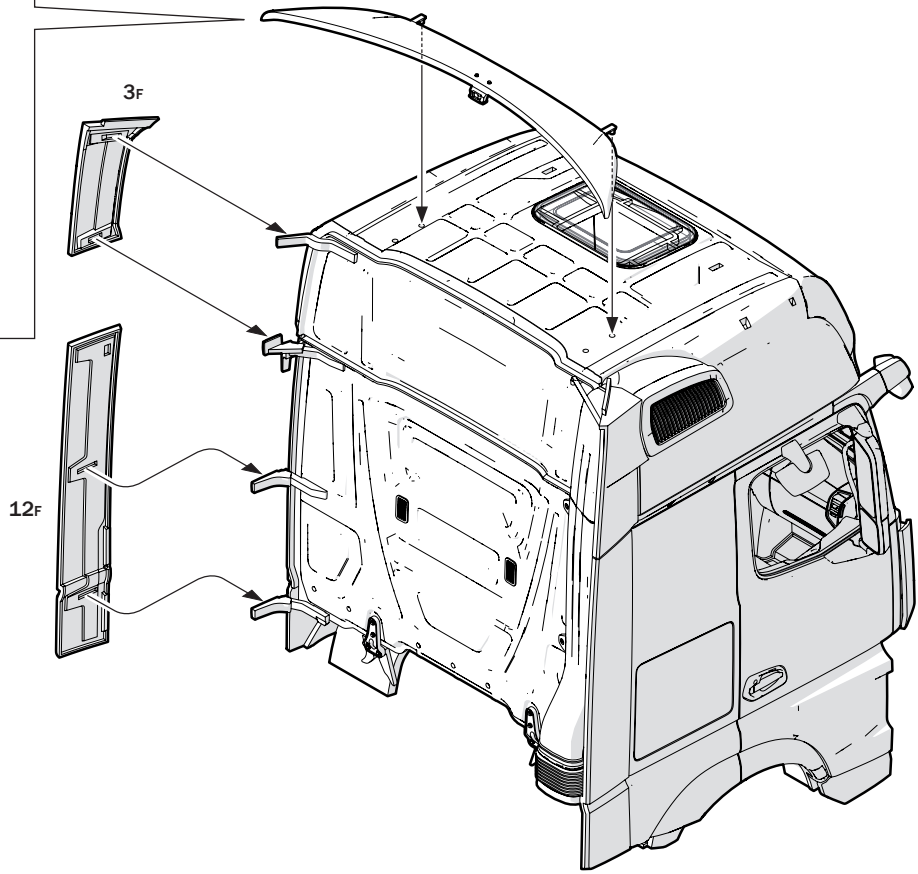
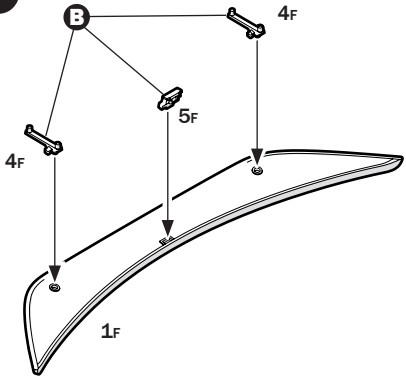
37



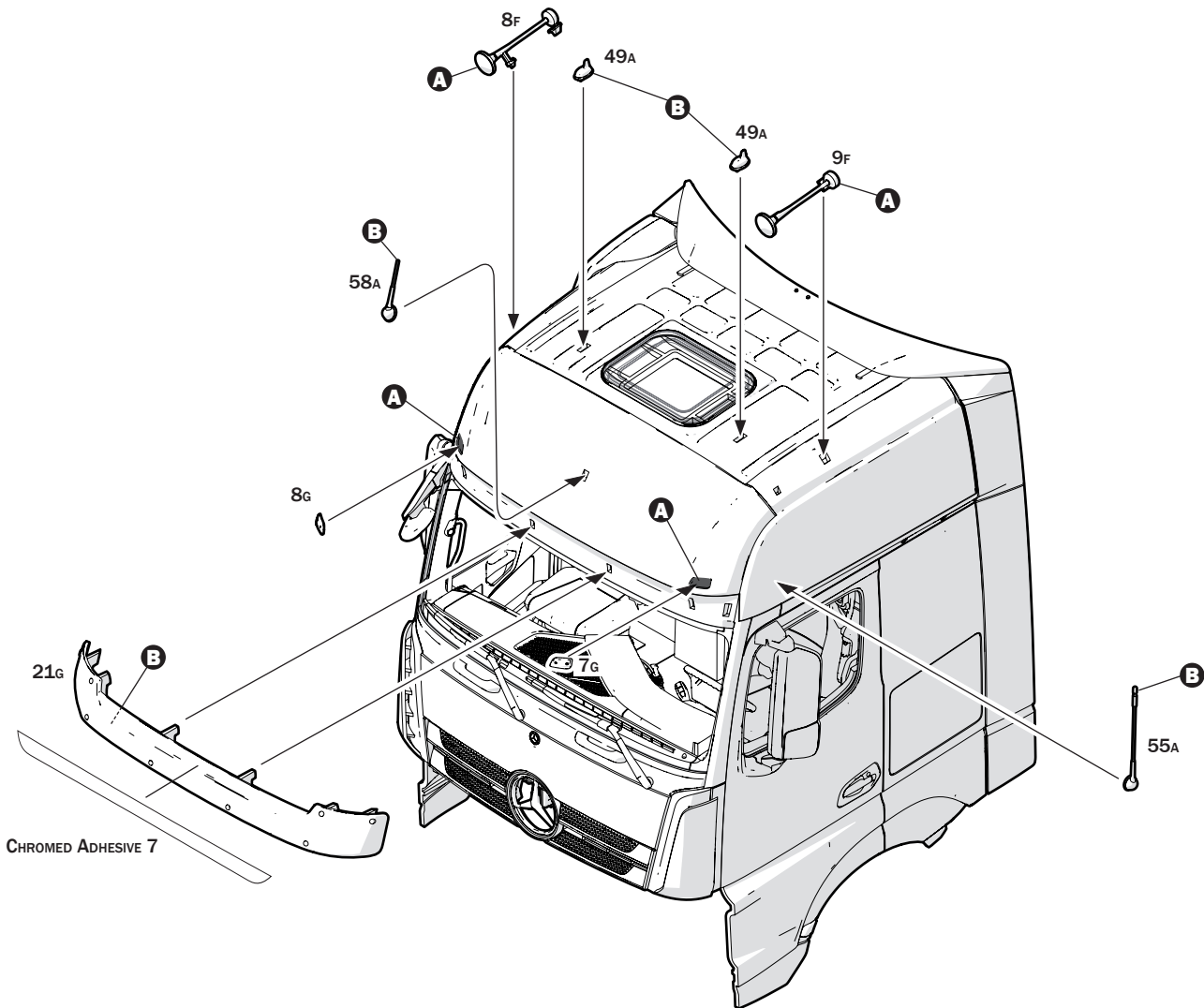
38



39



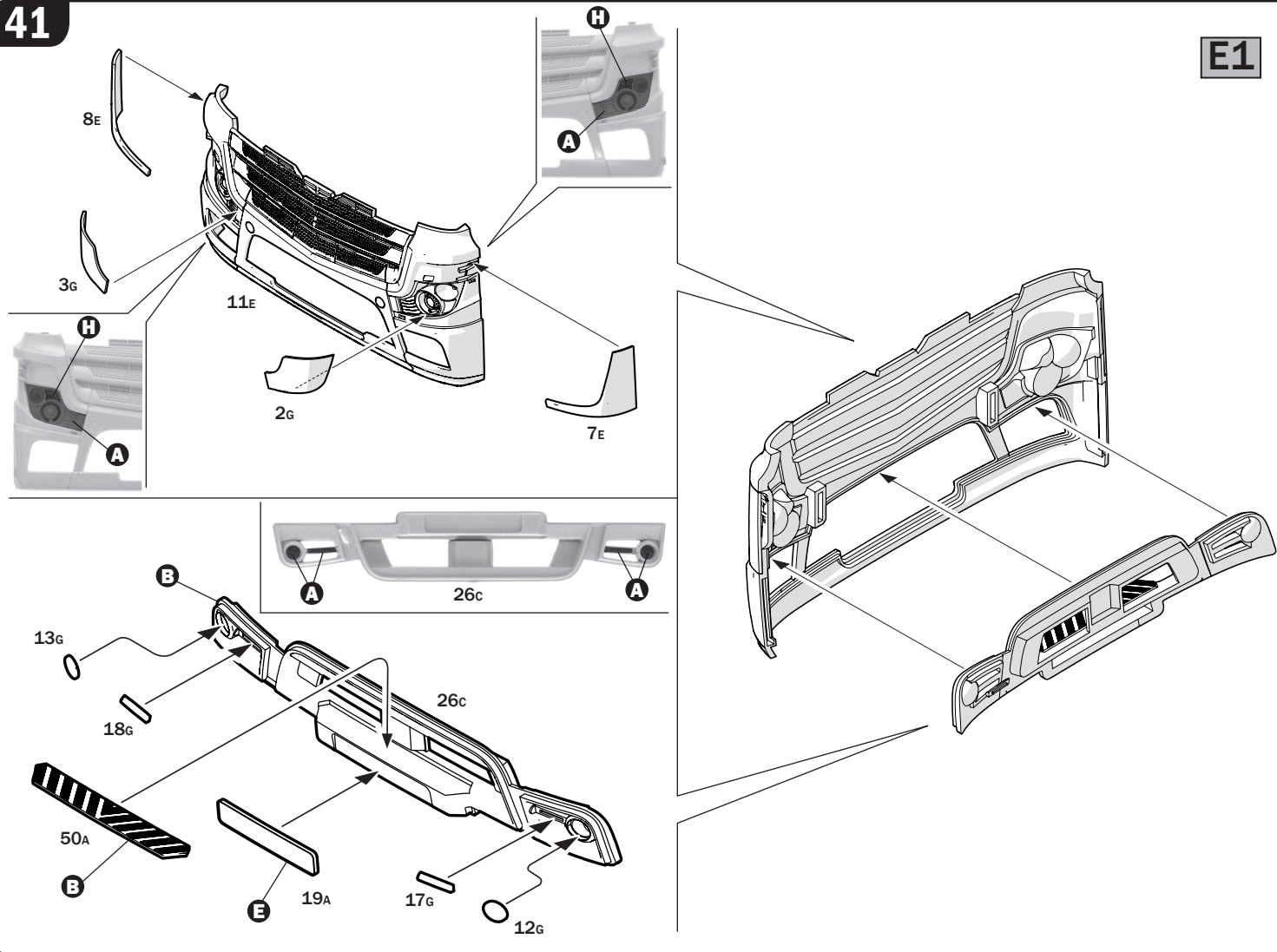
40



CHROMED ADHESIVE 7

41

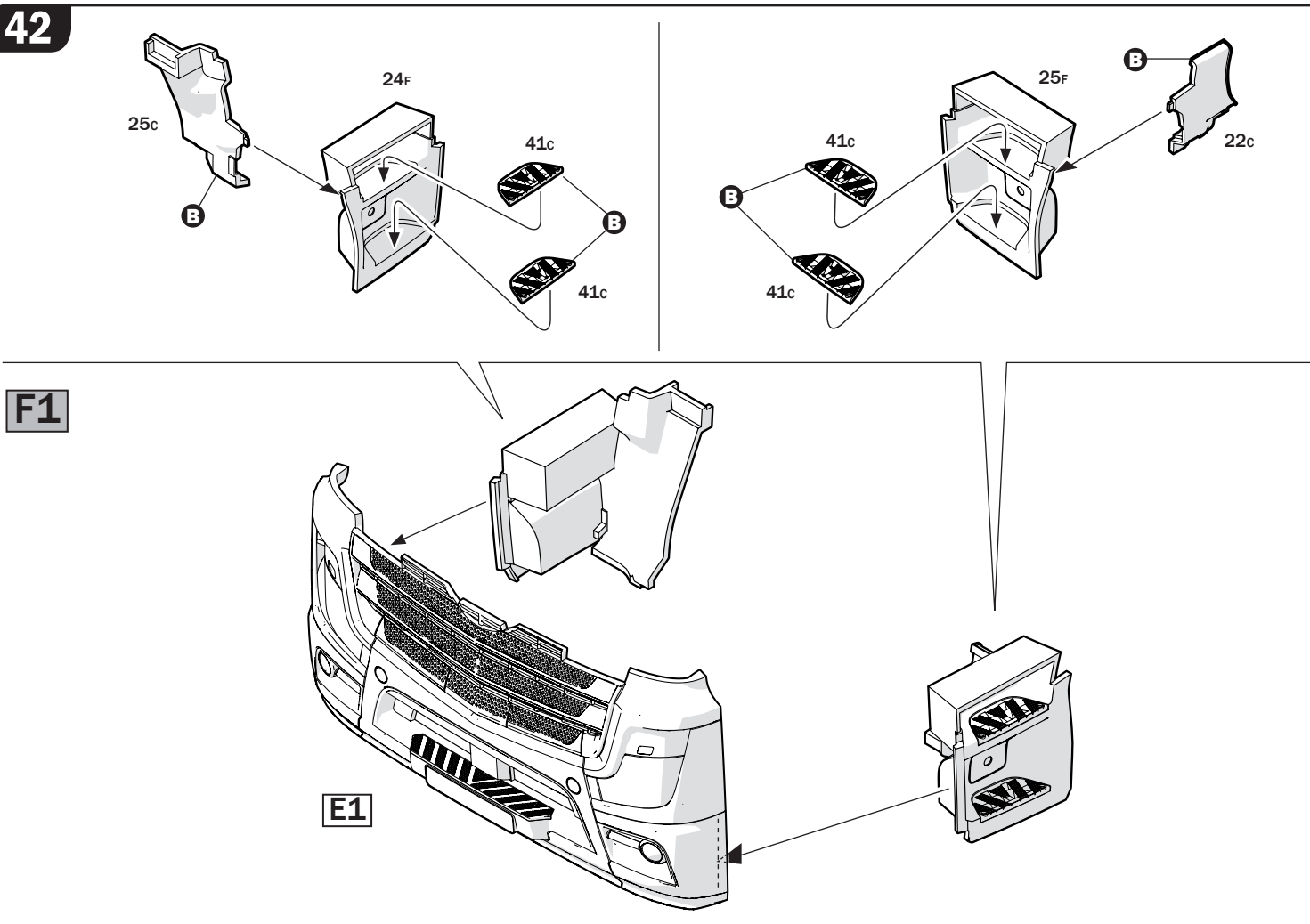
E1



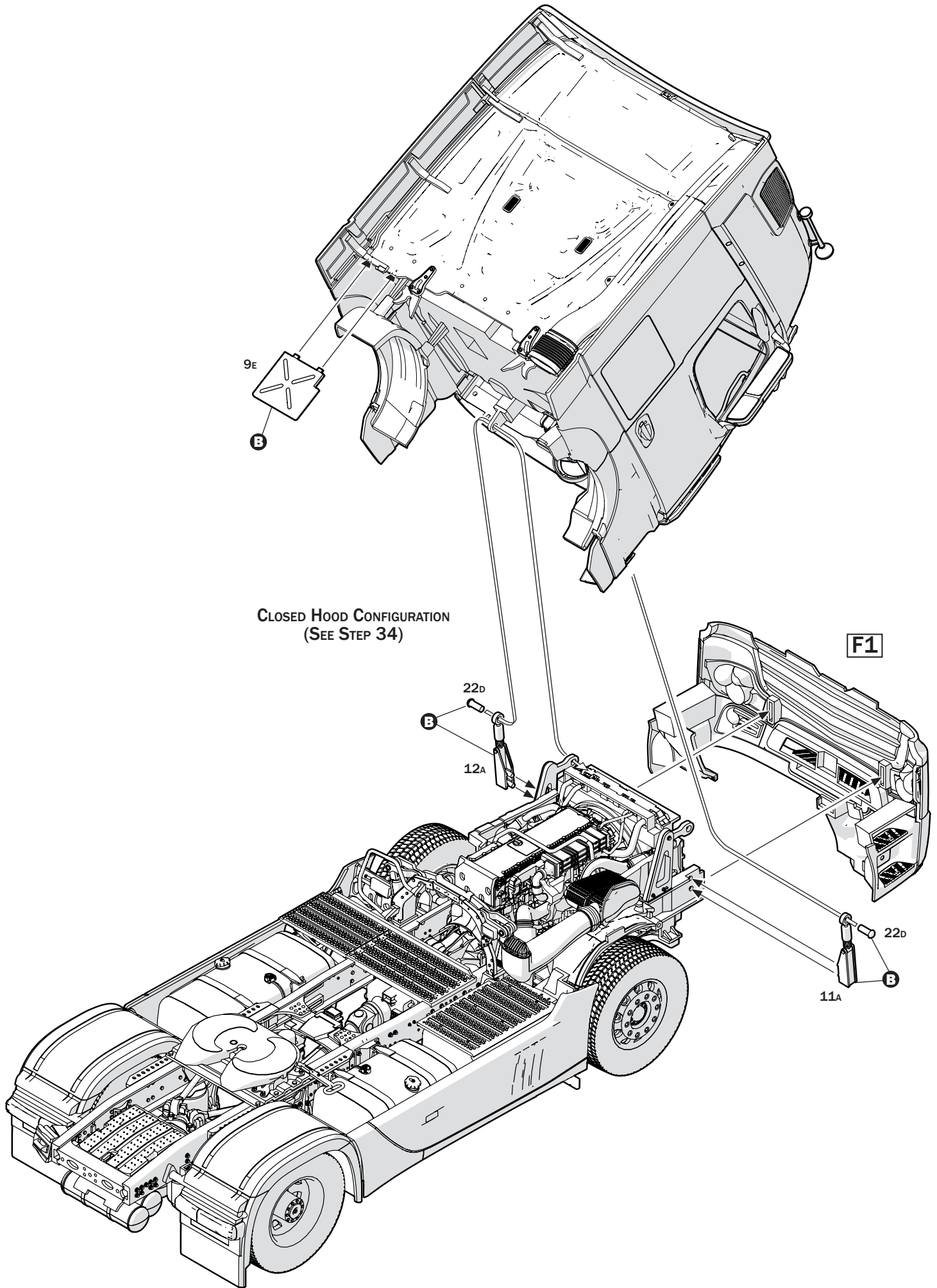
42

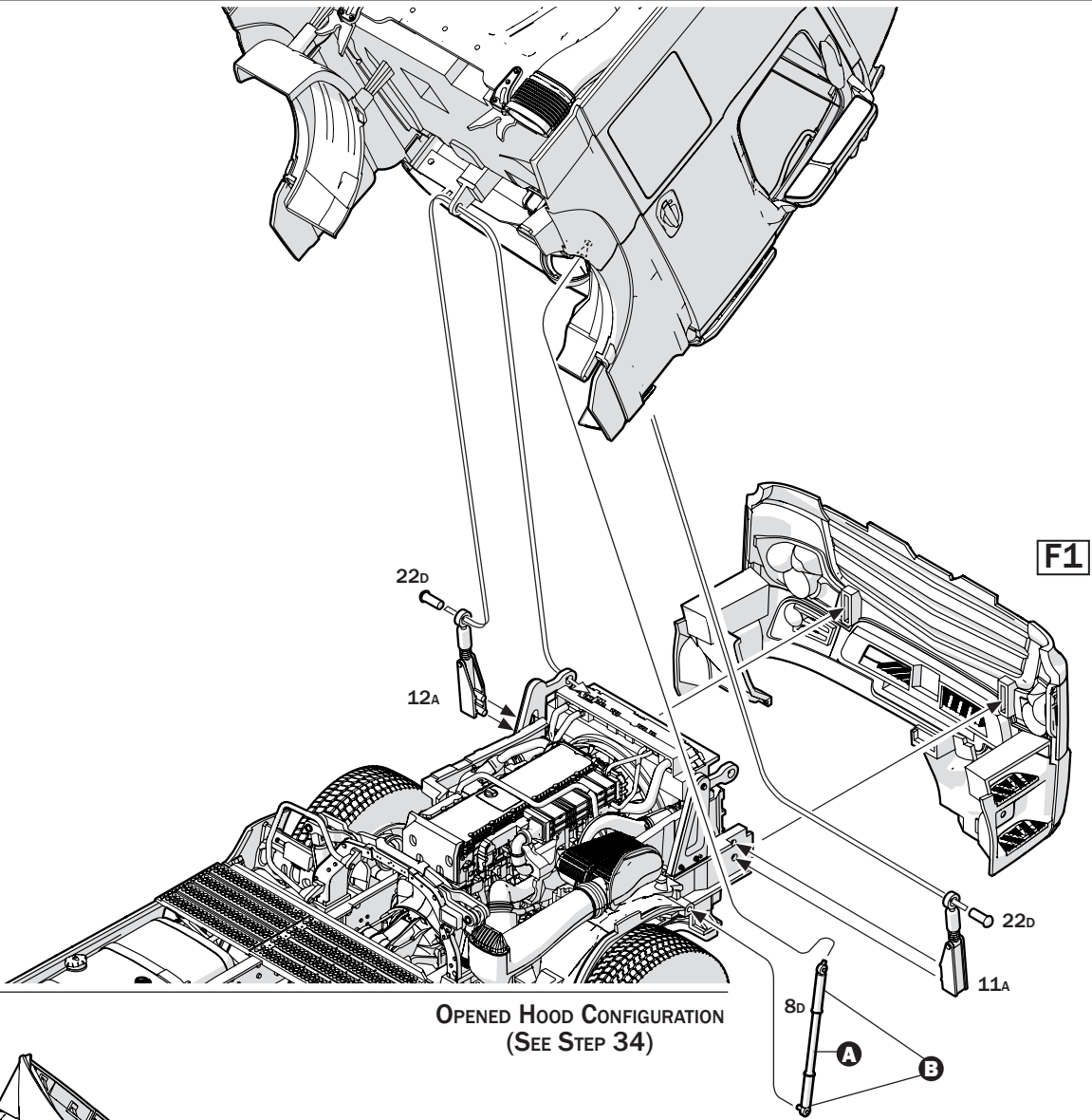
F1

E1

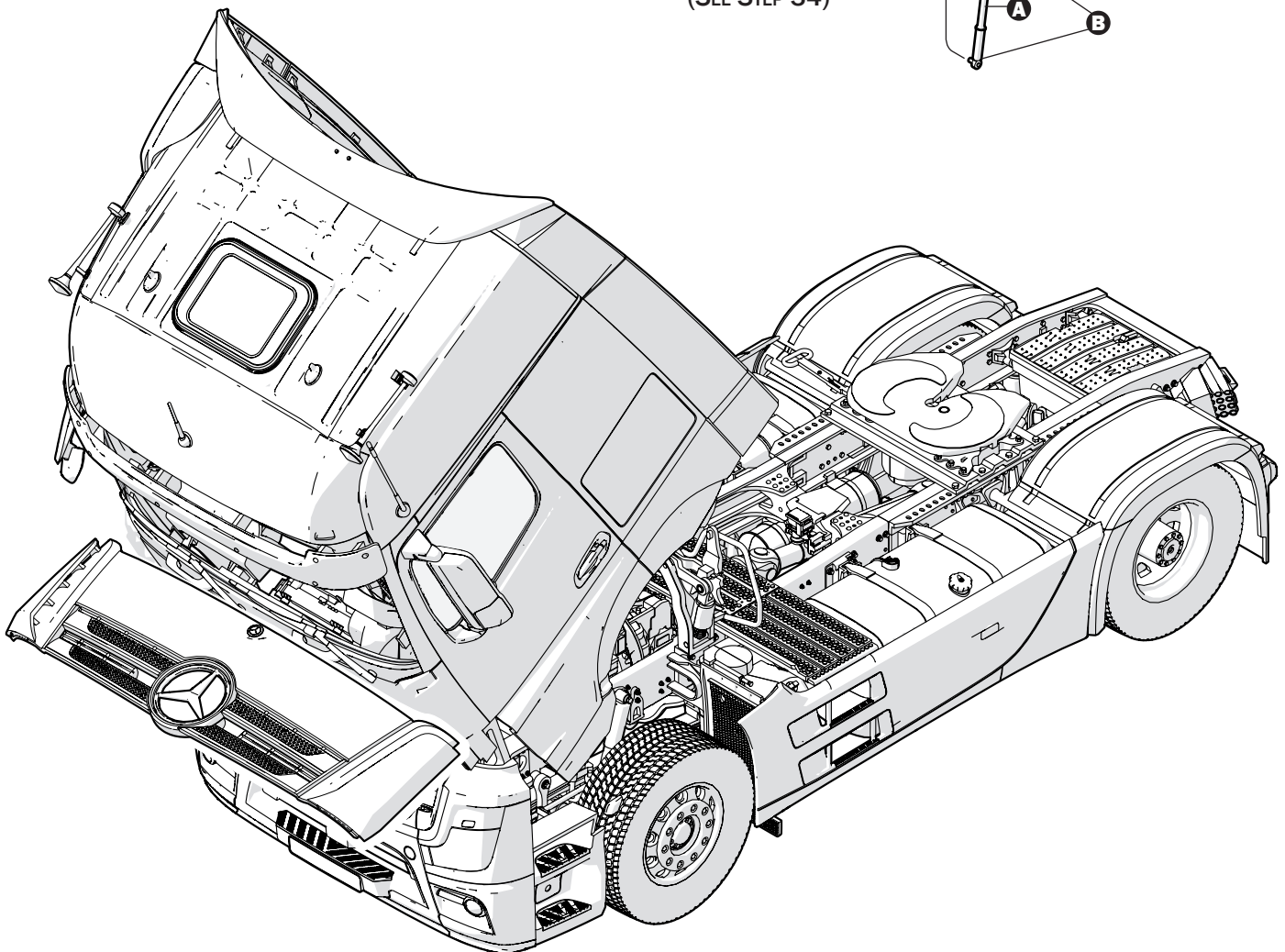








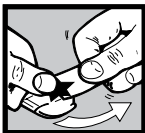
OPENED HOOD CONFIGURATION  
(SEE STEP 34)



Istruzioni per l'applicazione delle decalcomanie. Ritagliare le decalcomanie occorrenti dal foglio, immergerle in un bicchiere di acqua pulita per circa 10", metterle in posizione sul modello e farle scivolare dalla carta: per una migliore aderenza comprimerle con una pezzuola pulita.

Direction for applying the decals: cut the required decals out of the sheet; dip the into a glass of clean water for about 10"; position the decals on the kit, letting them slide from the paper. For a better adesion, press them by means of a clean rag.

Påsättning av decaler: klipp ut den decal som skall användas och doppa den i ett glas vatten under en 10". Sätt decalen på plats på modellen och låt den sakta glida av pappret. För att den skall sitta ordentligt, tryck till med en torr duk.



Anweisungen für Abziehbilder-Anbringung: Die benötigten Abziehbilder vom Blatt abscheiden, in ein Glas reines Wasser für etwa 10" eintauchen, auf das Modell legen und dann vom Papierbogen abnehmen. Um eine bessere Haftung zu erzielen, die Abziehbilder mit einem reinen Tuch andrücken.

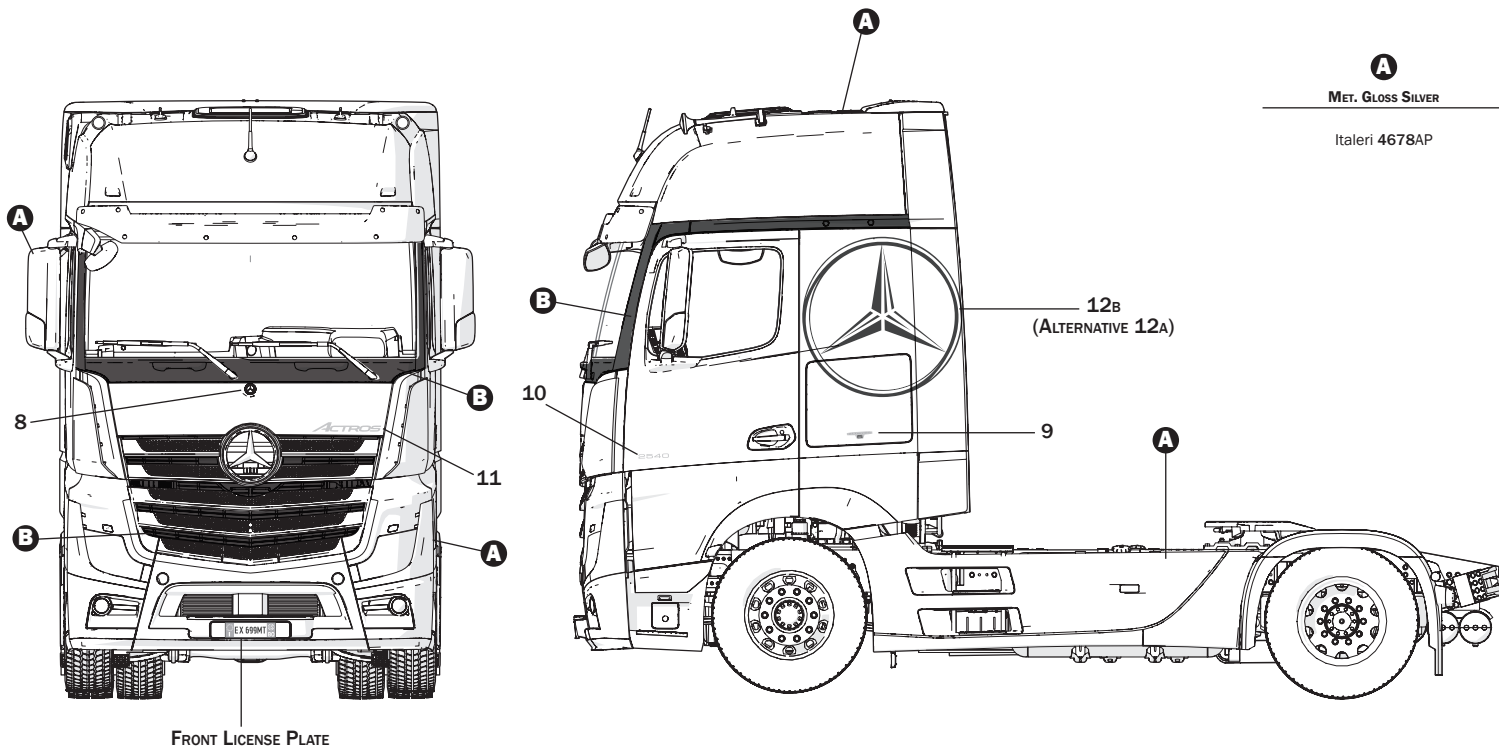
Instruction pour l'application des décalcomanies. Couper les décalcomanies choisies et les plonger environ 10" dans un peu d'eau propre. Les placer sur le modèle en les faisant glisser de leur feuille et presser avec un morceau de chiffon pour éliminer les bulles d'air.

Istruccion Para la aplicacion de las calcomanias: cortar las requeridas, sumergirlas en un recipiente de agua limpia durante 10", colocar las calcomanias sobre el modelo, haciéndolas deslizar sobre el papel. Para una mejor adherencia, presionarlas con un trapio limpio.

Transfers: knip het benodigde deel uit, dempel et ca. 10" onder water, oodt het transfer tegen het model en schuif het vanaf het papier op zijn plaats. Met een schoon doekje aandrukken.

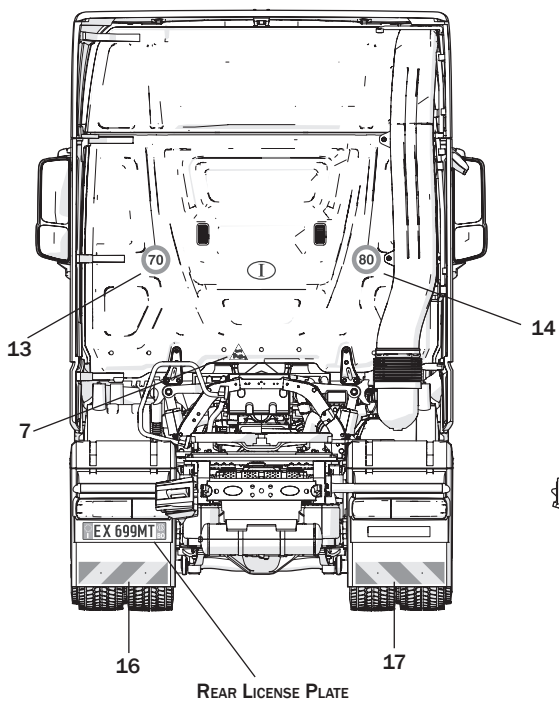
デカール使用法 台紙から、それぞれのマークを切り取ります。ぬるま湯に20秒くらいつけて、引き上げます。マークをすべらすようにして台紙からとり、指定の位置にはってください。やわらかな布でマーク上を押して気泡を取ってください。マーク面には、かわくまで手をふれないでください。

Указания по применению декалей: Отрежьте нужную вам часть декали от общего листа, поместите ее на 1/2 минуты в чистую воду, затем, выбрав необходимое место на модели, переведите туда изображение, сдвинув его с бумажной основы. Для лучшего прилипания промажьте декаль чистой тряпочкой.

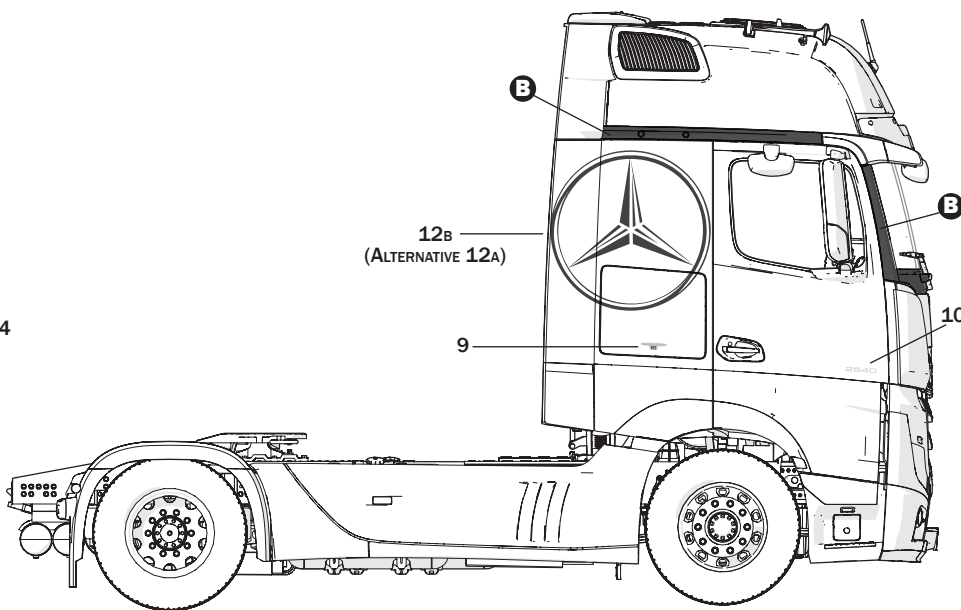


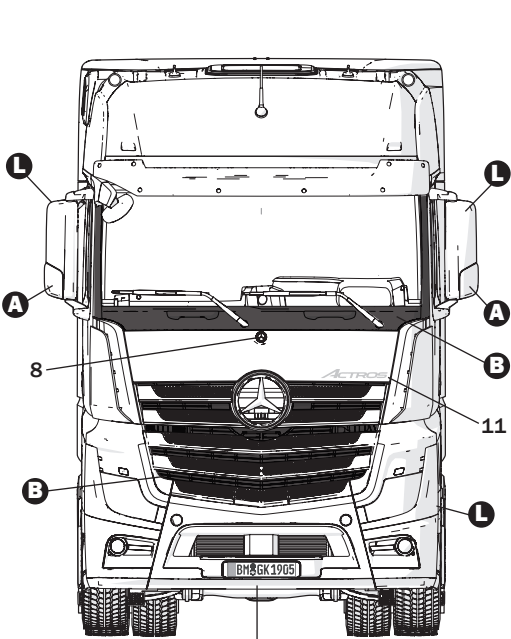
**A**  
MET. GLOSS SILVER

Italeri 4678AP

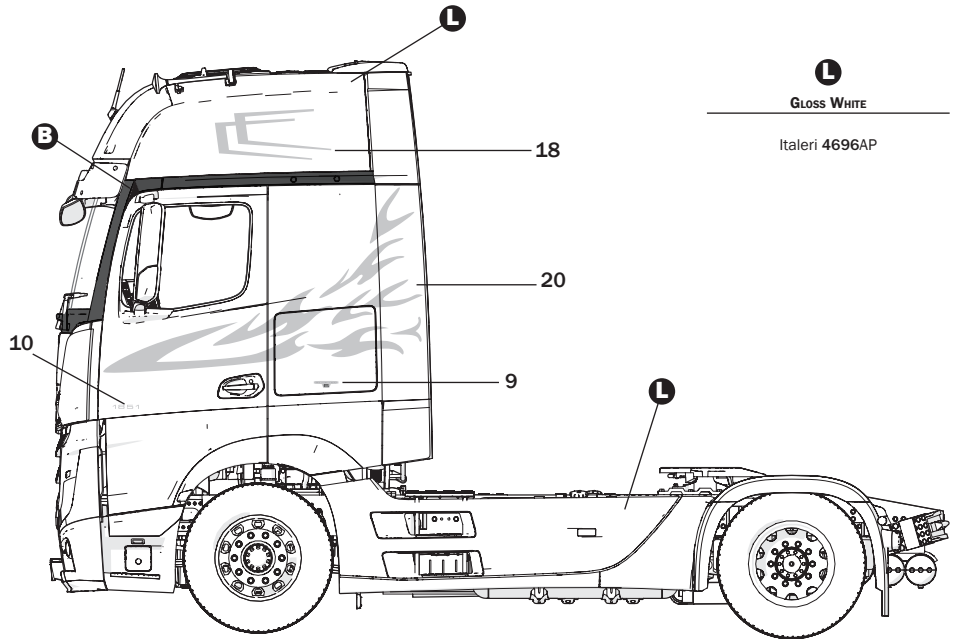


REAR LICENSE PLATE

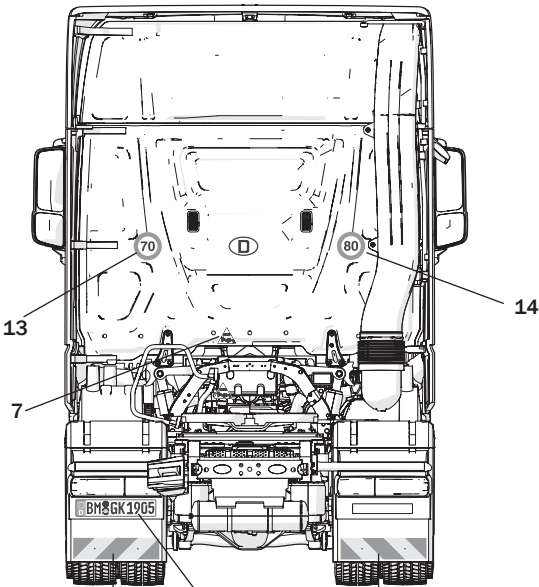




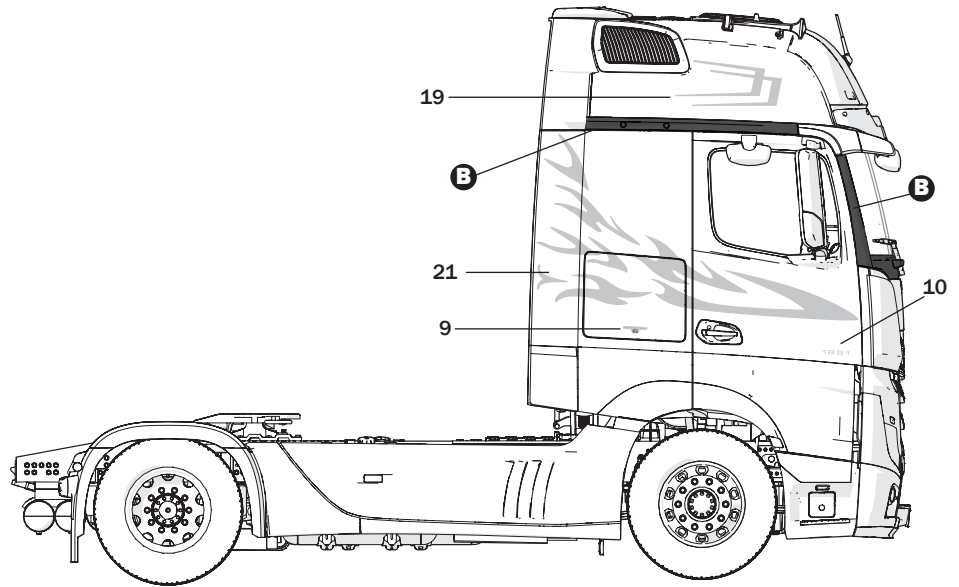
FRONT LICENSE PLATE



**L**  
Gloss White  
Italeri 4696AP



REAR LICENSE PLATE



**KIT No 3905 Scale 1:24 - Mercedes-Benz Actros MP4 GigaSpace**

NAME  
NOME  
NAME  
NOM  
NOMBRE  
NAAM

ADDRESS  
INDIRIZZO  
ADRESSE  
ADRESSE  
DIRECCION  
ADRES

TOWN  
CITTA'  
STADT  
VILLE  
CIUDAD  
GEMEENTE

POSTAL CODE  
C.A.P.  
POSTALEITZAHLE  
CODE POSTALE  
CODIGO POSTAL  
POSTCODE

COUNTRY  
NAZIONE  
LAND  
PAYS  
PAIS  
LAND

DATE OF BIRTH  
DATA DI NASCITA  
GEBURTSDATUM  
DATE DE NAISSANCE  
NACIDO/A EL  
GEBORTE DATUM

PLACE OF PURCHASE  
ACQUISTATO PRESSO  
ORT DES KAUFES  
LIEU D'ACHAT  
LUGAR DE COMPRA  
PLAATS VAN AANKOOP

E-MAIL

DEFECTIVE PARTS  
PARTI DIFETTOSE  
DEFEKTE TEILE  
PIECES DEFECTUEUSES  
PIEZAS DEFECTUOSAS  
DEFECTE ONDERDELEN

Retail Store  
Negozio  
Einzelhandel  
Detailant  
Detailista  
Detailhandel  
 Hyper Market  
Grande Magazzino  
Andere  
Grande Surface  
Gran Almacen  
Hypermarket

ITALERI S.p.A.  
Via Pradazzo, 6/B  
40012 - Calderara di Reno (BO) ITALY  
fax: 0039 51 726 459  
e-mail: italeri@italeri.com  
www.italeri.com

842003905

