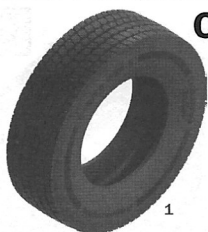
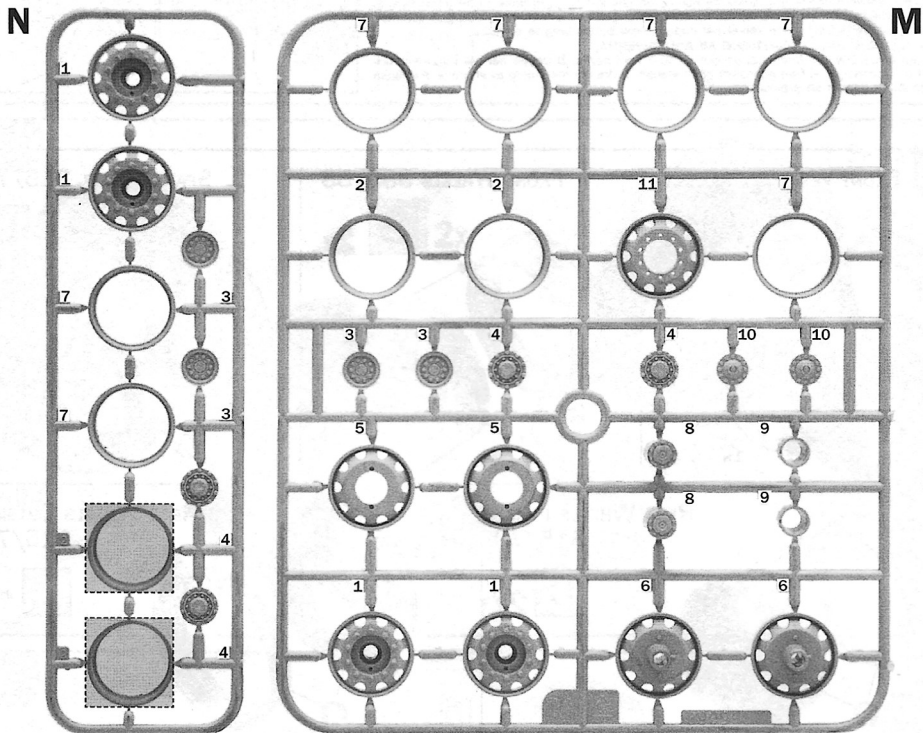


made in Italy

1:24 scale

No 3909

European Tractors Tyres and Rims



Parti da non utilizzare
Parts not for use
Pièces à ne pas utiliser
Telle werden nicht verwenden
Partes a no utilizar
Onderdelen niet te gebruiken



METAL GLOSS SILVER
F.S. 17178
Italeri 4678AP

I numeri si riferiscono all'assortimento colori Model Master / Italeri Acrylic Paint
The indicated colour number refer to the Model Master / Italeri Acrylic Paint
Les références indiquées concernent les peintures Model Master / Italeri Acrylic Paint
Die angegebenen farbnummern beziehen sich auf die Model Master / Italeri Acrylic Paint
Los números se refieren a los colores surtido Model Master / Italeri Acrylic Paint
De nummers verwijzen naar het assortiment kleuren Model Master / Italeri Acrylic Paint

ISTRUZIONI PER APPLICARE CORRETTAMENTE LE DECALS

1) Ritagliare, con attenzione, il soggetto prescelto seguendo i contorni. 2) Immergerlo in acqua tiepida. 3) Separarlo dal supporto. 4) Posizionare l'adesivo sul modello - essuocarlo con un panno - eliminare le eventuali bolle d'aria spingendole all'esterno.

STEPS TO FOLLOW IN ATTACHING THE DECALS PROPERLY.

1) Cut out the subject you have chosen, being very careful to clip along its outlines so as not to leave any ragged edges. 2) Soak it for a few seconds in warm water. 3) Carefully separate it from its backing. 4) Place the decal on the model. Remove all drops of water with a dry cloth. Any air bubbles which may have formed can be removed by gently squeezing them out to the edges of the decal.

MODE D'EMPLOI POUR L'APPLICATION DES ADHESIFS.

1) Découper attentivement le sujet choisi en suivant les contours. 2) Le plonger dans de l'eau tiède. 3) Le séparer de son support. 4) Placer l'adhesif sur le modèle - l'essuyer avec une lingette et éliminer les bulles d'air éventuelles en les faisant glisser vers l'extérieur.

ANLEITUNG FÜR DAS RICHTIGE ANBRINGEN DER ABZIEHBILDER.

1) Das gewählte Bild sorgfältig nach den Konturen ausschneiden. 2) In lauwarmes Wasser legen. 3) Es von der Unterlage ablösen. 4) Den Aufkleber auf das Modell legen - mit einem Tuch trocknen - eventuell vorhandene Luftblasen durch Drücken nach außen beseitigen.

INSTRUCTIVO PARA APLICAR CORRECTAMENTE LOS ADHESIVOS.

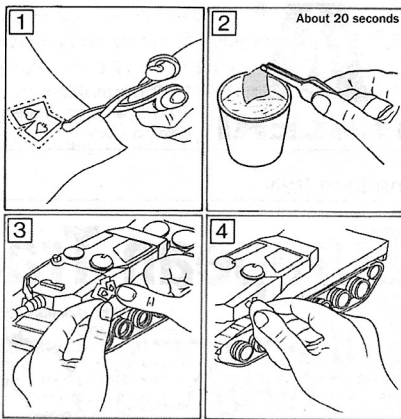
1) Recortar con cuidado el sujeto escogido siguiendo la silueta. 2) Sumirlo en agua tibia. 3) Quitarlo de su soporte. 4) Situar el adhesivo en su lugar. Secarlo con un pedazo de tela. Desinflar las eventuales burbujas de aire empujandolas hacia la orilla.

INSTRUCTIES TOT HET KORREKT AANBRENGEN VAN DE TRANSFERS.

1) Het uitgekozen voorwerp voorzichtig langs de contouren uitknippen. 2) In lauw water dompelen. 3) Van de plakstrook afhalen. 4) De transfer op het model aanbrengen en met een lapje afdrogen; eventuele luchtblaasjes verwijderen door deze vanuit het midden naar buiten weg te strijken.

INSTRUKTIONER FÖR KORREKT PSÄTTNING AV ADHESIVERNA.

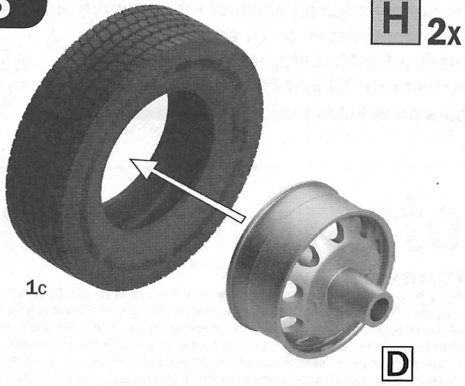
1) Klipp försiktigt ur det utvalda föremålet genom att följa konturerna. 2) Doppa ner det i ljummet vatten. 3) Skilj det från underlaget. 4) Sätt adhesivet på modellen. Torka det med hjälp av en trasa. Avlägsna eventuella luftbubblor genom att pressa dem utåt.



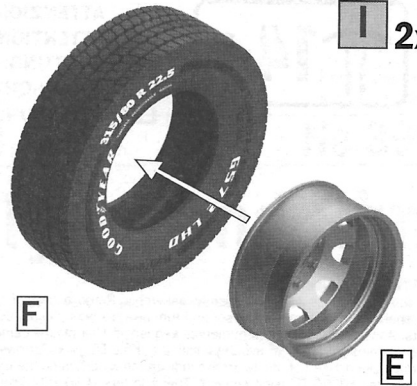
<p>1 FRONT WHEELS 315/70</p> <p>A 2x</p>	<p>FRONT WHEELS 385/55</p> <p>B 2x</p>	<p>SPARE WHEEL 315/70</p> <p>C</p>
<p>REAR WHEELS INSIDE 315/70</p> <p>D 2x</p>	<p>REAR WHEELS OUTSIDE 315/70</p> <p>E 2x</p>	

<p>2 F 4x</p> <p>TYRES 315/70</p>	<p>G 2x</p> <p>TYRES 385/55</p> <p>ALTERNATIVE</p> <p>TYRES 315/70</p>
---	---

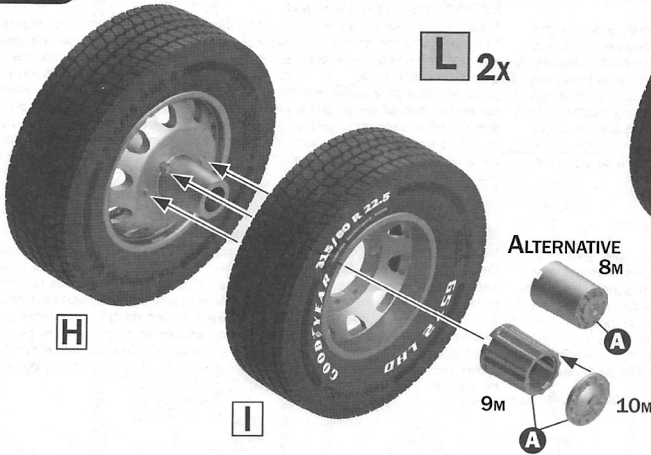
3



I 2x

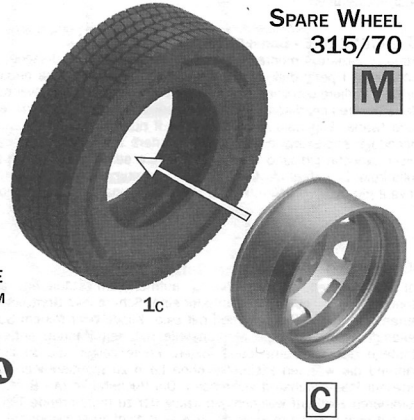


4

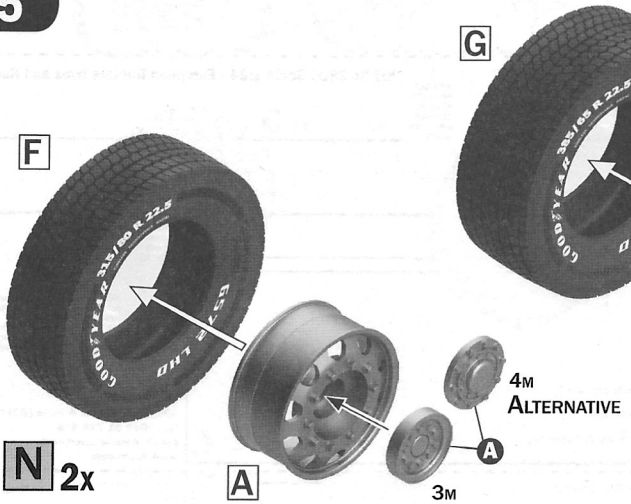


SPARE WHEEL
315/70

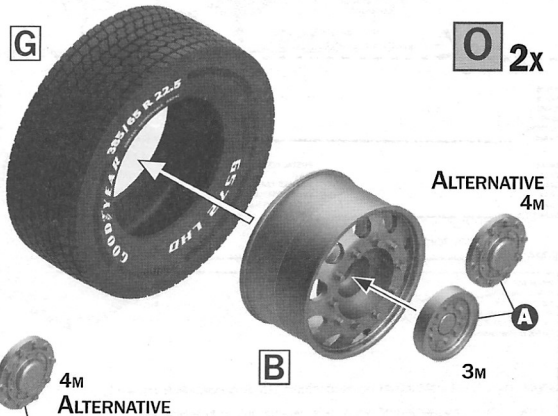
M



5



O 2x



ALTERNATIVE 4M



- EN** **WARNING:** Model for adult collector age 14 and over
IT **ATTENZIONE:** Modello per collezionisti adulti di età superiore ai 14 anni
FR **ATTENTION:** Modèle pour modélistes de 14 ans et plus.
DE **ACHTUNG:** Modellbausätze Für Modellbauer über 14 Jahre.
NL **WAARSCHWING:** Geschikt voor 14 jaar en ouder.
ES **ATENCION:** Modelo para modelistas mayores de 14 años.

EN ATTENTION - Useful advice!

Study the instructions carefully prior to assembly. Remove parts from frame with a sharp knife or a pair of scissor and trim away excess plastic. Do not pull off parts. Assemble the parts in numerical sequence. Use plastic cement ONLY and use cement sparingly to avoid damaging the model. Black arrows indicate parts to be glued together. White arrows indicate on which frame the parts must be assembled WITHOUT using cement. These letters (A - B - C...) indicate on which frame the parts will be found. Paint small parts before detaching them from frame. Remove paint-where parts are to be cemented. Crossed out parts must not be used.

IT ATTENZIONE - Consigli utili!

Prima di iniziare il montaggio studiare attentamente il disegno. Staccare con molta cura i pezzi dalle stampate, usando un taglia-balsa oppure un paio di forbici e togliere con una piccola lima o con carta vetro fine eventuali sbavature. Mai staccare i pezzi con le mani. Montarli seguendo l'ordine delle numerazione delle tavole. Eliminare dalla stampata il numero del pezzo appena montato facendogli sopra una croce. Le frecce nere indicano i pezzi da incollare, le frecce bianche indicano i pezzi da montare senza colla. Usare solo colla per polistirolo. Le lettere (A - B - C...) ai lati dei numeri indicano la stampata ove si trova il pezzo da montare. I pezzi sbarrati da una croce non sono da utilizzare.

DE ACHTUNG - Ein nützlicher Rat!

Vor der Montage die Zeichnung aufmerksam studieren. Die einzelnen Montageteile mit einem Messer oder einer Schere vom Spritzling sorgfältig entfernen. Eventuelle Grate werden mit einer Klinge oder feinem Schmirgelpapier beseitigt. Keinesfalls die Montageteile mit den Händen entfernen. Bei der Montage der Tafelnummerierung folgen. Pfeile zeigen die zu klebenden Teile während die weissen Pfeile die ohne Leim zu montierenden Teile anzeigen. Bitte nur Plastikklebstoff verwenden. Die Buchstaben (A - B - C...) neben den Nummern zeigt, auf welchem Spritzling der zu montierende Teil zu finden ist. Die mit einem Kreuz markierten Teile sind nicht zu verwenden.

FR ATTENTION - Conseils utiles!

Avant de commencer le montage, étudier attentivement le dessin. Détacher avec beaucoup de soin les morceaux des moules en usant un massicot ou bien un pair de ciseaux et couper avec une petite lame avec de papier de verre fin ébarbagés éventuels. Jamais détacher les morceaux avec le mains Monter les en suivant l'ordre de la numération des tables. Eliminer de la moule le numéro de la pièce qui vient d'être montée, en le bifant avec une croix. Les flèches noires indiquent les pièces à coller, les flèches blanches indiquent les pièces à monter sans colle. Employer seulement de la colle pour polystyrol. Les lettres (A - B - C...) aux côtés des numéros indiquent la moule où se trouve la pièces a monter. Les pièces marquées par une croix ne sont pas a utiliser

ES ATENCION - Consejos útiles!

Estudiar las instrucciones cuidadosamente antes de comenzar el montaje. Separar las piezas de las bandejas con un cuchillo afilado o un par de tijeras y retirar el exceso de plástico o rebada. No arrancar las piezas. Montar las piezas en orden numérico. Utilizar SOLAMENTE pegamento para plástico y en poca cantidad para evitar que se dane el modelo. Las flechas negras indican las piezas que se deben pegar juntas. Las flechas blancas indican las piezas que deben ensamblarse SIN usar pegamento. Las letras (A - B - C...) indican en que bándjea se encuentran las piezas. Pintar las piezas pequeñas antes de separarlas de la bandeja. Retirar la pintura de los lugares por donde se deban pegar las piezas.

NL OPGELET - Belangrijke bemerkingen!

Bestudeer zorgvuldig het montageplan voor het bouwen. Breek nooit onderdelen van het kader. Maak ze los met een scherp mes of kleine nageltang. Verwijder daarna al het overtollige plastic en pas de delen alvoreens te lijmen. Gebruik allen lijm voor plastic modellen. Werk zorgvuldig en spaarzaam, teveel lijm zal uw model beschadigen. Zwarte pijlen duiden de te lijmen delen aan. Witte pijlen verwijzen naar bewegende delen welke niet mogen worden gelijmd. Deze letters (A - B - C...) geven de kaders aan waarin de onderdelen zich bevinden. Schilder de kleine onderdelen voor ze van het kader te snijden. Verwijder de verf van de te lijmen oppervlakten.



KIT No 3909 Scale 1:24 - European Tractors Tyres and Rims

NAME NOME NOME NOM NOMBRE NAAM	ADDRESS INDIRIZZO ADRESSE DIRECCION ADRES
TOWN CITTA' STADT VILLE CIUDAD GEMEENTE	POSTAL CODE C.A.P. POSTALEITZAH CODE POSTALE CÓDIGO POSTAL POSTCODE
COUNTRY NAZIONE LAND PAIS PAIS LAND	DATE OF BIRTH DATA DI NASCITA GESURTSDATUM DATE DE NAISSANCE NACIDO/A EL GEBORTE DATUM

E-MAIL

DEFECTIVE PARTS
PARTI DIFETTOSE
DEFERTE TEILE
PIECES DEFECTUEUSES
PIEZAS DEFECTUOSAS
DEFECTE ONDERDELEN

PLACE OF PURCHASE
ACQUISTATO PRESSO
ORT DES KAUFES
LIEU D'ACHAT
LUGAR DE COMPRA
PLAATS VAN AANWOP

- | | |
|--|--|
| <input type="checkbox"/> Retail Store
Negozio
Einzelhandel
Detaillant
Detailista
Detailhandel | <input type="checkbox"/> Hyper Market
Grande Magazzino
Andero
Grande Surface
Gran Almacén
Hypermarket |
|--|--|

ITALERI S.p.A.
Via Pradazzo, 6/B
40012 - Calderara di Reno (BO) ITALY
fax: 0039 51.726 459
e-mail: italeri@italeri.com
www.italeri.com