

Kei office S15 SILVIA
2004 Round5~

1/24 D1 GRAND PRIX SERIES



5

D1 GRAND PRIX SERIES

D1 GRAND
PRIX

Kei office

KEI OFFICE S15 SILVIA 2004 Rd5~

Important information concerning this model kit

1. Carefully read and fully understand the instructions before commencing assembly. A supervising adult should also read the instructions if a child assembles this model. Please keep all instruction information for future reference.
2. Choking hazard, small parts not for children under 3 years old. Recommended for children are 10 years and up.
3. All materials for fastening or packing purpose are not part of the toy and should be discarded for child safety.
4. Plastic parts removed from the trees can have sharp pointed edges. Carefully remove these parts and smooth the edges with a file or an emery board.
5. When assembling this model kit, tools including knives are used. Extra care should be taken to avoid personal injury.
6. Paint and cement recommended for use with this model kit should be applied in a well ventilated area. They must not be inhaled or taken internally. Keep away from eyes.
7. Glue and paint are not included in this kit and must be purchased separately.
8. Do not leave this product in the direct sunlight or in high temperature and humidity.



Distributed exclusively in North America by:

Bluefin

www.bluefincorp.com

2967 Michelson Drive #113

Irvine, CA 92612

(株)アオシマ文化教材社

〒420-0922 静岡県葵区流通センター12番3号

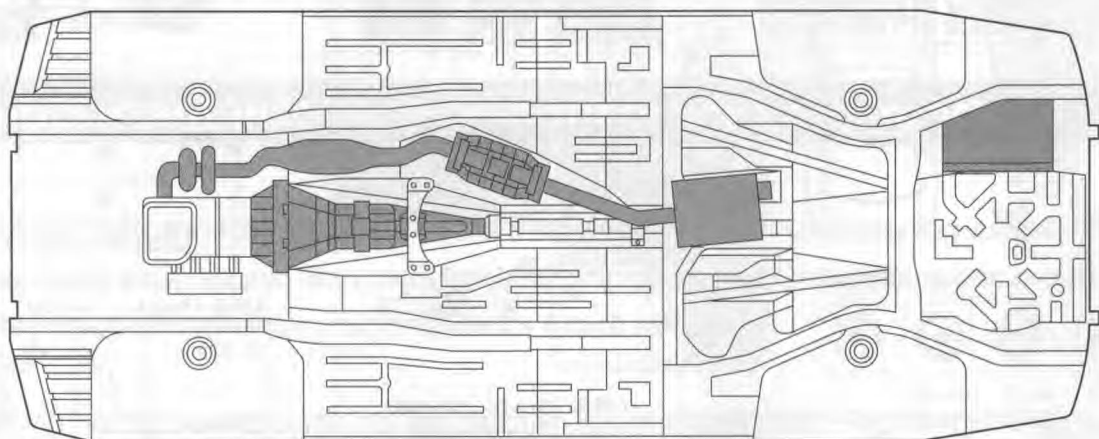
AOSHIMA BUNKA KYOZAI Co. Ltd.

12-3 RYUTSU CENTER, AOI-KU, SHIZUOKA CITY, SHIZUOKA 420-0922, JAPAN

● シャーシ裏の塗装 PAINT INSTRUCTION FOR CHASSIS

■ H8 シルバー
Silver

指示の無い所は ■ H12 つや消し黒
Use color ■ H12 Flat Black for the parts without color instruction.

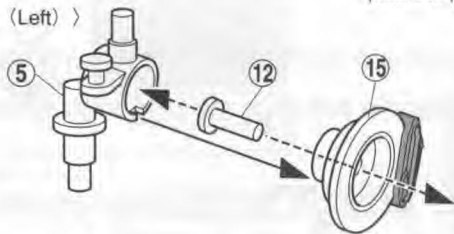


1 フロントサスペンションの組み立て FRONT SUSPENSION

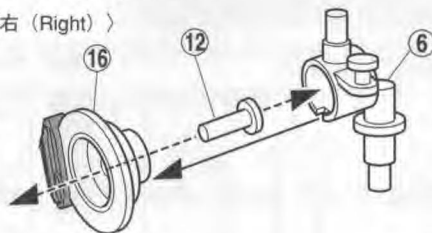
■ H12 つや消し黒
Flat Black

※メッキパーツ (15、16) は接着面のメッキをカッター等ではがしてから接着して下さい。
Remove chrome plating from the contact points of part (15) and (16) before applying cement.

〈左 (Left)〉

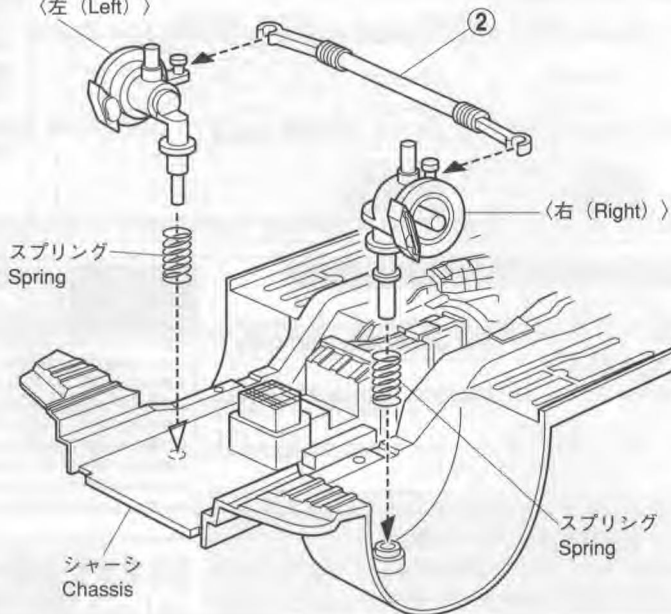


〈右 (Right)〉

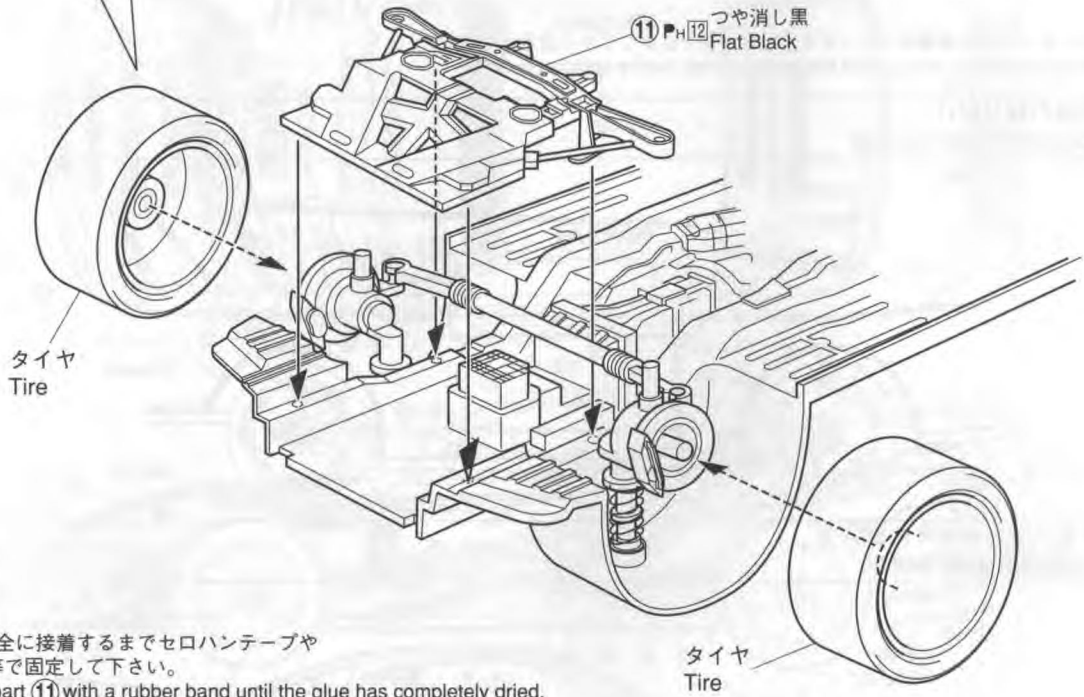
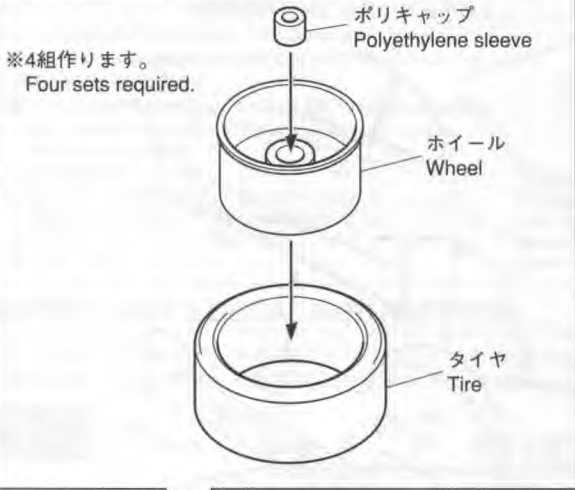


2 シャーシフロントの組み立て 1 FRONT CHASSIS 1

〈左 (Left)〉



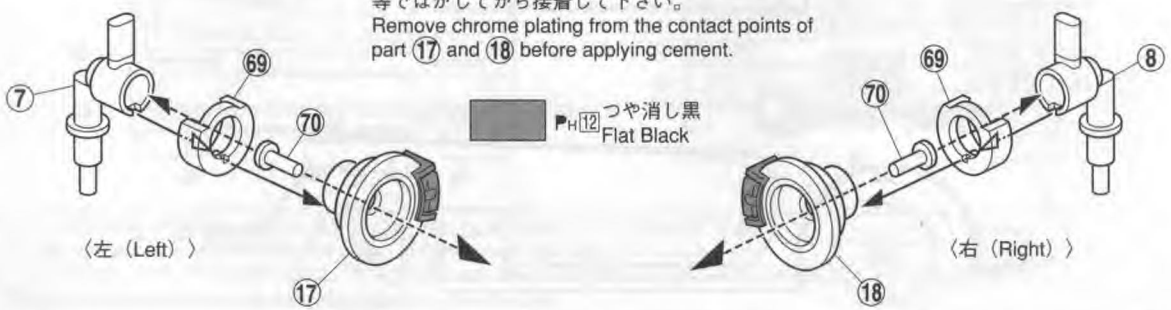
3 シャーシフロントの組み立て **2**
FRONT CHASSIS 2



※⑪が完全に接着するまでセロハンテープや輪ゴム等で固定して下さい。
 Fasten part ⑪ with a rubber band until the glue has completely dried.

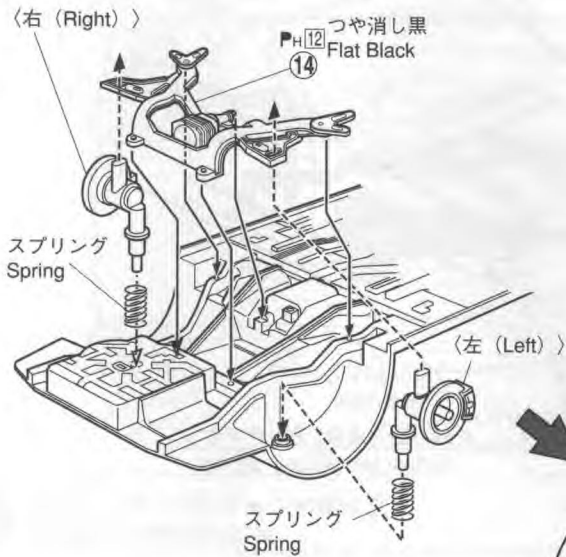
4 リアサスペンションの組み立て
REAR SUSPENSION

※メッキパーツ (⑬、⑭) は接着面のメッキをカッター等ではがしてから接着して下さい。
 Remove chrome plating from the contact points of part ⑬ and ⑭ before applying cement.

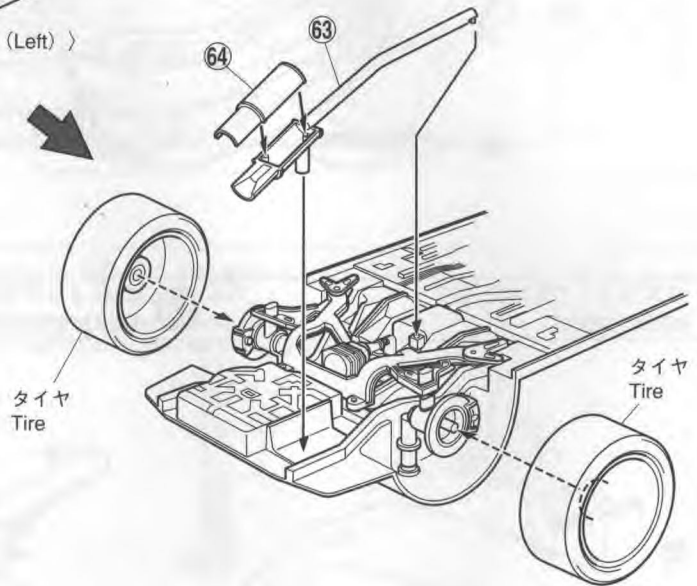


5 シャーシリアの組み立て REAR CHASSIS

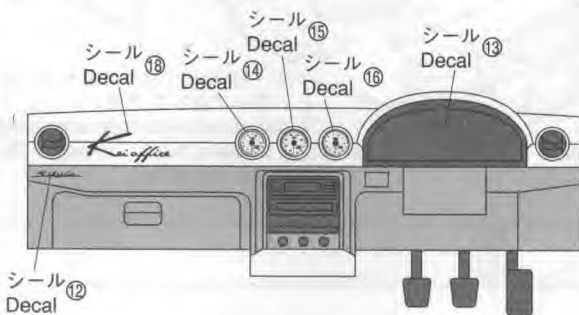
※(14)が完全に接着するまでセロハンテープや輪ゴム等で固定して下さい。
Fasten part (14) with a rubber band until the glue has completely dried.



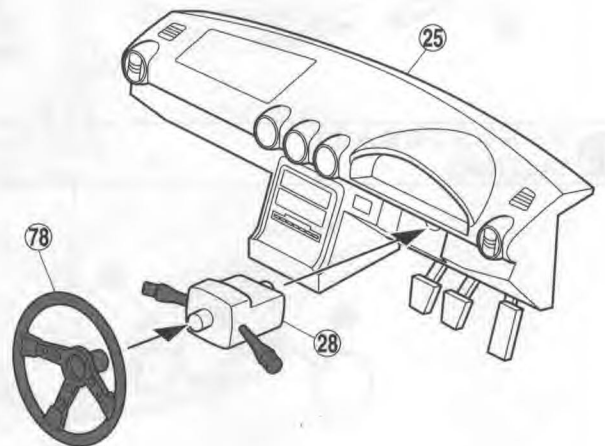
※メッキパーツ (63、64) は接着面のメッキをカッター等ではがしてから接着して下さい。
Remove chrome plating from the contact points of part 63 and 64 before applying cement.



6 インパネの組み立て DASH BOARD



- PH12 つや消し黒 Flat Black
- PH83 軍艦色 (2) Dark Gray 2

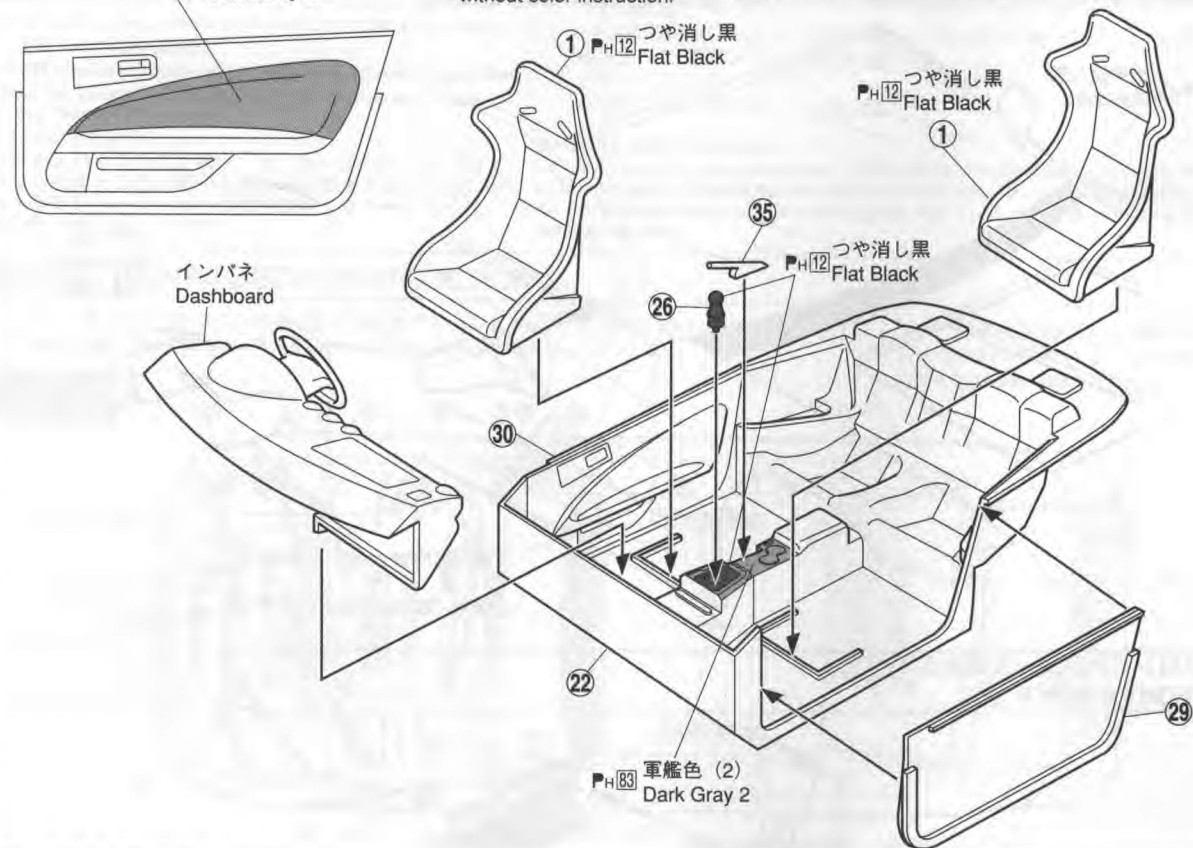


指示の無い所は PH55 ミッドナイトブルー + PH40 フラットベース
Use mixed color PH55 Midnight Blue + PH40 Flat Base for the parts without color instruction.

7 内装の組み立て INTERIOR

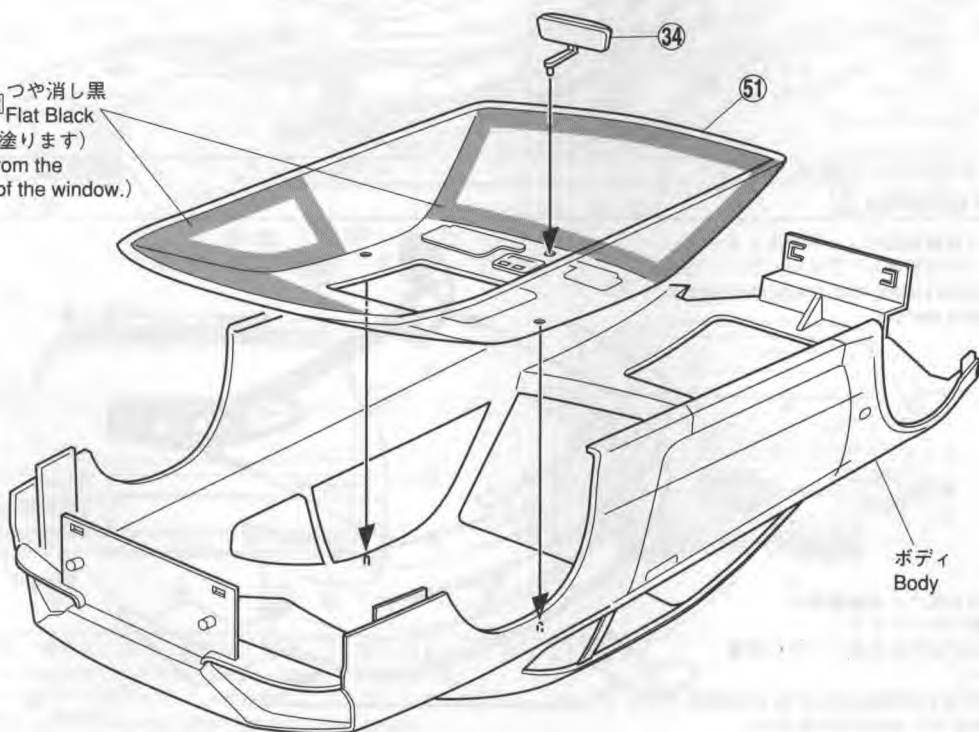
PH83 軍艦色 (2)
Dark Gray 2

指示の無い所は PH55 ミッドナイトブルー + PH40 フラットベース
Use mixed color PH55 Midnight Blue + PH40 Flat Base for the parts
without color instruction.



8 ガラスの取り付け WINDOW

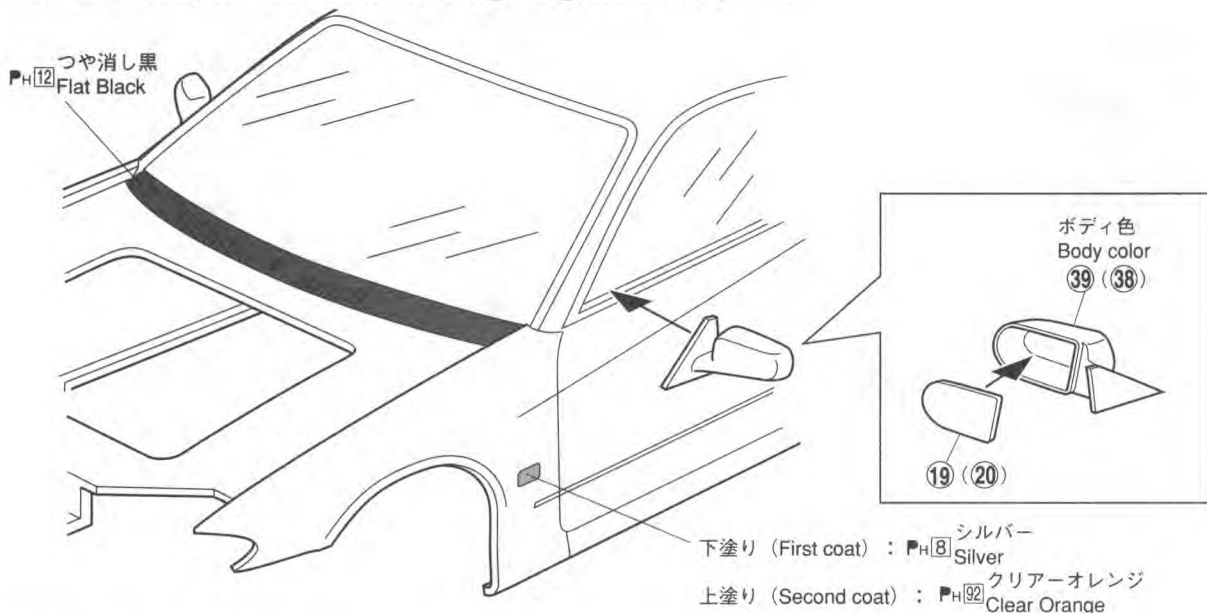
PH12 つや消し黒
Flat Black
(裏から塗ります)
(Paint from the
inside of the window.)



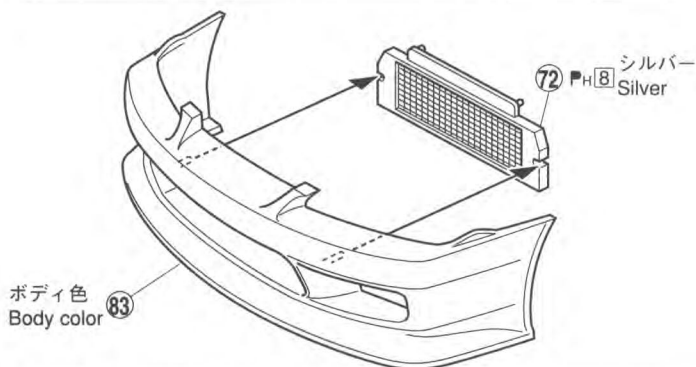
9 ドアミラーの取り付け DOOR MIRROR

※メッキパーツ (19、20) は接着面のメッキをカッター等ではがしてから接着して下さい。

Remove chrome plating from the contact points of part 19 and 20 before applying cement.

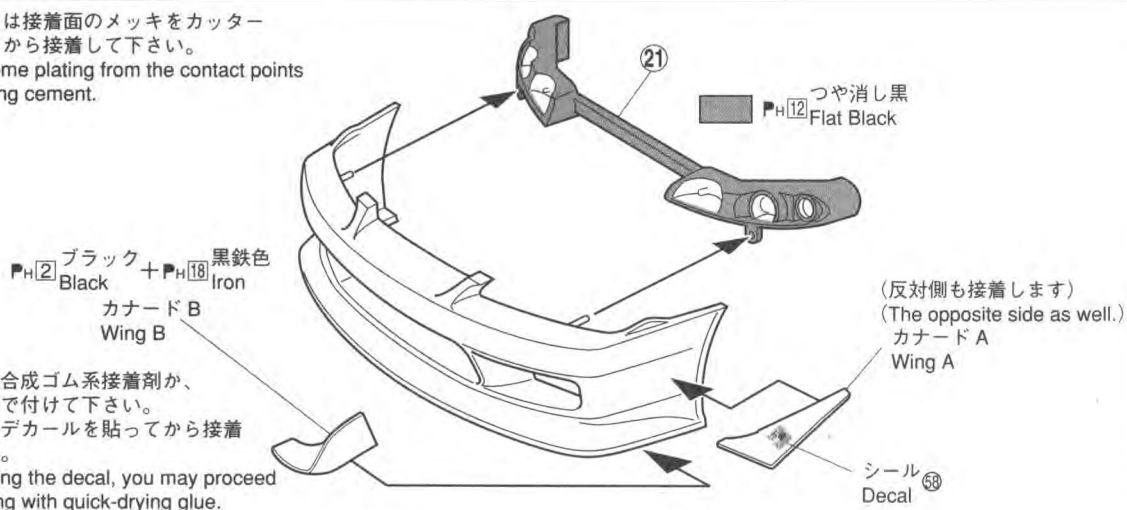


10 フロントバンパーの組み立て 1 FRONT BUMPER 1



11 フロントバンパーの組み立て 2 FRONT BUMPER 2

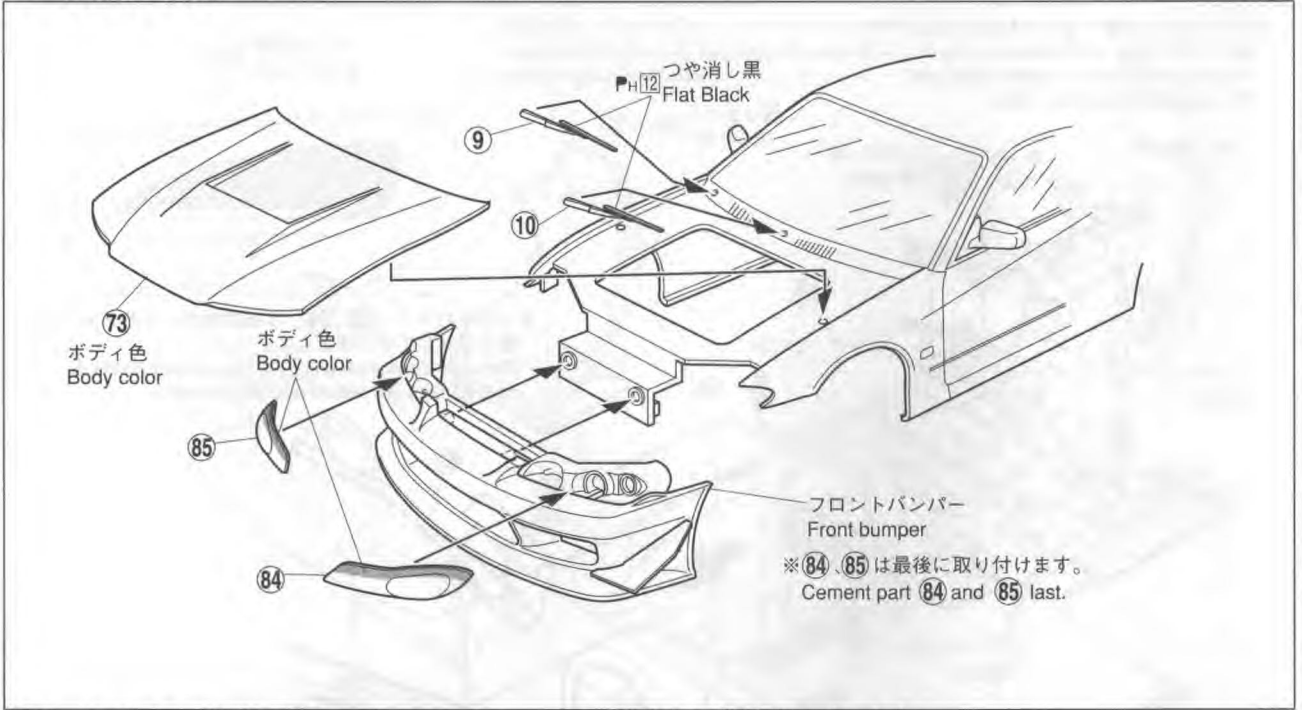
※メッキパーツは接着面のメッキをカッター等ではがしてから接着して下さい。
Remove chrome plating from the contact points before applying cement.



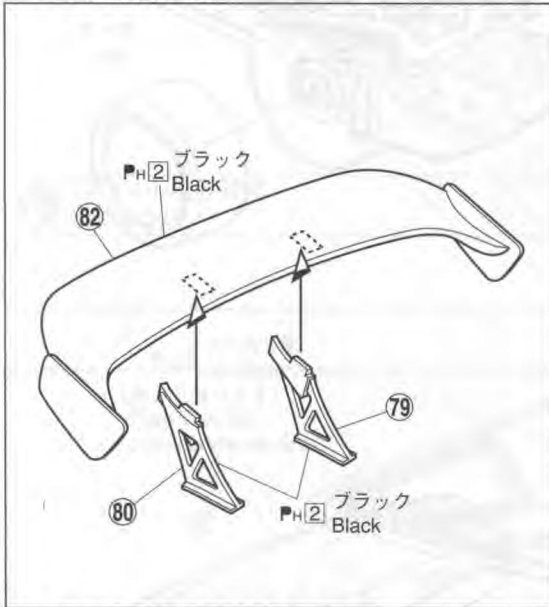
※カナードは合成ゴム系接着剤か、瞬間接着剤で付けて下さい。
※カナードはデカールを貼ってから接着して下さい。

※After applying the decal, you may proceed with the wing with quick-drying glue.

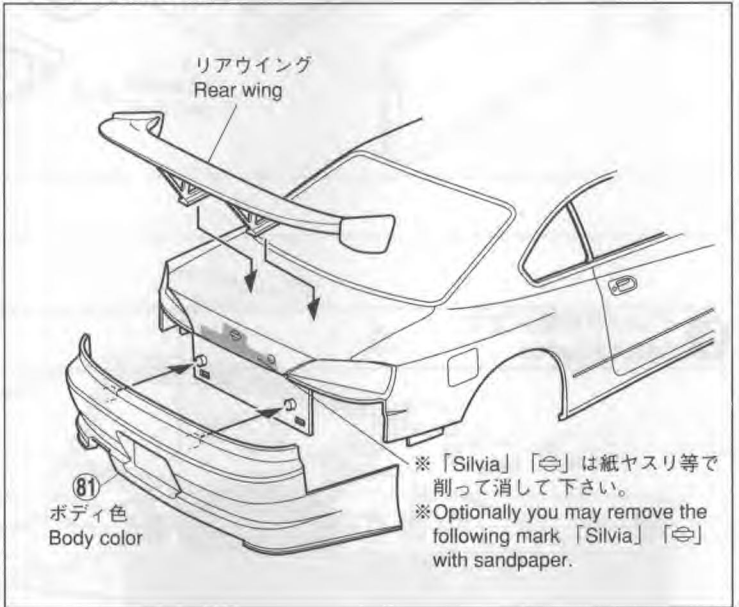
12 ボディフロントの組み立て
FRONT BODY



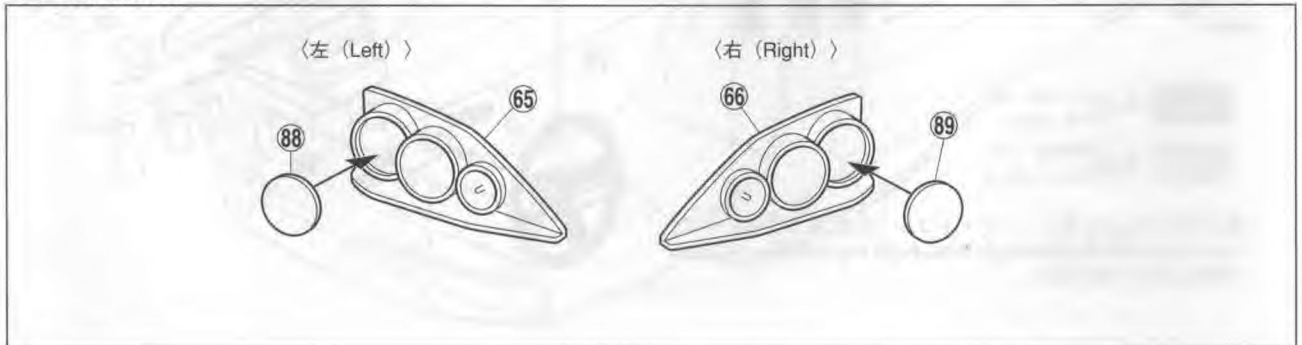
14 リアウイングの組み立て
REAR WING



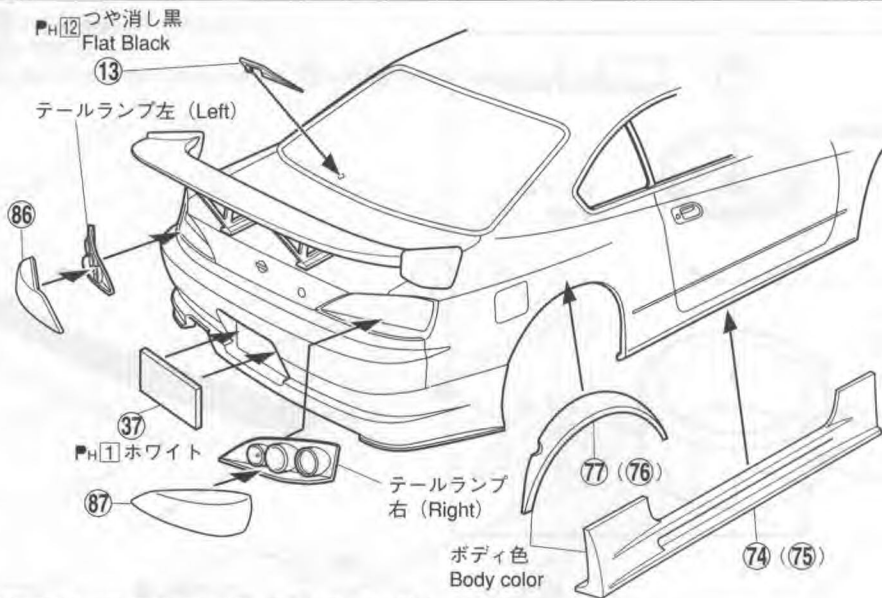
14 ボディリアの組み立て ①
REAR BODY ①



15 テールランプの組み立て
TAILLIGHT

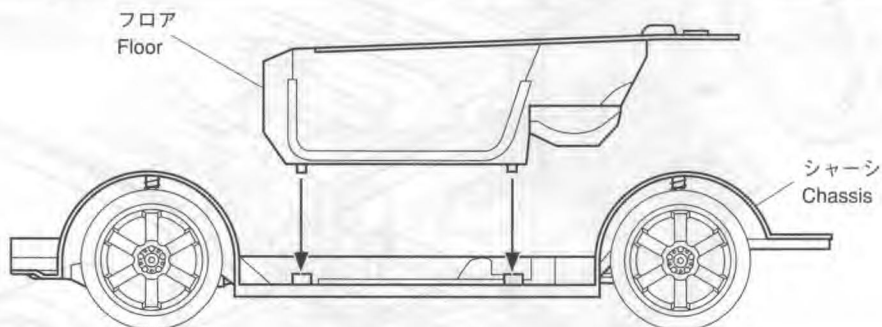


16 ボディリアの組み立て **2**
REAR BODY 2

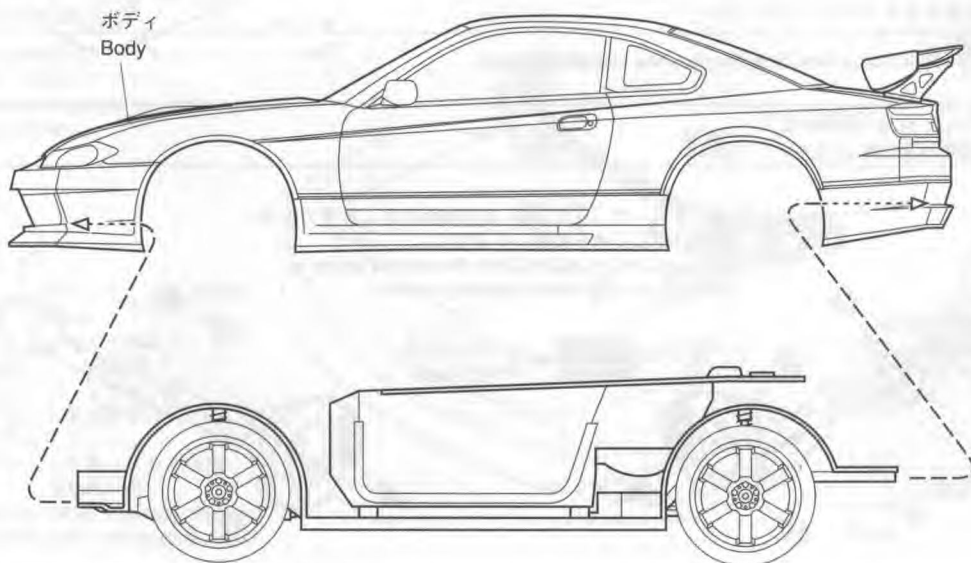


※メッキパーツは接着面のメッキをカッター等ではがしてから接着して下さい。
 Remove chrome plating from the contact points before applying cement.

17 内装の取り付け
CHASSIS AND FLOOR



18 シャーシとボディの組み方
CHASSIS AND BODY



部品図
PARTS LIST

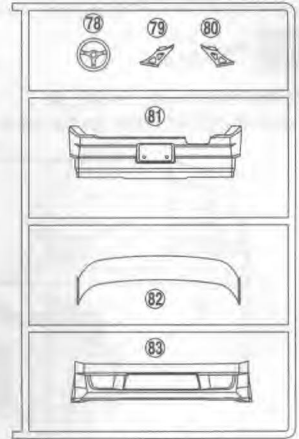
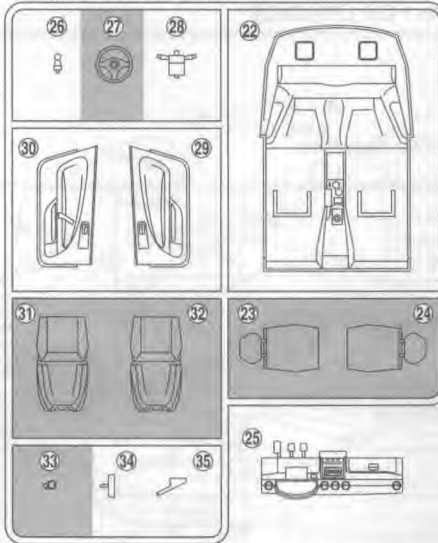
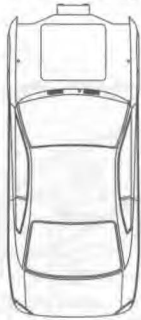
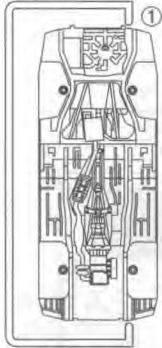
は不要部品です。
Optional parts

B 部品 (Tree B) (04-104)

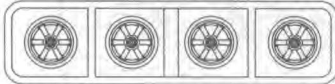
ケイオフィスエアロ2 (KEI OFFICE Aero 2)
(04-38-2)

シャーシ (Chassis)
(04-106)

ボディ (Body)

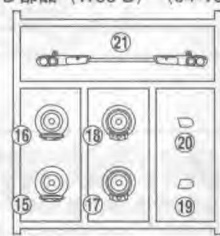
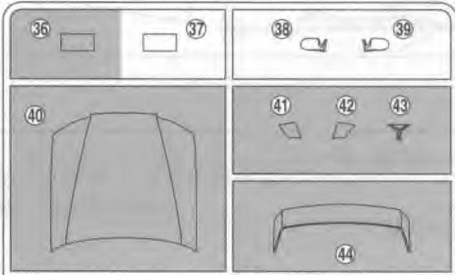


アルミホイール (Wheel) (GC-06D)

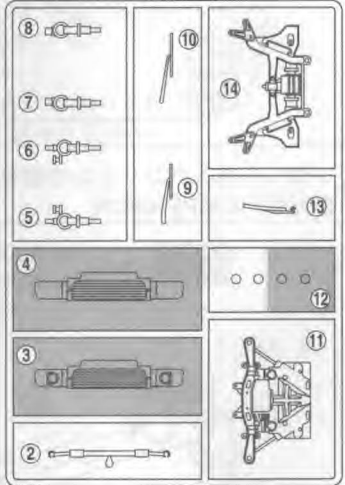


C 部品 (Tree C) (04-105)

D 部品 (Tree D) (04-106)

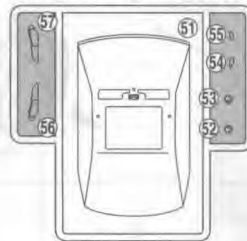
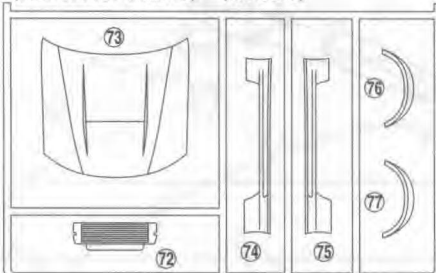


A 部品 (Tree A) (04-106)

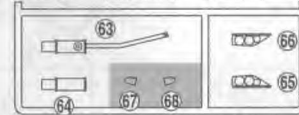


ケイオフィスエアロ1
(KEI OFFICE Aero 1) (04-38-1)

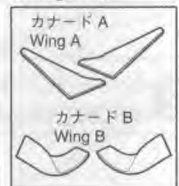
E 部品 (Tree E) (04-103)



マフラー (Muffler) (04-37)



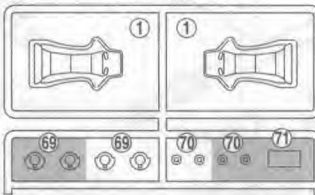
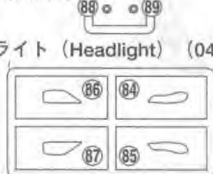
カナード小袋
(Wing Set)



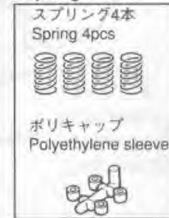
テールランプ (Taillight)
(04-39)

Sシート (Seat) (04-37)

シール (Decal)



スプリング小袋
(Spring Set)



タイヤ小袋
(Tire Set)



【お客様へ】 お届けには諸事情により2~3週間かかる場合もあります。ご了承下さい。

★部品を紛失されたり破損された方は、はがき・FAX・Eメールで

①商品のシリーズ名・シリーズ番号・商品名・パーツ名

②お客様の氏名・郵便番号・住所・電話番号

をご記入の上、サービスセンターまでお申し込み下さい。

★同じパーツの複数のご注文は、お断り致します。

★部品の代金は、部品到着後、同封の郵便振替用紙ご記入の上、最寄りの郵便局にて、2週間以内にお支払い下さい。

★部品価格には送料、消費税が含まれています。

※お電話での注文はトラブルのもとになりますのでご遠慮下さい。

※商品の仕様(成形色等)ならびに料金は、予告なく変更される事がございます。万一商品に不良品がございましたら、サービスセンターまでお送り下さい。良品と交換させていただきます。

For Japanese use only

連絡先: (株)青島文化教材社 アオシマ・サービスセンター(平日 9:00~17:00)

〒420-0922 静岡市流通センター12番3号

TEL:054-263-2595 FAX:054-265-5230

Eメール: service@mail.aoshima-bk.co.jp

シリーズ名	1/24 D1グランプリ	
シリーズ番号	No.5	
商品名	ケイオフィス S15 シルビア 2004.Round 5~	
ボディ	500円	ライト(04-39).....300円
シャーシ(04-106)	400円	テールランプ(04-39).....300円
A 部品(04-106)	400円	Sシート(04-37).....500円
B 部品(04-104)	400円	マフラー(04-37).....500円
C 部品(04-105)	450円	ホイール(GC-06D).....500円
D 部品(04-106)	450円	タイヤ小袋.....400円
E 部品(04-103)	400円	スプリング小袋.....400円
ケイオフィスエアロ1(04-38-1)	1000円	カナード小袋.....500円
ケイオフィスエアロ2(04-38-2)	1000円	シール.....800円
		組立説明書.....200円

アオシマインターネットホームページ
http://www.aoshima-bk.co.jp