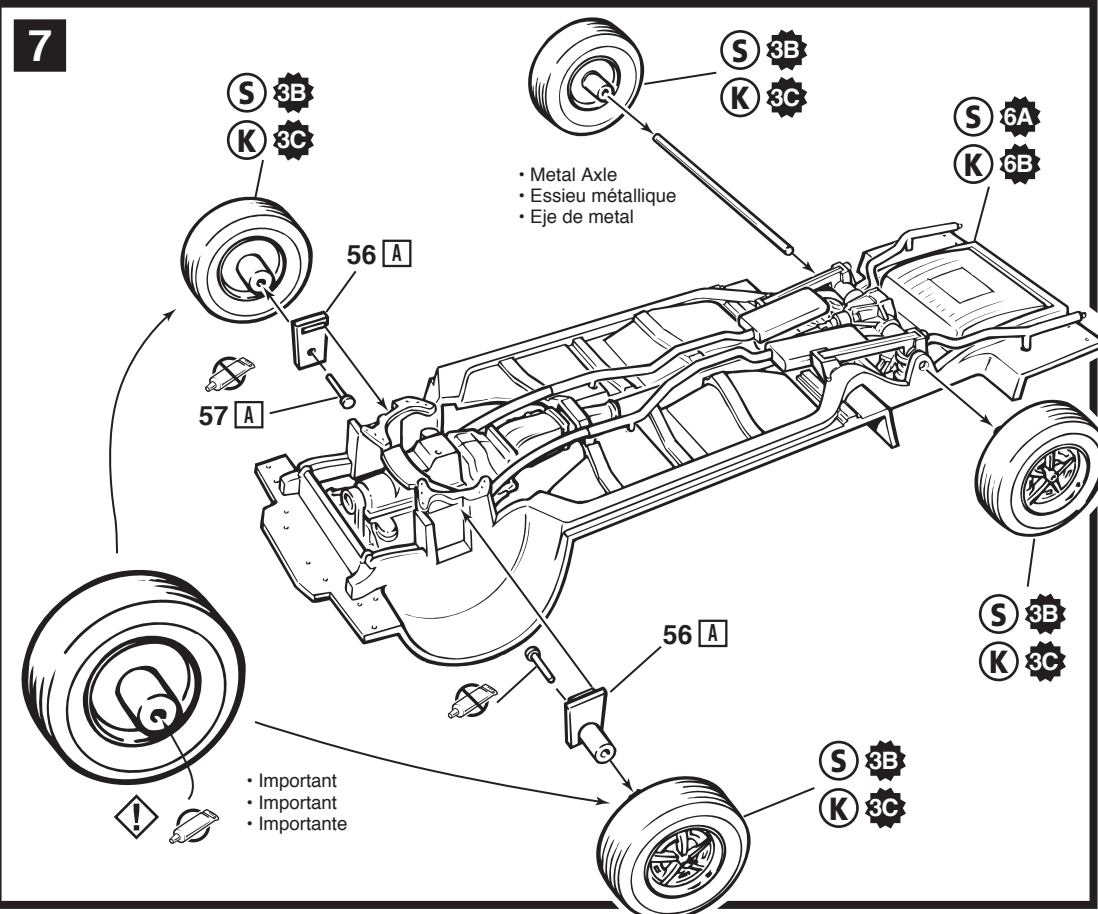
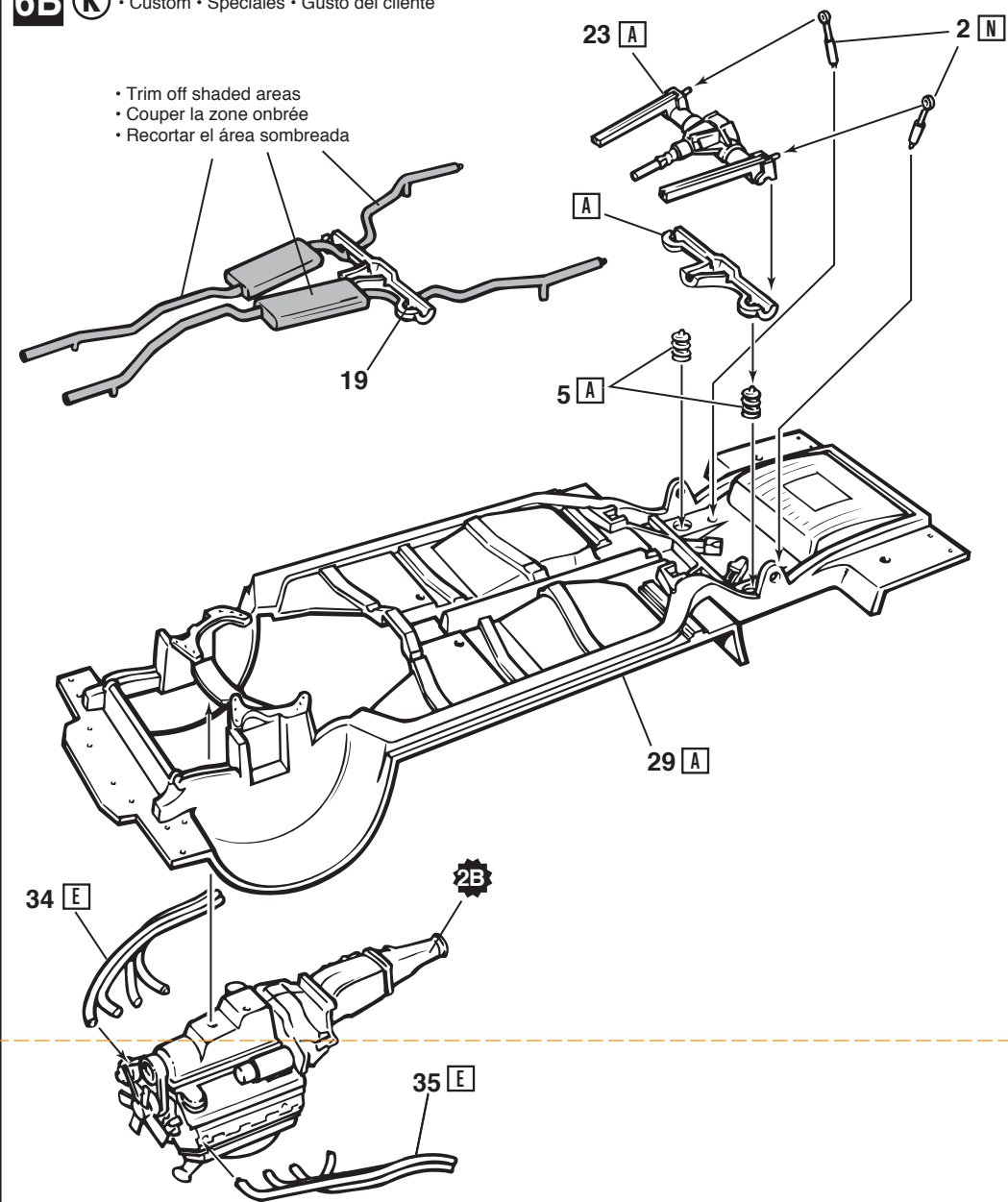


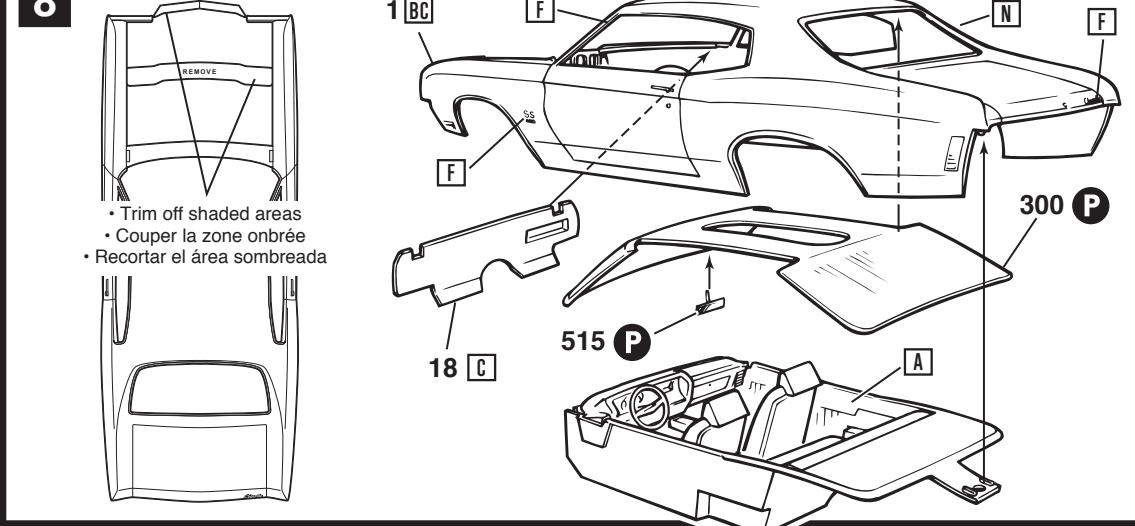
6B **K** • Custom • Spéciales • Gusto del cliente

- Trim off shaded areas
- Couper la zone ombrée
- Recortar el área sombreada

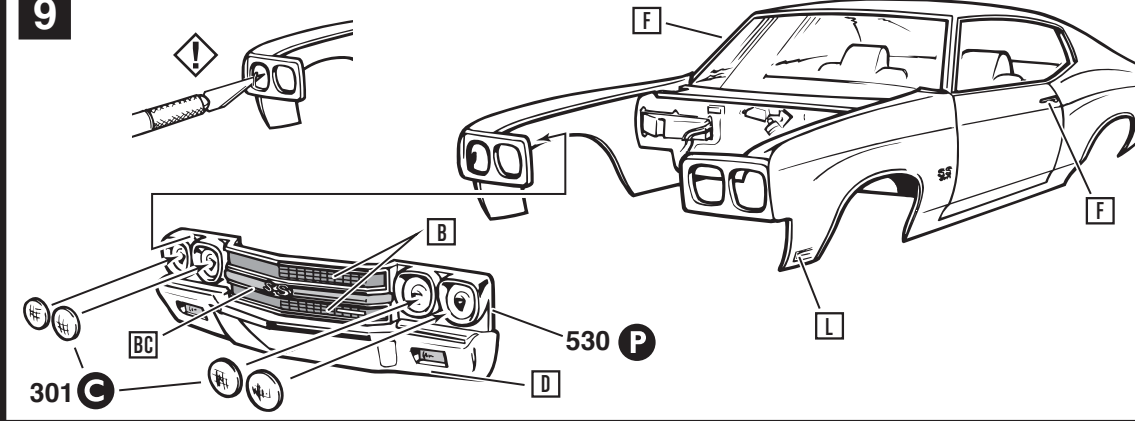


8

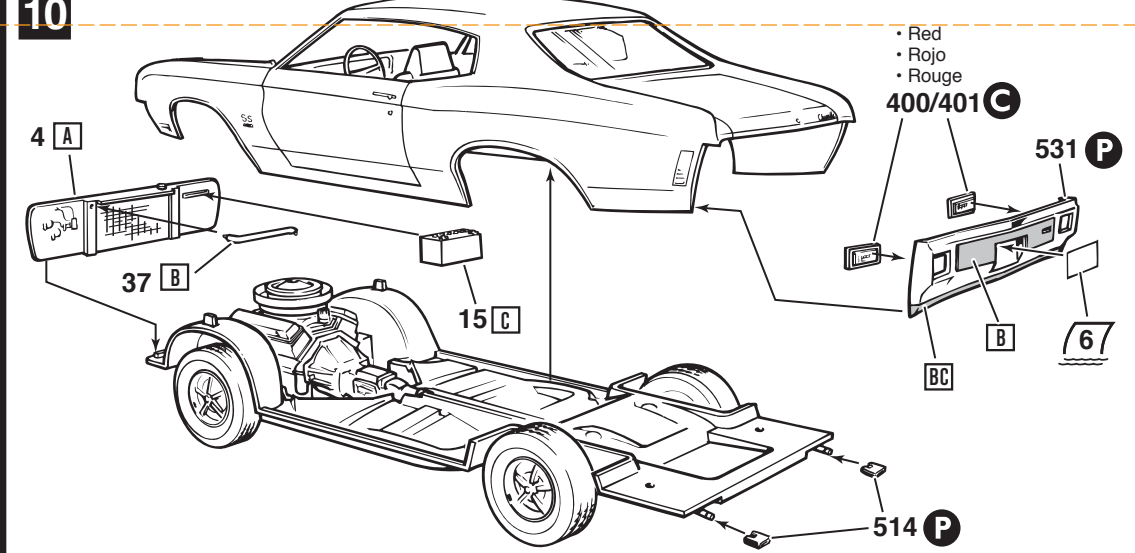
- Trim off shaded areas
- Couper la zone ombrée
- Recortar el área sombreada



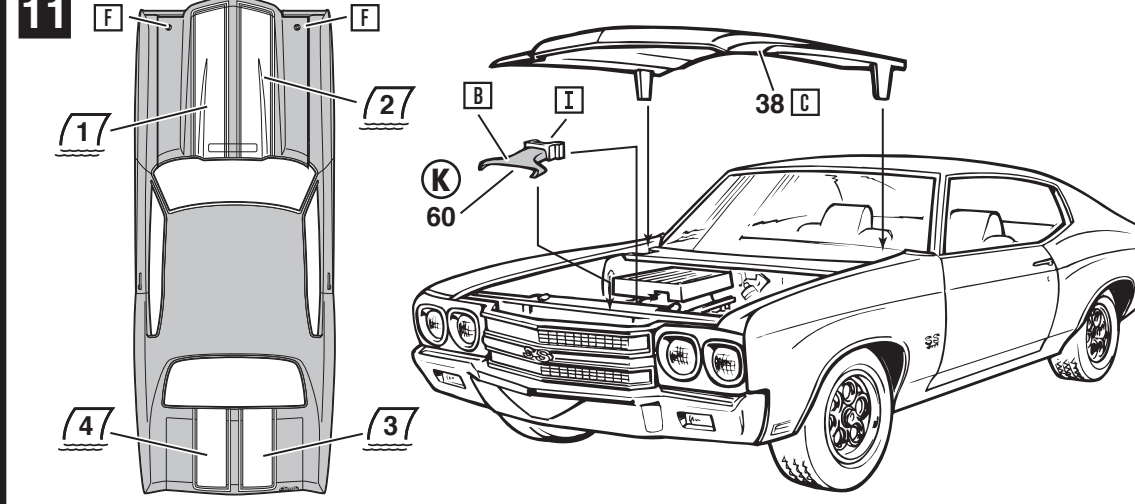
9



10



11



JACK REACHER

1970 CHEVELLE SS

A871M-200

amt

SILVER SCREEN MACHINES

IMPORTANT / IMPORTANTE

Before you begin to assemble your model kit, study the instructions carefully. This will help you to familiarize yourself with the part locations as you proceed. Prior to cementing parts together, be sure to "TEST FIT" them in order to assure proper alignment and also to check for excess "FLASH" that may occur along parting lines. Use a sharp hobby knife or file to remove flash if necessary. If you wish to paint your model, various sub-assemblies and components should be painted before any parts are attached. During assembly, you may note that the recommended color is stated after the part name. This model kit is molded from the finest high-impact styrene plastic. Use only paints and cements which are specifically formulated for styrene. Because the cement will only adhere to bare plastic, it is necessary to remove any paint or "plating" from the area to which the cement is to be applied.

Avant de commencer à assembler votre maquette, prenez le temps de lire les instructions attentivement. Ceci vous permettra de vous familiariser avec l'emplacement des pièces au fur et à mesure que vous avancez. Avant de coller les pièces ensemble, effectuez un « TEST D'ASSEMBLAGE » afin de vous assurer de l'alignement et d'éviter les « BAVURES » qui pourraient se trouver le long des lignes de séparation. Utilisez un couteau de loisirs aiguisé ou une lime pour retirer les bavures si nécessaire. Si vous souhaitez peindre votre maquette, plusieurs des sous-assemblages et des composants doivent être peints avant que d'autres pièces soient fixées. Durant l'assemblage, vous remarquerez peut-être que la couleur recommandée est énoncée après le nom de la pièce. Ce kit maquette est moulé à partir de plastique styrénique de grande qualité et résistant aux impacts. N'utilisez que des peintures et des colles spécialement formulées pour le styrène. Étant donné que la colle n'adhérera qu'au plastique nu, il est nécessaire d'enlever toute peinture ou tout « placage » des zones destinées à recevoir de la colle.

Antes de comenzar a armar su kit de modelismo, estudie las instrucciones atentamente. Esto lo ayudará a familiarizarse con la ubicación de las piezas a medida que avanza. Antes de pegar las piezas, asegúrese de probar que "CALCEN" para asegurar una alineación correcta y también verifique que no tengan "EXCESO" de materiales en las líneas de separación. Use un cuchillo para manualidades o lima para quitar el exceso de material si fuera necesario. Si desea pintar su modelo, varias piezas y componentes deben pintarse antes de pegar las piezas. Durante el armado, notará que se menciona el color recomendado luego del nombre de una pieza. Este kit de modelismo está moldeado en plástico estireno con gran resistencia a impactos de la más alta calidad. Use sólo pinturas y cementos que estén formulados específicamente para estireno. Debido a que el cemento sólo se adhiere al plástico solo, es necesario quitar la pintura o "baño" del área en que se aplicará el cemento.

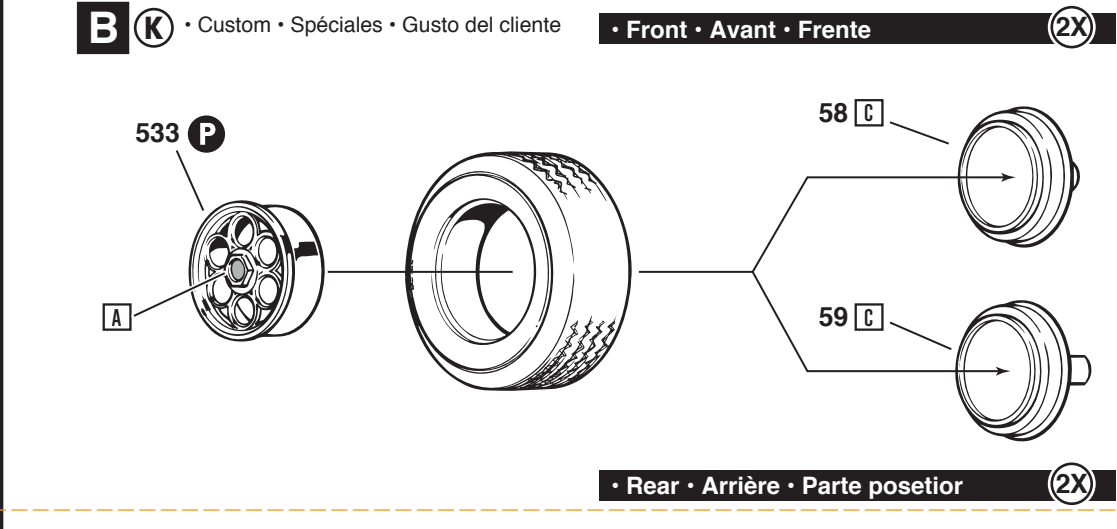
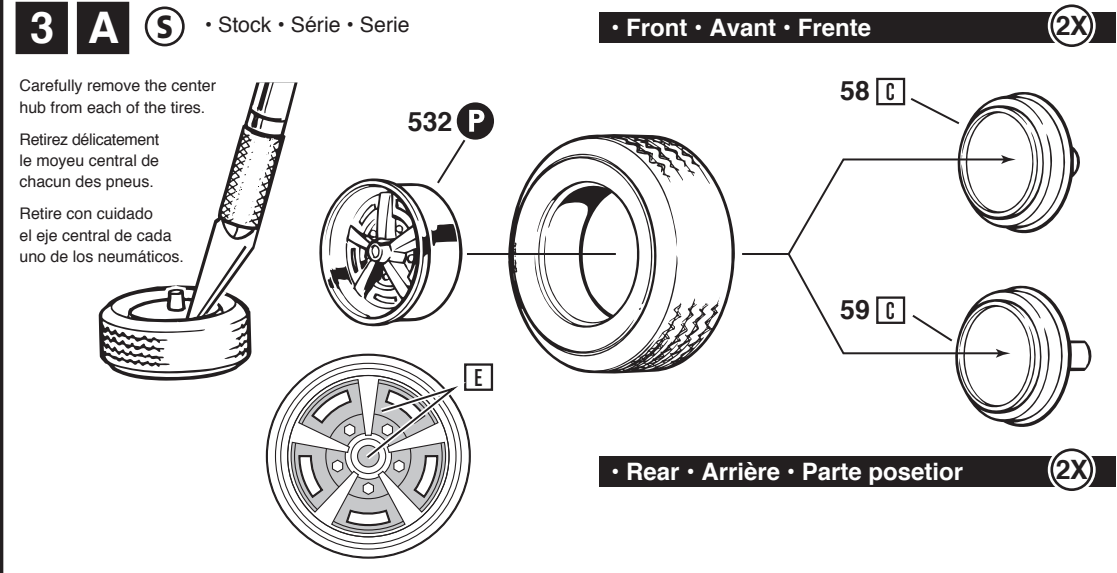
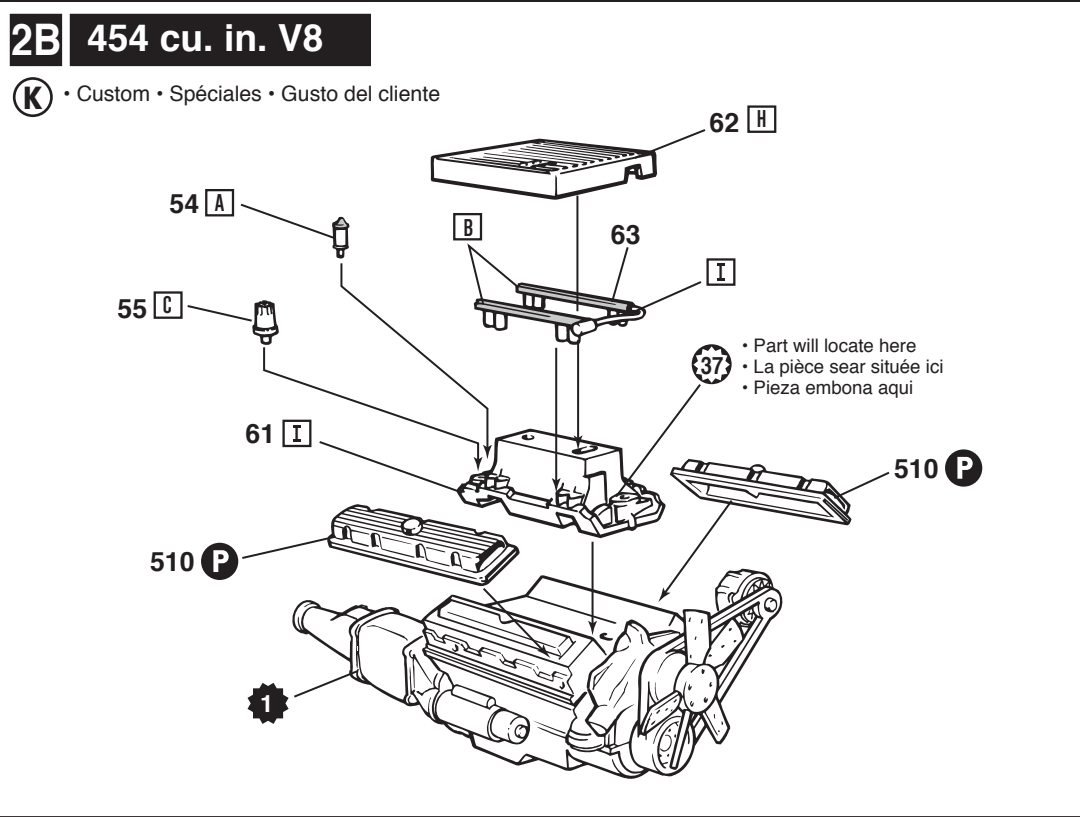
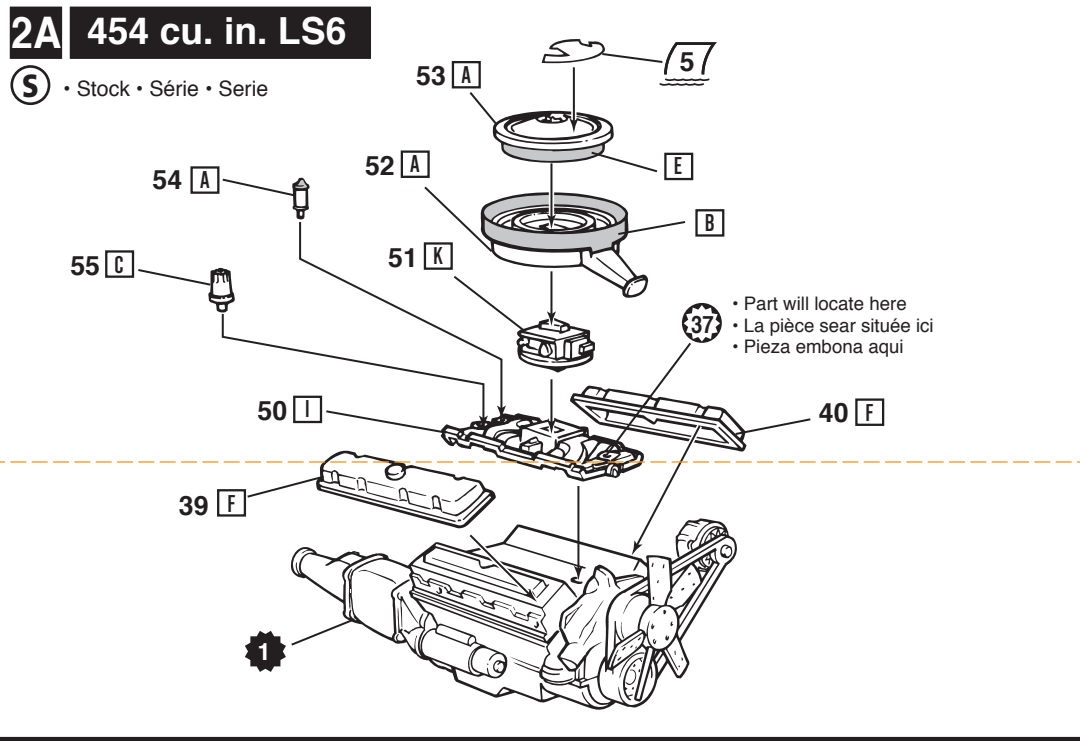
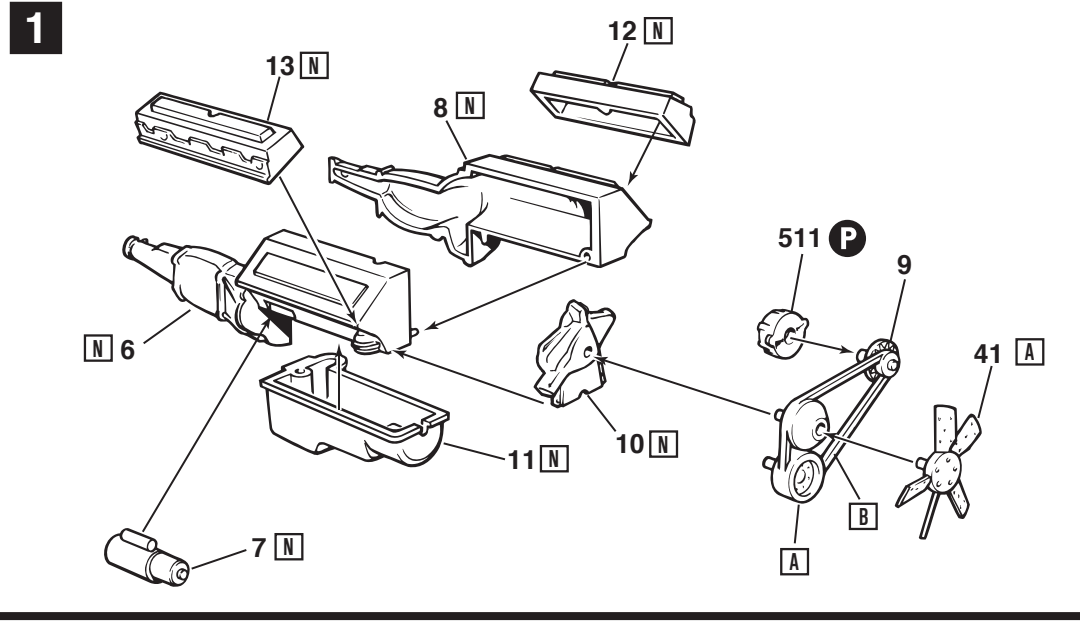
SYMBOLS/SYMOLES/SÍMBOLOS

- | | | |
|---|--|--|
| 1 • Assembly sequence
• Ordre de montage
• Orden de ensamblaje | • Apply decal
• Coller le décalque
• Aplique la calcomanía | 2X • Repeat several times
• Répéter plusieurs fois
• Repetir varias veces |
| 502 • Part number
• Numéro de la pièce
• Número de pieza | S • Stock
• Série
• Serie | • Cement parts together
• Coller les pièces ensemble
• Pegar las piezas |
| C • Paint this color
• Peindre de cette couleur
• Pintar de este color | K • Custom
• Spéciales
• Gusto del cliente | C • Clear part
• Pièce transparente
• Pieza transparente |
| P • Plated part
• Pièce métallisée
• Pieza chapeada | 13 • Completed assembly
• Assemblage terminé
• Ensamblaje terminado | • Do not cement
• Ne pas coller
• No pegar |
| • Important
• Important
• Importante | 21 • Part will locate here
• La pièce sera située ici
• Pieza embona aqui | |

TM & ©2014 Paramount Pictures. All Rights Reserved. GENERAL MOTORS Trademarks used under license to Round 2, LLC. Goodyear (and wing foot design) and Eagle are trademarks of The Goodyear Tire & Rubber Company, Akron, Ohio USA used under license by Round 2, LLC. AMT, Silver Screen Machines and Round 2 and designs are trademarks of Round 2, LLC. ©2014 Round 2, LLC, South Bend, IN 46628 USA. Product and packaging designed in the USA. Made in China. All rights reserved.

TM & ©2014 Paramount Pictures. Tous droits réservés. Les marques commerciales GENERAL MOTORS sont utilisées sous licence par Round 2, LLC. Goodyear (et le design de wing/foot) et Eagle sont des marques déposées de The Tire & Rubber Company Goodyear, Akron, Ohio USA utilisée sous licence par Round 2, LLC. AMT, Silver Screen Machines et Round 2 et conceptions sont des marques commerciales de Round 2, LLC, le Sud Courbe, DANS 46628 USA. Le produit et emballage conçu dans l'USA. Fait en Chine. Tous droits réservés.

TM & ©2014 Paramount Pictures. Todos los derechos reservados. Las marcas registradas de GENERAL MOTORS se usan bajo licencia otorgada a Round 2, LLC. Goodyear (y el diseño de wing/foot) y Eagle son marcas registradas de The Tire & Rubber Company Goodyear, Akron, Ohio EE.UU. utilizada bajo licencia por la Round 2, LLC. AMT, Silver Screen Machines y Round 2 y el diseño es marcas registradas de Round 2, LLC. ©2014 Round 2, LLC, el Sur Doble, EN 46628 EEUU. El producto y embalaje diseñado en EEUU. Hecho en China. Todos los derechos reservados.



4 • STOCK COLORS • COULEURS DE BASE • COLORES CLASSICOS

• Interior • Intérieur • Interiores

	Black Noir Negro	Blue Bleu Azul	Gold Or Dorado	Parchment Parchemin Pergamino	Teal Vert Bleu Verde Azul	Red Rouge Rojo
BC • Exterior • Extérieur • Exteriores						
Gobi Beige	Beige foncé	Branceadio	•	•	•	•
Tuxedo Black	Noir	Negro	•	•	•	•
Astro Blue	Bleu Clair	Azul Claro	•	•	•	•
Fanthom Blue	Bleu foncé	Azul oscuro	•	•	•	•
Black Cherry	Rouge foncé	Rojo oscuro	•	•	•	•
Desert Sand	Sable	Areana	•	•	•	•
Champagne Gold	Or champagne	Dorado (champaña)	•	•	•	•
Autumn Gold	Or jaune	Dorado Amarillo	•	•	•	•
Green Mist	Vert Clair	Verde Claro	•	•	•	•
Forest Green	Vert sapin	Verde oscuro	•	•	•	•
Cranberry Red	Marron pourpré	Marón	•	•	•	•
Cortze Silver	Argent	Plata	•	•	•	•
Shadow Gray	Gris foncé	Gris oscuro	•	•	•	•
Misty Tourquoise	Turquoise Clair	Tuquesa Claro	•	•	•	•
Classic White	Blanc	Blanco	•	•	•	•

PAINT COLORS

A	Black
B	Flat Black
C	Semi-Gloss Black
D	White
E	Flat White
F	Silver
G	Chrome (Bright Silver)
H	Aluminium
I	Steel
J	Brass
K	Gold
L	Amber
M	Transparent Amber
N	Red
O	Transparent Red
P	Orange
Q	Yellow
R	Tan
S	Brown
T	Lt. Blue
U	Med. Blue
V	Dark Blue
W	Transparent Blue
X	Lt. Green
Y	Dark Green
Z	Gray
AA	Purple
BB	Pink
▲	Semi-Gloss
△	Gloss
▲	Metallic

COULEURS DE PEINTURE

A	Noir
B	Noir Mat
C	Noir Semi-Glacé
D	Blanc
E	Blanc Mat
F	Argent
G	Chromée (Brillant Argent)
H	Aluminium
I	Steel
J	Laiton
K	L'or
L	Ambre
M	Ambre Transparent
N	Rouge
O	Rouge Transparent
P	Orange
Q	Jaune
R	Tan
S	Brun
T	Bleu Clair
U	Bleu Moyenne
V	Bleu Foncé
W	Bleu Transparent
X	Vert Clair
Y	Vert Foncé
Z	Gris
AA	Pourpre
BB	Rose
▲	Semi-Glacé
△	Glacé
▲	Métallique

COLORES DE PINTURA

A	Negro
B	Negro Mate
C	Negro Semibrillante
D	Blanco
E	Blanco Mate
F	Plateado
G	Cromada (Bright de Plata)
H	Aluminio
I	Acero
J	Latón
K	Oro
L	Ámbar
M	Ámbar Transparente
N	Rojo
O	Rojo Transparente
P	Anaranjado
Q	Amarillo
R	Bronceado
S	Marrón
T	Azul Claro
U	Azul Medio
V	Azul Oscuro
W	Azul Transparente
X	Verde Claro
Y	Verde Oscuro
Z	Gris
AA	Púrpura
BB	Rosa
▲	Semibrillante
△	Brillante
▲	Metalizado

