

# M4A3 SHERMAN



## 75mm GUN

### LATE PRODUCTION (FRONTLINE BREAKTHROUGH)

1/35 MILITARY MINIATURE SERIES No.250

1/35 ミリタリーミニチュアシリーズNO.250  
アメリカ M4A3シャーマン・  
75mm砲搭載・後期型(前線突破)



It was late 1944 and Germany was clearly losing the war. Russia was closing in on the Eastern front while American bombing raids were devastating German cities. Italy had been liberated and the Allies were quickly moving through France and the Low Countries. The end looked near for Germany unless they could succeed in a great offensive push, which is exactly what they attempted. On Dec 16, 1944, an American sentry reported countless "pinpoints of light" flickering along the German line. Seconds later, shells exploded around him and he realized that the lights were the muzzle flashes of hundreds of German guns. A massive German counteroffensive was underway along the 85-mile Ardennes front. In the north, the Sixth Panzer Army struck the U.S. 99th and 2nd Divisions. In the center, the fifth

Gegen Ende 1944 stand fest, dass Deutschland den Krieg verlieren würde. Die Russen rückten an der Ostfront vor, während Amerikanische Bombenangriffe die Deutschen Städte verwüsteten. Italien war befreit worden, und die Alliierten waren in raschen Vormarsch durch Frankreich und die Niederlande. Das Ende für Deutschland schien nahe, wenn es nicht zu einem großen Offensivschlag ausholen konnte, was man in der Tat auch vorhatte. Am 16. Dezember 1944 berichtete ein Amerikanischer Spähposten von einer Unzahl Lichtpunkte, die längs der Deutschen Linien aufblitzten. Sekunden später explodierten um ihn herum Granaten und er stellte fest, dass es die Mündungsblitze von Hunderten Deutscher Kanonen waren. Es war eine massive Deutsche Gegenoffensive längs der 140 km langen Ardennenfront. Im Norden stieß die Sechste Panzerarmee auf die 99. und 2. US-Division. In der Mitte

Fin 1944, il ne faisait plus aucun doute que les allemands allaient perdre la guerre. Les troupes russes se rapprochaient à l'est tandis que les raids de bombardiers américains dévastaient les villes allemandes. L'Italie avait été libérée et les alliés fonçaient à travers la France et les Pays Bas. La fin était proche pour l'Allemagne à moins de mener avec un succès une grande contre-offensive. Le 16 décembre 1944, une sentinelle américaine signala une multitude de points lumineux le long de la ligne de front allemande. Quelques secondes plus tard, des obus explosèrent tout autour de ce soldat qui réalisa enfin que ces lumières étaient en fait les éclairs des tirs de centaines de canons allemands. Une contre-offensive allemande de grande ampleur s'étirant sur 140 km de front avait été lancée dans les Ardennes. Au nord, la 6<sup>ème</sup> Panzer Armée frappait les 99<sup>ème</sup> et 2<sup>ème</sup> Divisions US. Au centre la 5<sup>ème</sup> Panzer

歳冬の1944年12月16日、ベルギーのアルデンヌにおいてドイツ軍が最後の大攻勢を開始。この戦いでドイツ軍の第一目標の一つとなったのが、交通の要衝サン・ヴットです。ドイツ軍の攻撃に先立ち、このサン・ヴット東方約2kmの重要地点の確保を命令され、先行偵察中だったアメリカ第7機甲師団B機甲戦団のA中隊第1小隊長ダン中尉は17日夜、前方800メートルの路上を前進中のパンサー戦車3輦と装甲擲弾兵1個中隊を発見、M4A3シャーマン75mm砲搭載型5輦による先制攻撃を加えました。約500メートルの至近距離から攻撃を開始したシャーマンは一気にパンサー3輦を撃破、装甲擲弾兵中隊にも大きな損害を与えました。この第1小隊の働きによりA中隊は重要地点の確保に成功、第7機甲師団B機甲戦団がサン・ヴットに防衛線を築くまで、度重なるドイツ軍の攻撃を撃退したのです。このように強力なドイツ軍戦車に対して奮戦を続け、連合軍を勝利に導いた主力戦車シャーマン、その各型の中でも代表的なタイプがM4A3です。M4A3の37.5口径75mm砲M3搭載型は、溶接装甲の1101 ©2001 TAMIYA

Panzer Army hit the 106th Division, the 14th Cavalry Group and part of the 28th Division. In the South, the Seventh Army clashed with the U.S. 4th, 9th Armored and 28th Divisions. Although the Allies were initially sent reeling, courageous troops and rugged armor such as the Sherman tank eventually turned the tides of battle. The representative version of this tank was the 75mm gun-equipped M4A3 Sherman, which was housed a V8 450hp Ford engine. The late production version first rolled out of the factories in February 1944 with an angled front hull and 63.5mm armored plate. To the turret, a cupola for the commander and hatch for the loader were added. This version was also equipped with wet ammo storage bins, which helped prevent internal fires, a weakness of earlier Shermans.

kämpfte die Fünfte Panzerarmee gegen die 14. Kavallerietruppe, ein Teil der 28. Division. Im Süden traf die Siebte Armee auf die 4., 9. gepanzerte und die 28. Division. Obwohl die Alliierten anfangs durcheinander gewirbelt wurden, wendeten mutige Truppen und wuchtige Panzerfahrzeuge wie der Sherman Panzer schließlich das Gefechtsglück. Die typische Version dieses Panzers war der mit einer 75mm Kanone ausgerüstete M4A3 Sherman, in den ein V8 450 PS Fordmotor eingebaut war. Die Version der späten Produktion rollte erstmals im Februar 1944 aus den Fabriken, mit einem vorne eckigen Rumpf und 63.5mm Panzerplatten. Am Turm war eine Kuppel für den Kommandeur und eine Luke für den Ladeschützen angebracht worden. Diese Version war auch mit Munitionskisten ausgestattet, welche Brände im Inneren verhinderten, was bei den früheren Shermans eine Schwachstelle war.

Armée s'attaquait à la 106<sup>ème</sup> Division, au 14<sup>ème</sup> Cavalry Group et une partie de la 28<sup>ème</sup> Division. Au sud, la 7<sup>ème</sup> Armée s'affrontait aux 4<sup>ème</sup> et 9<sup>ème</sup> Divisions Blindées et à la 28<sup>ème</sup> Division U.S. Bien que dans un premier temps les alliés reculent sous l'effet de la surprise, des troupes courageuses et des blindés très efficaces tel le Sherman permirent de renverser le cours des événements. La version la plus représentative de cet engin était le M4A3 équipé d'un canon de 75 mm et propulsé par un moteur Ford V8 de 450 chevaux. La variante tardive avec caisse frontale inclinée et blindage de 63,5 mm sortit d'usine à partir de février 1944. Sur la tourelle avaient été ajoutées une coupole pour le chef de char et une trappe pour le chargeur. Cette version disposait également de racks à munitions humidifiés évitant les feux à bord, une faiblesse des Shermans précédents.

車体に航空機用エンジンを戦車用に改修したV型8気筒450馬力のフォードGAAガソリンエンジンと垂直リフト・スプリング式懸架装置(VVSS)を装備。最高速度は42km/hで、1942年6月から前期型の生産が開始されました。さらに、1944年2月から生産されたのがM4A3後期型です。後期型は実戦での経験を基に各部に改良が加えられ、車体前面を傾斜角47度、厚さ63.5mmのI字型装甲板として防衛力を強化、砲塔にも車長用キューポラや装填手用ハッチなどが追加されました。そして最大の特徴が砲弾の周囲を水で囲った湿式弾薬格納箱の装備です。これはシャーマンの弱点とも言われた被弾時の主砲弾誘爆による火災を防ぐ措置でした。M4A3後期型には、貫通能力を高めた52口径76mm砲や22.5口径105mm榴弾砲搭載型などのバリエーションも生まれましたが、75mm砲搭載型は1945年3月までに3071輦が生産され、ノルマンディー上陸以降のヨーロッパ、そして太平洋戦線において大戦終了まで連合軍将兵とともに戦い抜いたのです。





作る前にならず  
お読みください。

READ BEFORE ASSEMBLY.  
ERST LESEN - DANN BAUEN.  
A LIRE AVANT ASSEMBLAGE.

- このキットは組み立てモデルです。作る前に必ず説明書を最後までお読みください。また小学生などの低年齢の方が組み立てる時は、保護者の方もお読みください。
- 接着剤や塗料は、必ずプラスチック用をお使いください。(別売)
- 部品の切りはなしにはニッパーやナイフを使用し、ていねいに切りはなしてください。

●Read carefully and fully understand the instructions before commencing assembly. A supervising adult should also read the instructions if a child assembles the model.

●Cut off parts carefully using a side cutters and modeling knife.

●Bevor Sie mit dem Zusammenbau beginnen, sollten Sie alle Anweisungen gelesen und verstanden haben. Fall sein Kind das Modell zusammenbaut, sollte ein beaufsichtigender Erwachsener die Bauanleitung ebenfalls gelesen haben.

●Mit dem Zwickzange und Modelliermesser Teile sorgfältig abschneiden.

●Bien lire et assimiler les instructions avant de commencer l'assemblage. La construction du modèle par un enfant doit s'effectuer sous la surveillance d'un adulte.

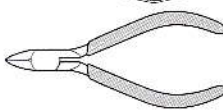
●Découper soigneusement les pièces à l'aide d'un couteau de modéliste et de pinces coupantes.

●用意する工具 / Tools recommended /  
Benötigtes Werkzeug / Outilsage nécessaire

接着剤(プラスチック用)  
Cement  
Kleber  
Colle



ニッパー  
Side cutters  
Seitenschneider  
Pince coupante



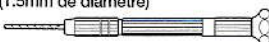
ピンセット  
Tweezers  
Pinzette  
Précettes



ナイフ  
Modeling knife  
Modelliermesser  
Couteau de modéliste



ピンバイス(ドリル刃1.5mm)  
Pin vise (1.5mm drill bit)  
Schraubstock (1.5mm Spiralbohrer)  
Outil à percer (1.5mm de diamètre)



●塗装指示のマークです。タミヤカラーのカラーナンバーで指示しました。  
This mark denotes numbers for Tamiya Paint colors. / Dieses Zeichen gibt die Tamiya-Farbnummern an. / Ce signe indique la référence de la peinture TAMIYA à utiliser.

- TS-5 ●オリーブドラブ / Olive drab / Braun-Oliv / (XF-62) Vert olive
- X-2 ●ホワイト / White / Weiß / Blanc
- X-7 ●レッド / Red / Rot / Rouge
- X-10 ●ガンメタル / Gun metal / Metall-Grau / Gris acier
- X-18 ●セメグロスブラック / Semi gloss black / Seidenglanz Schwarz / Noir satiné
- XF-1 ●フラットブラック / Flat black / Matt Schwarz / Noir mat
- XF-10 ●フラットブラウン / Flat brown / Matt Braun / Brun mat
- XF-15 ●フラットフレッシュ / Flat flesh / Fleischfarben / Matt / Chair mate
- XF-49 ●カーキ / Khaki / Khaki / Kaki
- XF-51 ●カーキドラブ / Khaki drab / Braun-Khaki / Vert kaki
- XF-52 ●フラットアース / Flat earth / Erdfarbe / Terre mate
- XF-56 ●メタリックグレイ / Metallic grey / Grau-Metallic / Gris métallisé
- XF-57 ●バフ / Buff / Lederfarben / Chamois
- XF-59 ●デザートイエロー / Desert yellow / Sandgelb / Jaune désert
- XF-60 ●ダークイエロー / Dark yellow / Dunkelgelb / Jaune foncé
- XF-64 ●レッドブラウン / Red brown / Rotbraun / Rouge brun

### 注意

- 工具の使用には十分注意してください。特にナイフ、ニッパーなどの刃物によるケガや事故に注意してください。
- 接着剤や塗料は使用する前にそれぞれの注意書きをよく読み、指示に従って正しく使用し、使用する時は換気に十分注意してください。
- 小さなお子様のいる所でこの工作はやめてください。小さな部品の飲み込みや、ビニール袋をかぶっての窒息などの危険な状況が考えられます。

### CAUTION

●When assembling this kit, tools including knives are used. Extra care should be taken to avoid personal injury.

●Read and follow the instructions supplied with paint and/or cement, if used (not included in kit). Use plastic cement and paints only.

●Keep out of reach of small children. Children must not be allowed to suck any part, or pull vinyl bag over the head.

### VORSICHT!

●Beim Zusammenbau dieses Bausatzes werden Werkzeuge einschließlich Messer verwendet. Zur Vermeidung von Verletzungen ist besondere Vorsicht angebracht.

●Wenn Sie Farben und/oder Kleber verwenden (nicht im Bausatz enthalten), beachten und befolgen Sie die dort beiliegenden Anweisungen. Nur Klebstoff und Farben für Plastik verwenden.

●Bausatz von kleinen Kindern fernhalten. Verhüten Sie, daß Kinder irgendwelche Bauteile in den Mund nehmen oder Plastiktüten über den Kopf ziehen.

### PRECAUTION

●L'assemblage de ce kit requiert de l'outillage, en particulier des couteaux de modélisme. Manipuler les outils avec précaution pour éviter toute blessure.

●Lire et suivre les instructions d'utilisation des peintures et ou de la colle, si utilisés (non inclus dans le kit). Utiliser uniquement une colle et des peintures spéciales pour le polystyrène.

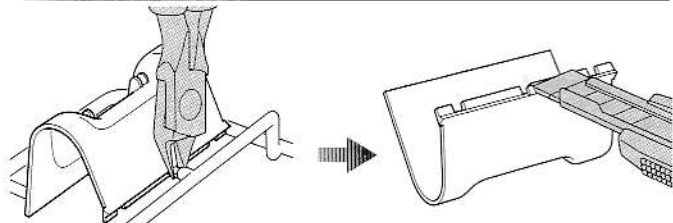
●Garder hors de portée des enfants en bas âge. Ne pas laisser les enfants mettre en bouche ou sucer les pièces, ou passer un sachet vinyl sur la tête.

- 9ページを参照し、作る車輛(A、B、Cタイプ)を決めてから作りはじめます。それ以外に前期型スプロケット、後期型キューボラを装着したタイプも作れます。
- Decide type of model referring to page 9 before assembly. In addition, early type of sprockets or late type of cupola can be selected.
- Entscheiden Sie sich vor dem Zusammenbau für einen Modelltyp gemäß Seite 9, darüber hinaus kann zwischen frühen oder späten Typ von Kettenrädern oder Kuppel gewählt werden.
- Choisir le type du modèle en se reportant à la page 9 avant assemblage. De plus, il est possible d'opter pour des barbotins précoces et une coupole tardive.

●塗装指示のない部分はすべて車体色TS-5(XF-62)です。  
When no color is specified, paint the item with hull color. (TS-5 / XF-62)  
Wenn keine Farbe angegeben ist, Teile mit Wannen-Farbe bemalen. (TS-5 / XF-62)  
Si aucune teinte n'est spécifiée, peindre dans la teinte de la caisse (TS-5/XF-62).

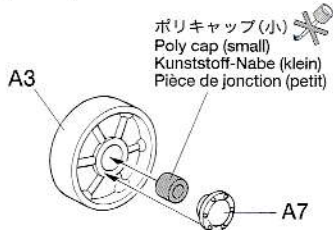
## TECK TIPS

- ★部品はニッパーでていねいに切り取り、切り口はカッターナイフできれいに仕上げます。
- ★Cut off parts using side cutters and flatten using modeling knife.
- ★Die Teile mit einem Seidenschneider abzwicken und Grat mit Modellbaumesser glätten.
- ★Découper les pièces au moyen de pinces coupantes et aplatir avec un couteau de modéliste.



1 アイドラーホイール  
Idler wheel  
Spannrad  
Poulie-guide

- ★2個作ります。
- ★Make 2.
- ★2 Satz anfertigen.
- ★Faire 2 jeux.

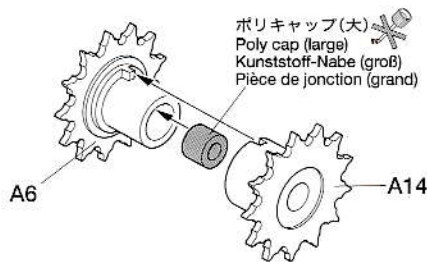


このマークの所は接着しません。  
Do not cement.  
Nicht kleben.  
Ne pas coller.

ドライブスプロケット  
Drive sprocket  
Kettentreibrad  
Barbotin

《後期型》  
Late type  
Späte Ausführung  
Type tardif

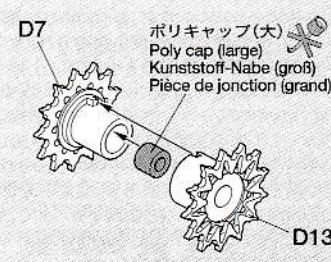
- ★2個作ります。
- ★Make 2.
- ★2 Satz anfertigen.
- ★Faire 2 jeux.



※キット付属のマーキングはすべて後期型ドライブスプロケットをベースとしています。  
※Decals included in kit are designed for late type sprocket model.  
※Die im Bausatz enthaltenen Abziehbilder sind für das späte Kettenrad-Modell.  
※Les decals inclus sont pour un modèle à barbotins tardifs.

《前期型》  
Early type  
Frühe Ausführung  
Type précoce

- ★2個作ります。
- ★Make 2.
- ★2 Satz anfertigen.
- ★Faire 2 jeux.

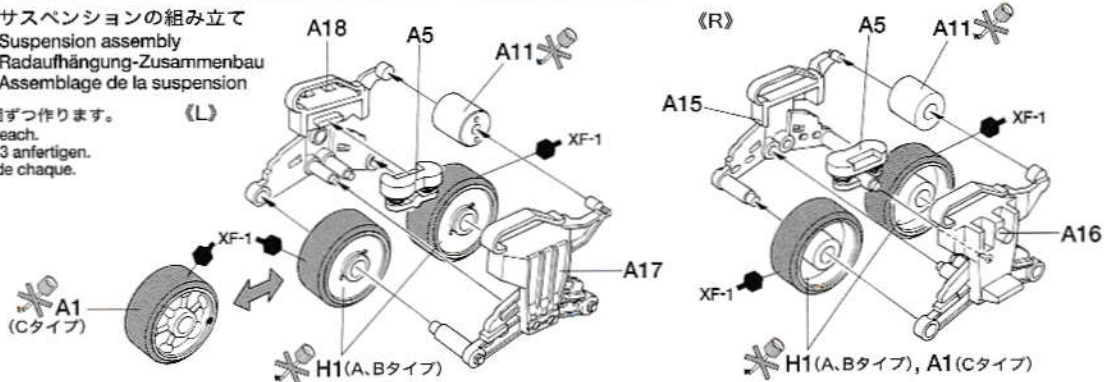




**2**

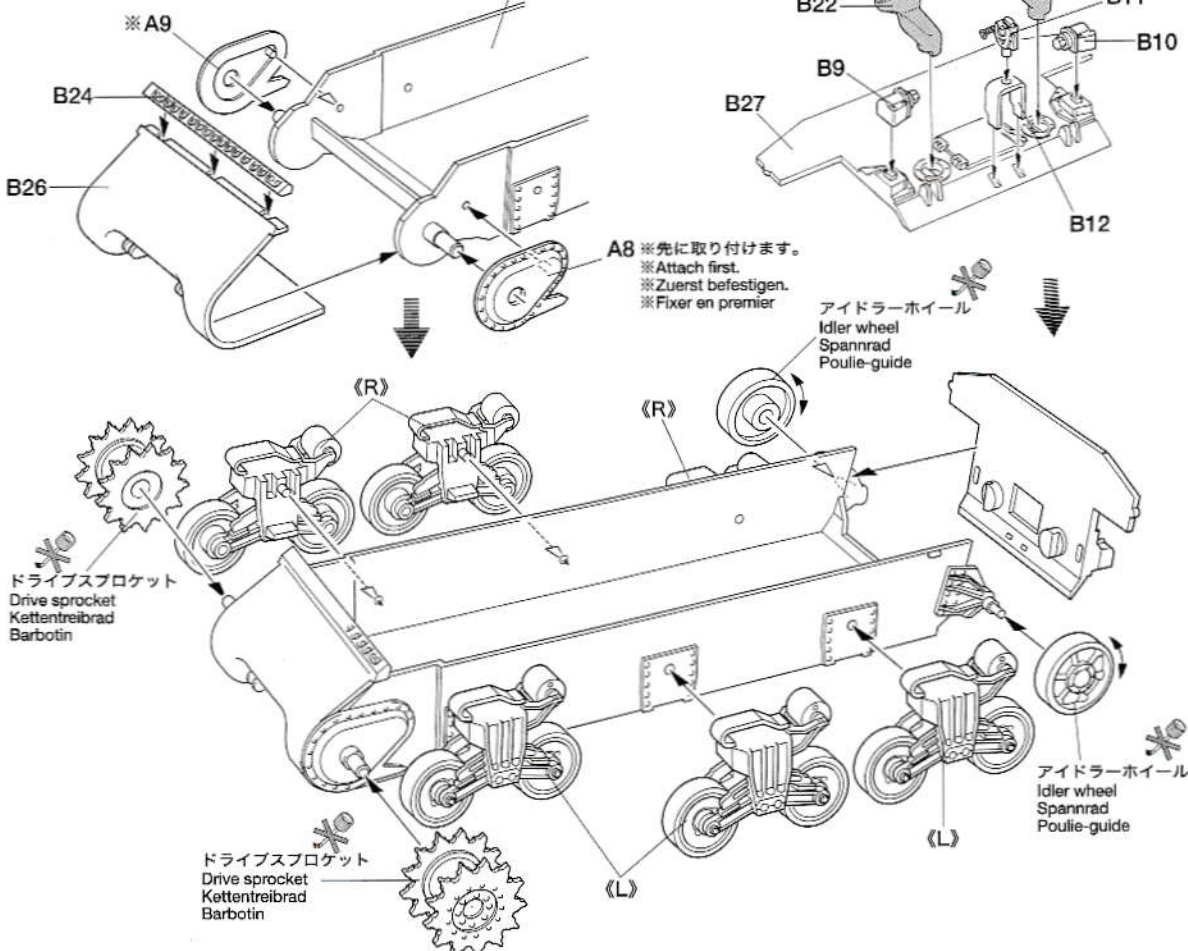
サスペンションの組み立て  
Suspension assembly  
Radaufhängung-Zusammenbau  
Assemblage de la suspension

- ★左右3個ずつ作ります。  
★Make 3 each.  
★Jeweils 3 anfertigen.  
★Faire 3 de chaque.

**3**

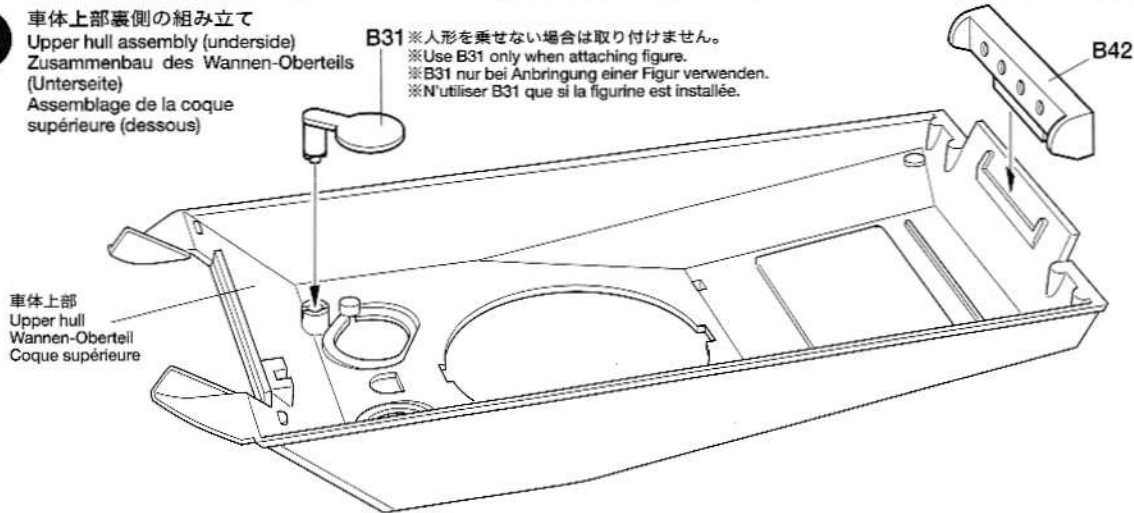
車体下部の組み立て  
Lower hull assembly  
Zusammenbau des Bodenanlage  
Assemblage de la coque inférieure

車体下部  
Lower hull  
Bodenanlage  
Coque inférieure

**4**

車体上部裏側の組み立て  
Upper hull assembly (underside)  
Zusammenbau des Wannen-Oberteils  
(Unterseite)  
Assemblage de la coque  
supérieure (dessous)

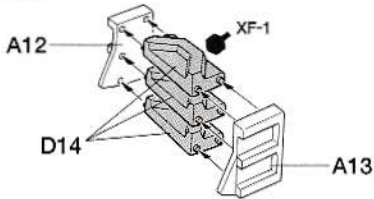
- B31 ※人形を乗せない場合は取り付けません。  
※Use B31 only when attaching figure.  
※B31 nur bei Anbringung einer Figur verwenden.  
※N'utiliser B31 que si la figurine est installée.



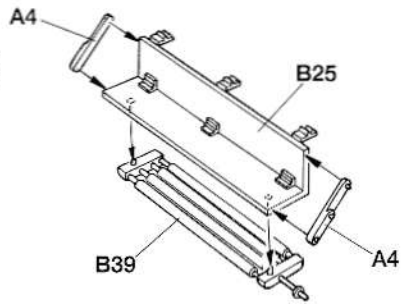
5

スベアキャタピラ  
Spare track  
Ersatzkette  
Maillons de rechange

- ★2個作ります。
- ★Make 2.
- ★2 Satz anfertigen.
- ★Faire 2 jeux.

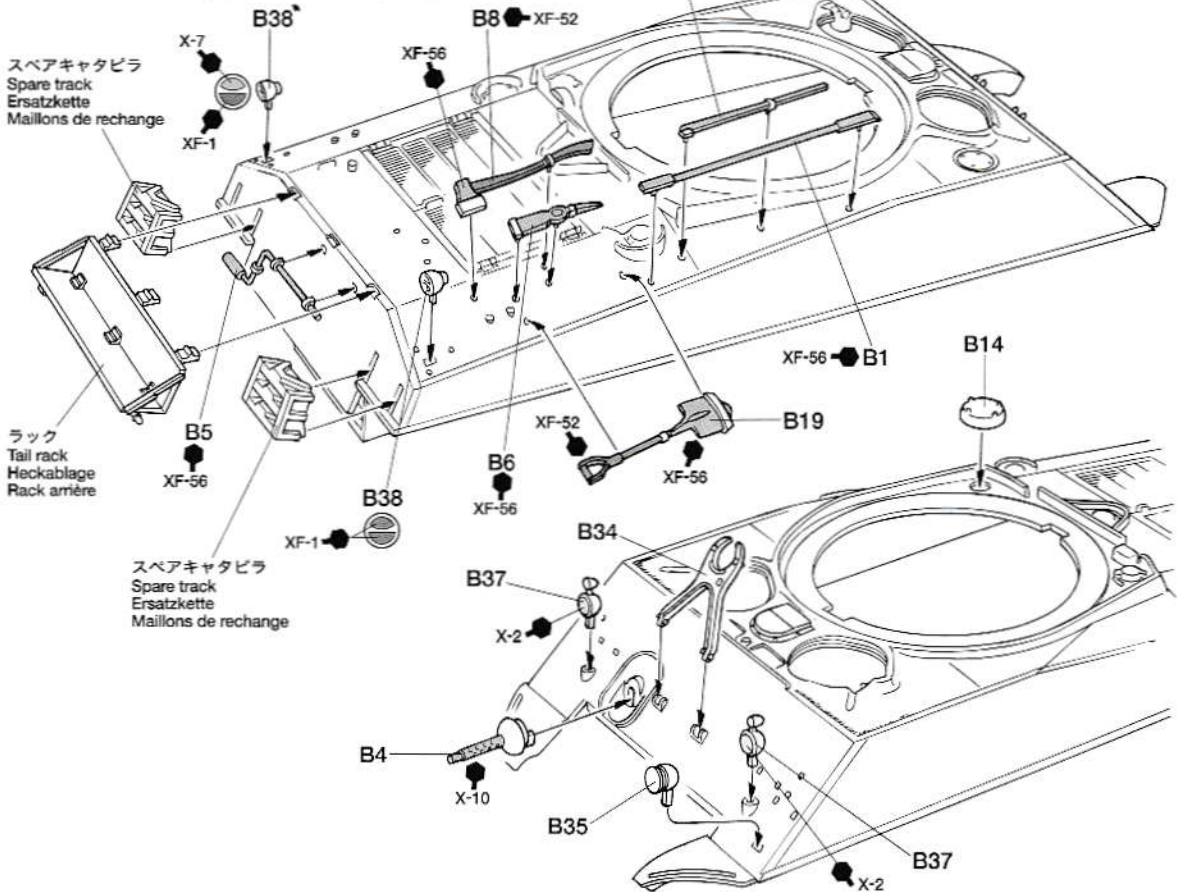


ラック  
Tail rack  
Heckablage  
Rack arrière



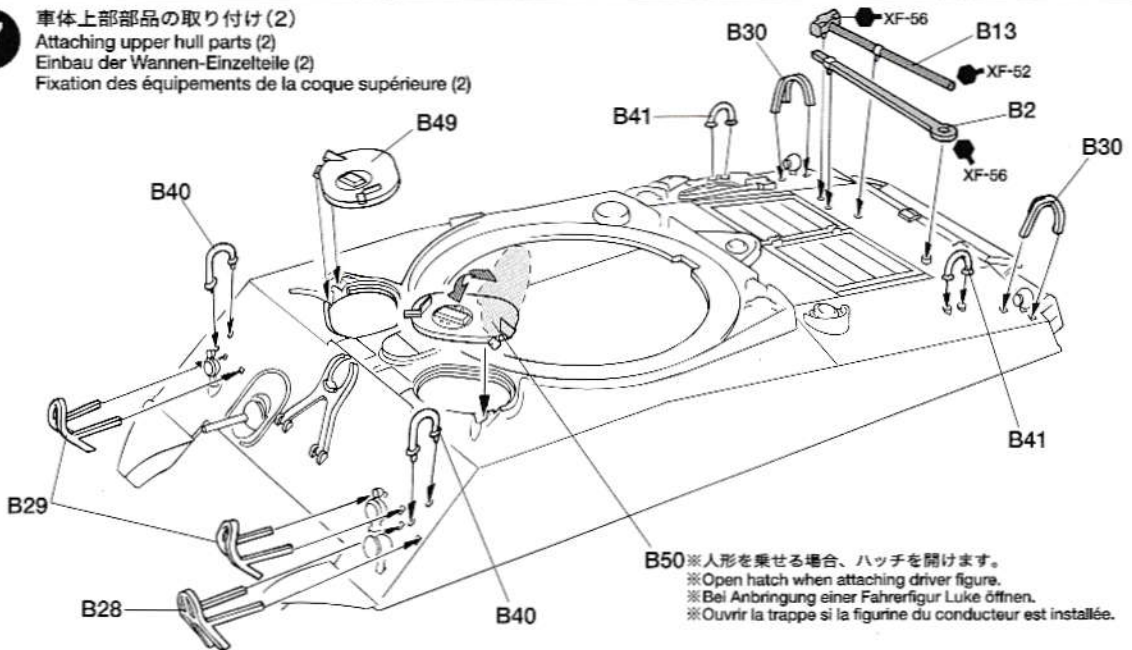
6

車体上部部品の取り付け(1)  
Attaching upper hull parts (1)  
Einbau der Wannen-Einzelteile (1)  
Fixation des équipements de la coque supérieure (1)



7

車体上部部品の取り付け(2)  
Attaching upper hull parts (2)  
Einbau der Wannen-Einzelteile (2)  
Fixation des équipements de la coque supérieure (2)

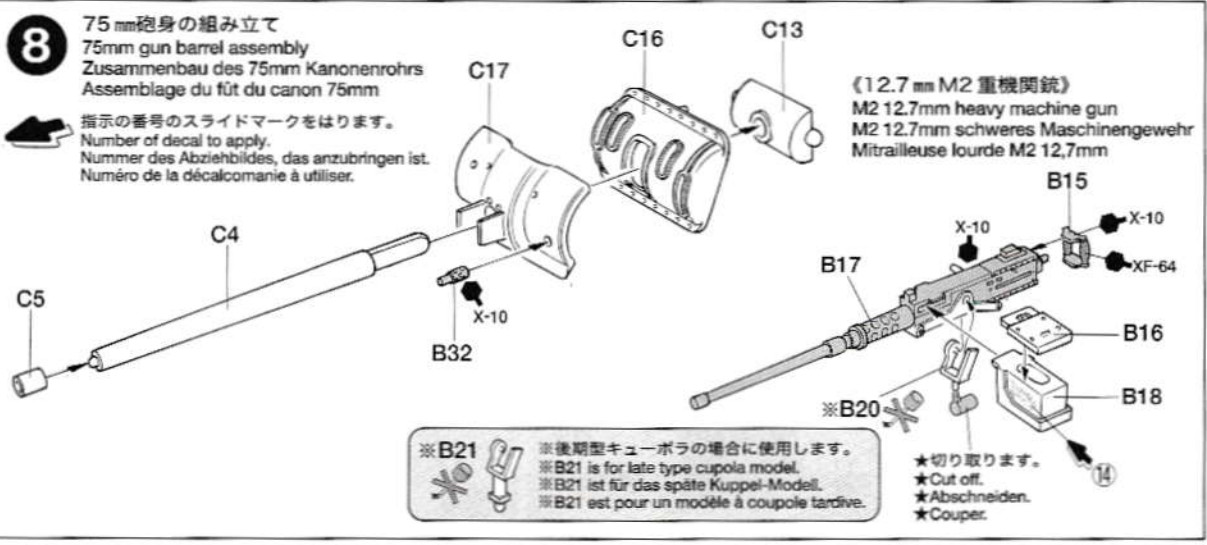




8

75mm砲身の組み立て  
75mm gun barrel assembly  
Zusammenbau des 75mm Kanonenrohrs  
Assemblage du fût du canon 75mm

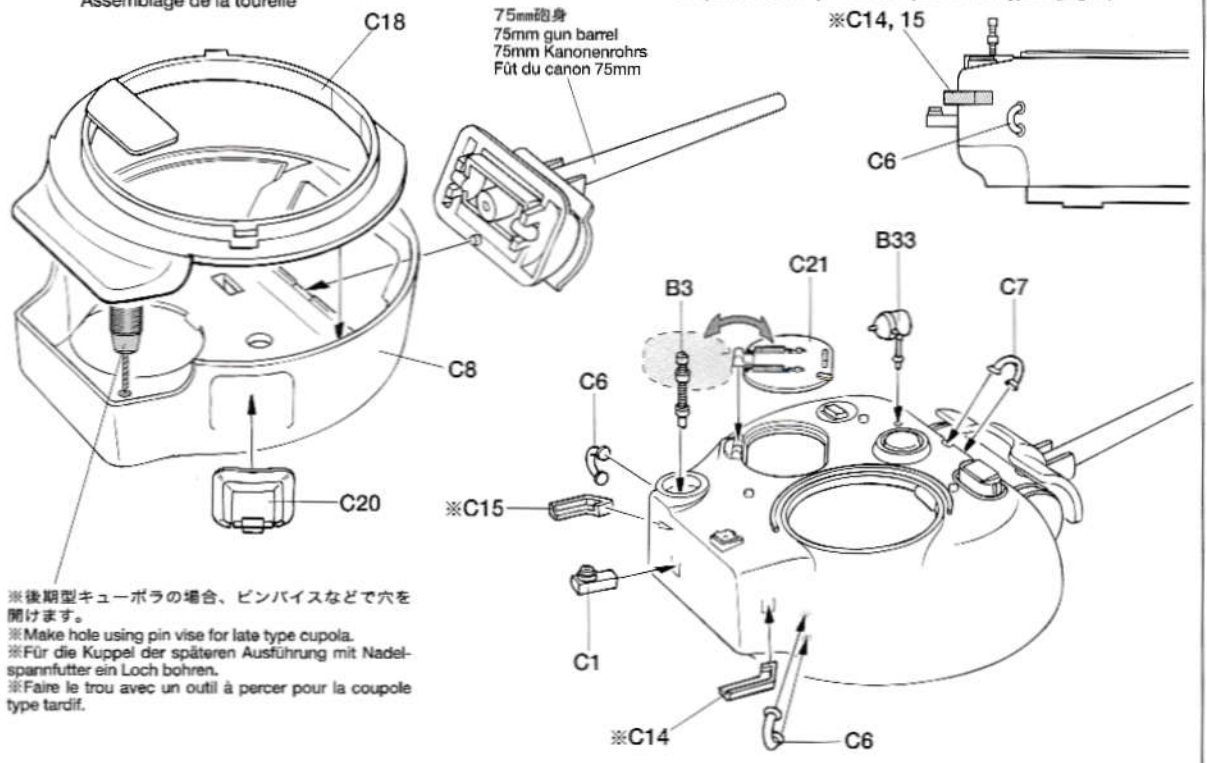
指示の番号のスライドマークをはります。  
Number of decal to apply.  
Nummer des Abziehbildes, das anzubringen ist.  
Numéro de la décalcomanie à utiliser.



9

砲塔の組み立て  
Turret assembly  
Turm-Zusammenbau  
Assemblage de la tourelle

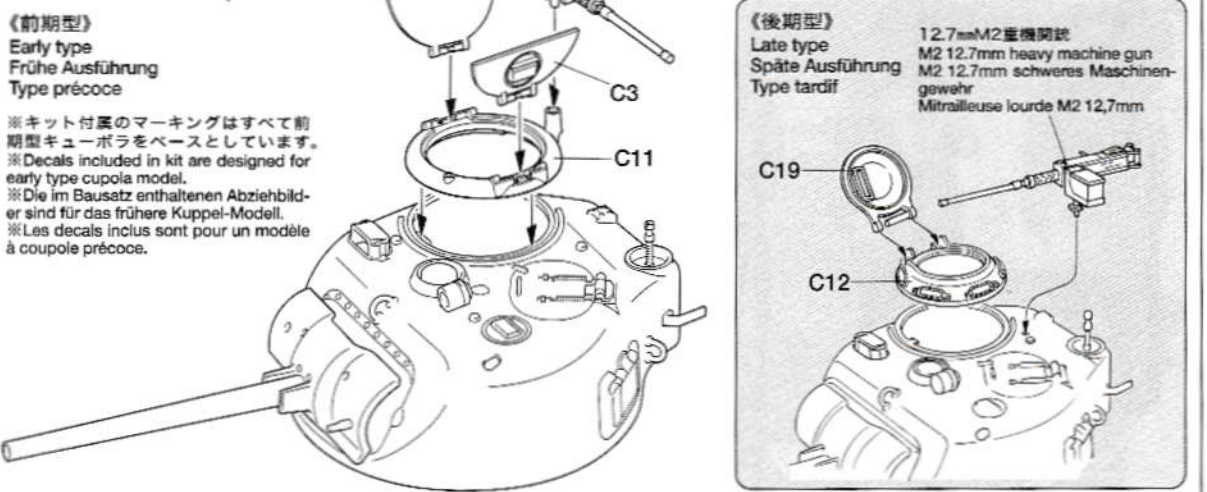
※9ページAタイプの車両の場合は取り付けません。  
※These parts are not used for type-A tank. (page 9)  
※Diese Teile werden bei Panzer Ausführung A (Seite 9) nicht verwendet.  
※Ces pièces ne sont pas utilisées pour le tank type A (page 9).



10

キューボラの取り付け  
Attaching cupola  
Anbringung der Kuppel  
Fixation de la coupole

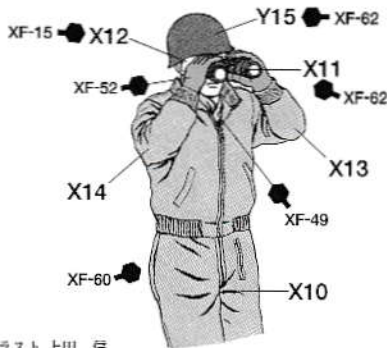
12.7mm M2重機関銃  
M2 12.7mm heavy machine gun  
M2 12.7mm schweres Maschinengewehr  
Mitrailleuse lourde M2 12,7mm



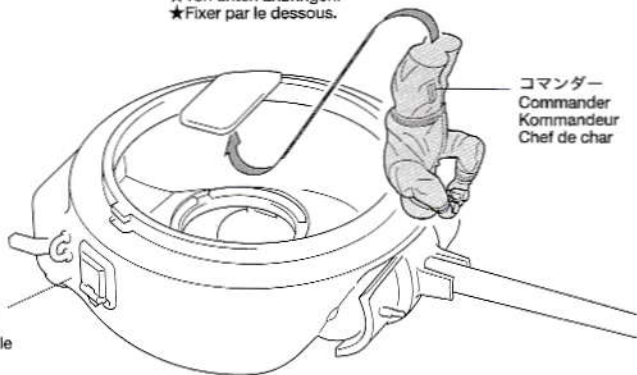
# 11 コマンダーの取り付け

Attaching commander  
Anbringung des Kommandeurs  
Fixation du chef de char

★下側からくりこませます。  
★Attach from underside.  
★Von unten anbringen.  
★Fixer par le dessous.



砲塔  
Turret  
Turm  
Tourelle

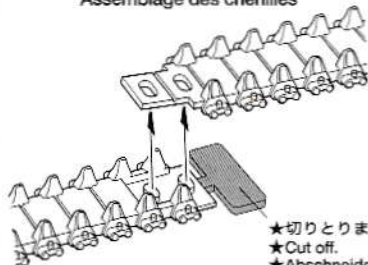


コマンダー  
Commander  
Kommandeur  
Chef de char

イラスト 上田 信

# 12 《キャタビラの組み立て》

Track construction  
Ketten-Zusammenbau  
Assemblage des chenilles



★切りとります。  
★Cut off.  
★Abschneiden.  
★Couper.

- 接着剤が他の部分につかないようにキャタビラの端を図のようにはめ込み、接着します。このとき、接合部をはがれやすいのでしっかり接着してください。
- キャタビラの接着剤がかまくまで車体下部に取り付けしないでください。またキャタビラが切れてしまった時は黒糸やホッチキスなどで補強してください。
- このキャタビラは塗装ができます。
- The tracks in this kit can be glued using plastic cement.
- Attach track to hull after cement has completely cured. If track breaks, join with staples or thread.
- The tracks can be painted using plastic paints.

- Die Ketten dieses Bausatzes mit Plastik-Kleber zusammenkleben.
- Wenn der Kleber ausgetrocknet ist, Ketten auf Wanne aufziehen. Falls Kette reißt, mit Draht oder Faden zusammenhalten.
- Die Ketten-Teile können mit jeder Plastikfarbe bemalt werden.
- Les chenilles de ce kit peuvent s'assembler à l'aide de colle pour maquettes plastique standard.
- Après séchage installer les chenilles sur les trains de roulement. Si une chenille casse, on peut la réparer à l'aide d'une agrafe ou de fil.
- La peinture des chenilles peut se réaliser à la peinture acrylique.

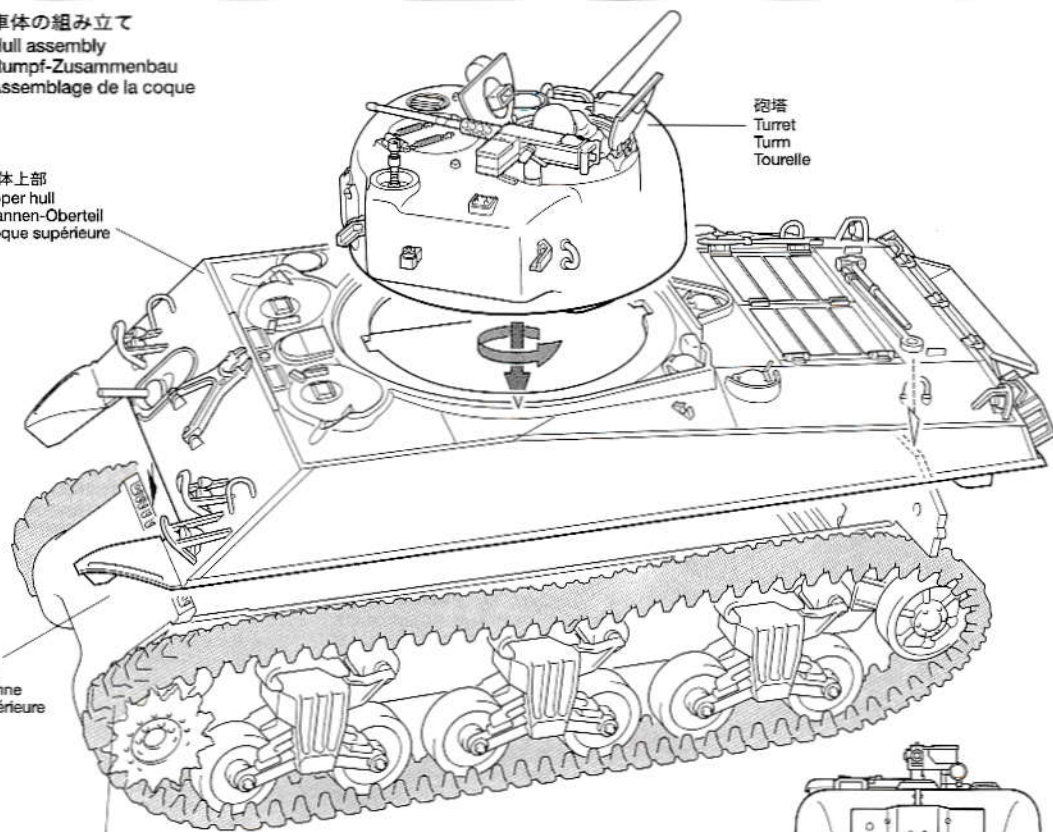
# 13 車体の組み立て

Hull assembly  
Rumpf-Zusammenbau  
Assemblage de la coque

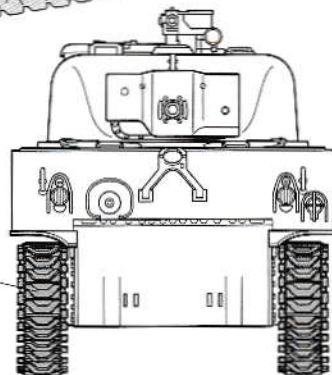
車体上部  
Upper hull  
Wannen-Oberteil  
Coque supérieure

車体下部  
Lower hull  
Bodenwanne  
Coque inférieure

砲塔  
Turret  
Turm  
Tourelle



キャタビラ ★スプロケット側から向きに注意して取り付けてください。  
Track ★Attach from sprocket side noting track direction.  
Kette ★Beginnend an der Seite des Kettenrades unter Beachtung der Kettenaufrichtung anbringen.  
Chenille ★Mettre en place en commençant côté barbotin et en respectant le sens de la chenille.

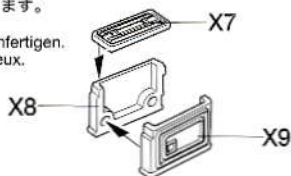




**14** アクセサリーの組み立て  
Accessories assembly  
Zusammenbau des Zubehörs  
Assemblage des accessoires

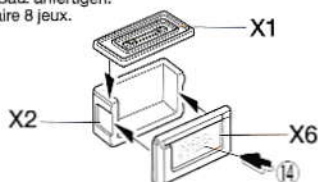
《7.62mm弾薬箱》  
7.62mm ammunition case  
Patronentasche für 7.62mm Munition  
Boîtes de munitions 7.62mm

- ★8個作ります。
- ★Make 8.
- ★8 Satz anfertigen.
- ★Faire 8 jeux.



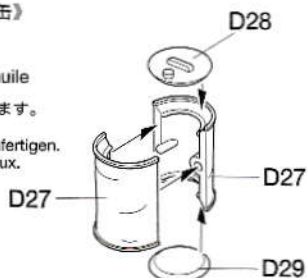
《12.7mm弾薬箱》  
12.7mm ammunition case  
Patronentasche für 12.7mm Munition  
Boîtes de munitions 12.7mm

- ★8個作ります。
- ★Make 8.
- ★8 Satz anfertigen.
- ★Faire 8 jeux.



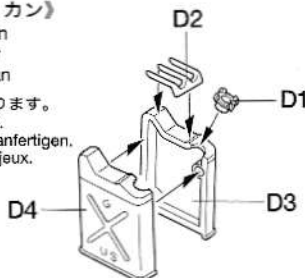
《オイル缶》  
Oil can  
Ölkanne  
Bidon d'huile

- ★2個作ります。
- ★Make 2.
- ★2 Satz anfertigen.
- ★Faire 2 jeux.



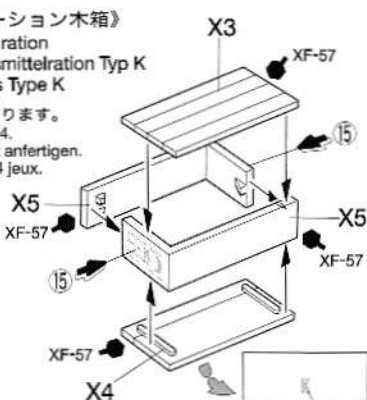
《ジェリカン》  
Jerry can  
Kanister  
Jerry Can

- ★2個作ります。
- ★Make 2.
- ★2 Satz anfertigen.
- ★Faire 2 jeux.

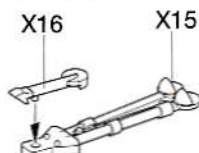


《Kレーション木箱》  
Type K ration  
Lebensmittelration Typ K  
Rations Type K

- ★4個作ります。
- ★Make 4.
- ★4 Satz anfertigen.
- ★Faire 4 jeux.

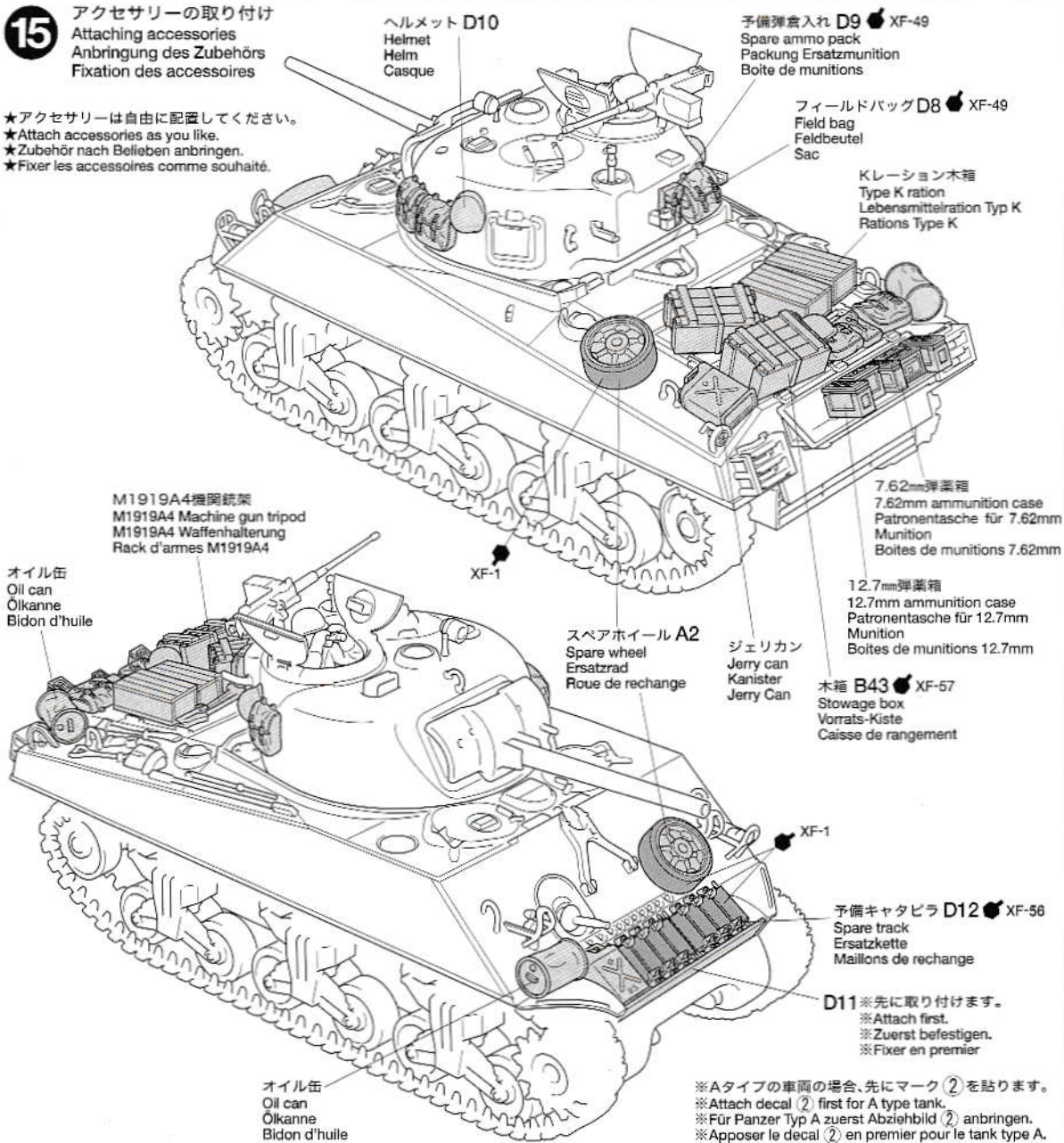


《M1919A4機関銃架》  
M1919A4 Machine gun tripod  
M1919A4 Waffenhalterung  
Rack d'armes M1919A4



**15** アクセサリーの取り付け  
Attaching accessories  
Anbringung des Zubehörs  
Fixation des accessoires

- ★アクセサリは自由に配置してください。
- ★Attach accessories as you like.
- ★Zubehör nach Belieben anbringen.
- ★Fixer les accessoires comme souhaité.

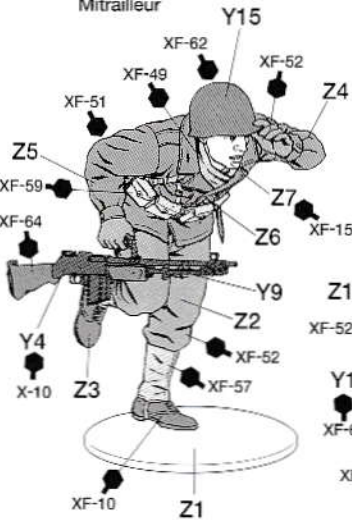


- ※Aタイプの車両の場合、先にマーク②を貼ります。
- ※Attach decal ② first for A type tank.
- ※Für Panzer Typ A zuerst Abziehbild ② anbringen.
- ※Apposer le decal ② en premier pour le tank type A.

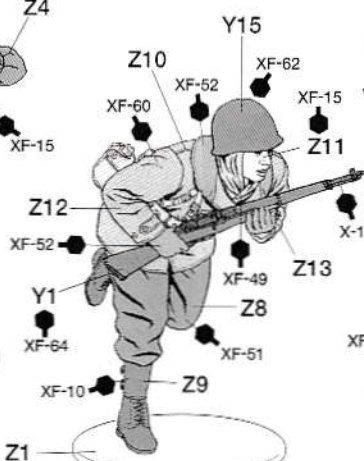


16

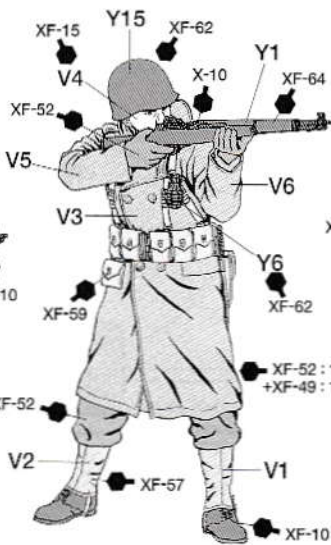
《自動小銃手》  
Machine gunner  
Maschinengewehr-Schütze  
Mitrailleur



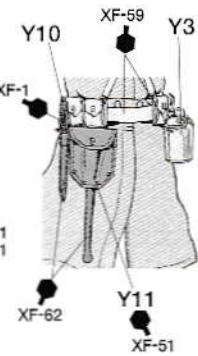
《小銃手 A》  
Rifleman A  
Gewehrscütze A  
Carabinier A



《小銃手 B》  
Rifleman B  
Gewehrscütze B  
Carabinier B



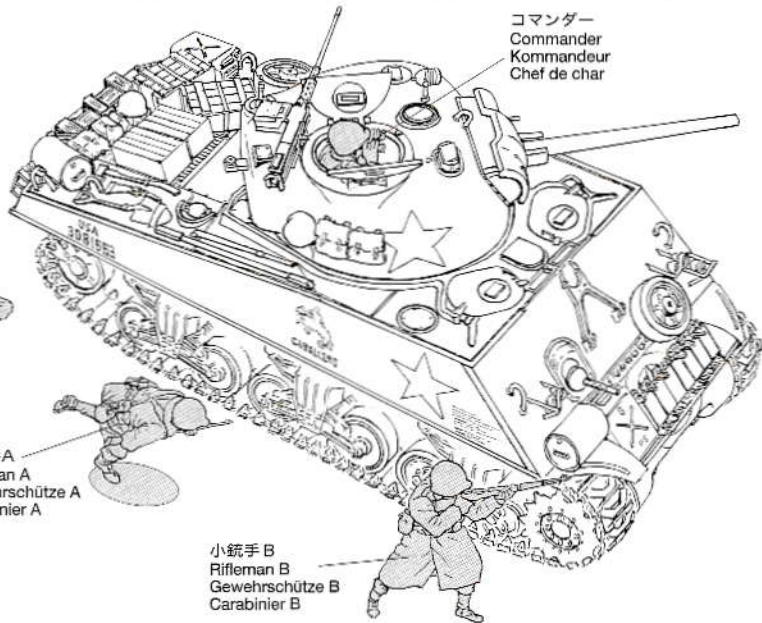
《装備品取り付け例》  
Example for attaching equipment  
Beispiel für die Anbringung der Ausrüstung  
Exemple de mise en place des accessoires



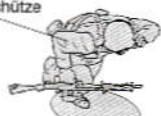
17

人形の配置例  
Position of figures  
Anordnung der Figuren  
Positions des figurines

- ★人形は自由に配置してください。
- ★Position figures as you wish.
- ★Figur nach Belieben anordnen.
- ★Positionner les figurines comme souhaité.

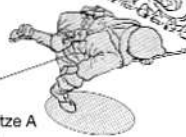


自動小銃手  
Machine gunner  
Maschinengewehr-Schütze  
Mitrailleur



不要部品  
Parts not used.  
Nicht verwenden.  
Pièces non utilisées.

小銃手 A  
Rifleman A  
Gewehrscütze A  
Carabinier A



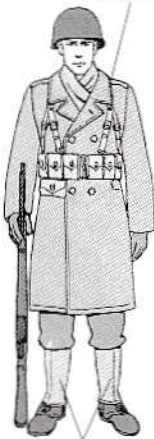
小銃手 B  
Rifleman B  
Gewehrscütze B  
Carabinier B



- A10, B36, 51, C9, 10
- D5, 6, 15~20, 22~26, 30, 31
- ポリキャップ(大)×2
- Poly cap (large)
- Kunststoff-Nabe (groß)
- Pièce de jonction (grand)

《アメリカ軍の冬期装備》  
Winter Gear of the U.S. Army  
Winterausrüstung der US Army  
Tenues hivernales de l'U.S. Army

オーバーコート  
Overcoat  
Mantel  
Manteau



レギンス  
Leggings  
Gamaschen  
Jambières

マッキンノコート  
Mackinaw coat  
Stutzer  
Mackinaw Coat



コンバットブーツ  
Combat boots  
Kampfstiefel  
Bottes de combat

M1943戦闘服  
M1943 field jacket  
M1943 Feldjacke  
Veste de combat M1943



サービスシューズ  
Service shoes  
Dienstschuhe  
Chaussures de service

●厳冬となった1944年12月当時、アメリカ軍兵士は冬期装備として一般的にワール製オーバーコートやマッキノコートを着用していました。これらは民間の防寒服を基に作られた物でしたが、重用としてはすでに旧式化していました。そしてこれらコート類に代わる機能的なジャケットとして開発されたのがM1943戦闘服です。4つの大型ポケットを備え、内側に防寒ライナーを取り付けることも可能、冬期装備として兵士たちに最も好まれました。しかし、この新型防寒服の供給は遅れ、部隊に広く行き渡ったのは終戦直前のことでした。

●For the harsh cold of December 1944, soldiers of the U.S. Army were equipped with wool overcoats or Mackinaw coats. These coats, based on civilian wear, were already obsolete for military use. The M1943 fighting outfit was developed as a replacement. It was equipped with four large pockets and could be fitted with an insulating inner liner. This outfit was most favored by troops. However, its supply was delayed and did not reach the various divisions until just before the end of the war.

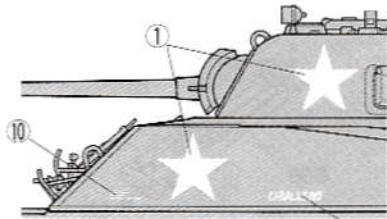
●Für die strenge Kälte im Dezember 1944 waren die Soldaten der US Army mit Wollmänteln und Stutzer ausgestattet. Diese Mäntel, welche auf Zivilkleidung basierten, waren für den Militäreinsatz ziemlich veraltet. Der M1943 Kampfanzug wurde als Ersatz entwickelt. Er war mit vier großen Taschen ausgestattet und konnte mit einem wärmenden Innenfutter versehen werden. Dieser Anzug wurde von den Truppen bevorzugt. Seine Auslieferung verzögerte sich jedoch und er gelangte erst unmittelbar vor Kriegsende zu verschiedenen Truppenteilen.

●Pour résister au froid vif de décembre 1944, les soldats de l'U.S. Army étaient équipés de manteaux en laine ou Mackinaw Coats. Ces manteaux basés sur un vêtement civil étaient déjà dépassés pour un usage militaire. La tenue de combat M1943 fut développée en remplacement. Elle comprenait quatre grandes poches et pouvait être équipée d'une doublure isolante. Cette tenue était très appréciée par les troupes. Cependant, ses livraisons furent différées et elle ne fut disponible en unités que tout à la fin de la guerre.

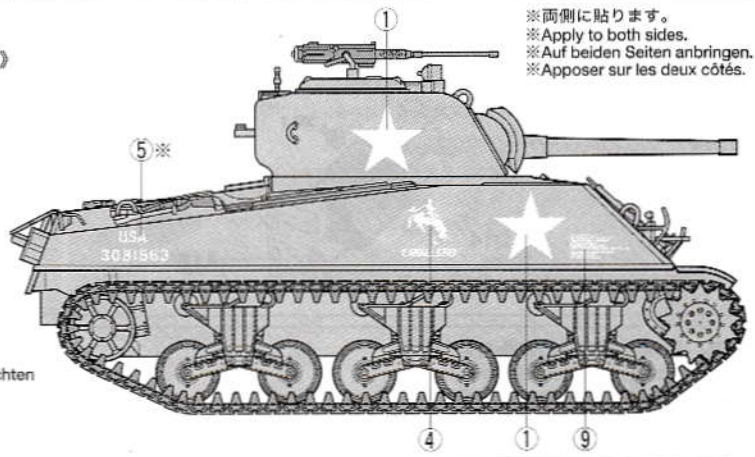


# MARKINGS

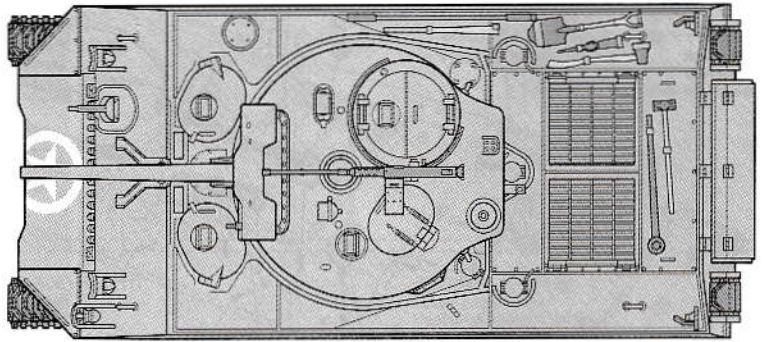
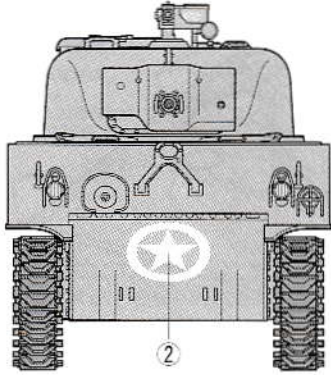
《A: 第6機甲師団所属 1945年1月アルデンヌ》  
6th Armored Div. January 1945 Ardenne



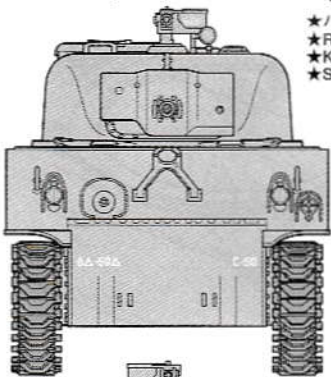
- ★実車は、ロデオマークは消されていたようです。④
- ★Rodeo mark appears to be erased in real tank.
- ★Anscheinend wurde die Rodeo-Markierung beim echten Panzer weggelöscht.
- ★Le marquage Rodeo paraît effacé sur le char réel.



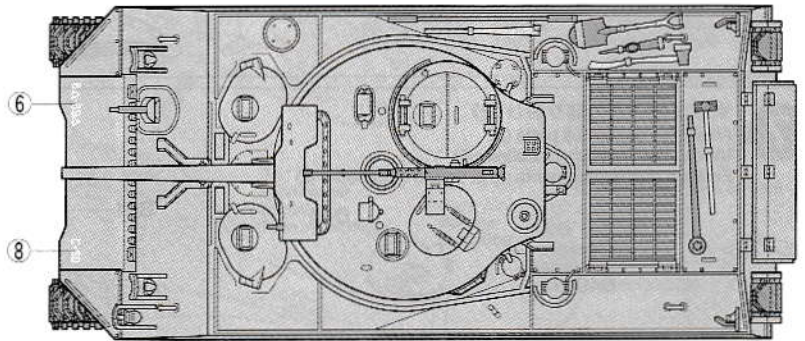
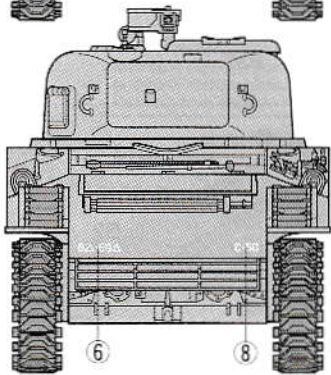
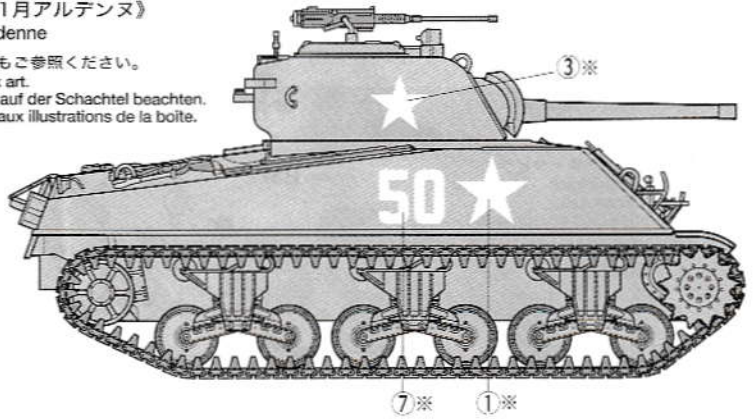
- ※両側に貼ります。
- ※Apply to both sides.
- ※Auf beiden Seiten anbringen.
- ※Apposer sur les deux côtés.



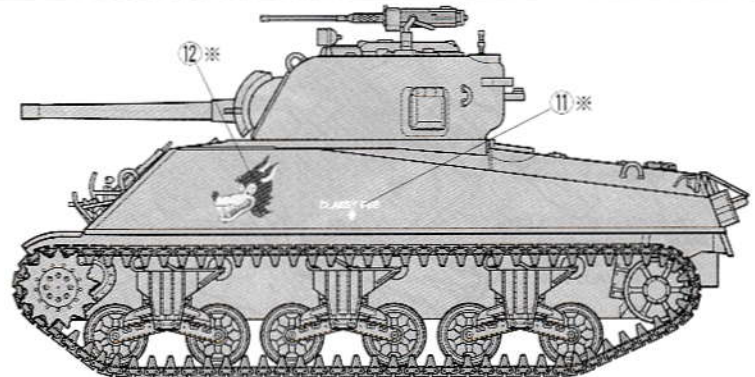
《B: 第6機甲師団 第69戦車大隊所属 1945年1月アルデンヌ》  
69th Tank Bttn., 6th Armored Div. January 1945 Ardenne



- ★パッケージもご参照ください。
- ★Refer to box art.
- ★Kunstdruck auf der Schachtel beachten.
- ★Se reporter aux illustrations de la boîte.



《C: 1945年1月フィリピン》  
January 1945 Philippines

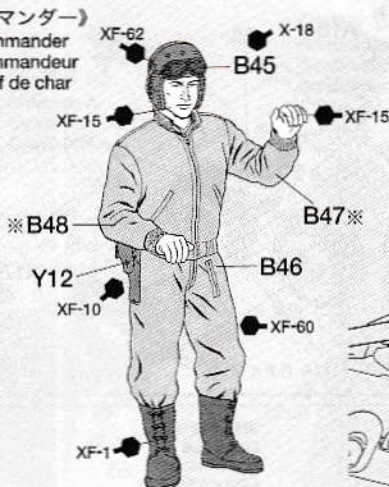
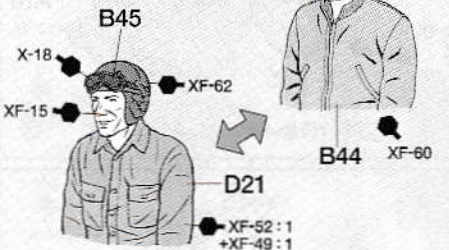




※その他の人形はご自由にお使いください。  
 ※These figures also can be attached.  
 ※Auch diese Figuren können angebracht werden.  
 ※Ces figurines peuvent également être fixées.

《コマンダー》  
 Commander  
 Kommandeur  
 Chef de char

《ドライバー》  
 Driver  
 Fahrer  
 Conducteur



※ハッチに合わせて取り付けます。  
 ※Attach figure fitting to hatch.  
 ※Die Figur zur Luke passend anordnen.  
 ※Fixer la figurine sur le trappe.



## PAINTING

### 《M4A3シャーマンの塗装》

第二次大戦当時のアメリカ軍用車輛はオリブドラブNo.9と呼ばれる色で基本塗装が施されていましたが、その色調は年代や工場など生産ロットによって変化が見られます。基本的には茶系の強いオリブドラブでしたが、大戦末期には緑系の強いオリブドラブも登場しました。またアルデンヌ戦線など冬季の積雪時には、基本塗装の上にハケヤスプレーガンで白色迷彩が施されましたが、所々に編模様や雲形で下地のオリブドラブを残した車輛も多く見られます。車体内部はライトグレイですが、ハッチの内側はオリブドラブで塗られていました。細部の塗装は組み立て図中に示されています。

### Painting the M4A3 Sherman

U.S. military vehicles used in WWII were painted with an undercoat of Olive Drab No. 9, but the tone varied with the period, factory, and lot of production. Usually, a brownish olive drab was used but towards the end of the war, a greener olive drab also became used. For winter battlegrounds like Ardennes, the tanks were painted by brush or spray-gun with a white camouflage, or with stripes or cloud patterns over the base coat of olive drab. The inside of the hull was painted in light gray and insides of the hatches were painted olive drab.

### Lackierung des M4A3 Sherman

Die im Zweiten Weltkrieg eingesetzten US Militärfahrzeuge waren mit einer Grundierung aus verwaschenem Oliv No. 9 gestrichen, aber der Ton änderte sich je nach Zeit, Fabrik und Produktionszahl. Normalerweise wurde ein bräunlicher Olivton verwendet, aber gegen Ende des Krieges kam auch ein grüner Olivton zum Einsatz. Auf Winter-

schlachtfeldern wie in den Ardennen wurden die Panzer mit Pinseln oder Spritzpistolen mit einem weißen Tarnanstrich versehen, oder mit weißen Streifen oder Wolkenmustern über der Grundierung im Olivton. Innen war der Rumpf hellgrau gestrichen, die Innenseiten der Luken waren im Olivton lackiert.

### Peinture du M4A3 Sherman

Les véhicules militaires américains utilisés durant la 2<sup>ème</sup> G.M. recevaient une couche de peinture Olive Drab N° 9 dont la tonalité variait en fonction de la période, du lot de production et de l'usine. Habituellement, cet Olive Drab était brunâtre mais à la fin de la guerre, un Olive Drab plus vert était également utilisé. Pour les opérations hivernales comme ce fut le cas dans les Ardennes, les chars américains portaient des tâches ou lignes blanches appliquées au pinceau ou au pistolet par dessus l'Olive Drab. L'intérieur de la caisse était gris clair et la face interne des trappes en Olive Drab.

## APPLYING DECALS

### 《スライドマークのはりかた》

- ① はりやすいマークをハサミで切りぬきます。
- ② マークをぬるま湯に10秒ほどひたしてからタオル等の布の上におきます。
- ③ 台紙のはしを手で持ち、貼るところにマークをスライドさせてモデルに移してください。
- ④ 指に少し水をつけてマークをぬらしながら、正しい位置にずらしします。
- ⑤ やわらかい布でマークの内側の気泡をおし出ししながら、おしつけるようにして水分をとります。

### DECAL APPLICATION

1. Cut off decal from sheet.
2. Dip the decal in tepid water for about 10 sec. and place on a clean cloth.
3. Hold the backing sheet edge and slide decal onto the model.
4. Move decal into position by wetting decal with finger.
5. Press decal gently down with a soft cloth until excess water and air bubbles are gone.

### ANBRINGUNG DES ABZIEHBILDES

1. Abziehbild vom Blatt ausschneiden.
2. Das Abziehbild ungefähr 10 Sek. in lauwarmes Wasser tauchen, dann auf sauberen Stoff legen.
3. Die Kante der Unterlage halten und das Abziehbild auf das Modell schieben.
4. Das Abziehbild an die richtige Stelle schieben und dabei mit dem Finger das Abziehbild naßmachen.

5. Das abziehbild mit weichem Stoff ganz andrücken, bis kein überflüssiges Wasser und keine Luftblasen mehr vorhanden sind.

### APPLICATION DES DECALCOMANIES

1. Découpez la décalcomanie de sa feuille.
2. Plongez la décalcomanie dans de l'eau tiède pendant 10 secondes environ et poser sur un linge propre.
3. Retenez la feuille de protection par le côté et glissez la décalcomanie sur le modèle réduit.
4. Placez la décalcomanie à l'endroit voulu en lamouillant avec un de vos doigts.
5. Pressez doucement la décalcomanie avec un tissu doux jusqu'à ce que l'eau en excès et les bulles aient disparu.

### 《郵便振替のご利用法》

郵便局の払込用紙の送信欄にこのカードを参考にITEM番号、スケール、製品名、部品名、数量を必ずご記入ください。振込人住所欄には電話番号もお書きいただき、口座番号・00810-9-1118、加入者名・田宮模型でお振込ください。

《タミヤカード》タミヤカードを利用されますと部品の入手が早く簡単です。詳しくは、カスタマーサービスでお問い合わせください。

### AFTER MARKET SERVICE CARD

When purchasing Tamiya replacement parts, please take or send this form to your local Tamiya dealer so that the parts required can be correctly identified and supplied. Please note that specifications, availability and price are subject to change without notice.

Parts code	ITEM 35250
0333090	Upper Hull
0333091	Lower Hull
0603061	A Parts
0603062	B Parts
0003200	C Parts
0603115	D & H Parts (1 pc.)
0223079	V & Z Parts
0223078	X Parts (1 pc.)
0223072	Y Parts
0443180	Track
9403065	Poly Cap Bag
1403210	Decal
1053287	Instructions

**M4A3 SHERMAN**  
 75mm LATE PRODUCTION (FRONTLINE BREAKTHROUGH)  
 75mm GUN  
 1:35 ミニタリーミニチュアシリーズNO.250  
 アメリカ M4A3シャーマン  
 75mm砲搭載(後期型 前線突破)

部品をなくしたり、こわした方は、下のステッカーが貼られたカスタマーサービス取次店でご注文

たいてい。当社カスタマーサービスに直接ご注文する場合は、このカードの必要部品を○でかこみ代金を現金書留または、定額小替(100円以下は切手可)と一緒に申し込みにください。なお、ご注文にはタミヤカードや郵便振替もご利用いただけます。

タミヤカスタマーサービス取次店  
 パーツのお取り寄せに大変便利なお店です。  
 〒100-0001 東京都千代田区千代田1-1-1

《お問い合わせ番号》  
 静岡 054-283-0003  
 東京 03-3899-3765 (静岡へ自動転送)  
 営業時間・・・平日(月～金曜日) ▶ 8:00～20:00  
 土、日、祝日 ▶ 8:00～17:00

車体上部	470円	0333090
車体下部	470円	0333091
Aパーツ	520円	0603061
Bパーツ	520円	0603062
Cパーツ	470円	0003200
D・Hパーツ(1枚)	430円	0603115

V・Zパーツ	460円	0223079
Xパーツ(1枚)	380円	0223078
Yパーツ	370円	9223072
キャタビラ	390円	0443180
ポリキャップ袋詰	190円	9403065
マーク	220円	1403210

★価格は予告なく変更となる場合があります。

For Japanese use only! ITEM 35250

住所

電話 ( ) -

氏名

田宮模型インターネットホームページアドレス  
 www.tamiya.com

**TAMIYA**  
 株式会社タミヤ  
 静岡市葵区原3-7 〒422-8610