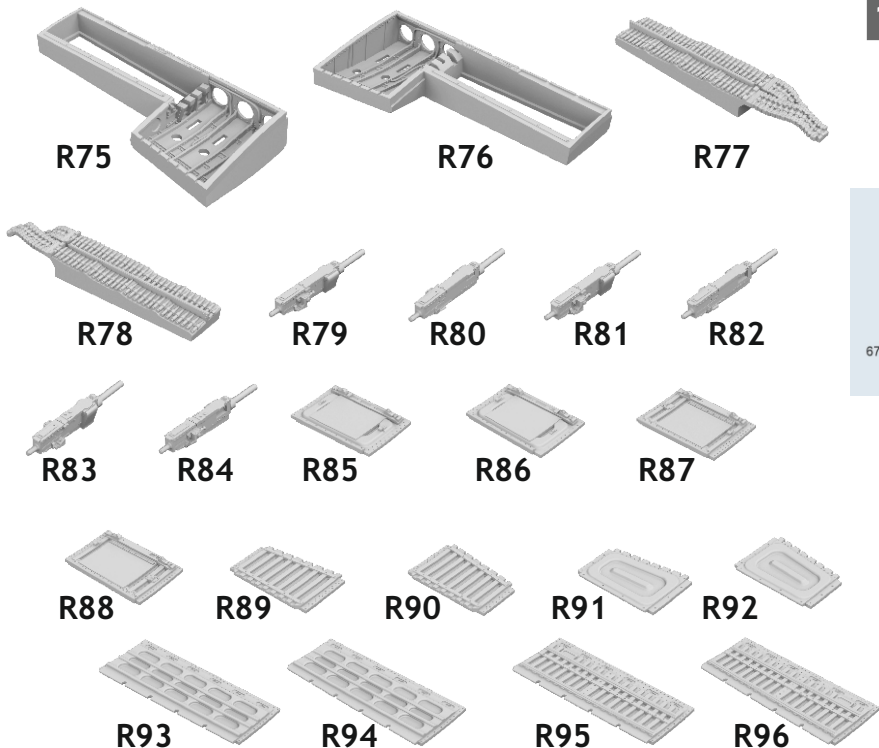


672 379 P-51D gun bays

for Eduard kit - pro stavebnici Eduard



COLOURS

GSI Creos (GUNZE)		Mr.METAL COLOR	
AQUEOUS	Mr.COLOR		
H 2	C 2	BLACK	
H 8	C 8	SILVER	
	C351	ZINC-CHROMATE	

Mr.METAL COLOR		
MC215	COPPER	

This product contains metal and resin detail parts for upgrading scale plastic models. When selecting this set make sure that it is for the kit mentioned in product name as these sets are made specifically for that kit. When upgrading the model some cutting or corrections may be necessary for parts to fit accurately. **WARNING!** This set contains small and sharp parts. Work carefully in a ventilated and well-lit room. Safety glasses are recommended. This product is not suitable for children below 14 years of age.

Tento výrobek obsahuje leptané a odlévané detaily pro úpravu a vylepšení plastického modelu. Při výběru sady kovových detailů zkontrolujte, zda je určena pro model, který chcete upravit. Model, pro který je sada určena, je uveden u názvu výrobku. Pro přesnou aplikaci kovových a odlévaných dílů může být zapotřebí upravit díly upravovaného modelu. **POZOR!** Sada obsahuje malé ostré díly. Pracujte ve větrané a dobře osvětlené místnosti. Doporučujeme použití ochranných brýlí. Tento výrobek není vhodný pro děti mladší 14 let.

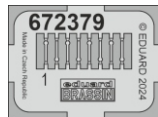
eduard
435 21 Obrnice 170
Czech Republic
www.eduard.com



www.eduard.com
14,95



eduard
BRASSIN
Print
1/72 scale

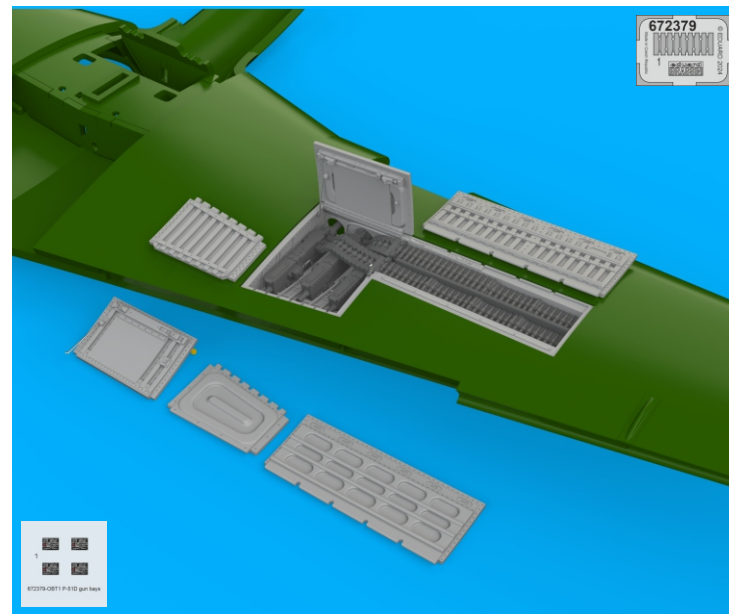


672 379
BRASSIN

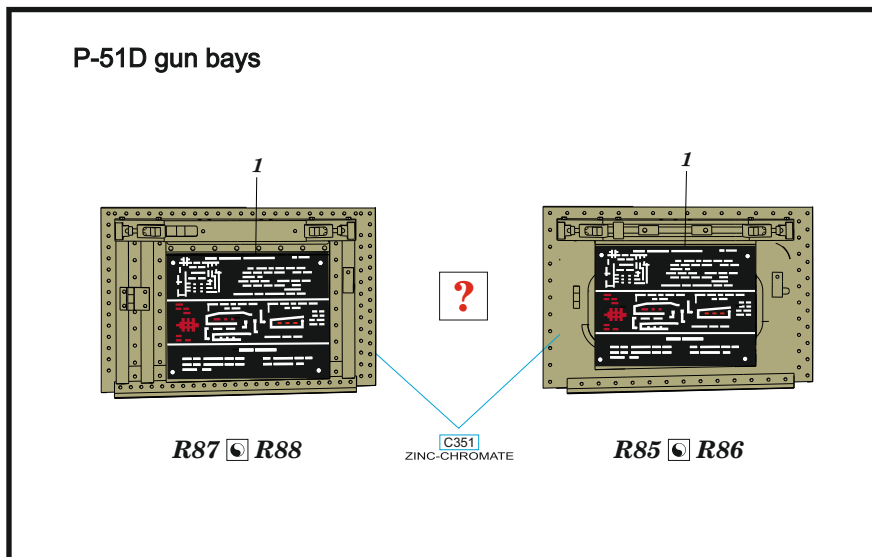
P-51D gun bays

for Eduard kit - pro stavebnici Eduard








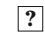

1/72



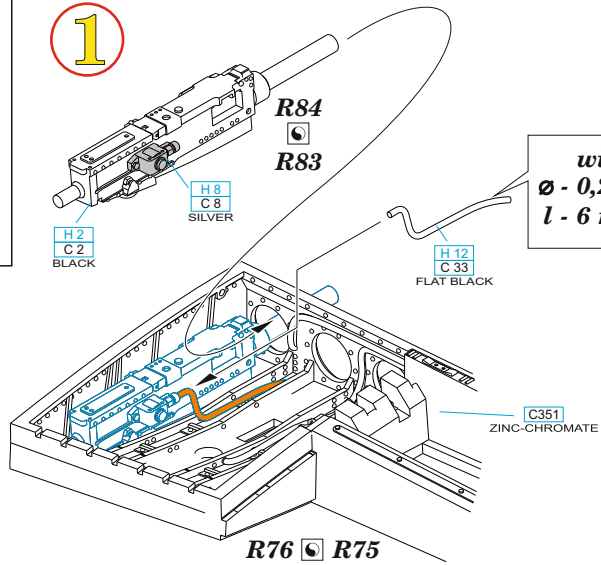
eduard



BEST BRASS RESIN AROUND!

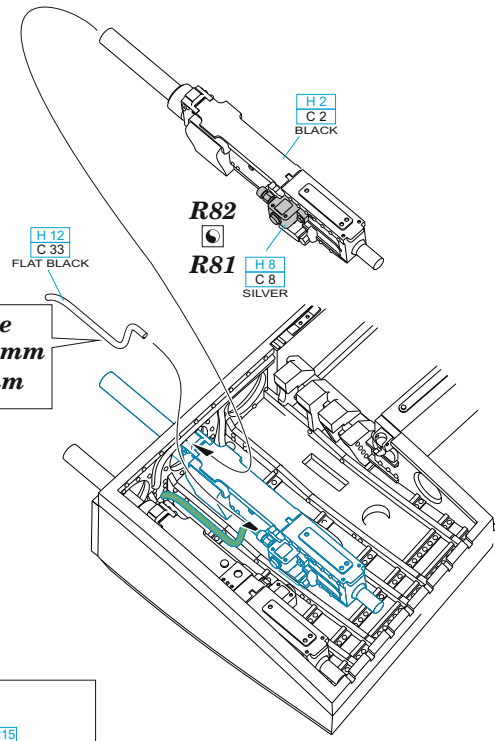
-  REMOVE
ODSTRANIT
-  GRIND
OBROUSIT
-  DRILL HOLE
VRTAT OTVOR
-  SYMMETRICAL ASSEMBLY
SYMETRICKÁ MONTÁŽ
-  SCRIBE THE PANEL AND HOLES
RYTI
-  REVERSE SIDE
OTOČIT
-  BEND
OHNOUT
-  OPTION
VOLBA
-  REPLACE
NAHRADIT

1



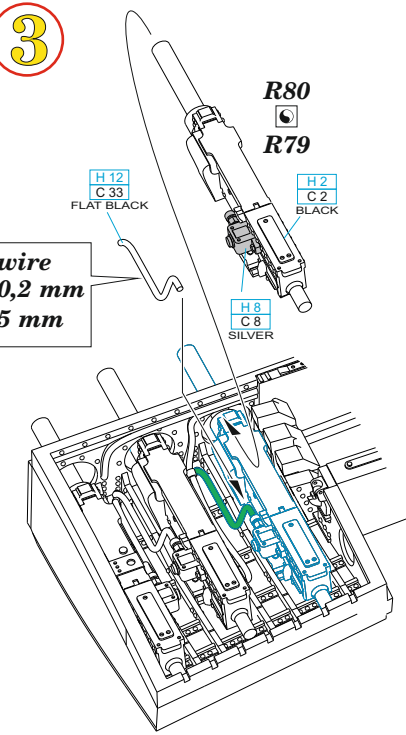
2

wire
Ø - 0,2 mm
l - 5 mm

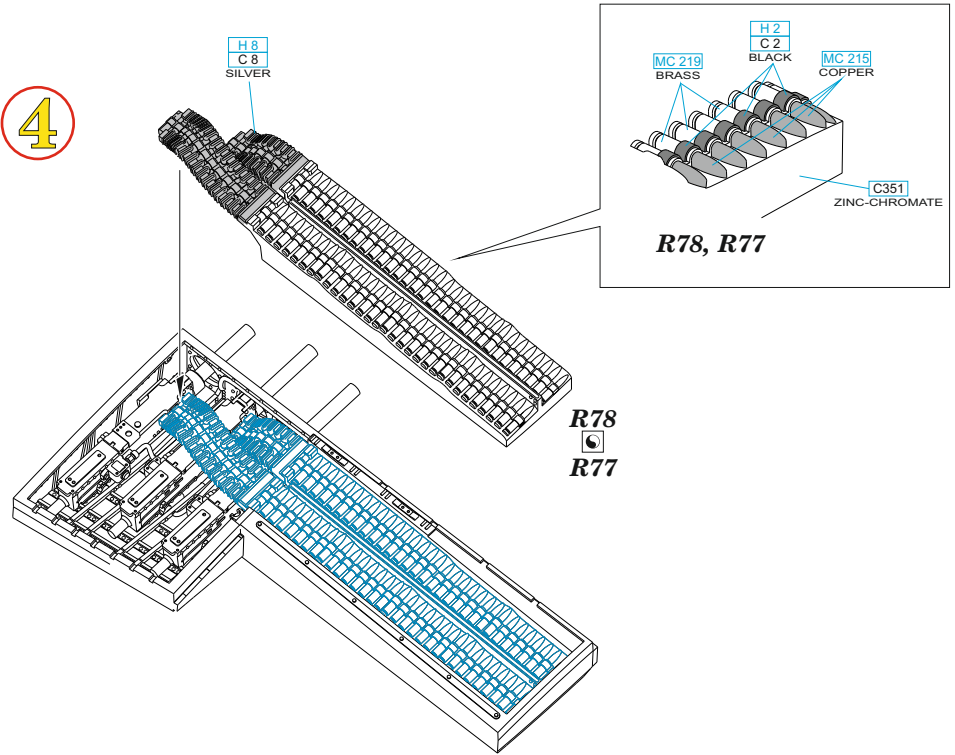


3

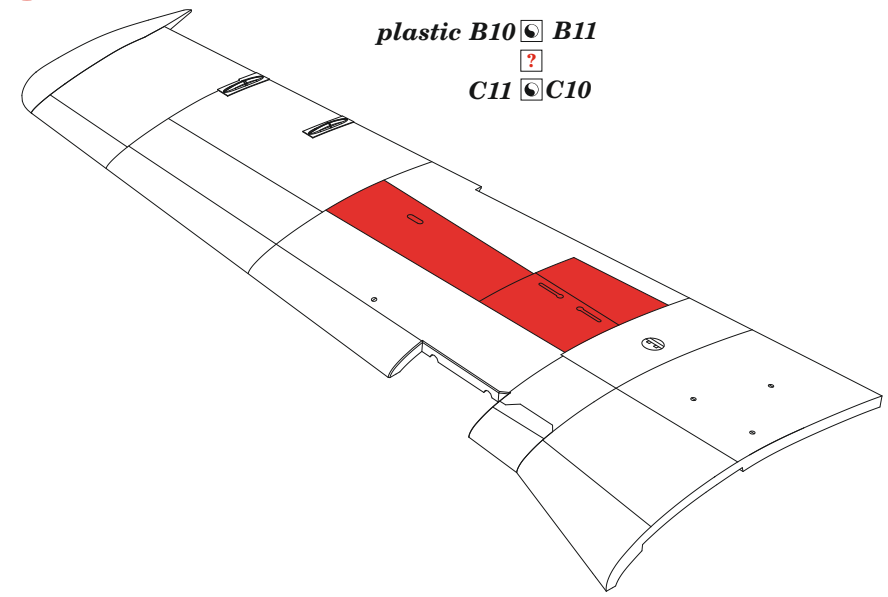
wire
Ø - 0,2 mm
l - 5 mm



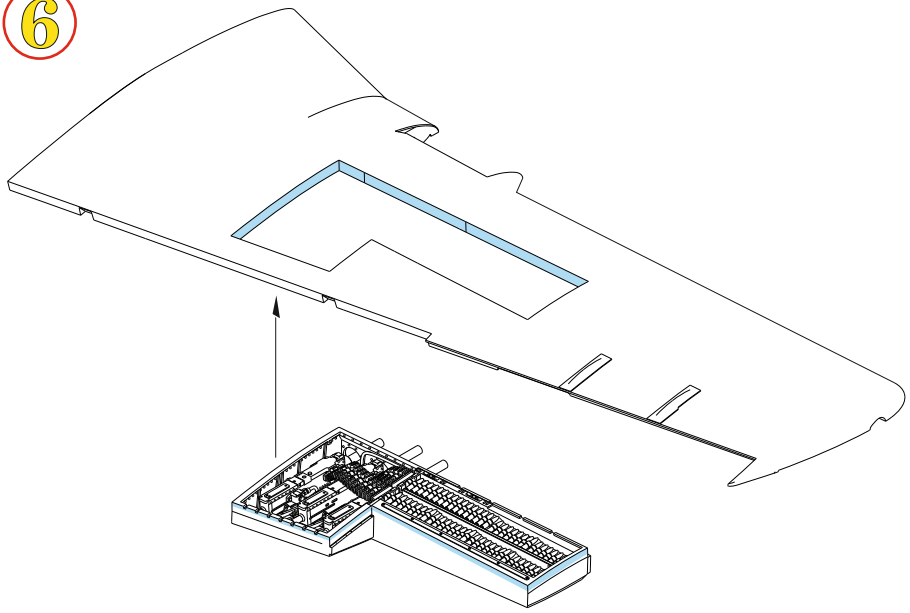
4



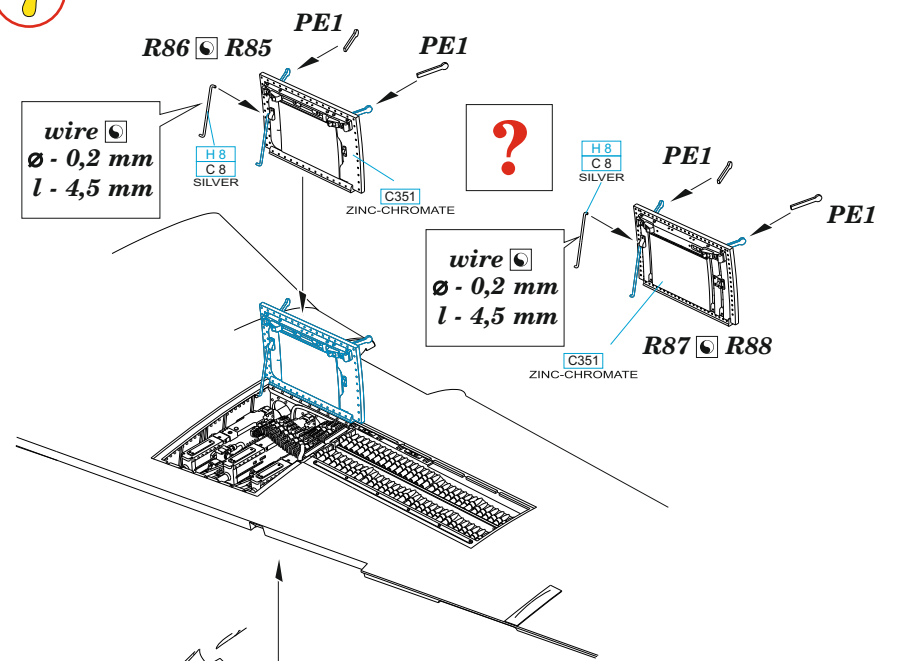
5



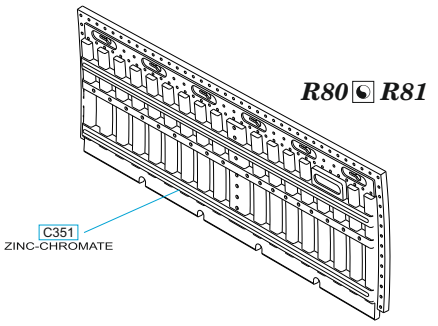
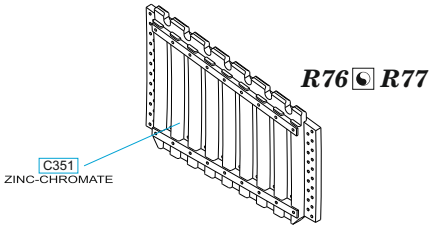
6



7

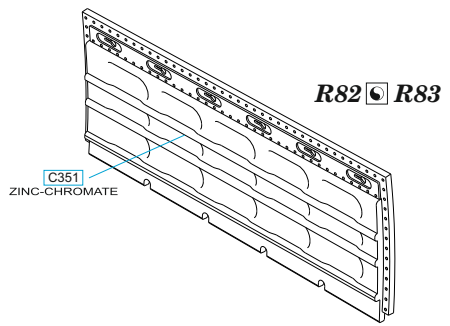
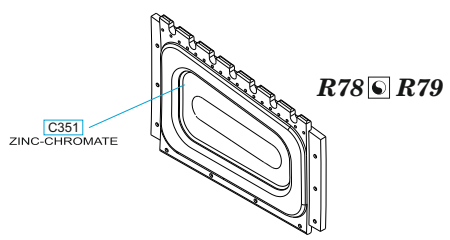


LATE VERSION

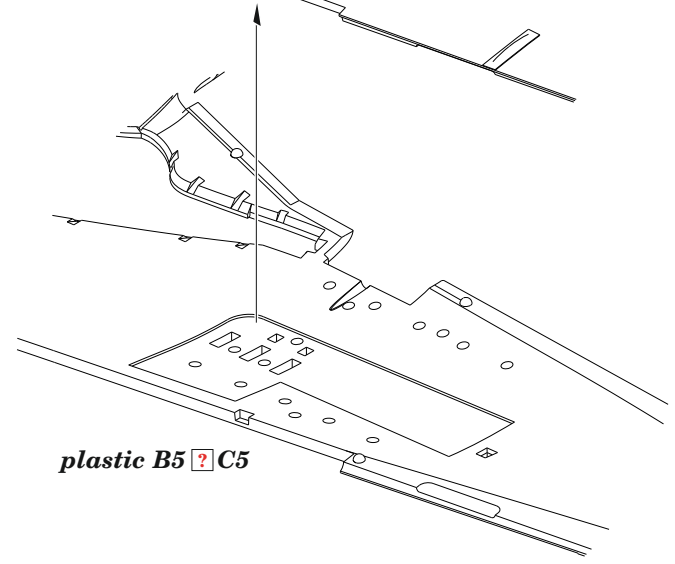


INNER SURFACES

EARLY VERSION



INNER SURFACES



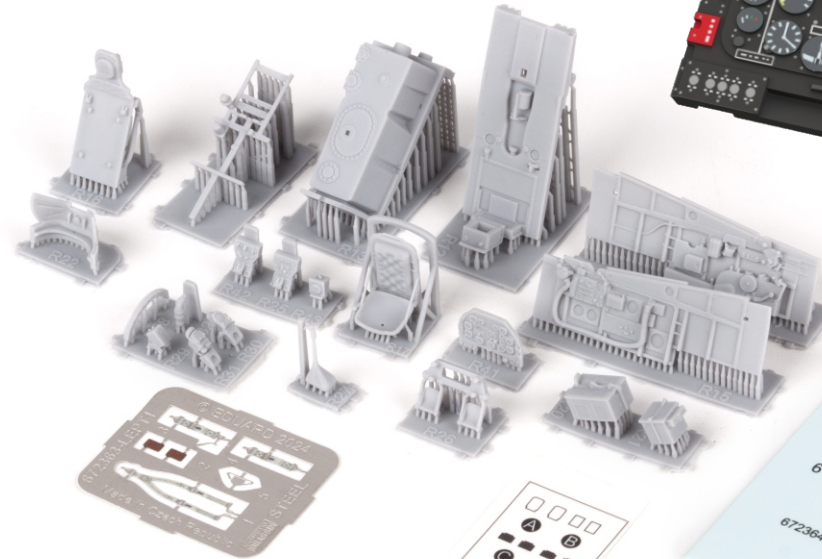
RELATED PRODUCTS

- SS826 P-51D seatbelts STEEL (PE-Set)
- 672364 P-51D-10 cockpit PRINT (Brassin)
- 672365 P-51D-15+ cockpit PRINT (Brassin)
- 672369 P-51D wheels block tread (Brassin)
- 672370 P-51D wheels diamond tread 2 (Brassin)
- 672371 P-51D wheels block tread 2 (Brassin)
- 672373 P-51D 75gal drop tanks PRINT (Brassin)
- 672374 P-51D 108gal paper drop tanks PRINT (Brassin)
- 672375 P-51D 110gal fuel tanks PRINT (Brassin)
- 672376 P-51D 165gal fuel tanks PRINT (Brassin)
- 672377 P-51D gun sights PRINT (Brassin)
- 672378 P-51D bazooka rocket launcher (Brassin)
- 674012 P-51D-5 LööK (Brassin)
- 674013 P-51D-10 LööK (Brassin)
- 674014 P-51D-15+ LööK (Brassin)
- 674015 P-51D-5 LööKplus (Brassin)
- 674016 P-51D-10 LööKplus (Brassin)
- 674017 P-51D-15+ LööKplus (Brassin)
- 3DL72035 P-51D-5 SPACE (3D Decal Set)
- 3DL72036 P-51D-10 SPACE (3D Decal Set)
- 3DL72037 P-51D-15+ SPACE (3D Decal Set)

2147



674012



672364

672374

