

7TP Polski Czołg Jednowieżowy

7TP Polish Tank - Single Turret



Cat. No. 35069 / 35074L
Scale 1/35



3d design: Przemysław Głogowski
Research: IBG Crew

IBG Models pragnie podziękować Panu Jędrzejowi Korbalowi za pomoc w stworzeniu tego modelu!

IBG Models would like to thank Mr. Jędrzej Korbal for his help in creating this model kit!

▲ 1 **Element złożony we wcześniejszym etapie**
Element assembled in previous step

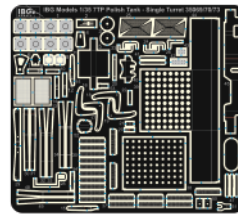
▲ 1 **Element po złożeniu w aktualnym etapie**
Element after assembly in current step

▲ ? **Wersja do wyboru**
Version to choose

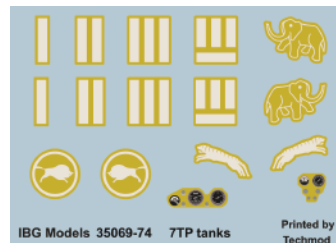
▲ A **Kolor farby**
Paint colour

▼ 1 **Kalkomania**
Decal

Elementy Fototrawione / Photo-etched Parts



Kalkomanie / Decals



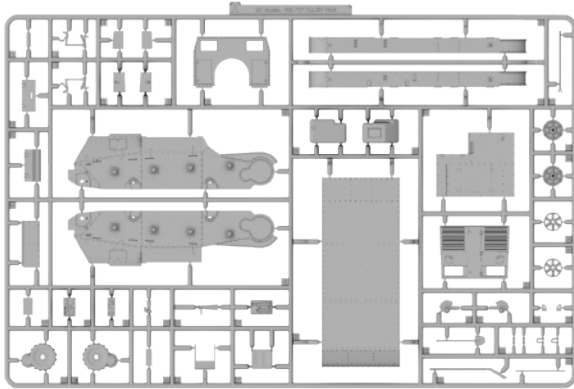
Przed montażem przeczytać instrukcję. Przestrzegać kolejności montażu podanego w instrukcji. Klej i farby nie wchodzi w skład zestawu.
Please read instructions before assembly. Follow the sequence of assembly presented in instructions. Glue and paint not included.

IBG Models
ul. Benedykta Hertza 2
04-603 Warszawa
Poland

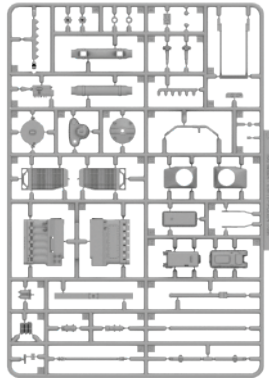
tel +48 22 8159150
fax +48 22 8159151
ibgsc@ibg.com.pl
www.ibg.com.pl
www.ibgmodels.com

Elementy modelu
Elements of the model kit

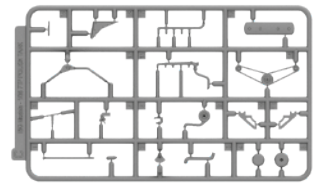
Ramka A / Frame A



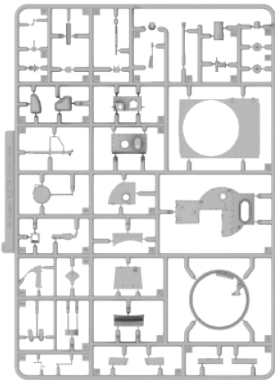
Ramka B / Frame B



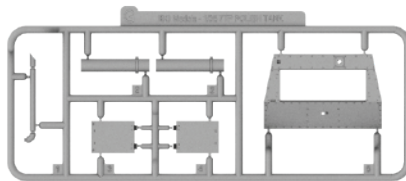
Ramka C / Frame C



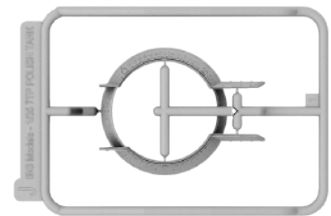
Ramka F / Frame F



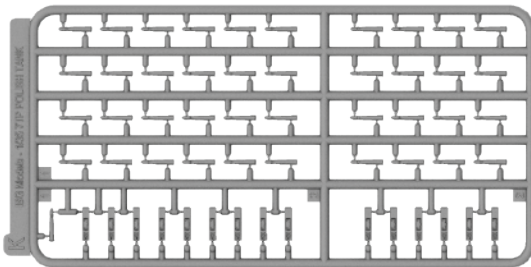
Ramka G / Frame G



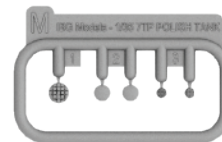
Ramka J / Frame J



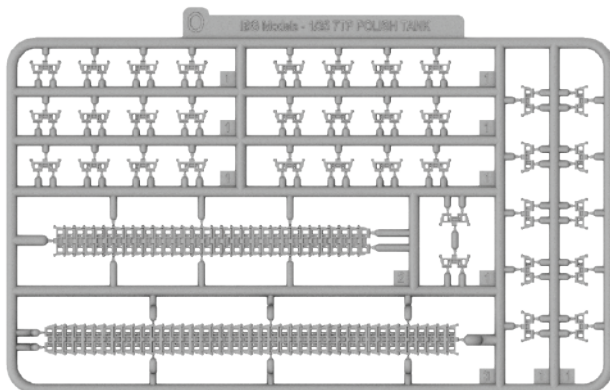
Ramka K x2 / Frame K x2



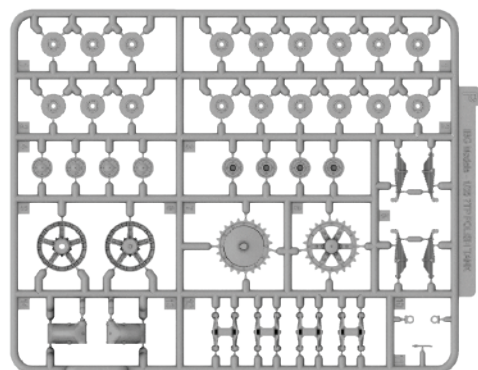
Ramka M (przezroczysta) / Frame M (transparent)



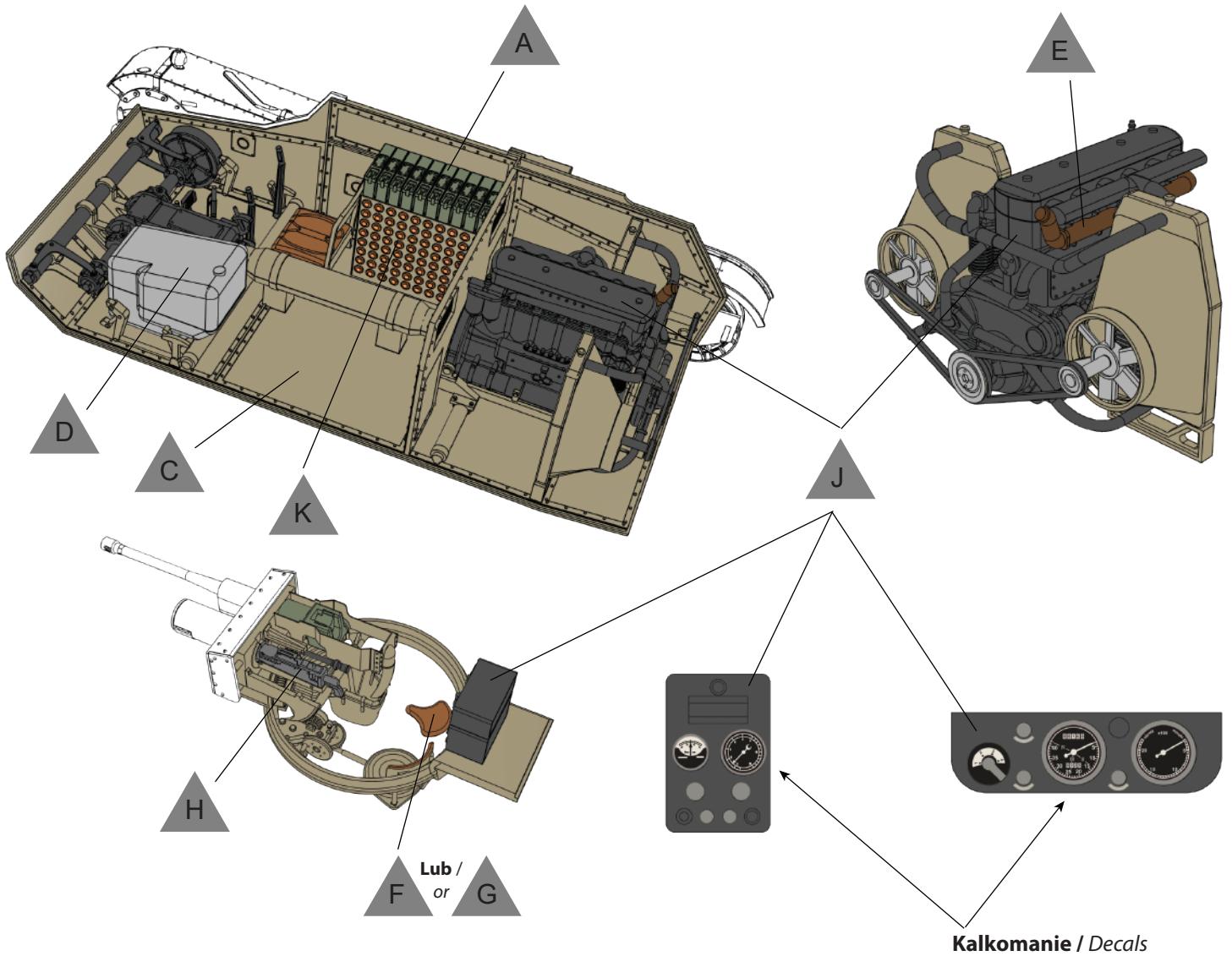
Ramka O x2 / Frame O x2



Ramka P x2 / Frame P x2

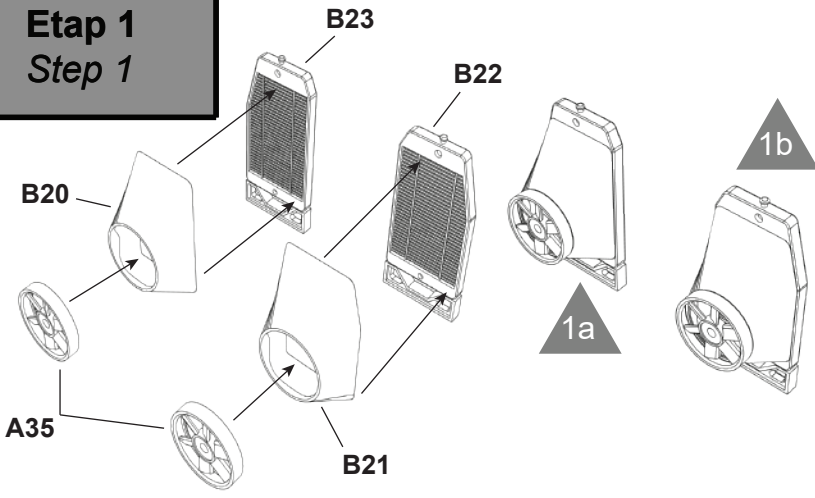


Malowanie wnętrza modelu
Painting the models interior

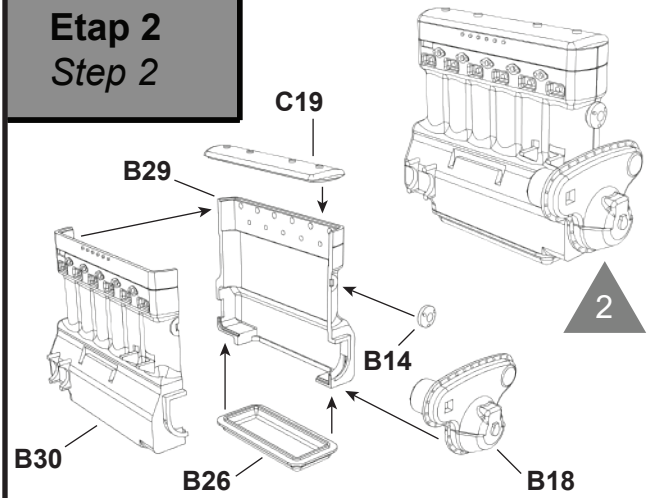


| | VALLEJO | HATAKA | LIFE COLOR | MR HOBBY | AK INTERACTIVE | MISSION MODELS | |
|--------------------|---------|--------|------------|----------|----------------|----------------|---------|
| Polish Olive Green | A | 70.857 | HTK-_088 | TM001 | H420 | AK031 | MMP-030 |
| Polish Dark Brown | B | 70.846 | HTK-_087 | TM002 | H406 | AK718 | MMP-115 |
| Polish Sand | C | 70.916 | HTK-_086 | TM003 | H459 | AK725 | MMP-016 |
| Silver | D | 71.067 | HTK-_003 | LC24 | H8 | AK479 | MMP-006 |
| Rust | E | 71.130 | HTK-_132 | LC32 | H47 | AK708 | MMW-001 |
| Brown Leather | F | 72.740 | HTK-_186 | UA764 | H460 | AK3031 | MMP-002 |
| Black Leather | G | 71.057 | HTK-_100 | UA763 | H12 | AK3034 | MMP-040 |
| Gunmetal | H | 71.072 | HTK-_106 | LC26 | H018 | AK798 | MMM-010 |
| Black | J | 71.057 | HTK-_100 | LC02 | H12 | RC001 | MMP-047 |
| Brass | K | 71.068 | HTK-_109 | LC78 | H10 | AK11197 | MMM-004 |
| Wood | L | 71.077 | HTK-_172 | UA714 | H37 | AK780 | MMP-142 |

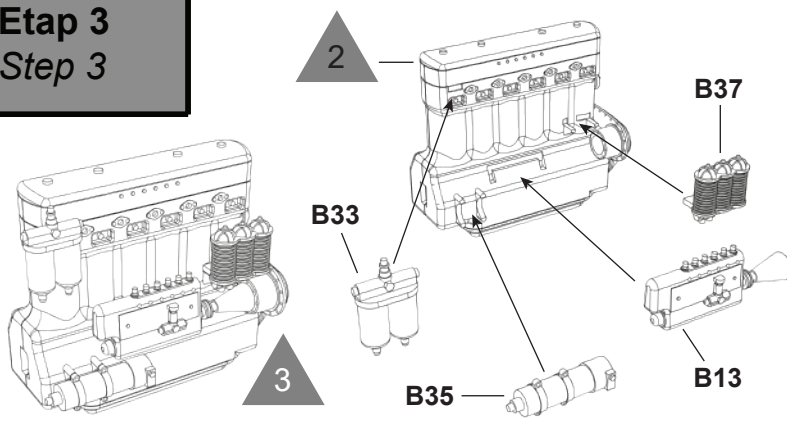
Etap 1
Step 1



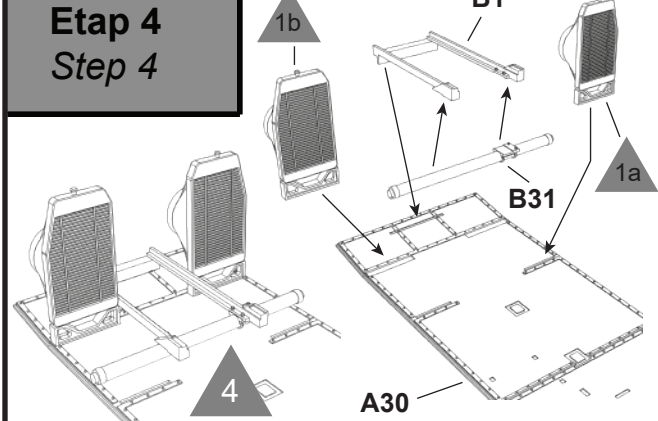
Etap 2
Step 2



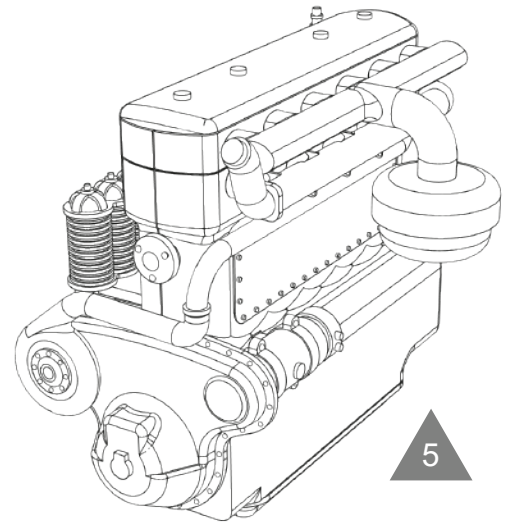
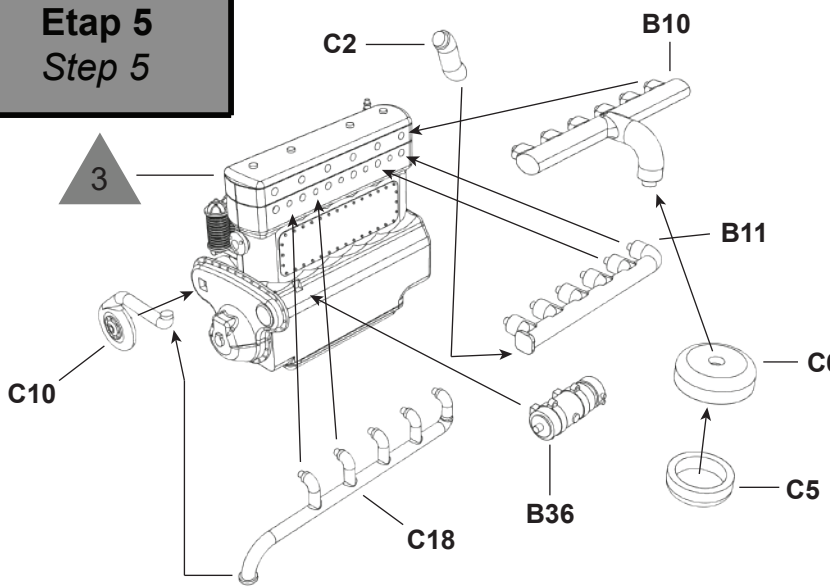
Etap 3
Step 3



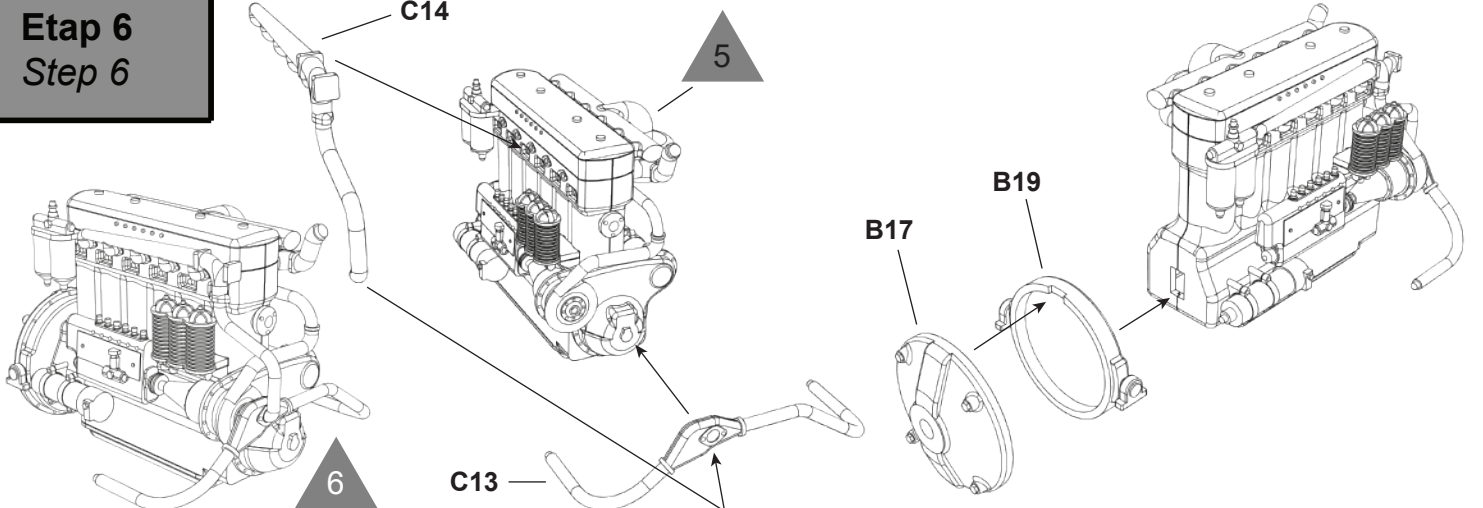
Etap 4
Step 4



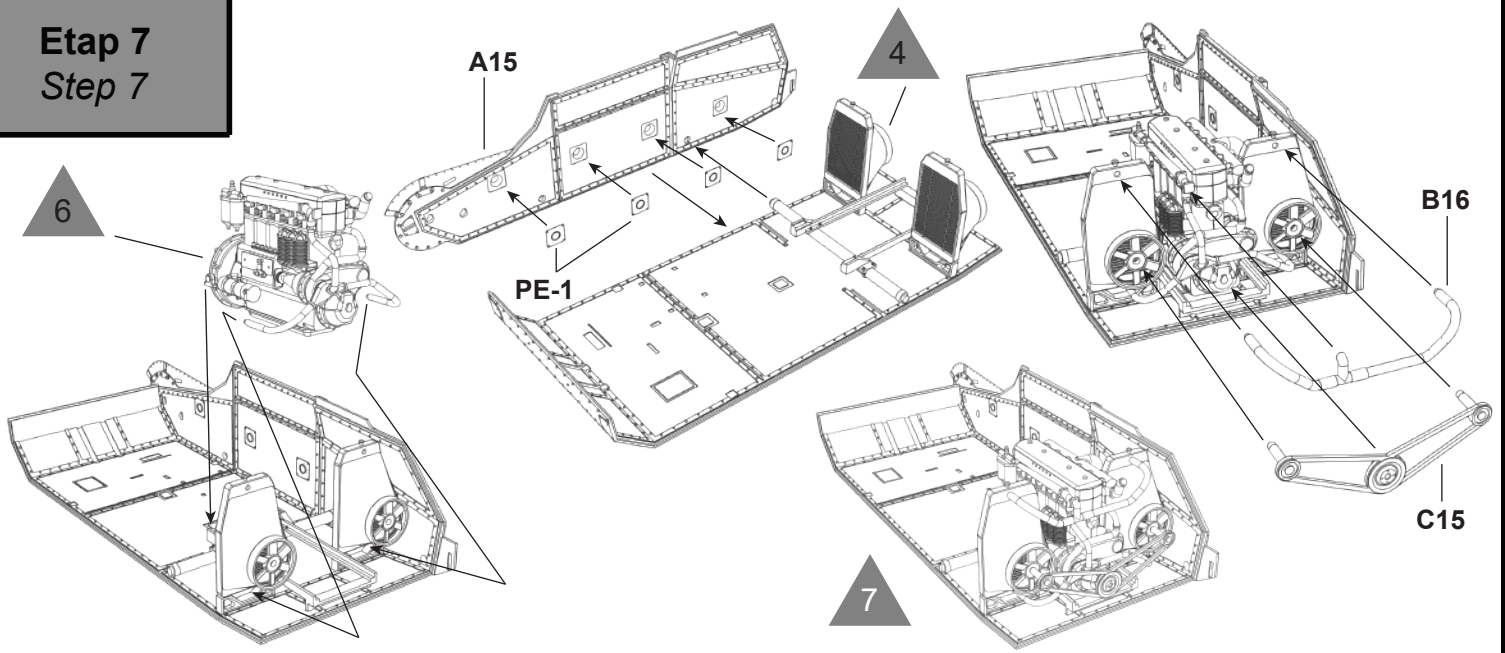
Etap 5
Step 5



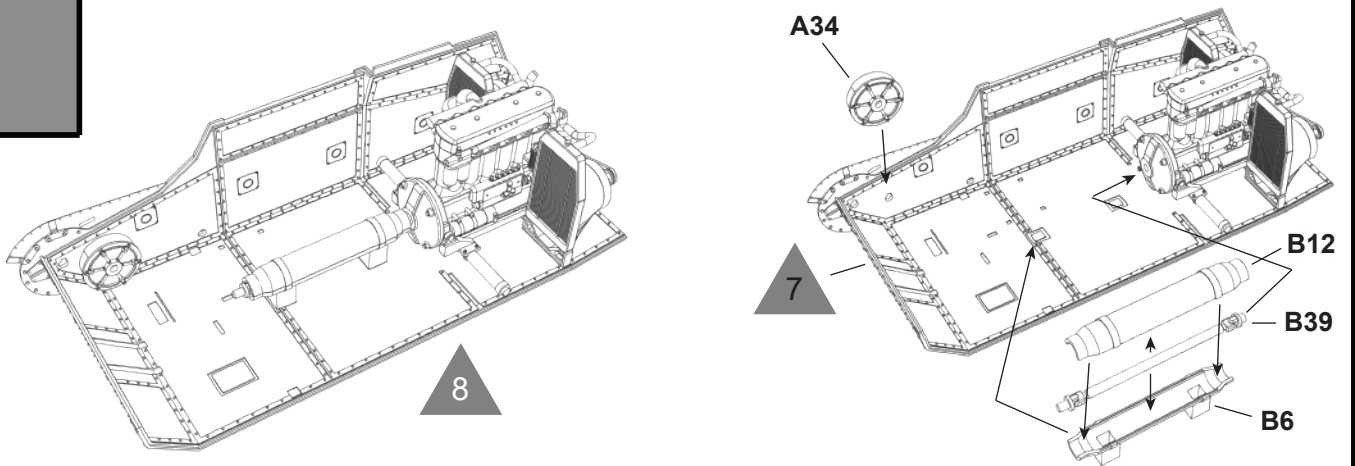
Etap 6
Step 6



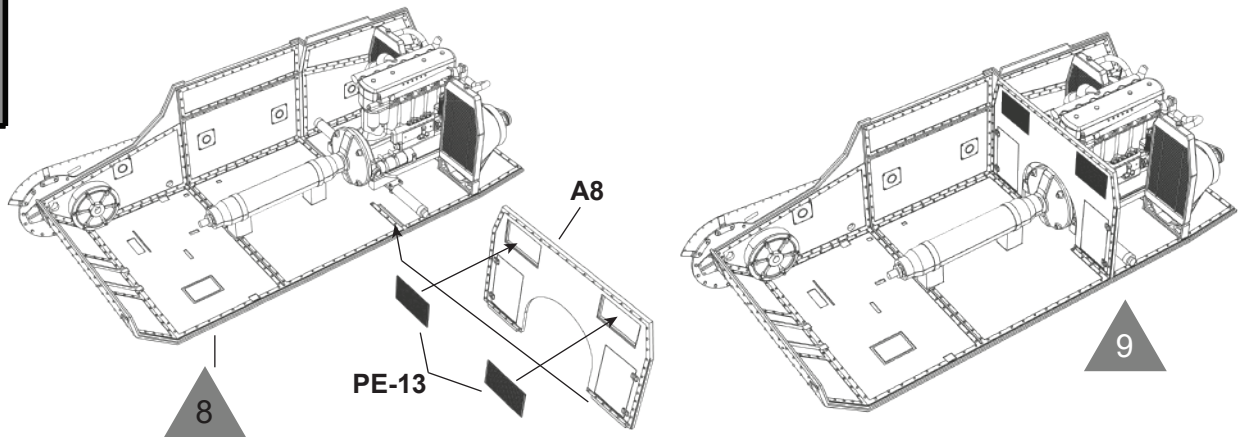
Etap 7
Step 7



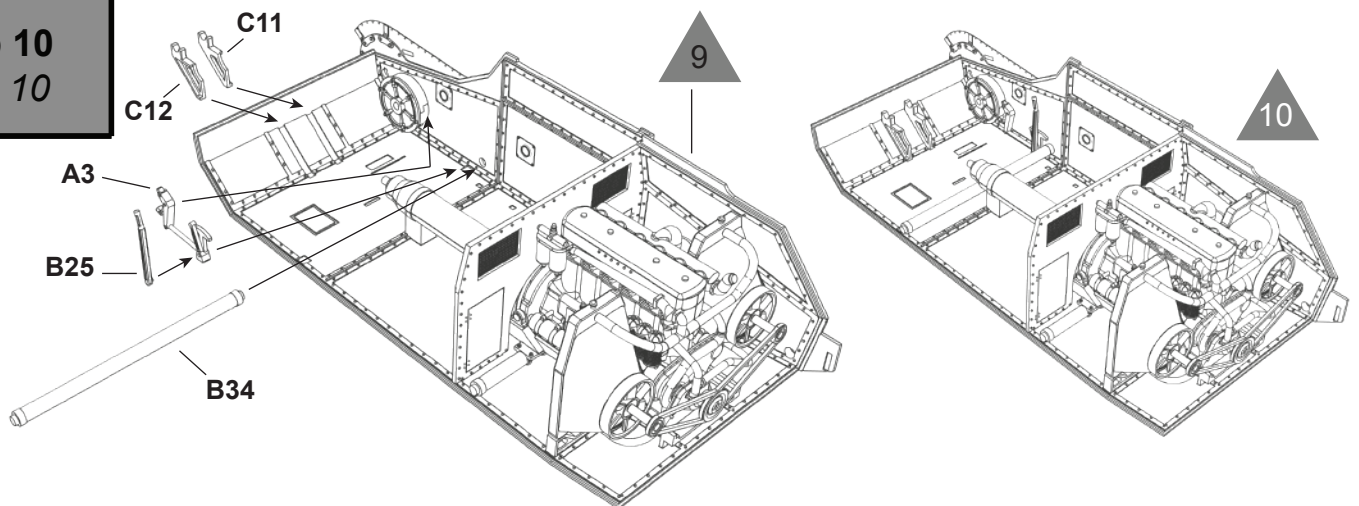
Etap 8
Step 8



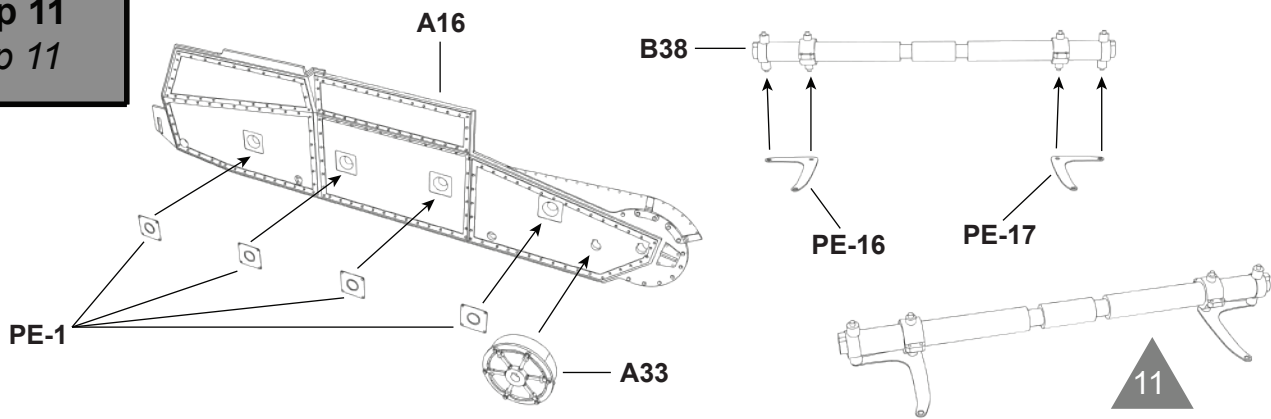
Etap 9
Step 9



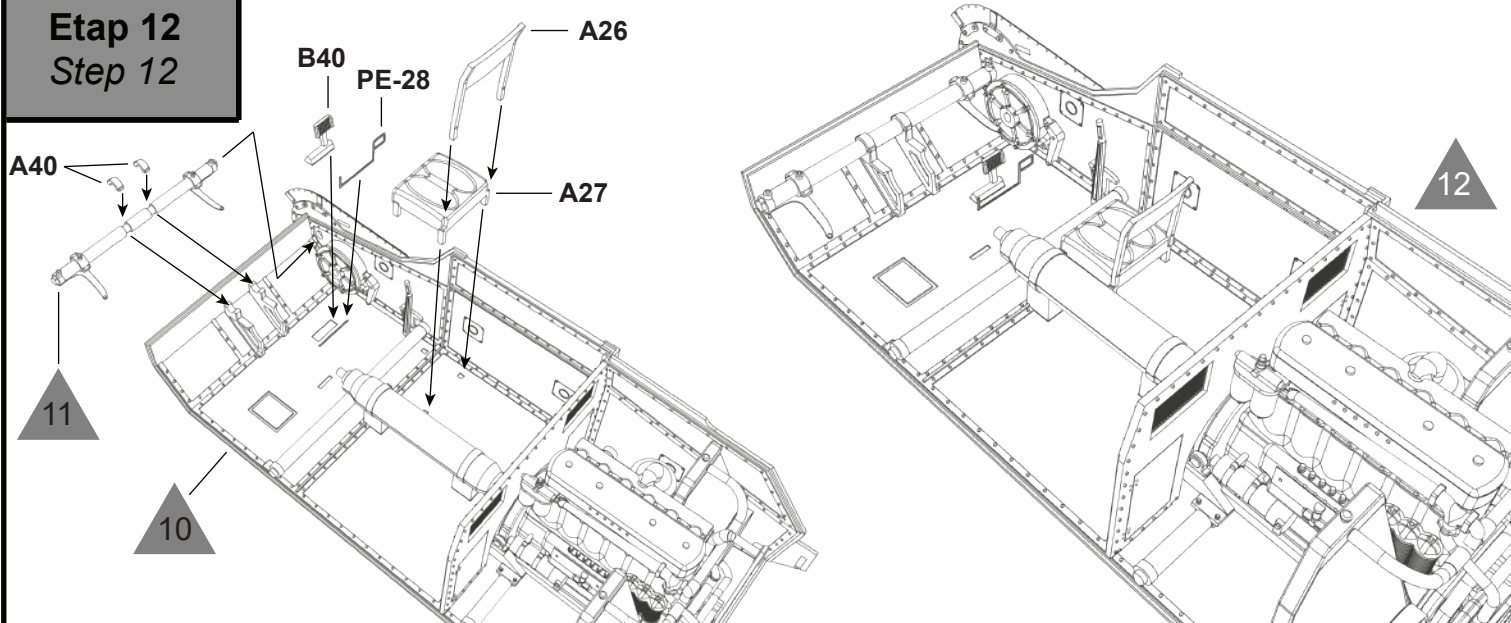
Etap 10
Step 10



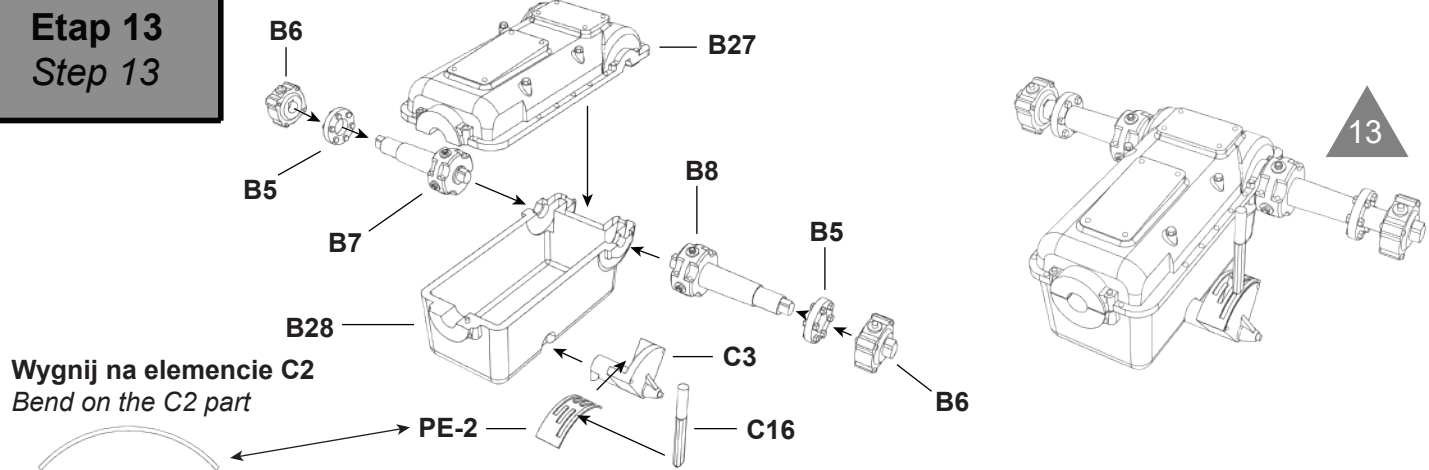
Etap 11
Step 11



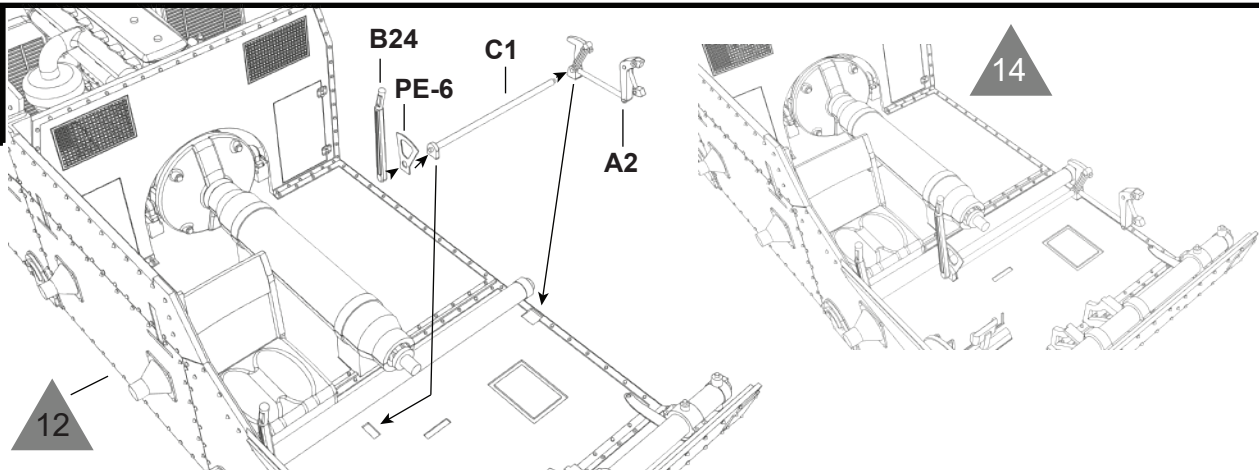
Etap 12
Step 12



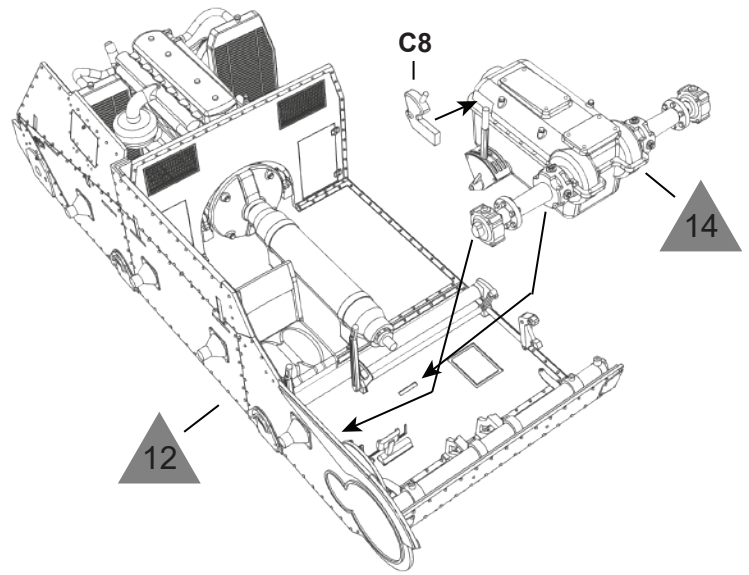
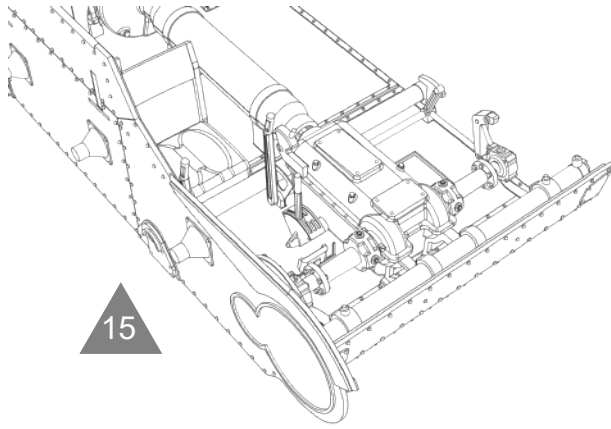
Etap 13
Step 13



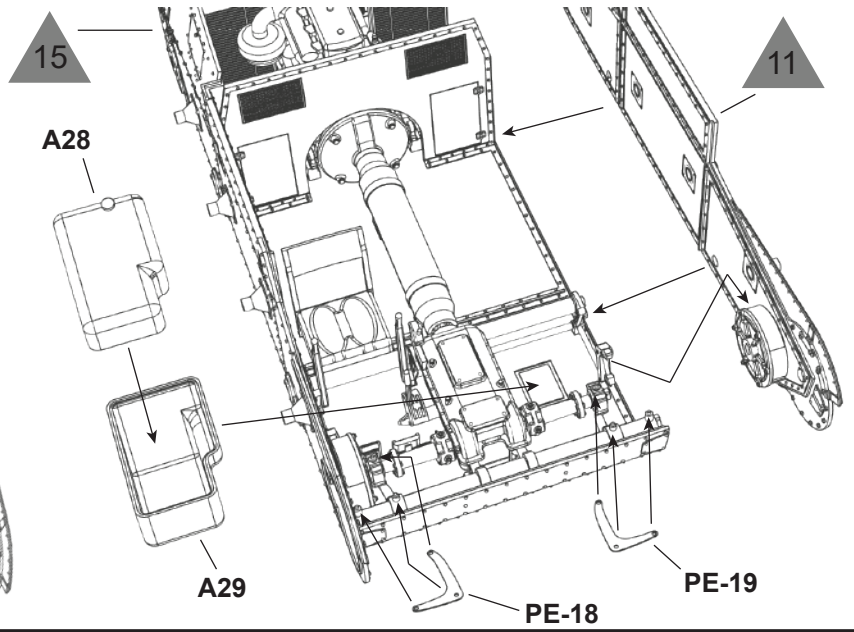
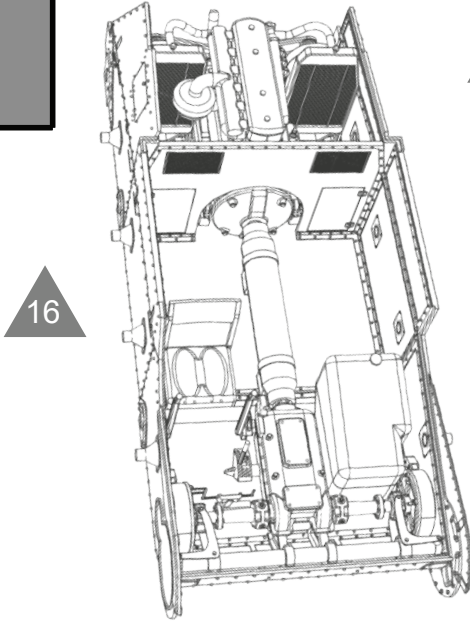
Etap 14
Step 14



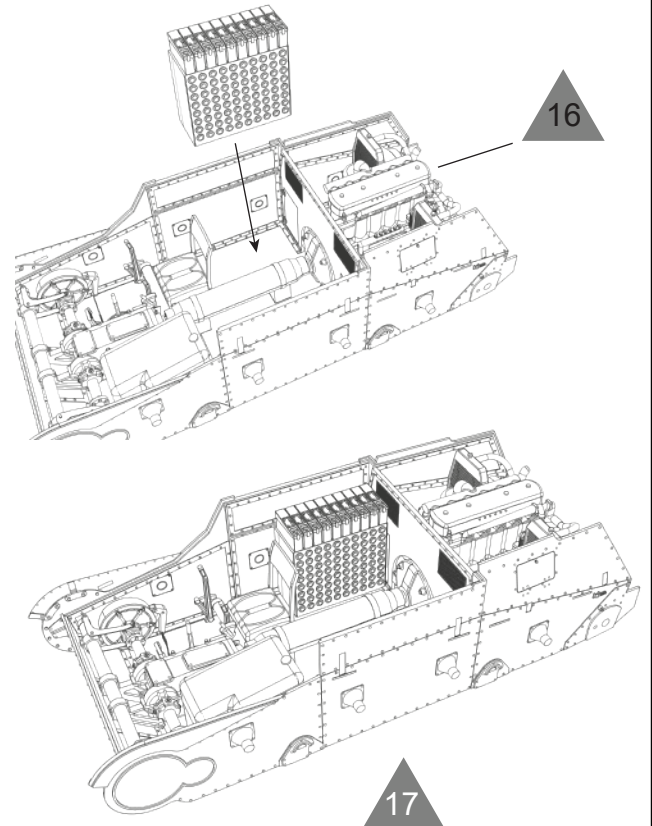
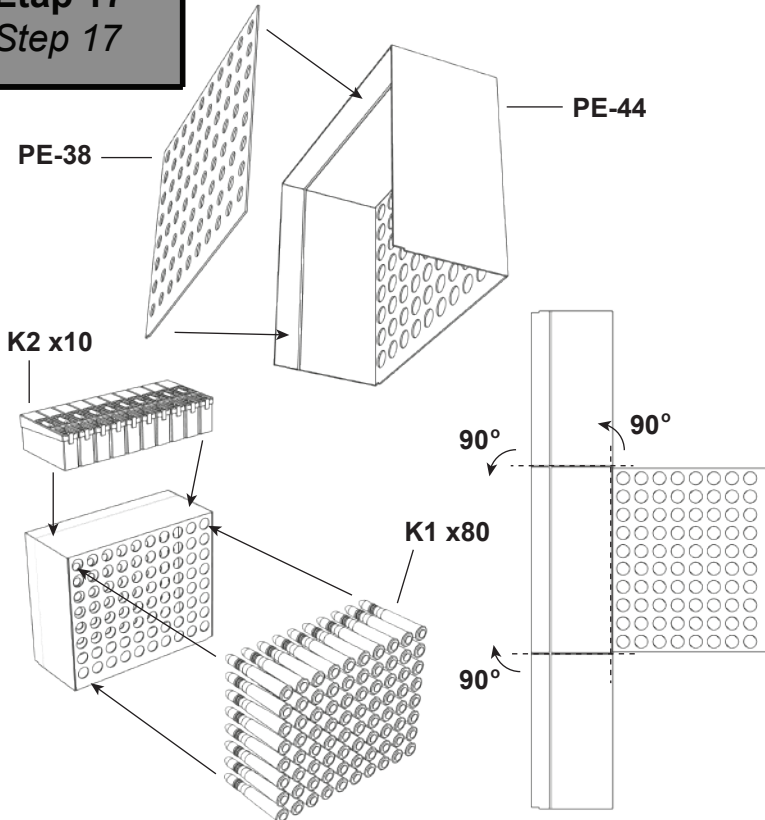
Etap 15
Step 15



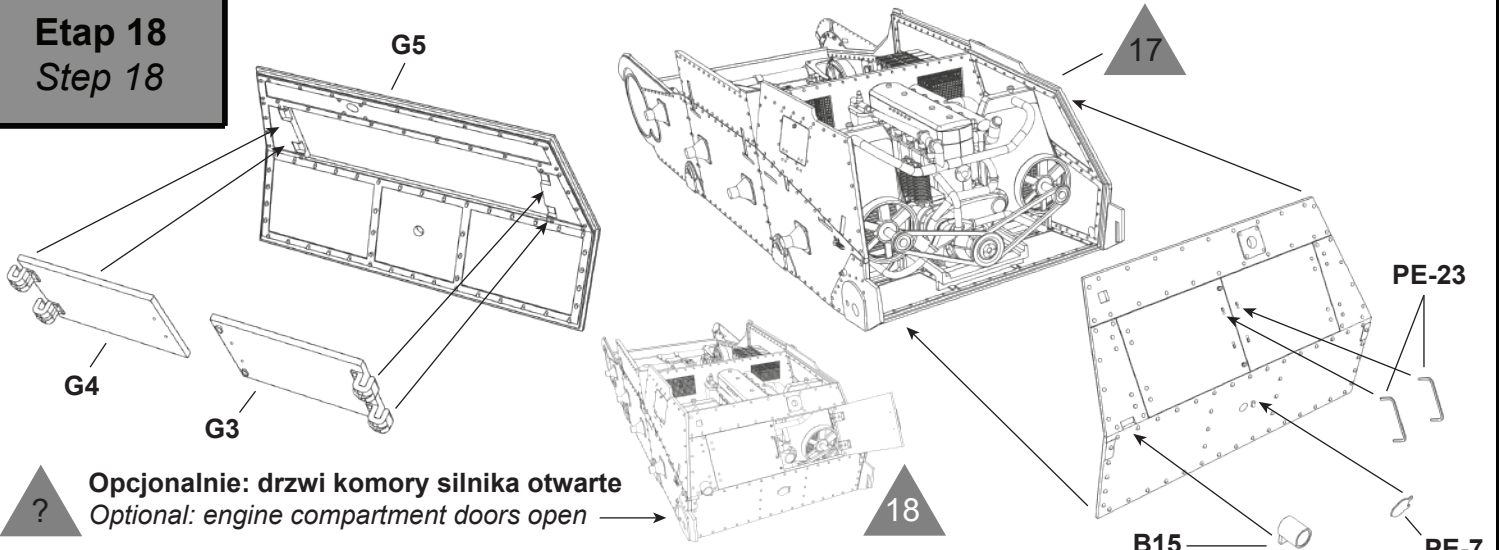
Etap 16
Step 16



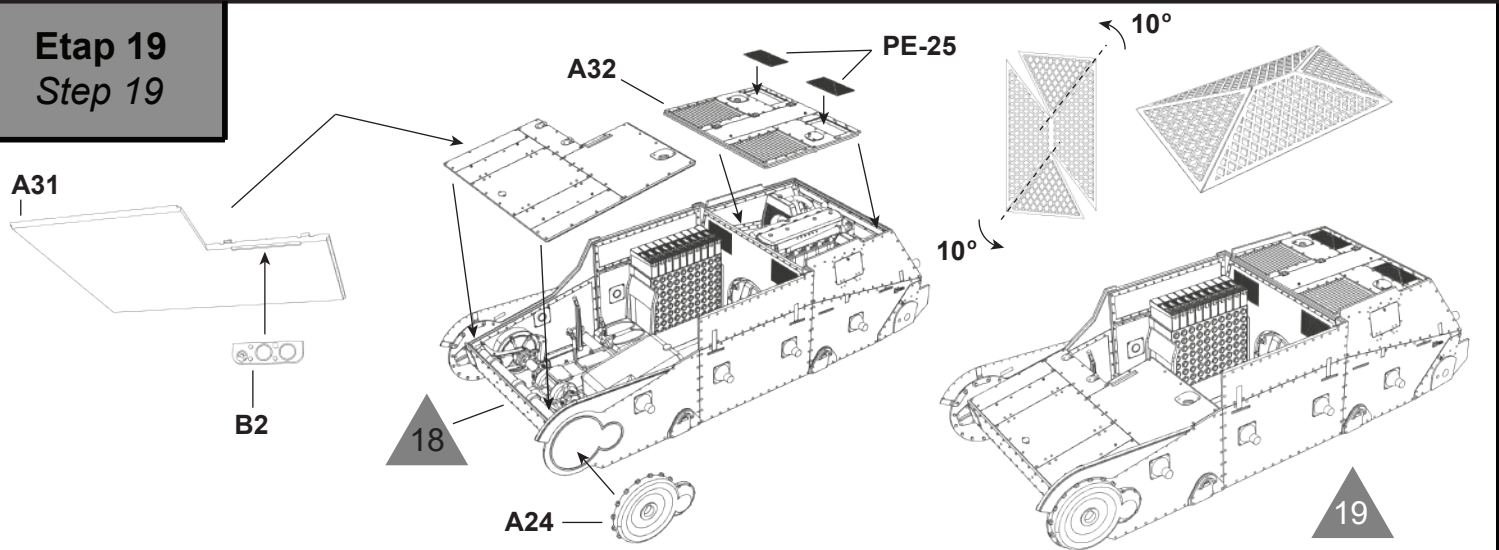
Etap 17
Step 17



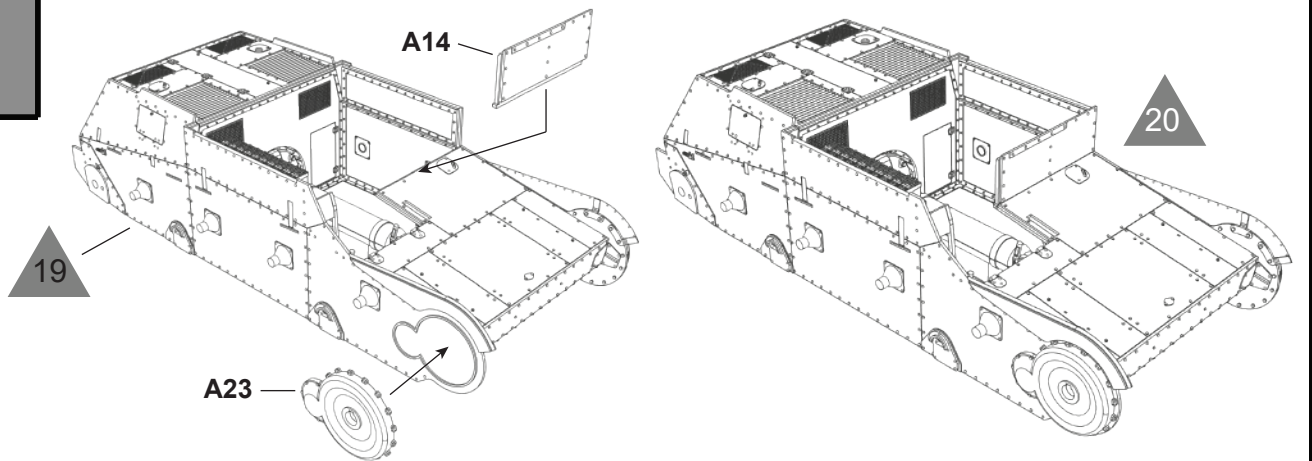
Etap 18
Step 18



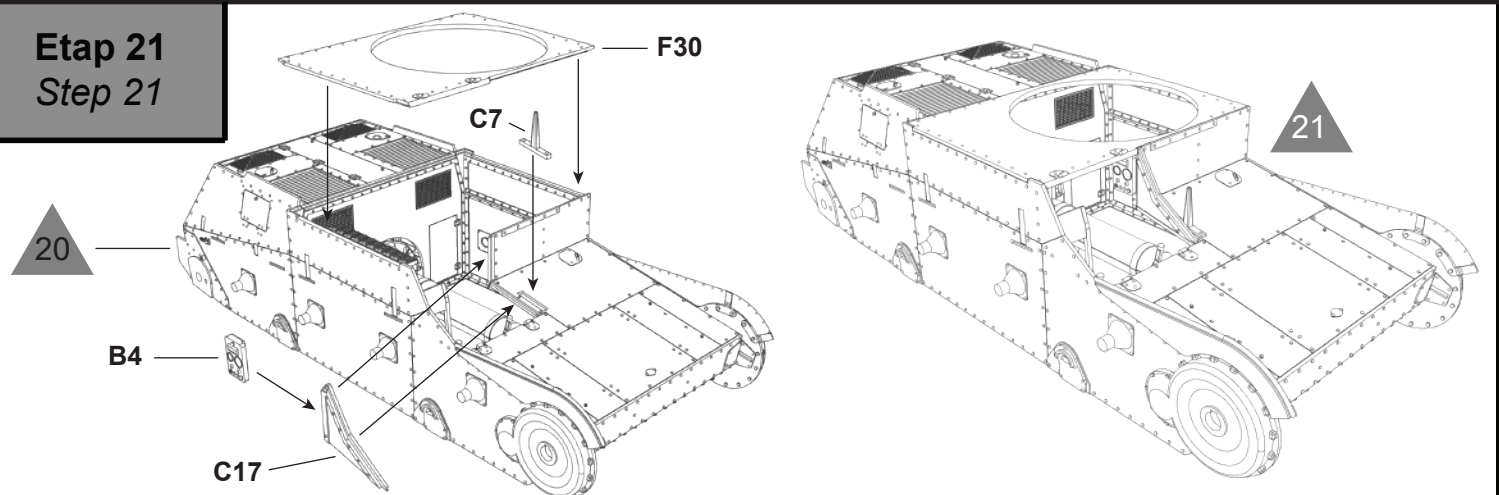
Etap 19
Step 19



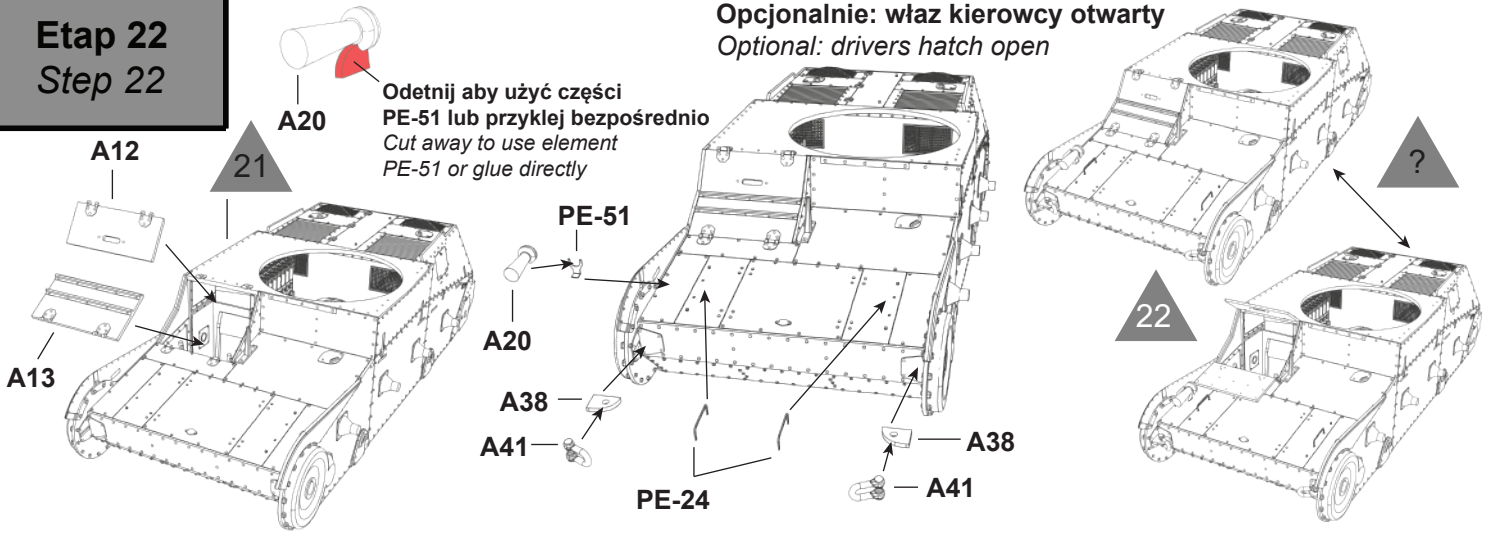
Etap 20
Step 20



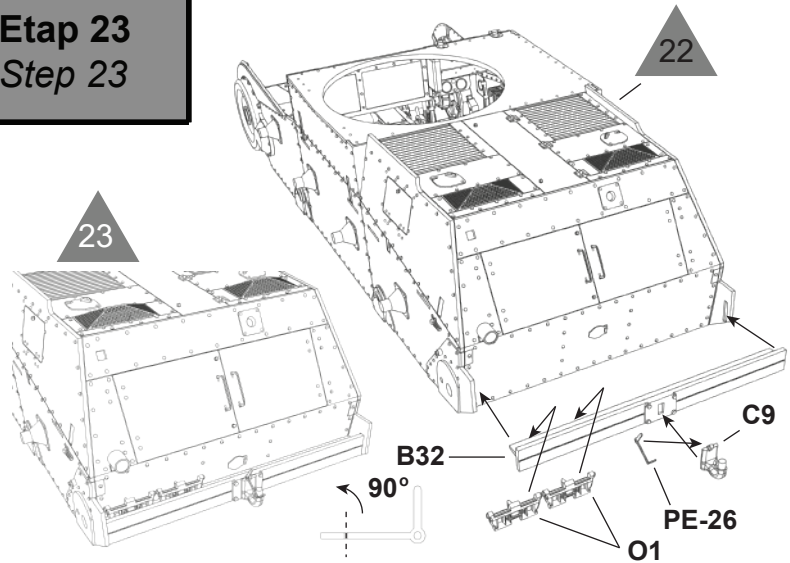
Etap 21
Step 21



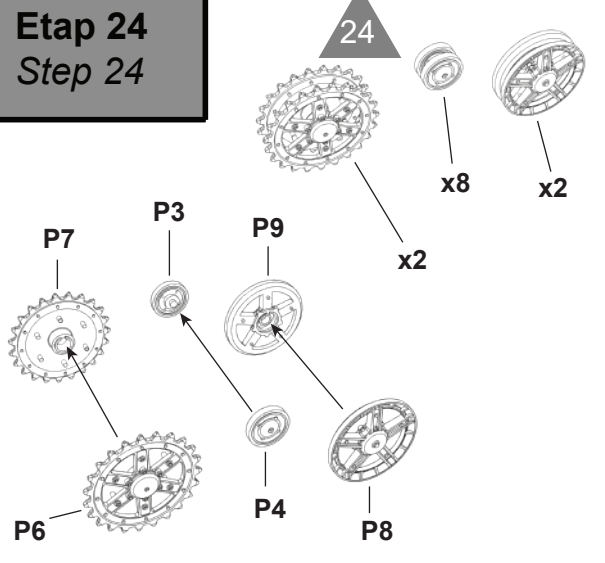
Etap 22
Step 22



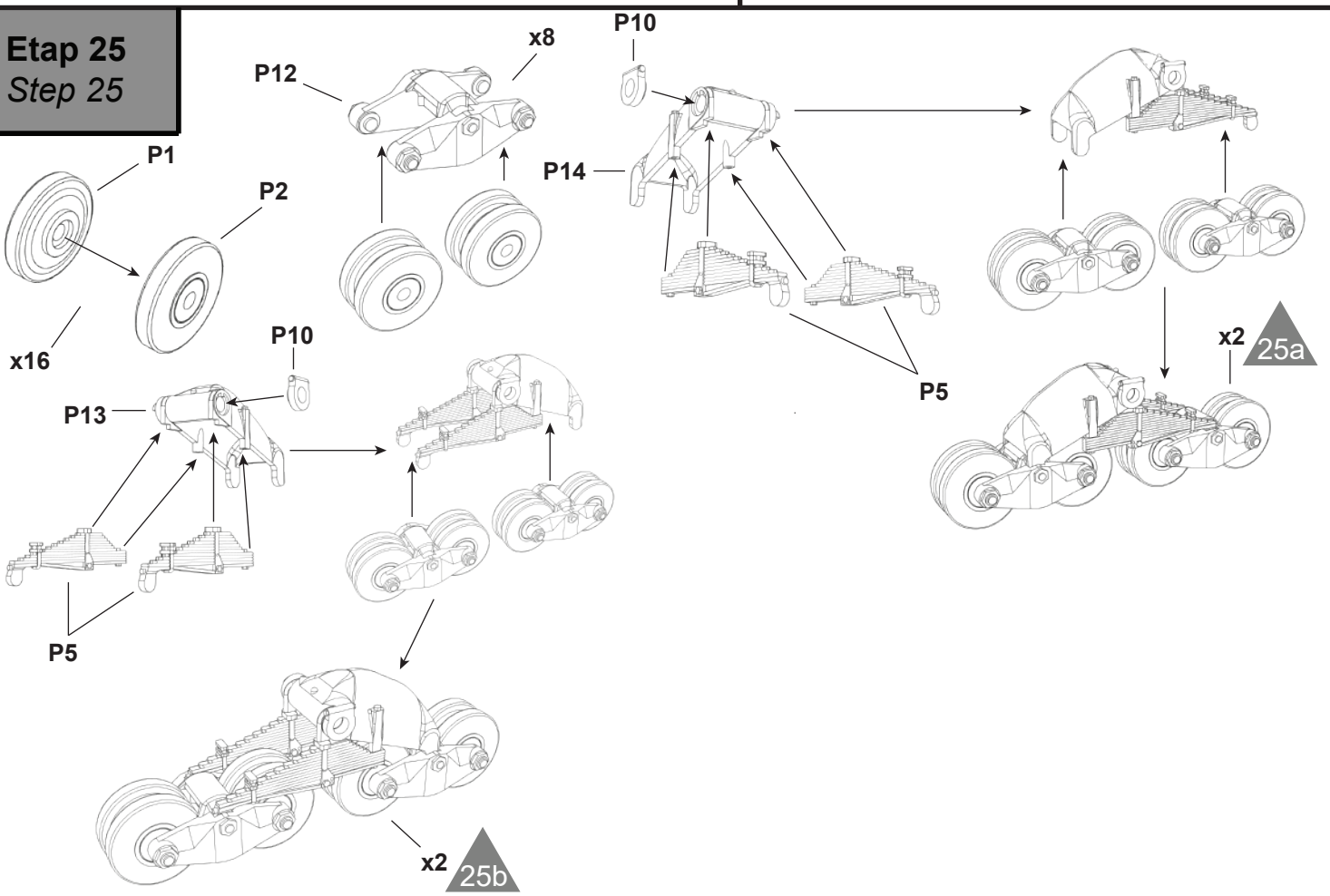
Etap 23
Step 23



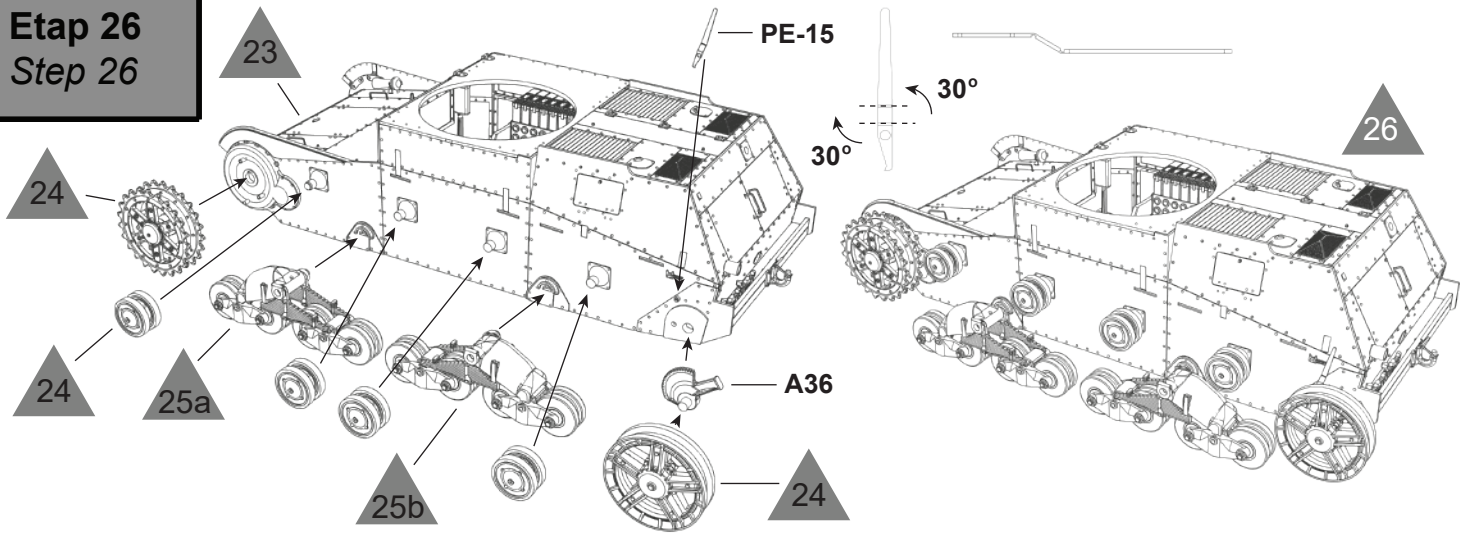
Etap 24
Step 24



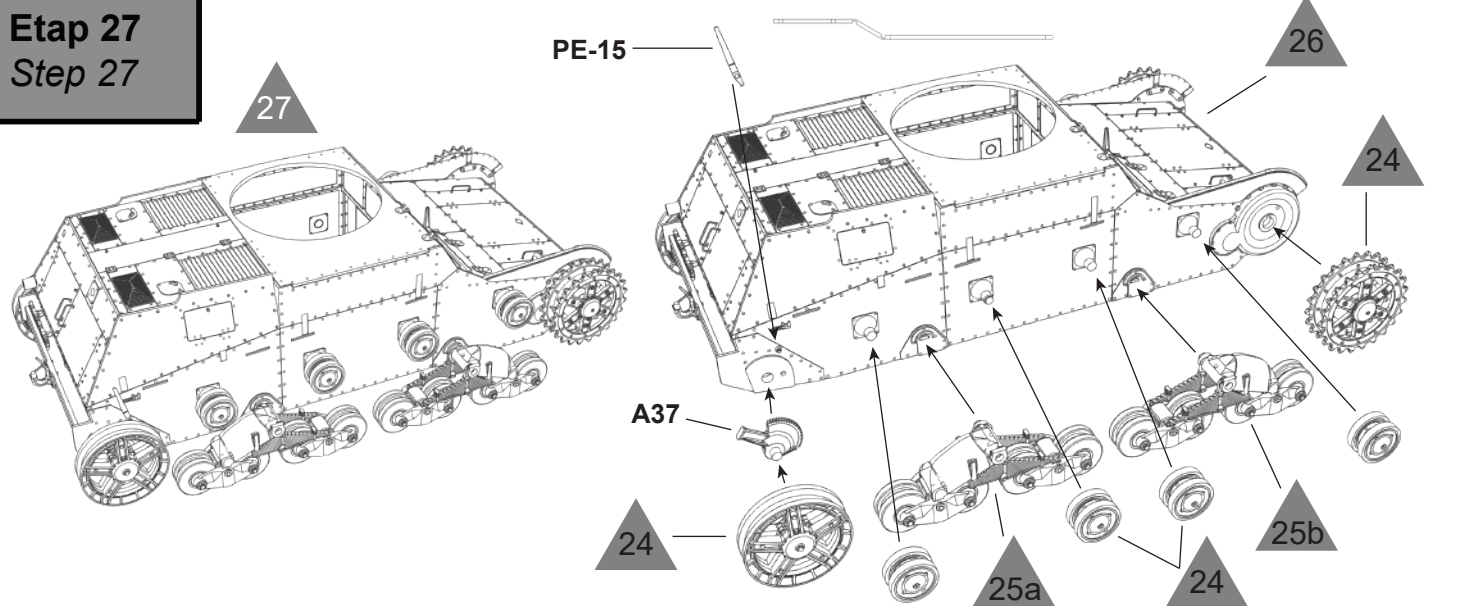
Etap 25
Step 25



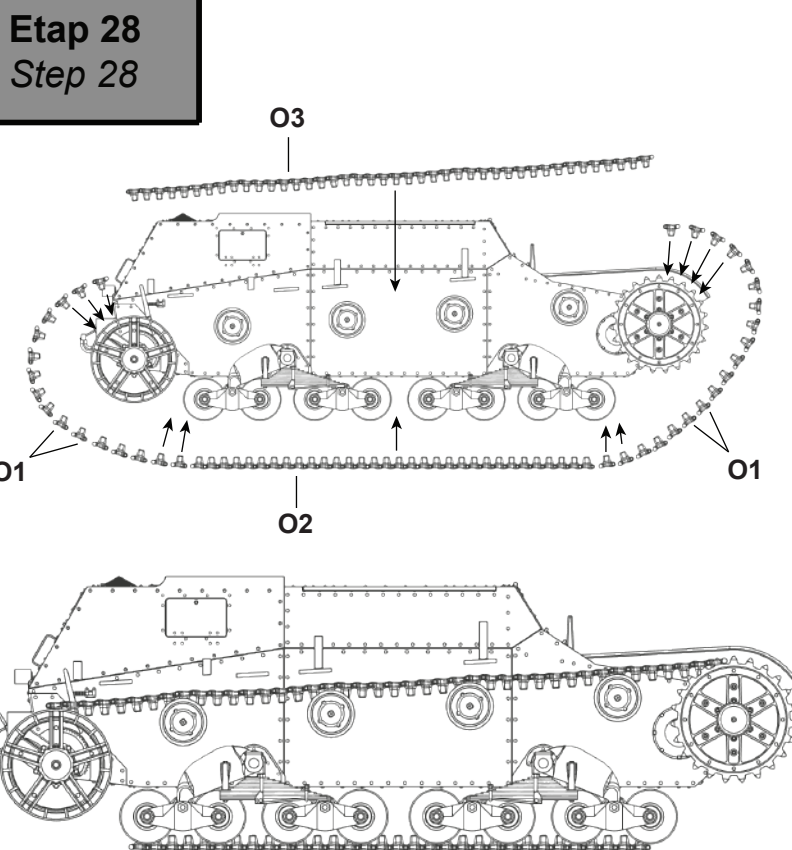
Etap 26
Step 26



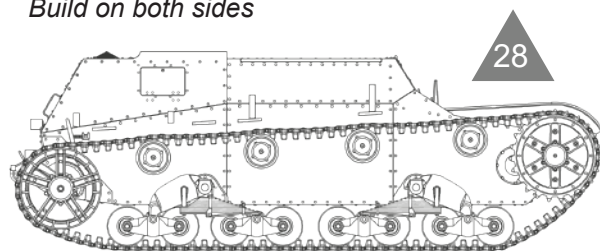
Etap 27
Step 27



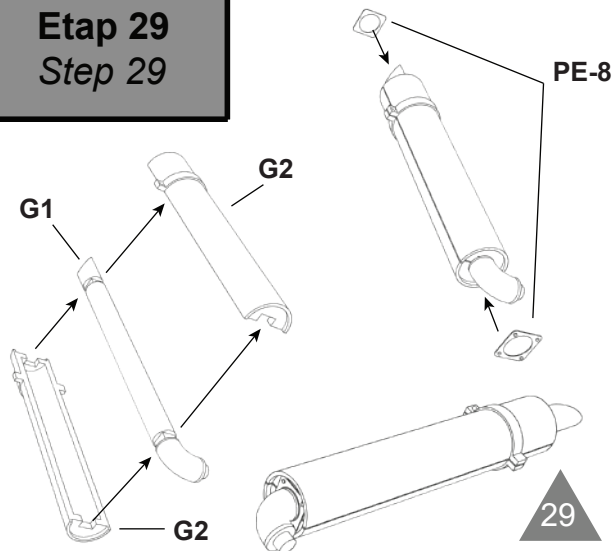
Etap 28
Step 28



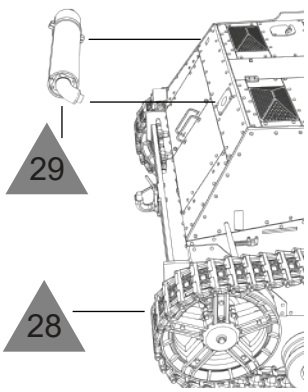
Wykonaj po obu stronach
Build on both sides



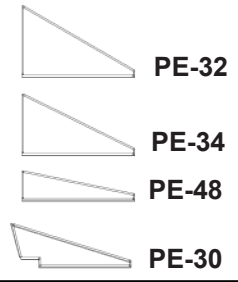
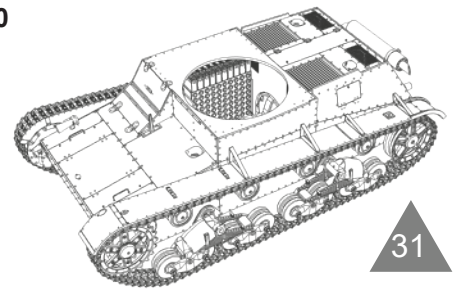
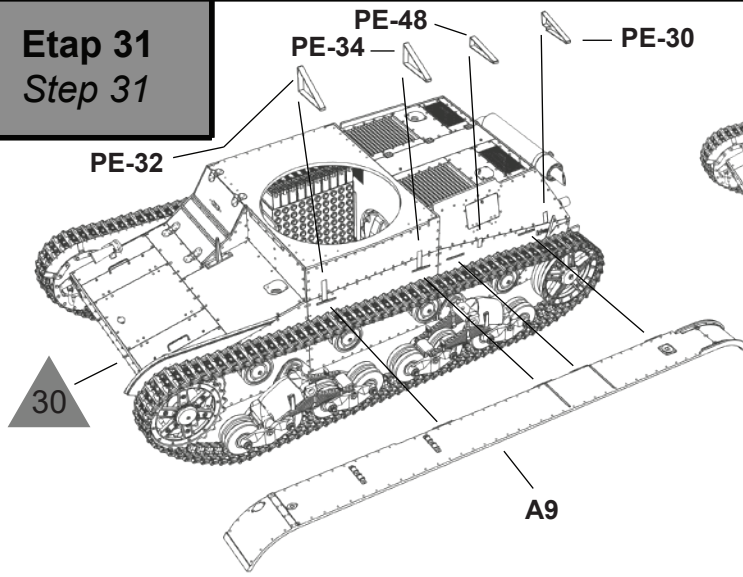
Etap 29
Step 29



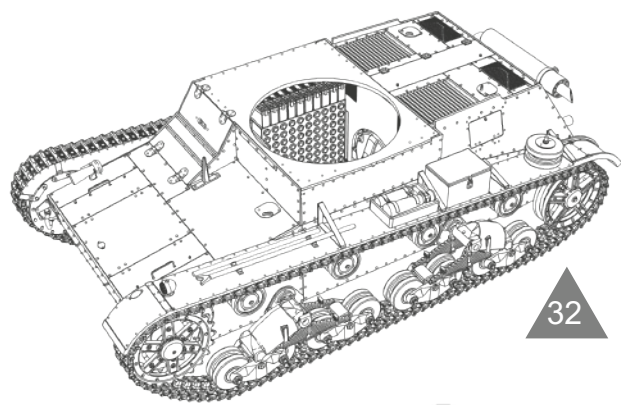
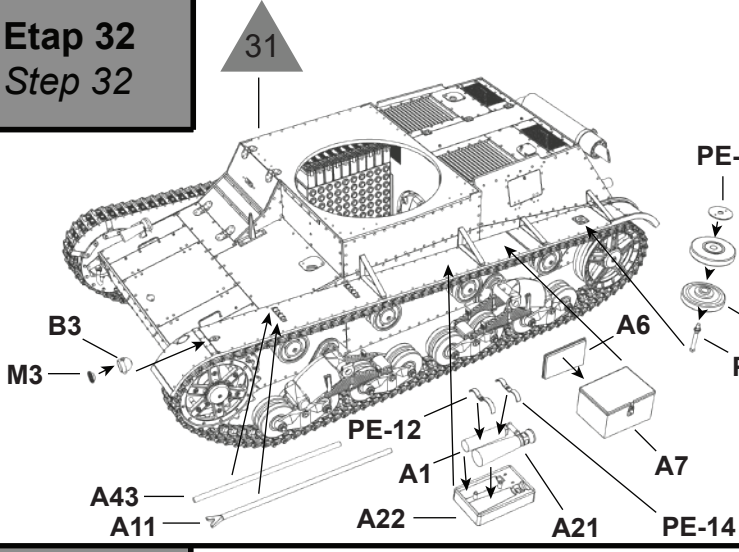
Etap 30
Step 30



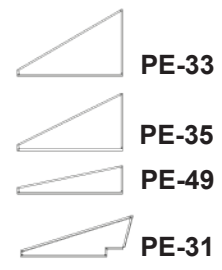
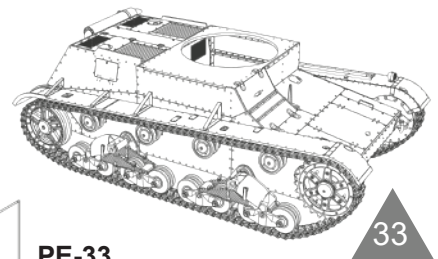
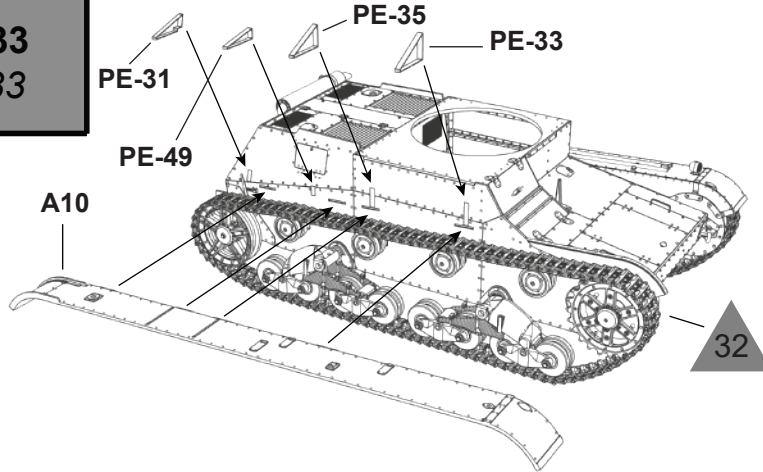
Etap 31
Step 31



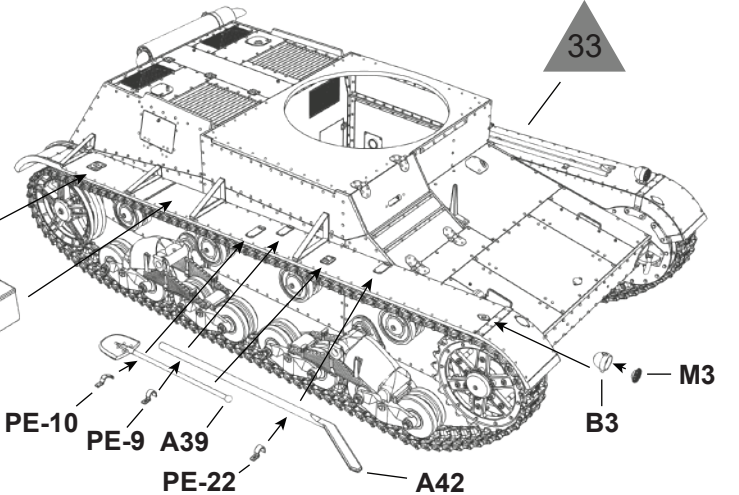
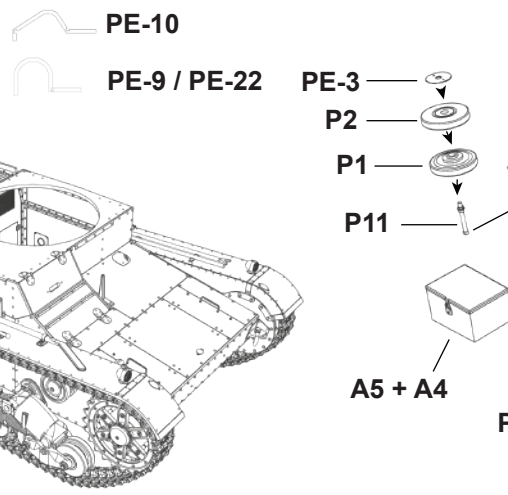
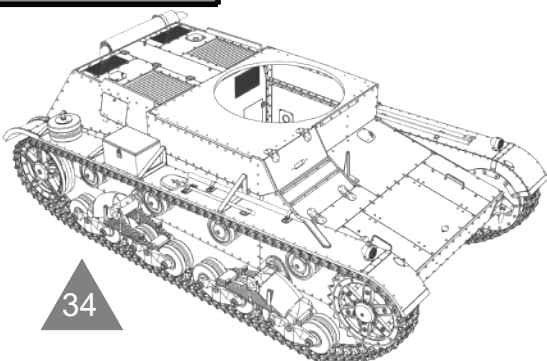
Etap 32
Step 32



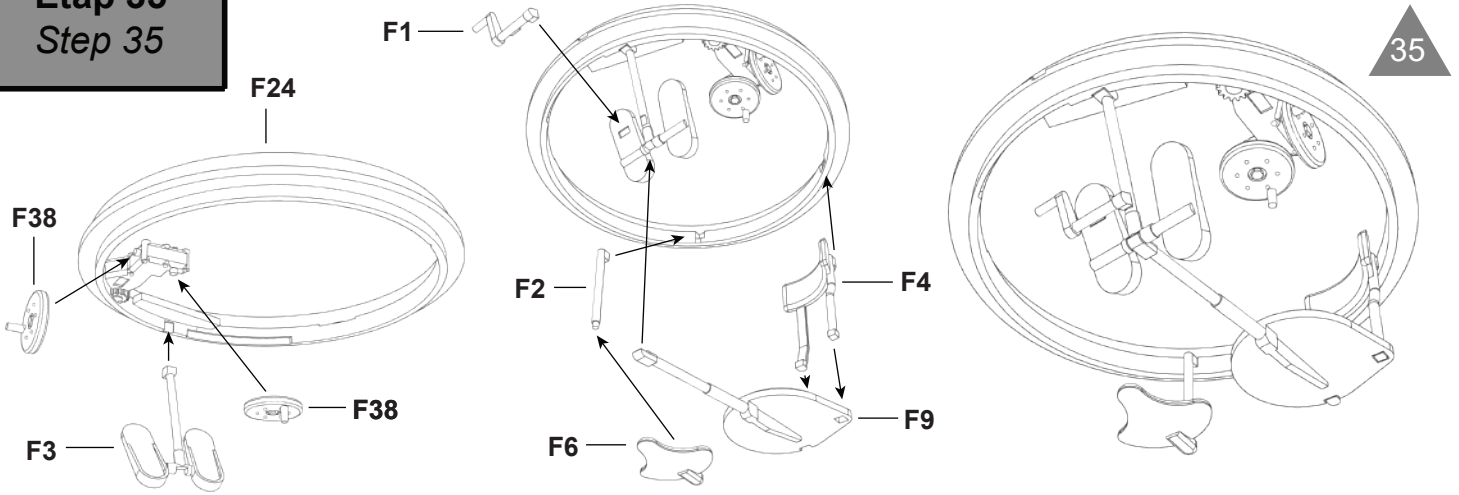
Etap 33
Step 33



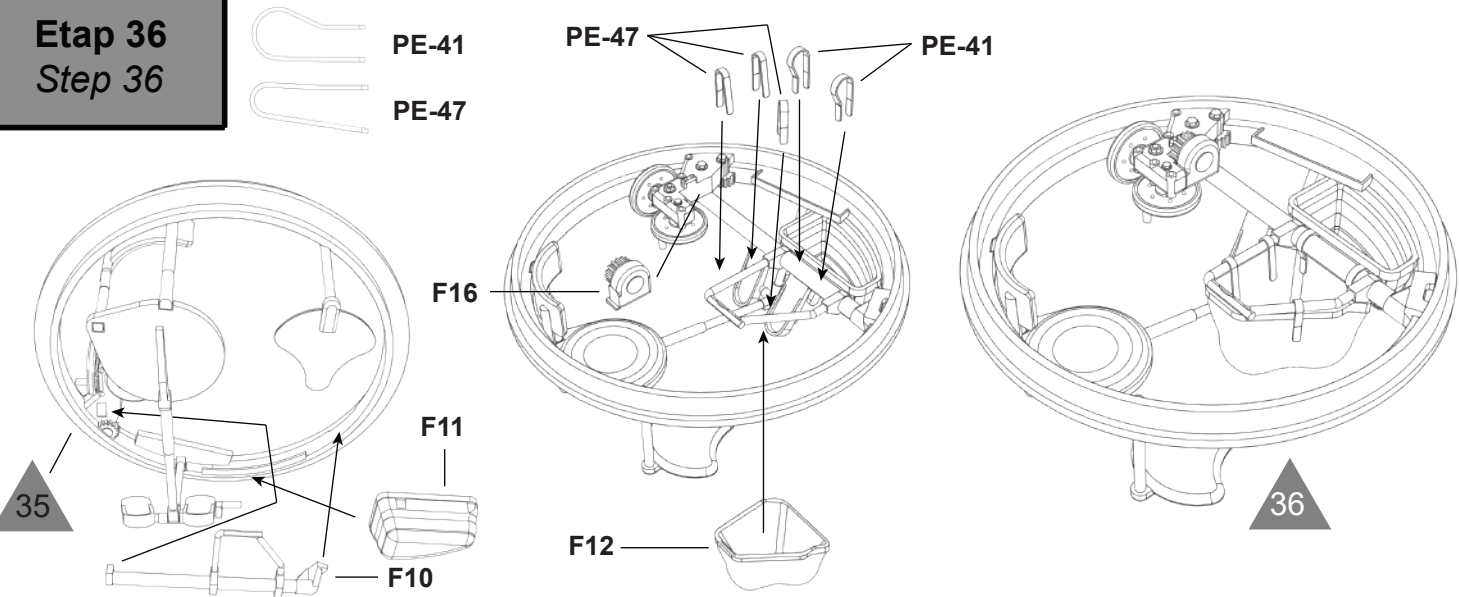
Etap 34
Step 34



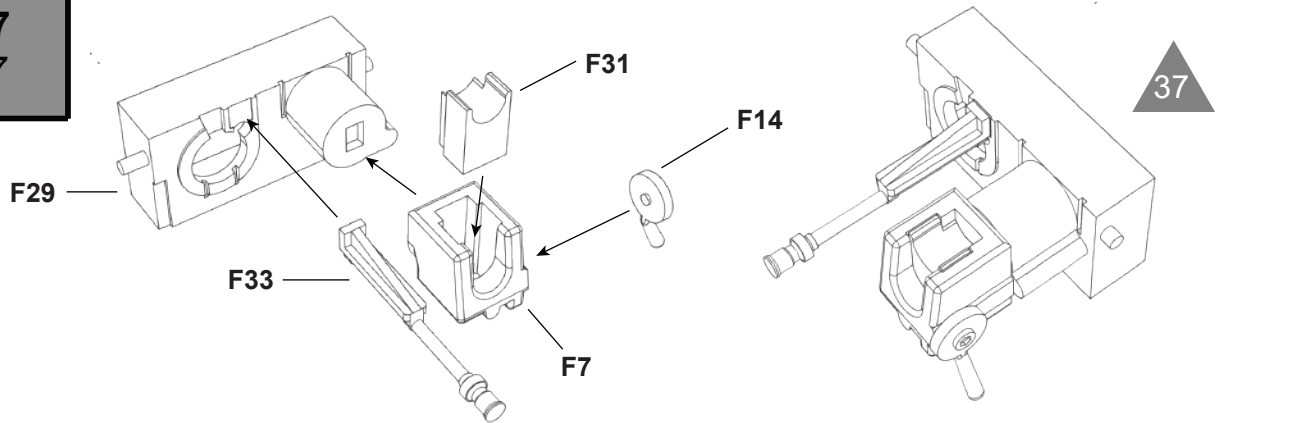
Etap 35
Step 35



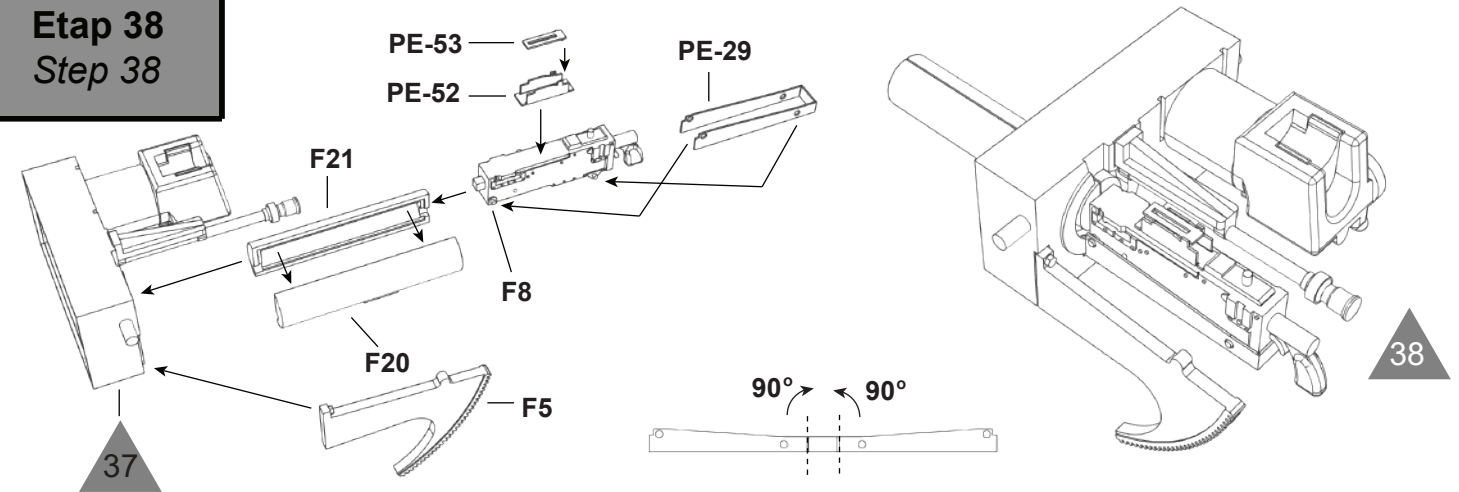
Etap 36
Step 36



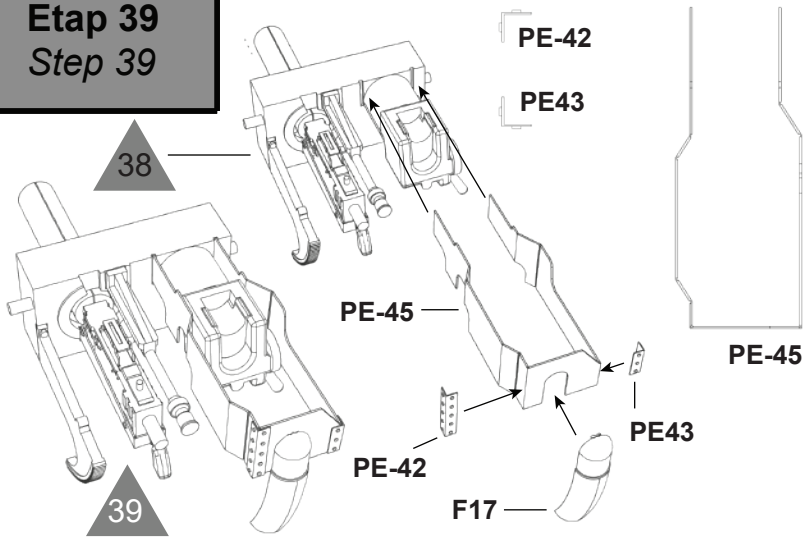
Etap 37
Step 37



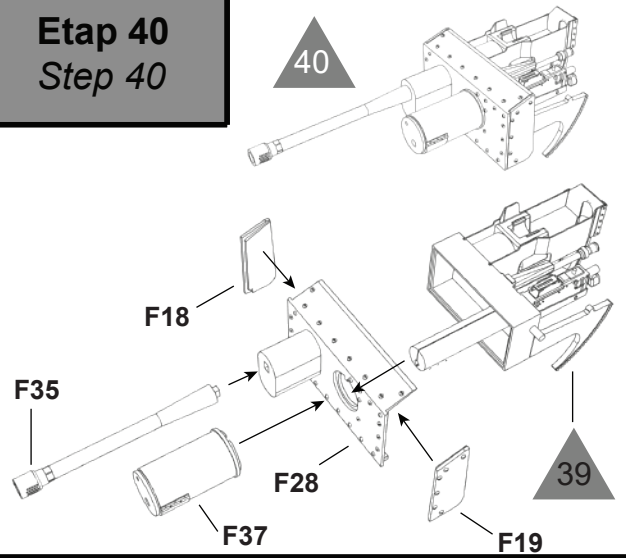
Etap 38
Step 38



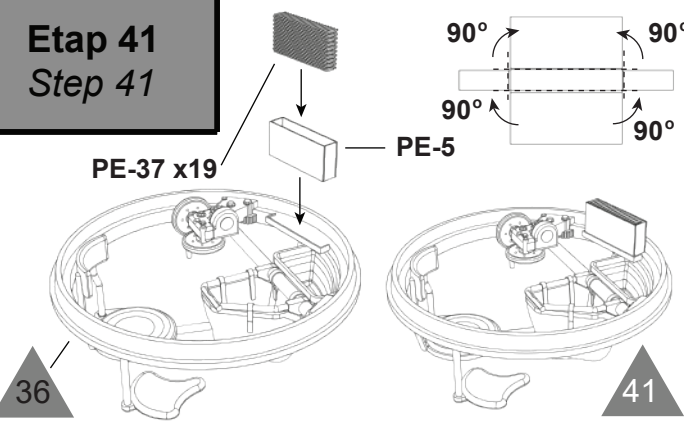
Etap 39
Step 39



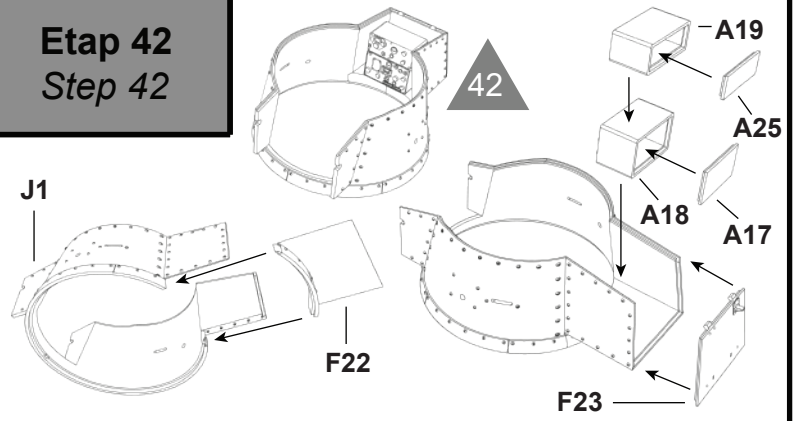
Etap 40
Step 40



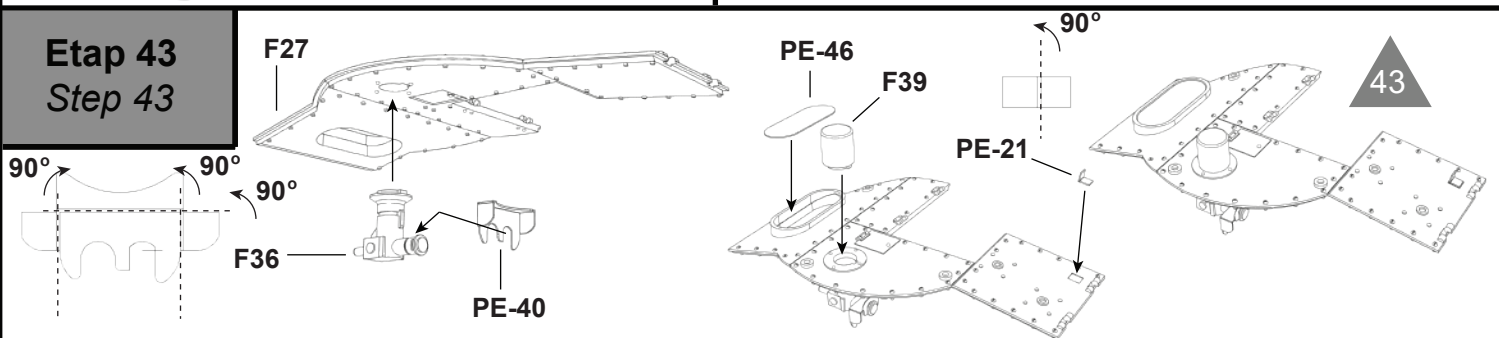
Etap 41
Step 41



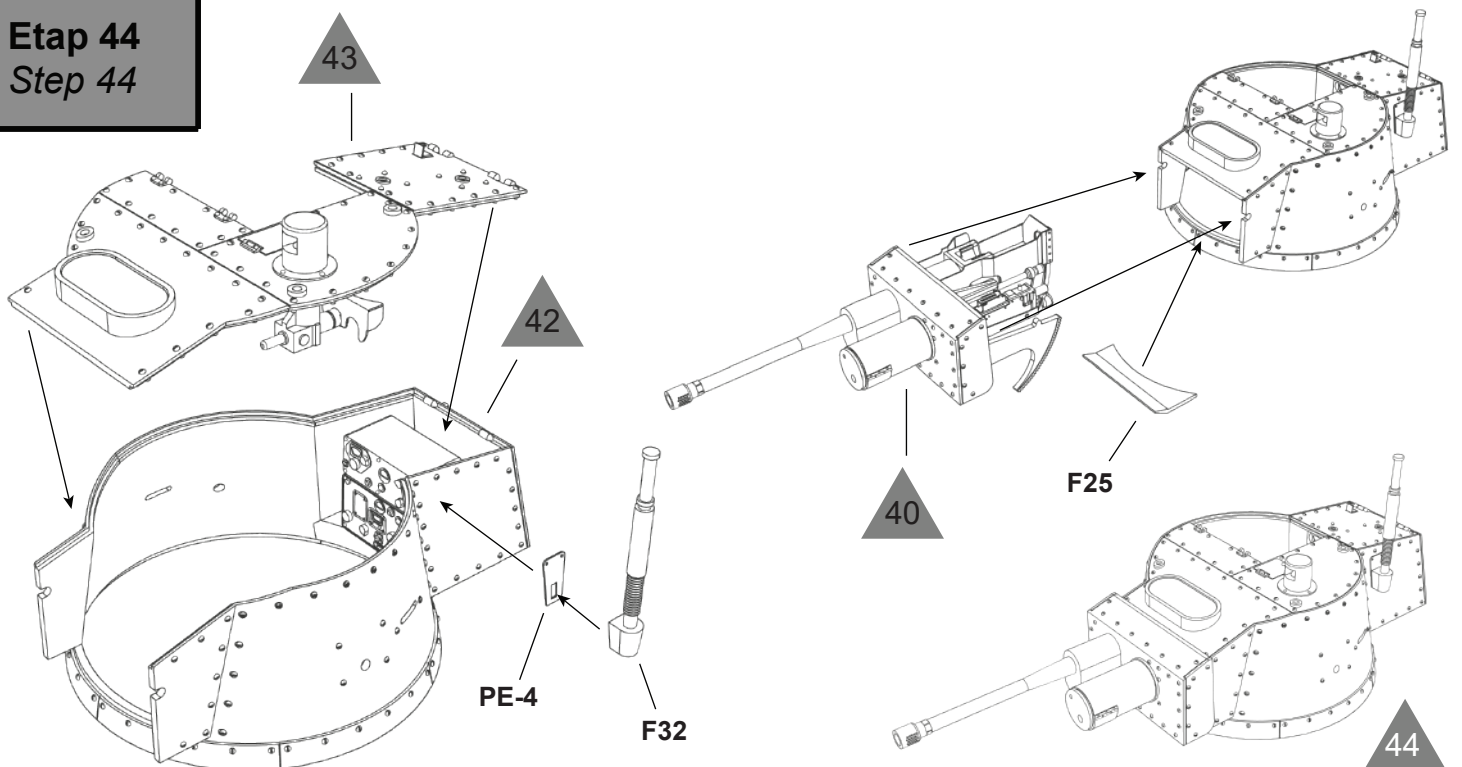
Etap 42
Step 42



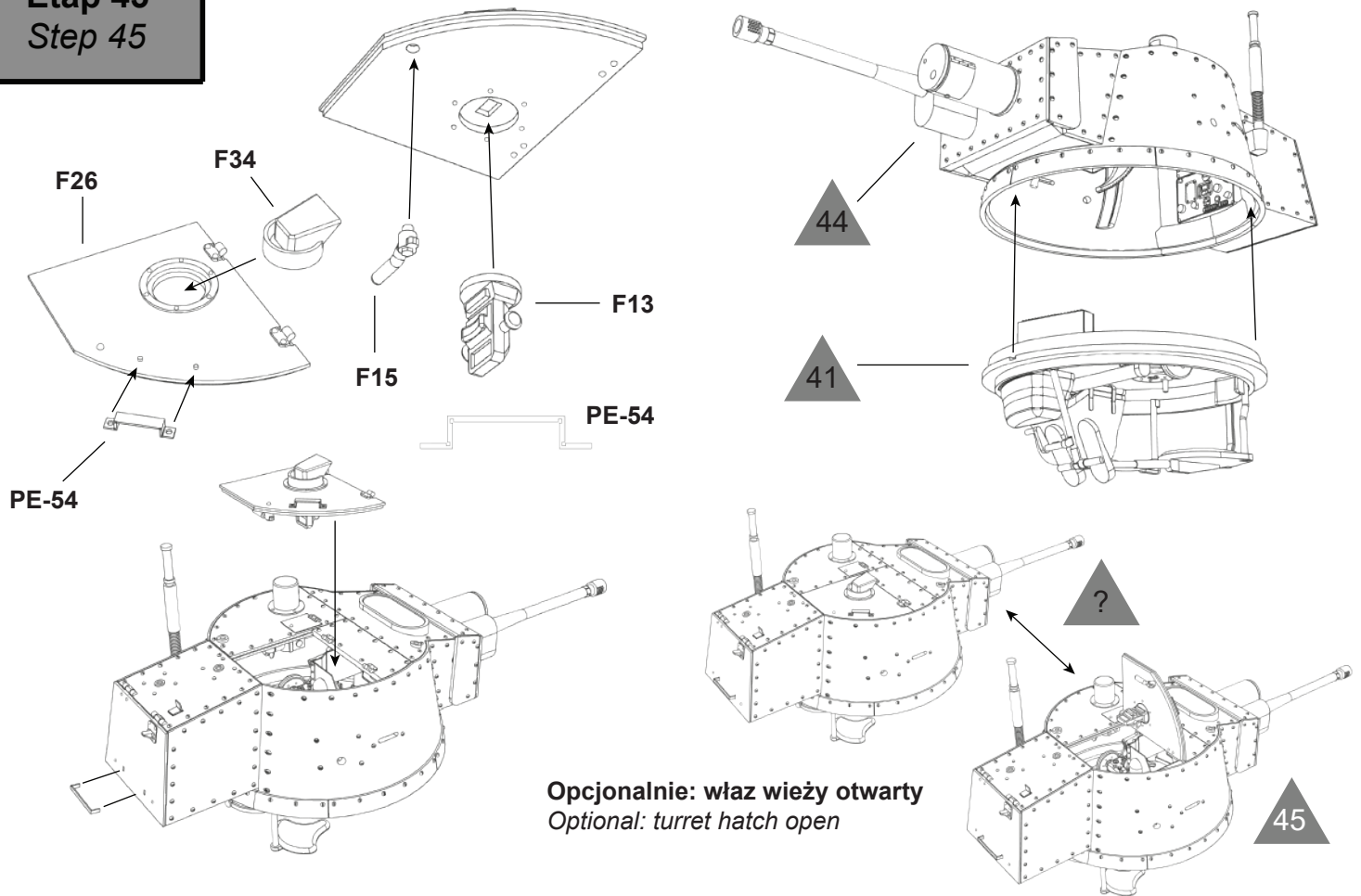
Etap 43
Step 43



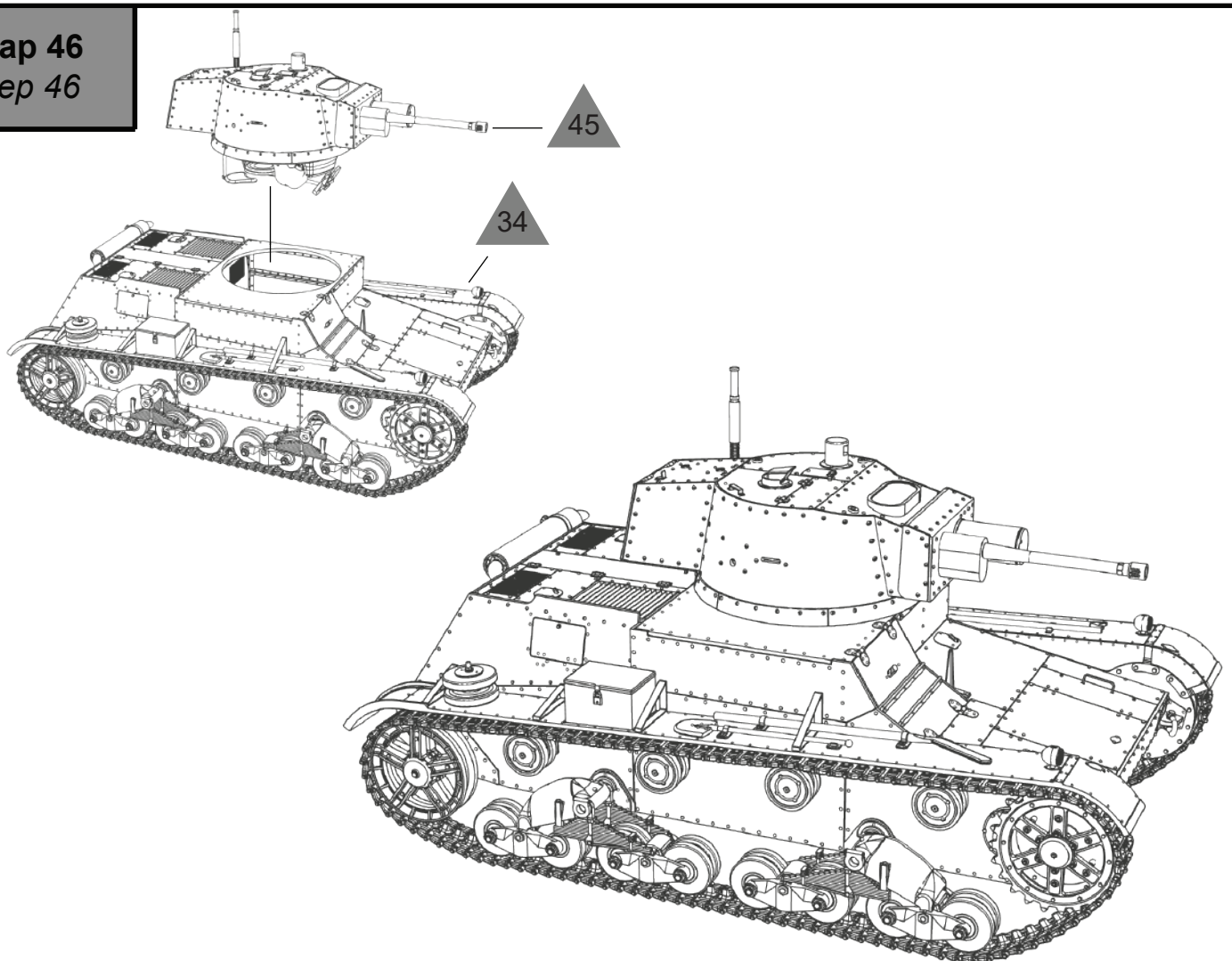
Etap 44
Step 44

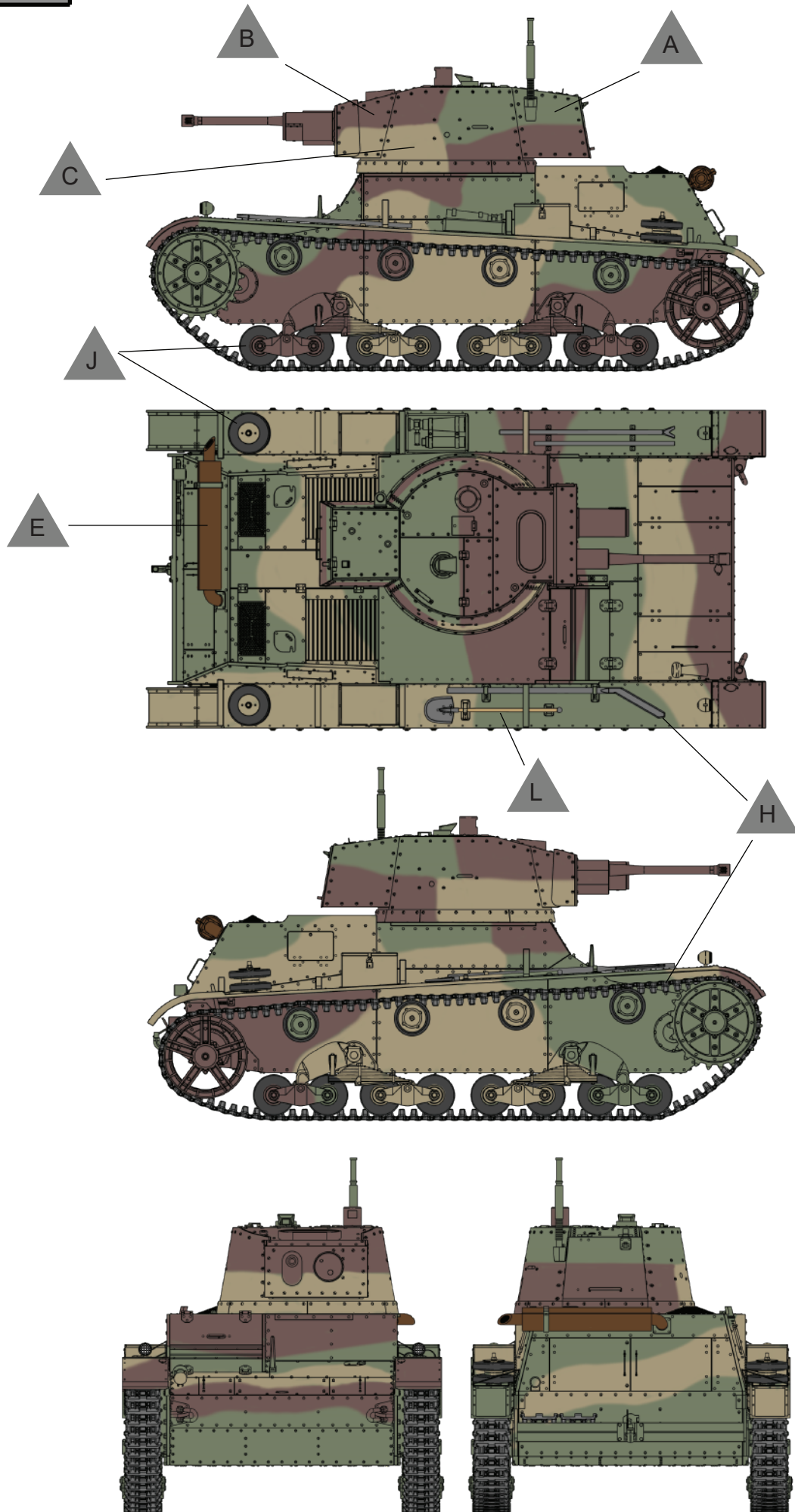


Etap 45
Step 45



Etap 46
Step 46







Białe pionowe belki oznaczają nr plutonu w kompanii czołgów, odpowiednio pierwszy, drugi, trzeci lub czwarty.

Vertical white bars signify the number of a platoon within a tank company: first, second, third or fourth.

