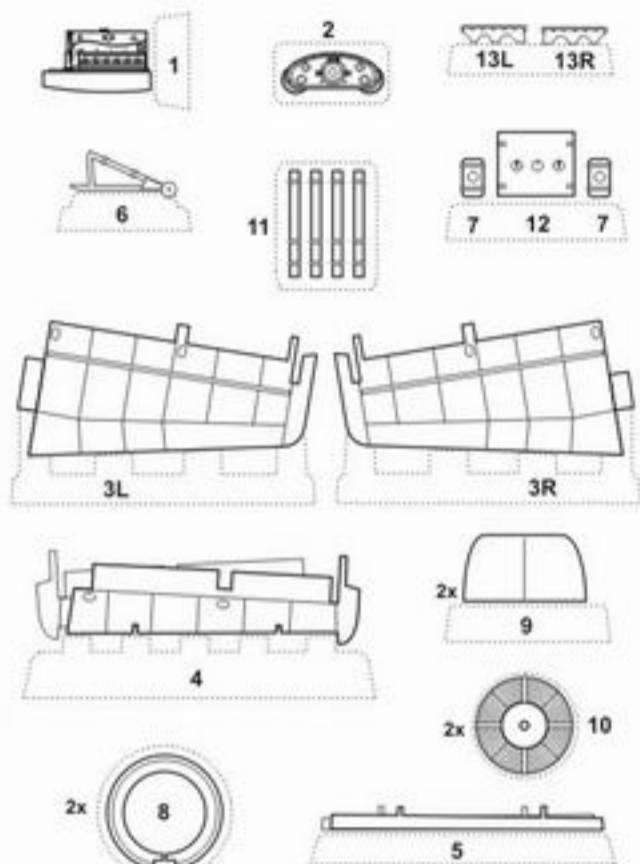




Detailní doplňková sada  
Detail accessory set

**7060 Heinkel He-177 1/72**  
Engine set for Revell kit  
special bonus horizontal stabilizer

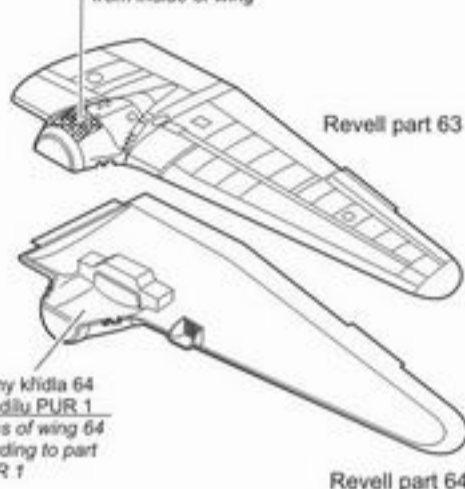
**Polyurethane parts (PUR)**



K lepení použijte kyanoakrylátové lepidlo / For use gluing cyanoacrylate glue

**1 Úpravy dílů modelu / Kit parts adjustment**

Vyříznout otvor dle dílu PUR 12 a zevnitř křídla ztenčit  
Cut out hole according to part PUR 12 and make thinner  
from inside of wing



Vnitřní plochy křídla 64  
upravte dle dílu PUR 1  
Inner surfaces of wing 64  
adjust according to part  
PUR 1

**Nepoužijte díly Revell:** 71, 72, 73, 75, 76, 77, 92, 93, 94, 95  
Don't use:

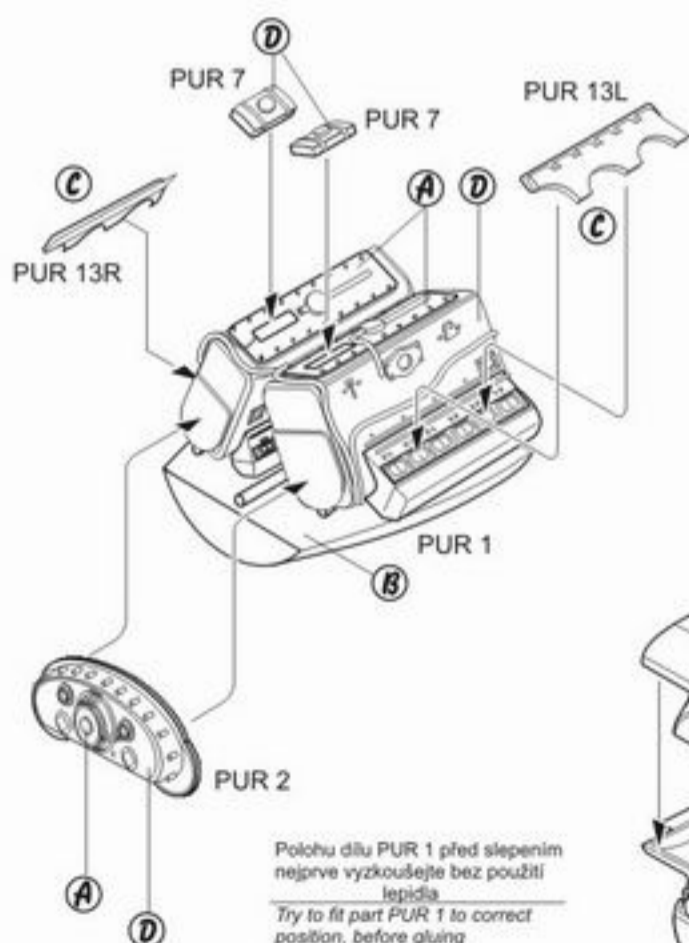
Pro vylepšení modelu  
použijte detailní sady CMK 7061 exterior set  
Make a perfect kit by CMK 7062 undercarriage set  
use of CMK high  
quality detail sets

Prameny: He 177 Graf, Wydawnictwo Militaria, č. 46, 1997  
Sources: Les avions Allemands aux couleurs Françaises

**Colors**

<b>A</b>	Kovově šedá / Steel metal	Humbrol 56+87
<b>B</b>	Šedá / Grey RLM 02	Humbrol 92
<b>C</b>	Rez / Rust	Humbrol 113
<b>D</b>	Černá / Black	Humbrol 33

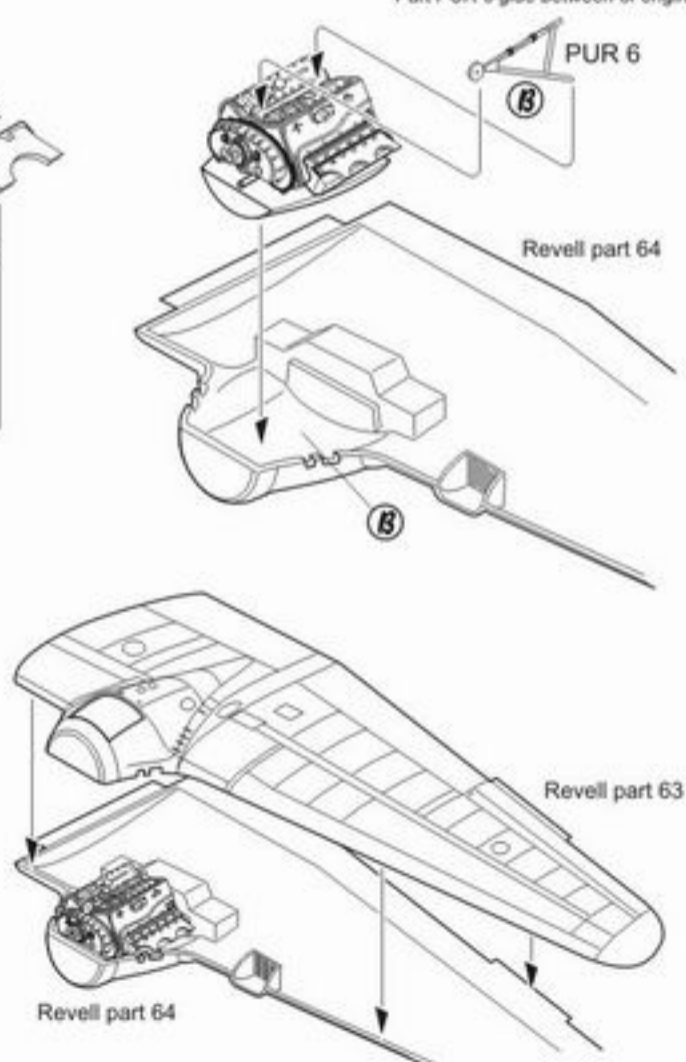
**2 Sestavení motoru / Engine assembly**



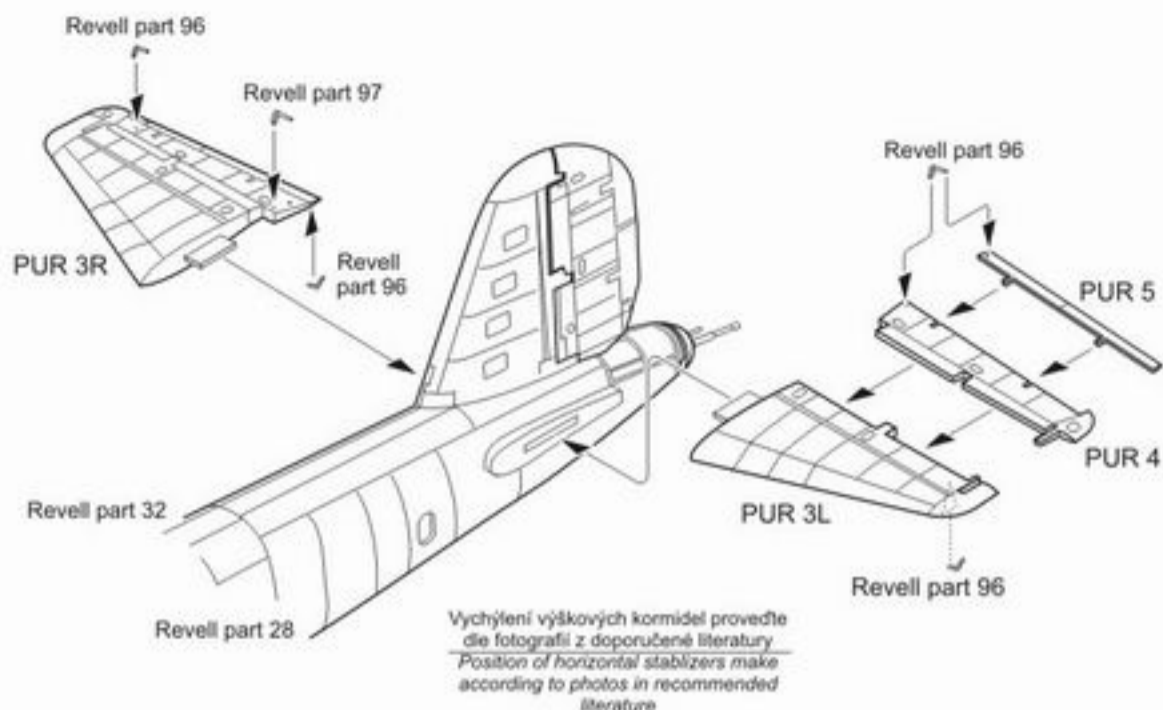
Polohu dílu PUR 1 před slepením  
nejprve vyzkoušejte bez použití  
lepidla  
Try to fit part PUR 1 to correct  
position, before gluing

**3 Zástavba motoru do křídla  
Mounting of engine to wing**

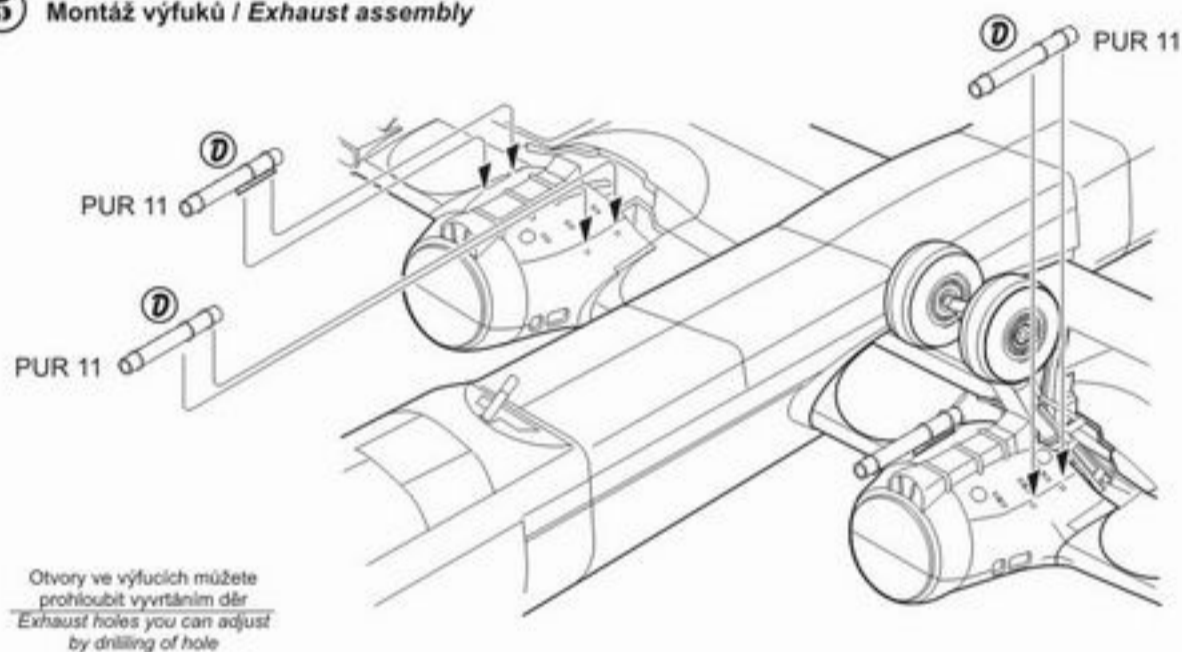
Díl PUR 6 nalepit mezi motory  
Part PUR 6 glue between of engines



**4 Sestava vodorovných ocasních ploch / Assembly of horizontal tail surfaces**



**5 Montáž výfuků / Exhaust assembly**



**6 Sestava krytů motoru / Engine covers assembly**

