

JAGDPANTHER

Sd.Kfz.173

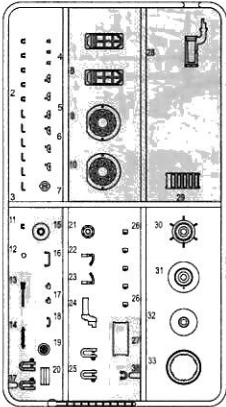
Ausf.GI Early Production



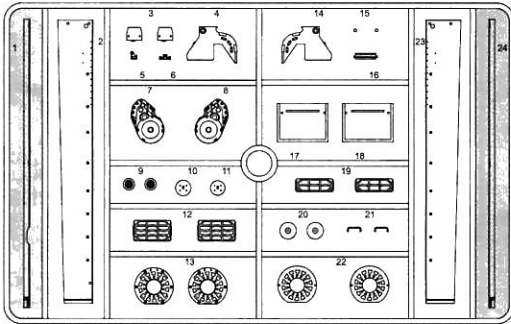
Project supervised by HIROHISA TAKADA. Technical drawings provided by MINORU IGARASHI.
Technical assistance provided by STEVEN VAN BEVEREN
Thanks to TOM COCKLE and GARY EDMUNDSON as technical consultants.

KIT NO.6458

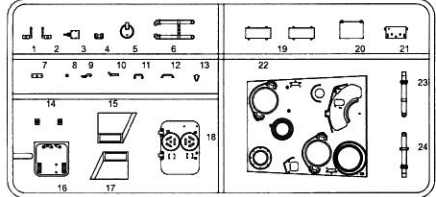
Ax2



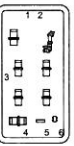
H



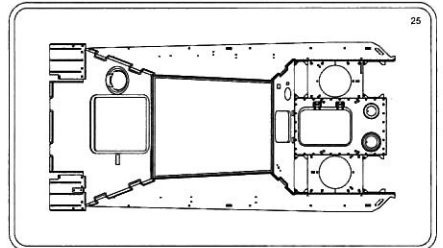
M



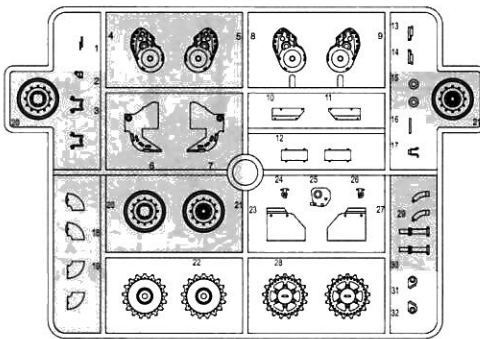
S



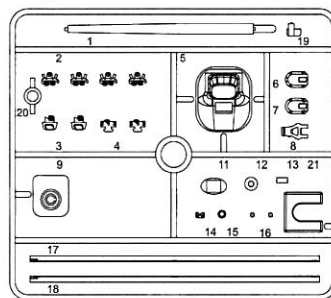
L



G



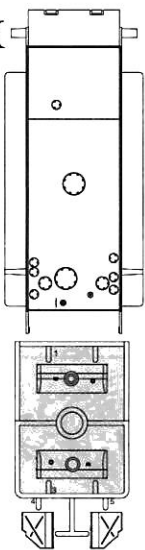
T



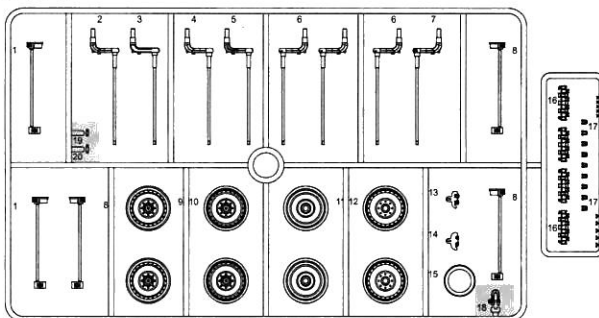
Z (Metal Tow Cable)
(400mm)

R (Metal Tow Cable)
(100mm)

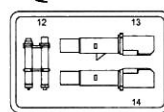
X



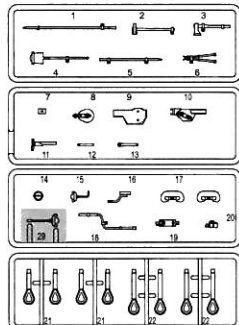
Ex4



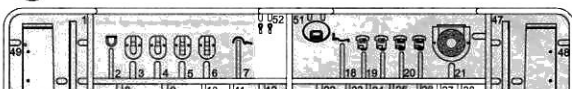
Q



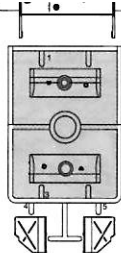
K



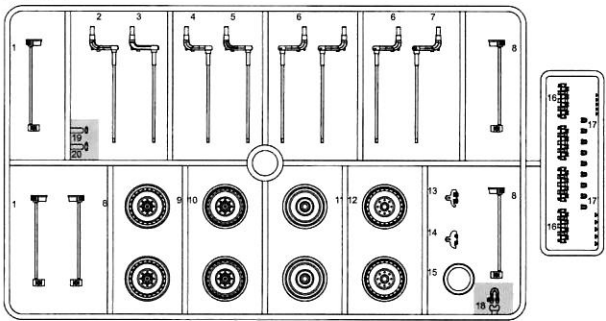
C



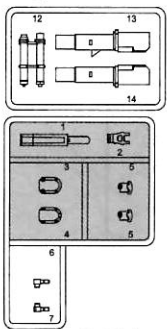
MA



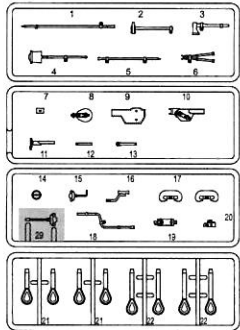
EX4



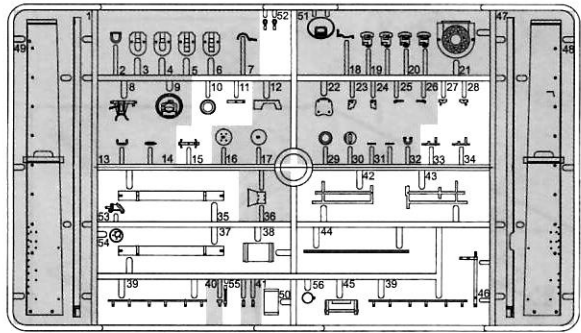
Q



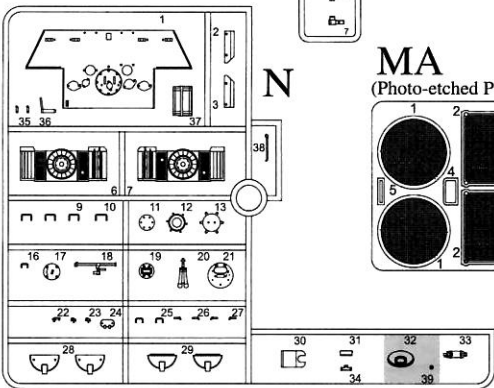
K



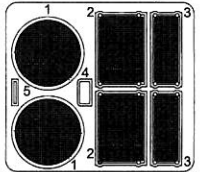
C



N



MA
(Photo-etched Parts)



Y



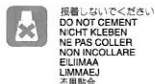
この部品は使用しません
Parts not for use.
Teile werden nicht verwendet.
Pieces a ne pas utiliser.
Parti nin ulizzati.
不需要使用的部件

組立ての注意

- 接着剤や塗料は火の、近くで使わないでください。使う時はときどき窓を開けて換気に気をつけましょう。
- 塗料指定の■は GSI CREOS CORP. Mr カラーの番号です。接着剤や塗料は入っていませんので別にお買い求めください。
- 部品をランナーから切り離す時は模型用ハサミ等を使い、余分な部分はカッターやヤスリ等で仕上げてください。
- 組立図のサインマークは下の説明をざらんください。

《注意》

- 勿於近火處使用膠水或油漆，並打開窗戶保持空氣流通。
- ■ 代表 GSI CREOS CORP. 出品 MR.COLOR 的顏色編號。不包括膠水及油漆。
- 自膠架中取出部件時，應用模型專用剪，並用界刀或小錐除去多餘的膠料。
- 各圖型的含意可參考本欄以下的說明。



ZUR BEACHTUNG

- Kleber und Farbe nicht nahe von offenem Feuer verwenden und das Fenster von Zeit zu Zeit zur Belüftung öffnen.
- Der ■ der Farbkennzeichnung bedeutet die Farbnr. von GSI CREOS CORP. MR. COLOR. Kleber und Farbe sind nicht enthalten.
- Zum Abschneiden der Teile vom Verbundstück eine Modellierschere verwenden und die überstehenden Plastikteile mit einem Messer oder einer Feile beseitigen.
- Die Bedeutung der Symbols finden Sie unten in dieser Spalte.

CAUTION

- When you use glue or paint, do not use near a naked flame, and use in a well-ventilated room.
- Symbols such as ■ refer to the color number of GSI CREOS CORPS. MR. COLOR. Glue and paint are not included.
- When you take parts off the runner frame, use modeling scissors and trim excess plastic with a cutter or a file.
- See below for the meaning of symbols.

ATTENTION

- Ne pas utiliser de colle ou de peinture a proximité d'une flamme nue, et aérer la pièce de temps en temps.
- Le numéro ■ pour l'indication de couleurs correspond au numéro de GSI CREOS CORP. MR. COLOR. La colle et la peinture ne sont pas comprises.
- Pour retirer les pièces hors du cadre, utiliser des ciseaux spéciaux pour maquette le plastique en excès avec un cutter ou une lime.
- Voir la fin de cette colonne pour la signification des symboles

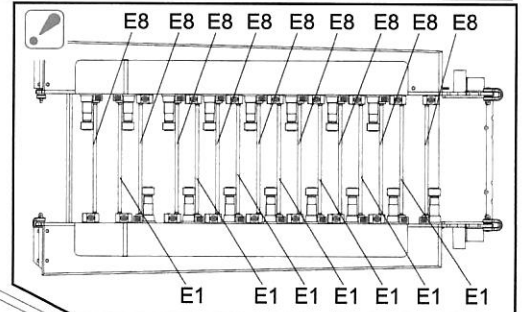
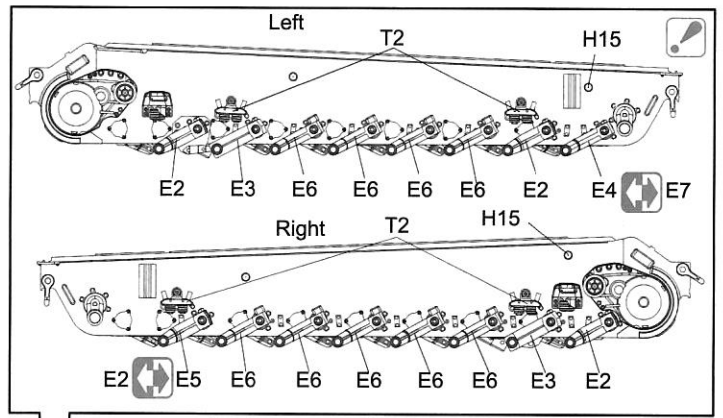
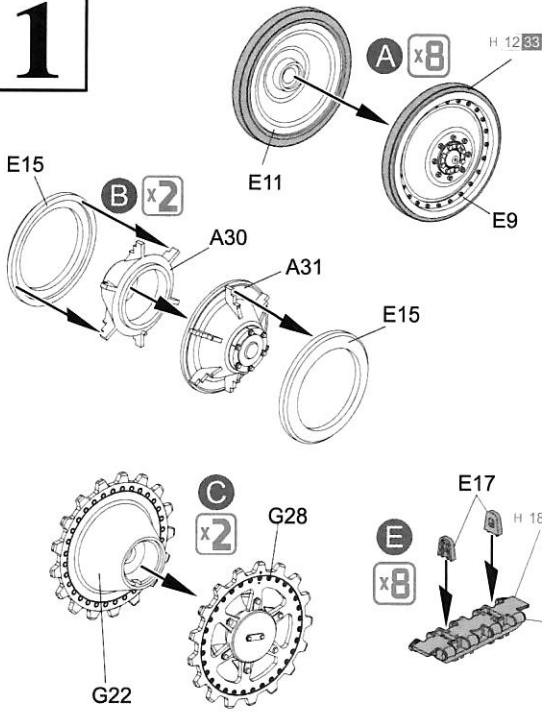
ATTENZIONE

- Non usare colla a vernice vicino a fiamme esposte, e aprire le finestre di tanto in tanto per cambiare l'aria.
- ■ delle indicazioni di colore si riferisce al numero di colore di GSI CREOS CORP. MR. COLOR. Colla e vernice non sono incluse.
- Quando si staccano parti del carrello, usare forbici da modellismo e eliminare la plastica in eccesso con un coltello o una lima.
- Vedere in fondo a questa colonna per il significato dei simboli.

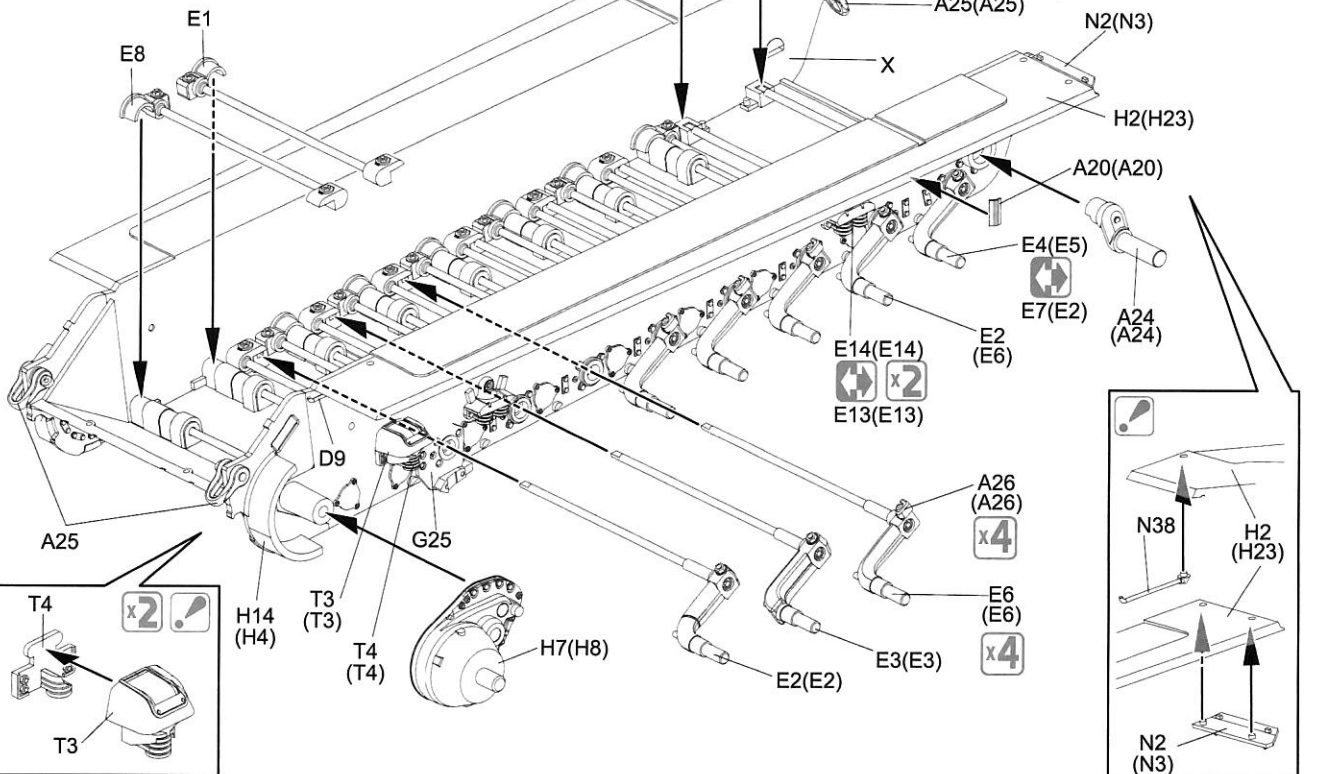
H 1 GSI CREOS CORP. AQUEOUS HOBBY COLOUR 1 GSI CREOS CORP. MR. COLOUR MODEL MASTER COLOR

H 2	2	ブラック	1747	BLACK	SCHWARZ	NOIR	NERO	黑色
H 12	33	つや消しブラック	1749	FLAT BLACK	MATTSCHWARZ	NOIR MAT	NERO OPACO	啞黑色
H 18	28	黒鉄色	1795	STEEL	STAHL	ACIER	ACCIAIO	黒鐵色
H 37	43	ウッドブラウン	1735	WOOD BROWN	HOLZBRAUN	BRUN BOIS	MARRONE LEGNO	木棕色
H 47	41	レッドブラウン	2096	RED BROWN	ROT BRAUN	MARRON ROUGE	MARRONE ROSSICCO	紅褐色、啡紅色
H 76	61	焼鐵色	1406	BURNT IRON	GEBR, EISEN	FER BRULE	FERRO BRUCIATO	燒鐵色
H 89	54	カーキグリーン	1711	KHAKI GREEN	KHAKIGRÜN	VERT KHAKI	VERDE KAKI	砵磯綠色
H 403		ダークイエロー	2099	DARK YELLOW	DUNKEL GELB	JAUNÉ FONCÉ	GIALLO SCURO	暗黃色

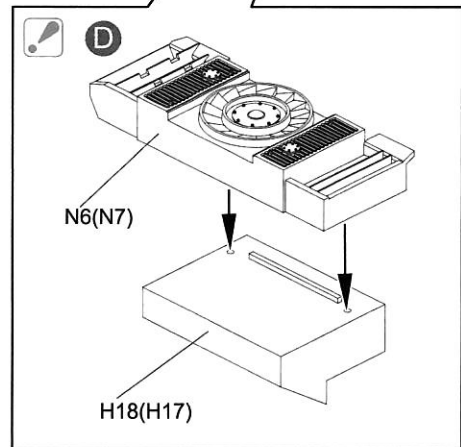
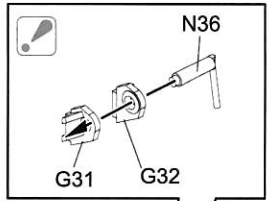
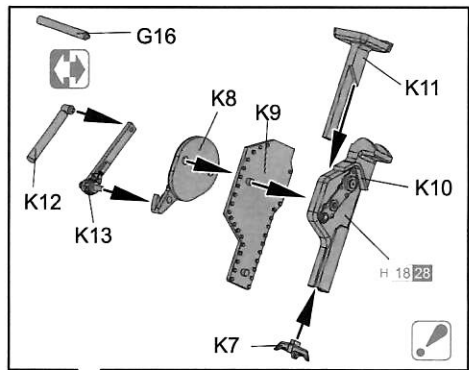
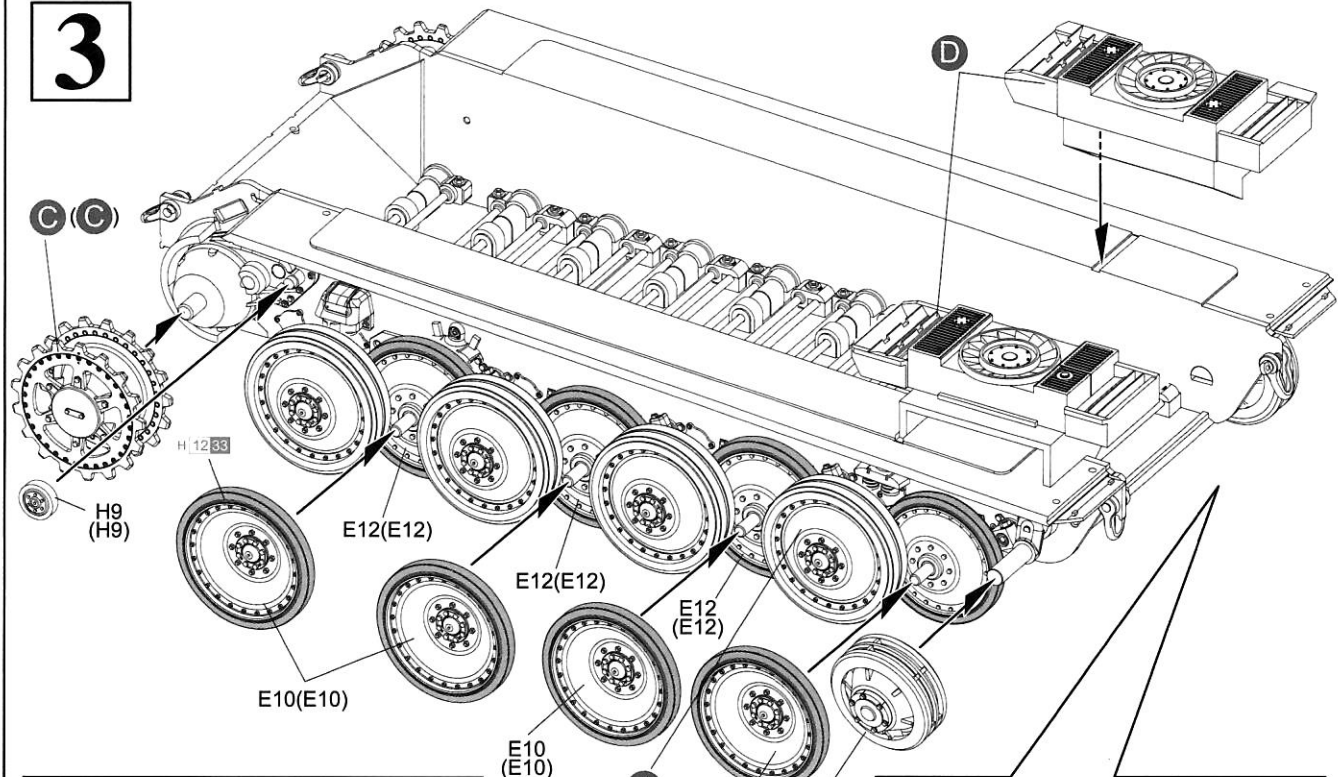
1

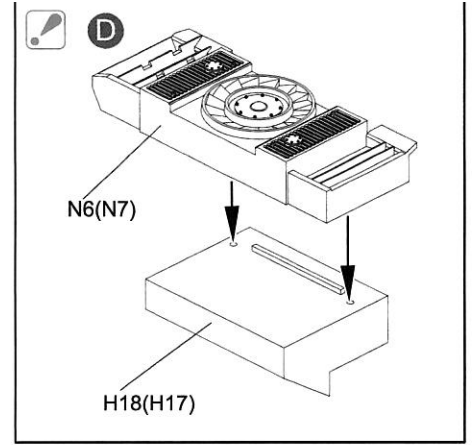
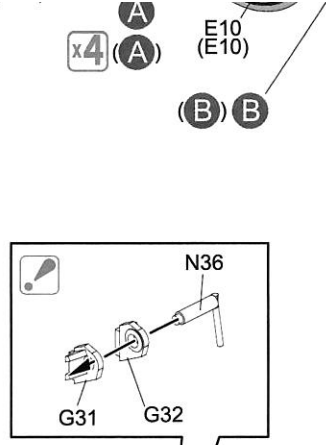
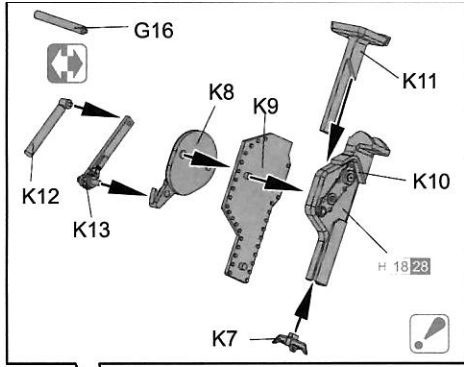


2

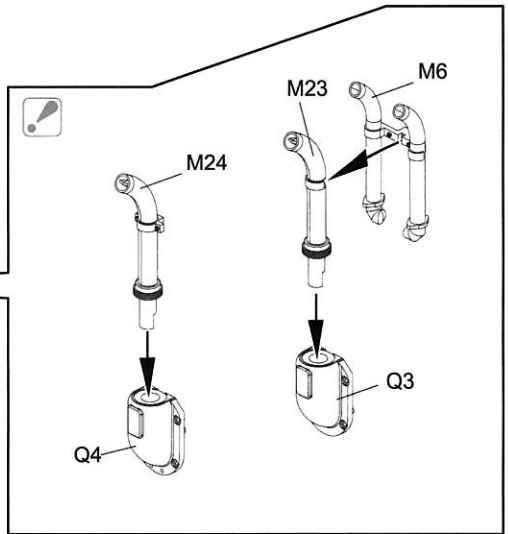
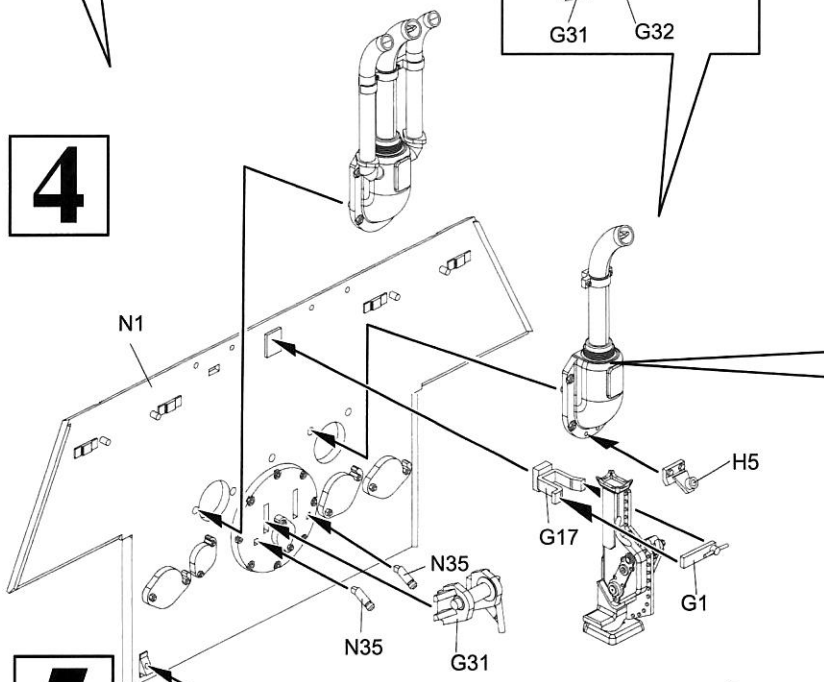


3

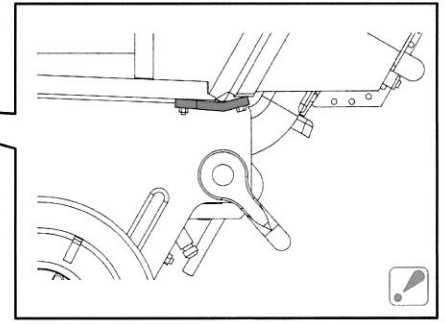
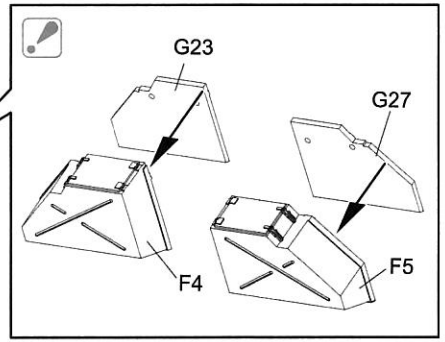
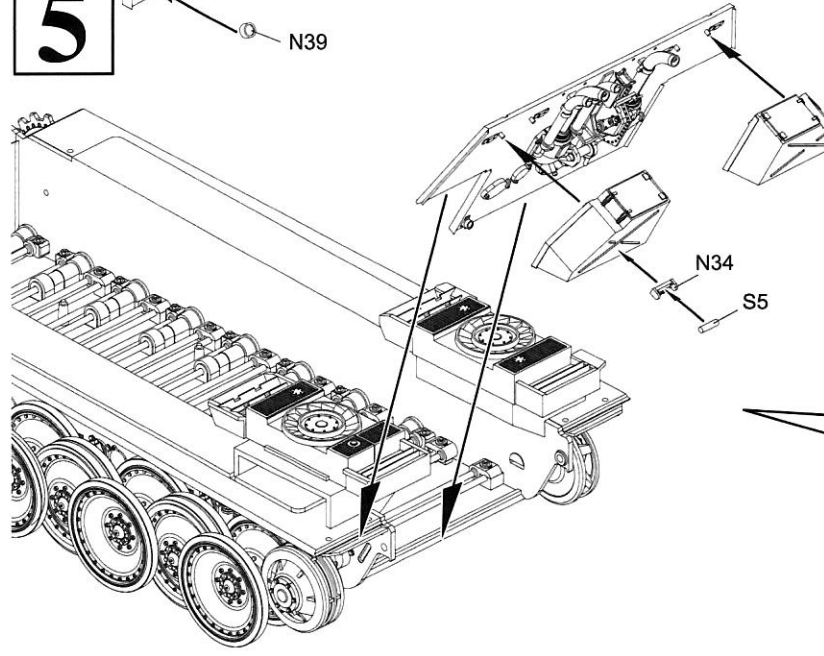


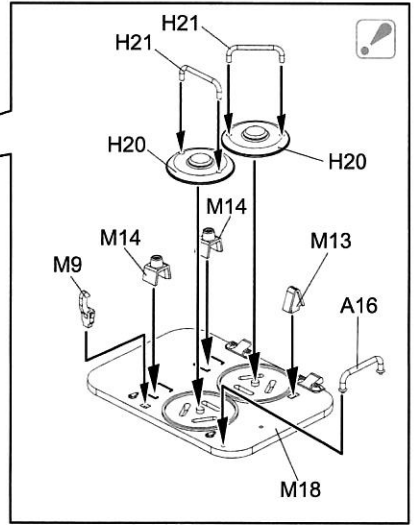
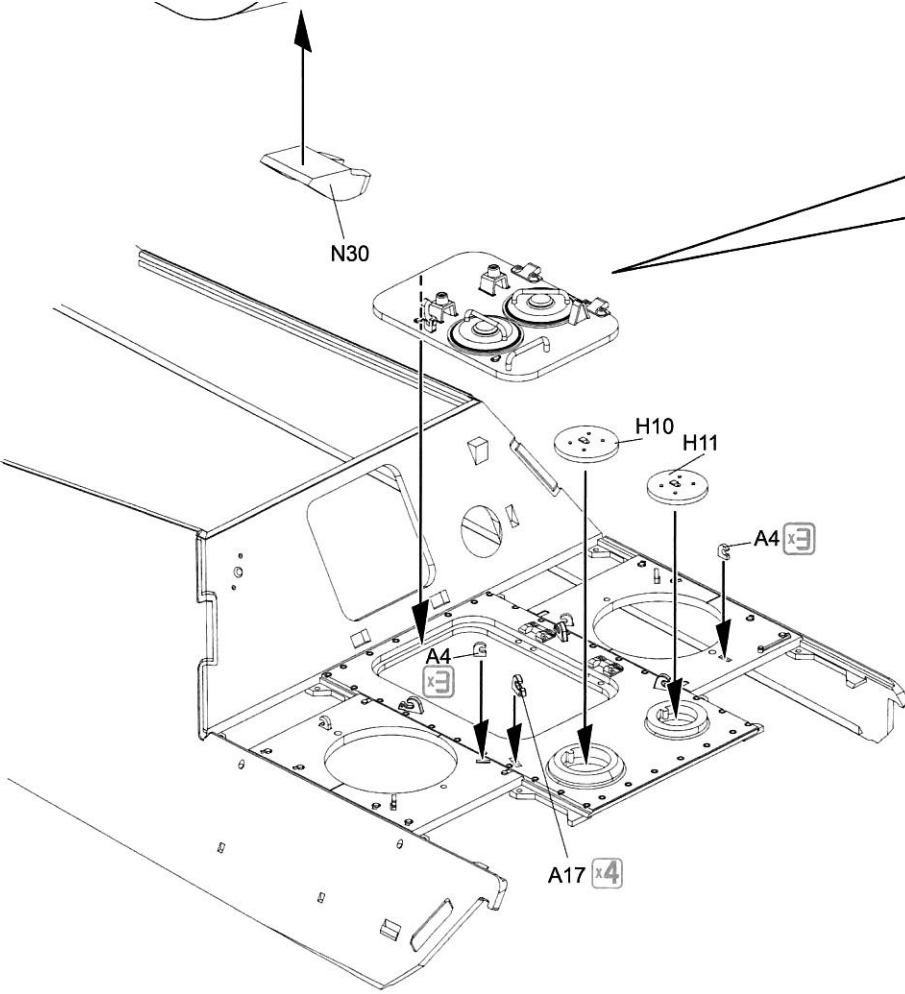


4

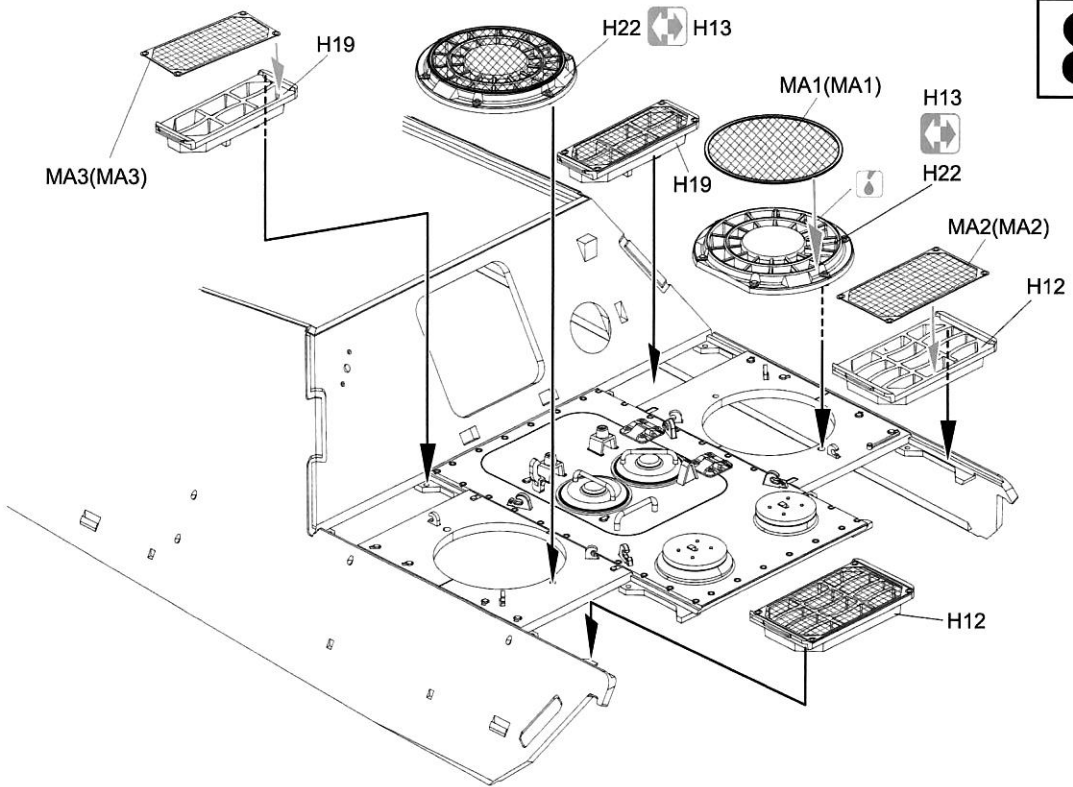


5



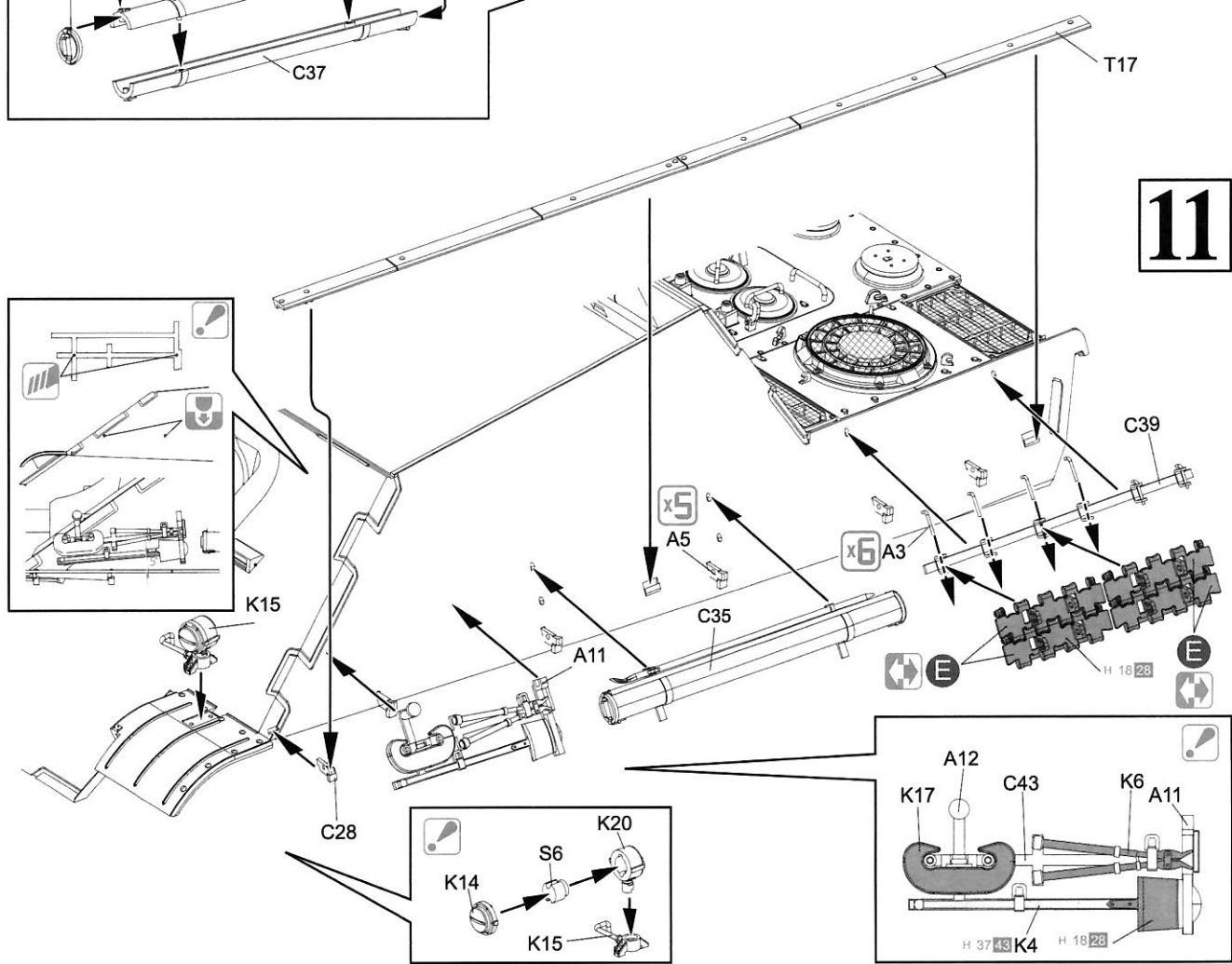


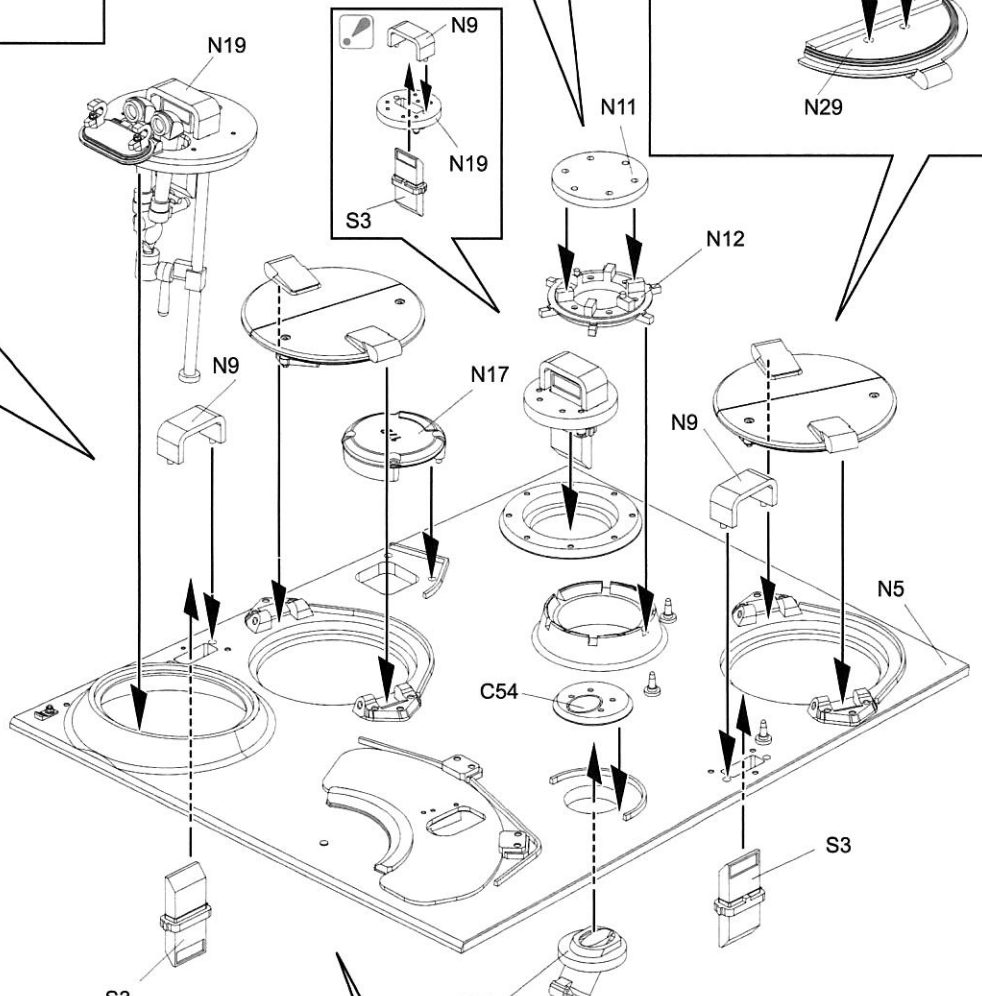
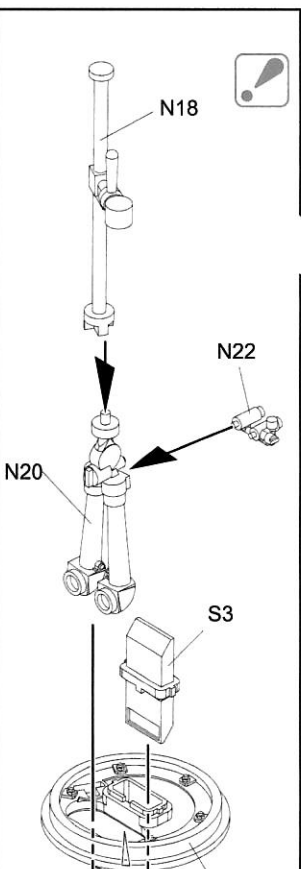
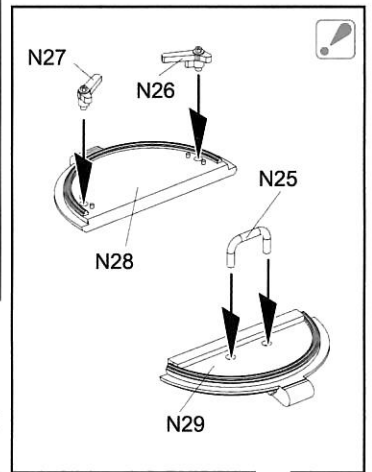
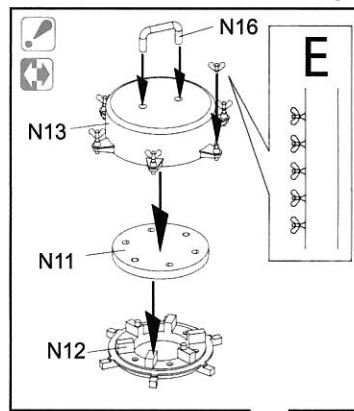
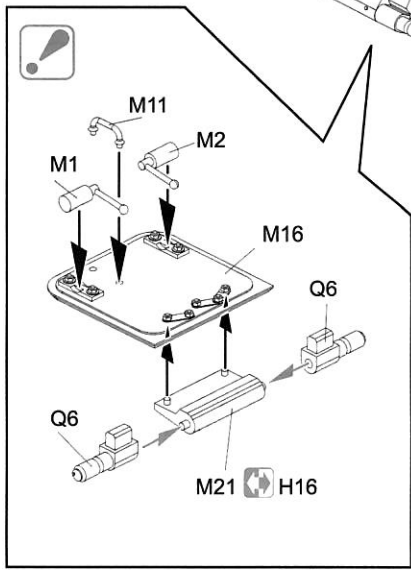
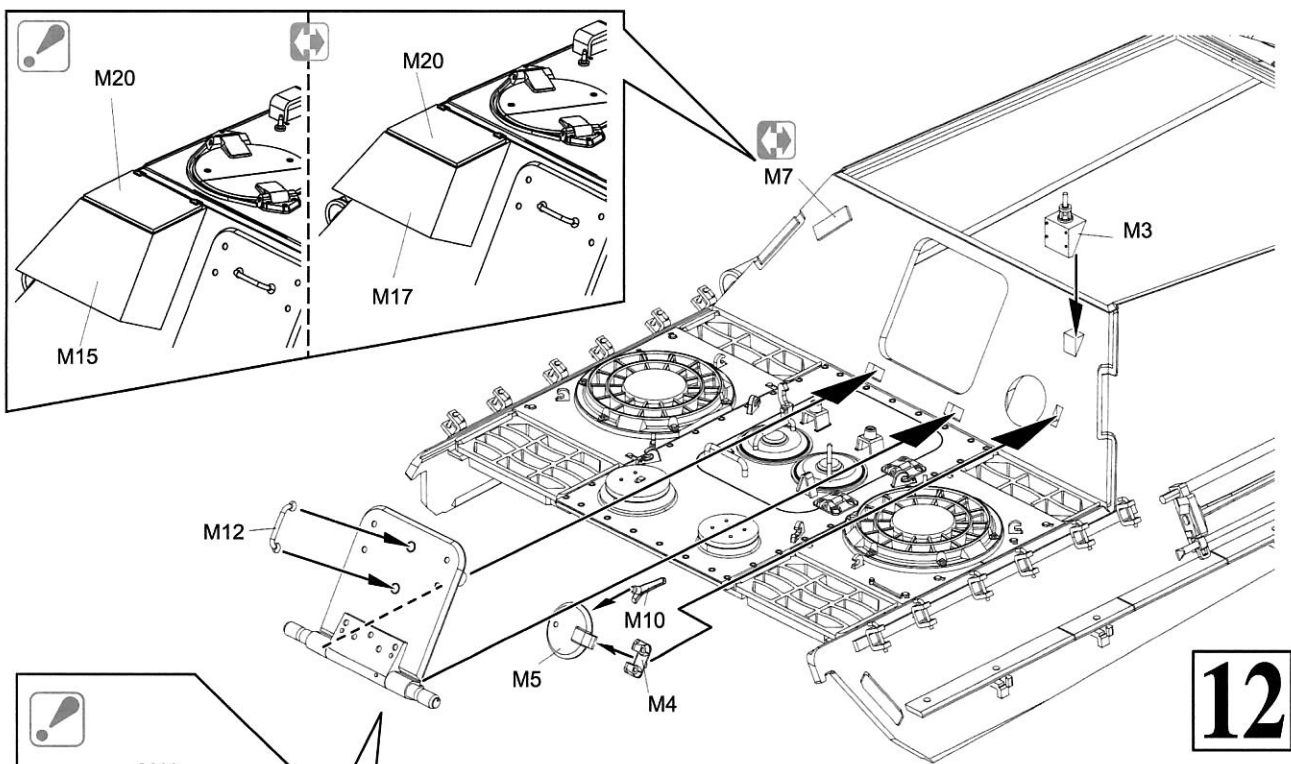
7

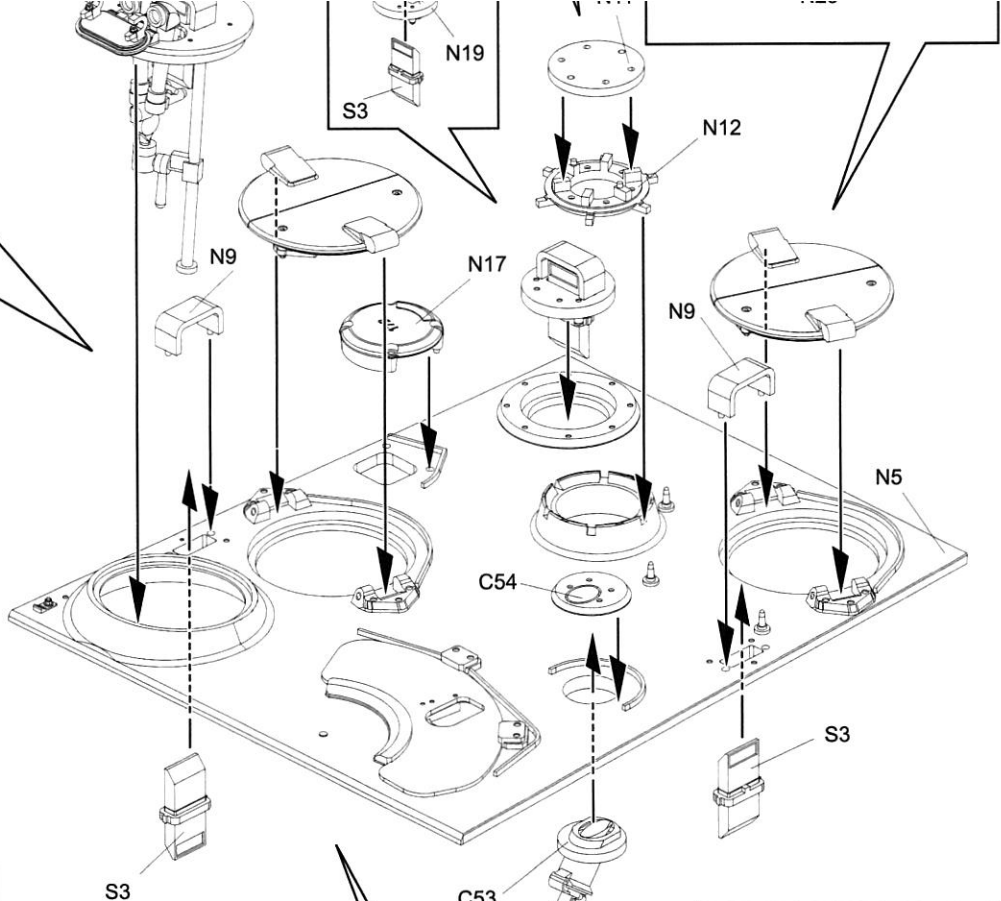
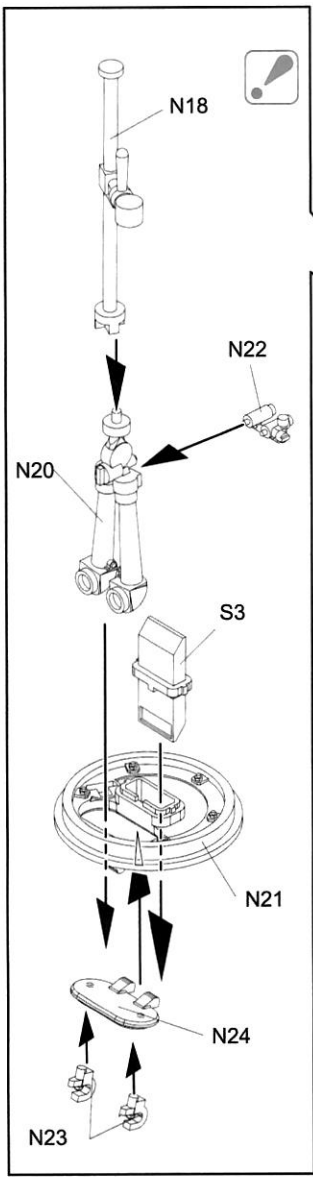


8

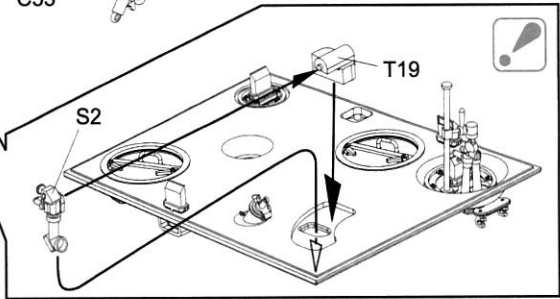
11



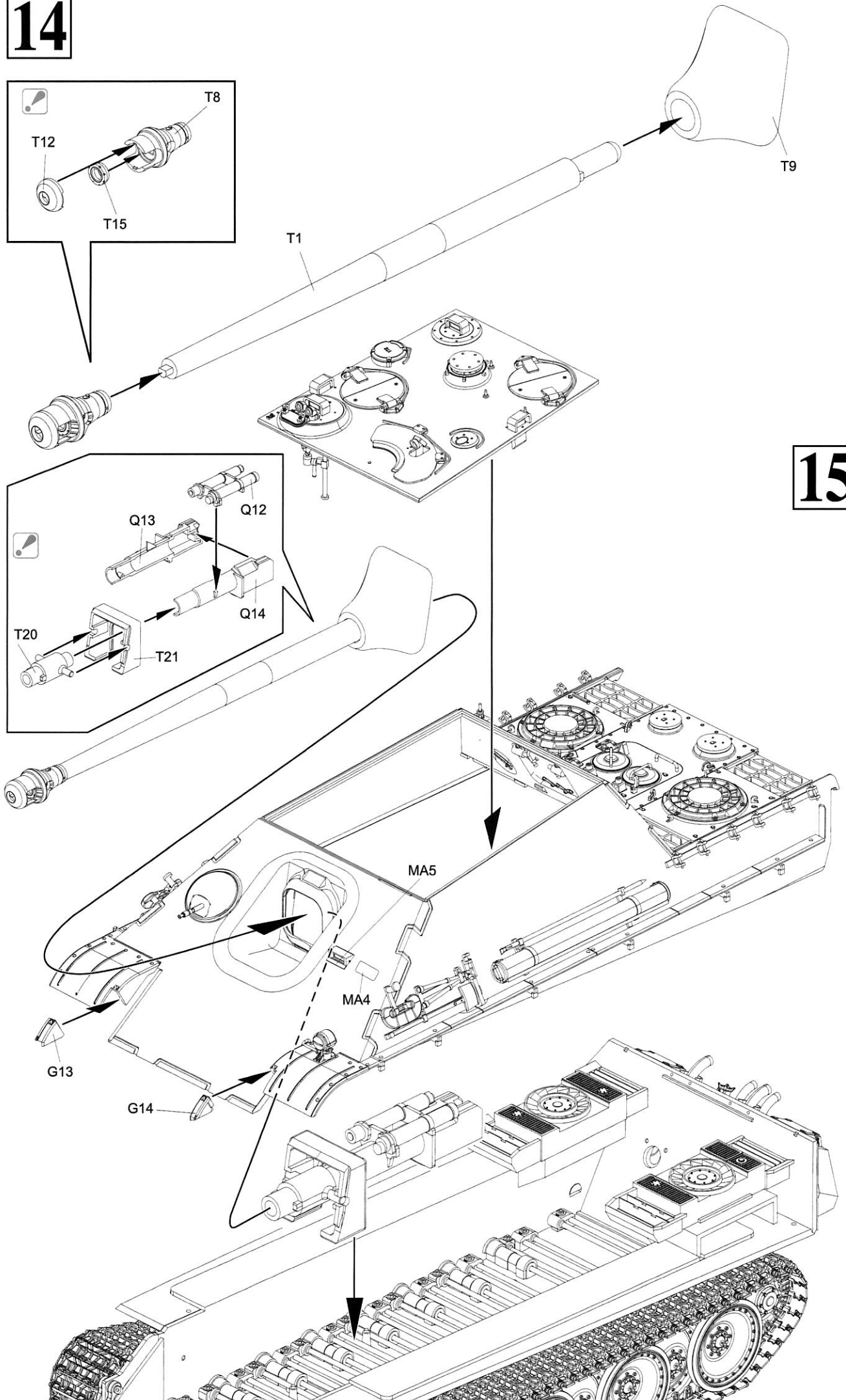
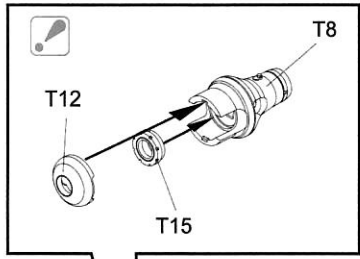




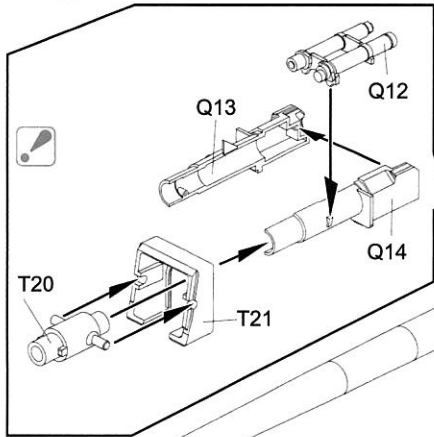
13



14



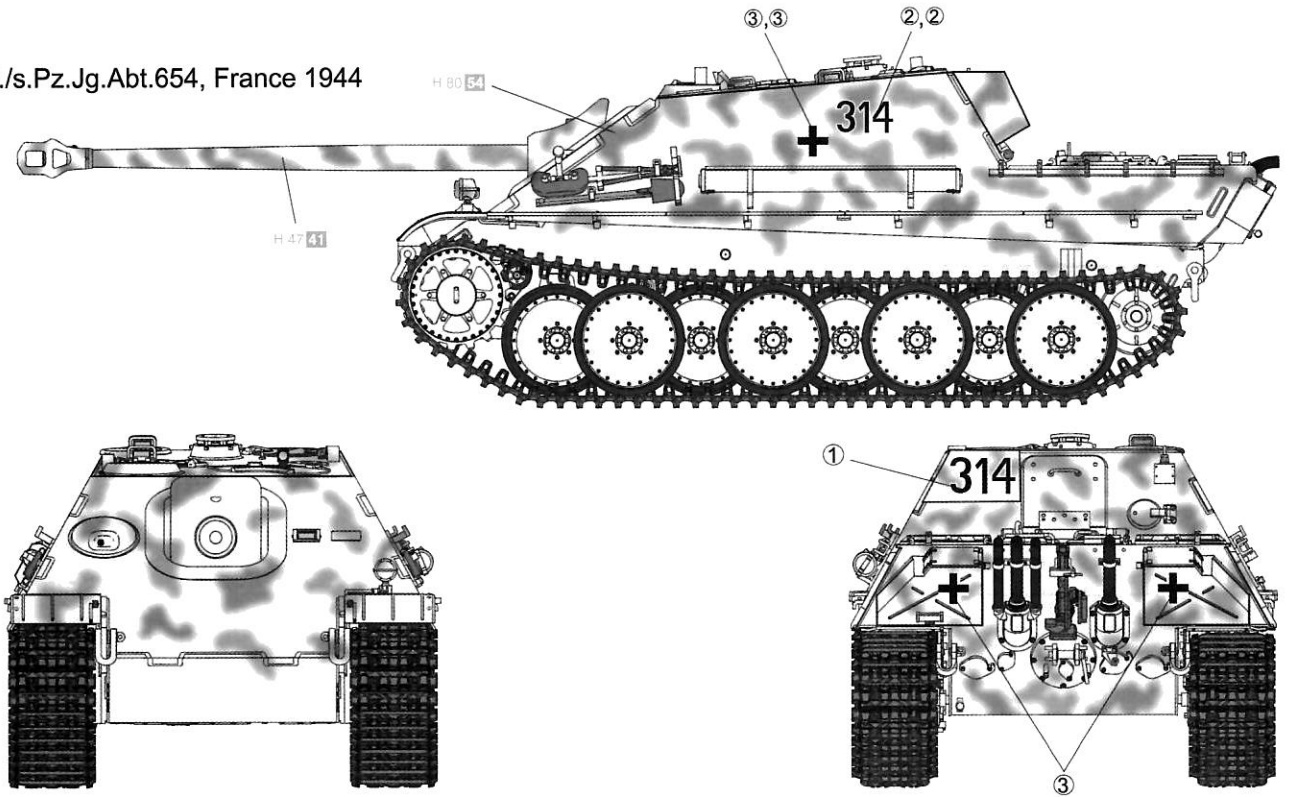
15



Paint & Markings

マーキング及び塗装図 Markierungen und Bemalung Decoration et Peinture Marchio & Pittura 標貼及着色指示

3./s.Pz.Jg.Abt.654, France 1944



2./s.Pz.Jg.Abt.654, France 1944

