

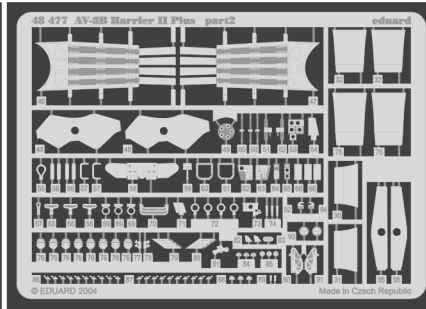
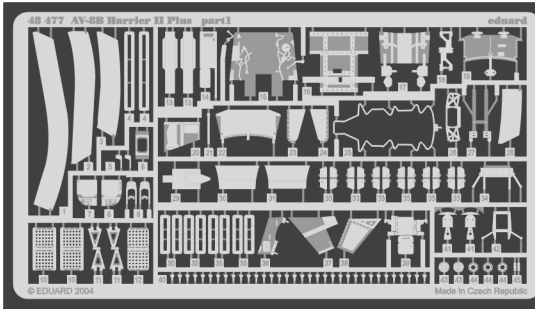


AV-8B Harrier

eduard

48 477

1/48 scale detail set for Hasegawa kit 07228 • sada detailů pro model 1/48 Hasegawa 07228



- ★ APPLY EXPRESS MASK AND PAINT BEFORE GLUING
POUŽIT EXPRESS MASK NABARVIT PŘED SLEPENÍM
- ☉ SYMMETRICAL ASSEMBLY
SYMETRICKÁ MONTÁŽ
- REMOVE
ODSTRANIT
- ▨ GRIND
OBROUSIT
- ⊘ DRILL HOLE
VRTAT OTVOR
- ↪ BEND
OHNOUT
- ⊙ OPTION
VOLBA
- Ⓜ REPLACE
NAHRADIT

FILM

PRINT



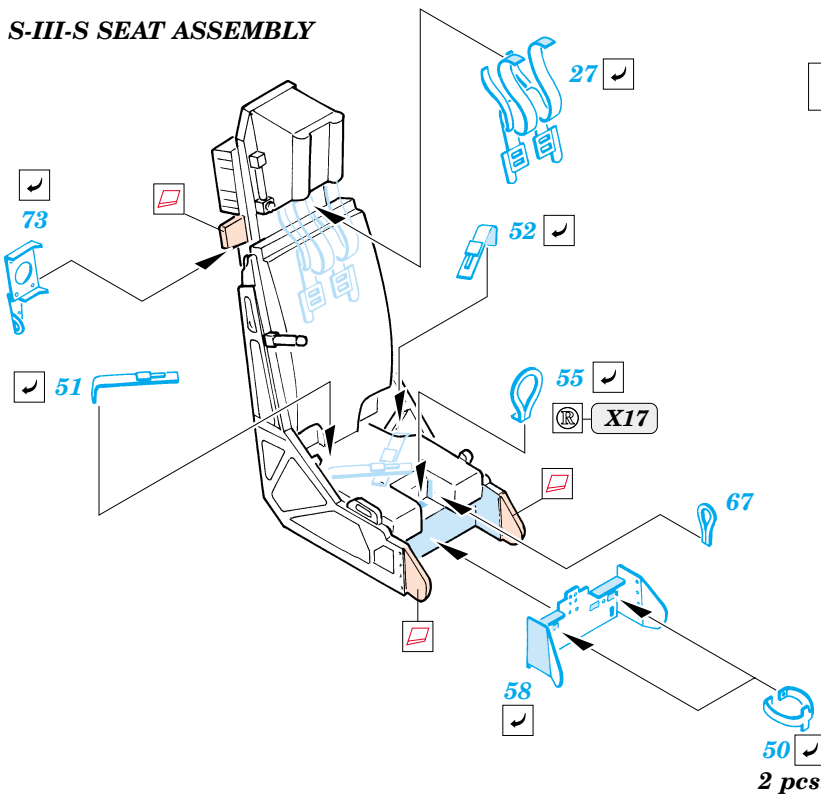
■ ORIGINAL KIT PARTS
PŮVODNÍ DÍLY STAVEBNICE

■ PHOTO-ETCHED PARTS
LEPTANÉ DÍLY

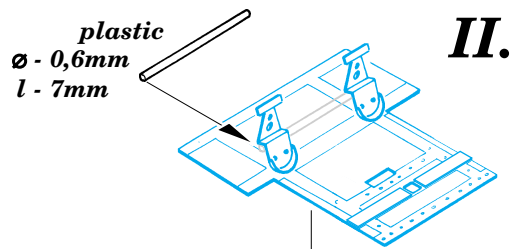
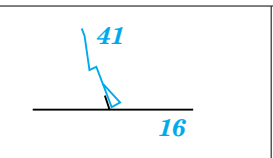
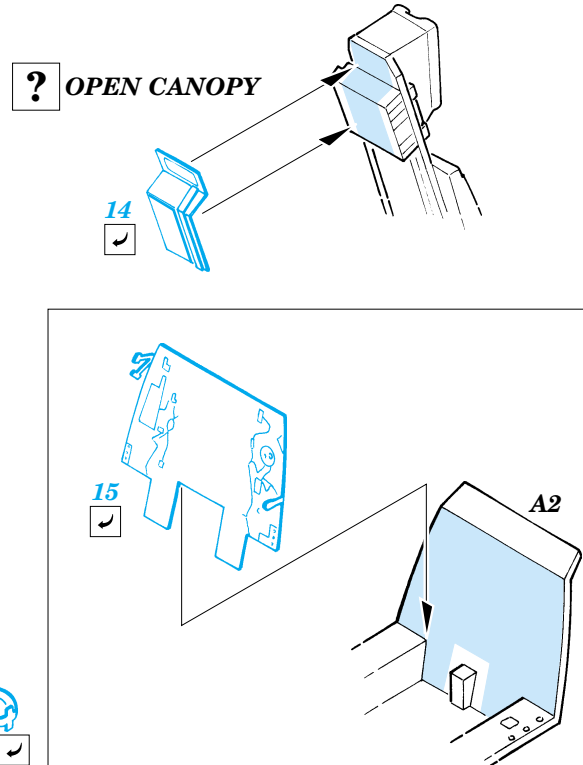
■ PARTS TO BE REMOVED
DÍLY K ODSTRANĚNÍ

■ FILL
TMELIT

S-III-S SEAT ASSEMBLY

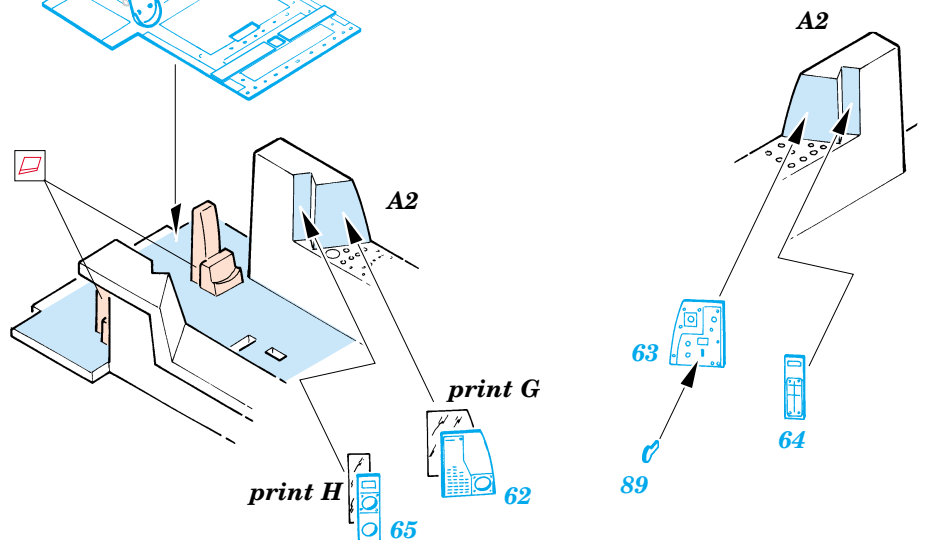
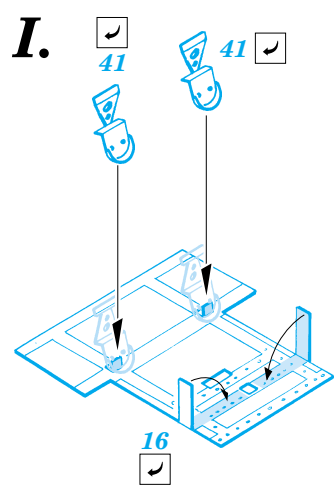


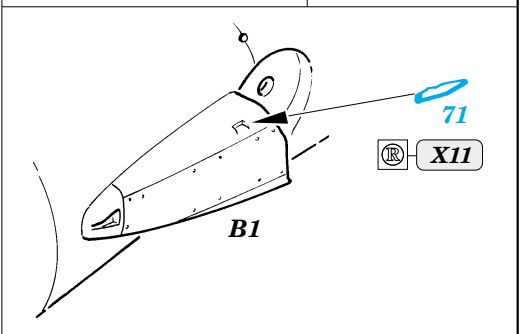
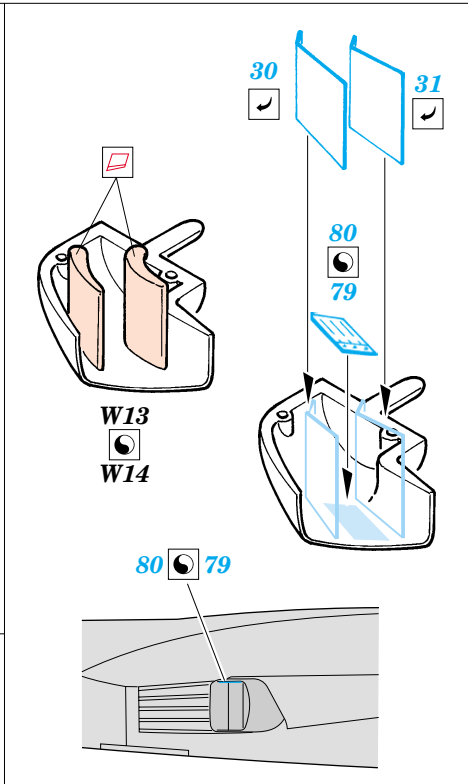
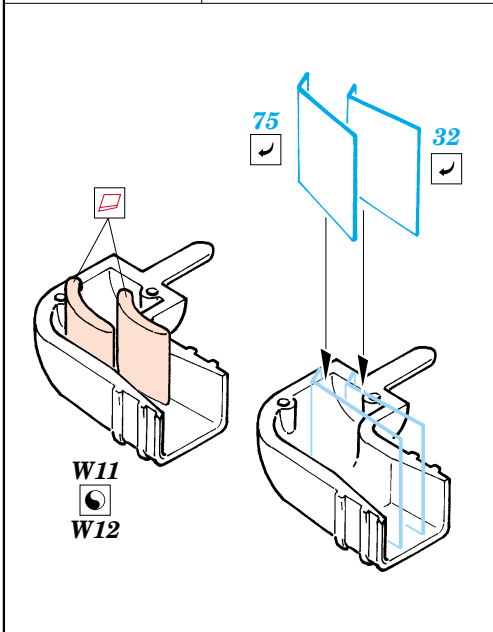
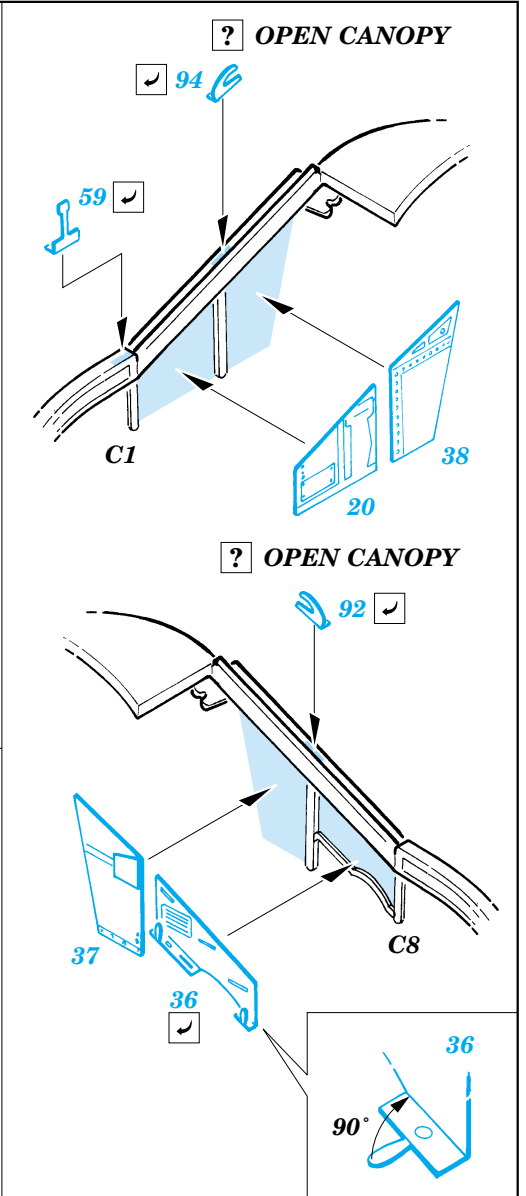
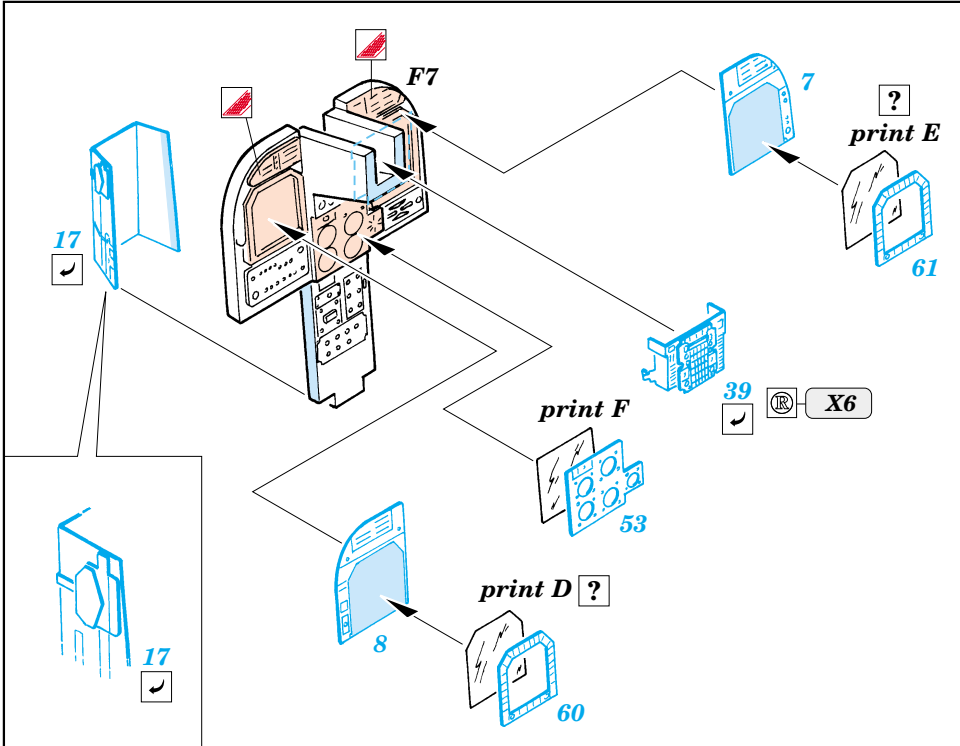
? OPEN CANOPY



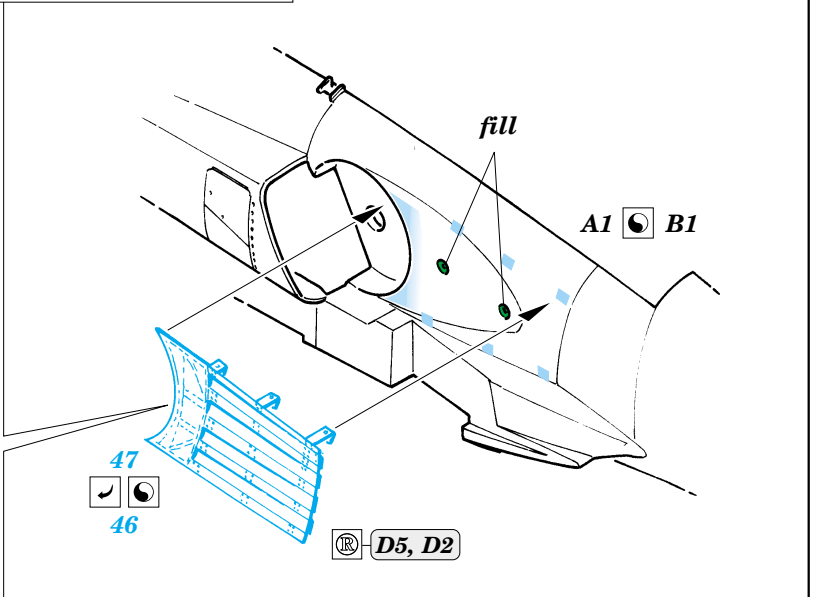
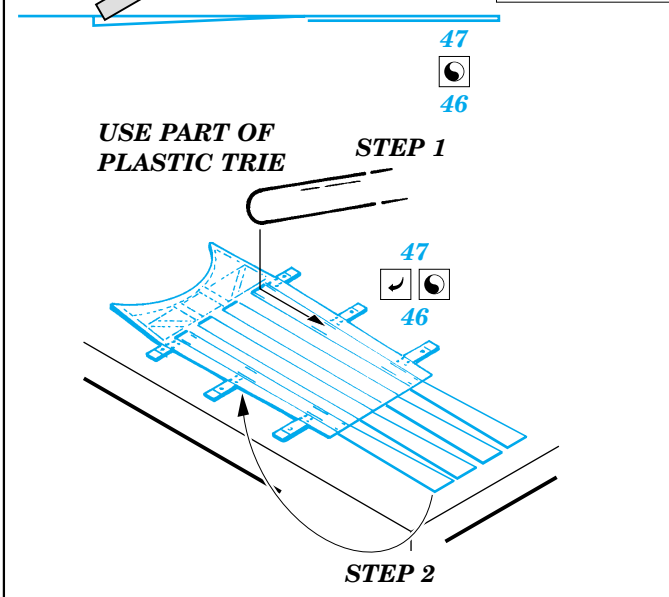
II.

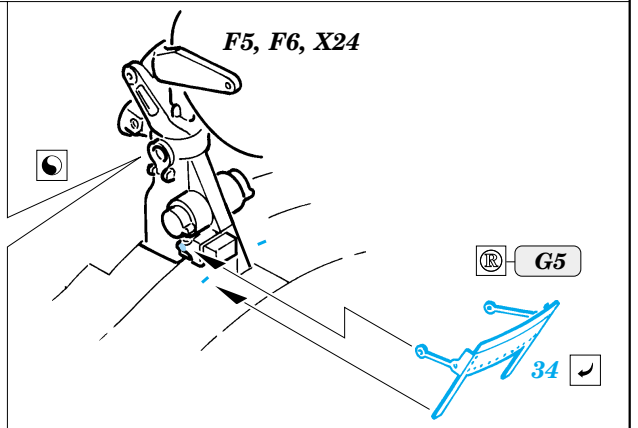
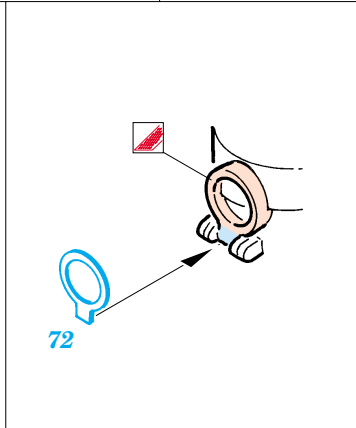
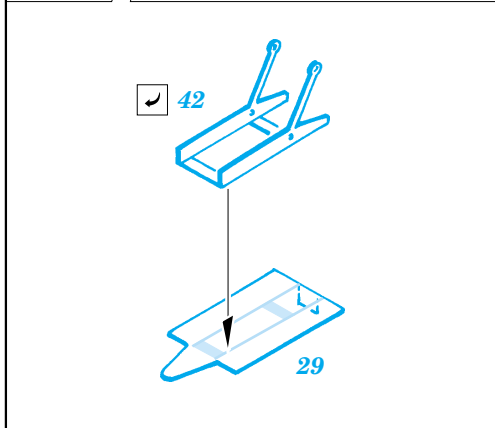
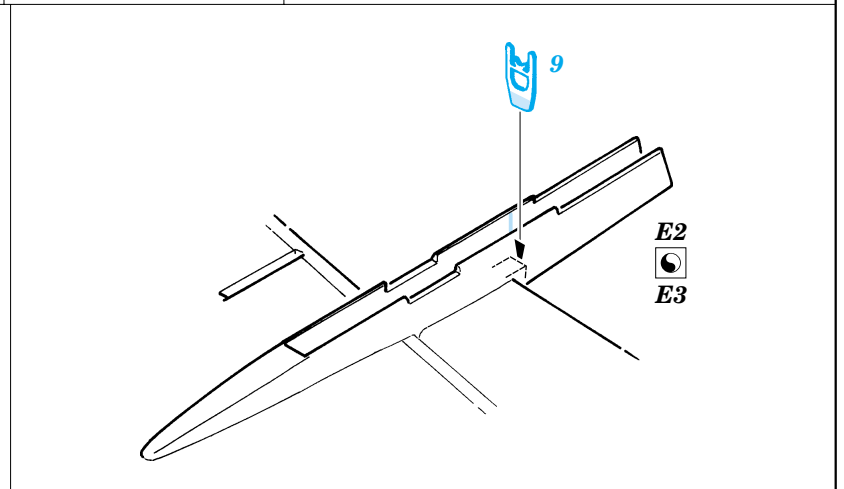
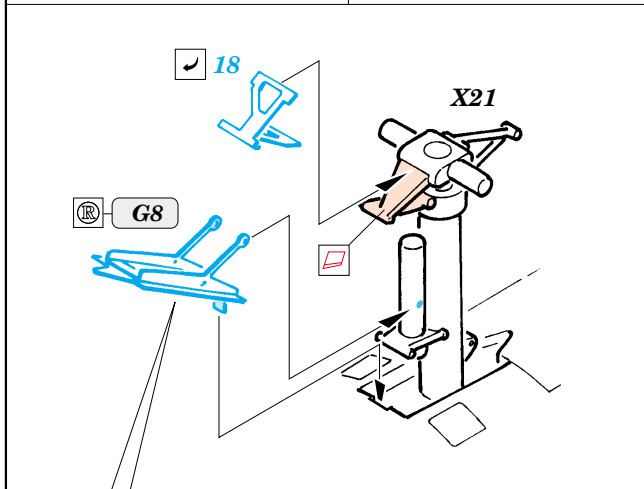
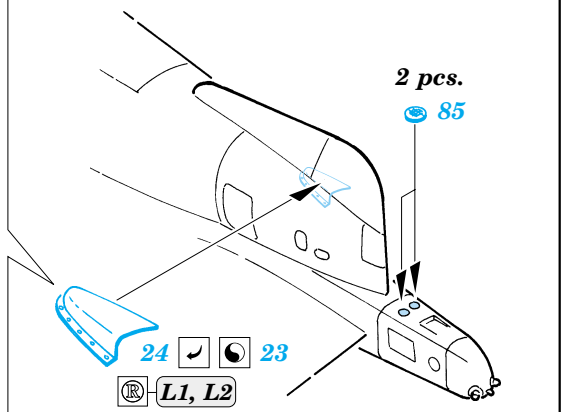
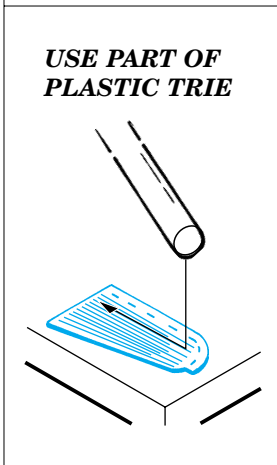
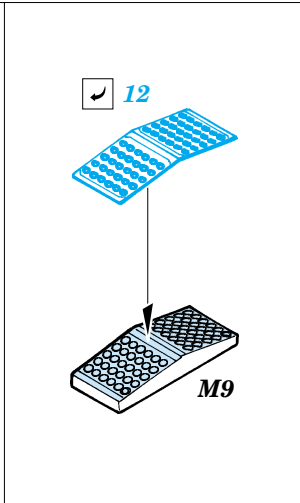
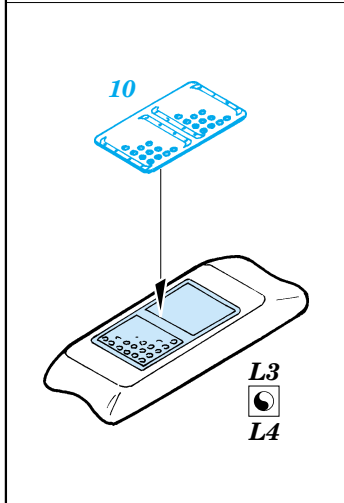
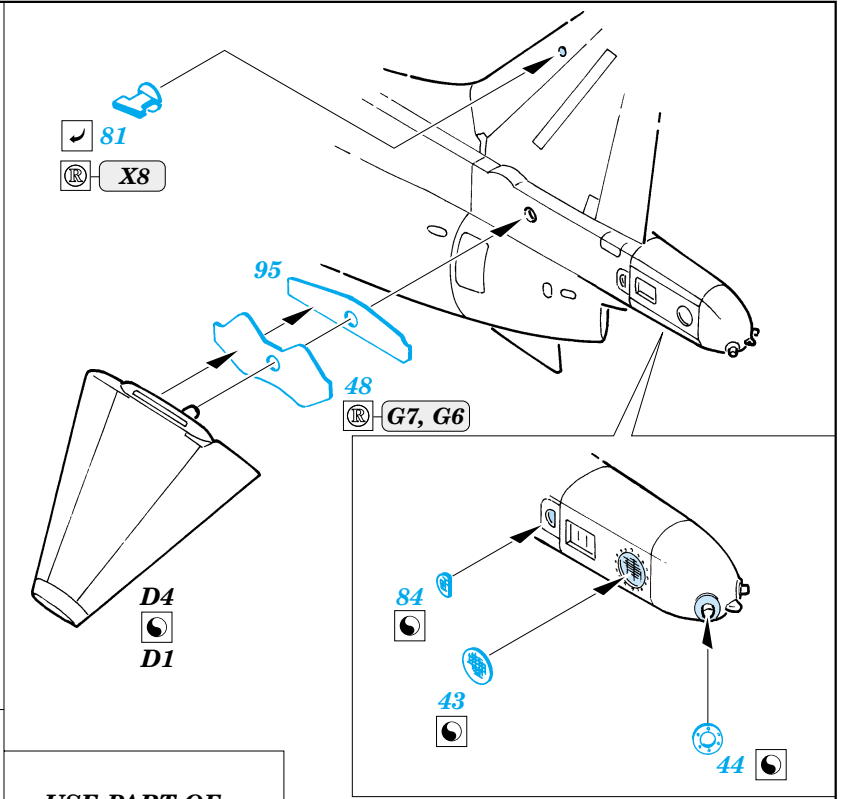
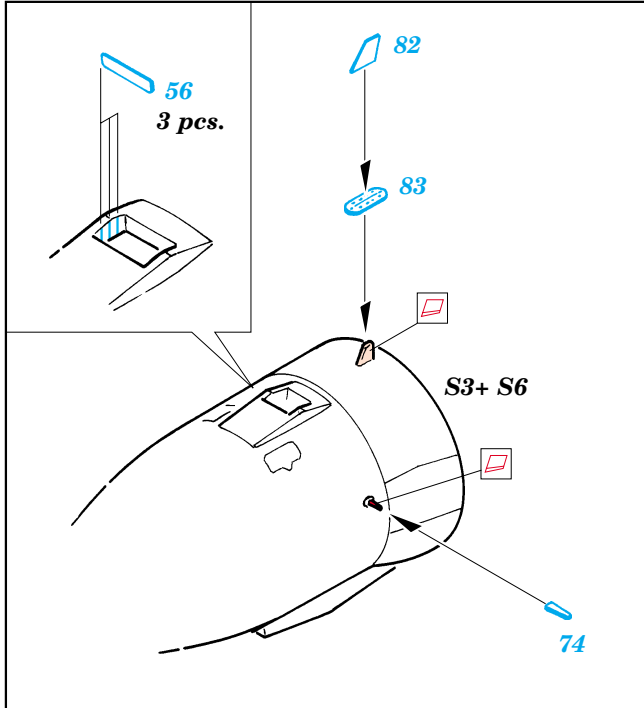
REFERENCES:
 WINGS # 5 - Marine Muscle: HORNET AND HARRIER
 AEROGUILDE # 16 - HARRIER II
 AERO & DETAIL # 28 - AV-8 HARRIER
 MODEL ART #6/ 1996 JUN,

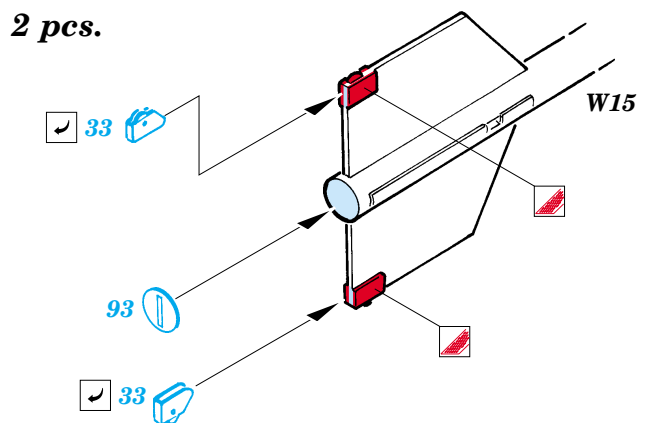
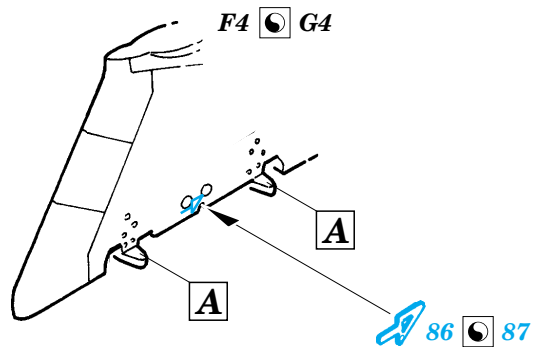
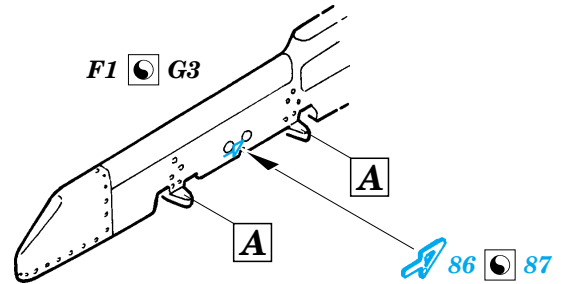
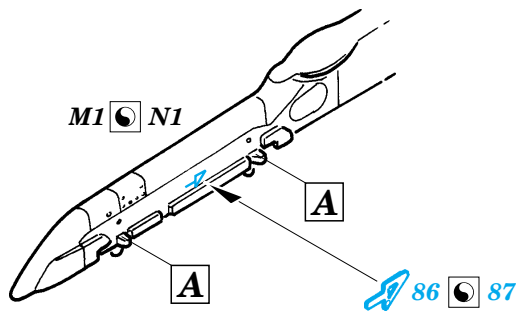
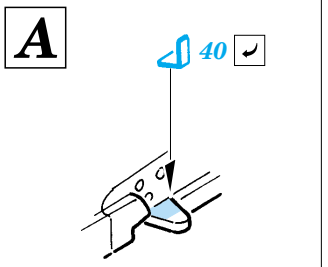
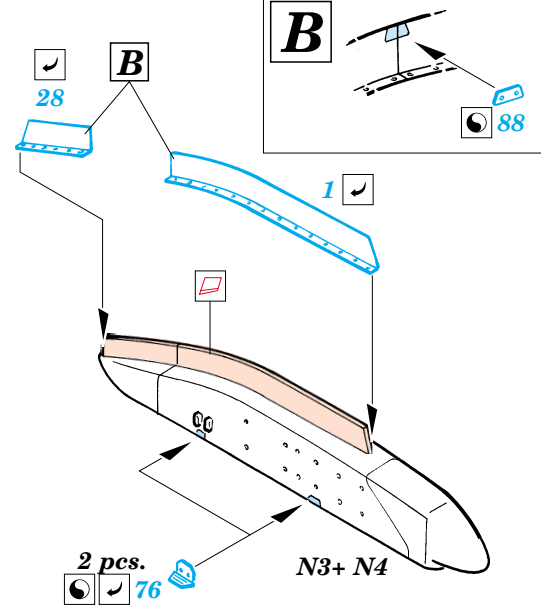
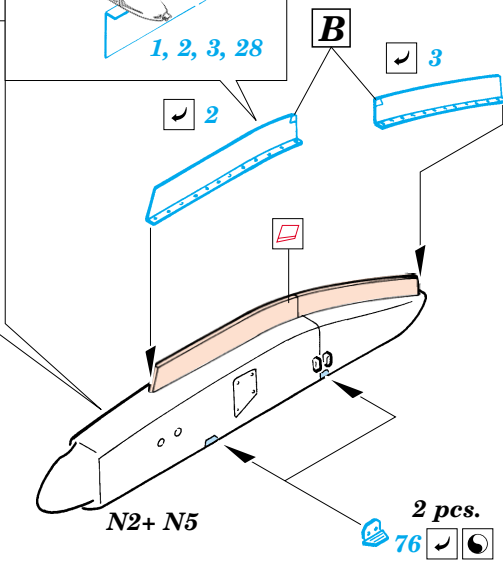
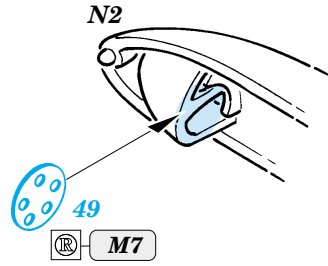
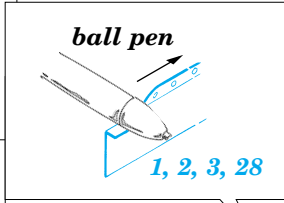
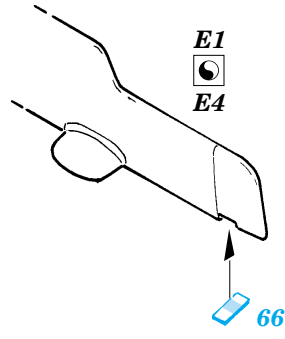
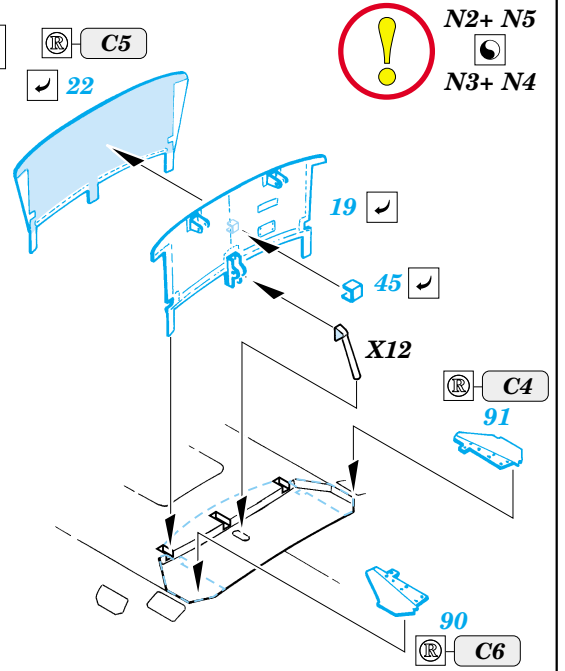
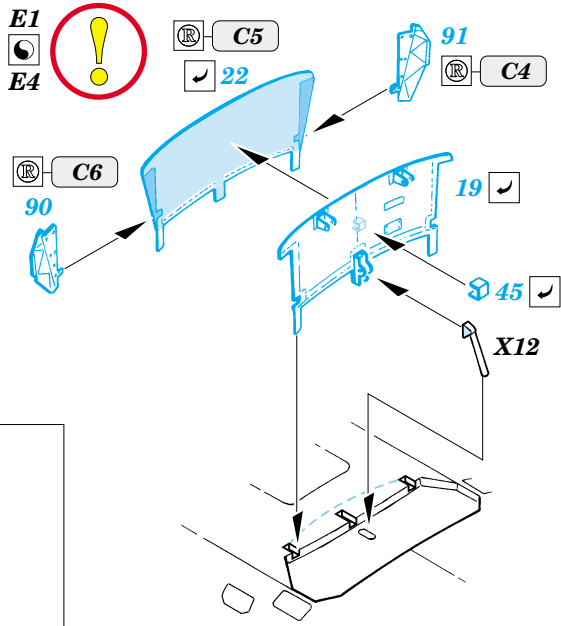
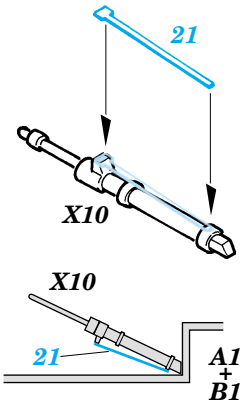


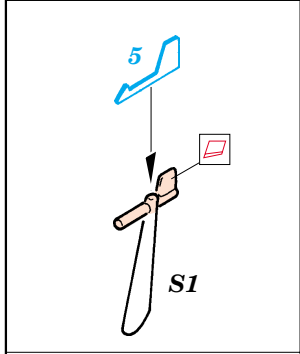


USE PART OF PLASTIC TRIE









2 pcs.

