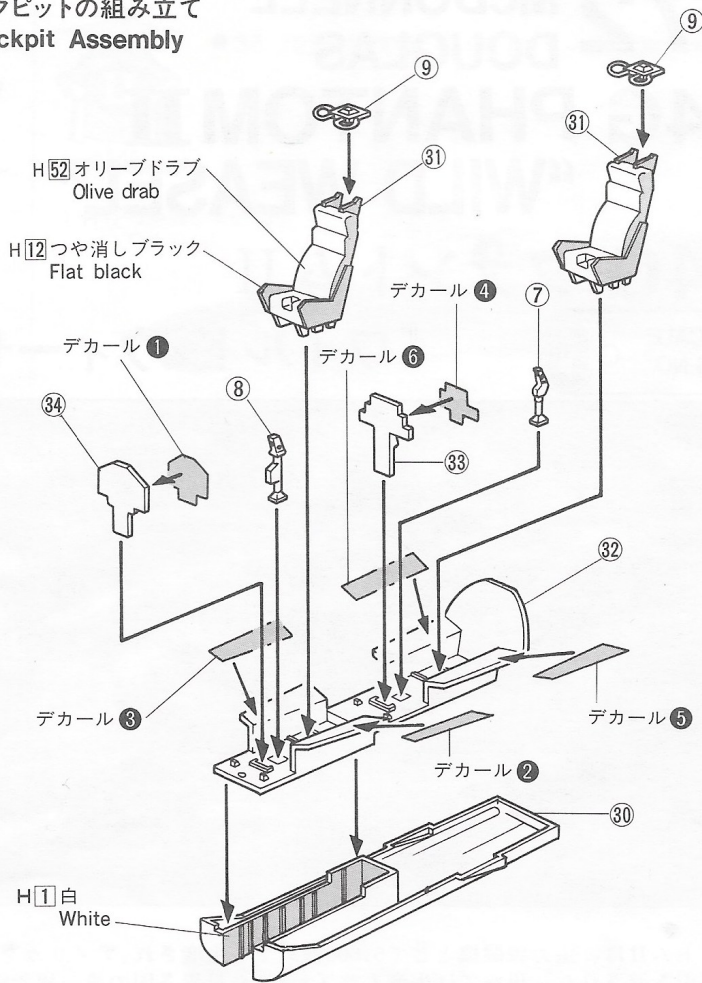
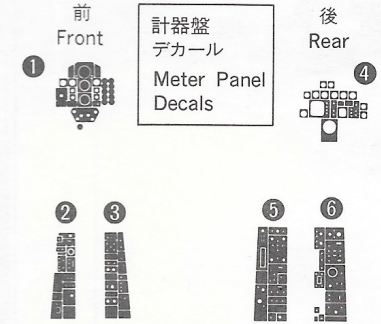
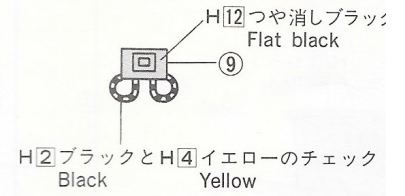


1 コックピットの組み立て Cockpit Assembly



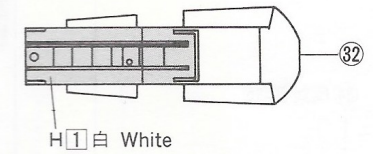
フェイスカーテンハンドルの塗装 Face curtain handle Painting



コックピット内側...H57 エアクラフトグレー
Cockpit inside Aircraft gray

操縦桿...H2 ブラック
Control column Black

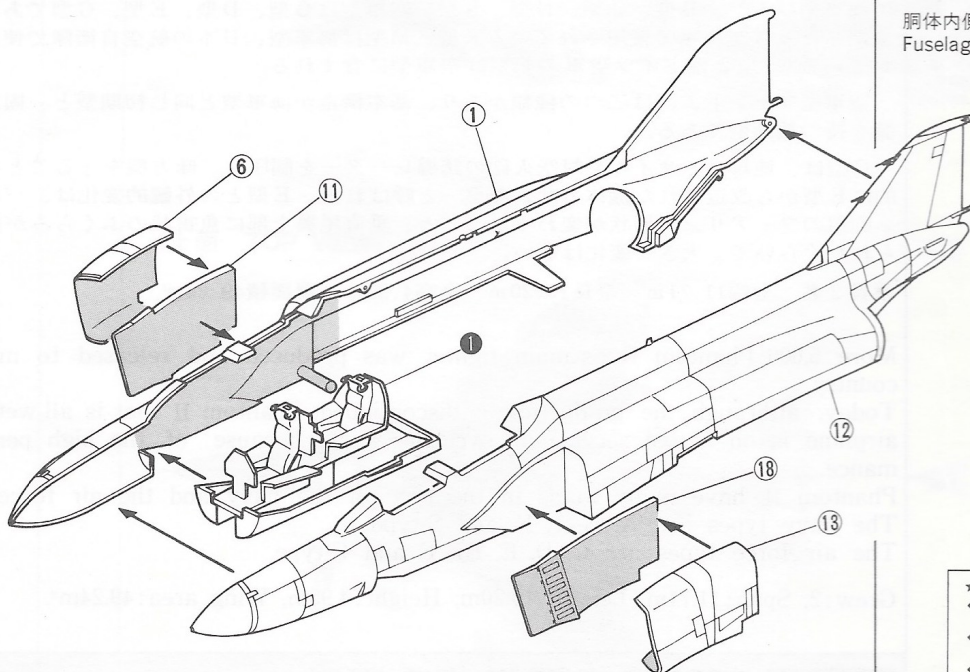
コックピットフロア下面の塗装 Cockpit floor bottom Painting



インテイク内側...H1 白
Air intake inside White

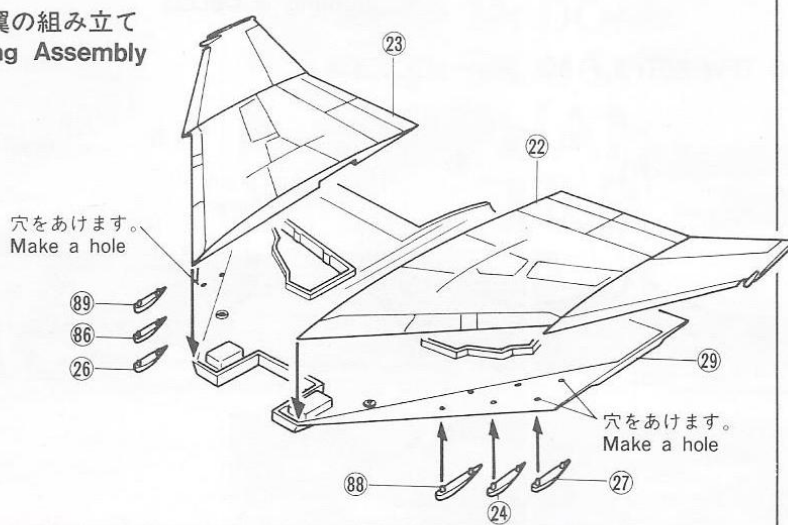
胴体内側...H57 エアクラフトグレー
Fuselage inside Aircraft gray

2 胴体の組み立て Fuselage Assembly

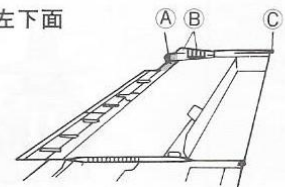


★たのしくプラモデルをつくるために
◆安全な グンゼ産業 水性ホビーカラー を
つかいましょう。
◆色をぬるときは、必ず蓋をあけるように
しましょう。
◆塗料のそばで火をつかないことを守り
ましょう。
■本誌説明のH は、グンゼ産業 水性ホビーカラーの色番号です

3 主翼の組み立て Wing Assembly

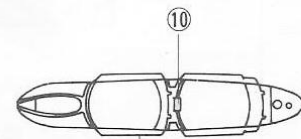


主翼左下面



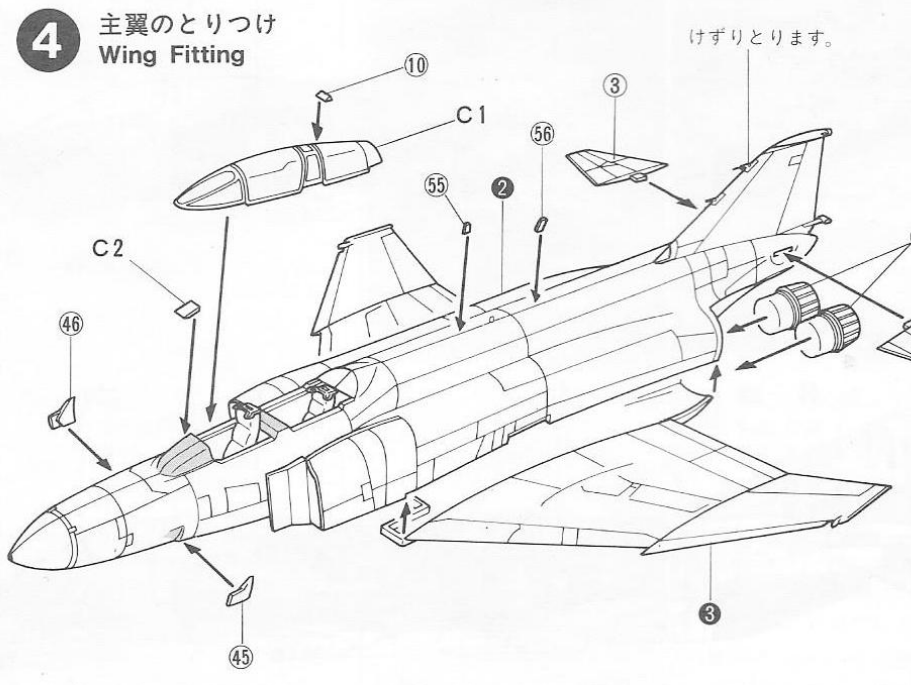
- A H2 黒 Black
- B H3 赤 Red
- C H1 白 White

バックミラーと取り付け参考図
Rear View Mirror Location

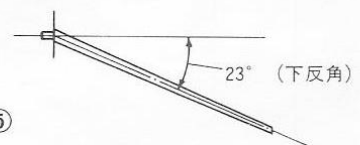


C1

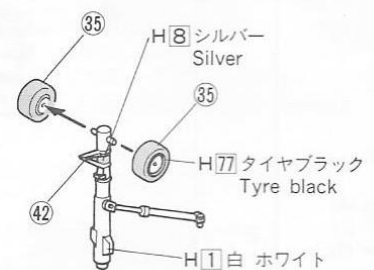
4 主翼のとりつけ Wing Fitting



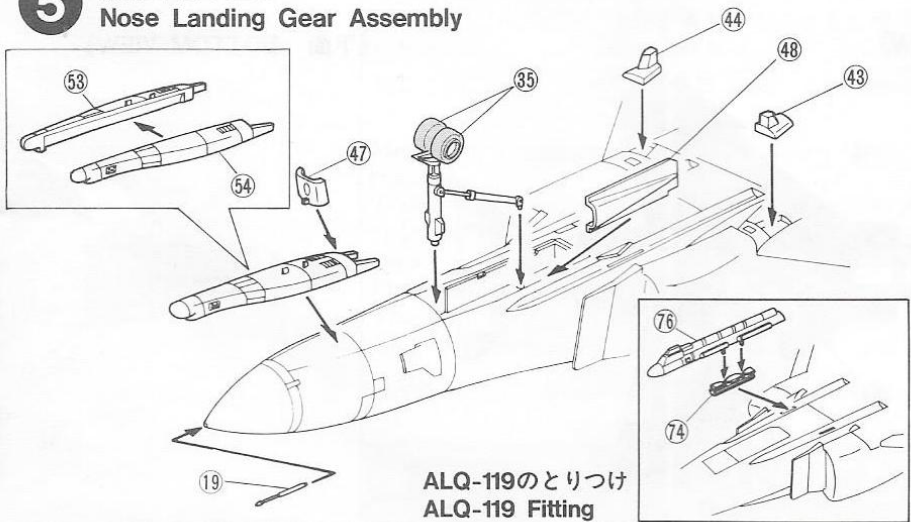
水平尾翼とりつけ参考図
Stabilator Angle



脚の塗装 Nose Gear Painting



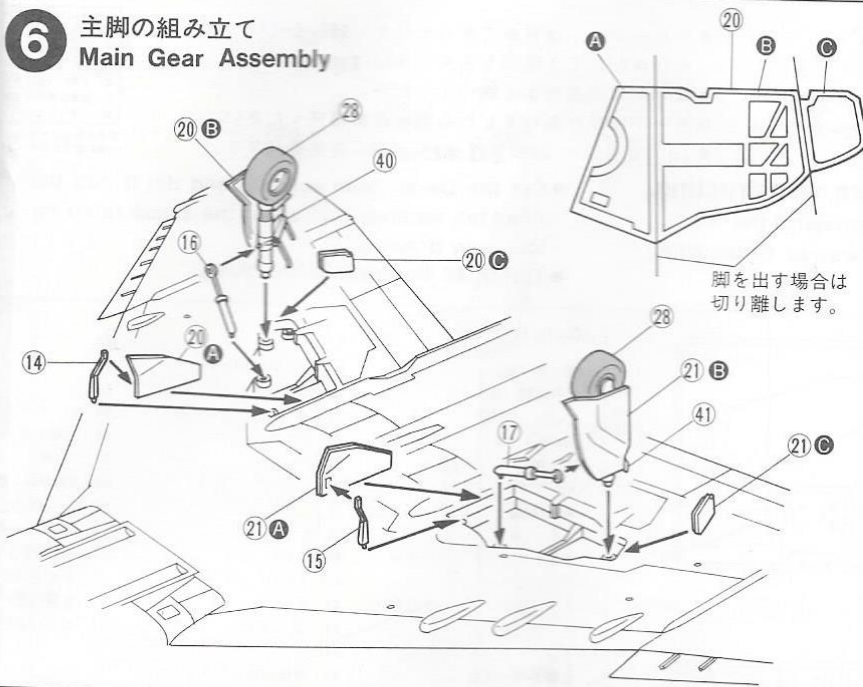
5 前脚の組み立て Nose Landing Gear Assembly



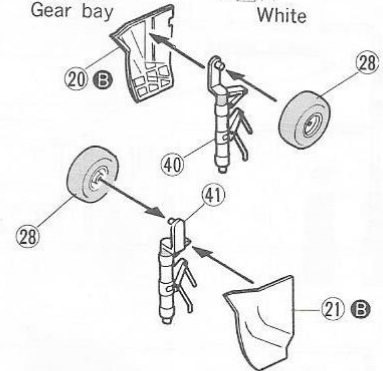
ALQ-119の塗装
ALQ-119 Painting



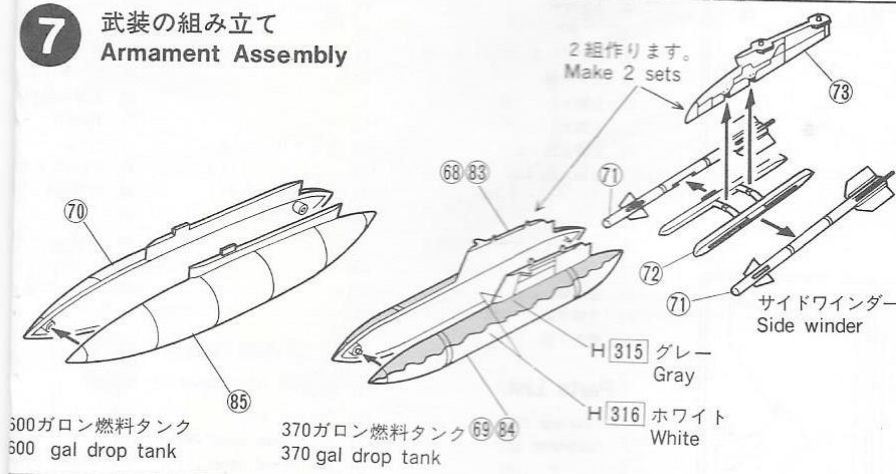
6 主脚の組み立て Main Gear Assembly



- 脚柱……………H11白
Gear strut White
- オレオ……………H8シルバー
Oleo strut Silver
- ホイール……………H11白
Wheel White
- タイヤ……………H77タイヤブラック
Tyre Tyre black
- 脚扉内側……………H11白
Gear cover inside White
- 脚収納庫……………H11白
Gear bay White



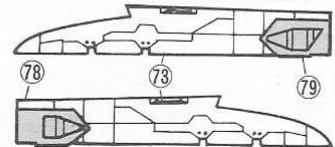
7 武装の組み立て Armament Assembly



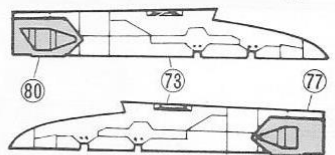
- 600ガロン燃料タンク…H316 ホワイト
600 gal drop tank White
- 370ガロン燃料タンク…H315 グレー
370 gal drop tank Gray
- H316 ホワイト
White
- パイロン……………H316 ホワイト
Pylon White
- ランチャー……………H316 ホワイト
Launcher White

チャフディスペンサーのとりつけ Chaff dispensers Fitting

- 左翼下パイロン Left inboard pylon



- 右翼下パイロン Right inboard pylon



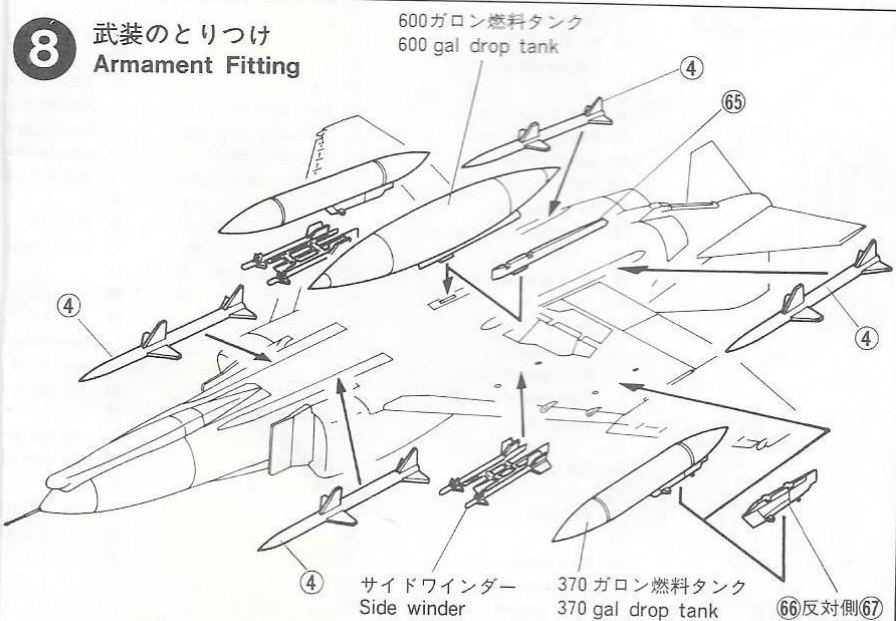
サイドワインダーの塗装 Sidewinder Painting

- AIM-9B 71 H4イエロー
Yellow
- H2ブラック H11ホワイト H8シルバー
Black White Silver

スパローの塗装 Sparrow Painting

- AIM-7E 4
- H2ブラック H4イエロー
Black Yellow
- H51ガールグレー H11ホワイト
Light gull gray White

8 武装のとりつけ Armament Fitting

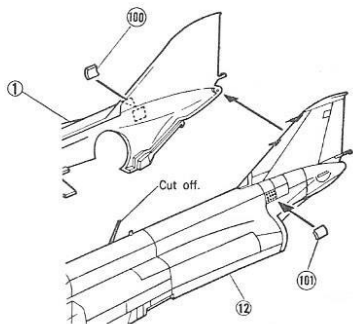




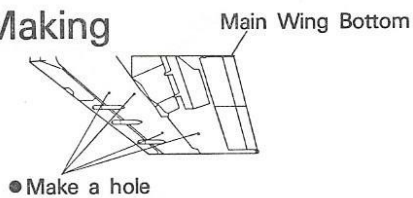
1/72 F-4 PHANTOM II

G1~6 Additional Instruction

1 P.C.E. Door Fitting

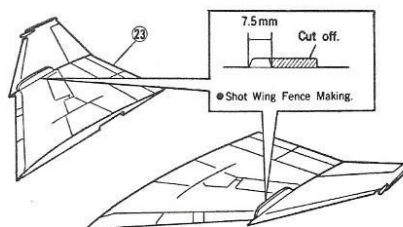


2 Hole Making



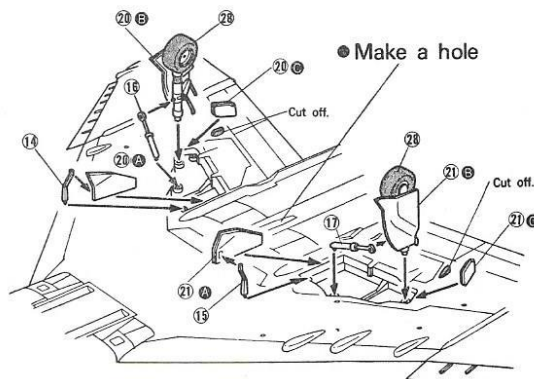
3 Short Wing Fence Making

(FOR F-4EJ, F-4E, F-4G, ONLY)



4 E.C.M. Antenna Making

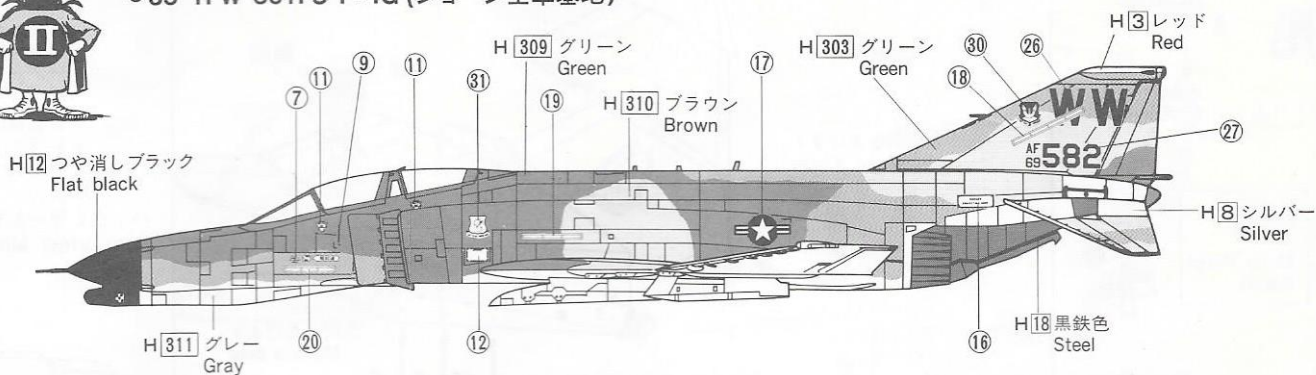
(FOR F-4C/D, F-4EJ, F-4E, F-4G, ONLY)



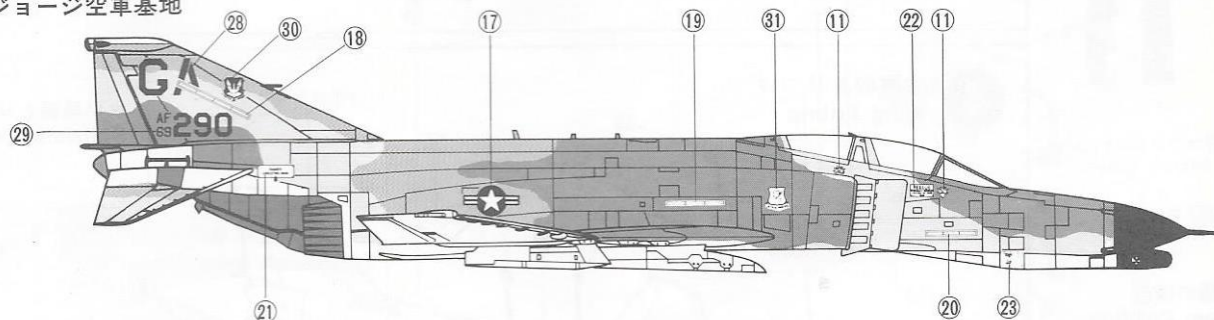
Painting & Decals



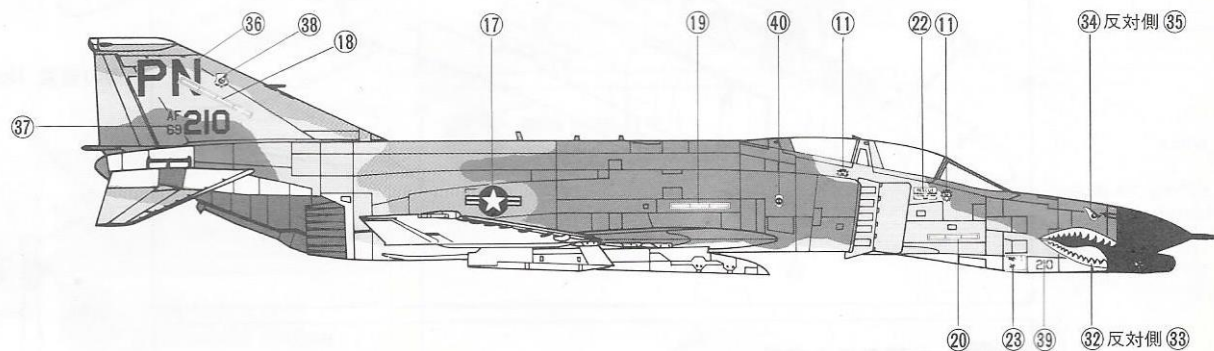
● 35 TFW 39TFS F-4G (ジョージ空軍基地)



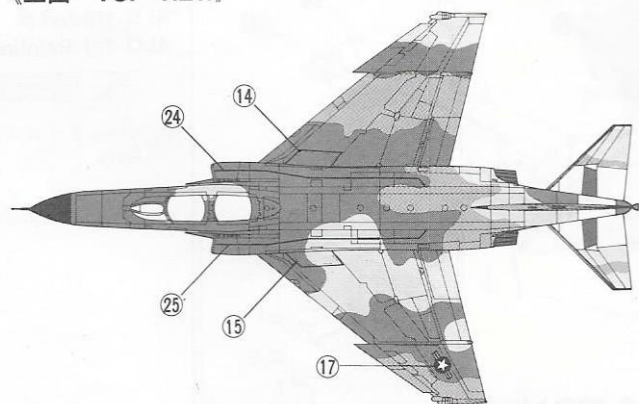
● ジョージ空軍基地



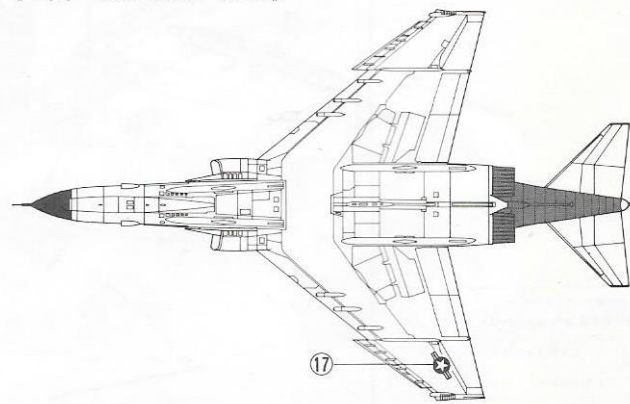
● 3TFW 90TFS F-4G



〈上面 TOP VIEW〉



〈下面 BOTTOM VIEW〉



★くみだてる前にお読みください。

- くみだてるまえに一度説明書をよくよんでください。
- せつちやくするまえに部品のかりくみをしてください。
- とそうをする場合は安全なクセ産業水性ホビーカラーを使いましょう。

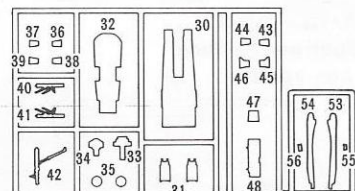
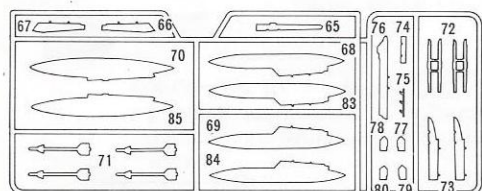
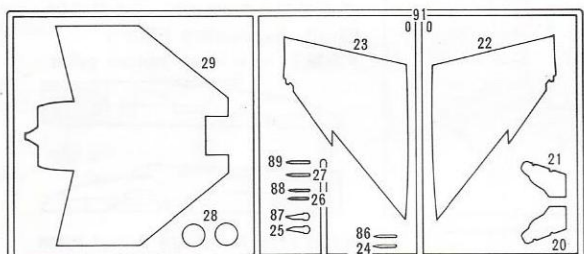
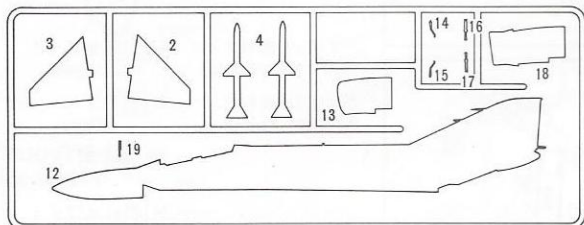
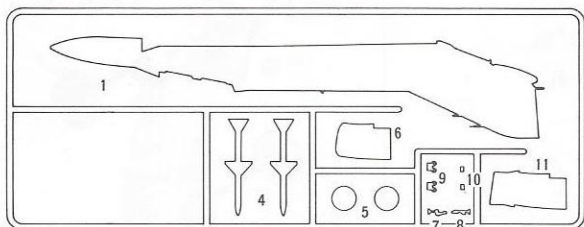
★Read the following well before constructing.

- Read the instruction well before constructing the Kit.
- If you find the wrong parts on your way to constructing please contact us soon.

- デカールは、はさみでできとり水に10秒くらいつけてからひきだして4面図をさんこうにはってください。
- 製作前に部品をよく調べてください。
- 万一不良品がありましたら当社迄御連絡ください。
- H□番号はクセ産業水性ホビーカラーの色番号です。

本製品品質表示法による検査結果品質表示
 取扱い上の注意
 1. 幼児の手の届かないところに保管し、
 いたづらをしてはいけない様注意して下さい。
 2. 火気に注意し換気をよくして下さい。
 3. 注意に値わない様注意して下さい。
 表示名 S Z3000 S Z3006 S Z5013
 部品を取出した空容器は、幼児が誤ったりしな
 い様に破りずけて下さい。

- Cut the Decal with scissors and dip it into the water about ten seconds and apply the Decal referring to the four-view drawing.
- Test-fit all the parts before gluing.



C 部品
 C Parts



- 1. キャンビー Canopy
- 2. O. S. D.

《パーツリスト》

- | | | |
|-------------------|------------------|--------------------|
| 1. 胴体(右) | 31. シート | 62. |
| 2. 水平尾翼(左) | 32. コックピットフロア | 63. |
| 3. // (右) | 33. メーターパネル(後) | 64. |
| 4. AIM-7Eスパロー | 34. メーターパネル(前) | 65. センターパイロン |
| 5. 排気管 | 35. 前車輪 | 66. 主翼外側パイロン |
| 6. インテイク(右) | 36. // | 67. // |
| 7. 操縦桿(後) | 37. // | 68. 370ガロン燃料タンク(右) |
| 8. // (前) | 38. // | 69. // (左) |
| 9. フェイスカーテンハンドル | 39. // | 70. 600ガロン燃料タンク(右) |
| 10. バックミラー | 40. 主脚柱(左) | 71. AIM-9Bサイドワインダー |
| 11. スプリッタープレート(右) | 41. 主脚柱(右) | 72. サイドワインダーランチャー |
| 12. 胴体(左) | 42. 前脚柱 | 73. 主翼内側パイロン |
| 13. インテイク(左) | 43. コンバット・カメラ(右) | 74. ALQ-119用パイロン |
| 14. 主脚カバー支柱 | 44. // // (左) | 75. ALQ-119 |
| 15. // | 45. 機首エアインテイク(左) | 76. ALQ-119 |
| 16. 主脚支柱 | 46. // // (右) | 77. チャフディスペンサー(右) |
| 17. // | 47. 前脚カバーA | 78. // (左) |
| 18. スプリッタープレート(左) | 48. // // B | 79. // (左) |
| 19. ビトー管 | 49. // | 80. // (右) |
| 20. 主脚カバー(左) | 50. // | 81. サイドワインダーランチャー |
| 21. 主脚カバー(右) | 51. // | 82. 主翼内側パイロン |
| 22. 主翼上面(左) | 52. // | 83. 370ガロン燃料タンク(右) |
| 23. 主翼上面(右) | 53. フェアリング(右) | 84. // // (左) |
| 24. スラット・パーツ(左) | 54. // (左) | 85. 600ガロン燃料タンク(左) |
| 25. // | 55. アンテナA | 86. スラット・パーツ(右) |
| 26. スラット・パーツ(右) | 56. // B | 87. // |
| 27. // (左) | 57. // | 88. スラット・パーツ(左) |
| 28. 主車輪 | 58. // | 89. // // (左) |
| 29. 主翼下面 | 59. // | 90. // |
| 30. 機首下面 | 60. // | 91. // |
| | 61. // | |

《Parts List》

- | | | |
|------------------------------|--------------------------|---------------------------|
| 1. Fuselage (R) | 31. Seat | 62. |
| 2. Stabilator (L) | 32. Cockpit floor | 63. |
| 3. // (R) | 33. Instrument panel (R) | 64. |
| 4. AIM-7E Sparrow | 34. Instrument panel (F) | 65. Center pylon |
| 5. Jet nozzle | 35. Nose wheel | 66. Outer wing pylon |
| 6. Air intake (R) | 36. // | 67. // |
| 7. Control column A | 37. // | 68. 370 gal drop tank (R) |
| 8. // B | 38. // (L) | 69. // (L) |
| 9. Face curtain handle | 39. // | 70. 600 gal drop tank (R) |
| 10. Rear view mirror | 40. Main gear strut (L) | 71. AIM-9B Sidewinder |
| 11. Splitter plate (R) | 41. Main gear strut (R) | 72. Sidewinder launcher |
| 12. Fuselage (L) | 42. Nose gear strut | 73. Inner wing pylon |
| 13. Air intake (L) | 43. Combat camera (R) | 74. ALQ-119 pylon |
| 14. Main gear cover actuator | 44. // (L) | 75. // |
| 15. // | 45. Nose air intake (L) | 76. ALQ-119 |
| 16. Main gear actuator | 46. // (R) | 77. Chaff dispenser (R) |
| 17. // | 47. Nose gear cover A | 78. // (L) |
| 18. Splitter plate (L) | 48. // B | 79. // (L) |
| 19. Pitot tube | 49. // | 80. // (R) |
| 20. Main gear cover (L) | 50. // | 81. Sidewinder launcher |
| 21. Main gear cover (R) | 51. // | 82. Inner wing pylon |
| 22. Wing top (L) | 52. // | 83. 370 gal drop tank (R) |
| 23. // (R) | 53. Fairing (R) | 84. // (L) |
| 24. Slat part | 54. // (L) | 85. 600 gal drop tank (L) |
| 25. // | 55. Antenna A | 86. Slat part (R) |
| 26. Slat part | 56. // B | 87. // |
| 27. // | 57. // | 88. Slat part (L) |
| 28. Main wheel | 58. // | 89. // (L) |
| 29. Wing bottom | 59. // | 90. // |
| 30. Nose bottom | 60. // | 91. // |
| | 61. // | |