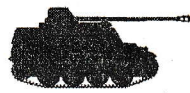




AK 35031

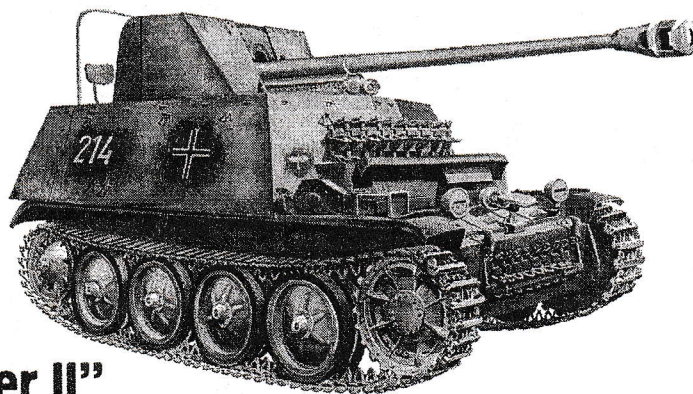


= 444

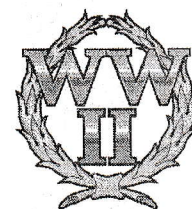


162 мм

Немецкая противотанковая самоходная установка «Мардер II» Sd.Kfz.132



“Marder II” Sd.Kfz.132 German tank destroyer



МАСШТАБ
SCALE

1:35

МАСШТАБ

MADE IN RUSSIA

www.ark-models.org

Россия, Москва, 117545, а/я 1.

E-mail: info@ark-models.org

Немецкая 76,2-мм лёгкая противотанковая самоходная артиллерийская установка «Мардер II» Sd.Kfz.132 (нем. “Marder” - «Куница») была разработана на базе лёгкого танка Pz.Kpfw.II Ausf.D в начале 1942 года. Она вооружалась трофейной советской 76,2-мм дивизионной пушкой Ф-22 [немецкое обозначение – PaK 36(r)], установленной в открытой сверху и сзади бронированной рубке. С апреля 1942 года эти машины использовались в боевых действиях, главным образом на Восточном фронте, а в начале 1944 года были сняты с вооружения. Всего до ноября 1943 года на заводе Алкетт в Берлине построили 202 самоходные установки «Мардер II».

“Marder II” Sd.Kfz.132 German 7.62 cm antitank self-propelled gun or tank destroyer, was developed on the basis of the Pz.Kpfw.II Ausf.D light tank early in 1942. It was armed with the captured Russian 7.62 cm F-22 divisional gun [German designation PaK 36(r)] in an armored open top and back cabin. Such self-propelled guns mainly were used in combats on the Eastern Front since April 1942 until discarded from service in early 1944. A total of 202 “Marder II” tank destroyers were manufactured at Alkett plant in Berlin before November 1943.

Внимание!

- Прежде чем приступать к сборке модели, внимательно ознакомьтесь с инструкцией.
- Детали следует отделять от литников ножом или другим режущим инструментом, соблюдая осторожность при работе с острыми предметами. Места среза деталей зачистите ножом или наждачной бумагой.
- Сборку модели производите согласно схеме. Для удобства каждая деталь на схеме сборки обозначена номером, соответствующим номеру на литниковой рамке.
- Модель рекомендуется окрашивать специальными красками для пластиковых моделей.
- Краски и клей в комплект не входят.
- Для сборки рекомендуется использовать специальный клей для пластиковых моделей.
- Используйте минимальное количество клея. Избегайте его попадания на окрашенные поверхности модели.

Осторожно!

- Только для детей старше 8 лет! Использование клея и красок – только под наблюдением взрослых.
- Не допускайте к рабочему месту детей младше 3 лет и домашних животных.
- После работы с моделью тщательно вымойте руки.
- Работайте в хорошо проветриваемом помещении, не допускайте вдыхания паров клея и краски. При работе с моделью не рекомендуется принимать пищу и курить.
- Не работайте в непосредственной близости от источников возгорания.
- Избегайте попадания клея и краски на кожу и слизистые оболочки. В случае попадания клея или краски на слизистые оболочки тщательно промойте место контакта проточной водой и немедленно обратитесь за медицинской помощью.
- Не допускайте попадания деталей в полость рта и пищевод. Если это произошло, немедленно обратитесь за медицинской помощью.

Метод нанесения декалей:

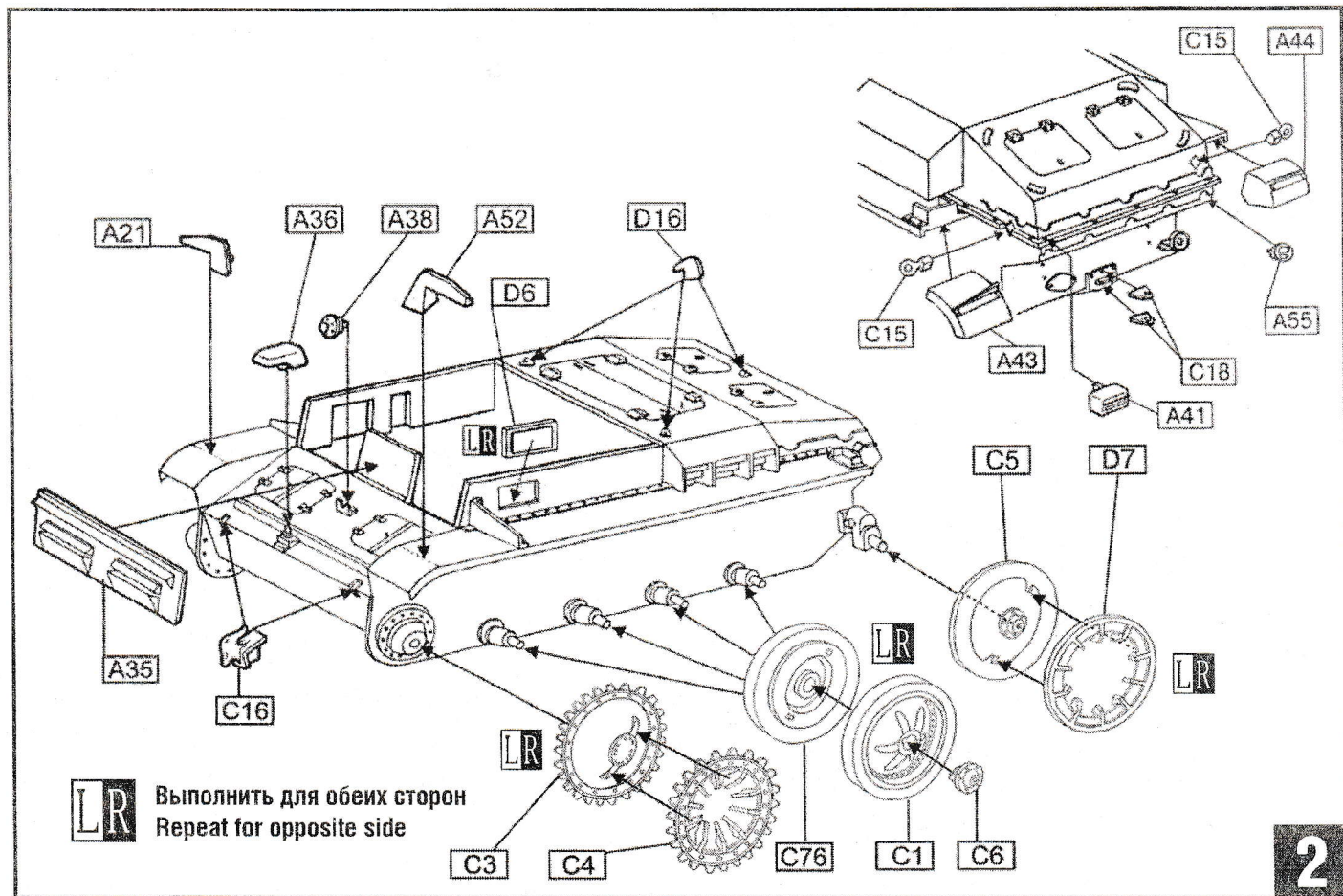
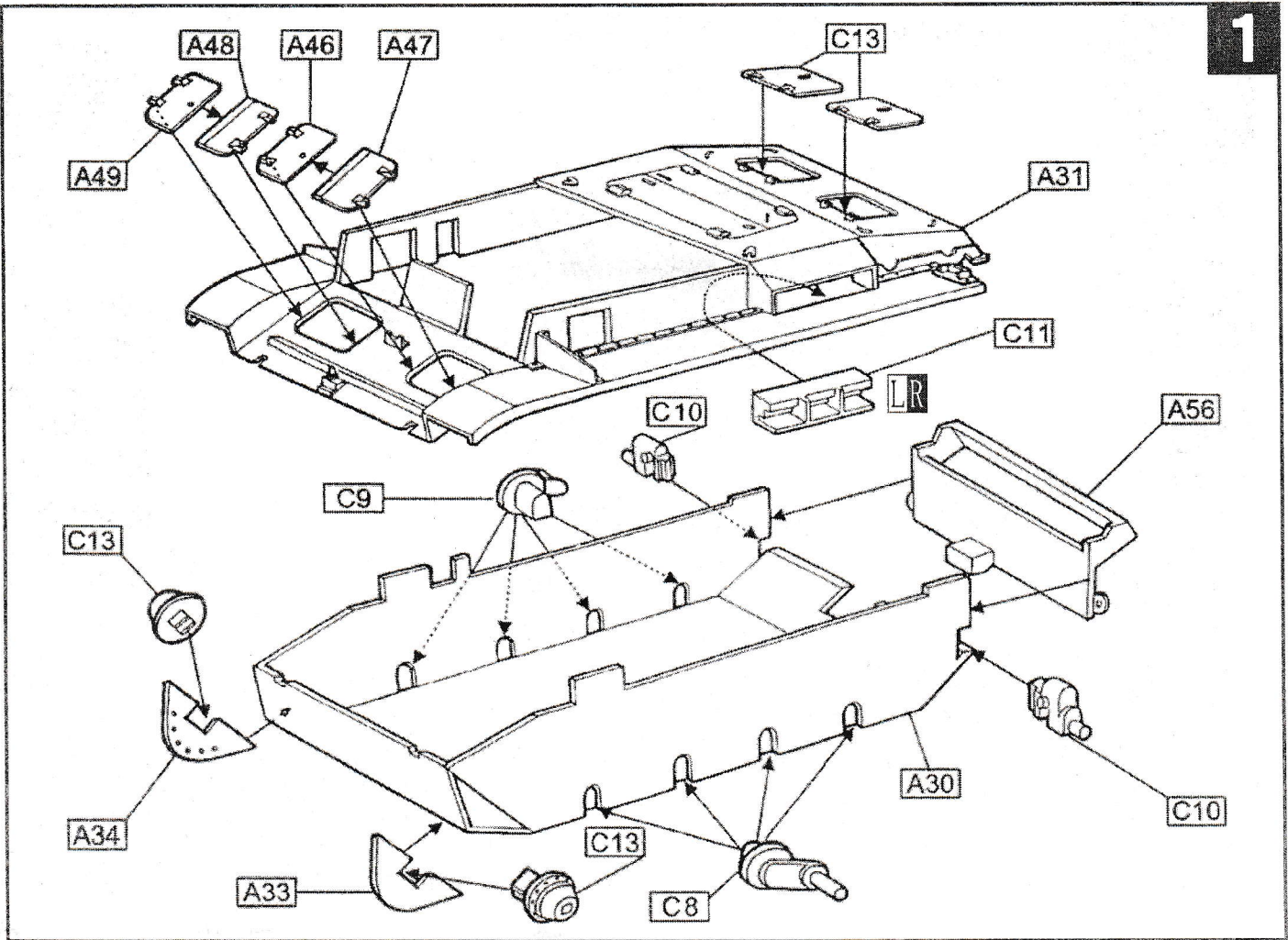
- Протрите поверхность модели влажной салфеткой.
- Вырежьте нужную декаль и погрузите её в тёплую воду на 20 секунд.
- Проверьте, отошла ли декаль от бумажной подложки.
- Приложите декаль к её месту на модели лицевой стороной вверх и аккуратно удалите подложку.
- При необходимости сместите декаль на её точное место влажными кончиками пальцев.
- Удалите лишнюю воду и пузырьки воздуха марлевым тампоном, слегка прижмите декаль.
- Когда декаль высохнет, удалите излишки клея возле декали влажным марлевым тампоном.

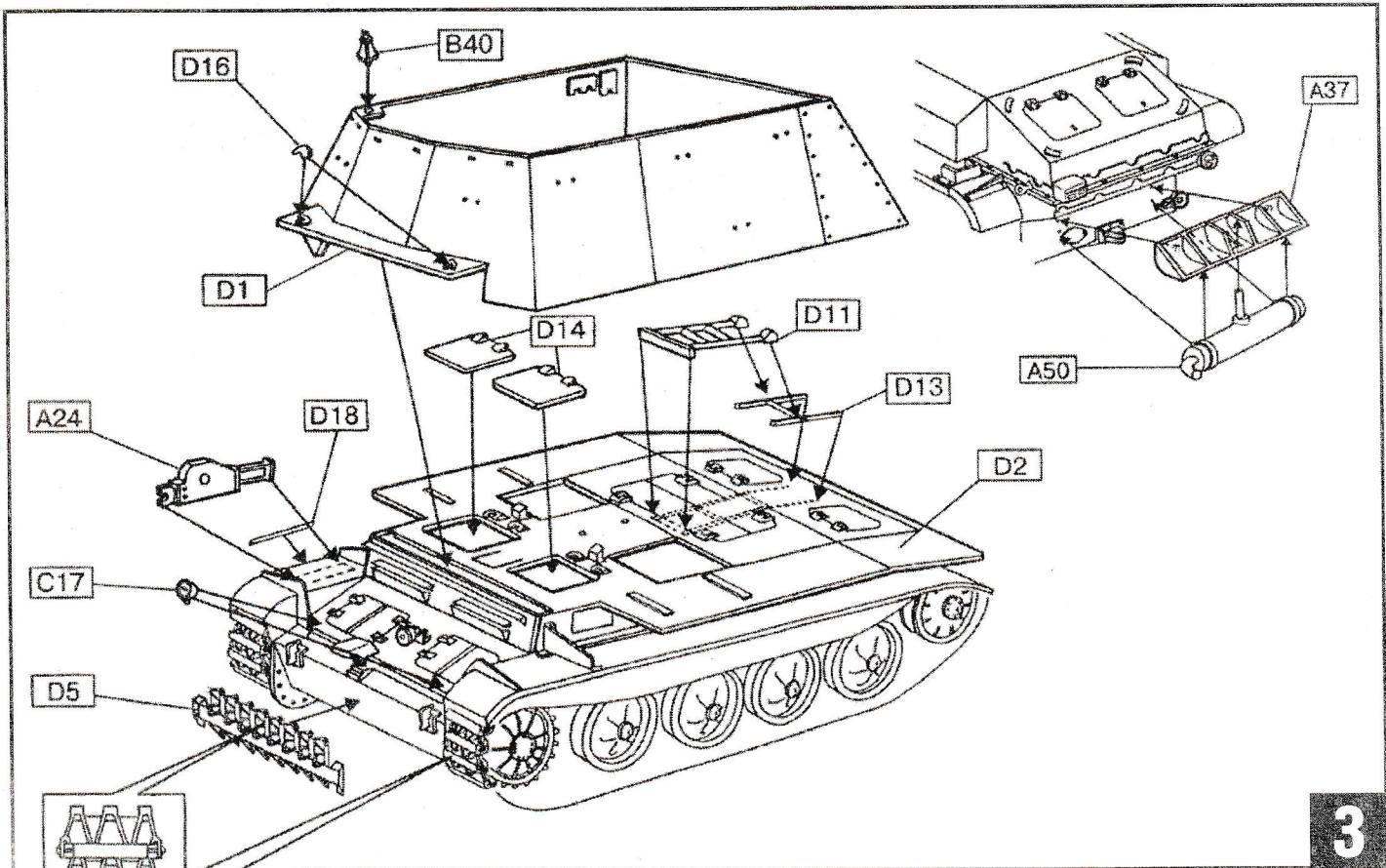
Attention! - Useful advice!

- Study the instructions carefully prior to assembly. Remove parts from frames with a sharp knife or a pair of scissors and trim away excess plastic. Do not pull off parts. Check assembly position and fit of parts before cementing. Assemble the parts in numerical sequence. Use plastic cement ONLY and use cement sparingly to avoid damaging the model. Paint small parts before detaching them from frames. Remove paint where parts are to be cemented.

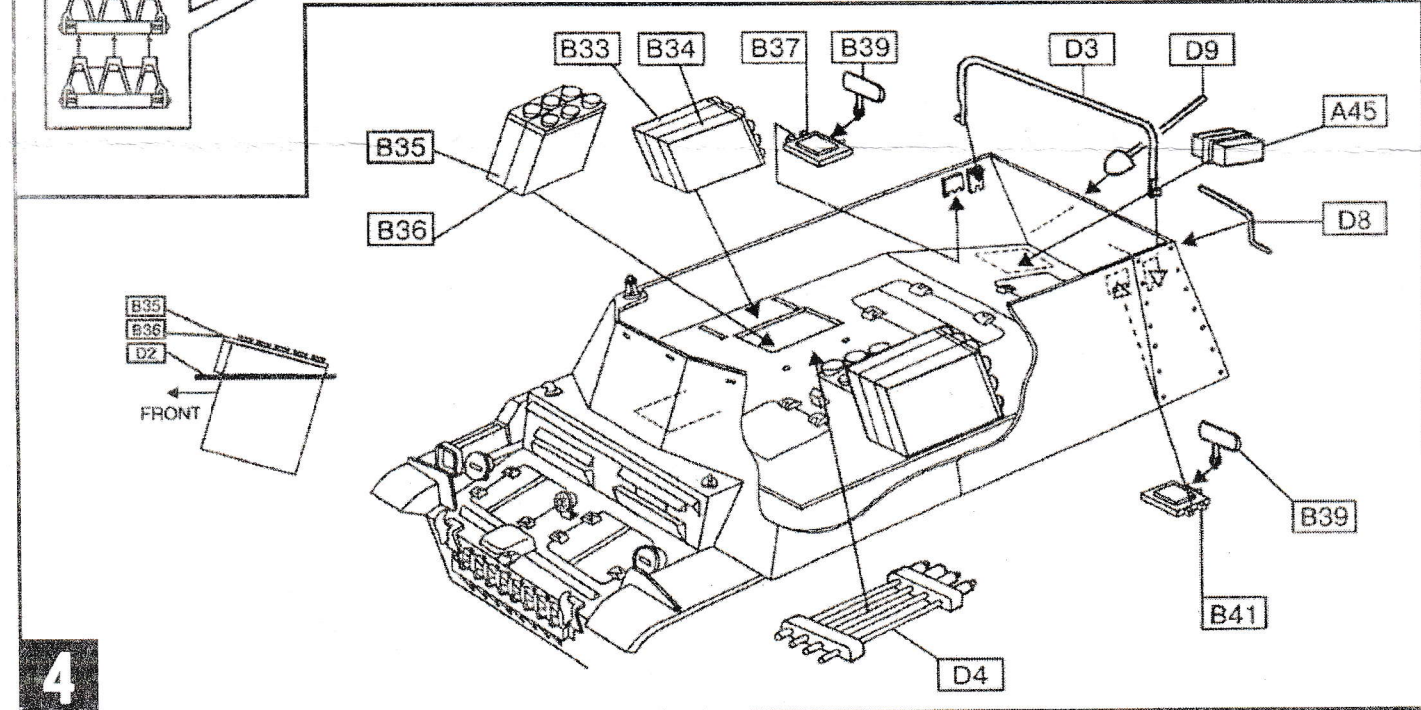
The correct method for applying decals:

- Wipe the surface of the model with a damp cloth.
- Cut a desired decal out of a decal sheet and soak it in warm water for 20 seconds.
- Check with your fingertip whether the decal is movable on its backing paper.
- If so, place it in a proper position on the model, face up and carefully pull backing paper from the decal.
- If necessary, slide the decal on its exact position with wet fingertips.
- Push out excess water and air bubbles under the decal with a soft cloth, gently press the decal.
- When the decal is dry, wipe off excess glue around the decal with a wet cloth.

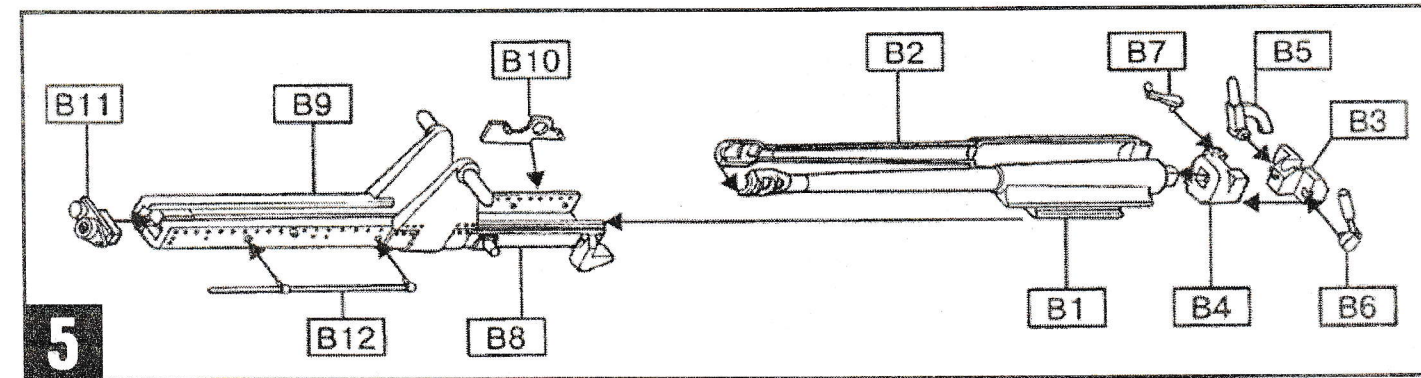




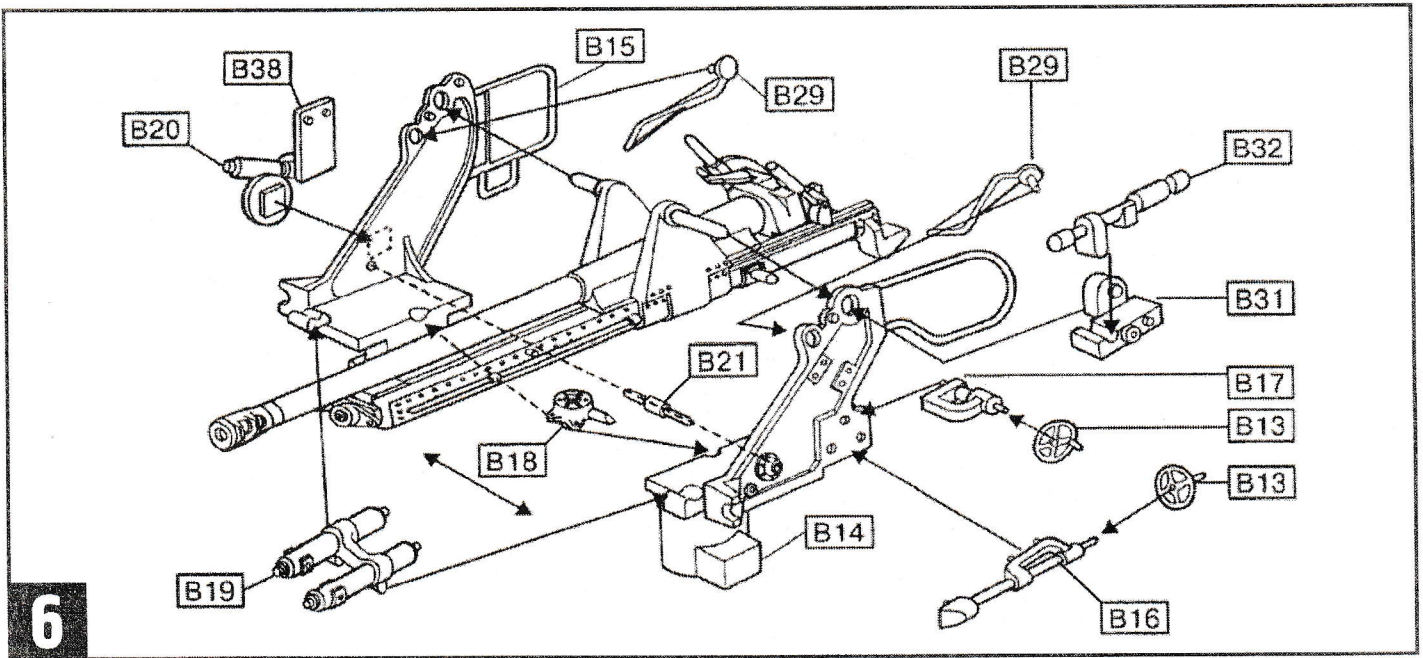
3



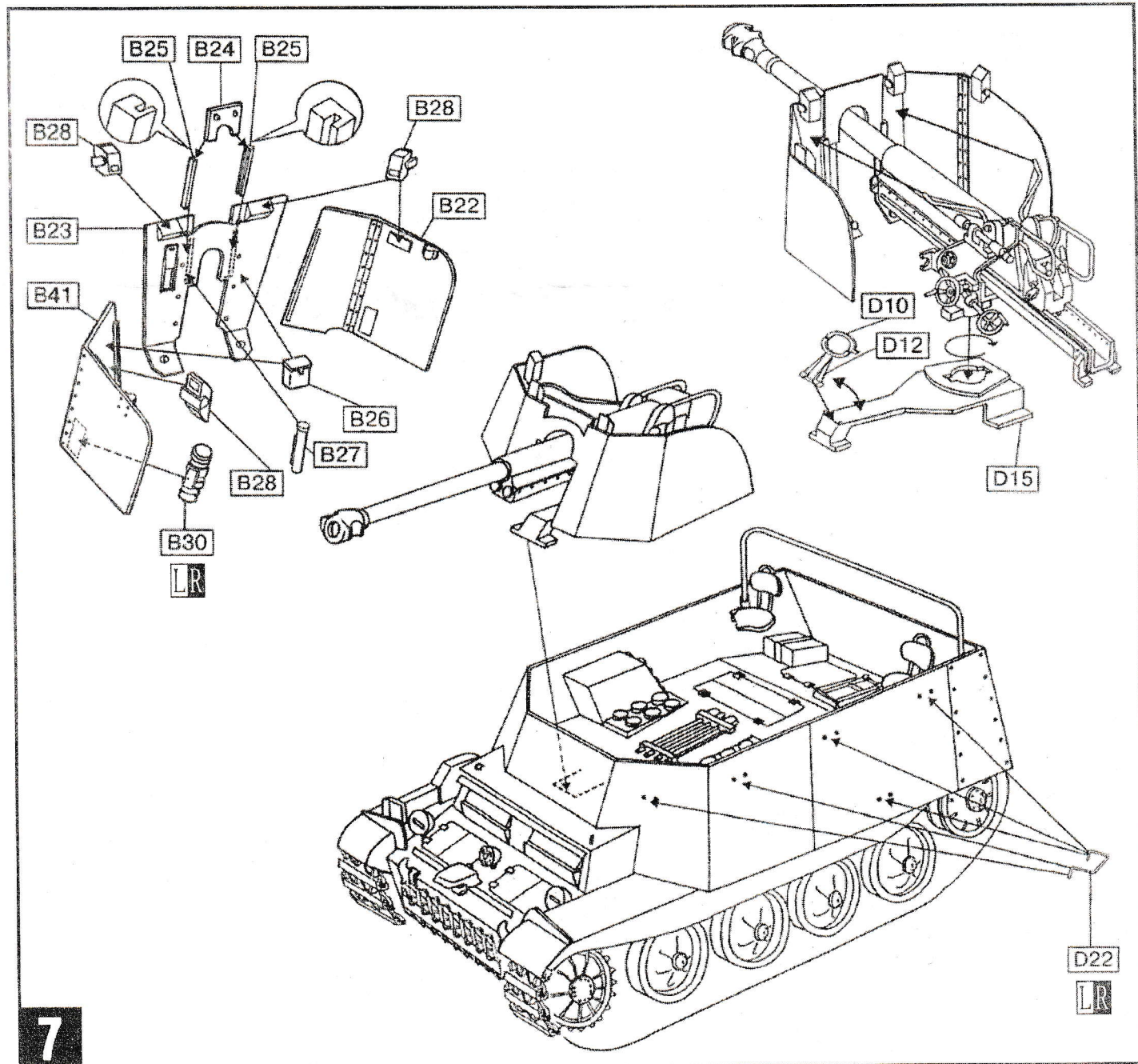
4



5

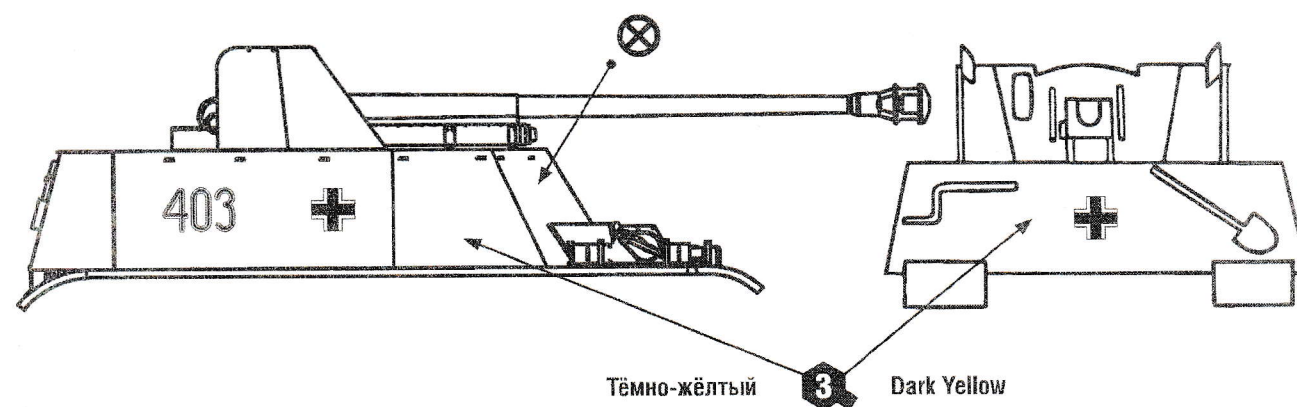
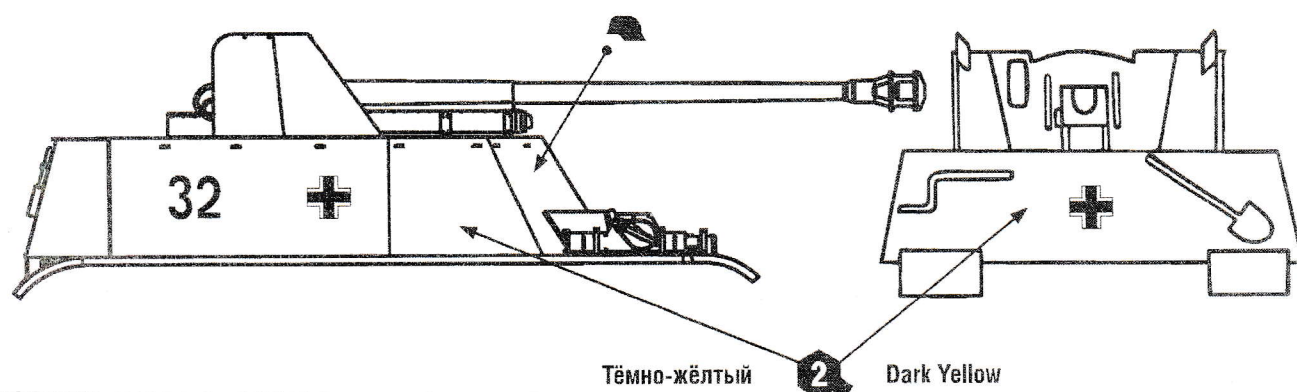
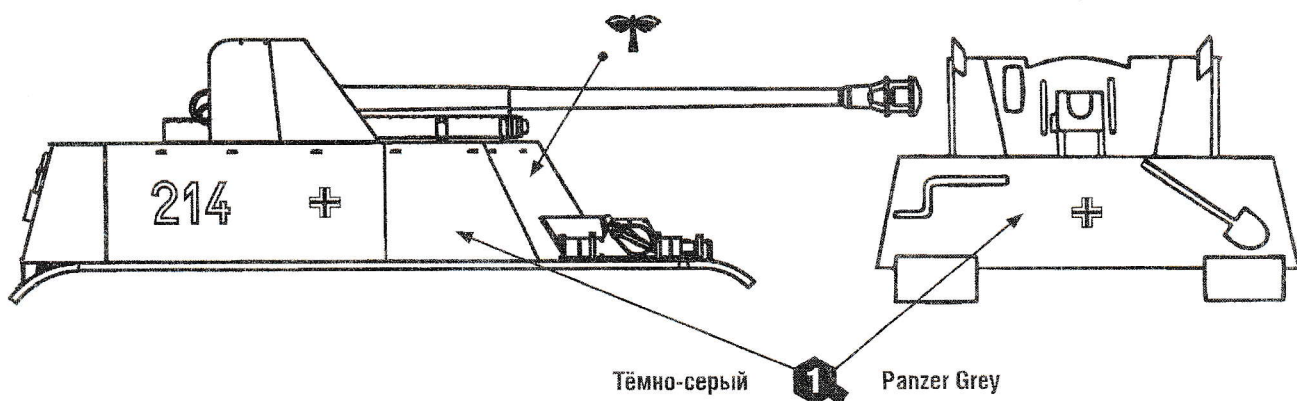





6



7

Схема окраски и нанесения декалей / Painting and applying decals



214 + 	29-я моторизованная пехотная дивизия, Сталинград, 1942 год. The 29th Motorized Infantry Division, Stalingrad, 1942.
32 + 	Танковая гренадёрская дивизия «Великая Германия», Восточный фронт, 1943 год. The Panzer-Grenadier Division «Großdeutschland», the Eastern Front, 1943.
403 + 	5-я танковая дивизия СС «Викинг», Украина, 1944 год. The 5th SS Panzer Division «Wiking», the Ukraine, 1944.

ARK 35031 1/35

Marder II