

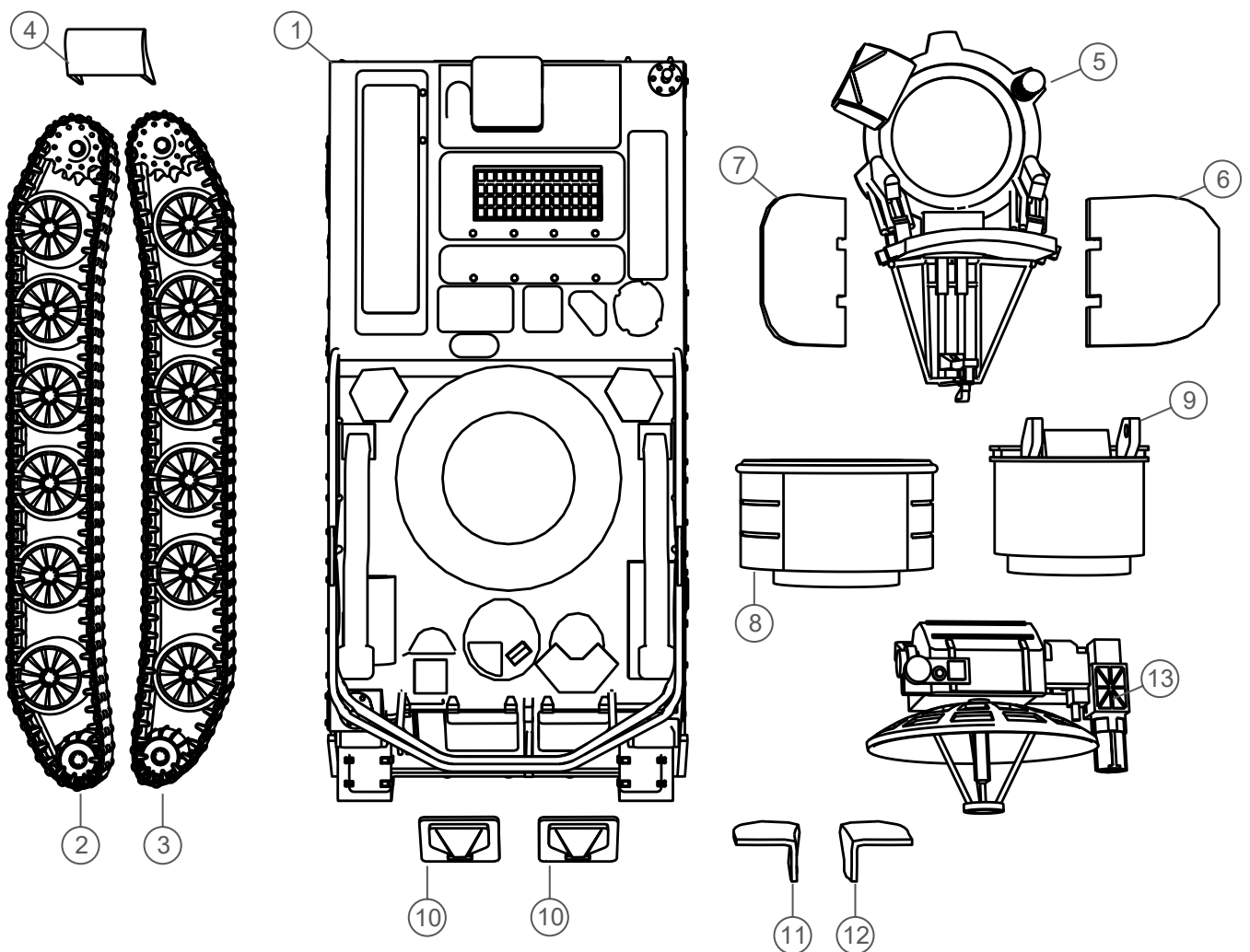
# 1S91 Radar Kub - Straight Flush

Resinbausatz. Klebstoff und Decals sind nicht enthalten

3D Resin kit. Paints, glue and decals are not included.

Erst lesen, dann kleben | Read this first

- Die Anordnung der Bauteile gem. Anleitung.
  - Abtrennen der Bauteile vom Guss mit Seitenschneider.\*
  - Um die Bauteile vor dem Ankleben anpassen.
  - Passgenauigkeit prüfen!
  - Klebstoff nicht zu dick auftragen.
  - Sekundenkleber verwenden.
  - Dämpfe von Farben und Klebstoffen nicht einatmen.
  - Bausatz von kleinen Kindern fernhalten!
  - \* Staub nicht einatmen. Maske verwenden!
- Study this instruction first.
  - \* Remove parts from sprue with a side cutter.\*
  - Check fit of piece before cementing into place.
  - To fit parts, use sand paper.\*
  - Do not use too much cement to join parts.
  - Use super glue to join parts.
  - Do not inhale fumes of cement or paint.
  - Keep away from children!
  - \* Do not inhale dust. Use dust mask!



Farbgebung:

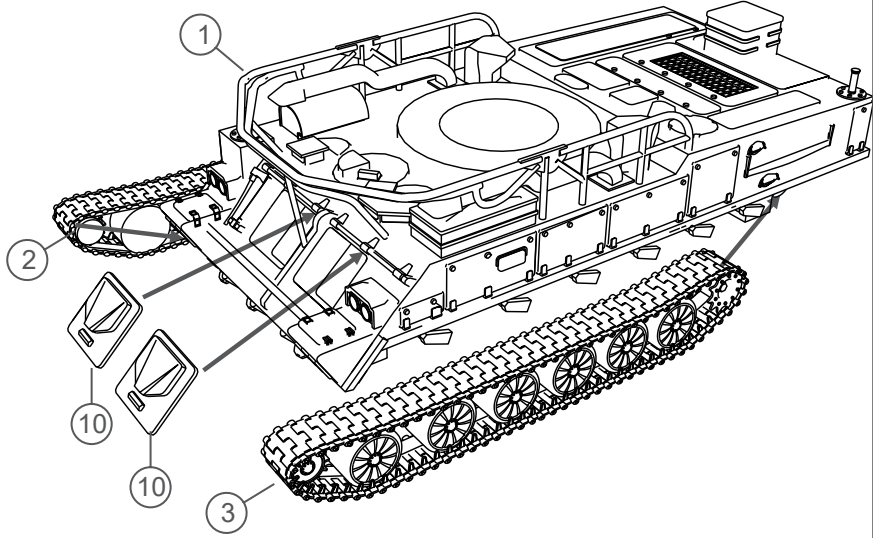
Russische Armee: Tamiya XF-20.

Russische Armee  
Flecktarn: Tamiya XF-59,  
XF-1, Mr. Hobby H78

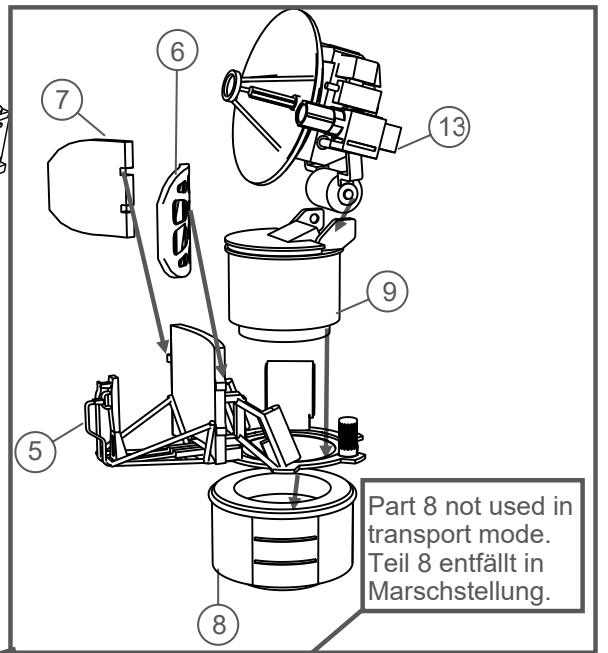
Painting:

Russian Army: Tamiya XF-20.

Russian Army camo  
scheme: Tamiya XF-59,  
XF-1, Mr. Hobby H78



Optimal open drivers hatch  
- Fahrerluke geöffnet.



Part 8 not used in  
transport mode.  
Teil 8 entfällt in  
Marschstellung.

