



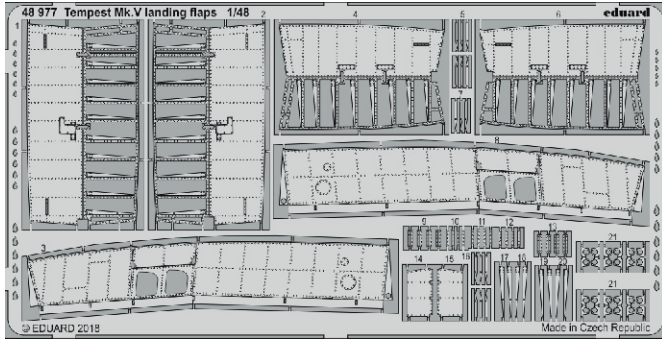
# Tempest Mk.V landing flaps

eduard

48 977

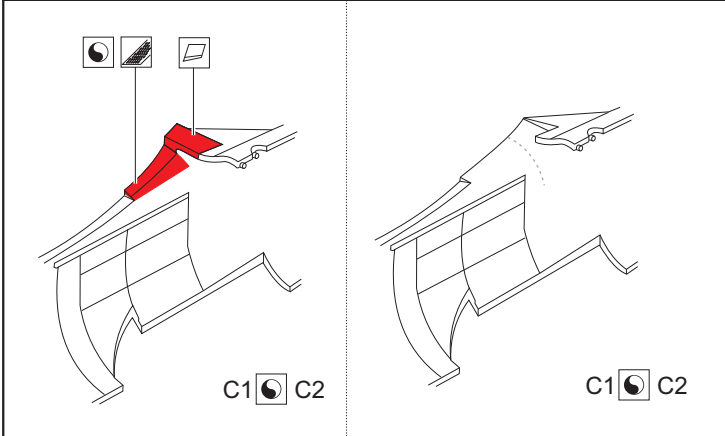
1/48

detail set for 1/48 EDUARD kit • sada detailů pro stavebnici 1/48 EDUARD

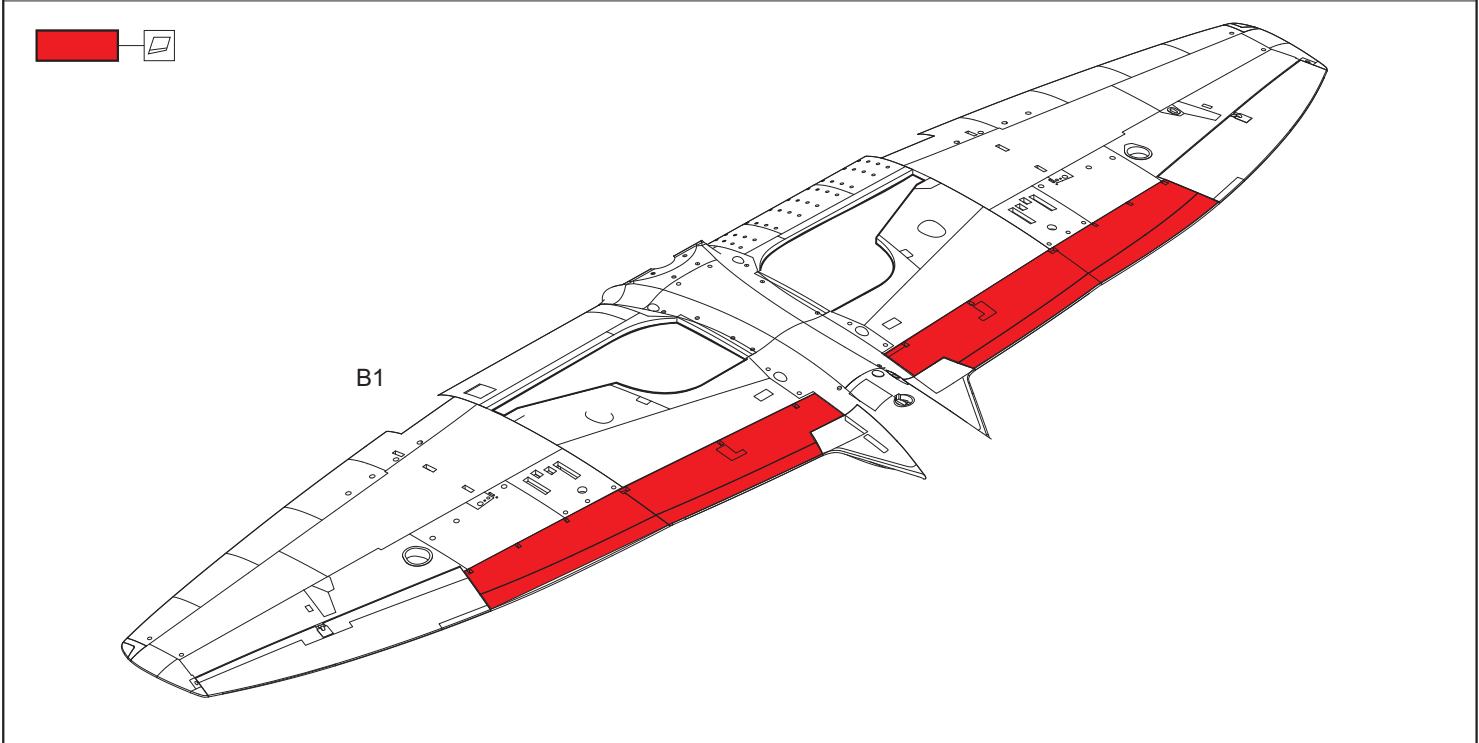
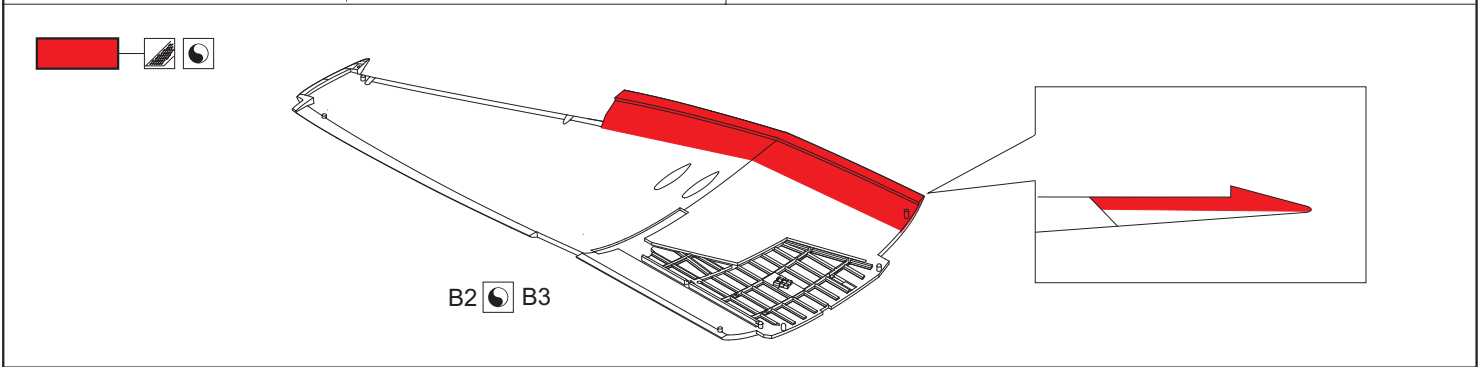


- APPLY EXPRESS MASK AND PAINT BEFORE GLUING  
POUŽIT EXPRESS MASK NABARVIT PŘED SLEPENÍM
  - SYMMETRICAL ASSEMBLY  
SYMETRICKÁ MONTÁŽ
  - REMOVE  
ODSTRANIT
  - GRIND  
OBROUSIT
  - DRILL HOLE  
VRTAT OTVOR
  - COLORED ETCHED PARTS  
LEPTANÉ BAREVNÉ DÍLY
  - ETCHED PARTS  
LEPTANÉ NEBAREVNÉ DÍLY
  - ORIGINAL KIT PARTS  
PŮVODNÍ DÍLY STAVEBNICE
- BEND  
OHNOUT
  - OPTION  
VOLBA
  - REPLACE  
NAHRADIT

ORIGINAL KIT PARTS PŮVODNÍ DÍLY STAVEBNICE	PHOTO-ETCHED PARTS LEPTANÉ DÍLY	PARTS TO BE REMOVED DÍLY K ODSTRANĚNÍ	FILL TMELIT
---	------------------------------------	--	----------------

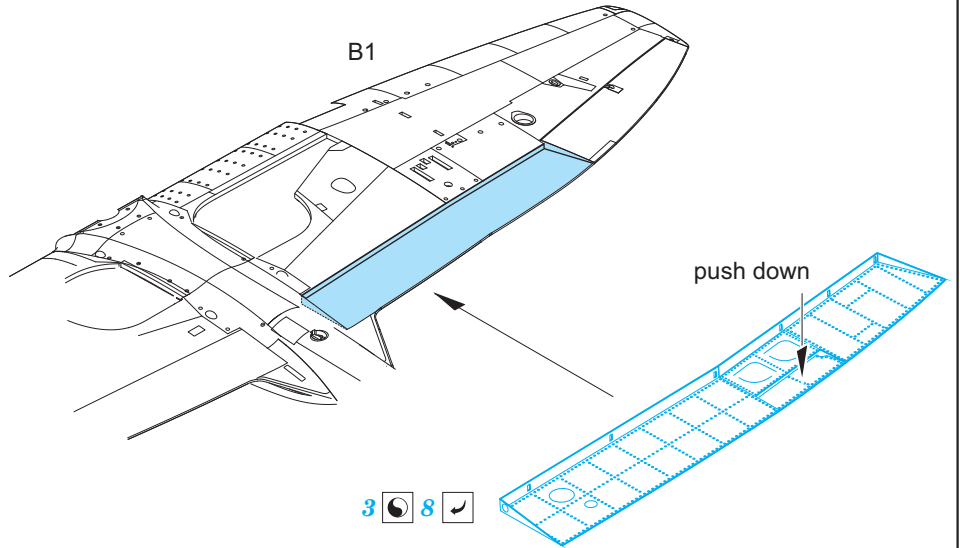
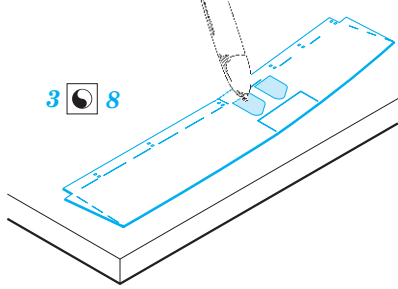


If BRASSIN SET Cat.No.648 419 is used don't use parts No.:PE5,PE9,R15,R14



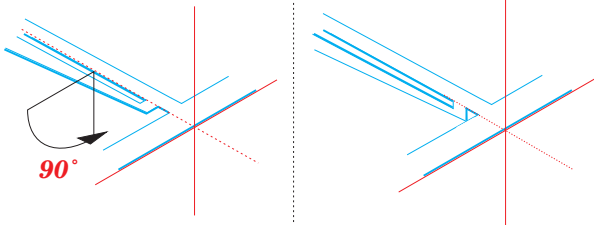
HOW TO MAKE THE RELIEF ON OPPOSITE - REVERSE - OF THE PLATE

ball pen



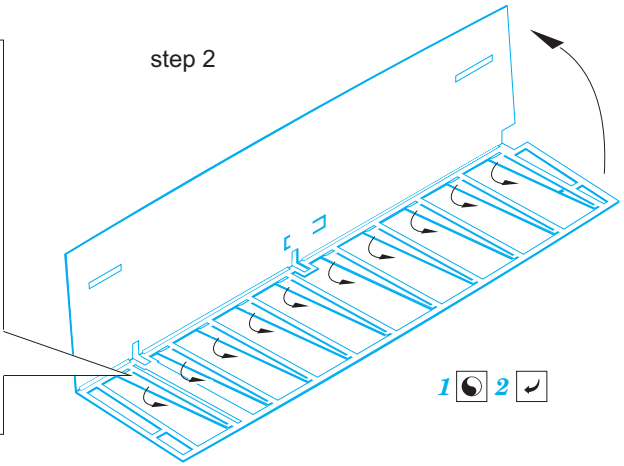
step 1

1,2



step 2

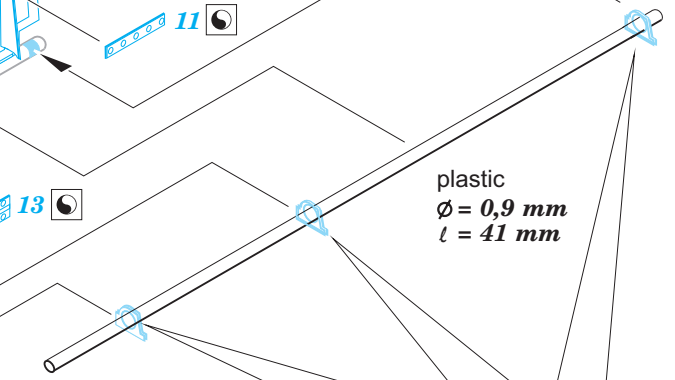
1 2 ✓



1 2 ✓

16 8

11 8



plastic  
 $\varnothing = 0,9 \text{ mm}$   
 $l = 41 \text{ mm}$

21 ✓ 3 pcs.

18 17

5 8

