



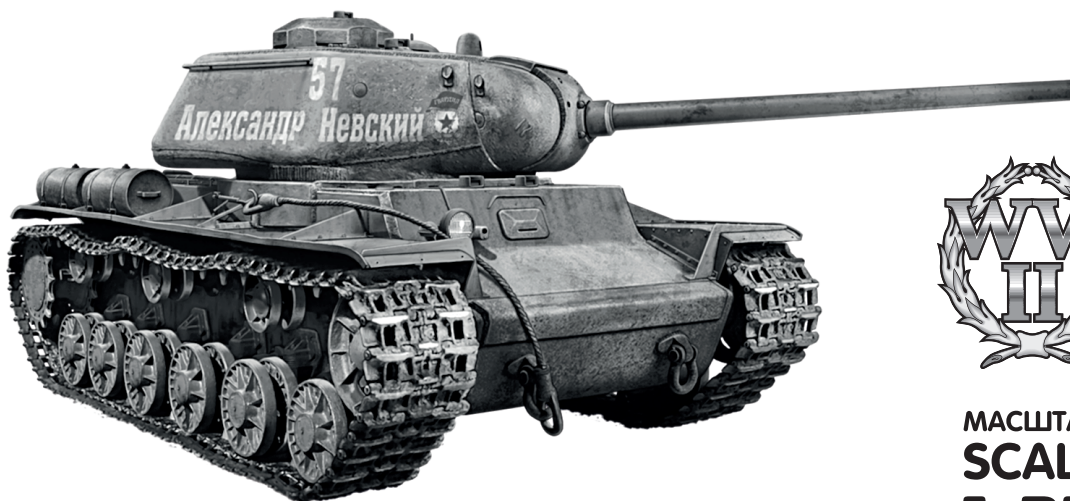
AK 35024



= 250



240 мм



МАСШТАБ
SCALE

1:35

MAßSTAB

Советский тяжёлый танк KV-85 KV-85 Russian heavy tank

MADE IN RUSSIA

www.ark-models.org

Россия, Москва, 117545, а/я 1.

E-mail: info@ark-models.org

Тяжёлый танк KV-85 являлся дальнейшим развитием KV-1С и отличался от него более мощной 85-мм пушкой Д-5-Т-85БМ, установленной в новой литой башне увеличенного объёма. Он разработан в мае-июле 1943 года и 8 августа был принят на вооружение. KV-85 выпускался серийно до октября 1943 года включительно и активно участвовал в боевых действиях на всех фронтах Великой Отечественной войны. Всего было выпущено 148 таких танков.

The KV-85 heavy tank was a further development of the KV-1S and differed from the latter in a more powerful D-5-T-85BM 8.5 cm gun, installed in a new larger cast turret. The tank was created in May-July 1943 and entered service in August 8 of the same year. The KV-85 was in serial production until October 1943 inclusive. It was actively involved in fighting on all fronts of the Great Patriotic War. A total of 148 tanks were built.

Внимание!

- Прежде чем приступать к сборке модели, внимательно ознакомьтесь с инструкцией.
- Детали следует отделять от литников ножом или другим режущим инструментом, соблюдая осторожность при работе с острыми предметами. Места среза деталей зачистите ножом или наждачной бумагой.
- Сборку модели производите согласно схеме. Для удобства каждая деталь на схеме сборки обозначена номером, соответствующим номеру на литниковой рамке.
- Модель рекомендуется окрашивать специальными красками для пластиковых моделей.
- Краски и клей в комплект не входят.
- Для сборки рекомендуется использовать специальный клей для пластиковых моделей.
- Используйте минимальное количество клея. Избегайте его попадания на окрашенные поверхности модели.

Осторожно!

- Только для детей старше 8 лет! Использование клея и красок - только под наблюдением взрослых.
- Не допускайте к рабочему месту детей младше 3 лет и домашних животных.
- После работы с моделью тщательно вымойте руки.
- Работайте в хорошо проветриваемом помещении, не допускайте вдыхания паров клея и краски. При работе с моделью не рекомендуется принимать пищу и курить.
- Не работайте в непосредственной близости от источников возгорания.
- Избегайте попадания клея и краски на кожу и слизистые оболочки. В случае попадания клея или краски на слизистые оболочки тщательно промойте место контакта проточной водой и немедленно обратитесь за медицинской помощью.
- Не допускайте попадания деталей в полость рта и пищевод. Если это произошло, немедленно обратитесь за медицинской помощью.

Метод нанесения декалей:

- Протрите поверхность модели влажной салфеткой.
- Вырежьте нужную декаль и погрузите её в тёплую воду на 20 секунд.
- Проверьте, отошла ли декаль от бумажной подложки.
- Приложите декаль к её месту на модели лицевой стороной вверх и аккуратно удалите подложку.
- При необходимости сместите декаль на её точное место влажными кончиками пальцев.
- Удалите лишнюю воду и пузырьки воздуха марлевым тампоном, слегка прижмите декаль.
- Когда декаль высохнет, удалите излишки клея возле декали влажным марлевым тампоном.

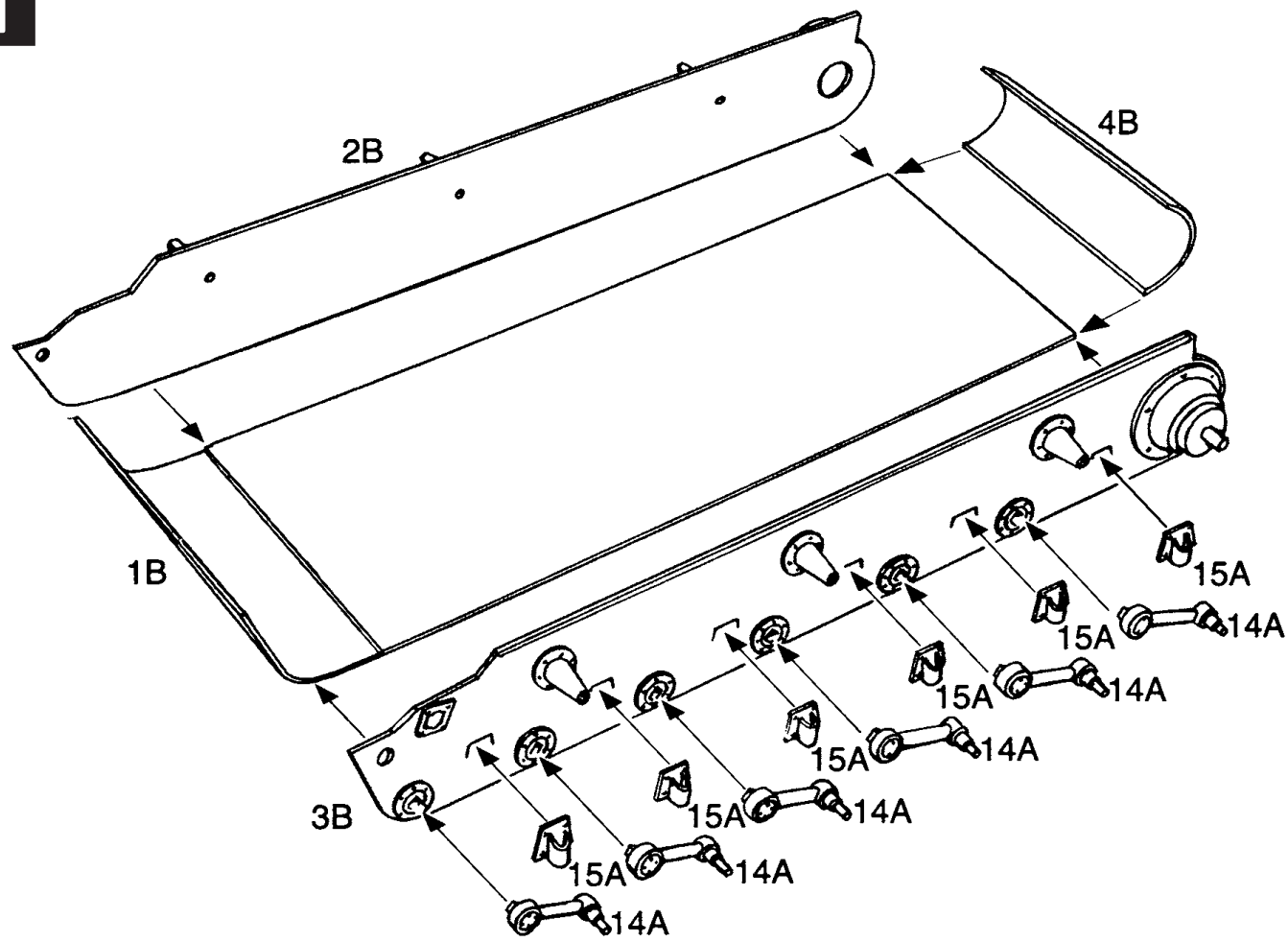
Attention! - Useful advice!

- Study the instructions carefully prior to assembly. Remove parts from frames with a sharp knife or a pair of scissors and trim away excess plastic. Do not pull off parts. Check assembly position and fit of parts before cementing. Assemble the parts in numerical sequence. Use plastic cement ONLY and use cement sparingly to avoid damaging the model. Paint small parts before detaching them from frames. Remove paint where parts are to be cemented.

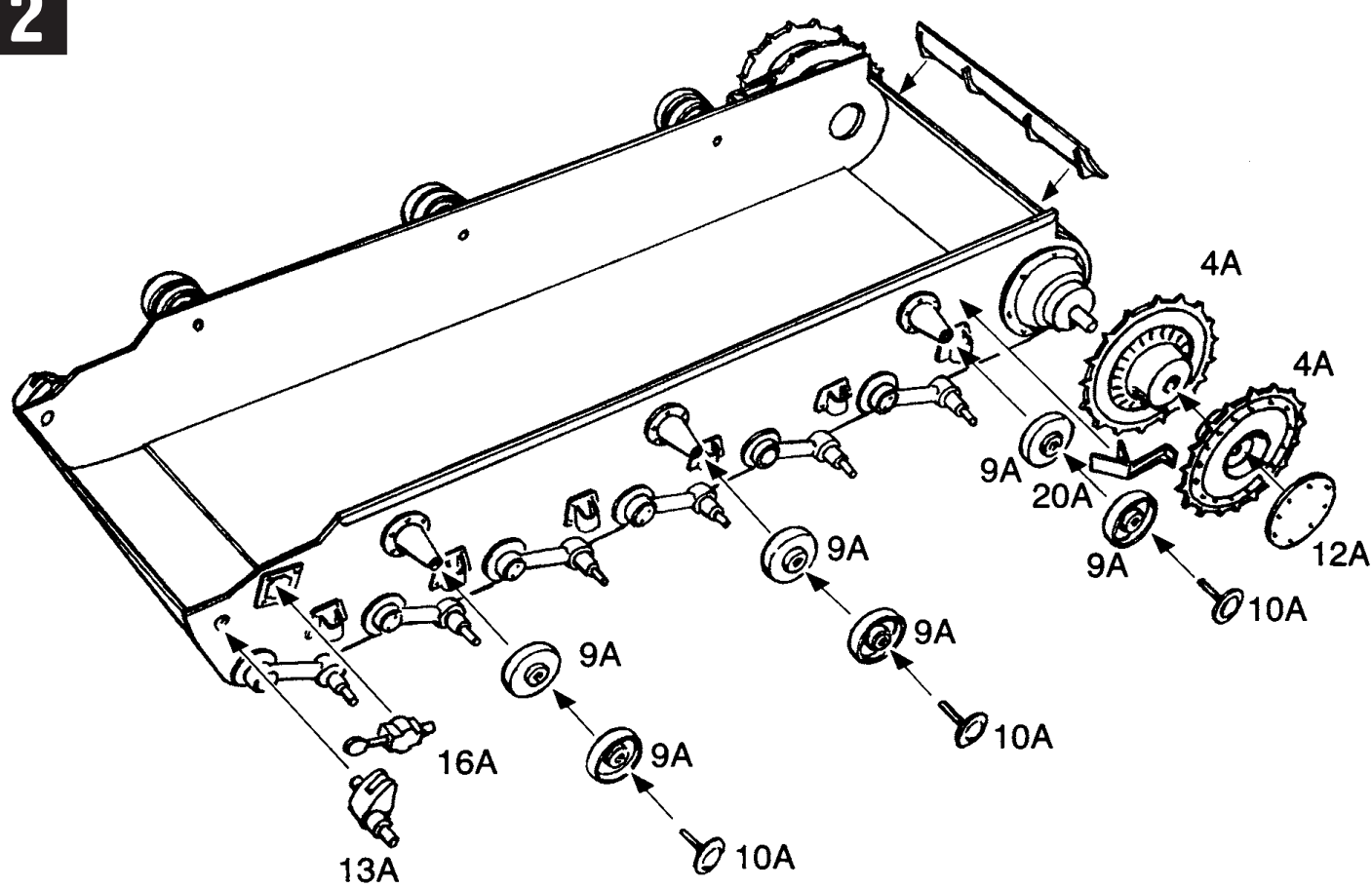
The correct method for applying decals:

- Wipe the surface of the model with a damp cloth.
- Cut a desired decal out of a decal sheet and soak it in warm water for 20 seconds.
- Check with your fingertip whether the decal is movable on its backing paper.
- If so, place it in a proper position on the model, face up and carefully pull backing paper from the decal.
- If necessary, slide the decal on its exact position with wet fingertips.
- Push out excess water and air bubbles under the decal with a soft cloth, gently press the decal.
- When the decal is dry, wipe off excess glue around the decal with a wet cloth.

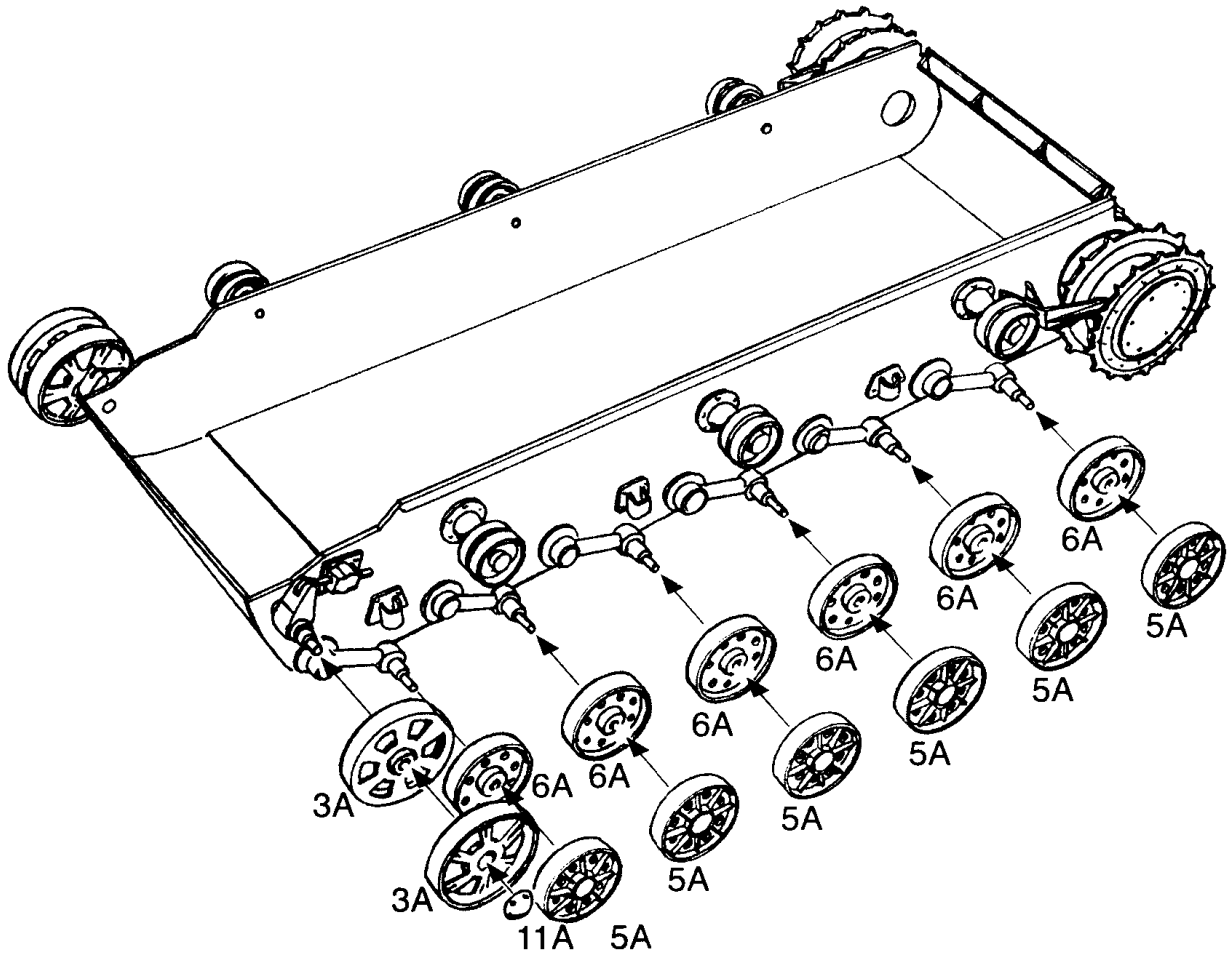
1



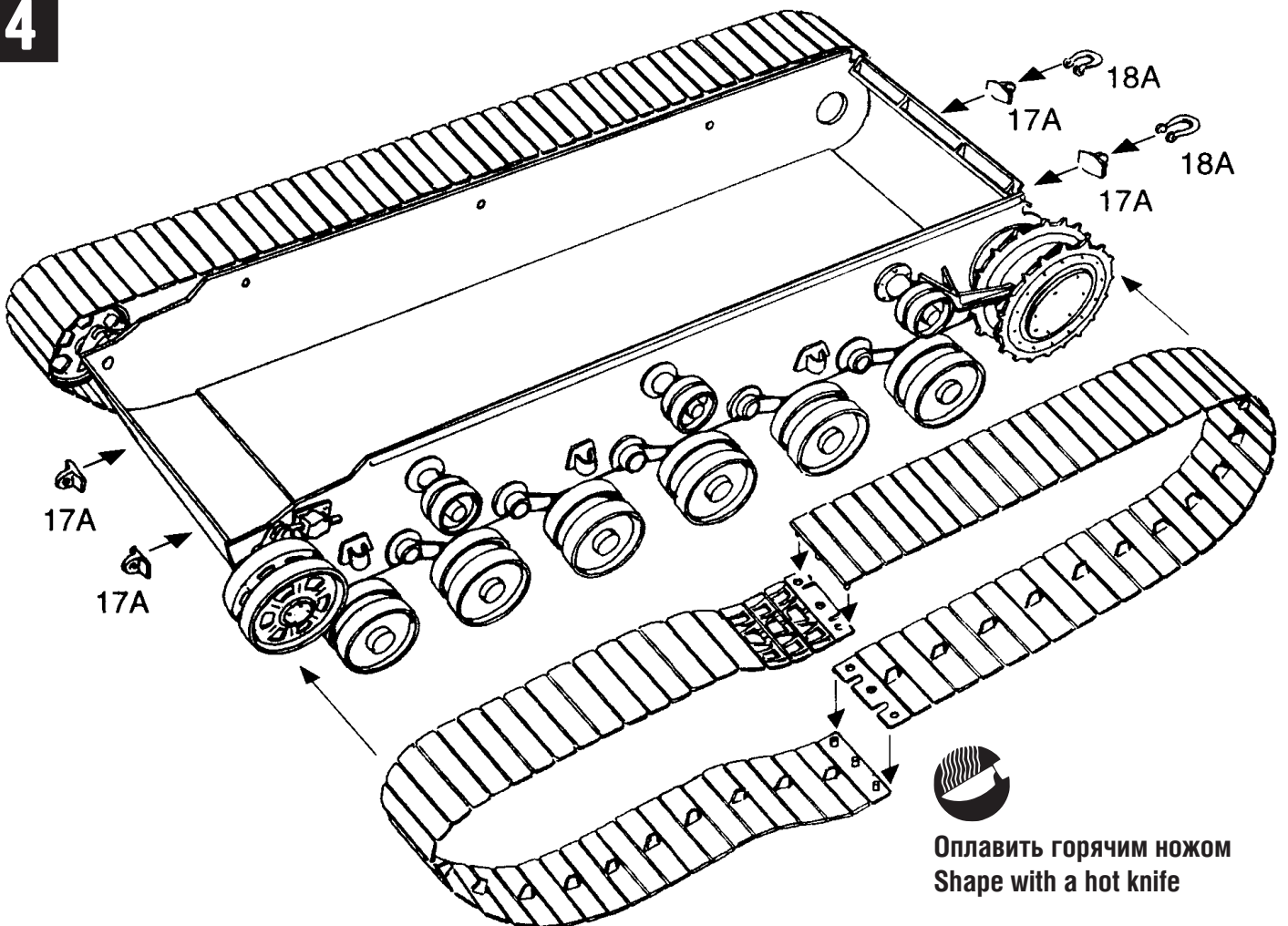
2



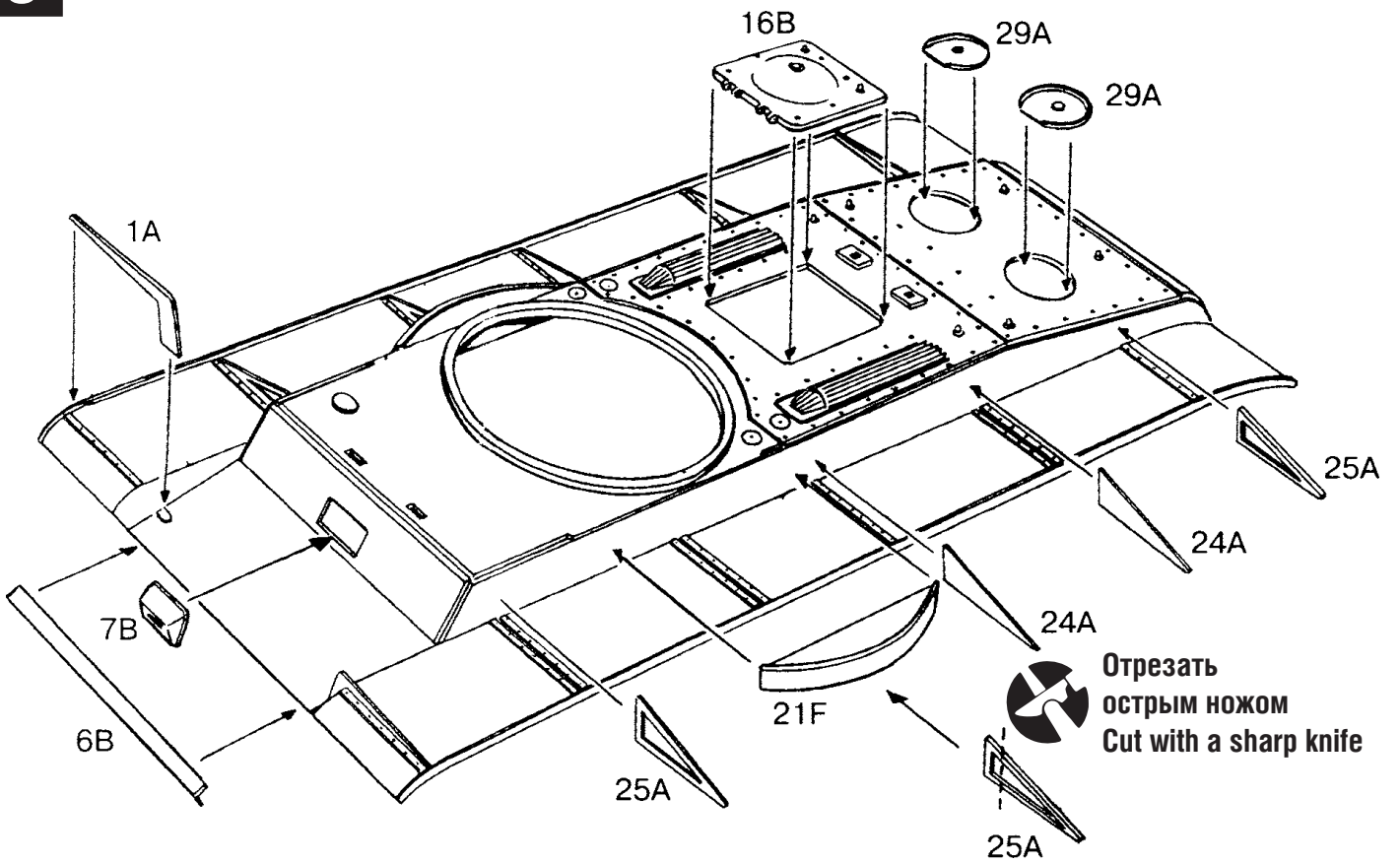
3



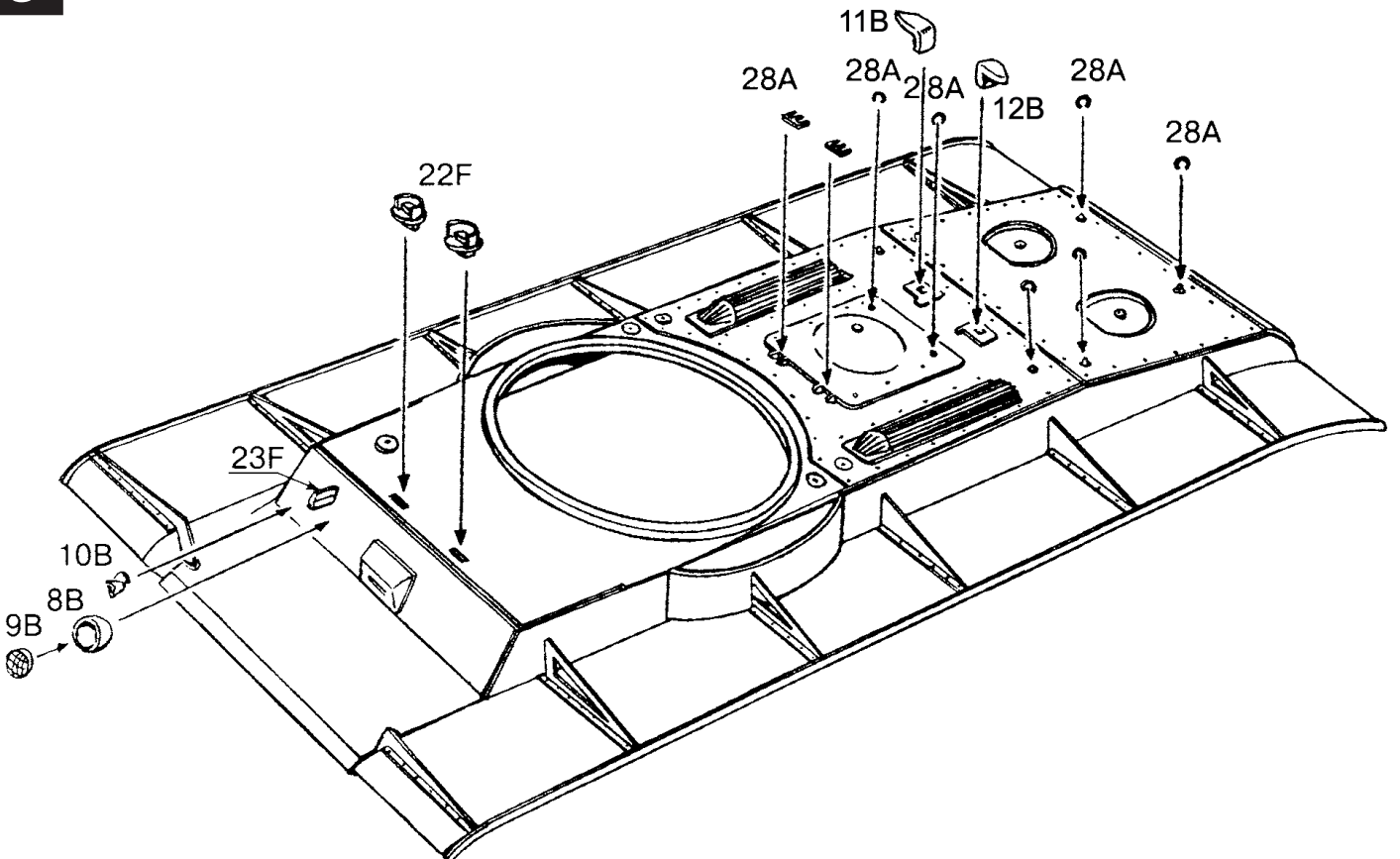
4



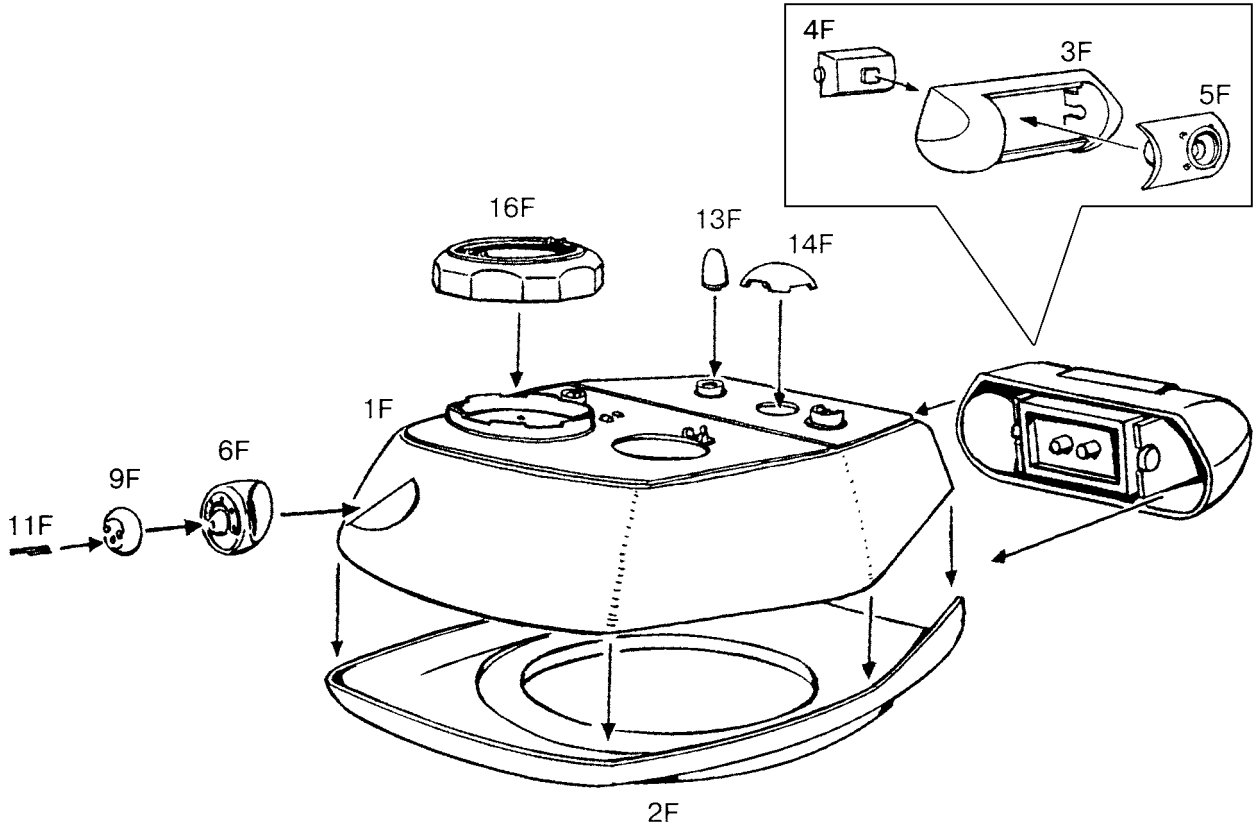
5



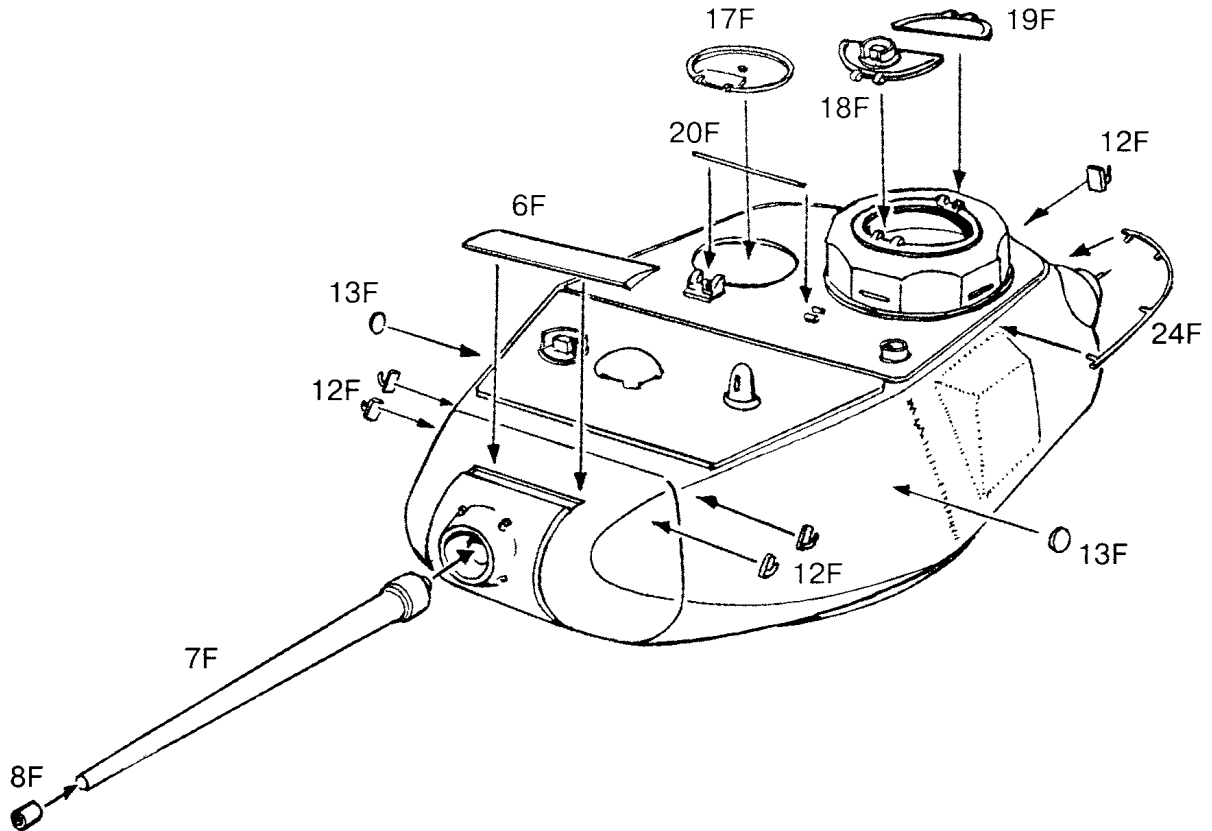
6



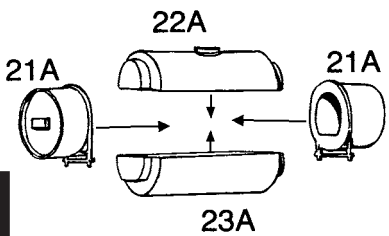
7



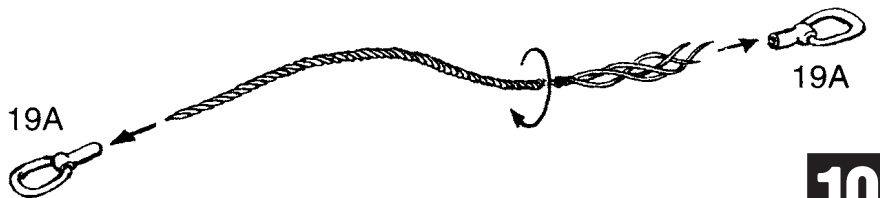
8

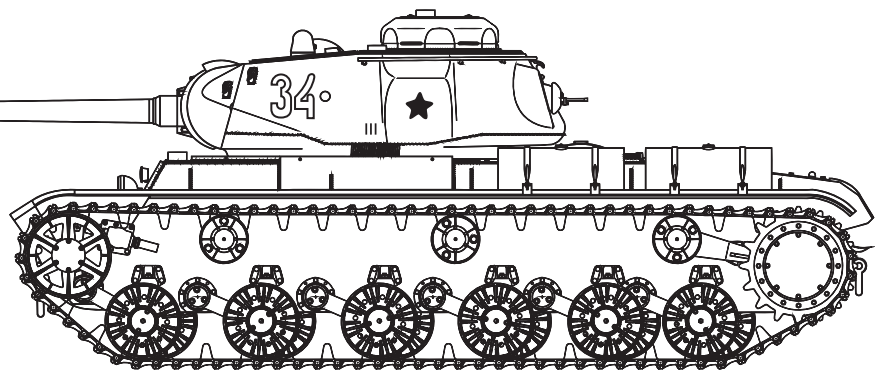
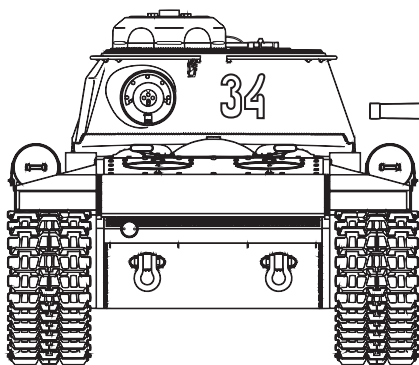
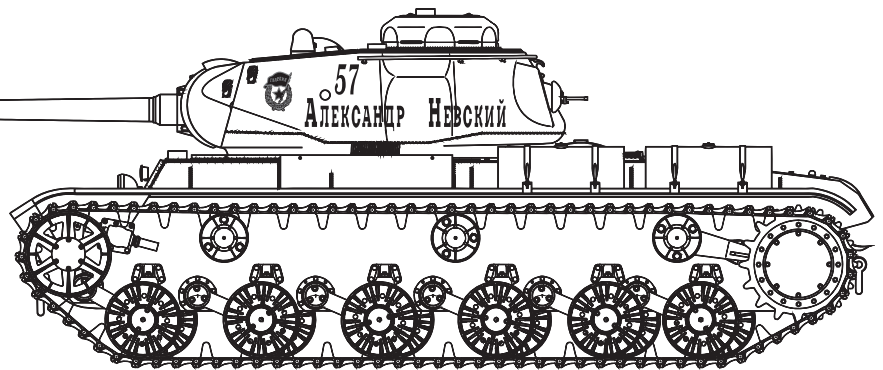
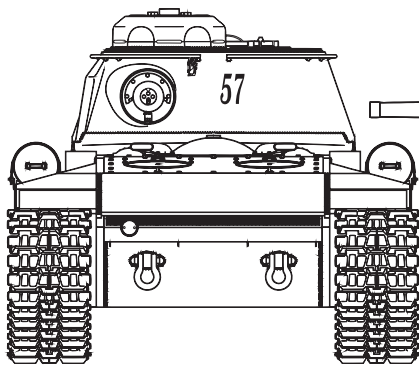
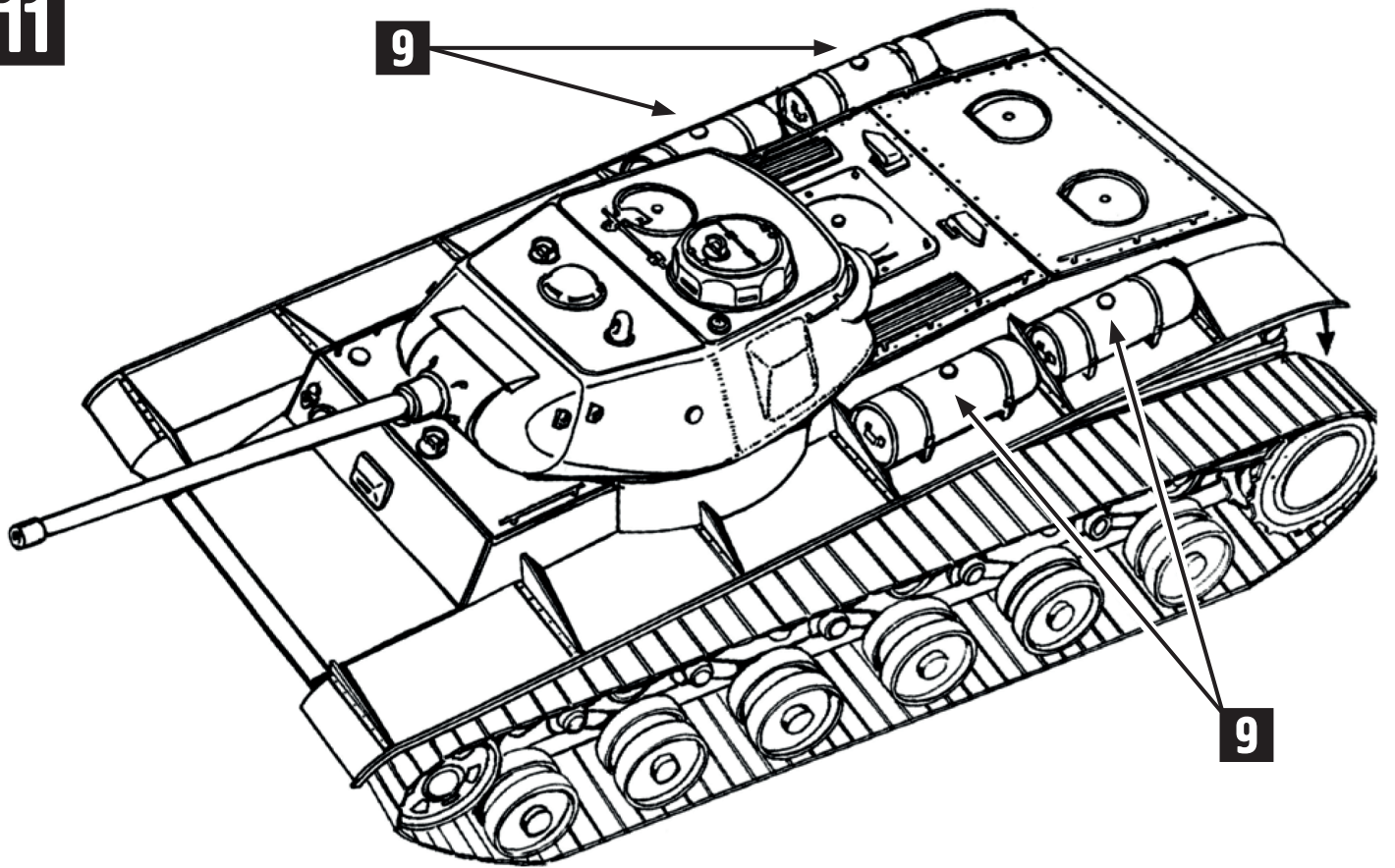


9



10





	34 ² 34 ² 34	57 ⁴	1/35
★ ₃ ★	АЛЕКСАНДР НЕВСКИЙ		57
III 5 III	АЛЕКСАНДР НЕВСКИЙ	1	4
KV-85			57



57	14-й отдельный гвардейский танковый полк прорыва, 4-й Украинский фронт, ноябрь 1943 года. The 14th Separate Guards Breakthrough Tank Regiment, the 4th Ukrainian Front, November 1943.
34	30-й отдельный гвардейский танковый полк прорыва, 2-й Прибалтийский фронт, ноябрь 1943 г. The 30th Separate Guards Breakthrough Tank Regiment, the 2nd Baltic Front, November 1943.