

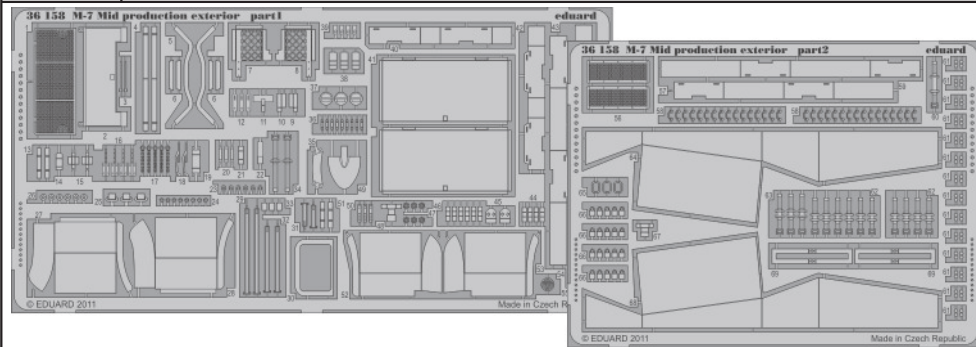


M-7 Mid production exterior

eduard

36 158

1/35 scale detail set for Dragon No.6637 • sada detailů pro model 1/35 Dragon 6637

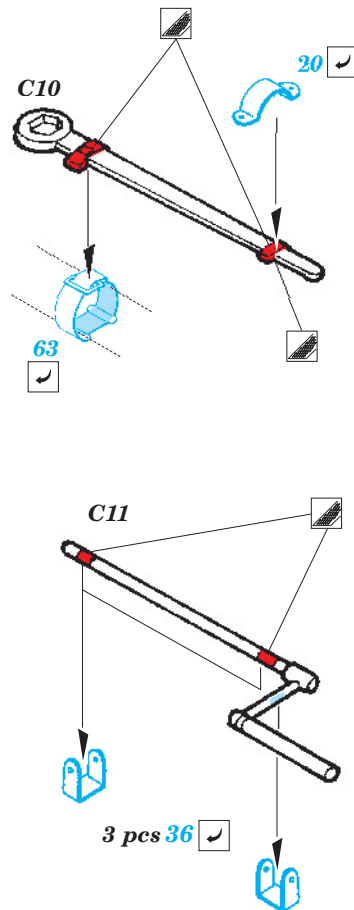
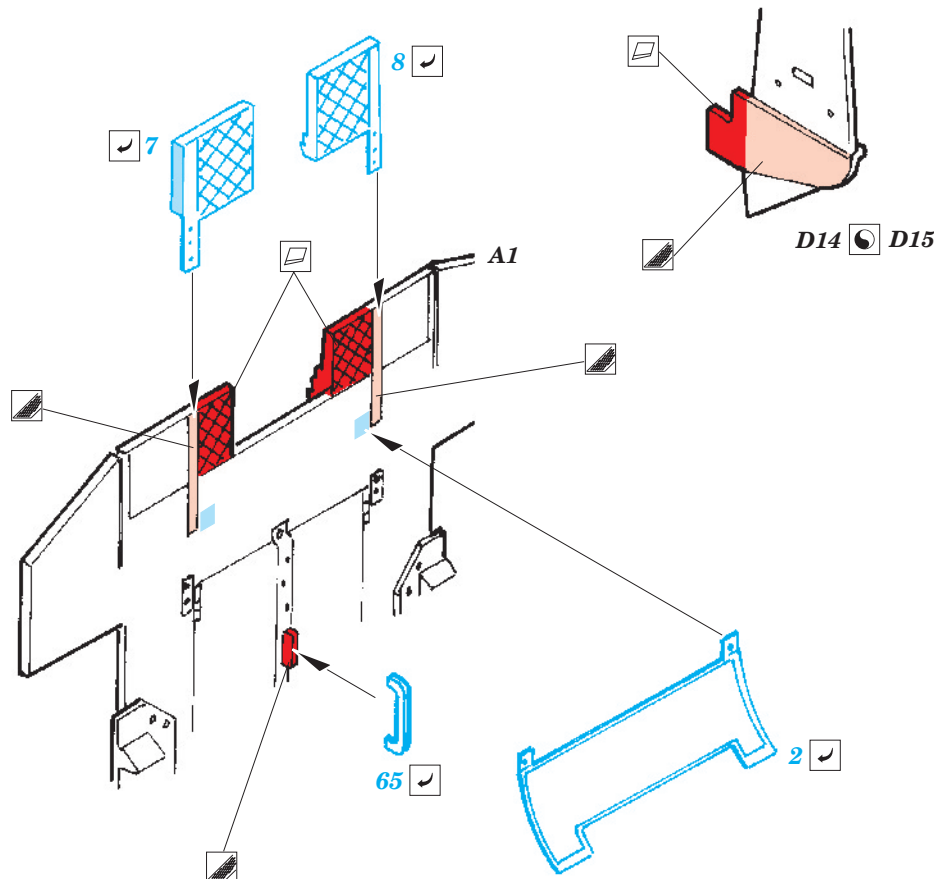
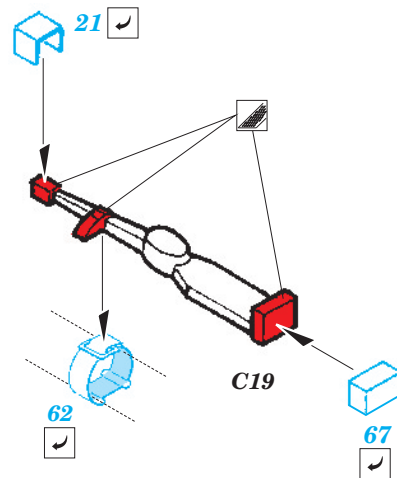
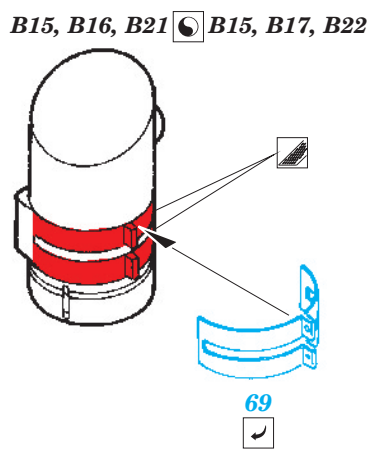
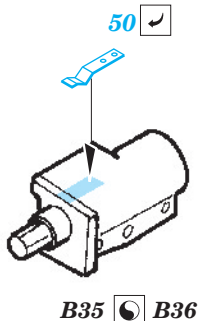
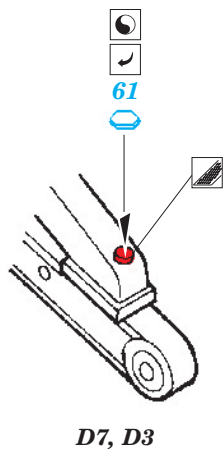


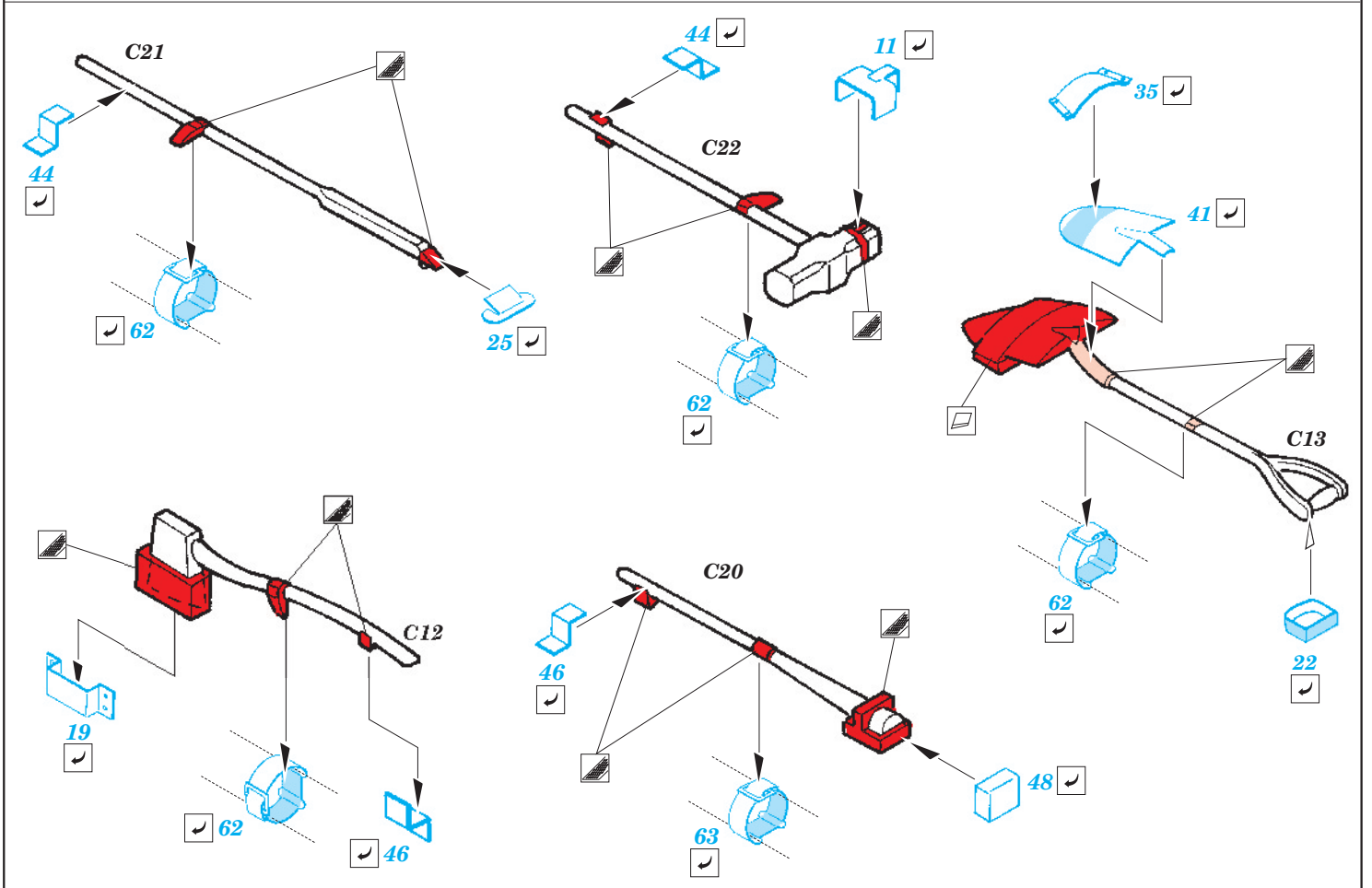
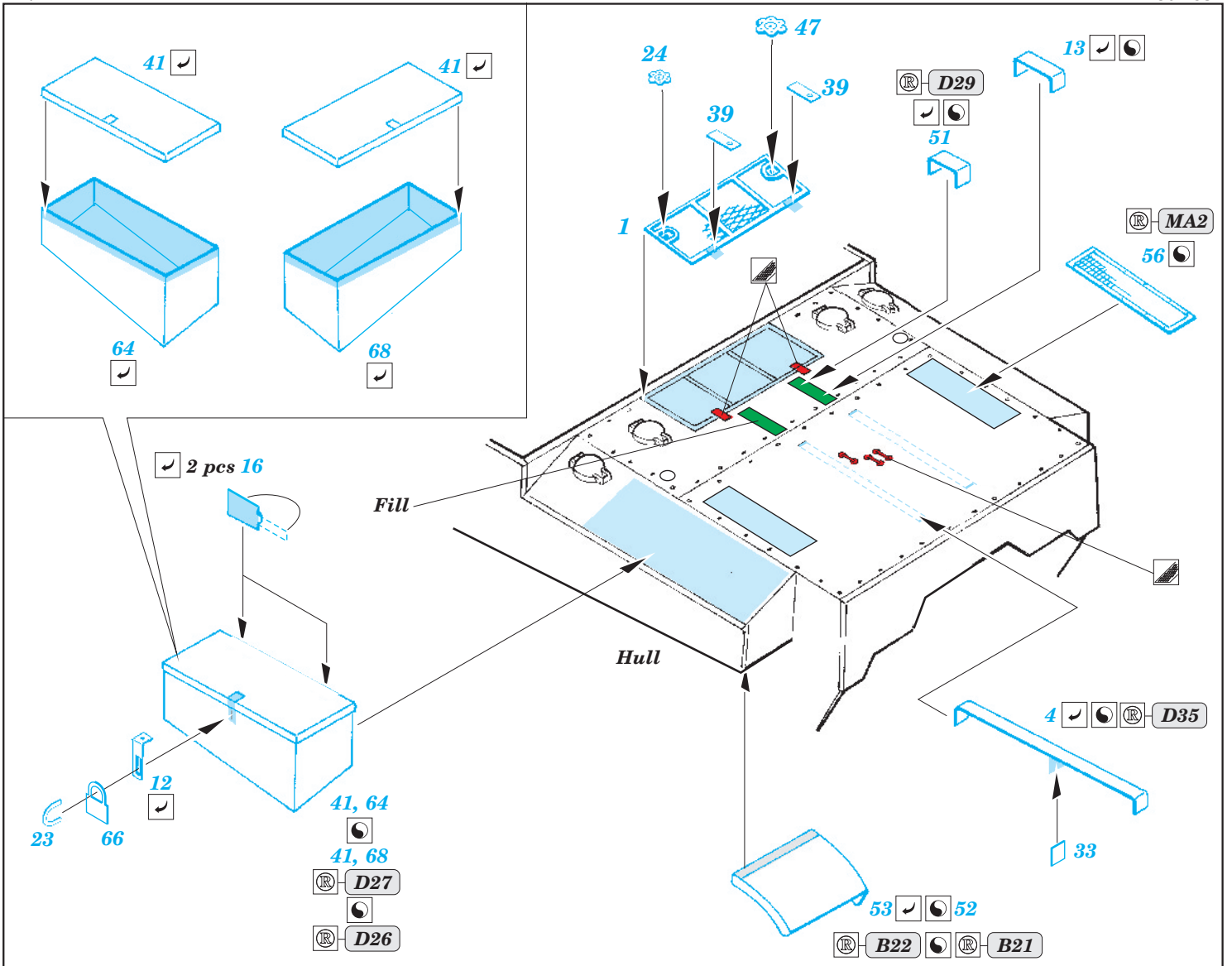
- ★ APPLY EXPRESS MASK AND PAINT BEFORE GLUING
POUŽIT EXPRESS MASK NABARVIT PŘED SLEPENÍM
- ☉ SYMMETRICAL ASSEMBLY
SYMETRICKÁ MONTÁŽ
- REMOVE
ODSTRANIT
- ▨ GRIND
OBRUSIT
- ⊘ DRILL HOLE
VRTAT OTVOR
- ↪ BEND
OHNOUT
- ❓ OPTION
VOLBA
- Ⓜ REPLACE
NAHRADIT

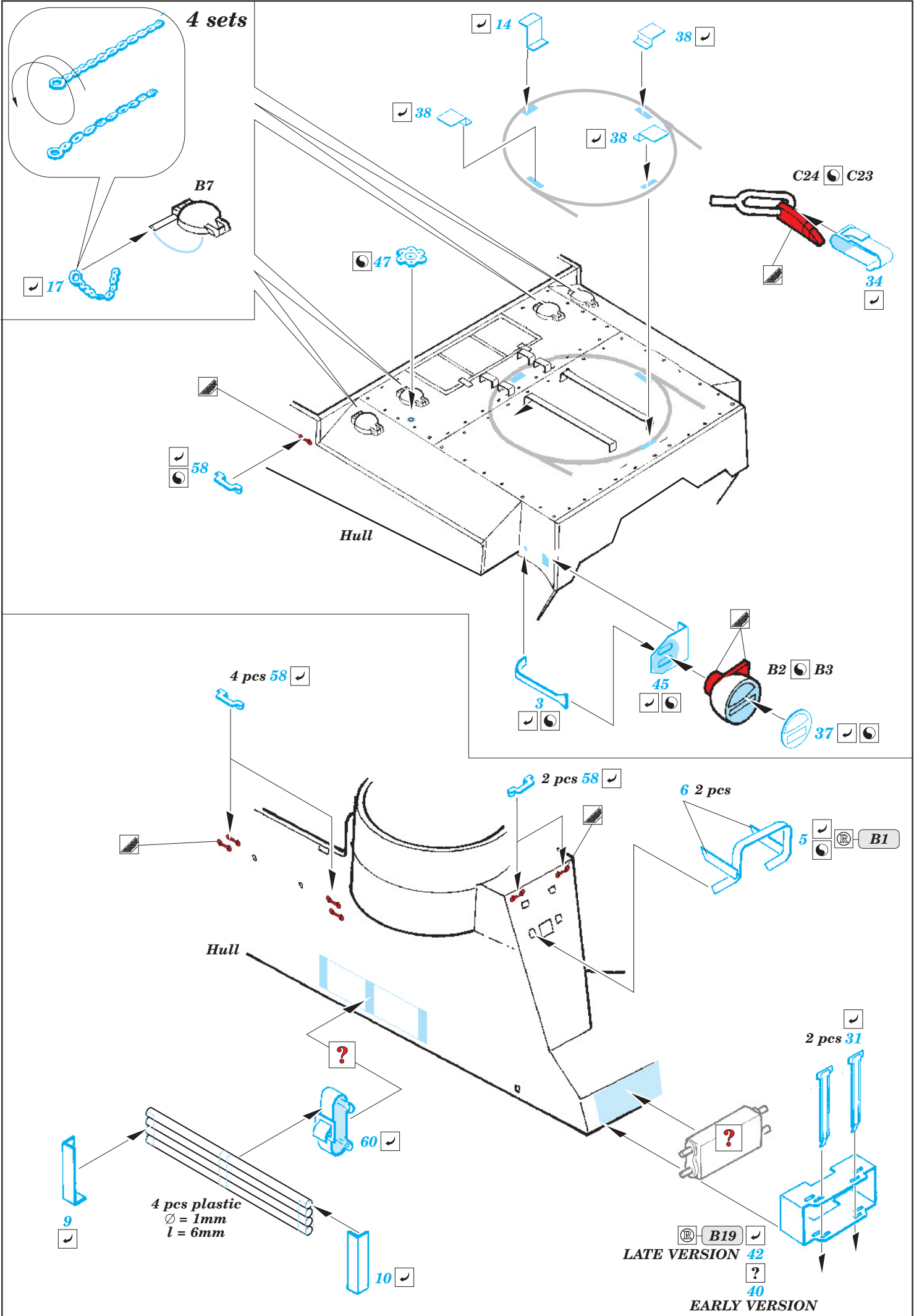


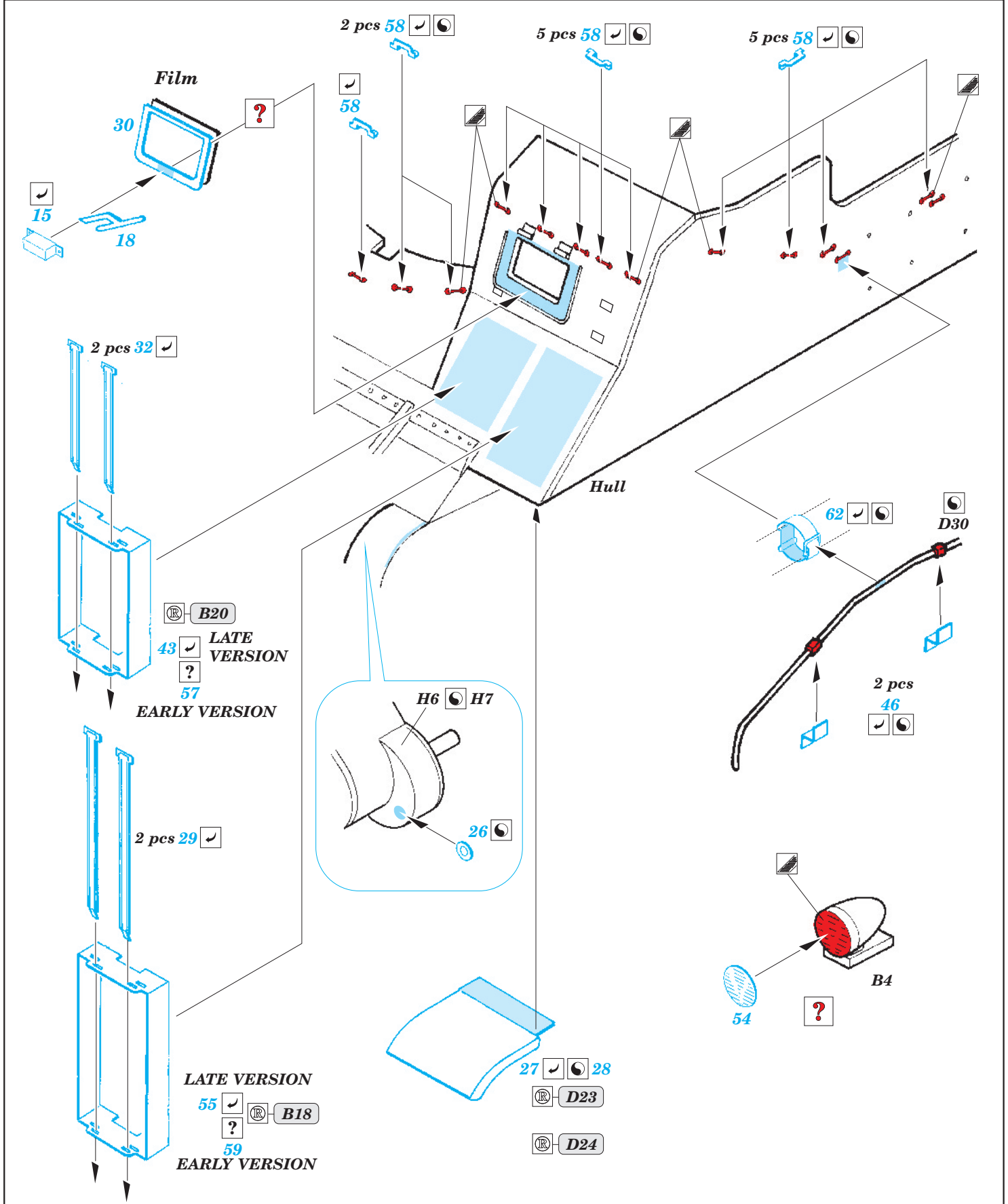
ORIGINAL KIT PARTS
PŮVODNÍ DÍLY STAVEBNICE
 PHOTO-ETCHED PARTS
LEPTANÉ DÍLY
 PARTS TO BE REMOVED
DÍLY K ODSTRANĚNÍ
 FILL
TMELIT

12 sets









For further detail sets look for eduard 36 142 M-7 Mid production interior; 36 155 M-7 Mid production fenders; 36 156 M-7 Mid production Ammo boxes and 36 157 M-7 Mid production deep water fording eq. (not included in this set)

