

US WWII MEDIUM TANK 1:35 SCALE PLASTIC KIT



eduard

intro

The M4 Sherman (Medium Tank, M4) was the primary battle tank used by the United States and other Allies in World War II. It was the second most produced tank of the Second World War, only surpassed by the Soviet T-34.

The M4 Sherman evolved from the M3 Medium Tank (Lee / Grant). It retained much of the previous mechanical design, but added the first American main 75 mm gun mounted on a fully traversing turret, with a gyrostabilizer enabling the crew to fire with reasonable accuracy while the tank was on the move. The M4 entered serial production in February 1942 and played a very important role in most offensives by the Western Allies, starting in late 1942.

The M4 Sherman was widely used by the Allied forces in North Africa, Europe and the Pacific. When the M4 tank arrived in North Africa in 1942, it was clearly superior to both the German Pz.Kpfw. III medium tank armed with a 50 mm gun, and the early versions of the Pz.Kpfw. IV armed with the short barreled 75 mm gun.

But Germany developed heavier tanks and by 1944, the M4 Sherman were outclassed by the Pz.Kpfw. V Panther tank. The Tiger I and the later Tiger II heavy tanks were clearly superior to the Sherman and M4 tanks suffered high casualties against their heavier armor and powerful 88 mm L/56 and L/71 cannon.

The relative ease of production allowed huge numbers of the M4 to be produced. Many battle-damaged and malfunctioning tanks were recovered, repaired and returned to service. By contrast, German panzer divisions were rarely at full strength. These factors gave the Americans numerical superiority in most battles.

In the Pacific Theater, the M4 was used against Japanese forces with significant success. In battles with much lighter Japanese tanks with weaker armor and guns, the Sherman's superiority was overwhelming.

The Sherman was finally replaced by the post-war tanks developed from the M26. Various original and updated versions of the Sherman saw combat in many later conflicts, including the Korean War, Arab-Israeli Wars, and the Indo-Pakistani War of 1965.

Almost 50,000 vehicles were produced, and its chassis also served as the basis for many armored vehicles including tank destroyers and self-propelled artillery. Huge numbers of Sherman were distributed to the Allies, including the British Commonwealth and the Soviet Union, in the lend-lease program.

The tank was named after the American Civil War General William Tecumseh Sherman.

úvodem

M4 Sherman (oficiální název Střední tank M4) byl během 2. světové války používán tankovými jednotkami Spojených států a jejich spojenců. Byl druhým nejpočetnějším tankem vyráběným v období 2. světové války, předstihl jej jen Sovětský svaz s typem T-34.

Sherman má své kořeny v tanku M3 (Lee / Grant), převzal z něj řadu technických řešení. Nově však byla zkonstruována otočná věž s 75mm kanonem, vybaveným gyroskopem umožňujícím přesnou střelbu i když byl tank v pohybu. Toto řešení bylo v historii amerických tanků použito poprvé. Sériová výroba M4 začala v únoru 1942 a počínaje podzimem téhož roku tank hrál významnou roli ve většině spojeneckých ofenzív.

M4 Sherman byl Spojenci nasazován ve velkých počtech v severní Africe, na evropském bojišti i v Pacifiku.

Během nasazení v Africe v roce 1942 zcela jasně převyšoval svými výkony oba nejrozšířenější německé tanky, Pz.Kpfw. III s 50mm kanonem a rané verze Pz.Kpfw. IV vyzbrojené 75mm kanonem s krátkou hlavní.

Ovšem Němci postupně vyvinuli těžší a silněji vyzbrojené tanky. V roce 1944 přišel do výzbroje Pz.Kpfw. V Panter, který již Shermany svými výkony převyšoval. Těžké, silně pancéřované tanky Tiger I a nejnovější Tiger II s 88mm kanony pak měly jednoznačnou převahu a Shermany utrpěly značné ztráty.

Relativně snadná výroba umožňovala rozsáhlou produkci. Mnoho poškozených či porouchaných tanků prošlo opravárenskými dílnami a navrátilo se k bojovým jednotkám. Na druhou stranu německé obrněné divize měly jen málokdy naplněné početní stavy. Tyto faktory pak dávaly Američanům početní převahu nad protivníkem.

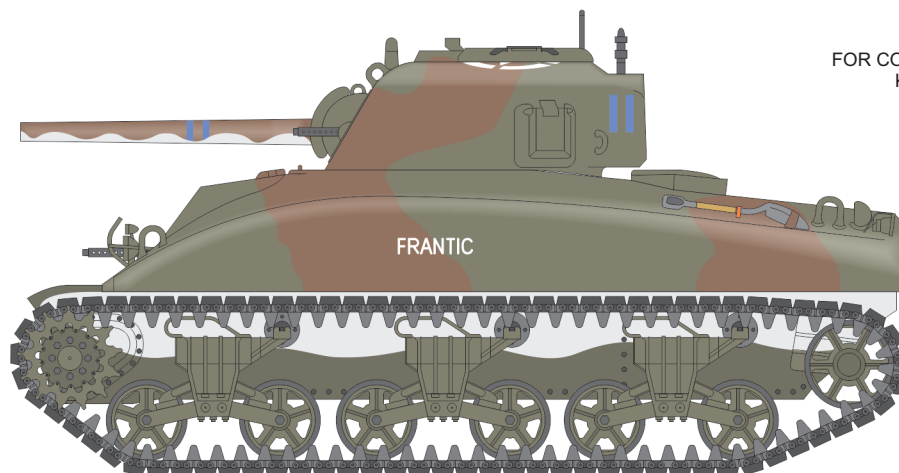
V Pacifiku byl M4 používán proti japonským ozbrojeným silám. V bojích proti lehčím japonským tankům, s méně výkonnými kanony a slabším pancéřováním měly obrovskou převahu.

Po válce byly Shermany nahrazeny typy vyvinutými z tanku M26. V různých verzích a modifikacích se však zúčastnily řady válek a konfliktů, včetně Korejské války, arabsko – izraelských či indicko – pakistánských konfliktů, a bojovaly prakticky až do konce 20. století.

Výroba nakonec dala téměř 50 000 vozidel všech verzí a podvozek posloužil pro vznik řady obrněných vozidel včetně stíhačů tanků a samohybných děl. Velké počty vozidel putovaly v rámci programu Lend – Lease ke spojencům, zejména do států Commonwealthu a do Sovětského svazu.

Bojové jméno dostal tank M4 po známé osobnosti války Severu proti Jihu, kterou byl generál William Tecumseh Sherman.

D 13th Armored Regiment, 1st Armored Division, Anzio, Italy, March 1944



FOR COMPLETE PROFILE PLEASE REFER
KOMPLETNÍ KAMUFLÁŽNÍ SCHÉMA
NALEZNETE NA
www.eduard.com/s/3716



Carefully read instruction sheet before assembling. When you use glue or paint, do not use near open flame and use in well ventilated room. Keep out of reach of small children. Children must not be allowed to suck any part, or pull vinyl bag over the head.



Před započítím stavby si pečlivě prostudujte stavební návod. Při používání barev a lepidla pracujte v dobře větrané místnosti. Lepidla ani barvy nepoužívejte v blízkosti otevřeného ohně. Model není určen malým dětem, mohlo by dojít k požití drobných dílů.

INSTRUCTION SIGNS * INSTR. SYMBOLS * INSTRUKTION SINNBILDEN * SYMBOLES * 記号の説明



OPTIONAL
VOLBA



BEND
OHNOUT



OPEN HOLE
VYVRTAT OTVOR



SYMMETRICAL ASSEMBLY
SYMETRICKÁ MONTÁŽ



REMOVE
ODŘÍZNOUT



REVERSE SIDE
OTOČIT



APPLY EDUARD MASK
AND PAINT
POUŽÍT EDUARD MASK
NABARVIT

PARTS



DÍLY



TEILE



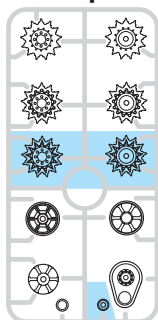
PIÈCES



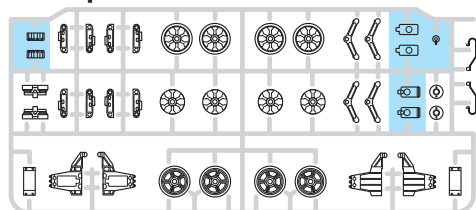
部品

PLASTIC PARTS

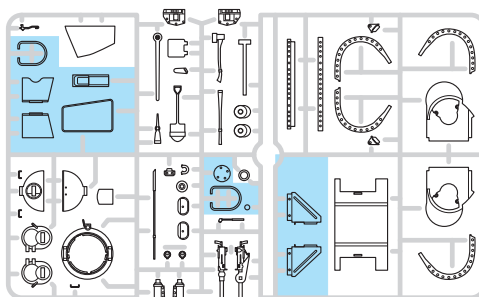
A> 2 pcs.



B> 3 pcs.



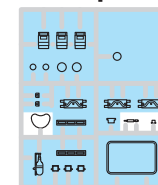
C>



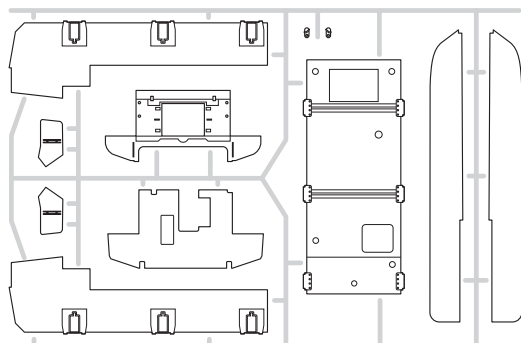
D> 2 pcs.



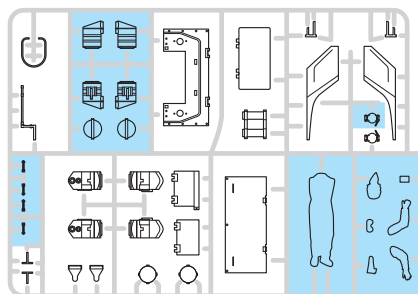
G> 2 pcs.



E>



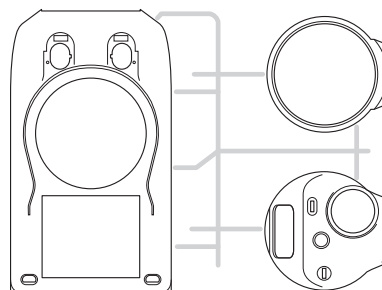
F>



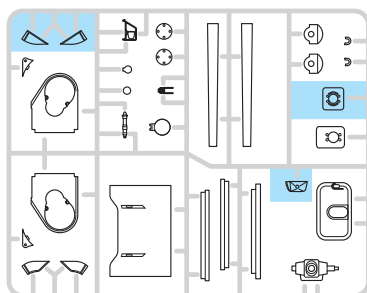
G> 2 pcs.



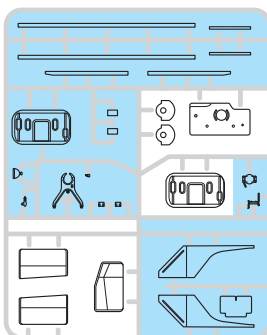
H>



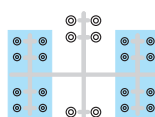
J>



L>



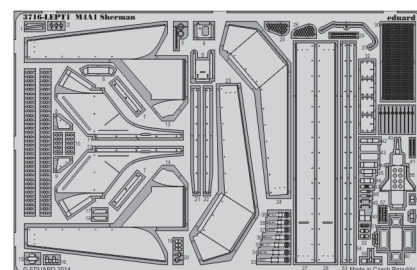
P>



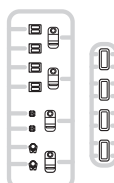
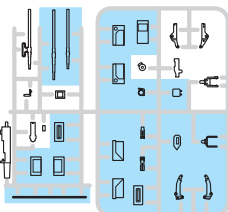
Rubber>



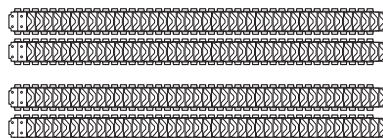
PE - PHOTO ETCHED DETAIL PARTS



Z>



Tracks>



-Parts not for use. -Teile werden nicht verwendet. -Pièces à ne pas utiliser. -Tyto díly nepoužívejte při stavbě. - 使用しない部品

COLOURS



BARVY



FARBEN



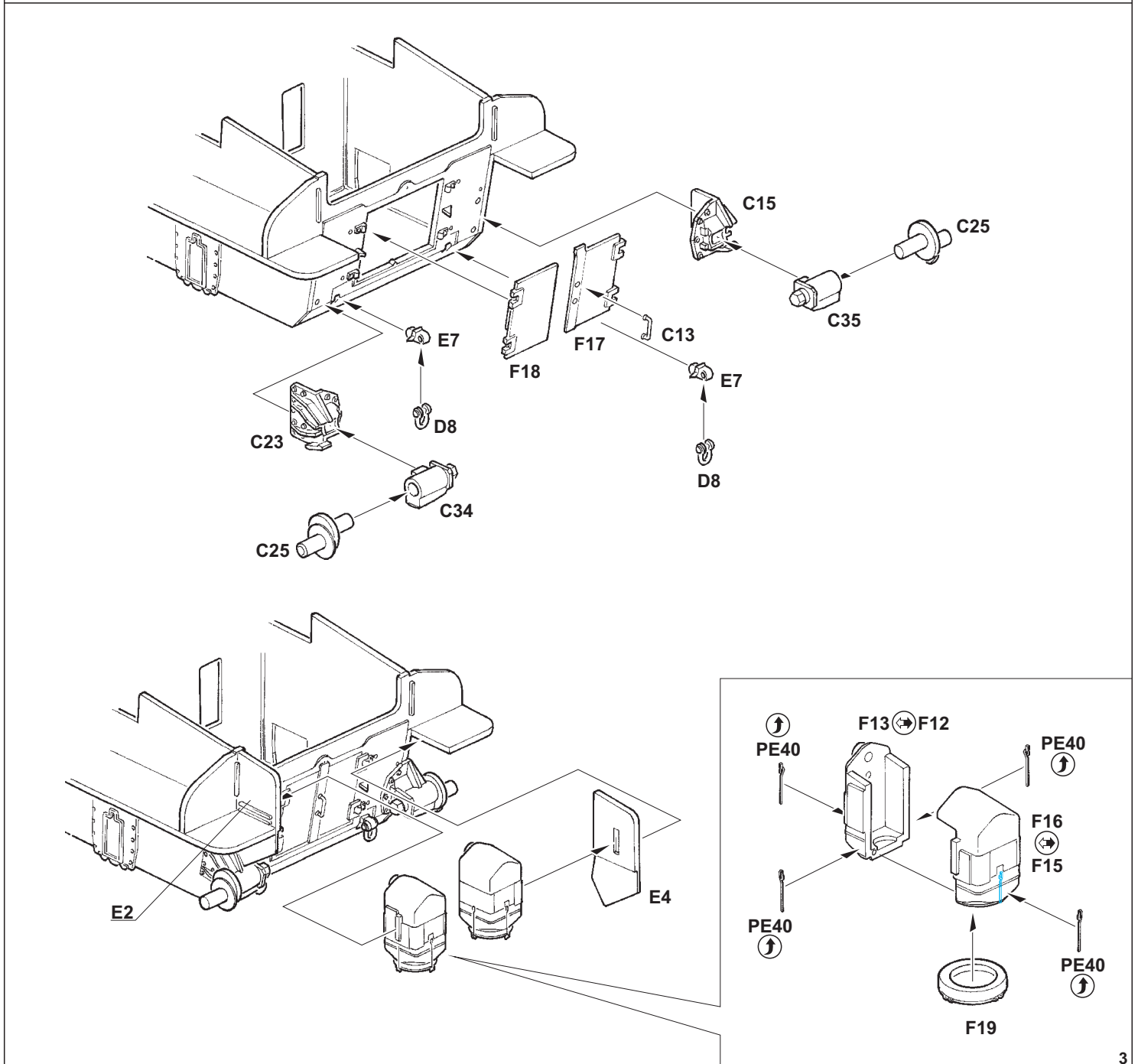
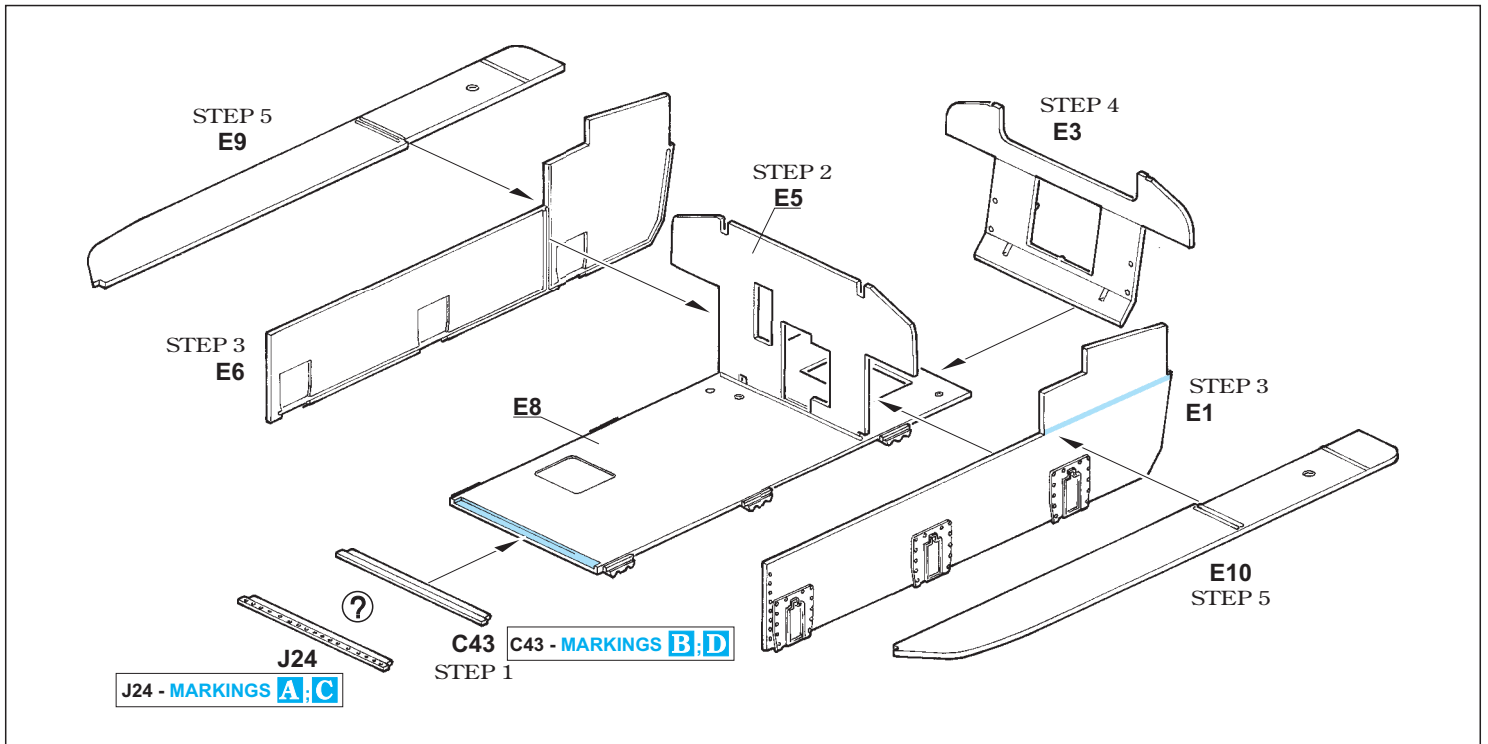
PEINTURE



色

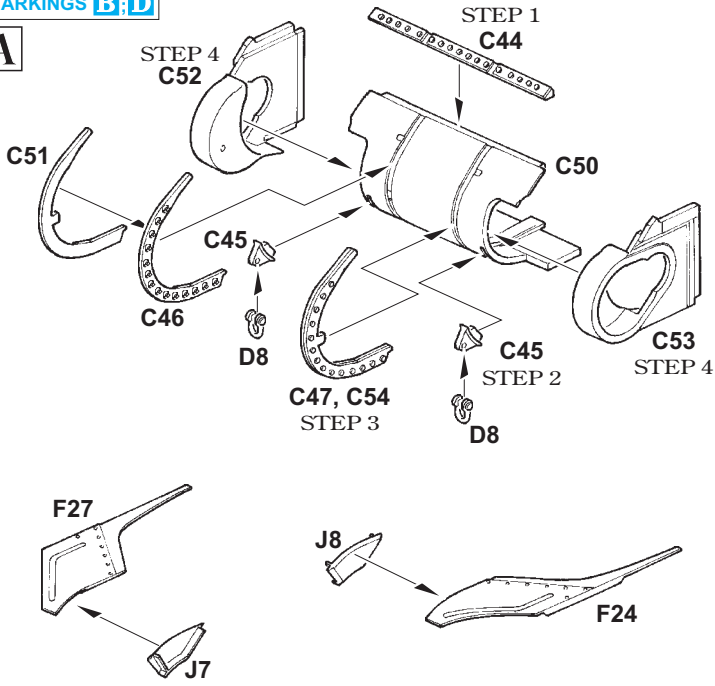
GSI Creos (GUNZE)		
AQUEOUS	Mr.COLOR	
[H 3]	[C3]	RED
[H 8]	[C8]	SILVER
[H 37]	[C43]	WOOD BROWN
[H 47]	[C41]	RED BROWN
[H 77]	[C137]	TIRE BLACK

AQUEOUS	Mr.COLOR	
[H 79]	[C39]	SANDY YELLOW
[H 316]	[C316]	WHITE
[H 304]	[C304]	OLIVE DRAB
Mr.METAL COLOR		
	[MC213]	STAINLESS
	[MC214]	DARK IRON



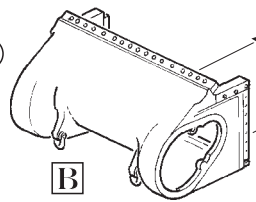
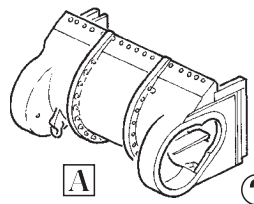
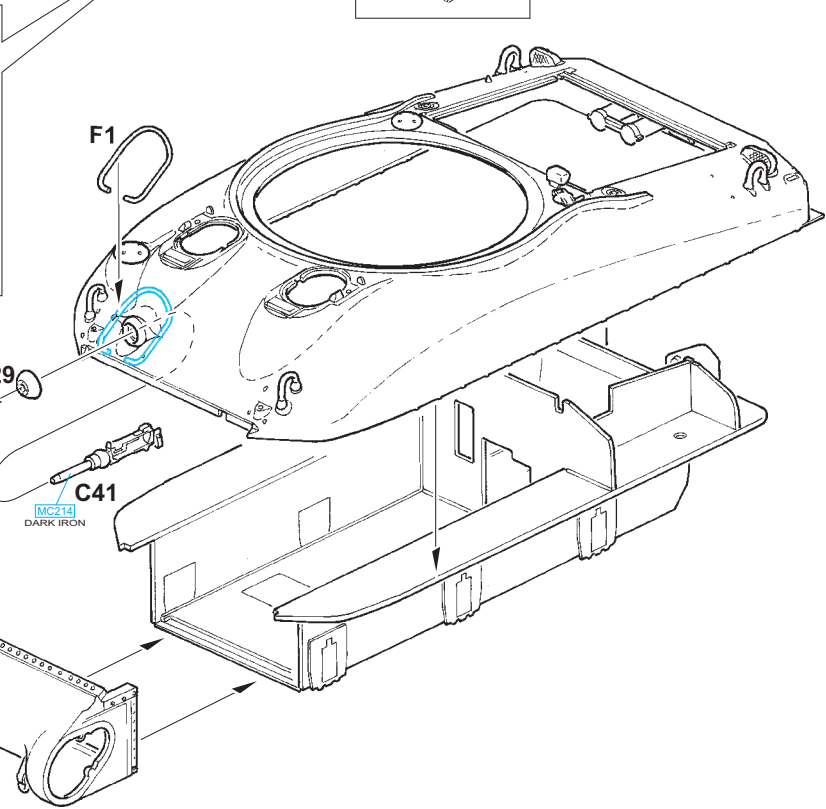
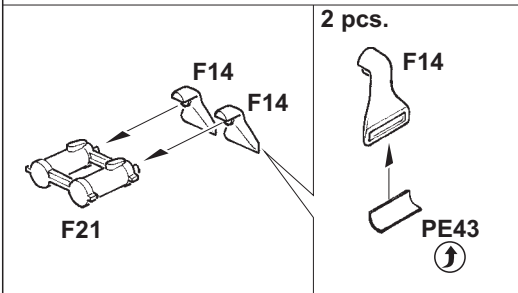
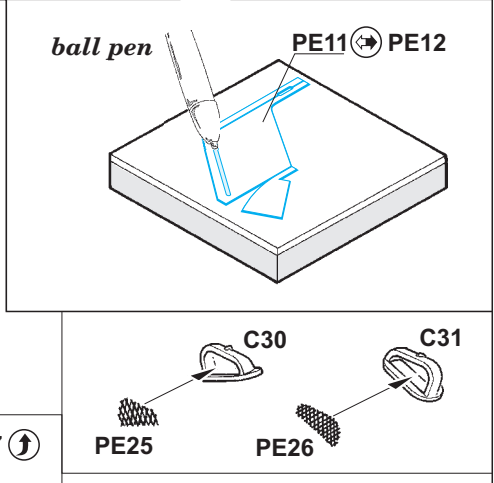
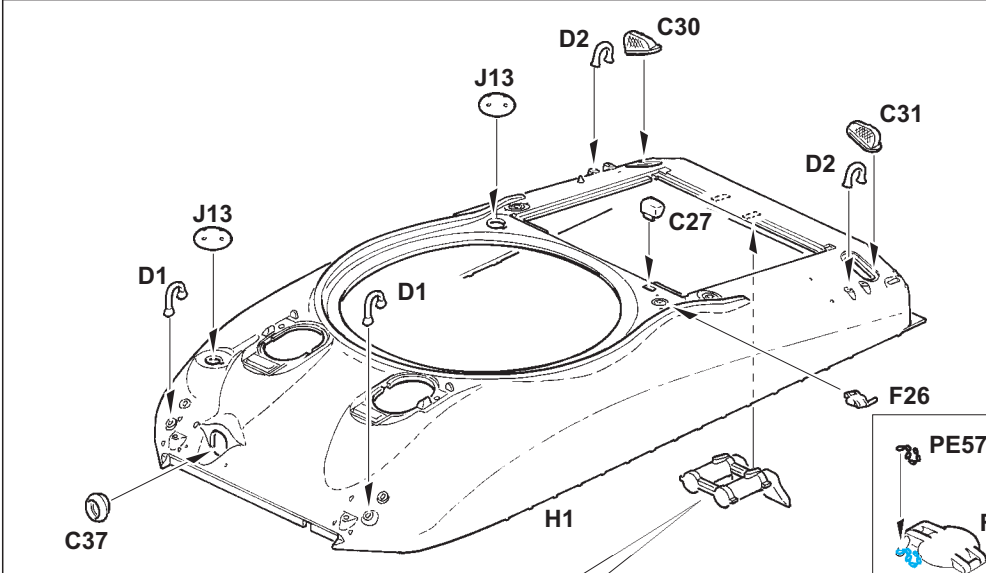
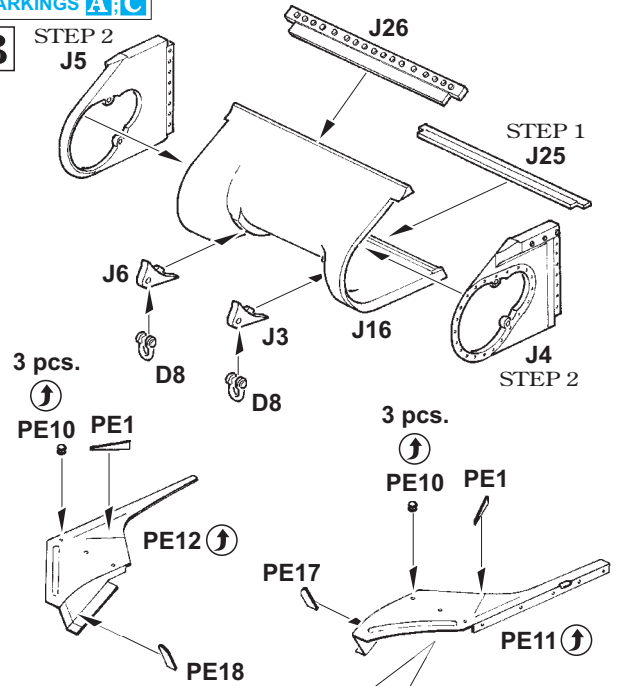
MARKINGS B;D

A

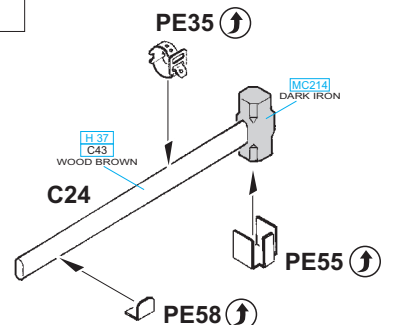
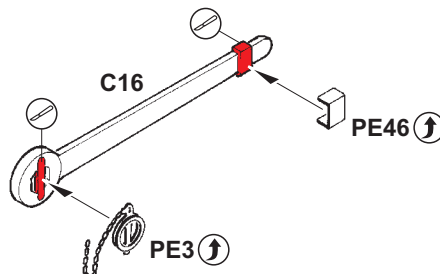
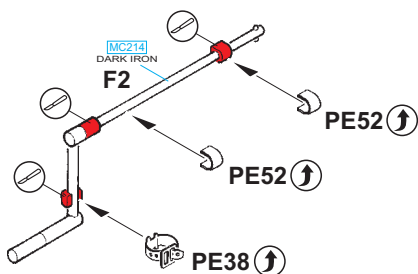
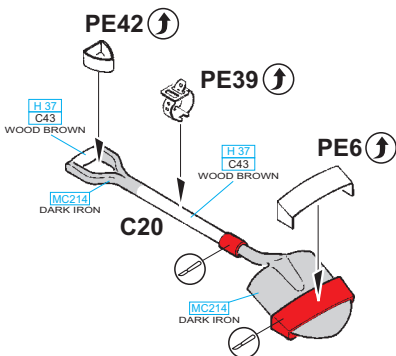
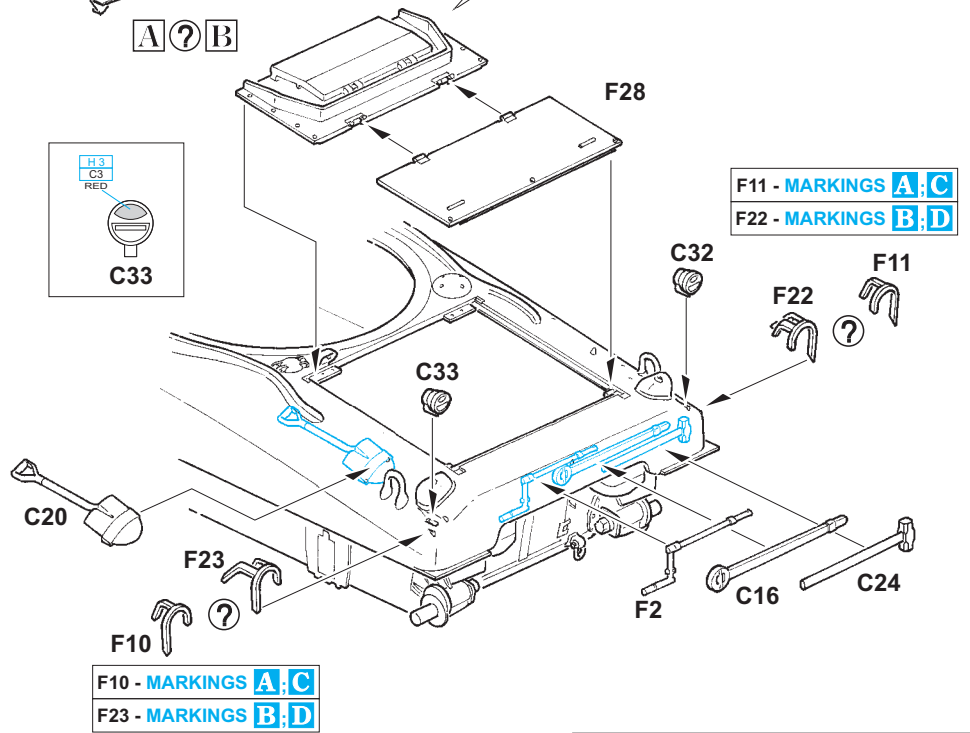
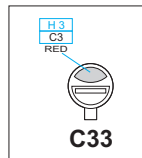
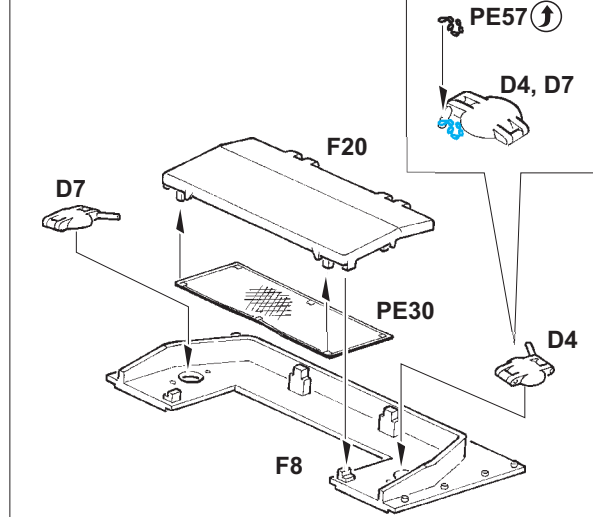
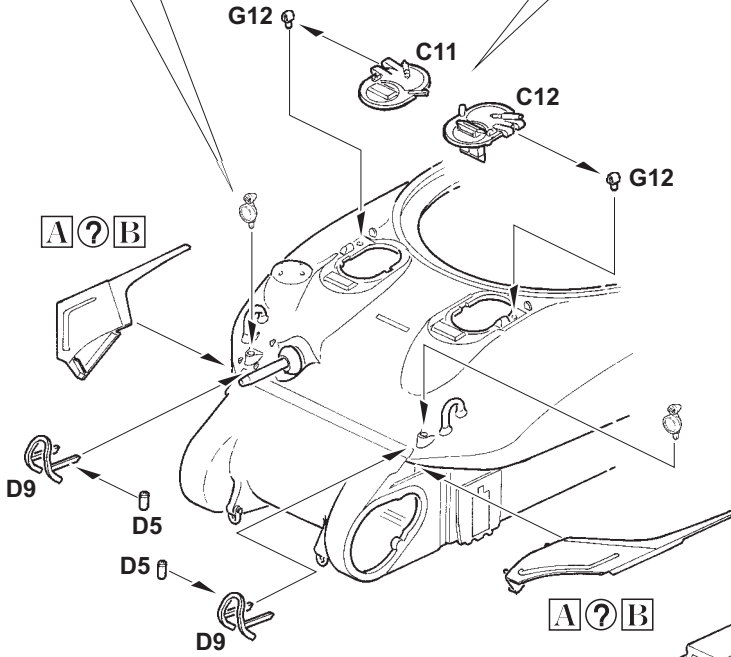
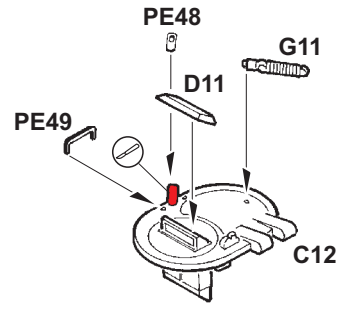
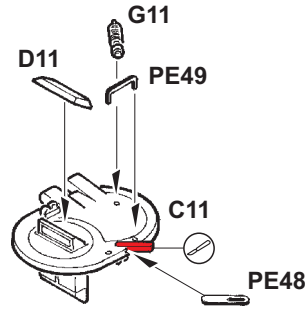
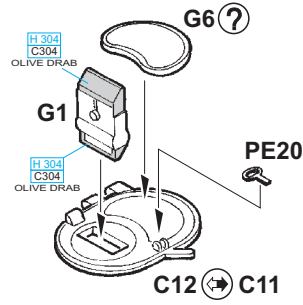
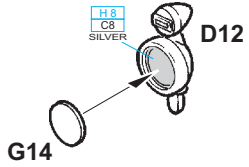


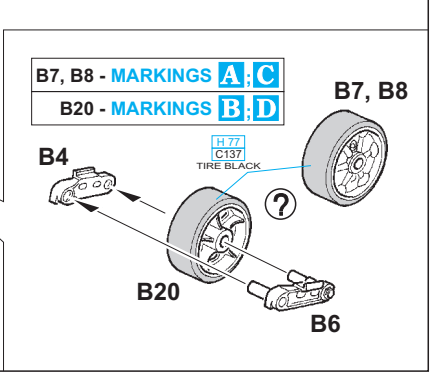
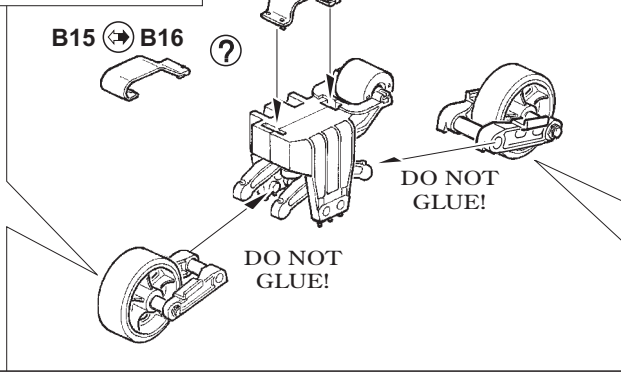
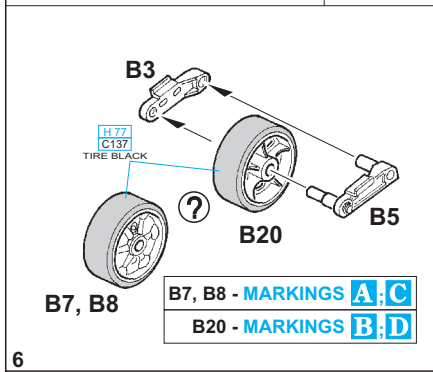
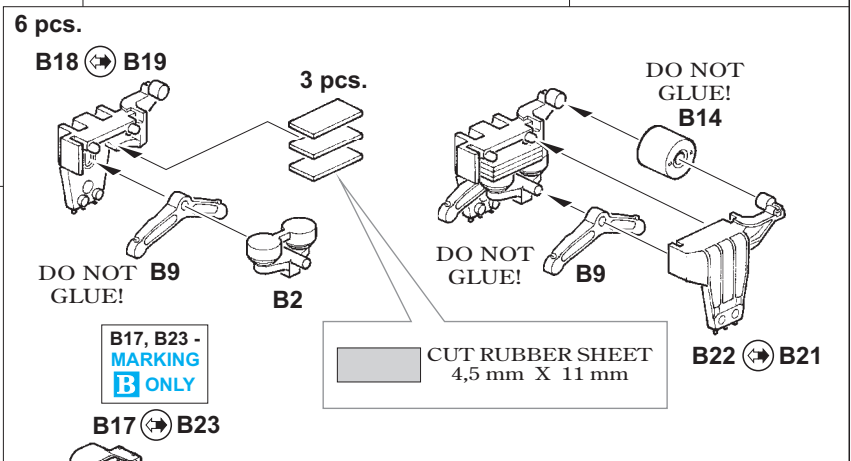
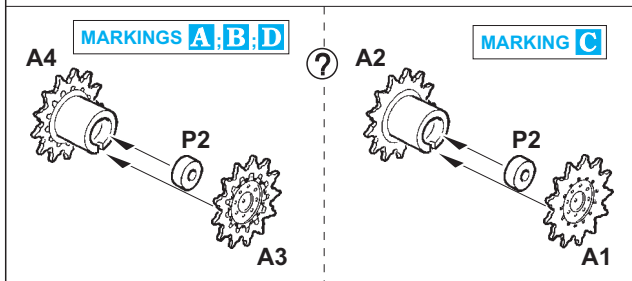
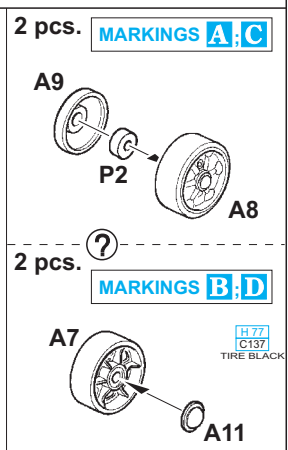
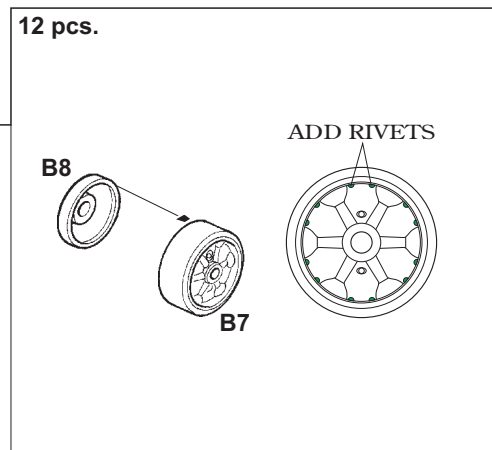
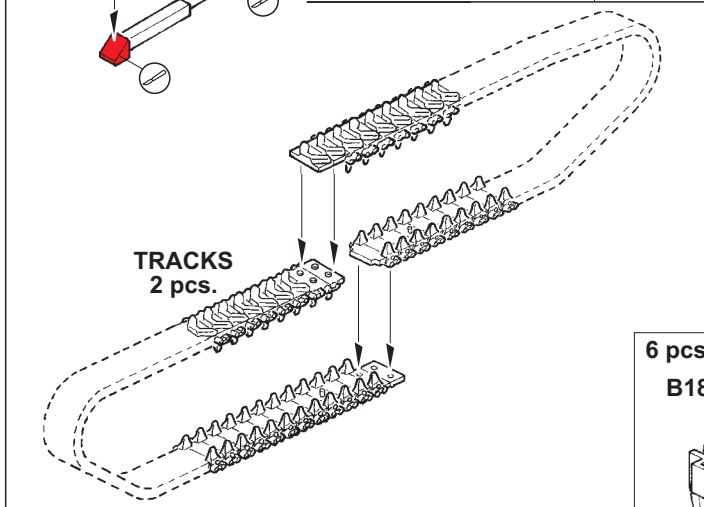
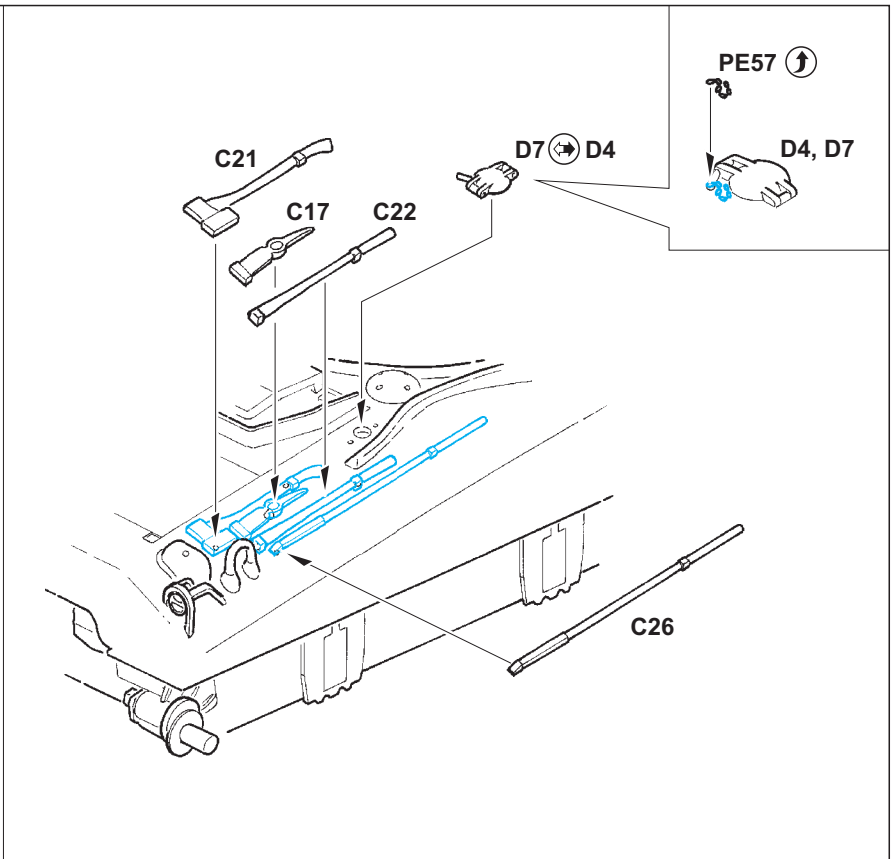
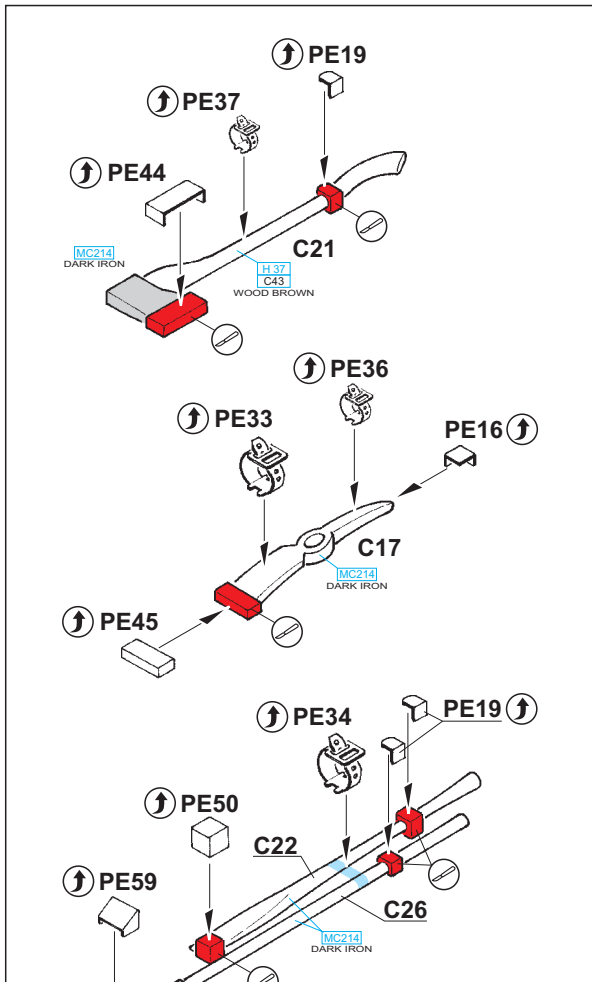
MARKINGS A;C

B

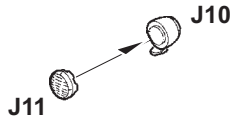


2 pcs.

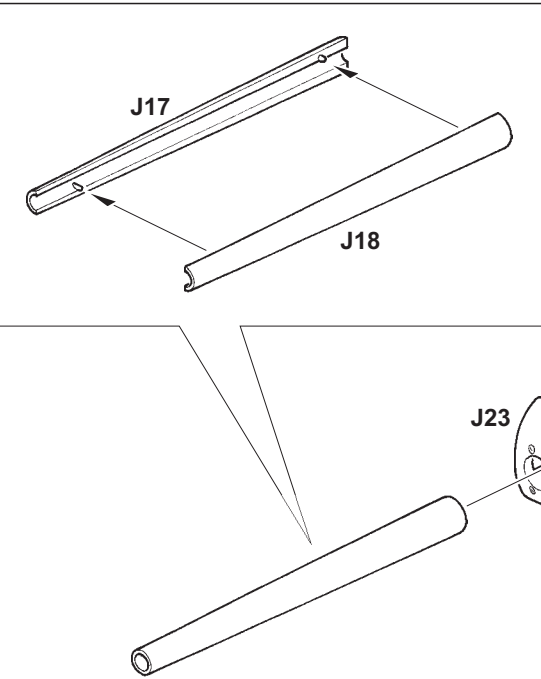
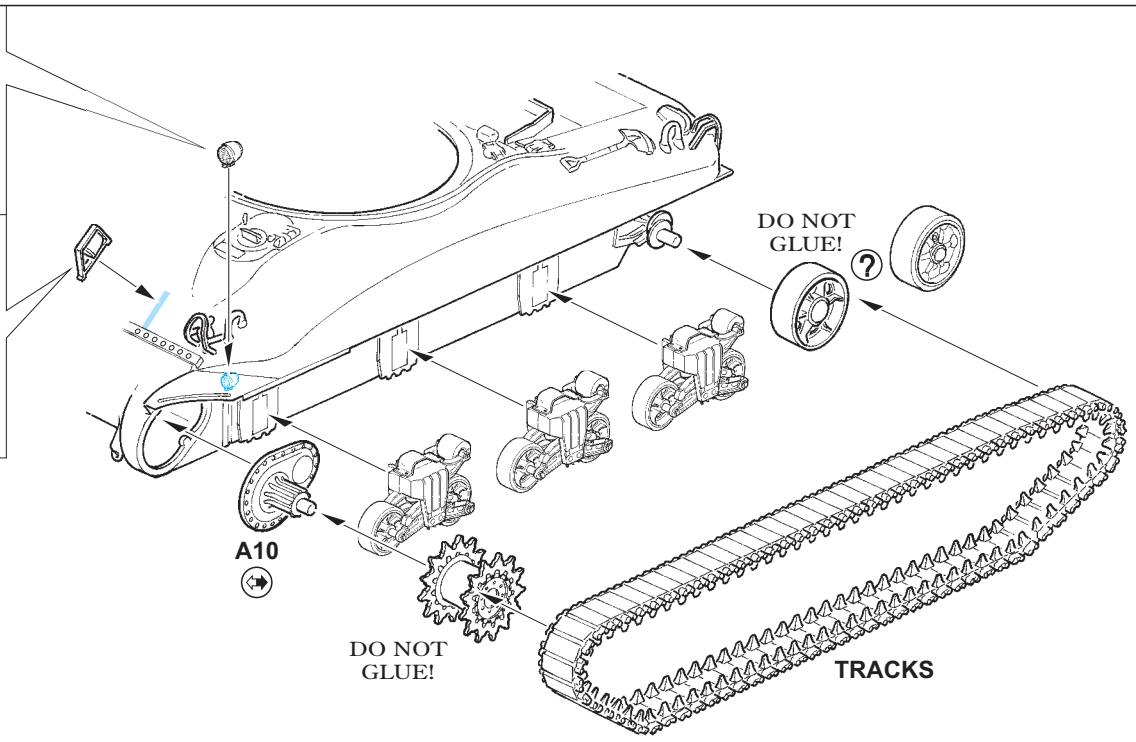
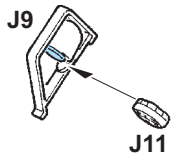




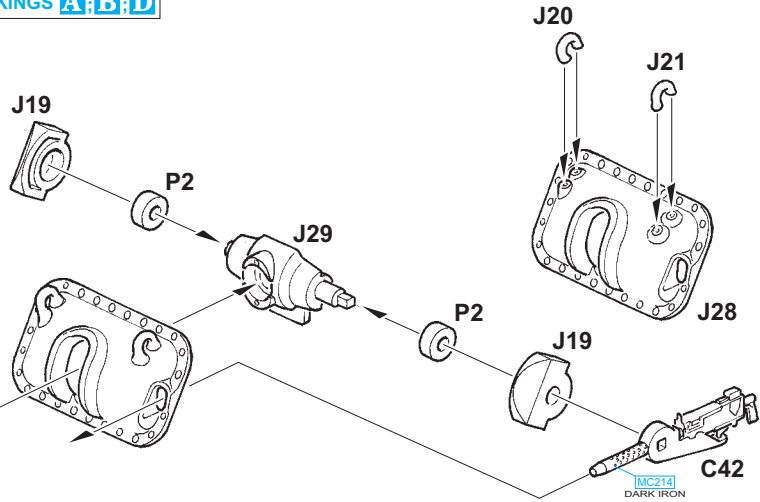
MARKINGS B;D



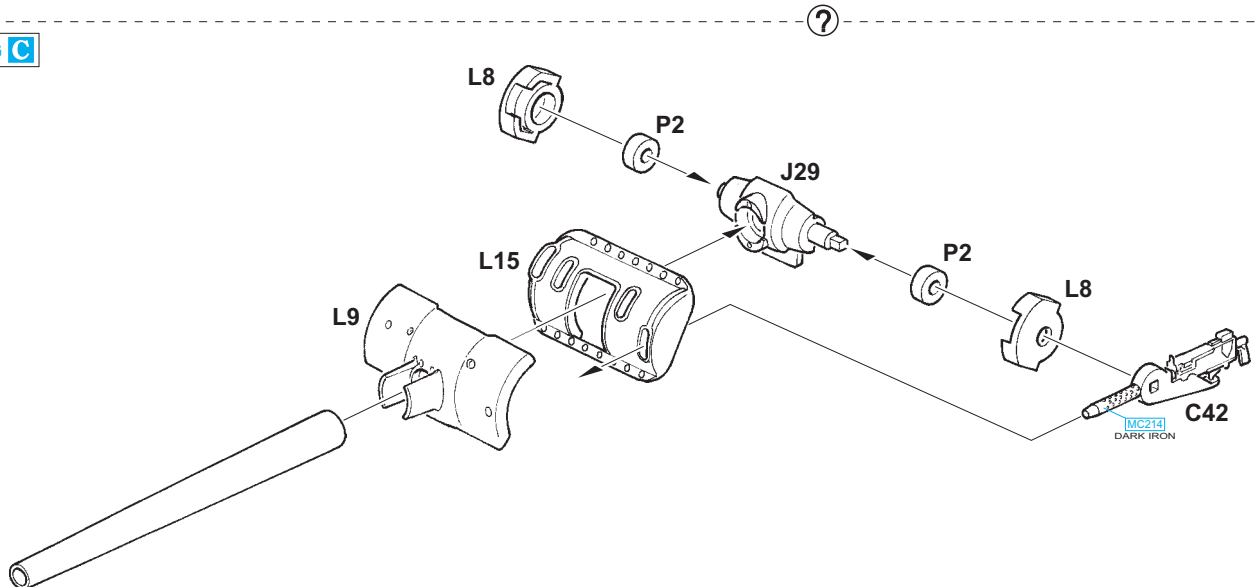
MARKINGS A;C



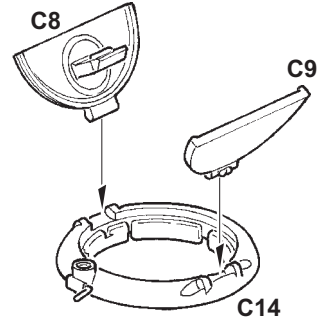
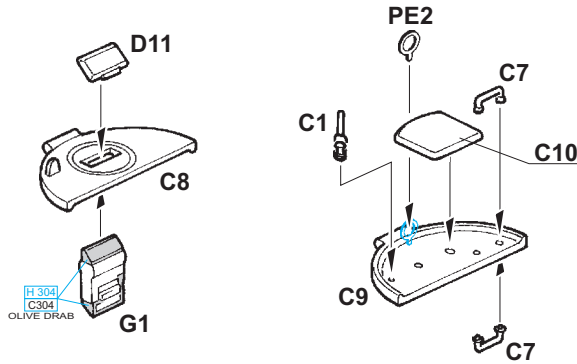
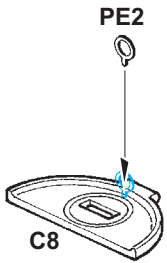
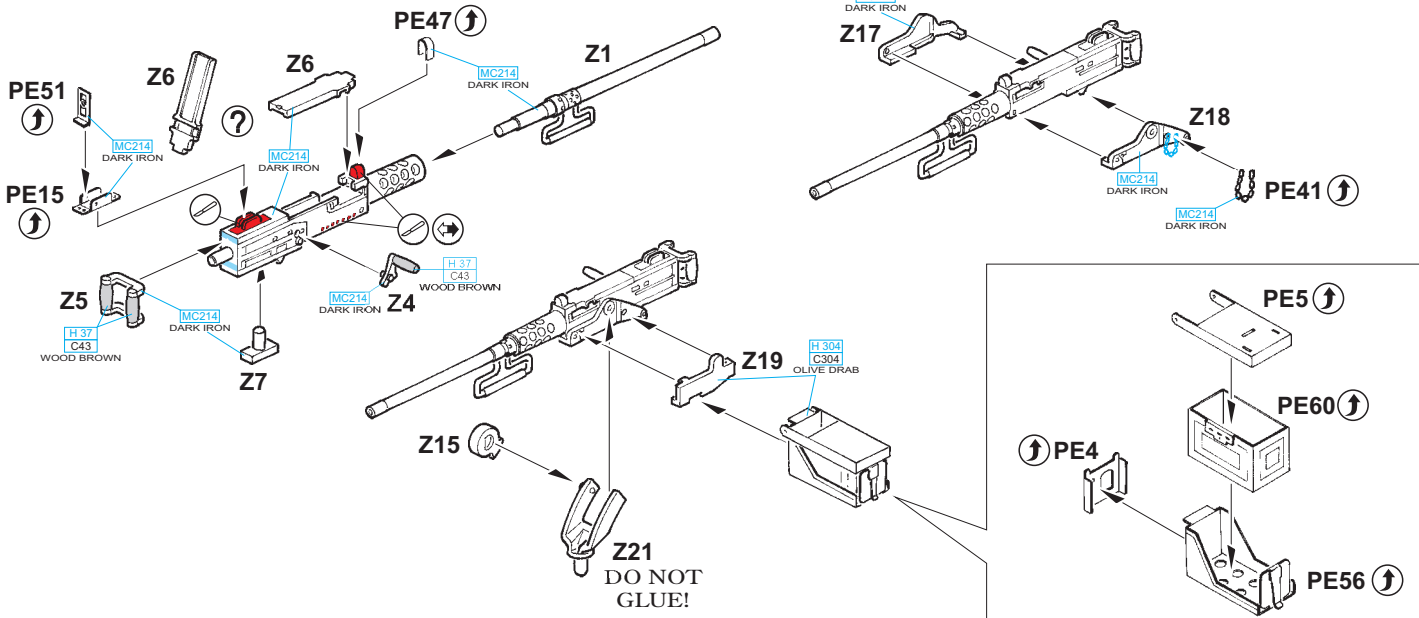
MARKINGS A;B;D



MARKING C



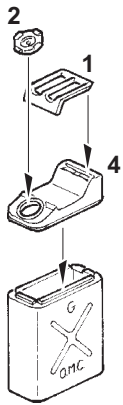
MARKINGS C;D ONLY



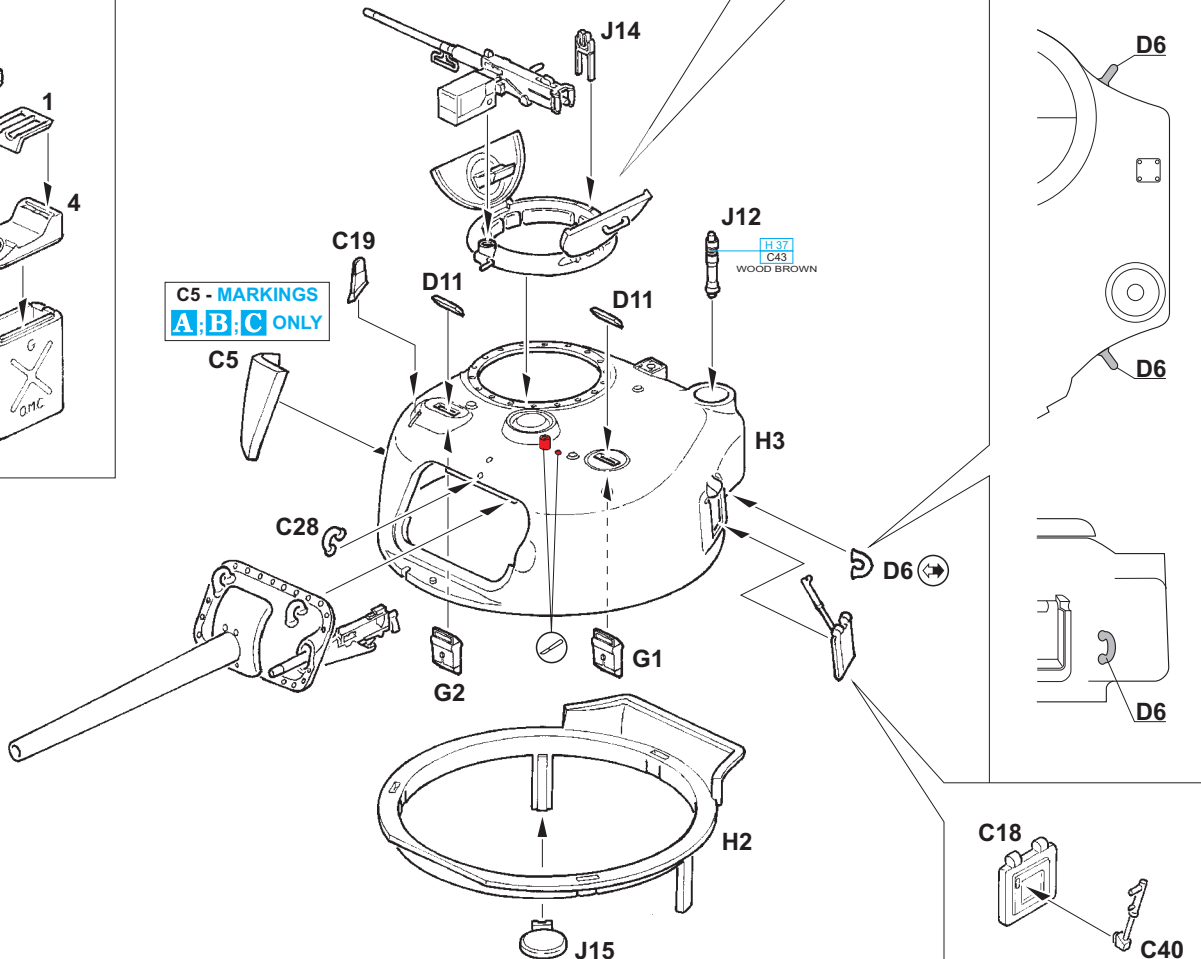
2 pcs.

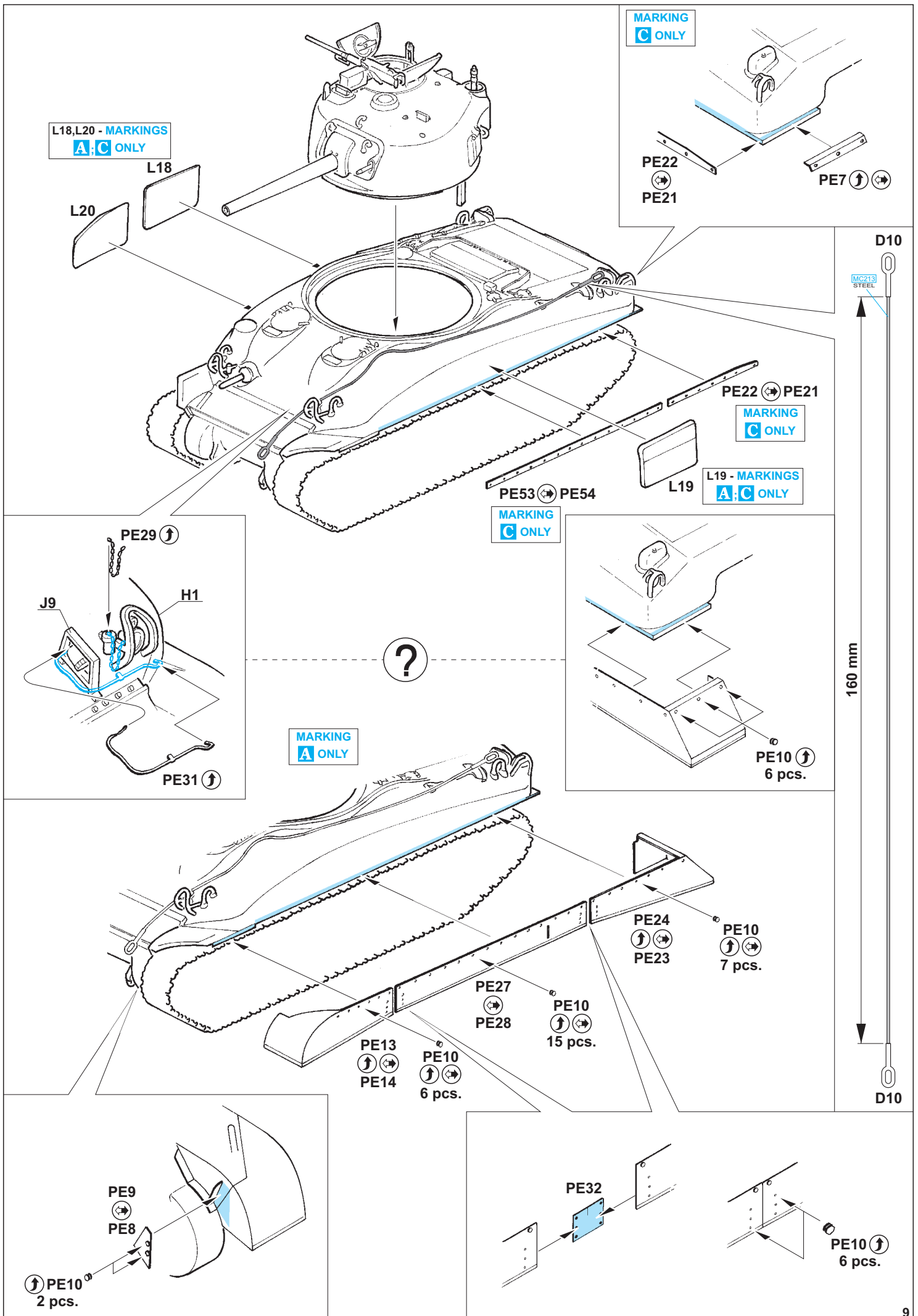


2 pcs.



C5 - MARKINGS A;B;C ONLY

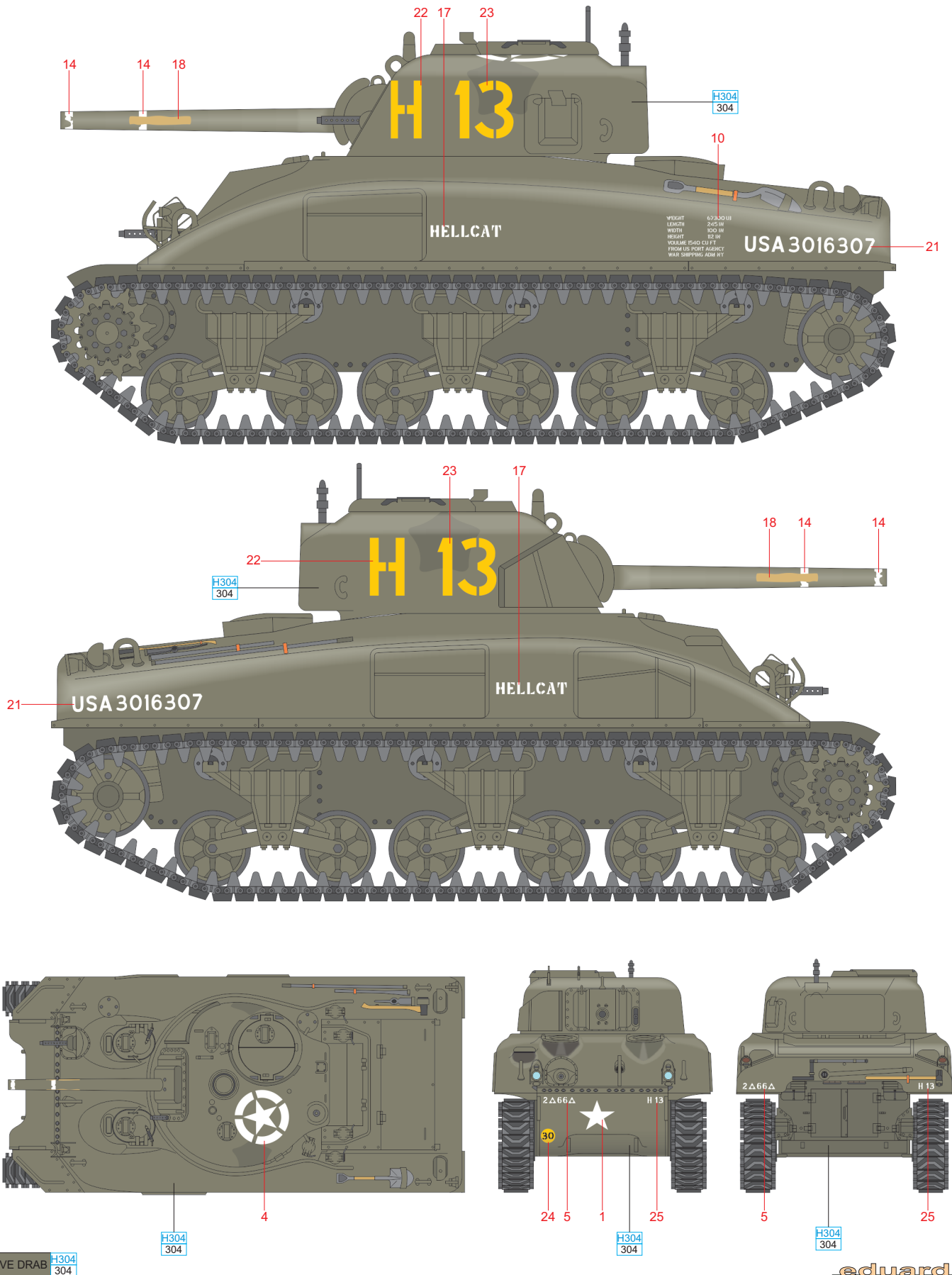




A 66th Armored Regiment, 2nd Armored Division, June 1944

This Sherman was another tank that participated in the landings at Omaha Beach shortly after D-day. It was equipped with fenders during pre-D-day manoeuvres that took place in England. The white star was painted on both sides of the turret during the manoeuvres. Hellcat wore typical olive green camouflage paint.

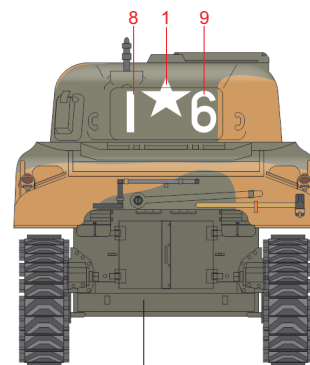
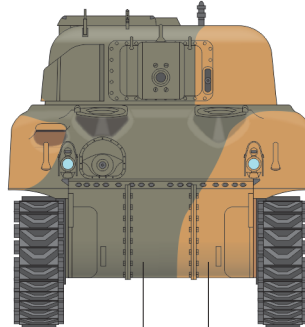
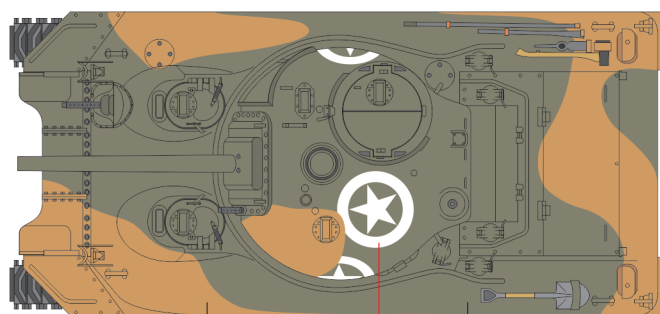
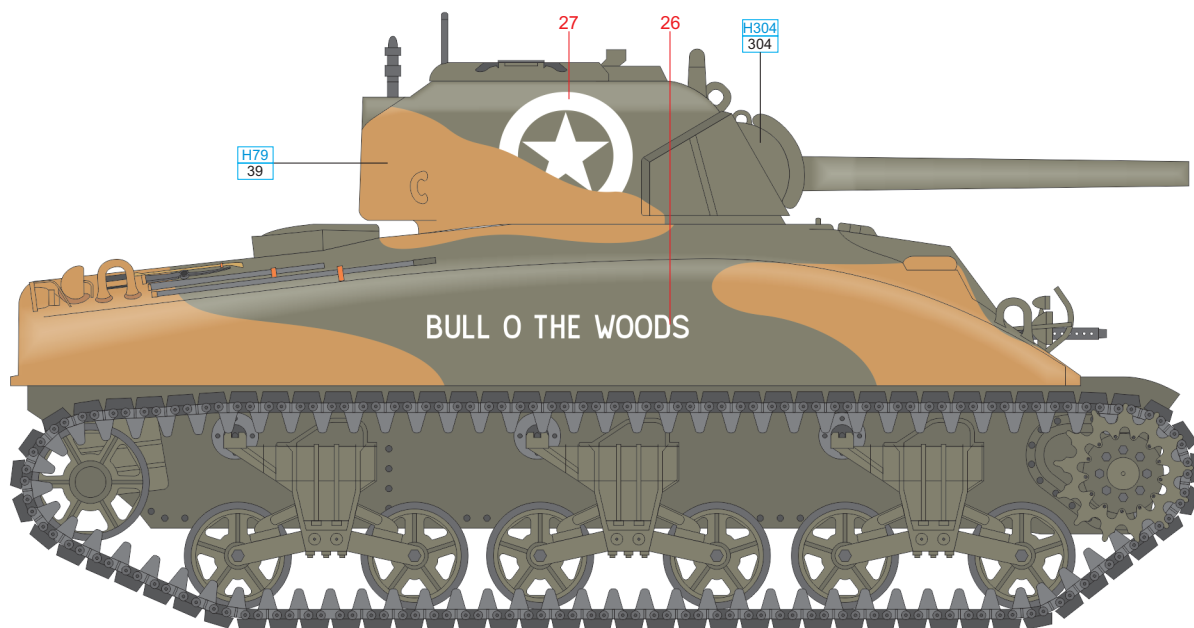
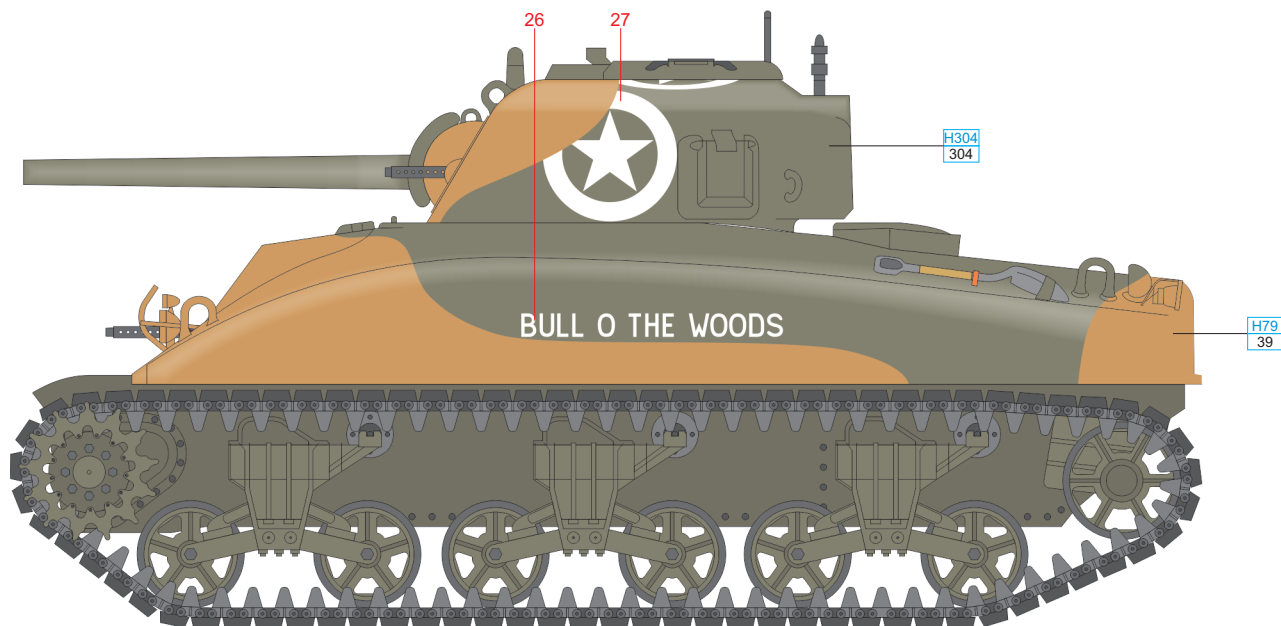
Také tento Sherman se vylodil na pláži Omaha krátce po dni „D“. Před invazí do Evropy se zúčastnil ve Velké Británii vojenského cvičení, během něhož měl namontovány blatníky. Ty se však zanašely blátem a byly často posádkami tanků odstraňovány. Během cvičení také měl na obou stranách věže namalovány bílé hvězdy. Tank nese pro Shermany typickou kamufláž tvořenou olivově zeleným nátěrem.



B 5th Army, Italy, Summer 1944

This Sherman was camouflaged with yellow and olive green paint established for the Sicily landings (Operation Husky, July/August, 1943). This paint was still present on the tank in August, 1944 when it fought in Italy. The exact operator of the tank is not known but the tactical number 1*6 separated by the star was used by 5th Army tank units.

Kamuflažní nátěr tvořený žlutými a olivově zelenými plochami nesly Shermany účastníci se v létě 1943 operace Husky, vylodění na Sicílii. Tento tank jej nesl ještě v roce 1944 v bojích v Itálii. Útvar, do něž tank patřil, není znám, taktické označení s hvězdou mezi číslicemi nesly stroje 5th Army.



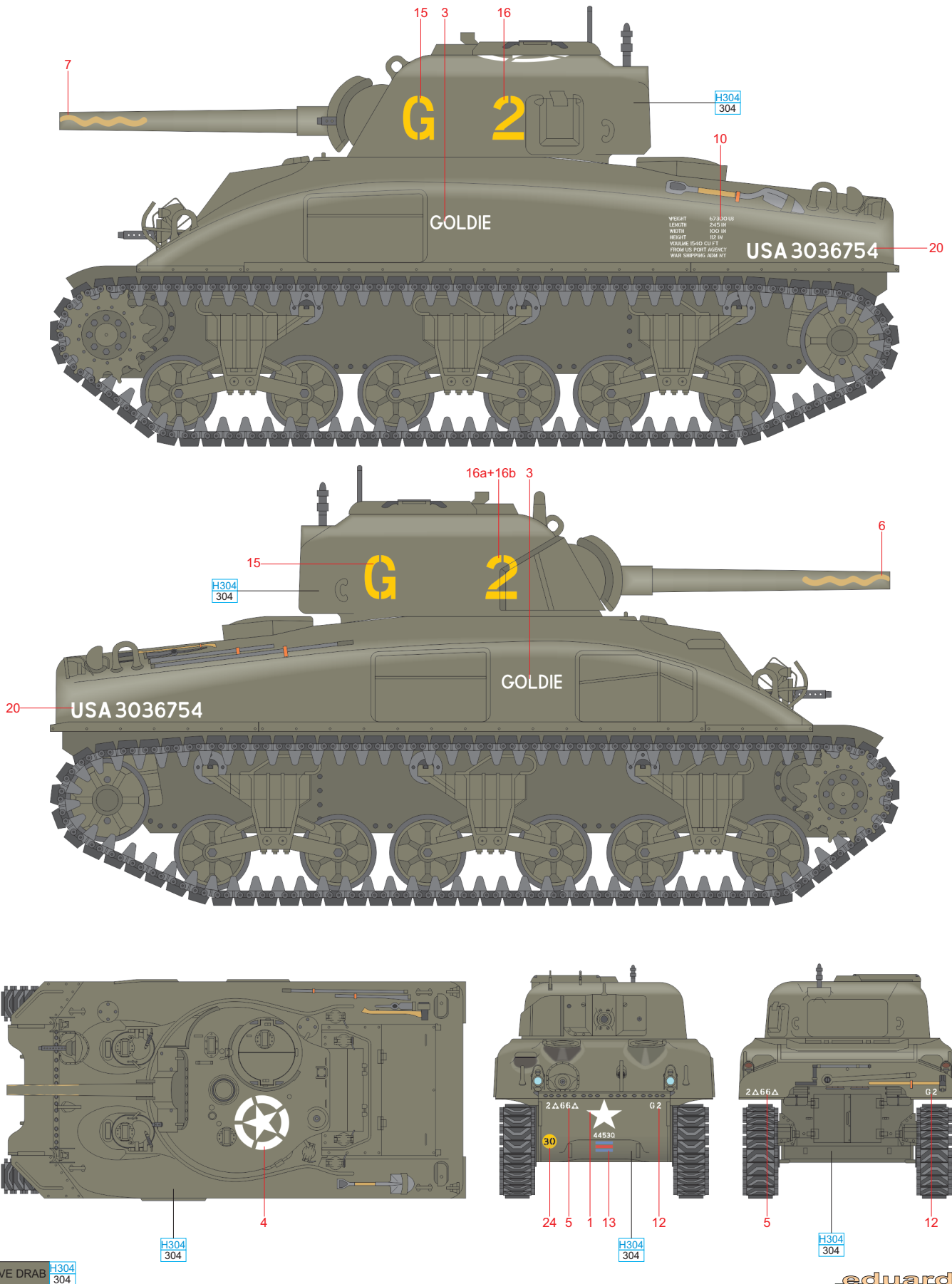
OLIVE DRAB H304 SANDY YELLOW H79

eduard

C 3rd Batalion, 66th Armored Regiment, 2nd Armored Division, Normandy, June 1944

In 1944, the 66th went into action on the European front and landed on Normandy's beaches on June 9th. This Sherman was a part of the landing forces and was equipped with the deep wading kit during the landing only. The kit was removed from the tank shortly thereafter. A week later, the 66th, as a part of the 2nd Armored Division, decisively defeated the German 6th Fallschirmregiment and the 17th SS Panzergrenadier Division in The battle of Bloody Gulch near Carentan, France.

66. Armored Regiment se na evropském válečném poli dostal poprvé do boje, když se 9. června 1944 vylodil na pláži Omaha v Normandii. Tento Sherman měl při vylodění namontovaný Deep Wading Kit, tedy brodicí nástavce. Ty však byly krátce poté demontovány. O týden později se Regiment zapojil poblíž francouzského Carentanu do Bitvy o krvavou roklí, kdy se utkali s německými jednotkami, 6. Fallschirmregimentem a 17. SS Panzergrenadierdivision.



D 13th Armored Regiment, 1st Armored Division, Anzio, Italy, March 1944

This tank took part in the Allied landing in Anzio, Italy, in 1944. The 1st Armored Division followed the camouflage patterns suggested in FM-5-20B and added an irregular pattern of earth red over olive green. The white counter-shading was painted on the underside of the gun barrel and sponsons. The white star on the front was deemed to be an aiming point for enemy gunners and was overpainted. Two blue bands / stripes were the platoon marking.

Tento tank se zúčastnil spojeneckého vylodění u italského Anzia. 1st Armored Division se řídila předpisem FM-5-20B, jenž předepisoval nanést na olivově zelený nátěr tanku nepravidelná pole zemité červené a natřít bílou barvou spodní část hlavně kanonu a podběhy korby. Bílá hvězda na čelním pancíři byla odstraněna, protože představovala záměrný bod pro nepřátelské střelce. Dvojice modrých proužků je označením čety, do níž byl tank zařazen.

