

Heller

ECUREUIL H125 (AS 350 B3) AIR ZERMATT

80490



DÉCOUVREZ LE MONDE DES PEINTURES ACRYLIQUES HELLER !

DISCOVER THE WORLD OF HELLER ACRYLIC PAINTS!
ENTDECKEN SIE DIE WELT DER HELLER ACRYL-FARBEN!

NEW



- FACILE À UTILISER
- DILUABLE À L'EAU
- POTS DE PEINTURE STABLES
- BOUCHON À VIS SÉCURISÉ

- EASY TO USE
- DILUTABLE WITH WATER
- STABLE PAINT CANS
- SECURE SCREW CAP

- EINFACHE ANWENDUNG
- MIT WASSER VERDÜNNBAR
- STANDFESTE FARBDOSEN
- SICHERER SCHRAUBVERSCHLUSS

Français

Air Zermatt est établie depuis 1968 dans les secteurs du commerce, du tourisme et du sauvetage. Sa renommée est internationale. Dans les années 70 Air Zermatt a réalisé ses premiers sauvetages directs dans les célèbres parois nord de l'Eiger, du Badile et du Mont Cervin. Grâce à l'expérience de plusieurs années dans le sauvetage montagnard, Air Zermatt a développé divers systèmes de sauvetage. Les hélicoptères de sauvetage emportent des médecins anesthésistes et des équipes de sauvetage paramédicales, qui sont appelés pour intervention plus de 1200 fois par an. Air Zermatt emploie aujourd'hui plus de 50 personnes et travaille avec hélicoptères, dont Ecureuil AS350B3.

Année de fabrication	1975
Puissance	738 CV
Vitesse maximale	287 km/h
Envergure	10,95 m

English

Since 1968 the Air Zermatt became famous in commercial, touristic and rescue sectors and is established one's reputation over the national border. In the 70's the Air Zermatt carried out the first direct rescue from the notorious north wall of Eiger, Badile and Matterhorn. Many different rescue systems have been developed in these many years of experience in mountain rescue. The rescue helicopters are accompanied with anesthesia doctors, paramedics and rescue medical equipment. Their help is called over 1'200 times per year. The Air Zermatt occupies over 50 employees and operates with in-house helicopters, such as Ecureuil AS350B3.

Year of construction	1975
Power	738 PS
Max. speed	287 km/h
Wingspan	10.95 m

Deutsch

Seit 1968 hat sich die Air Zermatt im kommerziellen, touristischen und Rettungssektor etabliert und sich dabei bis über die Landesgrenze hinaus einen Namen gemacht. In den 70er Jahren führte die Air Zermatt erste Direktrettungen aus den berüchtigten Nordwänden des Eigers, Badile und Matterhorns aus. Aus jahrelanger Erfahrung in der Bergrettung wurden verschiedene Rettungssysteme entwickelt. Die Rettungshelikopter werden von Anästhesisten und Rettungssanitäter begleitet, welche pro Jahr über 1.200 Mal zu einem Einsatz gerufen werden. Die Air Zermatt beschäftigt heute über 50 Angestellte und operiert mit betriebseigenen Helikoptern, darunter Ecureuil AS350B3.

Baujahr	1975
Leistung	738 PS
Höchstgeschwindigkeit	287 km/h
Spannweite	10,96 m

Español

Ya en 1968, Air Zermatt se estableció en los sectores comercial, turístico y de rescate, creándose un nombre que hoy se conoce más allá de las fronteras del país. En la década de 1970, Air Zermatt introdujo los primeros rescates directos desde la famosa cara norte del Eiger, el Badiles y el Cervino. A partir de la experiencia adquirida en muchos años de rescate alpino, se desarrollaron diversos sistemas de rescate. Los helicópteros de rescate están equipados con anestésistas y médicos, que realizan misiones más de 1.200 veces al año. Air Zermatt cuenta hoy con más de 50 empleados y opera helicópteros maestros, entre ellos el Ecureuil AS350B3.

Año de construcción	1975
Actuación	738 CV
Velocidad máxima	287 km/h
Envergadura	10,96 m

Italiano

Già dal 1968 l'Air Zermatt si è stabilizzata nel settore commerciale, turistico come anche in quello di salvataggio, creandosi un nome conosciuto ormai oltre i confini del paese. Negli anni 70ta introdusse Air Zermatt i primi salvataggi diretti dalla famosa parete nordica dell'Eiger, Badiles e Matterhorn. Dall'esperienza conquistata in molti anni di salvataggio alpino, sono stati sviluppati diversi sistemi di salvataggio. Gli elicotteri di salvataggio sono equipaggiati da medici anestesisti e sanitari, che durante l'anno sono chiamati in missione oltre i 1200 volte. L' Air Zermatt oggi occupa oltre 50 impiegati e opera con elicotteri padronali, tra i quali Ecureuil AS350B3.

















Anno di costruzione	1975
Prestazione	738 CV
Velocità massima	287 km/h
Apertura alare	10,96 m

Nederlands

Sinds 1968 heeft Air Zermatt naam gemaakt in de commerciële, toeristische en reddingssector tot ver buiten de landsgrenzen. In de jaren 1970 voerde Air Zermatt de eerste directe reddingen uit van de beruchte noordwanden van de Eiger, Badile en Matterhorn. Op basis van jarenlange ervaring in bergreddingen zijn verschillende reddingssystemen ontwikkeld. De reddingshelikopters worden begeleid door anesthesisten en paramedici die meer dan 1.200 keer per jaar worden opgeroepen voor missies. Vandaag de dag heeft Air Zermatt meer dan 50 mensen in dienst en bedient het zijn eigen helikopters, waaronder de Ecureuil AS350B3.

Bouwjaar	1975
Prestatie	738 PS
Max. snelheid	287 km/h
Spanwijdte	10,96 m

1/48 ECUREUIL H125 (AS 350 B3) AIR ZERMATT 80490

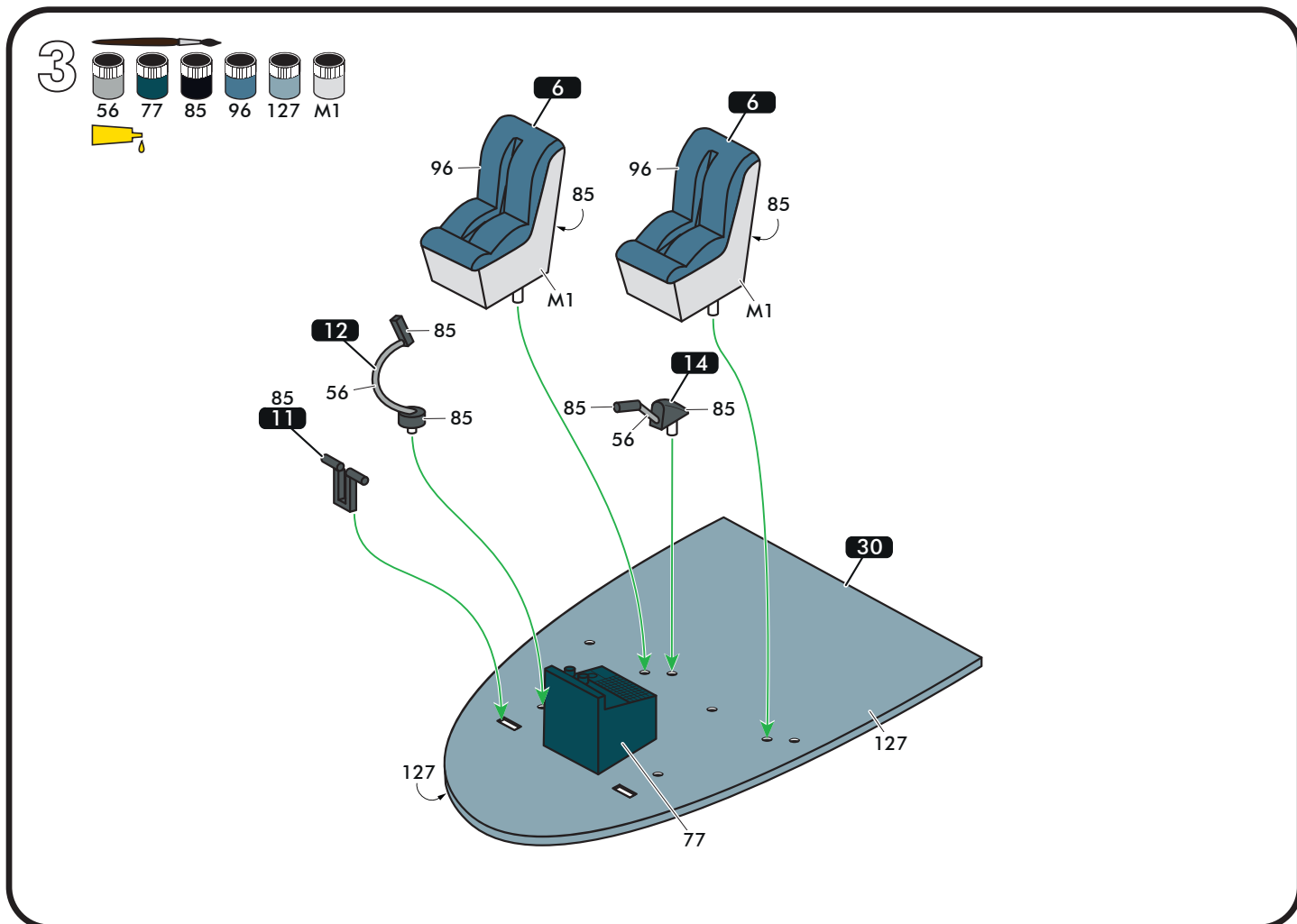
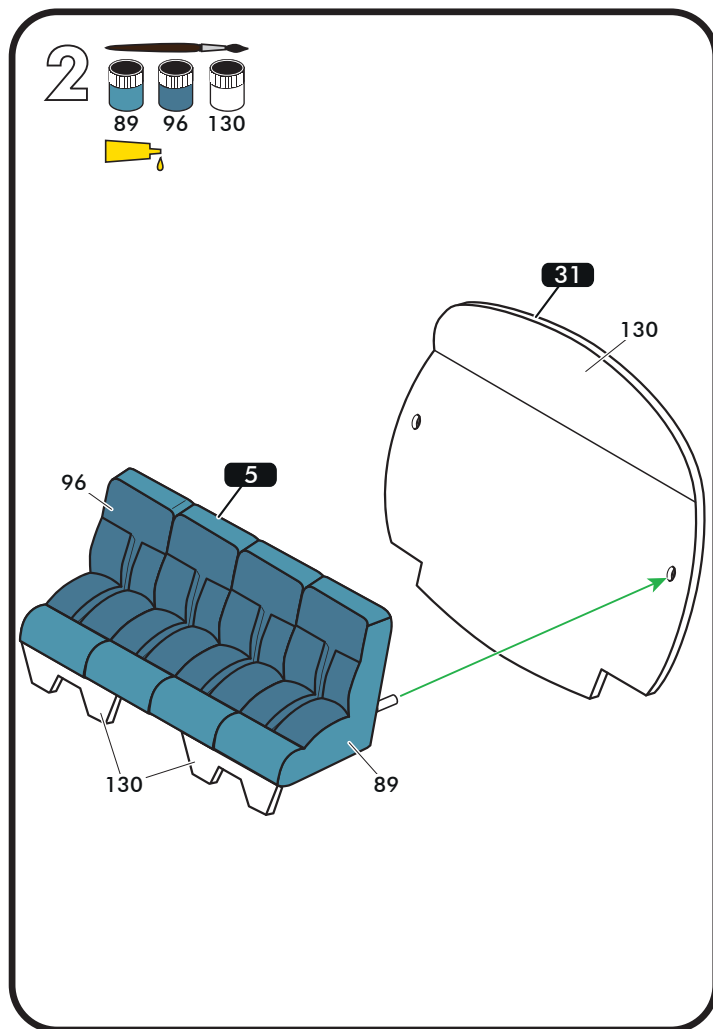
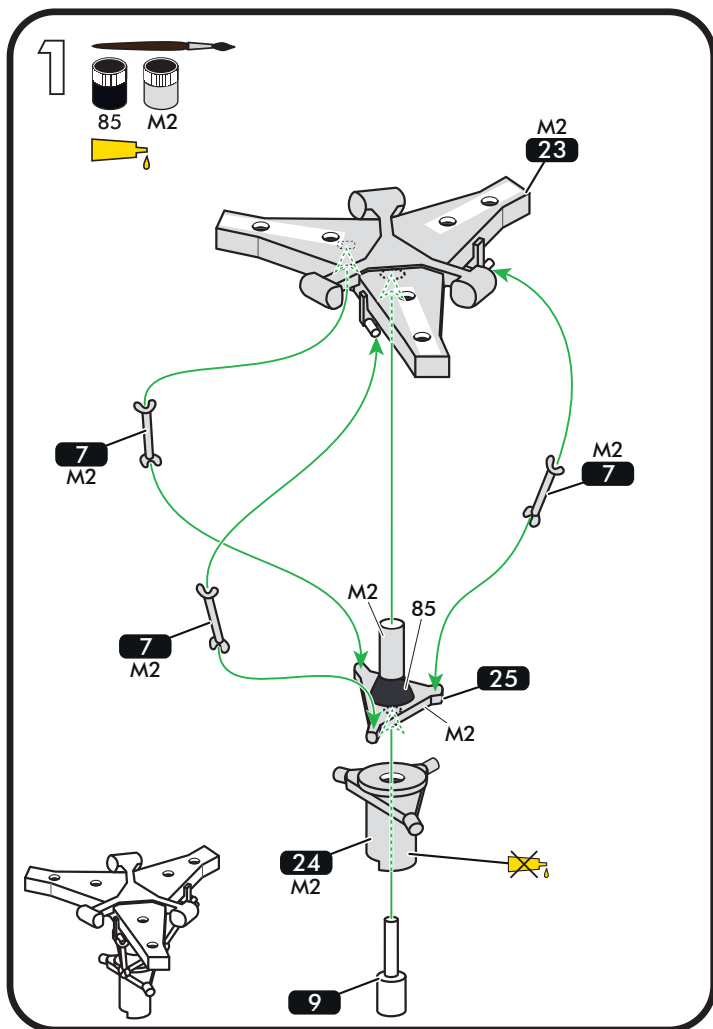
 2 Vert émeraude brillant Emerald Green Gloss Smaragdgrün glänzend	 11 Argent métallique Silver Metallic Silber metallisch	 19 Rouge vif brillant Bright Red Gloss Hellrot glänzend	 24 Jaune entraînement mat Trainer Yellow Matt Trainergelb matt	 33 Noir mat Black Matt Schwarz matt	 40 Gris pale brillant Pale Grey Gloss Blassgrau glänzend
 53 Gris métallique Gunmetal Metallic Grau metallisch	 56 Aluminium métallique Aluminium Metallic Aluminium metallisch	 77 Bleu marine mat Navy Blue Matt Marineblau matt	 85 Noir de charbon satiné Coal Black Satin Kohlenschwarz seidenmatt	 89 Bleu moyen mat Middle Blue Matt Mittelblau matt	 96 Bleu RAF mat Raf Blue Matt RAF Blau matt
	 127 Gris fantôme US satiné US Ghost Grey Satin US-Schattengrau seidenmatt	 130 Blanc satiné White Satin Weiß seidenmatt	 M1 11 + 130	 M2 40 + 130	

2 Numéro de phase
Step number
Schrittnummer
Número de fase

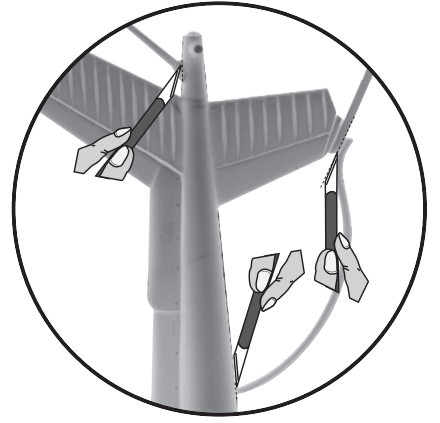
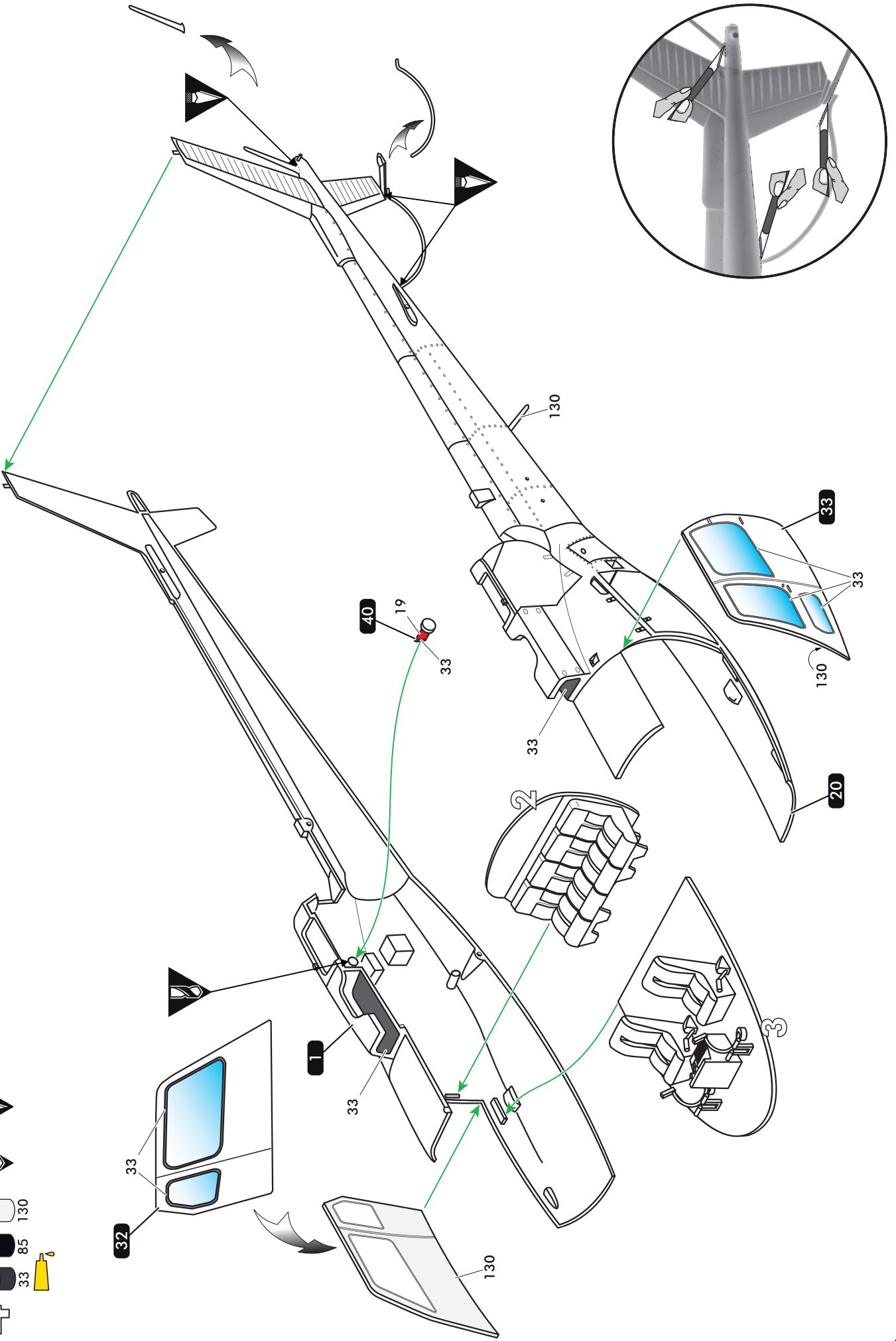
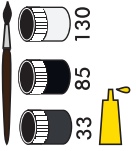
56 Référence de couleur
Colour reference no
Farbangabe
Referencia de color

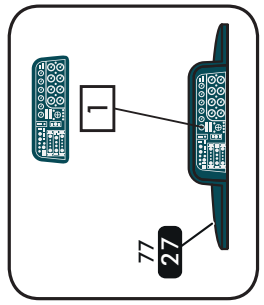
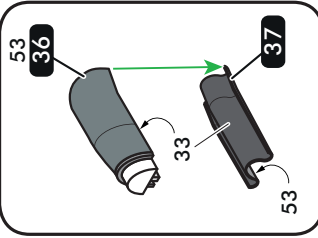
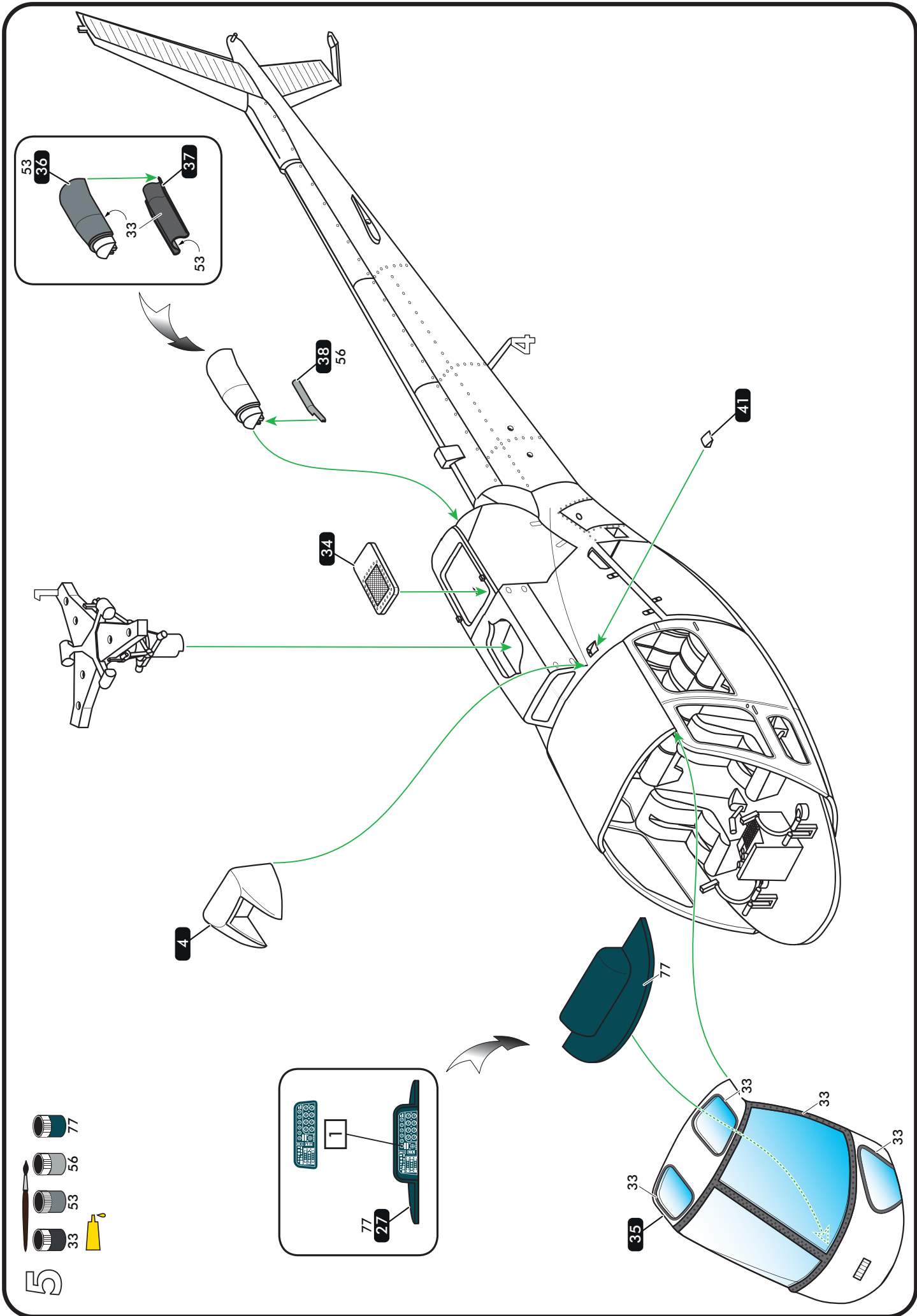
37 Numéro de pièce
Part number
Teilenummer
Número de pieza

6 Numéro de decal
Decal number
Abziehbildnummer
Número de calcomanía



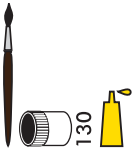
4





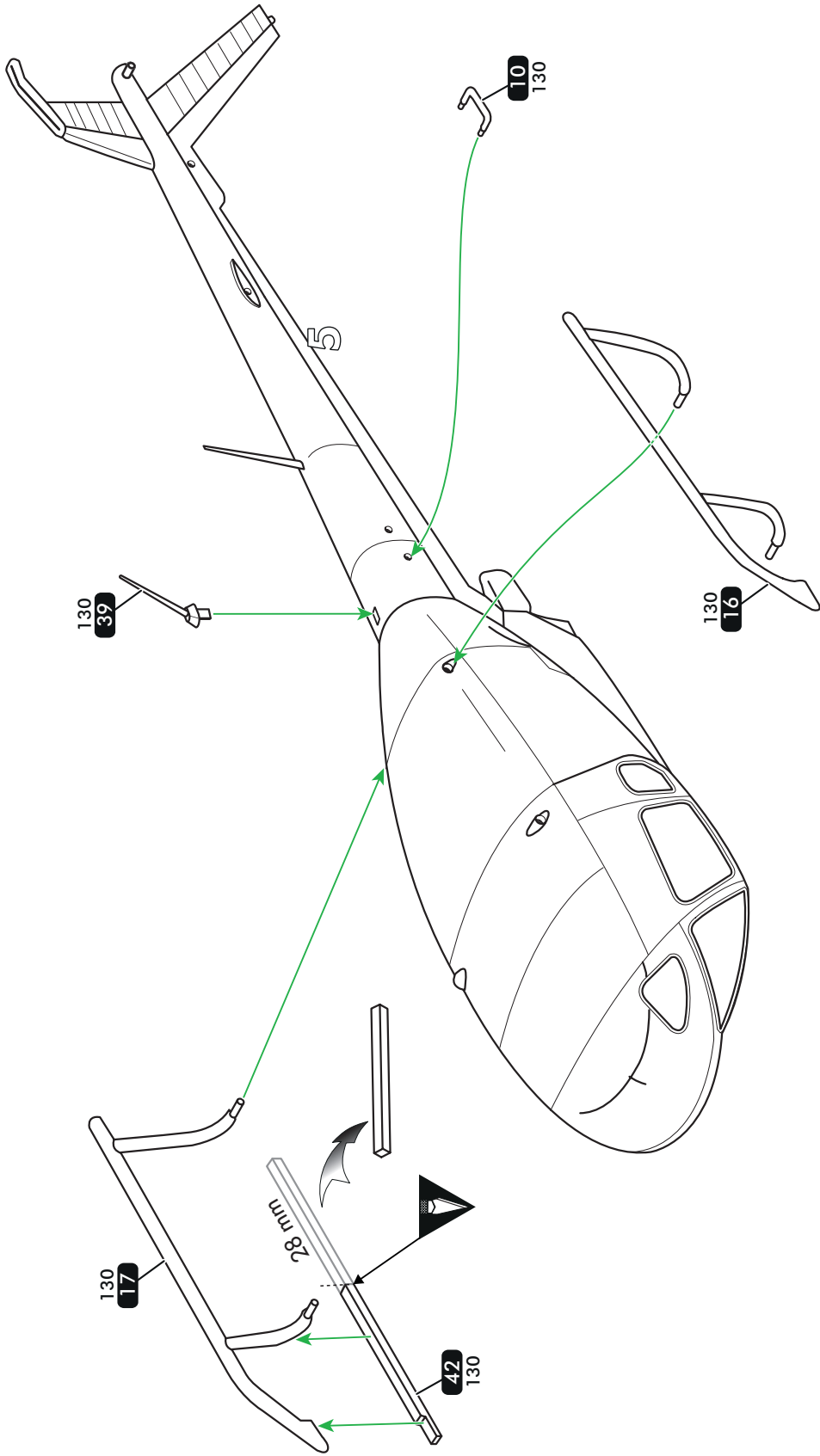
- 77
- 56
- 53
- 33
-

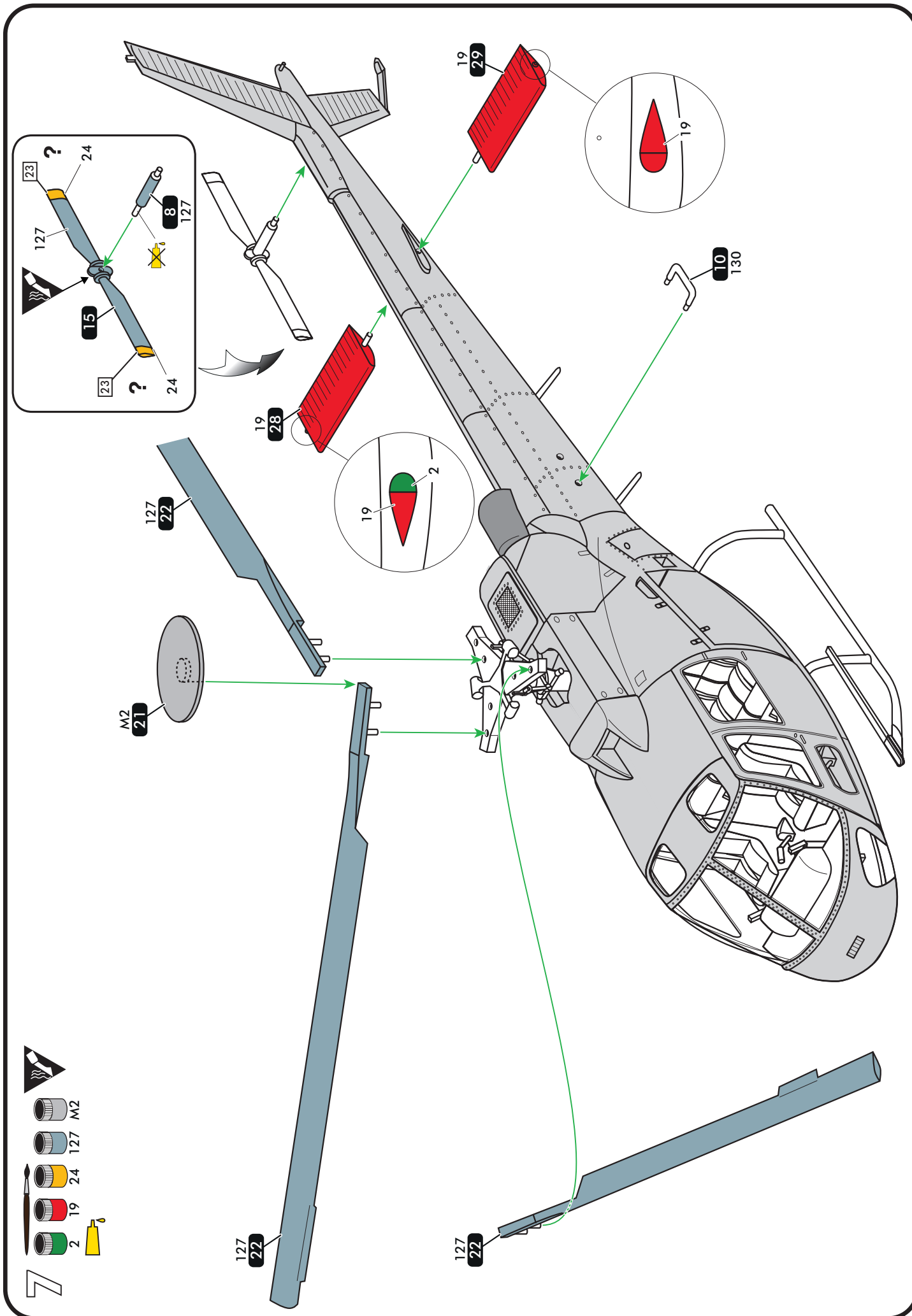
5



6

130



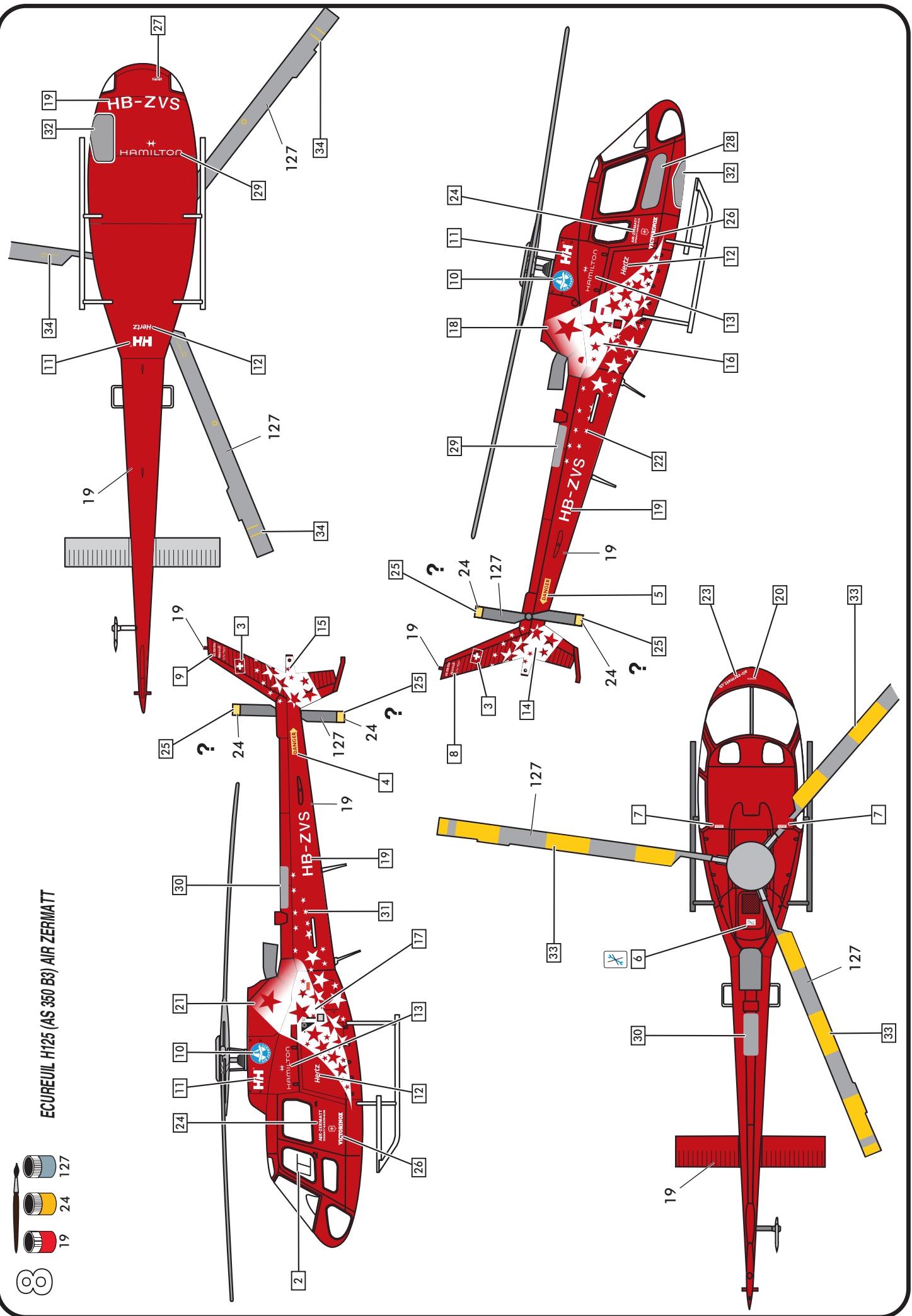


-
- M2
- 127
- 24
- 19
- 2
-

7

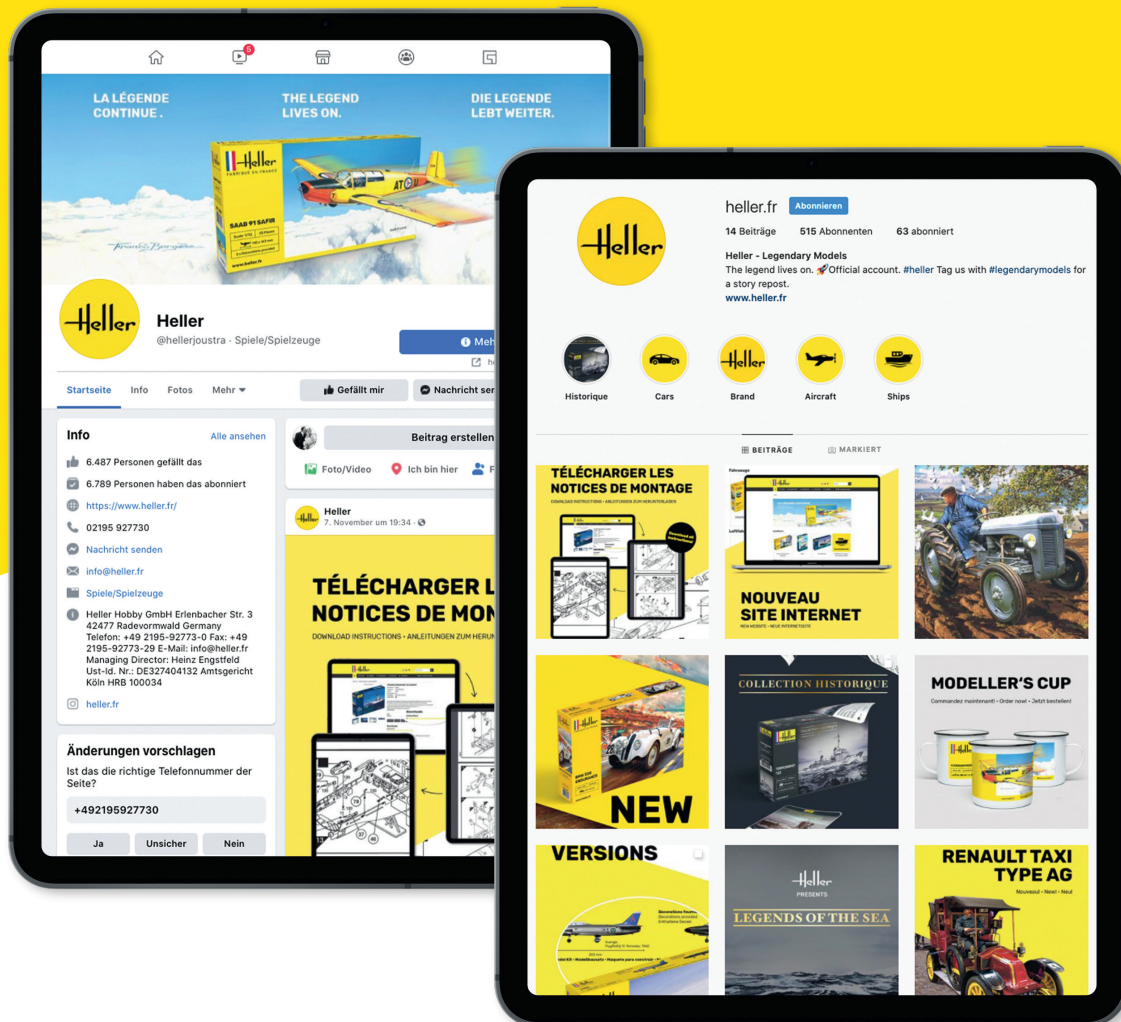


ECUREUIL H125 (AS 350 B3) AIR ZERMATT



VISITEZ-NOUS SUR LES RÉSEAUX SOCIAUX

VISIT US ON SOCIAL MEDIA!
BESUCHEN SIE UNS AUF SOCIAL MEDIA!



@instagram.com/heller.fr • facebook.com/heller.fr

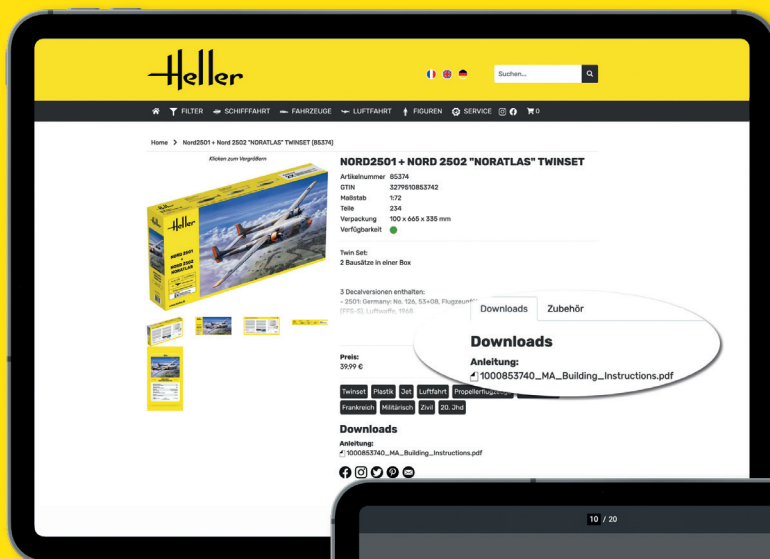
VISITEZ-NOUS EN LIGNE !

VISIT US DIGITALLY!
BESUCHEN SIE UNS DIGITAL!

 www.heller.fr

 [instagram.com/heller.fr](https://www.instagram.com/heller.fr)

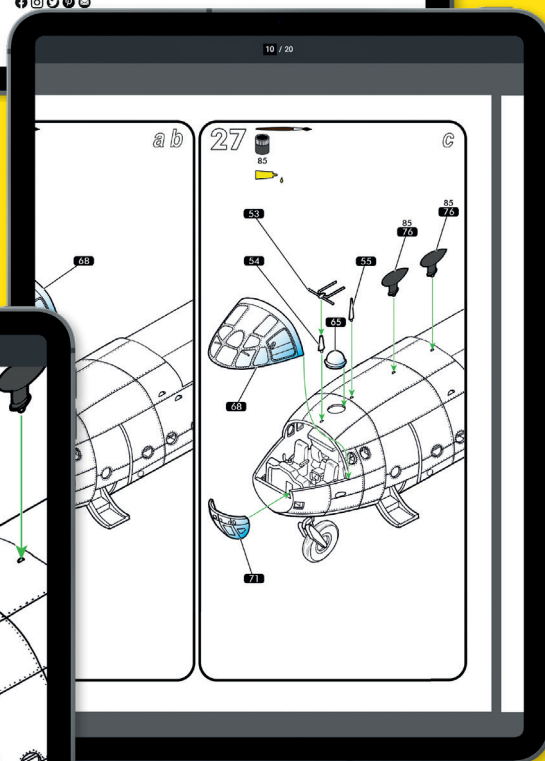
 [facebook.com/heller.fr](https://www.facebook.com/heller.fr)



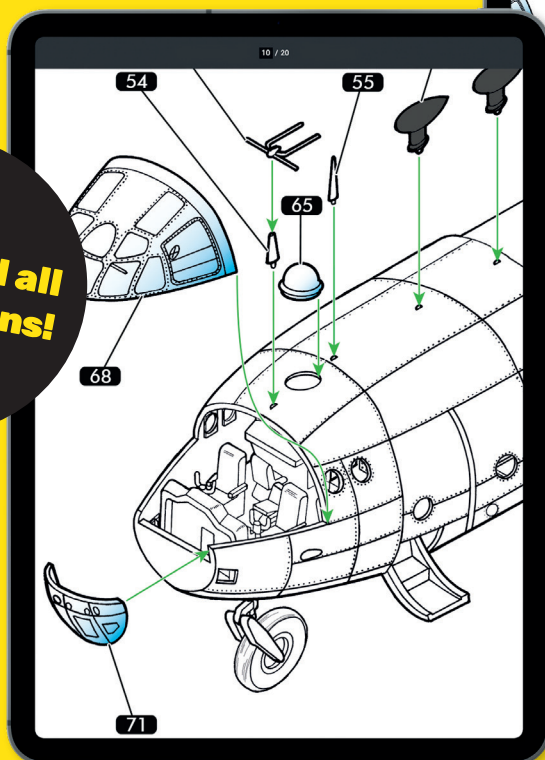
Choisissez l'article désiré et téléchargez la notice de montage.

Choose your desired article and download the instructions.

Wählen Sie den gewünschten Artikel und laden Sie die Anleitung herunter.



**Download all
instructions!**



Grossissement des instructions pour
une vue détaillée.

Enlarge the instructions for a more
detailed view.

Vergrößern Sie die Anleitung für eine
detailliertere Ansicht.

Service consommateurs
Pour toute demande de SAV, connectez-vous
sur notre site www.heller.fr.

Customer Service
For after-sales service requests,
please contact us through our website
www.heller.fr.

Endverbraucherservice
Bitte besuchen Sie uns auf www.heller.fr
für alle Ersatzteilanfragen.

Heller Hobby GmbH
Erlenbacher Str. 3 • 42477 Radevormwald • GERMANY
☎ +49 (0) 2195-92773-0 ✉ info@heller.fr