



FOCKE WULF Fw190D

The Focke Wulf 190 was one of the outstanding fighter aircraft of World War 2, and chief designer Kurt Tank and his team continually strove to improve the design; from 1941, much development work took place to produce a superior high altitude interceptor, one of these projects resulting in the 'long-nose' Fw190D. Powered by a Junkers Jumo in-line engine in a lengthened nose, which unusually retained an annular front cowling, the rear fuselage was also lengthened to compensate. Production of the first operational version, the D-9 model which was also nicknamed the 'Dora 9', started in August 1944. Many other variants followed, mostly in prototype form only, the ultimate development of the line being the Ta152H which saw limited service during the few remaining months of the war in 1945.

When it entered service in September 1944, the 'Dora 9' quickly established an enviable record with III/JG 54 'Grunherz', its main task being the defence of airfields used by the new Me262 jet fighters. JG 26 'Schlageter' also received the type, using them with great success and with much lower loss rates than those suffered by other differently equipped units; in late 1944 they also equipped the newly formed 'Defence of the Reich' unit JG 301, and many took

part in the ill-fated 'Operation Bodenplatte' launched against allied forces in Europe on New Year's Day 1945; although causing enormous losses to the allies, this raid also proved to be a disastrous mistake for an already weakened German Luftwaffe. In the early part of 1945, Jagdverbande (JV) 44 formed the Würger Staffel for local airfield defence at Munich-Reim, the four or five Doras on strength all having garish red and white striped undersides for easy identification by German anti aircraft gunners. By April 1945, JG 6 'Horst Wessel' at Sorau/Silesia had 120 brand new but impotent Fw190D-9s on strength, for by this time it was an almost total lack of fuel which grounded the German Luftwaffe. The Fw190D-9 was powered by a Junkers Jumo 213 A-1 12-cylinder liquid-cooled in-line piston engine with a normal maximum rating of 1,776hp, 1,200hp for continuous running and 2,240hp injection boosted, giving a maximum speed of 682km/h (426mph) at 6,593m (21,653ft). Armament: two 20mm MG151/20 cannons in the wings and two 13mm MG131 machine guns in the nose. Wing span: 10.49m (34ft 5.4in) Length: 10.18m (33ft 5.25in). Height: 3.36m (11ft 0.25in).

Le Focke Wulf 190 fut un des plus brillants avions de combat de la Seconde Guerre mondiale et son créateur Kurt Tank et son équipe s'efforcèrent d'améliorer sans cesse sa conception; à partir de 1941, des travaux de développement furent entrepris pour produire un avion d'interception à haute altitude; l'un de ces projets donna le jour au Fw190D à "long nez". Équipé d'un moteur en ligne Junkers Jumo dans un nez rallongé, abritant exceptionnellement un capotage avant annulaire, le fuselage arrière était également rallongé pour compenser. La production du premier modèle opérationnel, le D-9 également surnommé le "Dora 9", débuta en août 1944. De nombreuses autres variantes suivirent, la plupart sous forme de prototypes, le développement ultime de la série étant le Ta152H qui assura un service bref dans les derniers mois de la guerre en 1945.

Dès son entrée en service en septembre 1944, le "Dora 9" établit rapidement un palmarès impressionnant avec le III/JG 54 "Grunherz", sa principale tâche consistant à défendre les terrains d'aviation utilisés par les nouveaux avions de combat à réaction Me262. Le JG 26 "Schlageter" utilisa également ce modèle d'appareil avec succès et un taux de perte bien plus bas que ceux réalisés par des unités différemment équipées; vers la fin 1944, l'unité de "Défense du Reich" JG 301 récemment formée utilisait ces appareils et de nombreux prirent

part à la fatale "Opération Bodenplatte" lancée contre les forces alliées en Europe au ler de l'an 1945; bien que les forces alliées subirent d'énormes pertes, ce raid fut également une erreur désastreuse pour une Luftwaffe (force aérienne allemande) déjà affaiblie. Au début de l'année 1945, la Jagdverbande (JV) 44 formait la Würger Staffel pour la défense du terrain d'aviation local à Munich-Reim, les quatre ou cinq Dora alors opérationnels possédant tous des dessous tapa-à-l'oeil rayés en rouge et blanc pour faciliter leur identification par les canonnières de la force anti-aérienne allemande. En avril 1945, la JG 6 "Horst Wessel" à Sorau/Silésie possédait 120 Fw190D-9S flamboyants neufs, mais inutilisables, car à cette époque la Luftwaffe était pratiquement clouée au sol en raison de la pénurie de carburant. Le Fw190D-9 était équipé d'un moteur à piston en ligne à refroidissement liquide à 12 cylindres Junkers Jumo 213 A-1 avec une puissance maximum normale de 1776cv, 1200 pour un fonctionnement continu et 2240cv à suralimentation par injection, fournissant une vitesse maximum de 682km/h à 6593m. Armement: deux canons MG 151/20 de 20mm et deux mitrailleuses MG131 de 13mm dans le nez. Envergure: 10,49m. Longueur: 10,18m. Hauteur: 3,36m.

Der Focke Wulf 190 war eines der hervorragenden Jagdflugzeuge im 2. Weltkrieg, und der Chefkonstrukteur, Kurt Tank, und sein Team bemühten sich ununterbrochen das Design zu verbessern. Ab 1941 wurde die Entwicklung stark vorangetrieben, um einen Abfangjäger zu produzieren, der in großer Höhe überlegen war. Das Ergebnis dieser Projekte war der 'langnasige' Fw190D. Er wurde von einem Junker-Jumo-Reihenmotor im verlängerten Bug angetrieben, der eine ungewöhnliche Motorhaube hatte, deshalb wurde der hintere Rumpf zum Abgleich auch verlängert. Die Produktion der ersten Einsatzversion, der D-9 mit dem Spitznamen "Dora 9", begann im August 1944. Viele andere Varianten folgten, allerdings meistens nur als Prototypen. Die letzte Entwicklung in der Reihe war der Ta152H, der nur noch kurz 1945 in den letzten paar Monaten des Krieges flog.

"Dora 9" trat im September 1944 den Dienst an und gewann schnell mit dem III/JG 54 Grünherz einen beneidenswerten Ruf. Seine Hauptaufgabe betraf die Verteidigung der Fliegerhorste, die von den neuen Me262-Düsenjägern benutzt wurden. Die Version wurde auch an das 26. JG Schlageter geliefert, das sehr erfolgreich war und viel weniger Verluste als die anders ausgerüsteten Verbände hatte. Ende 1944 wurden Doras auch an das neu

aufgestellte 301. JG Verteidigung des Reiches geliefert. Viele nahmen an der unglücklichen Operation Bodenplatte teil, die gegen die alliierten Streitkräfte in Europa am Neujahrstag 1945 gestartet wurde. Obwohl die Alliierten große Verluste hinnehmen mußten, war dieser Angriff ein verhängnisvoller Fehler für die bereits geschwächte Luftwaffe. Anfang 1945 wurde ein verhängnisvoller Fehler für die bereits geschwächte Luftwaffe. Anfang 1945 wurde Jagdverband 44 in der Würger-Staffel zur Verteidigung des Fliegerhorstes bei München-Reim zusammengestellt. Die vier oder fünf vorhandenen Doras hatten alle ~~grel rot und weiß gestreifte~~ Unterseiten für leichte Identifikation seitens der deutschen Flakgeschütze. Im April 1945 hatte das 6. JG Horst-Wessel bei Sorau in Schlesien 120 brandneue Fw190D-9. Sie waren aber machtlos, weil der Sprit dann fehlte, sodaß die Luftwaffe die Waffen strecken mußte. Der Fw190D-9 hatte den flüssigkeitsgekühlten, linearen Junker-Jumo-Kolbenmotor 213 A-1 mit 12 Zylindern und einen Nennwert von 1.776PS, 1.200PS für Dauerflug und 2.240PS bei Einspritzhilfe für eine Höchstgeschwindigkeit von 682km/h (426mph) bei 6.593m (21.653 Fuß). Bewaffnung: Zwei 20mm MG151/20-Kanonen in den Tragflächen und zwei 13mm MG131-Maschinengewehre im Bug. Spannweite: 10,49m (34 Fuß 5,4 Zoll). Länge: 10,18m (33 Fuß 5,25 Zoll). Höhe: 3,36m (11 Fuß 0,25 Zoll).

El Focke Wulf 190 fue uno de los aviones de caza más notables de la Segunda Guerra Mundial, y el jefe de diseño Kurt Tank y su equipo se esforzaron continuamente por mejorar el diseño; desde 1941, se realizó un gran trabajo de desarrollo para producir un superior avión interceptor de alta altitud, y uno de estos proyectos dio por resultado el Fw190D de 'morro largo'. Propulsado por un motor en línea Junkers Jumo en un morro alargado, que mantenía desusadamente un carenaje delantero anular, el fuselaje trasero también estaba alargado para compensar. La producción de la primera versión operativa, el modelo D-9 que también se llamó familiarmente el 'Dora 9', comenzó en agosto de 1944. Siguió otras muchas variantes, principalmente en forma de prototipo únicamente, el desarrollo último de la línea fue el Ta152H que prestó servicio durante un corto tiempo, sólo los pocos meses que quedaban de la guerra en 1945.

Cuando entró en servicio en septiembre de 1944, el 'Dora 9' se estableció rápidamente con un envidiable récord con la unidad III/JG 54 'Grunherz', siendo su tarea principal la defensa de los aeródromos usados por los nuevos aviones de caza a chorro Me262. También la unidad JG 26 'Schlageter' recibió este tipo de avión, usándolo con gran éxito y con un porcentaje mucho menor de pérdidas que el que sufrieron otras unidades equipadas de modo

diferente; a finales de 1944 también prestaron servicio en la recién formada unidad JG 301 llamada 'Defensa del Reich', y muchos tomaron parte en la fallida 'Operación Bodenplatte' lanzada contra las fuerzas aliadas en Europa el día de Año Nuevo de 1945; aunque causó enormes pérdidas a los aliados este ataque demostró también ser una equivocación desastrosa para una Luftwaffe alemana que estaba ya debilitada. En la primera parte de 1945, la unidad Jagdverbande (JV) 44 formó la Würger Staffel para defensa de aeródromos locales en Munich-Reim, con cuatro o cinco Doras en conjunto, todos con la parte inferior adornada con tiras rojas y blancas para fácil identificación por los artilleros antiaéreos alemanes. Para abril de 1945, la unidad JG 6 'Horst Wessel' en Sorau/Silesia tenía 120 Fw190D-9 nuevos pero impotentes, porque para entonces la casi total falta de combustible mantenía en tierra a la Luftwaffe alemana. El Fw190D-9 estaba propulsado por un motor de pistones en línea de 12 cilindros, refrigerado por líquido, Junkers Jumo 213 A-1 con una potencia máxima normal de 1.776cv, 1.200cv para funcionamiento continuo y 2.240cv con refuerzo por inyección, dándole una velocidad máxima de 682km/hora a 6.593m. Armamento: dos cañones MG151/20 de 20mm en las alas y dos ametralladoras MG131 de 13 mm en el morro. Envergadura: 10,49m. Longitud: 10,18m. Altura: 3,36m.

Focke Wulf 190 var en av de enastående jaktplanen från andra världskriget och chefskonstruktör Kurt Tank och hans team försökte ständigt förbättra dess utformning. Från 1941 utfördes mycket utvecklingsarbete för att skapa ett överlägset jaktplan för höga altituder och ett av dessa projekt resulterade i den "långnästa" Fw190D. Den drevs av en Junkers Jumo in-linmotor i en förlängd nos som ovanligt nog behöll en ringformad främre motorhuv och det bakre skrovet förlängdes för att kompensera detta. Produktion av den första driftsdugliga versionen, modellen D-9 med smeknamnet Dora 9, startade i augusti 1944. Många andra versioner följde, de flesta enbart som prototyper, och den slutgiltiga versionen var Ta152H som begränsat var i tjänst under krigets sista månader 1945.

När planet togs i tjänst i september 1944, blev Dora 9 snabbt ryktbar tillsammans med III/JG 54 Grünherz, och dess huvuduppgift var att försvara flygfälten som användes av de nya reaktjaktplanen Me262. JG 26 Schlageter mottog också planet och använde dem med stor framgång och mindre förluster än andra förband med annan utrustning. I slutet på 1944 användes de av det nybildade förbandet Rikets försvar, JG 301, och många deltog i den

olycksdrabbade Operation Bodenplatte mot de allierade styrkorna i Europa på nyårsdagen 1945. Trots att den innebar enorma förluster för de allierade, visade sig räden vara ett katastrofalt misstag för Tysklands försvagade Luftwaffe. I början på 1945, bildades Jagdverbande (JV) 44 Würger Staffel för lokalt försvar av flygfälten i Munich-Reim, och de hade fyra av de närvarande fem Dora-planen med sina färgstarka röd-och-vit randiga undersidor vilket gjorde att de enkelt kunde identifieras av motståndarnas luftvärnsskyttar. I april 1945 hade JG 6 Horst Wessel i Sorau/Silesia 120 nya, men obrukbara Fw190D-9:or tillhands, denna gång var det en nära nog total brist på bränsle som gjorde tyska Luftwaffe markbundna. Fw190D-9 drevs av en Junkers Jumo 213 A-1 12-cylindrig vätskekyld kolvmotor med en normal maximal effekt på 1,776hk, 1,200hk vid kontinuerlig drift och 2,240hk med bränsleinsprutning, vilket gav en maximal hastighet på 682km/tim vid 6,593m. Armering: två 20mm MG151/20 kanoner på vingarna och två 13mm MG131 maskingevär i nosen. Vingarnas spännvidd: 10,49m. Längd: 10,18m. Höjd: 3,36m.

GB Study drawings and practice assembly before cementing parts together. Carefully scrape plating and paint from cementing surfaces. All parts are numbered. Paint small parts before assembly. To apply decals cut sheet as required, dip in warm water for a few seconds, slide off backing into position shown. Use in conjunction with box artwork. Not appropriate for children under 36 months of age, due to the presence of small detachable parts.

F Étudier attentivement les dessins et simuler l'assemblage avant de coller les pièces. Gratter soigneusement tout revêtement ou peinture sur les surfaces à coller avant collage. Toutes les pièces sont numérotées. Peindre les petites pièces avant l'assemblage. Pour coller les décalques, découper le motif, le plonger quelques secondes dans de l'eau chaude puis le poser à l'endroit indiqué en décollant le support papier. Utiliser en même temps les illustrations sur la boîte. Ne convient pas à un enfant de moins de 36 mois - présence de petits éléments détachables.

D Vor Verwendung des Klebers Zeichnungen studieren und Zusammenbau üben. Farbe und Plattierung vorsichtig von den Klebeflächen abkratzen. Alle Teile sind numeriert. Vor Zusammenbau kleine Teile anmalen. Um die Abziehbilder aufzukleben, diese ausschneiden, kurz in warmes Wasser tauchen, dann abziehen und wie abgebildet aufkleben. In Verbindung mit Abbildungen auf Schachtel verwenden. Ungeeignet für Kinder unter 36 Monaten. Kleine Teilchen vorhanden die sich lösen können.

E Estudiar los dibujos y practicar el montaje antes de pegar las piezas. Raspar cuidadosamente el plateado y la pintura en las superficies de contacto antes de pegar las piezas. Todas las piezas están numeradas. Es conveniente pintar las piezas pequeñas antes de su montaje. Para aplicar las calcomanías, cortar la hoja, sumergir en agua tibia durante unos segundos y deslizarlas en la posición debida. Ver ilustraciones en la caja. No conviene a un niño menor de 36 meses, contiene pequeñas piezas que pueden soltarse.

S Studera bilderna noggrant och sätt ihop delarna innan du limmar ihop dem. Skrapa noggrant bort förtkromning och färg från limmade delar. Alla delarna är numrerade. Måla smådelarna före ihopsättning. Fastsättning av dekaler, klipp arket. Doppa i varmt vatten några sekunder, låt baksidan glida på plats som bilden visar. Används i samband med kartongens handlitografi. Rekommenderas ej för barn under 3 år. Innehåller löstagbara smådelar.

I Studiare i disegni e praticare il montaggio prima di unire insieme i pezzi con l'adesivo. Raschiare attentamente le tracce di smalto e cromatura dalle superfici da unire con adesivo. Tutti i pezzi sono numerati. Colorare i pezzi di piccole dimensioni prima di montarli. Per applicare le decalcomanie, tagliare il foglio secondo il caso, immergere in acqua calda per alcuni secondi, quindi sfilare la decalcomania dalla carta di supporto e piazzarla nella posizione indicata. Usare in congiunzione con l'illustrazione sulla scatola. Non adatto ad un bambino di età inferiore ai 36 mesi dovuto alla presenza di piccoli elementi staccabili.

NL Tekeningen bestuderen en delen in elkaar zetten alvorens deze te lijmen. Metaalcoating en lak voorzichtig van lijmvlakken af schrapen. Alle delen zijn genummerd. Kleine delen vóór montage verven. Voor aanbrengen van stickers, gewenste stickers uit vel knippen, een paar seconden in warm water dompelen en dan van schutblad af op afgebeelde plaats schuiven. Hierbij afbeelding op doos raadplegen. Niet geschikt voor kinderen onder 3 jaar, omdat kleine deeltjes gemakkelijk kunnen losraken.

DK Tegningerne bør studeres, og man bør øve sig i monteringen, før delene limes sammen. Pladestykker og maling skal omhyggeligt fjernes fra klæbeoverfladerne. Alle dele er nummererede. Små dele skal males før monteringen. Overføringsbillederne anvendes ved at tilklippe arket efter behov. Og dyppe det i varmt vand i nogle få sekunder. Underlaget glides af og anbringes i den viste position. Påføres ifølge brugsanvisningerne på æsken. Ikke til børn under 3 år, forekomst af små løse elementer.

P Estudar atentamente os desenhos e experimentar a montagem. Raspar cuidadosamente as superfícies de modo a eliminar pintura e revestimento antes de colar. Todas as peças estão numeradas. Pintar as pequenas peças antes de colar. Para aplicar as decalcomanias, cortar as folhas e mergulhar em água morna por alguns segundos, depois deslizar e aplicar no respectivo lugar, como indicado nas ilustrações na caixa. Não convém a uma criança de menos de 36 meses devido à presença de pequenos elementos destacáveis.

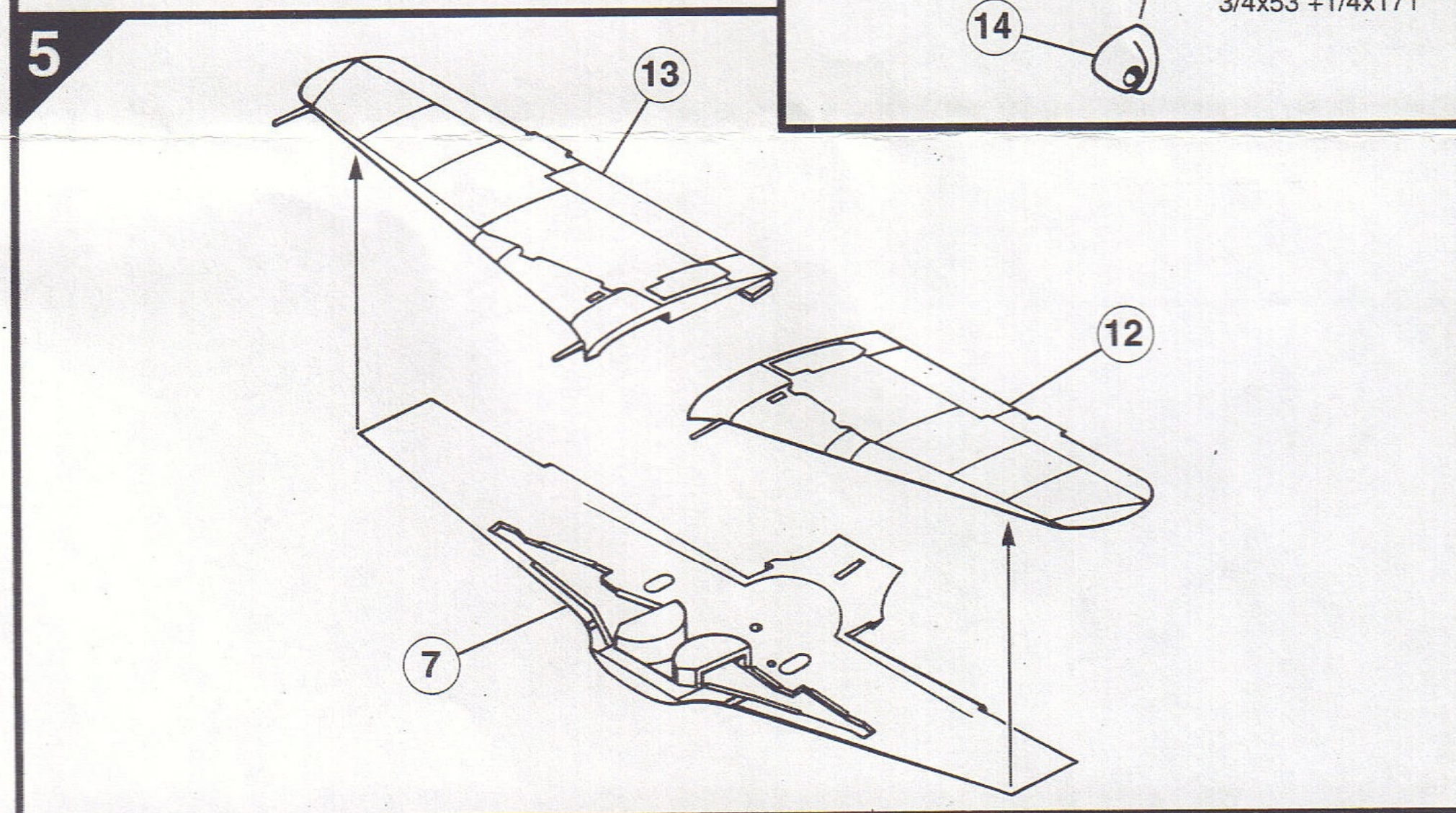
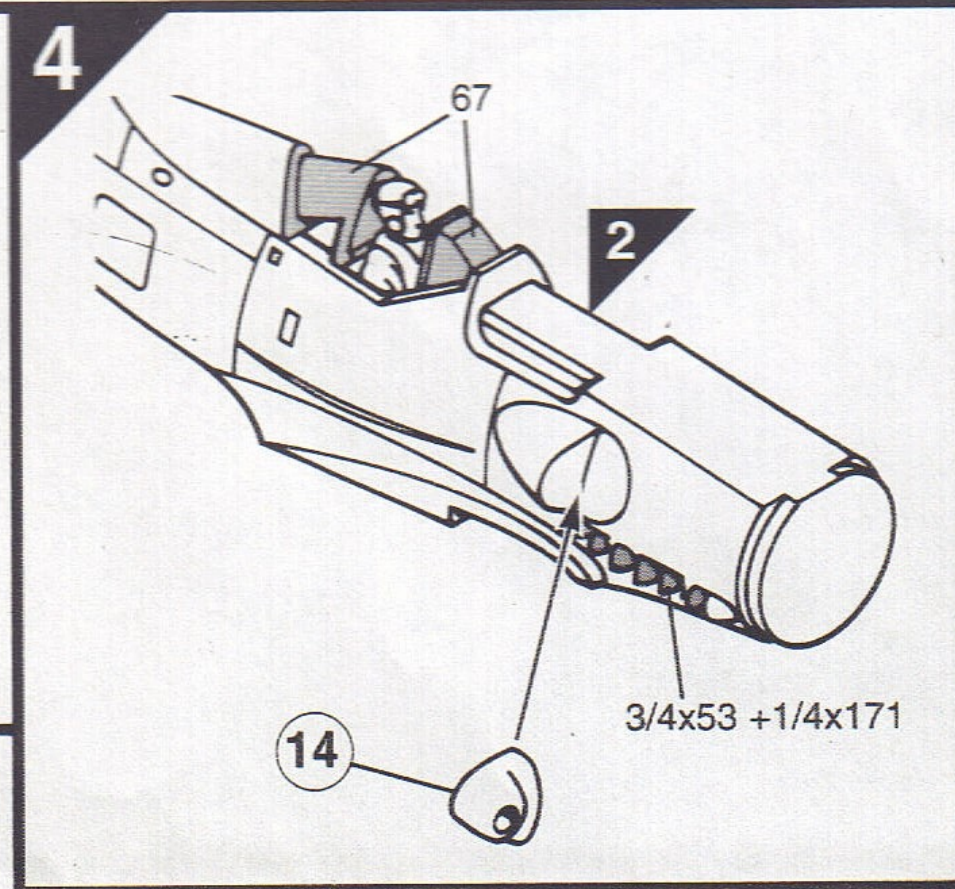
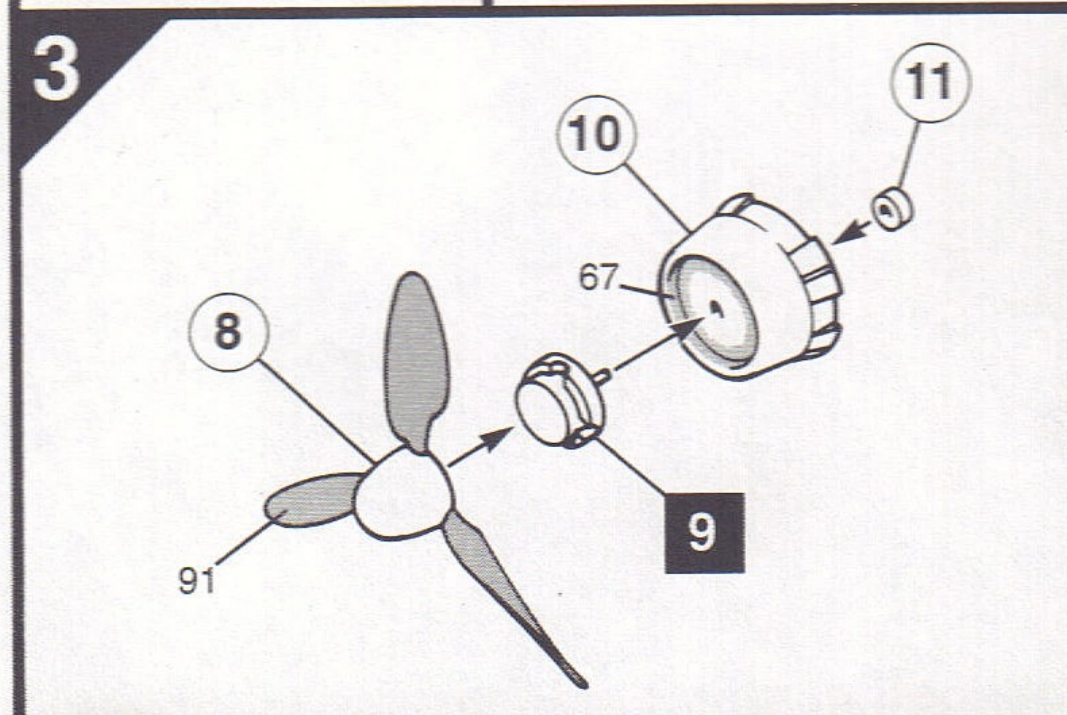
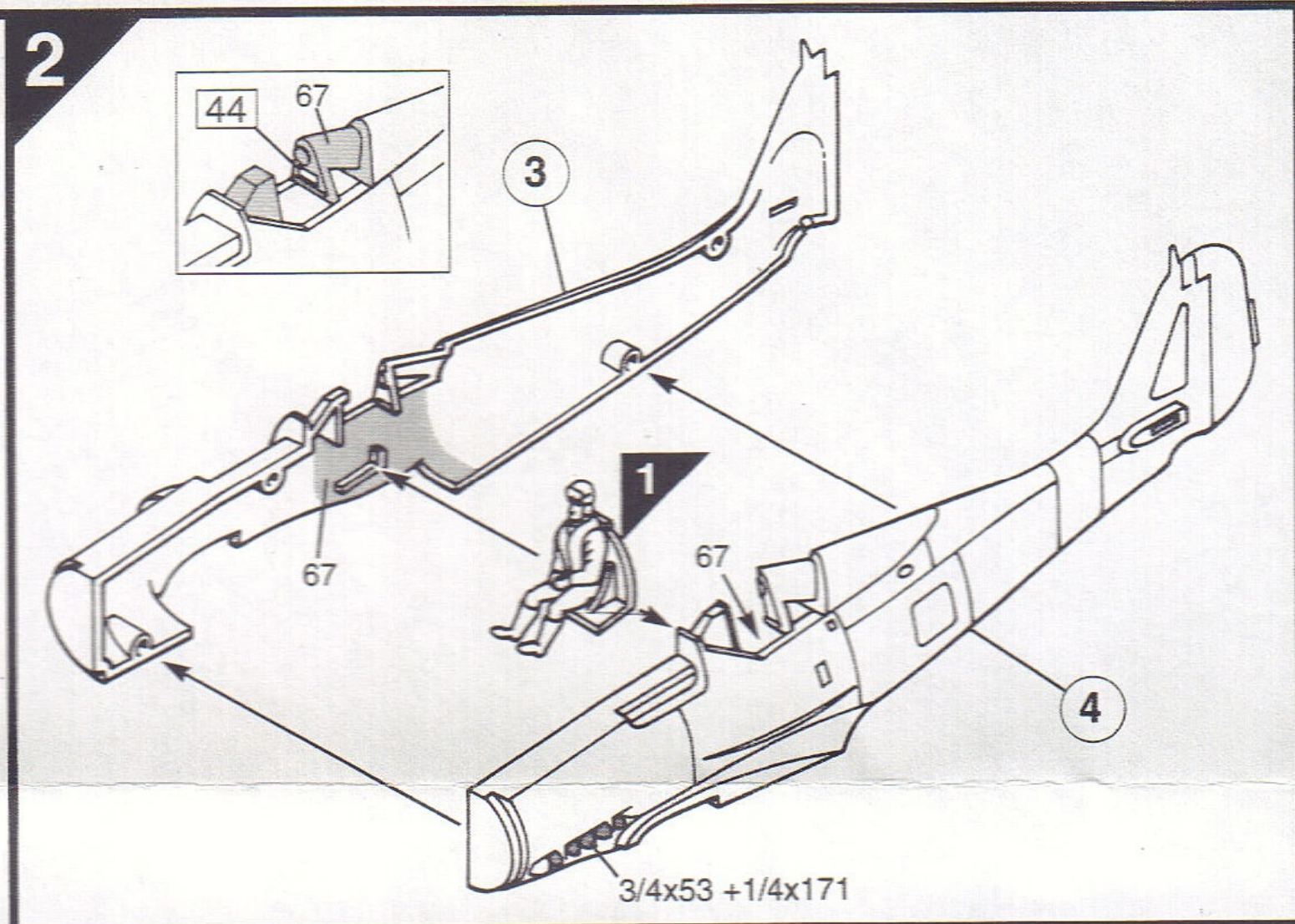
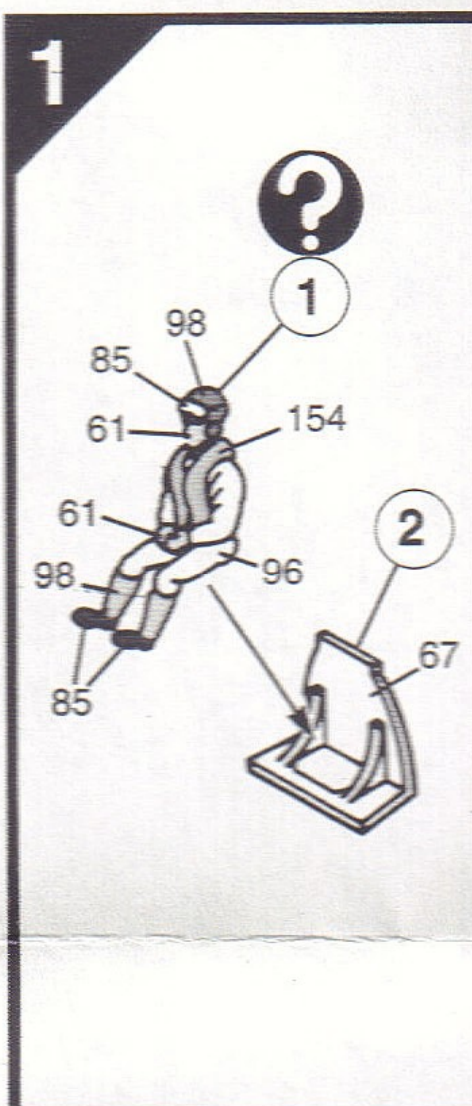
SF Tutustu piirroksiin ja harjoittele kokoamista ennen kuin liimaat osat yhteen. Raaputa metallipäälyste ja maali varovasti pois liimattavilta pinnoilta. Kaikki osat on numeroitu. Maalaa pienet osat ennen kokoamista. Siirtokuvien kiinnittämiseksi leikkaa ne arkista tarpeen mukaan. Kasta kuva lämpimään veteen muutaman sekunnin ajaksi, anna takapuolen liukua kuvalle osoitettuun kohtaan. Käytetään yhdessä laatikon kuvituksen kanssa. Ei suositella alle kolmivuotiaille lapsille. Paljon irrotettavia pikkuosia.

PL Przed przystąpieniem do sklejania przestuduj uważnie rysunki i przećwicz składanie części. Ostrożnie zeskrób ze sklejanych powierzchni powłokę i farbę. Wszystkie części są ponumerowane. Drobne części pomaluj przed ich złożeniem. Celem przeniesienia odbitki wytnij ją z arkusza, zanurz na kilka sekund w letniej wodzie i zsuń z podłoża na wymaganie miejsce. Używaj w połączeniu ze wzorami na pudełku. W związku z obecnością wielu drobnych, rozbiernych części, niestosowne dla dzieci poniżej 3 lat.

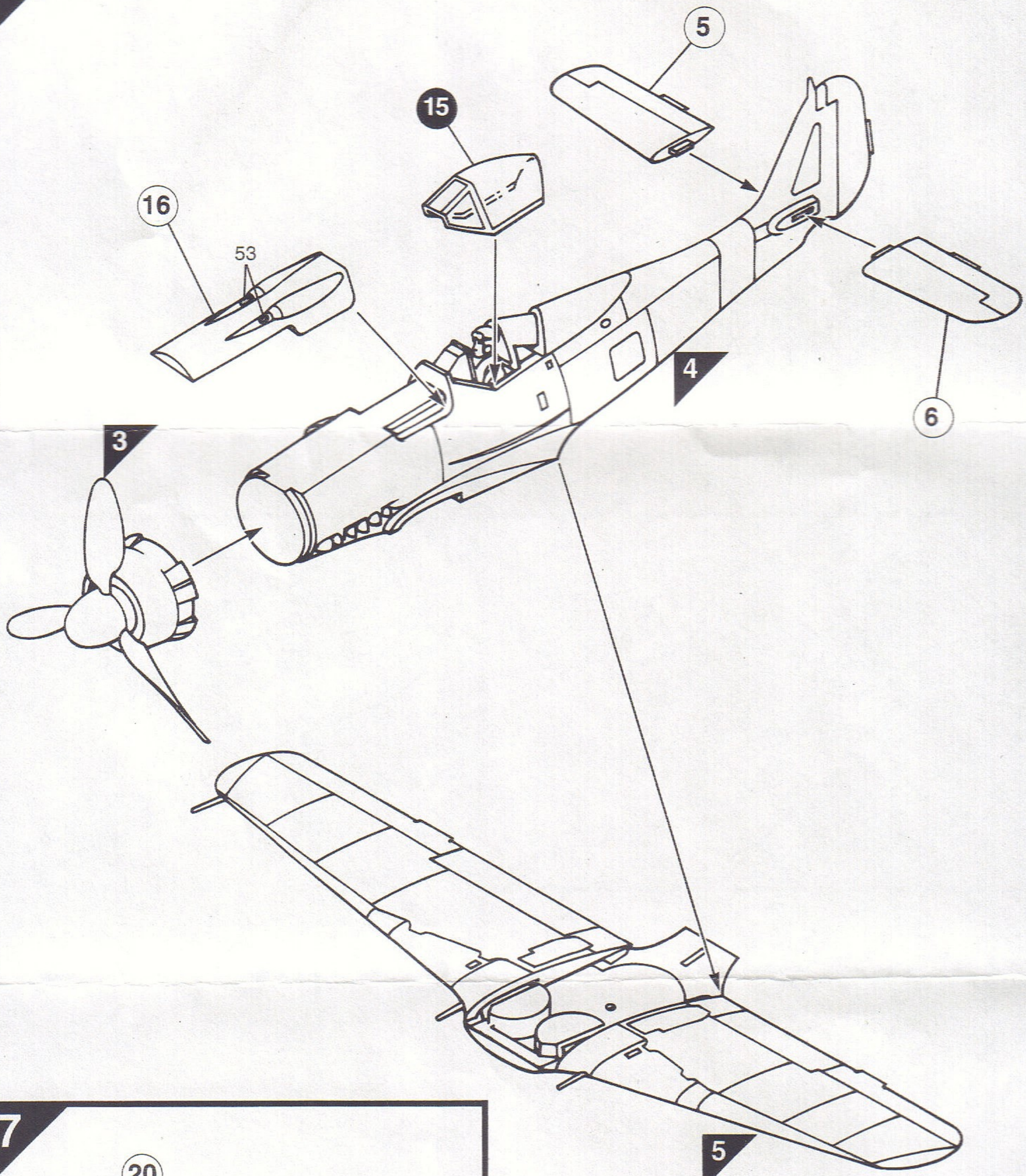
GR Μελετήστε προσεχτικά τα σχέδια και συναρμολογήστε για πρώτη φορά τα κομμάτια χωρίς να τα κολλήσετε. Αφαιρέστε ξύφοντας επιμελώς πριν κολλήσετε οποιοδήποτε υλικό από τις επιφάνειες. Χρωματίστε τα μικρά κομμάτια πριν από τη συναρμολόγηση. Για να κολλήσετε τις χαλκομανίες, κόψτε γύρω γύρω το σχέδιο, βυθίστε το μερικά δευτερόλεπτα σε ζεστό νερό και μετά τοποθετήστε το στη θέση που υποδεικνύεται, αφαιρώντας την καλυπτική μεμβράνη. Λάβετε υπόψη σας ταυτόχρονα την εικονογράφηση του κουτιού. Ακατάλληλο για παιδιά ηλικίας κάτω των 36 μηνών. Υπάρχουν μικρά κομμάτια που αποσπώνται.

ASSEMBLY ICON INSTRUCTIONS

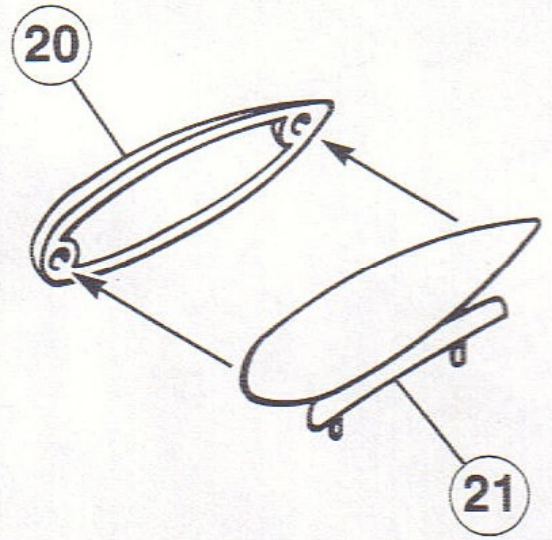
<p>Assembly phase Phase de montage Montagephase Fase de montaje Montering Fase di montaggio Montagefase Monteringsfase Fase de montagem Kokoamisvaihe Faza składowania Φάση συναρμολόγησης</p>	<p>Cement Coller Kleben Incollare Liimaa Pegar Lijmen Limma Klebe Colar Kleić Συγκόλληση</p>	<p>Do not cement together Ne pas coller Nicht kleben Non incollare Limma inte No pegar Niet lijmen Ajá liima Skal ikke klæbes Não colar Nie kleić Μη κολλάτε</p>	<p>Alternative part(s) provided Choix Auswahlmöglichkeit Scelta Val Elección Keuze Valinta Valg Opção Wybór Επιλογή</p>	<p>Repeat this operation Répéter l'opération Vorgang wiederholen Ripetere l'operazione Utlör ingreppet på nytt Repètir la operación De verrichting herhalen Toista toimenpite Manevren gentages Repètir a operação Powtórzyc operację Επανάληψη διαδικασίας</p>	
<p>Decals Decalcomanias Abziehbild Decalcomanie Dekalkomanier Calcomanias Aidrukplaatjes Siirtokuvat Billedoverføring Decalcomania Dekalkomanie Χαλκομανίες</p>	<p>Crystal part Pièce cristal Kistalteil Pieza cristal Kristalteil Pezzo cristallo Kistalteil onderdeel Krystallstykke Peça de cristal Lasiosa Część kryształowa Διαφανές κομμάτι</p>	<p>Weight Løster Beschweren Zavonare Sätt ballast Lastrar Ballasten Aseta vastapaino Forsyne med ballast Lastrar Obciążyc balastem Έρμια</p>	<p>Drill or pierce Percer Bohren Forare Borra Agujerear Boren Lävistä Gennembore Furar Przebić Τρύπημα</p>	<p>Cut Découper Schneiden Cortar Klipp Tagliare Knippen Klip Cortar Leikkaa Przeciąć Αττοκόψατε</p>	<p>Humbrol paint number N° peinture Humbrol Humbrol-Farbnr N° pintura Humbrol Humbrol farg nr N° vernice Humbrol Humbrol verfnnummer Humbrol-malingsnummer N° de pintura Humbrol Humbrol-maalin numero N° farby Humbrol Νομμερο χρωματος Humbrol</p>

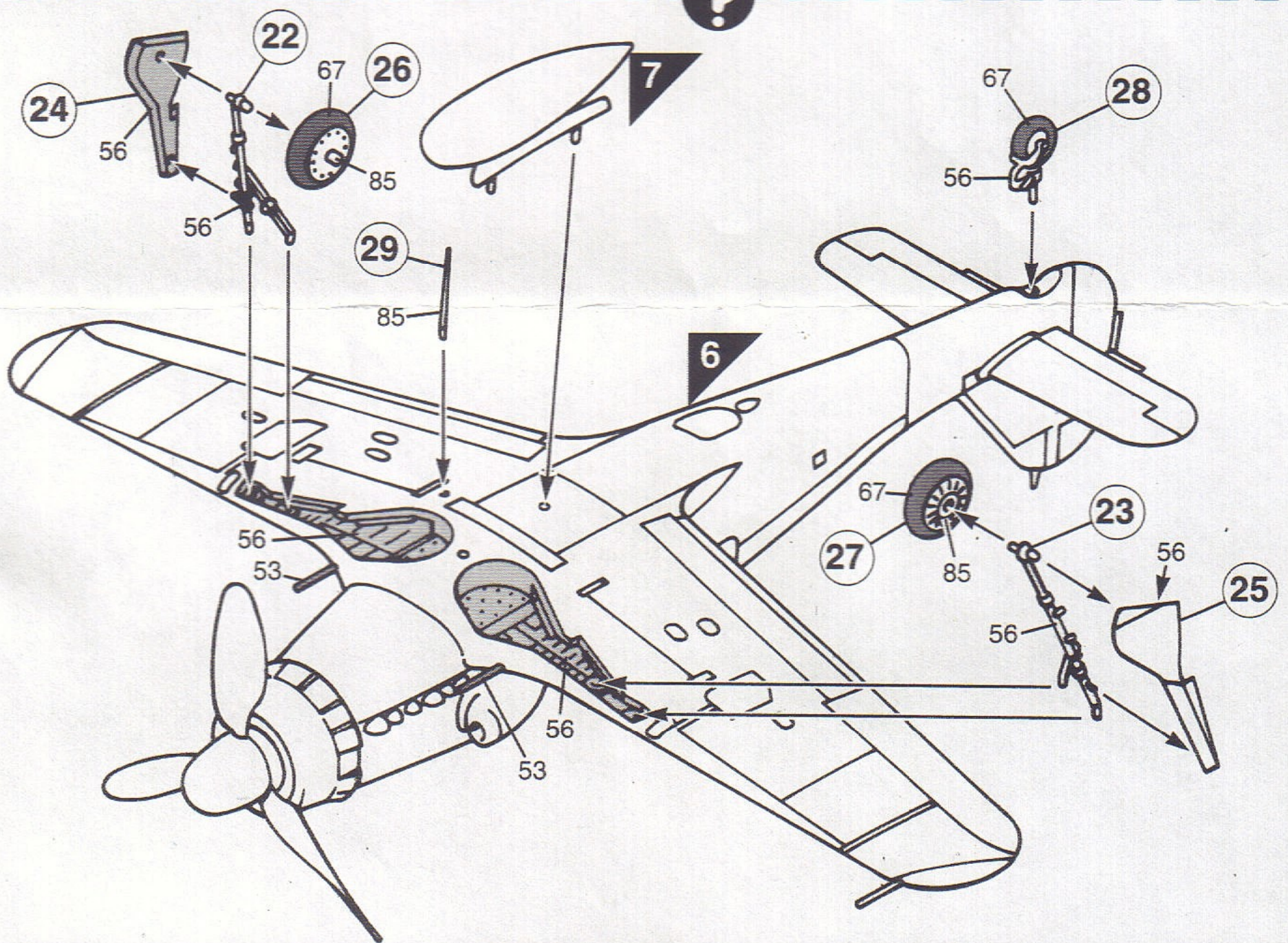
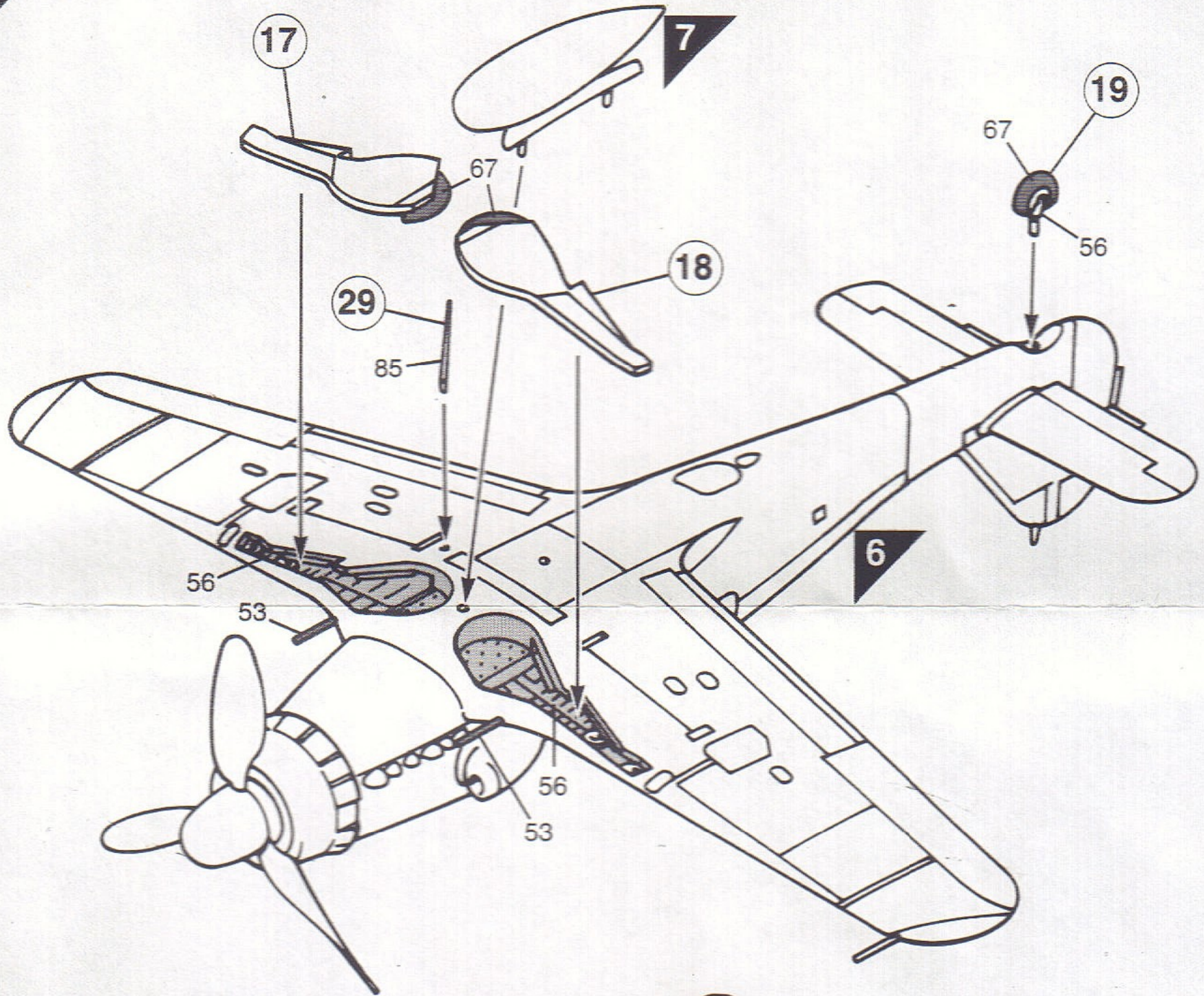


6



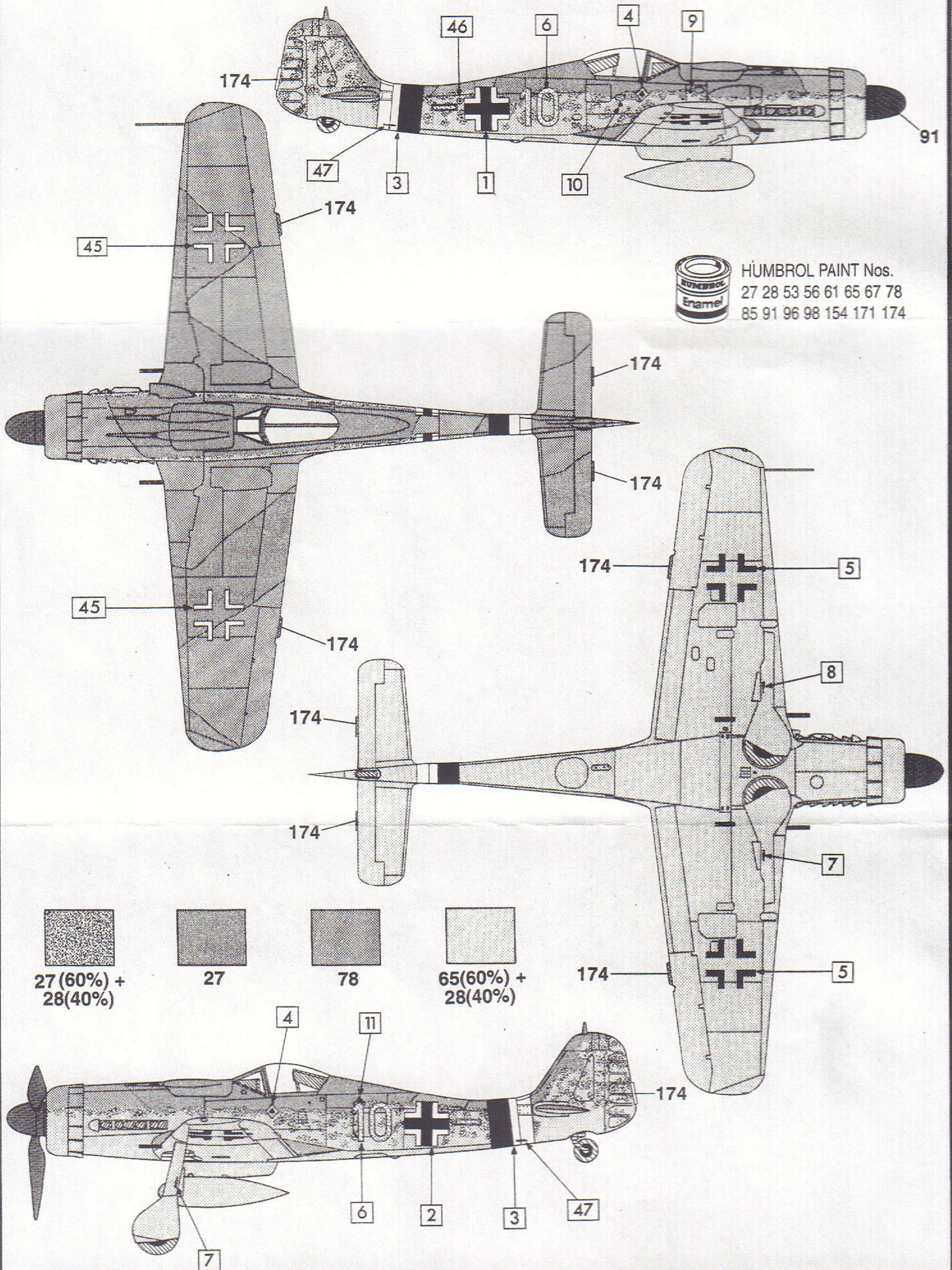
7





FOCKE WULF Fw190D-9

6 Staffel, II Gruppe, JG 26 'Schlageter', Nordhorn, Germany, Early 1945



HUMBROL PAINT Nos.
 27 28 53 56 61 65 67 78
 85 91 96 98 154 171 174

27 (60%) +
28 (40%)

27

78

65 (60%) +
28 (40%)

FOCKE WULF Fw190D-9

Wurger Staffel, Jagdverbande 44, Munich-Reim, Germany, Early 1945

