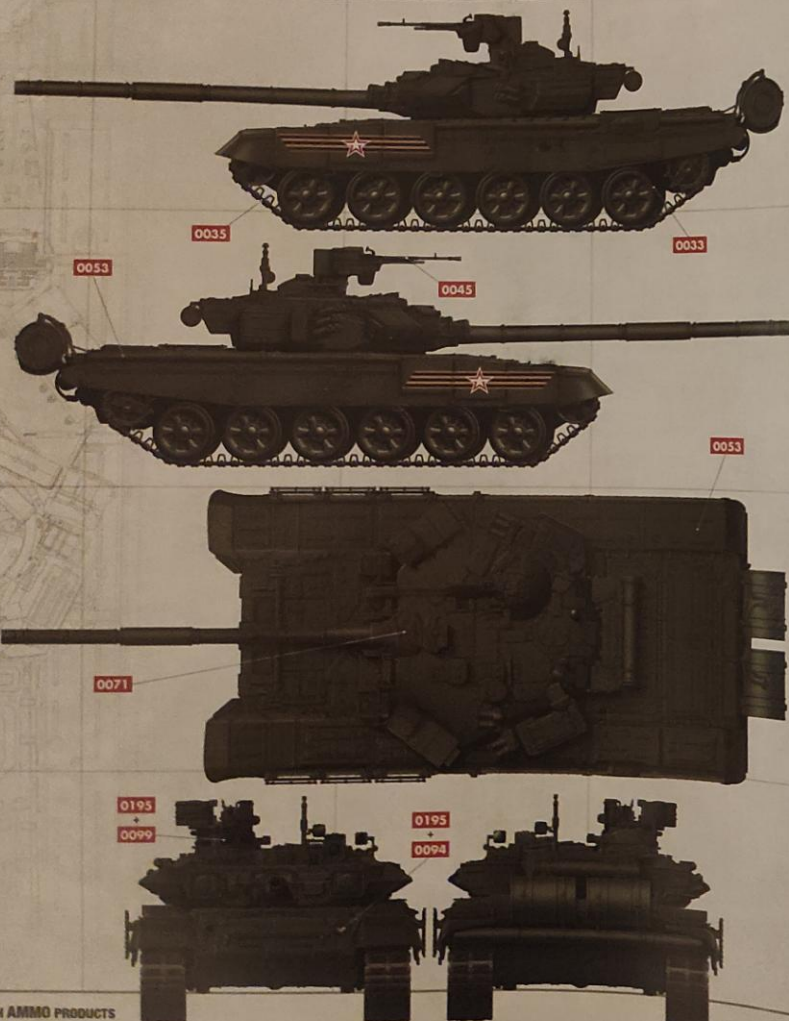


Painting and Marking Guide

A.MIG-0033	Rubber & Tires	A.MIG-0035	Dark Tracks	A.MIG-0045	Gun Metal	A.MIG-0053	Protector MC 1200
A.MIG-0071	Khaki	A.MIG-0094	Crystal Glass	A.MIG-0195	Silver	A.MIG-0099	Crystal Black Blue

T-90A



WEATHERING STEPS WITH AMMO PRODUCTS

1. WASHING A.MIG-9005 Dark Brown Wash for Green Vehicles	3. STAIN A.MIG-1203 Streaking Oxide	5. TILES WASH A.MIG-1403 Earth	7. MUD A.MIG-1703 Moist Ground	9. FUEL A.MIG-1409 Fuel Stains
2. PATCH A.MIG-1506 Green for Grey Green	4. DIRT A.MIG-1258 Streaking/Gravel Dust	6. DIRT A.MIG-3015 Brick Dust Pigment	8. SPLASHES A.MIG-1752 Loose Ground	10. OIL A.MIG-1408 Fresh Engine Oil



35A050

Thank you for purchasing an Amusing Hobby model kit. Amusing Hobby製品のお買い上げありがとうございます。感谢您購買Amusing Hobby出品的塑膠比例模型。

Attention · 取り扱い上のご注意 · 注意事項

- Please read this manual through carefully before assembling and keep it for future reference.
 - WARNING:** Kit contains small and sharp parts. Children under 4 years old should be supervised to ensure that they do not play with any parts.
 - WARNING:** Keep plastic bags away from babies and small children to avoid the danger of suffocation.
 - Be sure to ventilate the work area and keep away from fire or flammable gas when using cement or paint.
 - It is highly recommended to do pre-assembling or dry-fitting before gluing. Test to ensure that the pieces will fit together properly or neatly.
 - Beware of personal injury that may be caused by sharp tools (such as Design Knife) & ensure that fingers are free from the path of the blade.
1. 組み立て始める前に、この取扱説明書をよく読んで理解してから正しく使用してください。また必要ときに、参照できるように大切に保管してください。
 2. 警告: 組み立てる部品には鋭利な物、小さい部品がございます。14歳未満のお子様には与えないで下さい。ケガを防ぐため幼児の手の届かないところに保管し、十分ご注意ください。
 3. 警告: 窒息の危険がございますので、パーツの入ったビニール袋を幼児がかぶらないようご注意ください。開封後はすぐに捨ててください。
 4. 接着剤やペイント塗料・エナメル塗料等をご使用の際は、必ず換気をし、火の気には十分ご注意ください。
 5. 接着剤で貼り付ける前に必ず仮組みをして、部品に間違いがないか、向きは合っているかを確認してください。
 6. 製作時にはカッターナイフ等、鋭利な工具でケガをしないよう十分注意し、刃の進む先に手を置かないでください。

- 讀在組裝之前仔細閱讀本手冊，掌握組裝流程與要點，並妥善保管本手冊以供日後參考。
- 警告: 套件包含細小與銳利部件，應照看好14歲以下幼童，確保他們不會玩弄任何部件，也不可將部件含在嘴中或者吞食。
- 警告: 不要讓嬰兒或兒童接觸包裝盒內的塑膠袋，防止他們將塑膠袋吞在自己的頸部而發生窒息的危險。
- 警告: 不要讓嬰兒或兒童進行噴油作業時，應遠離火源或者易燃氣體，並使工作區域保持通風。
- 在使用膠水粘貼模型或者進行噴油作業時，檢查部件之間的配位是否正確或者合適，如有配位不適的情形發生，則可修正工作。
- 在製作時應小心勿被鋒利的工具（例如軍刀）刺傷，在切割部件時要確保手指避開刀鋒的運動方向。

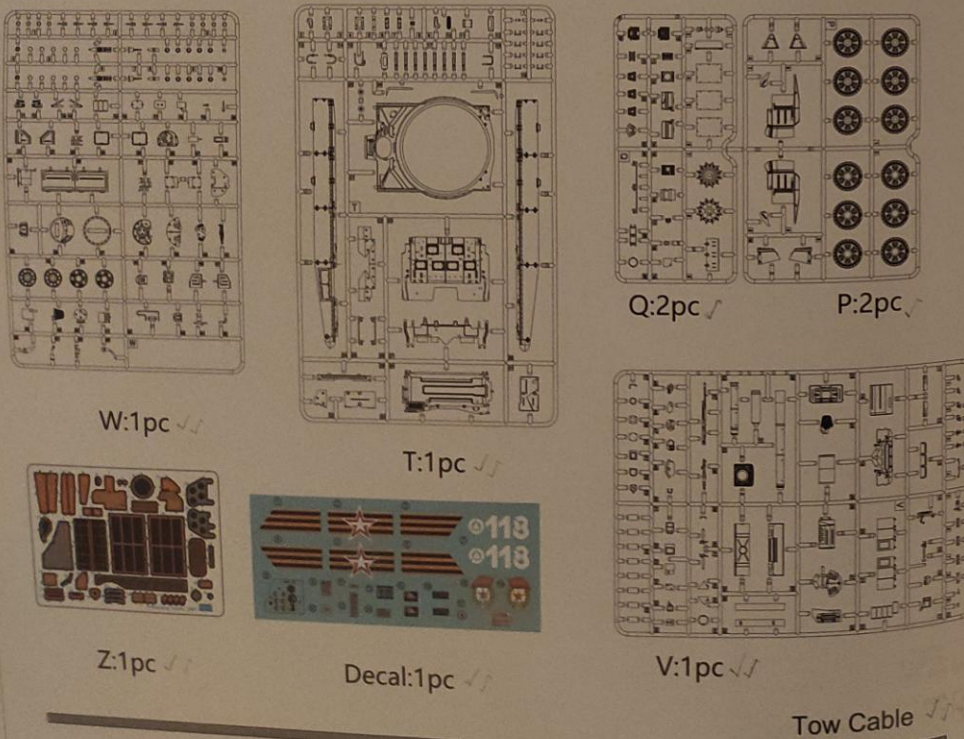
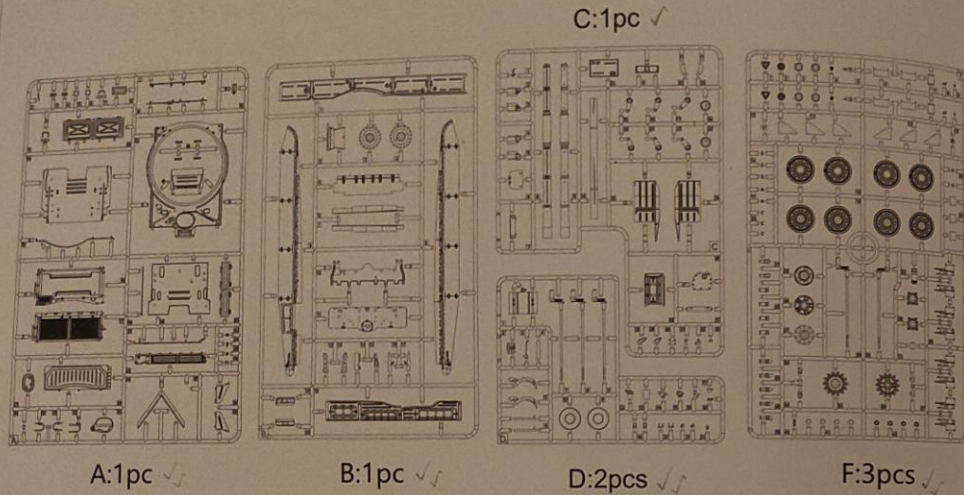
Assembly Guide Icons · 組み立て指示記号について · 組裝指示符號

Apply cement 接着剤を貼る 塑膠水粘貼	Do not cement 接着剤を貼らない 不要膠水粘貼	Super glue (For metal) 瞬間接着剤 (金屬用) 快乾強力膠 (金屬用)	Optional どちらかを選択 可選擇製作	Make 2 pcs. 2セット作成 製作2組	Be careful 慎重に 謹慎操作
Remove 取り除く 元来、剥離	Cut off ナイフで切断 用刃切断	Drill hole 穴を開ける 穿孔	Fill hole 穴を埋める 穿孔	Fold 折り曲げる 折曲	Press 力を加える 用指や力加
Apply decal ステッカー貼り 貼付指示	Color guide 塗装色指示 模型塗装色	Allow glue to dry for several minutes (or) 完全に乾くまで時間を置く。 接着剤が完全に乾くまで時間を置く。	Hair dryer ヘアードライヤー ヘアードライヤー		

It depends on what type of glue being used. 2-3 mins for super glue to dry & 10-20 mins for Poly cement. Hair dryer is useful for quick hardening. 完全に乾くまでの時間は接着剤の種類によります。瞬間接着剤なら約2~3分、プラモデル用接着剤なら約10~20分です。ヘアードライヤーを使えば乾きも早くなります。乾き時間取決まり乾燥剤の種類によります。瞬間接着剤なら約2~3分、プラモデル用接着剤なら約10~20分です。可使用電吹風加速乾固。

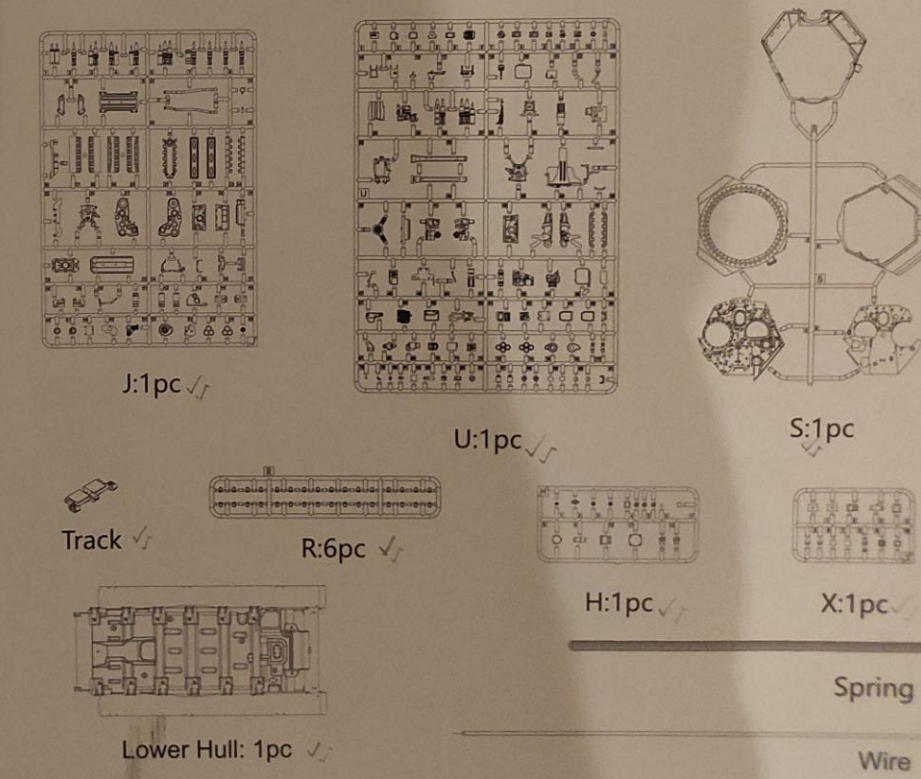
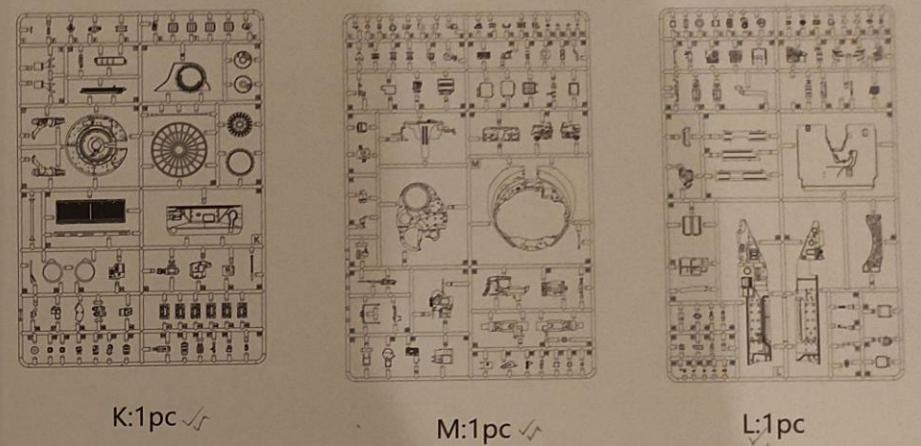
Parts List · パーツリスト · 部品清單

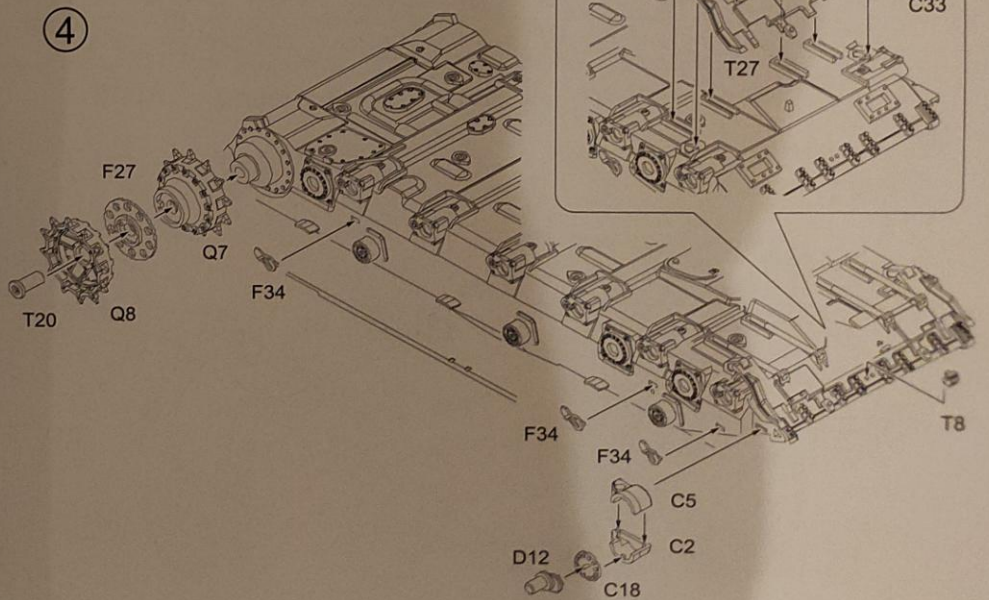
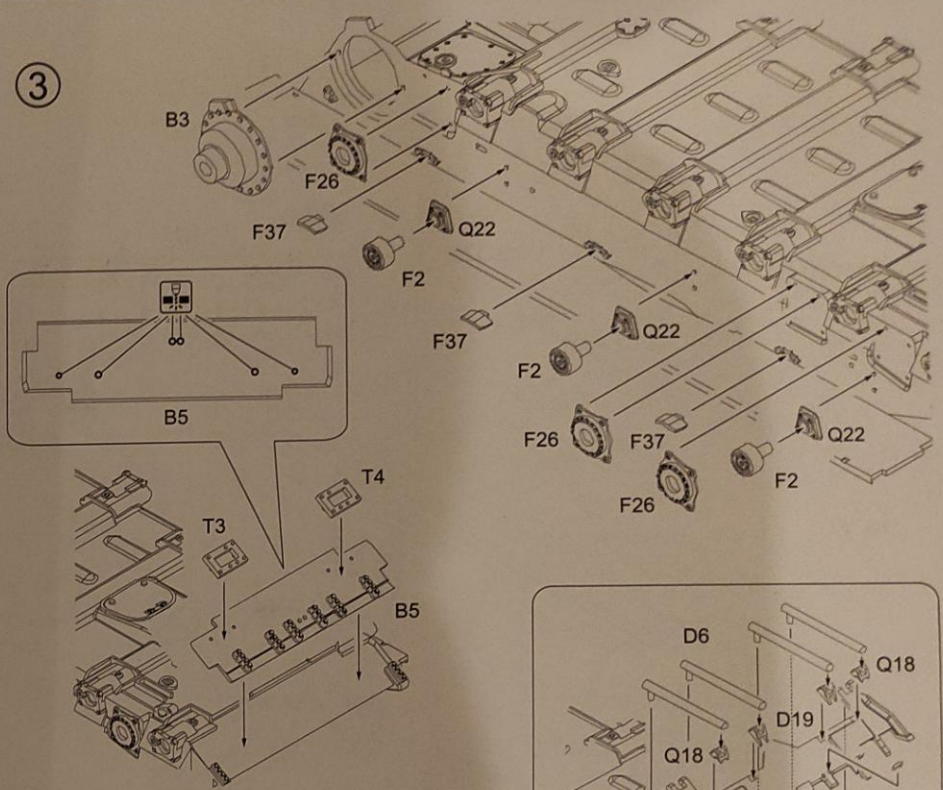
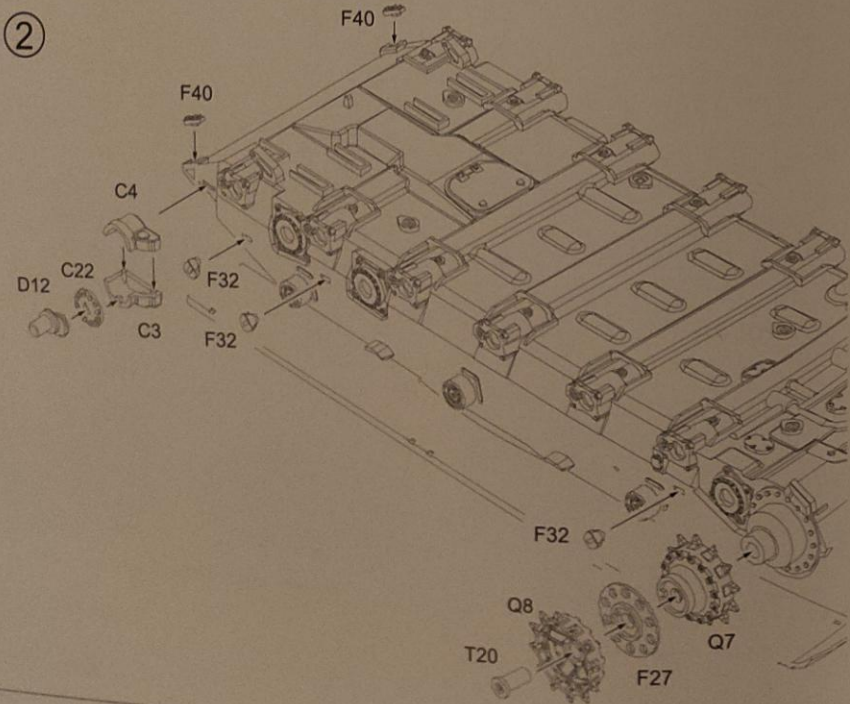
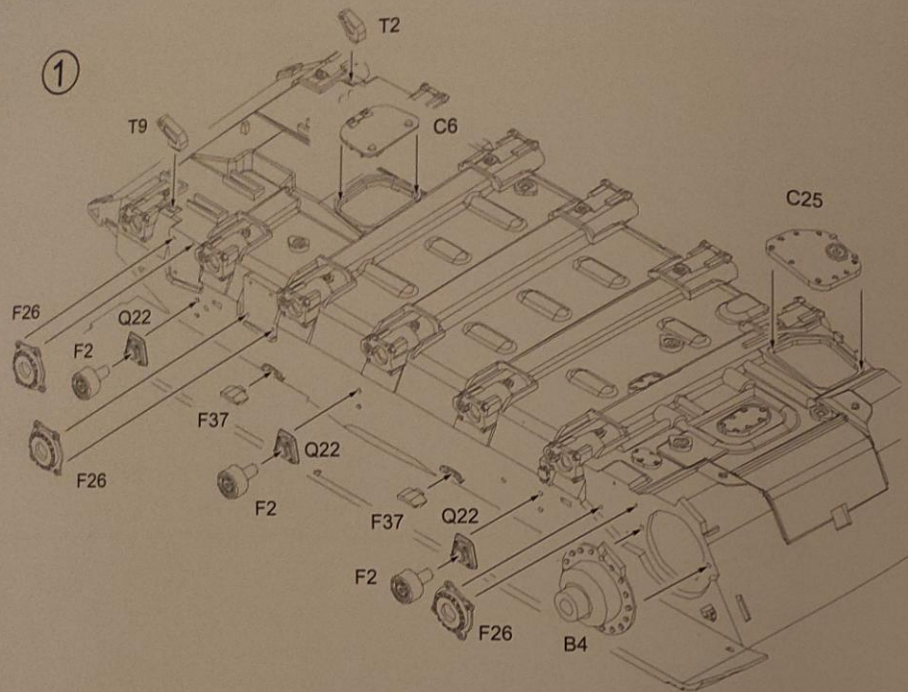
Please check all the following items. If anything is missing or damaged, contact your dealer immediately.
 下記のパーツ類が全部揃っているか確認してください。万一製品に破損や欠品がございましたら、すぐにご購入元までご連絡ください。
 請檢查包裝盒內的下列部件，如有遺失或損壞，請立即聯繫您的銷售商。

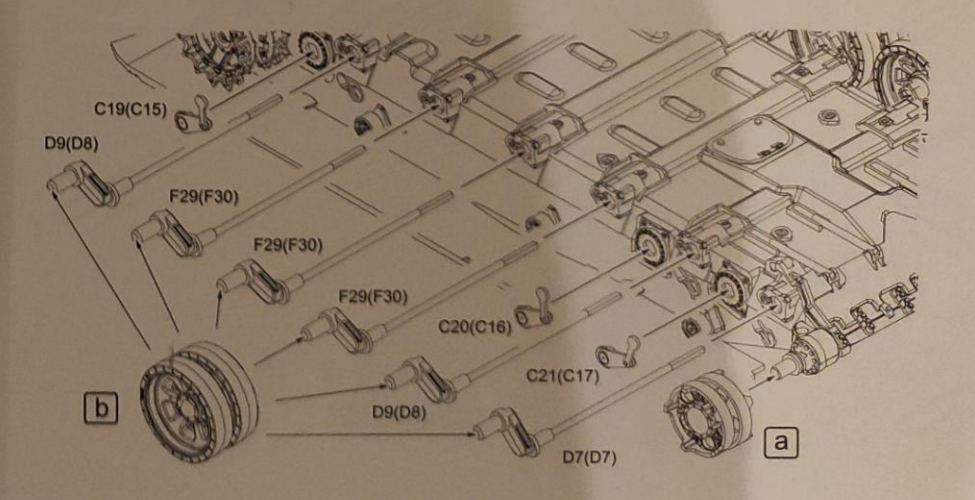
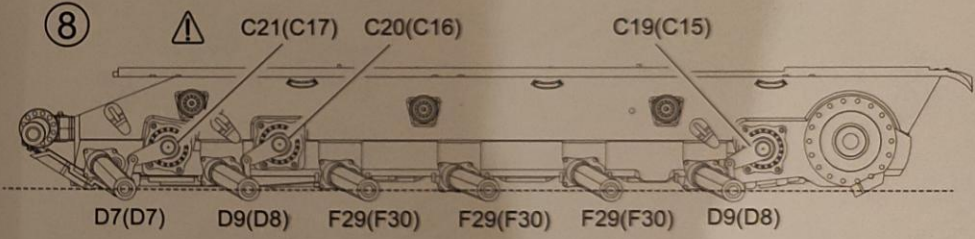
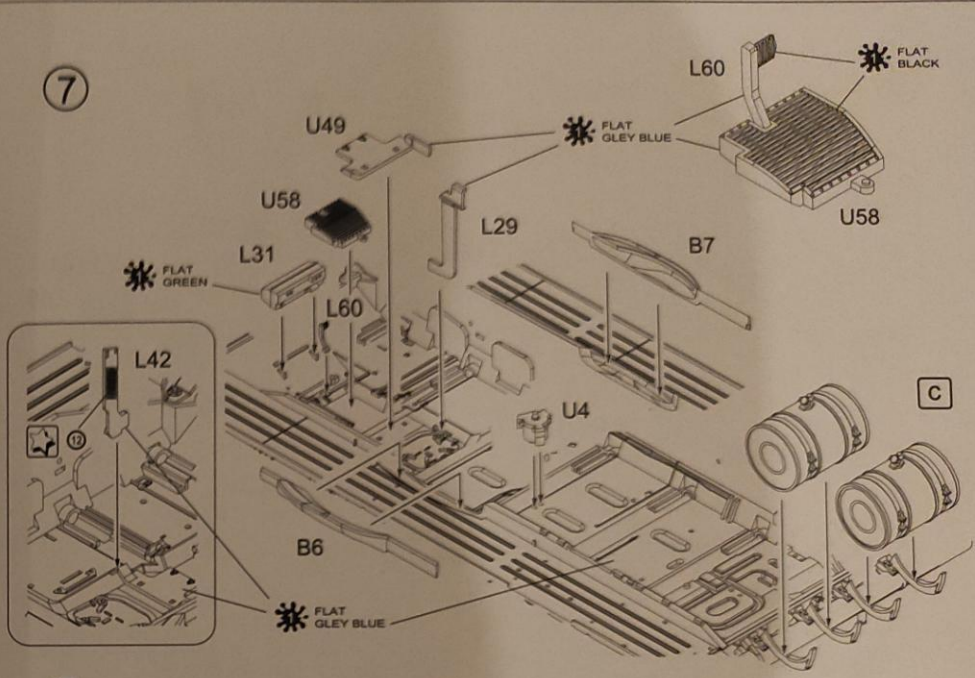
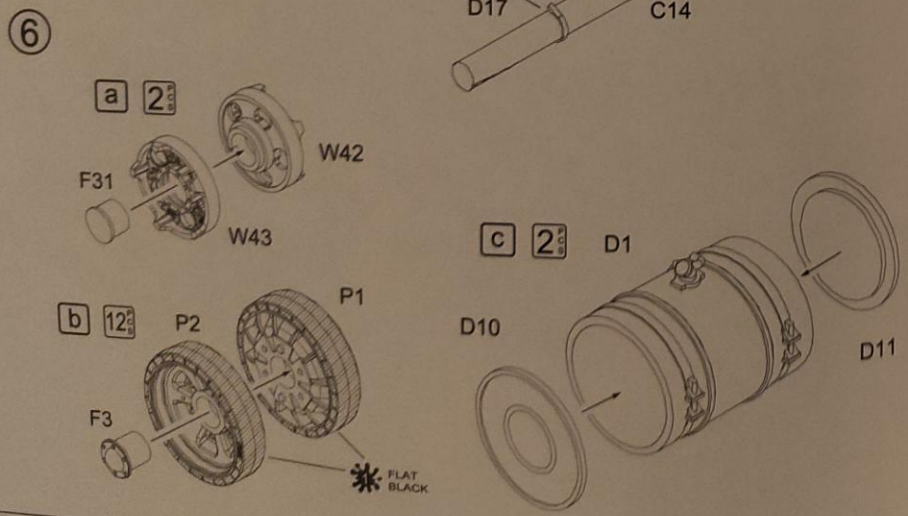
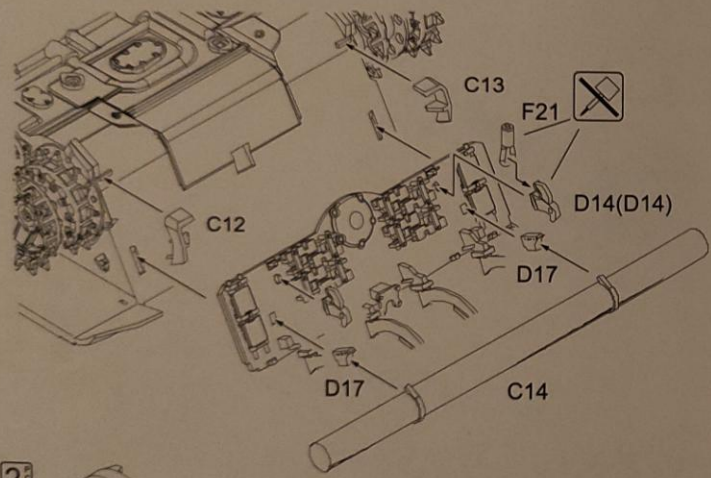
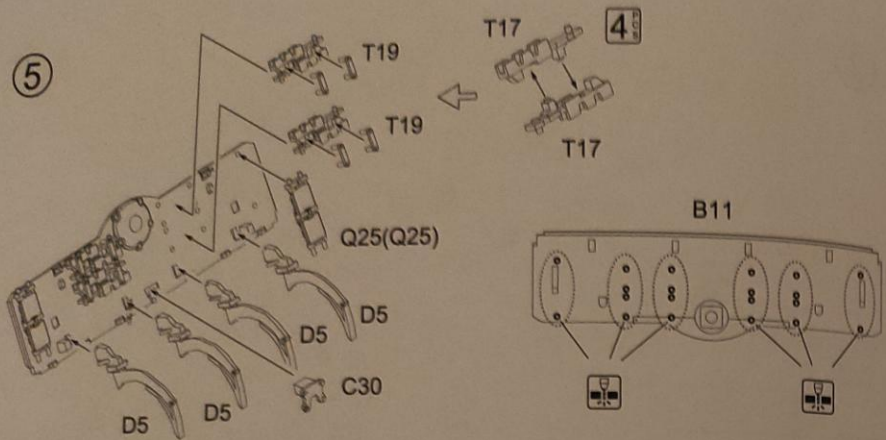


Parts List · パーツリスト · 部品清單

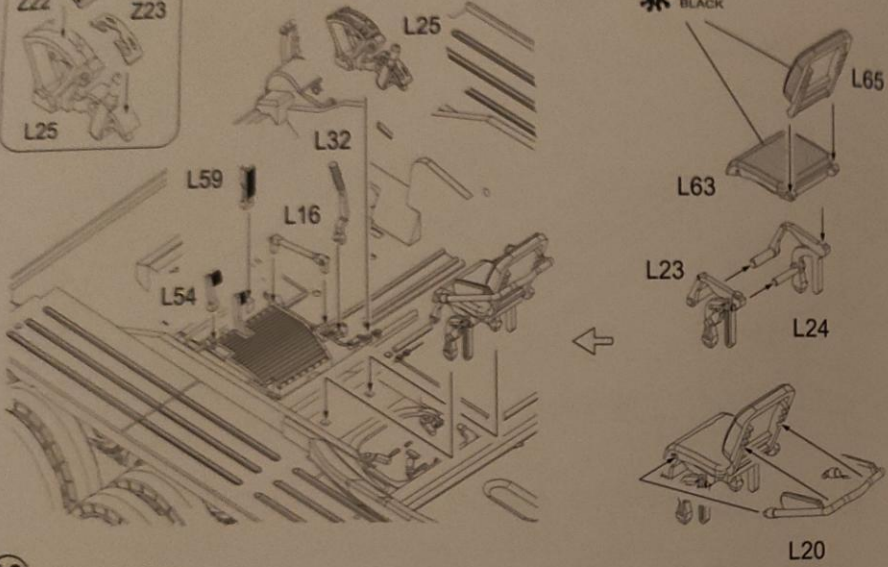
Please check all the following items. If anything is missing or damaged, contact your dealer immediately.
 下記のパーツ類が全部揃っているか確認してください。万一製品に破損や欠品がございましたら、すぐにご購入元までご連絡ください。
 請檢查包裝盒內的下列部件，如有遺失或損壞，請立即聯繫您的銷售商。



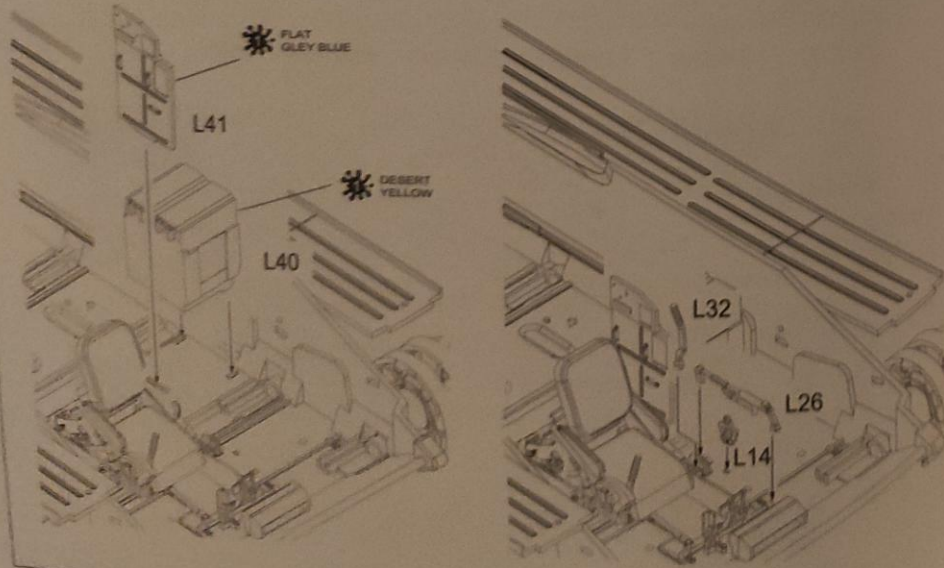




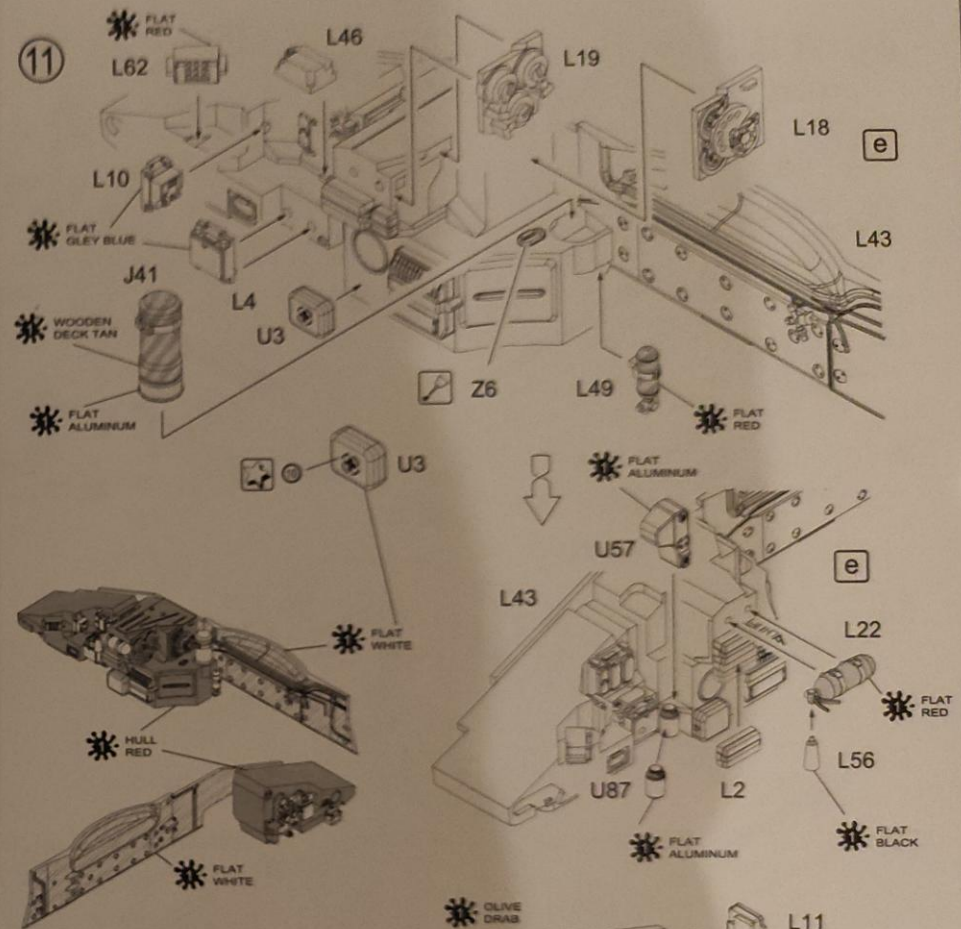
9



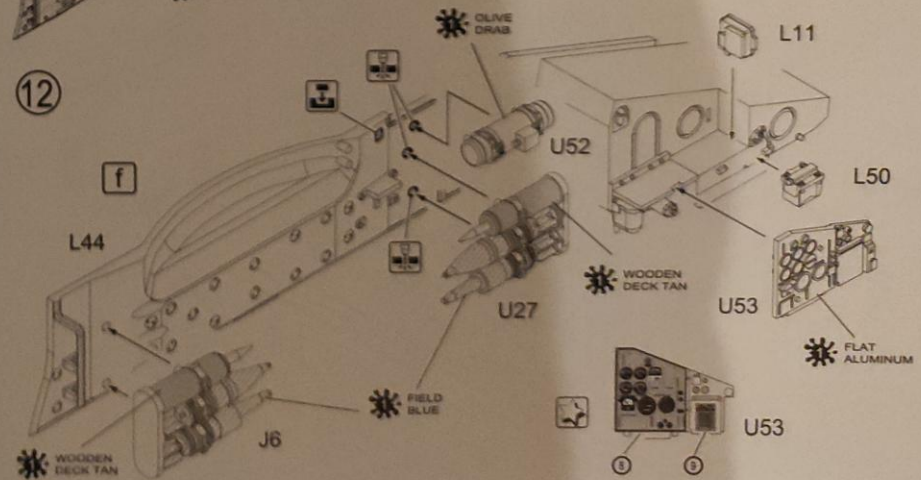
10

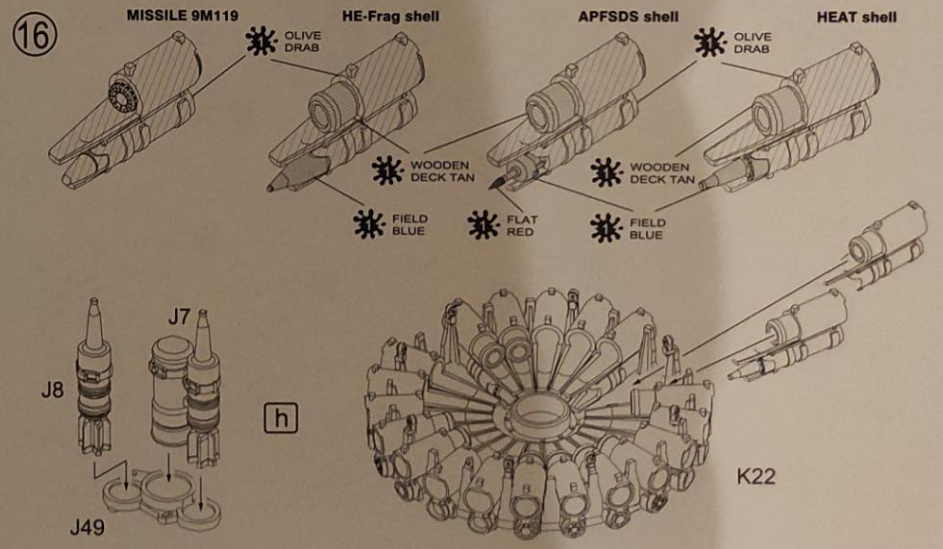
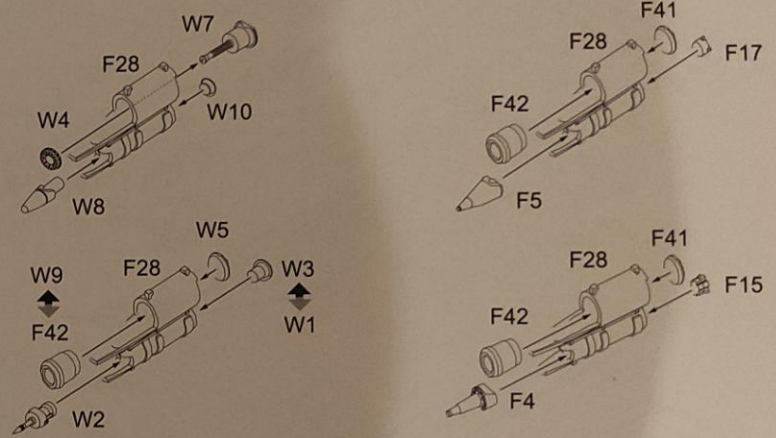
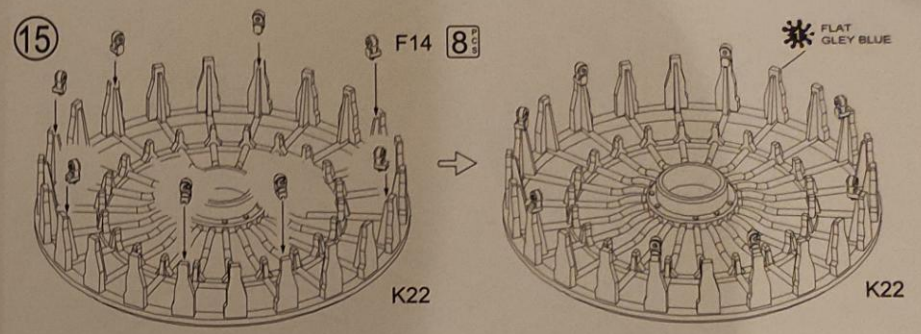
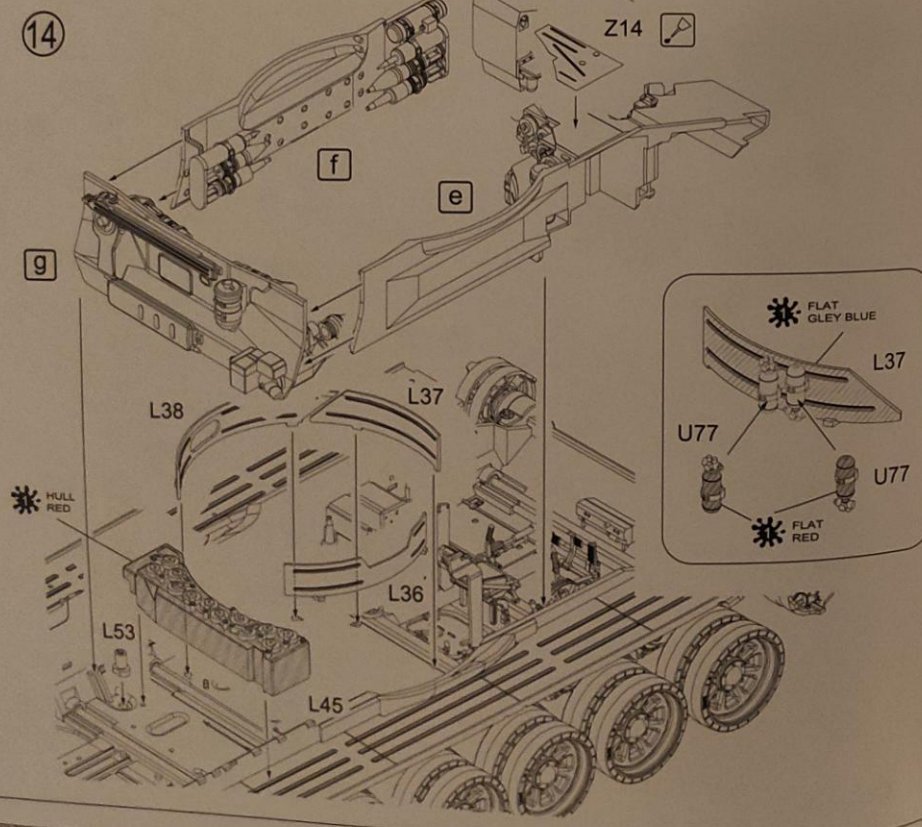
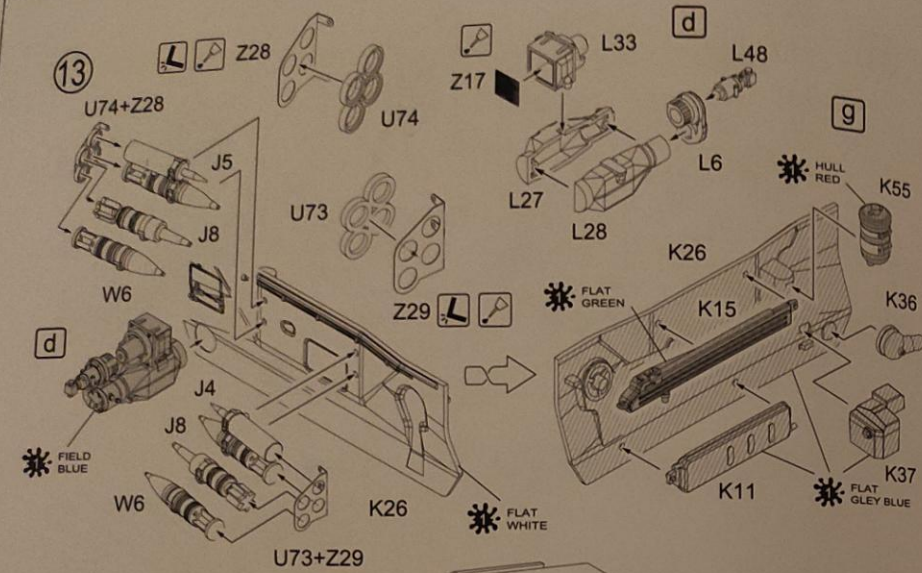


11

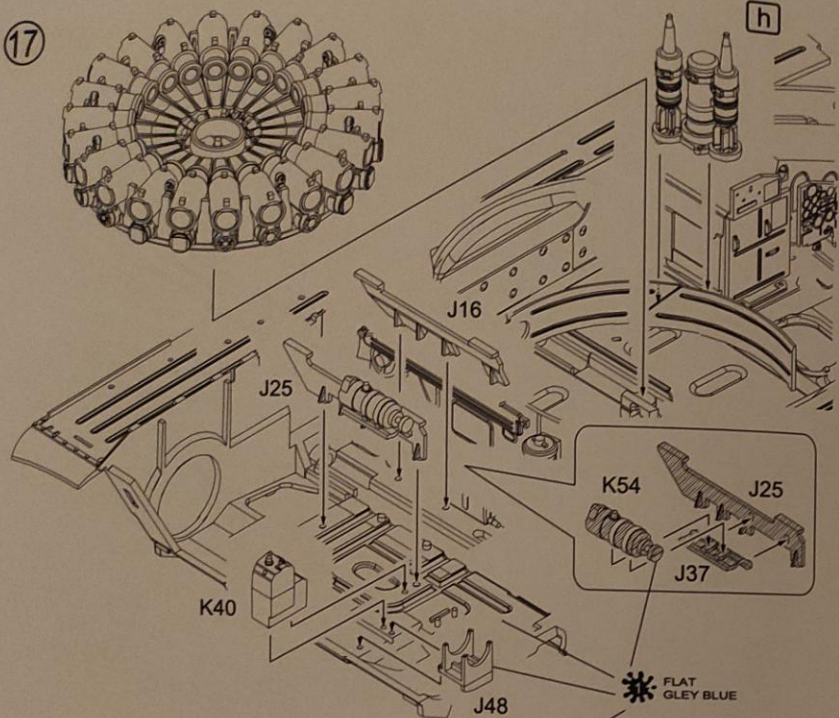


12

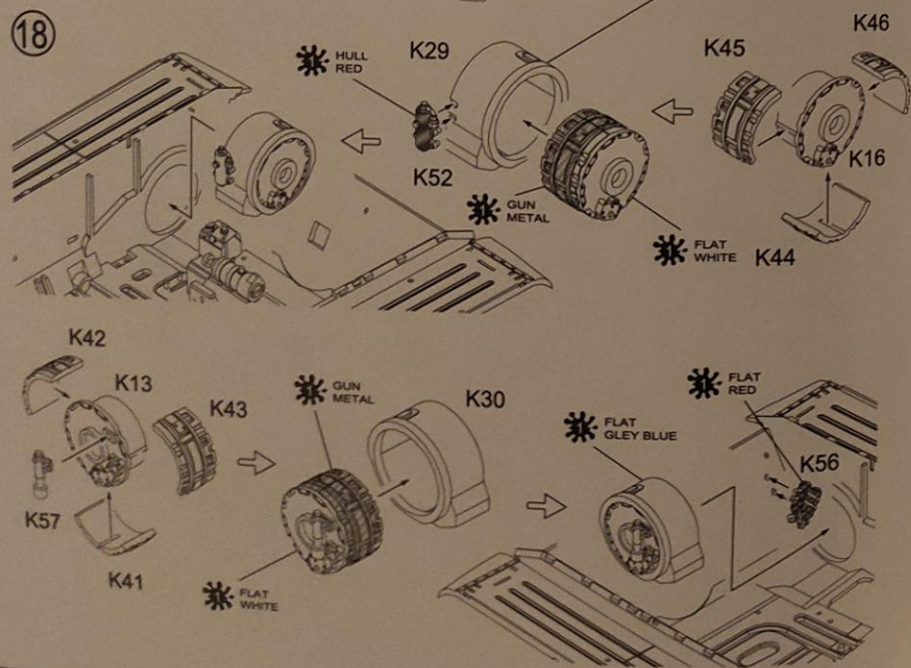




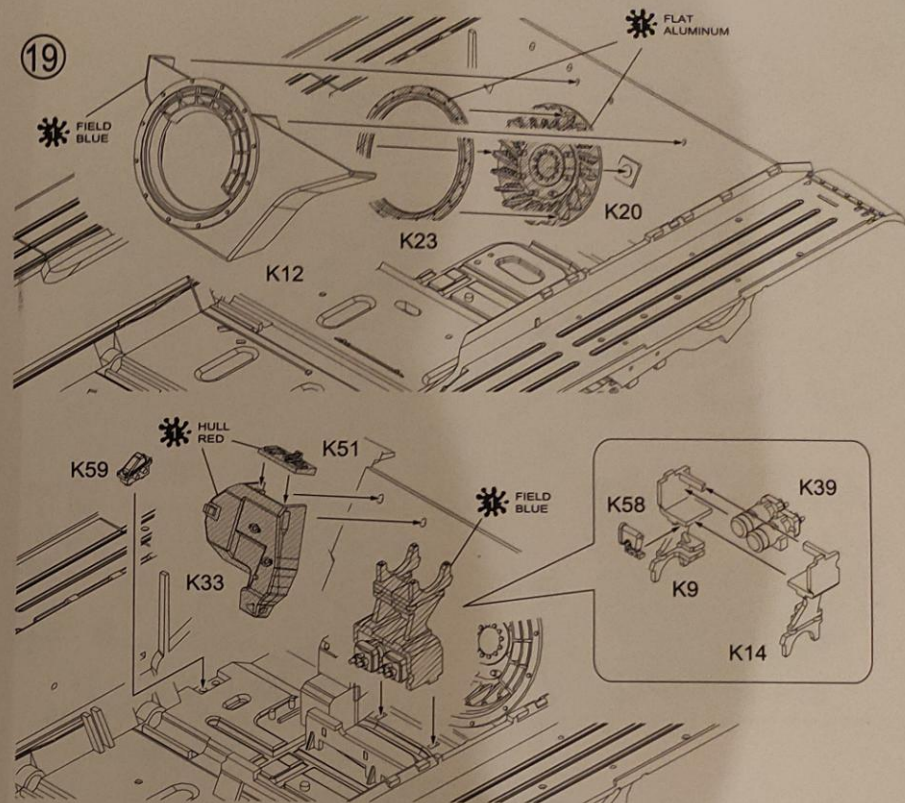
17



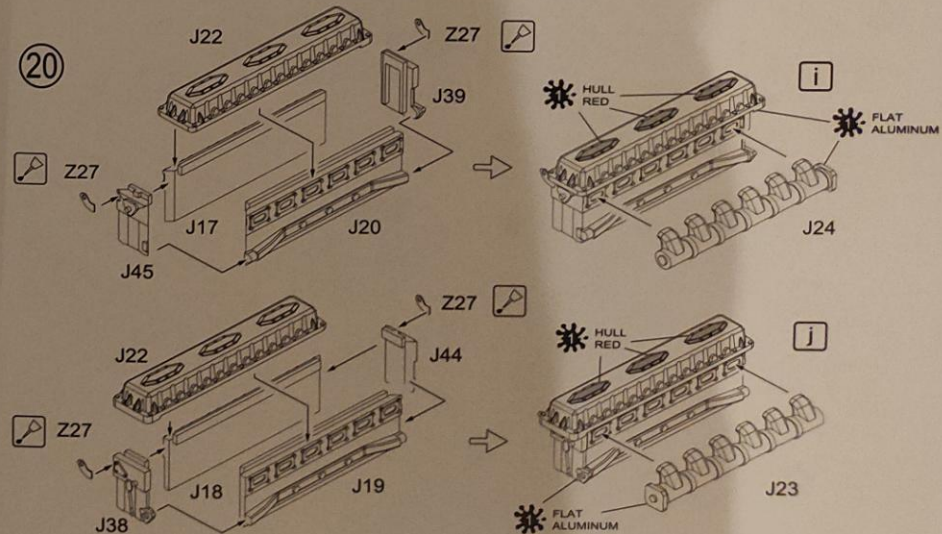
18



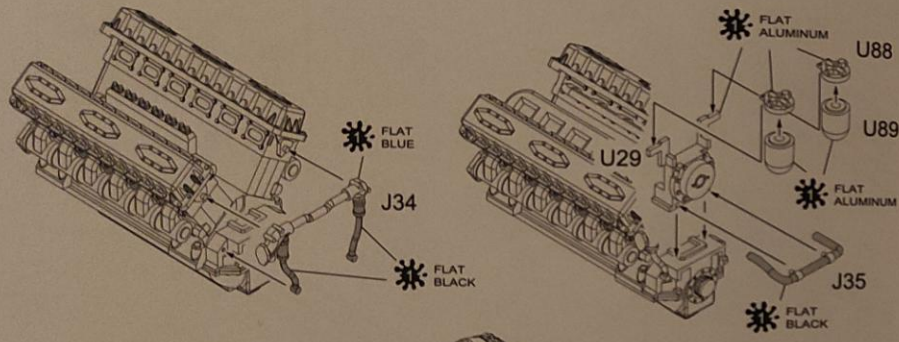
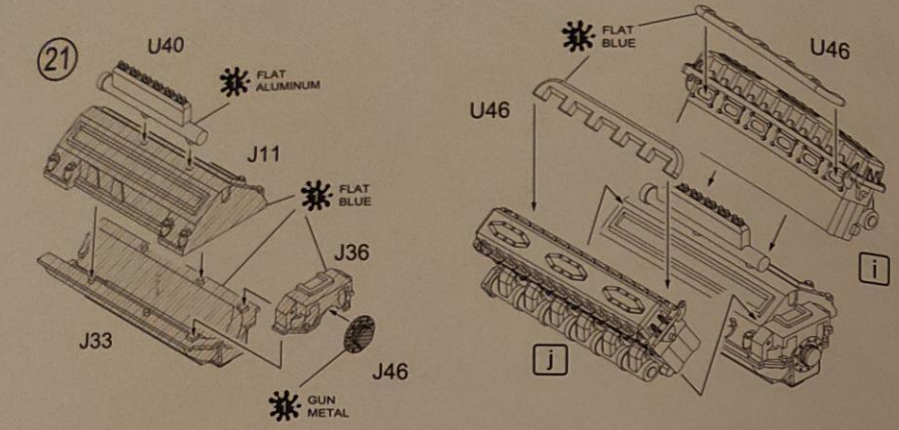
19



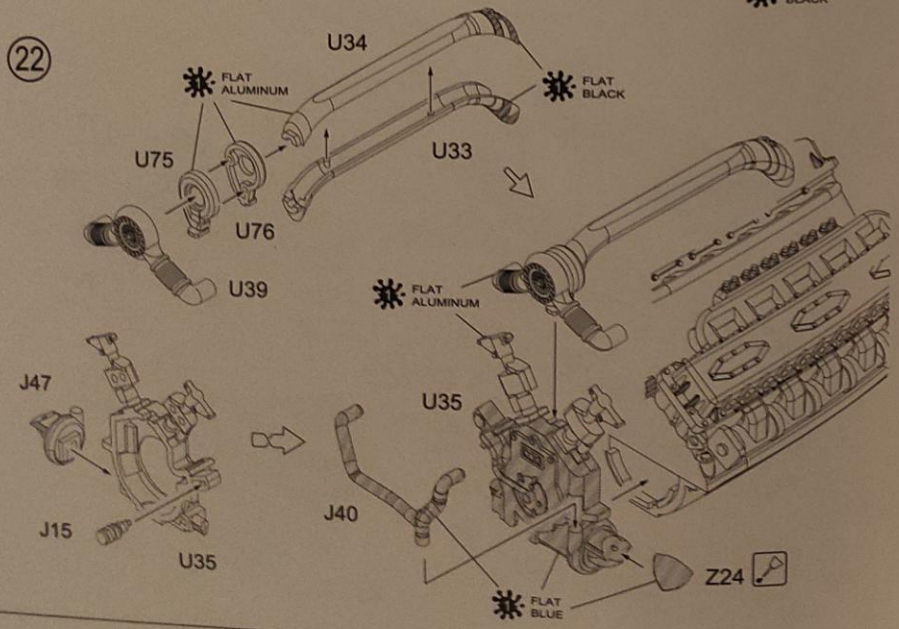
20



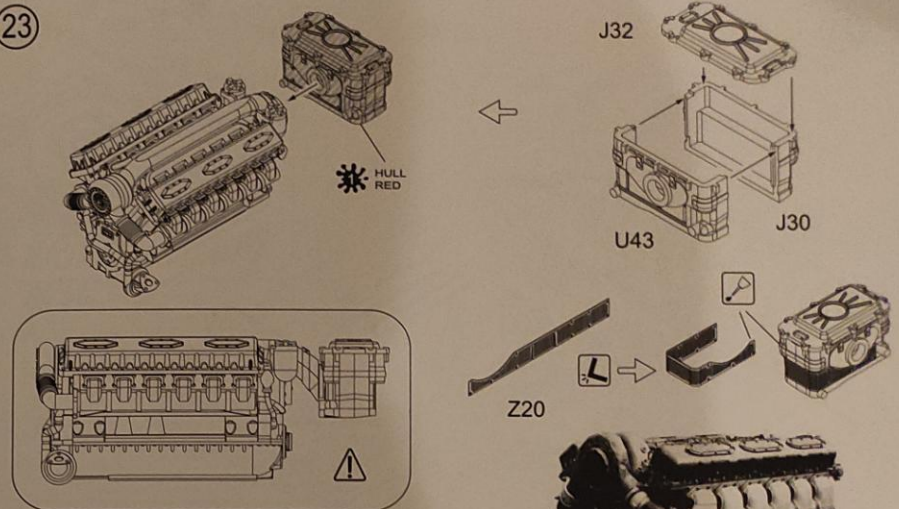
21



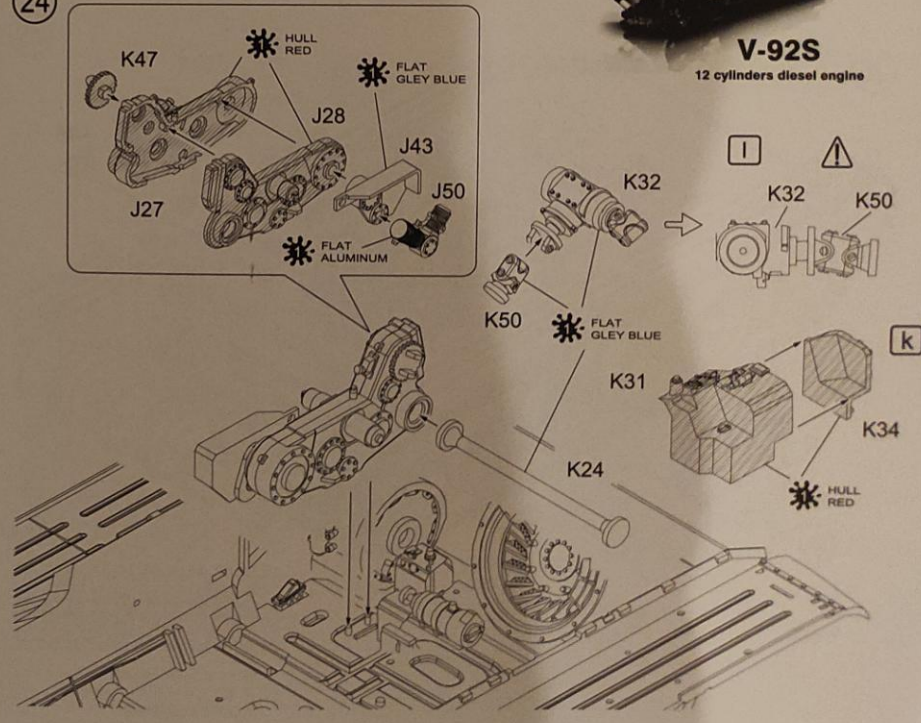
22



23

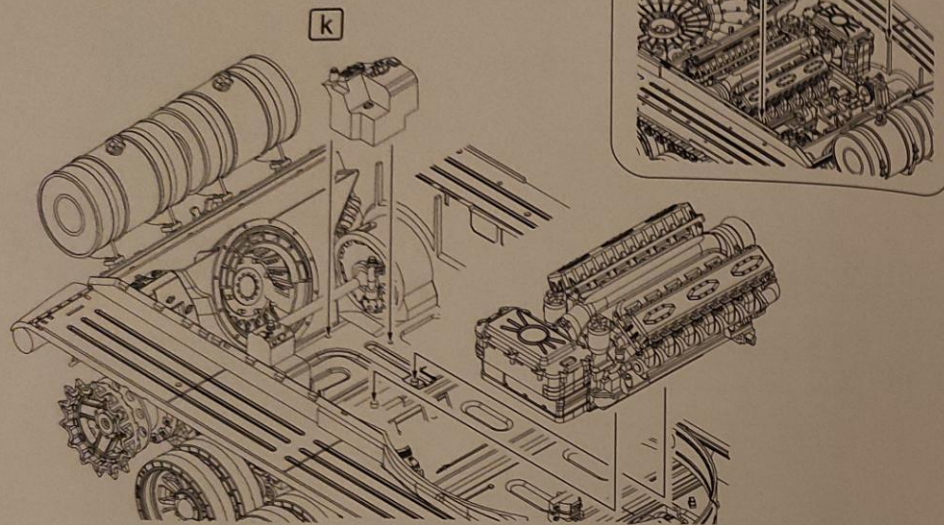


24

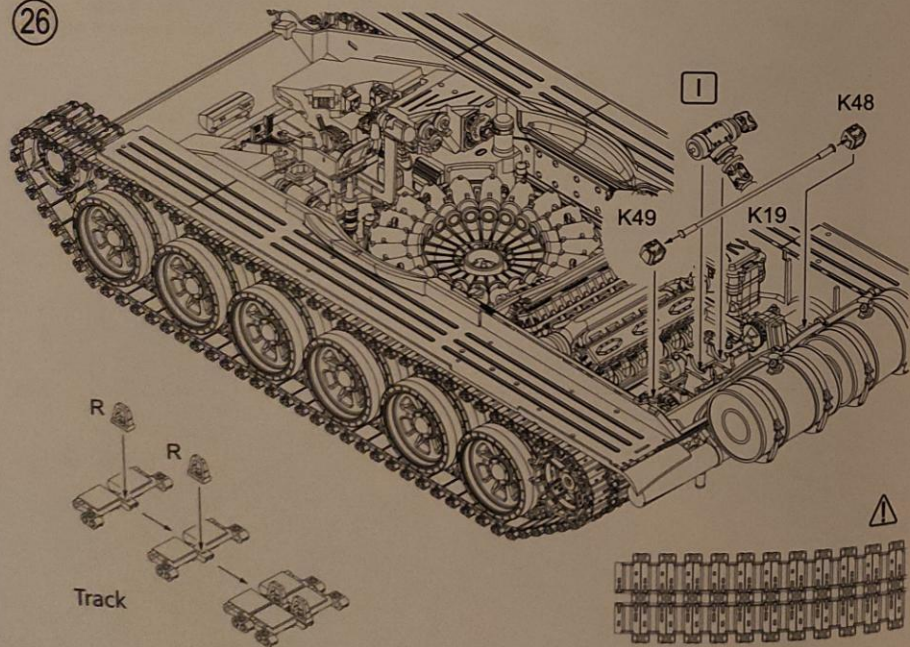


V-92S
12 cylinders diesel engine

25

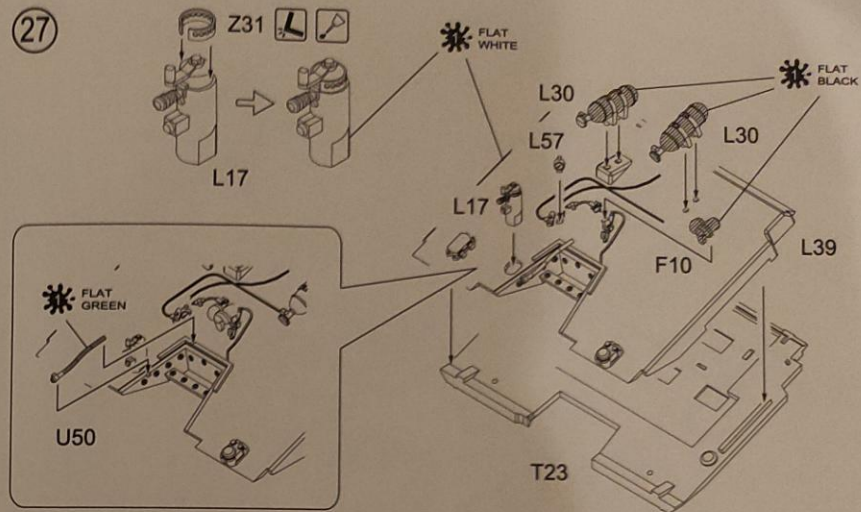


26

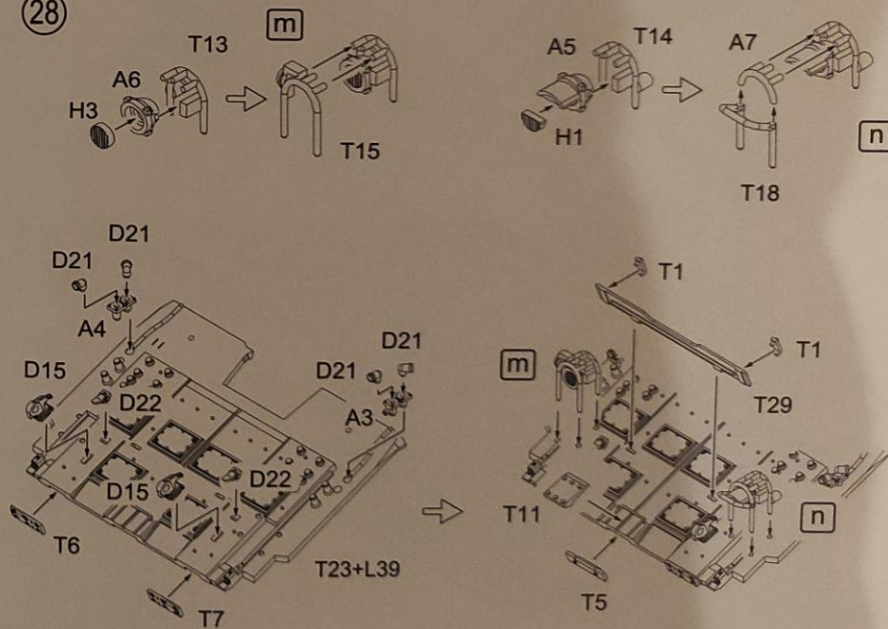


82 track pads for each side.
片側82枚のキャタピラを使用。
毎側需要82块履带板。

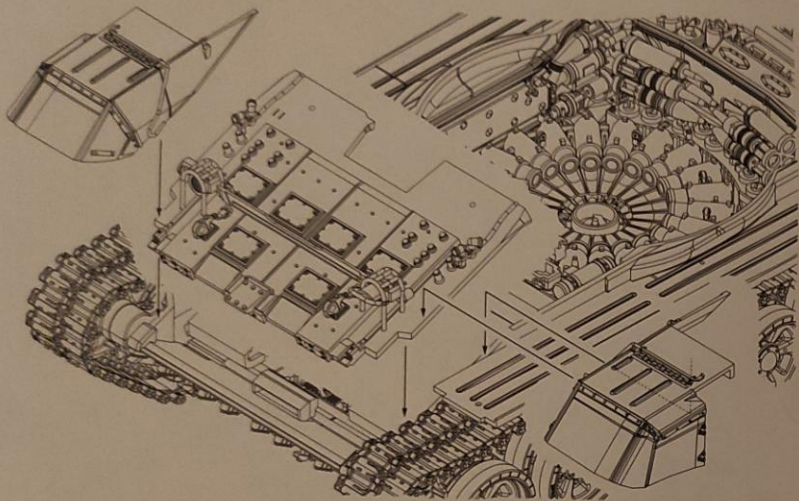
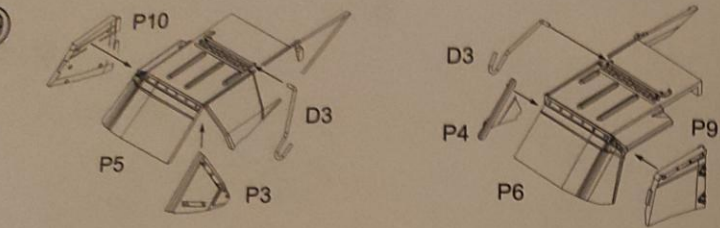
27



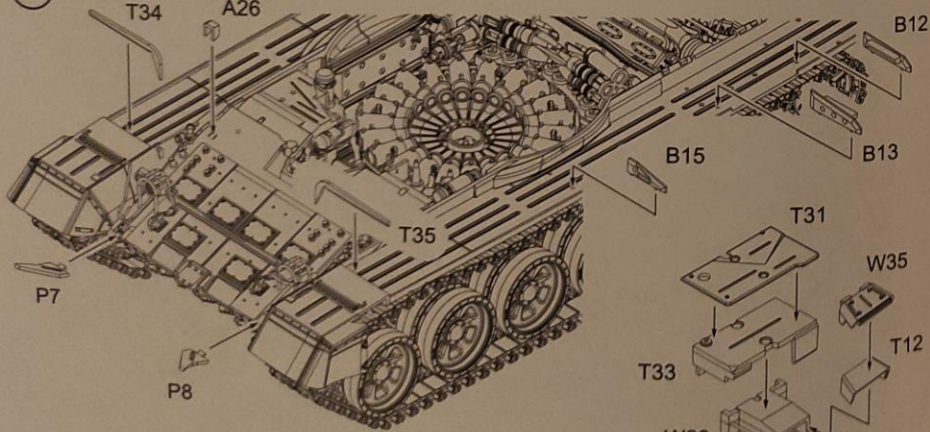
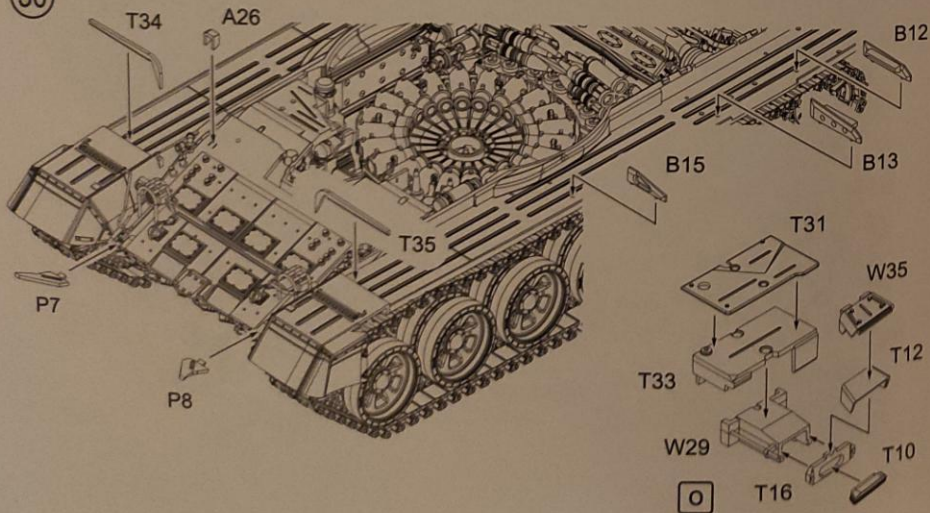
28



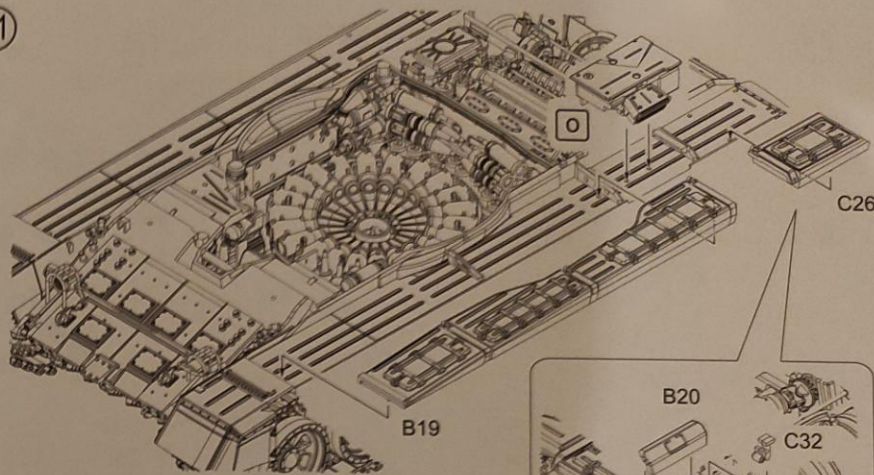
29



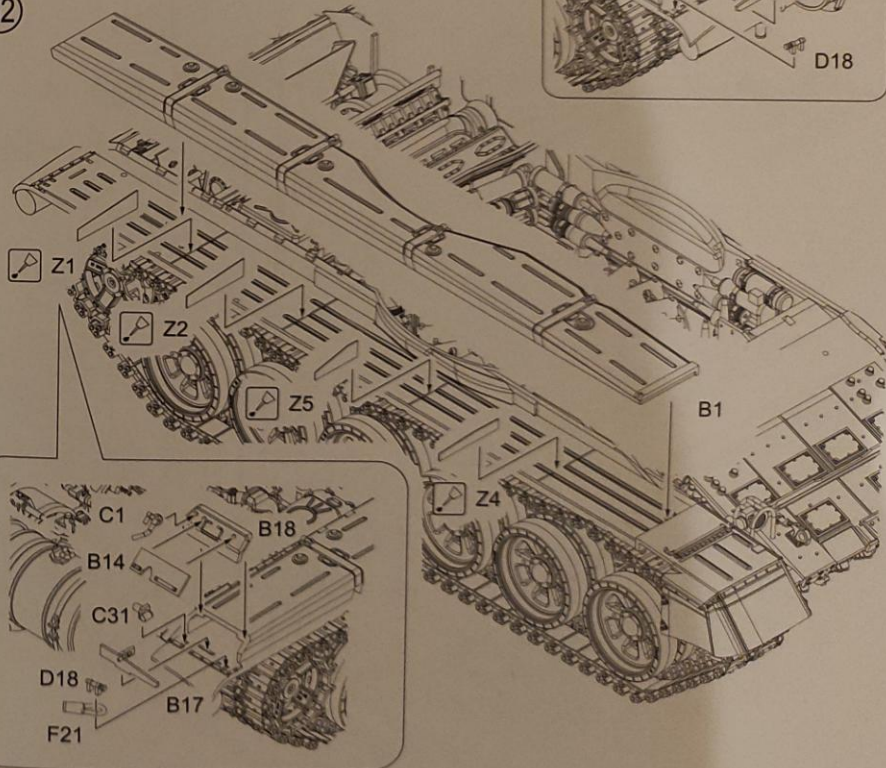
30



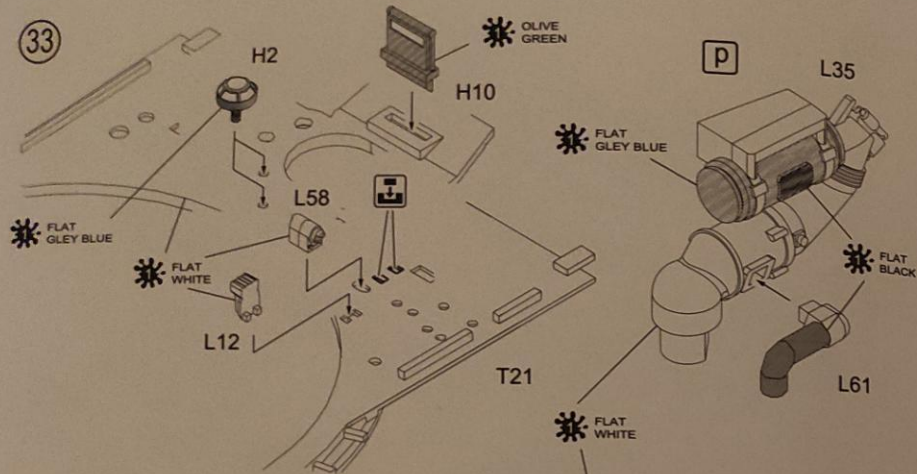
31



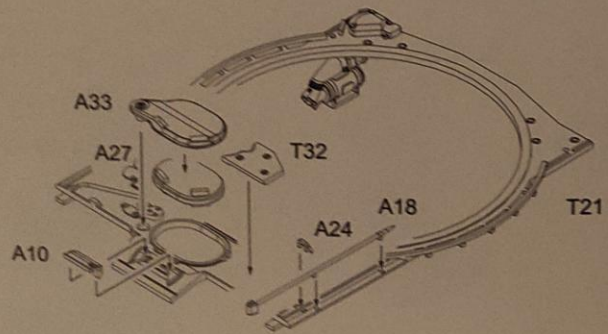
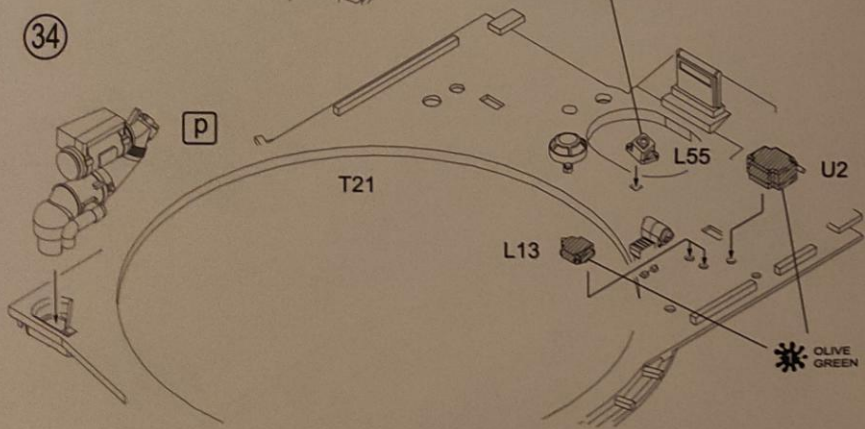
32



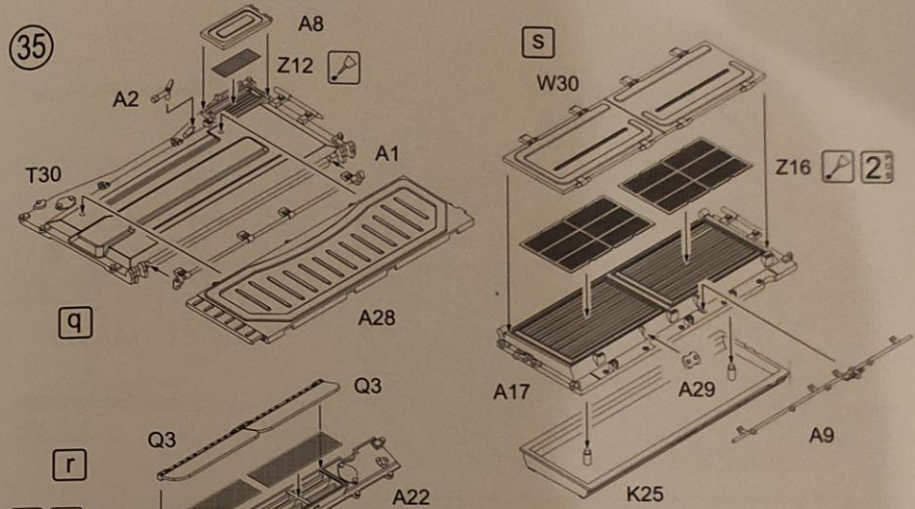
33



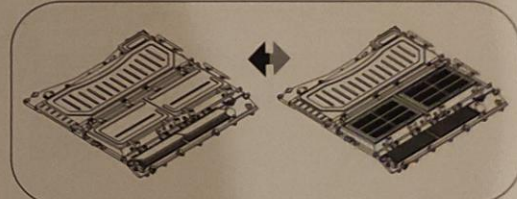
34



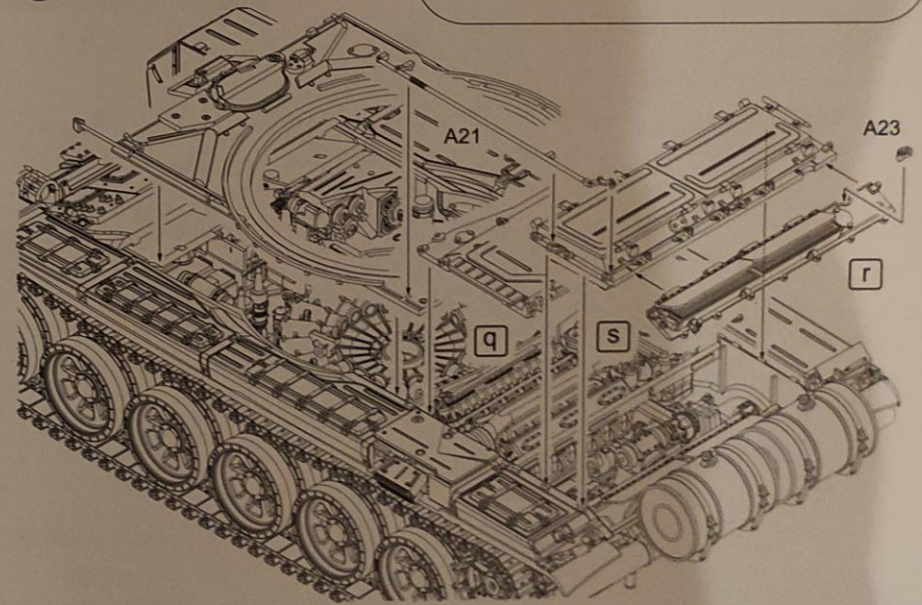
35



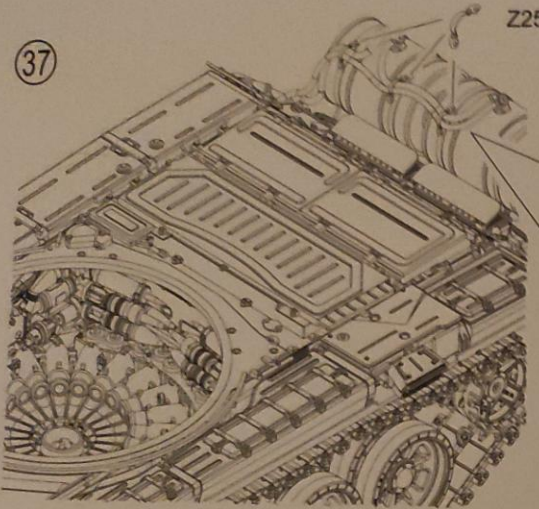
r



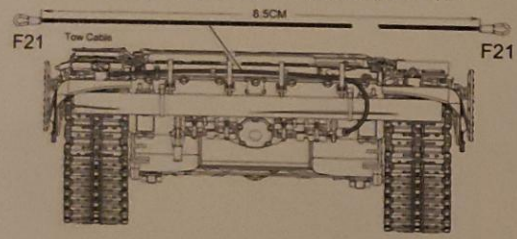
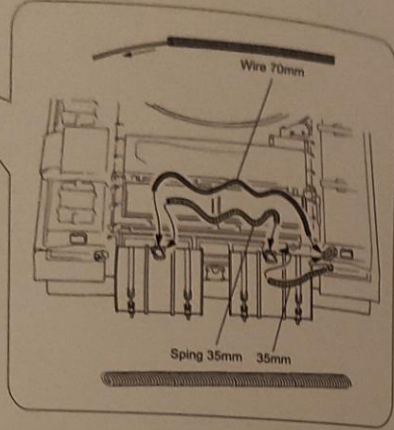
36



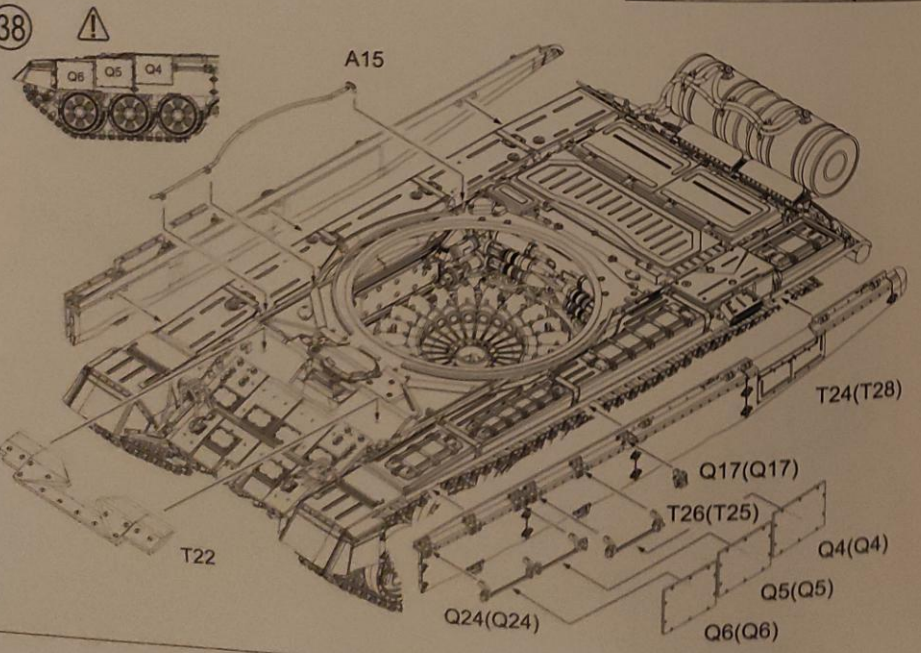
37



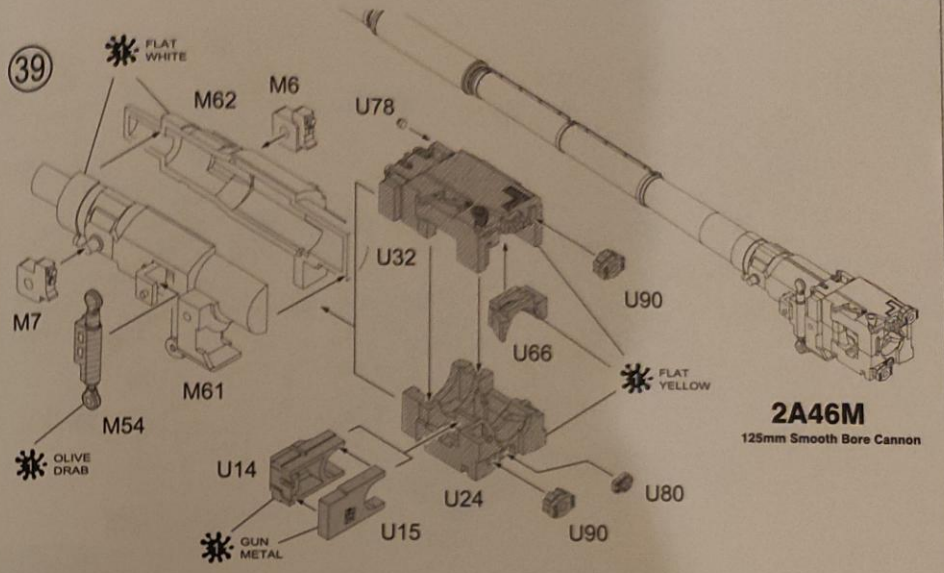
Z25 3 L



38

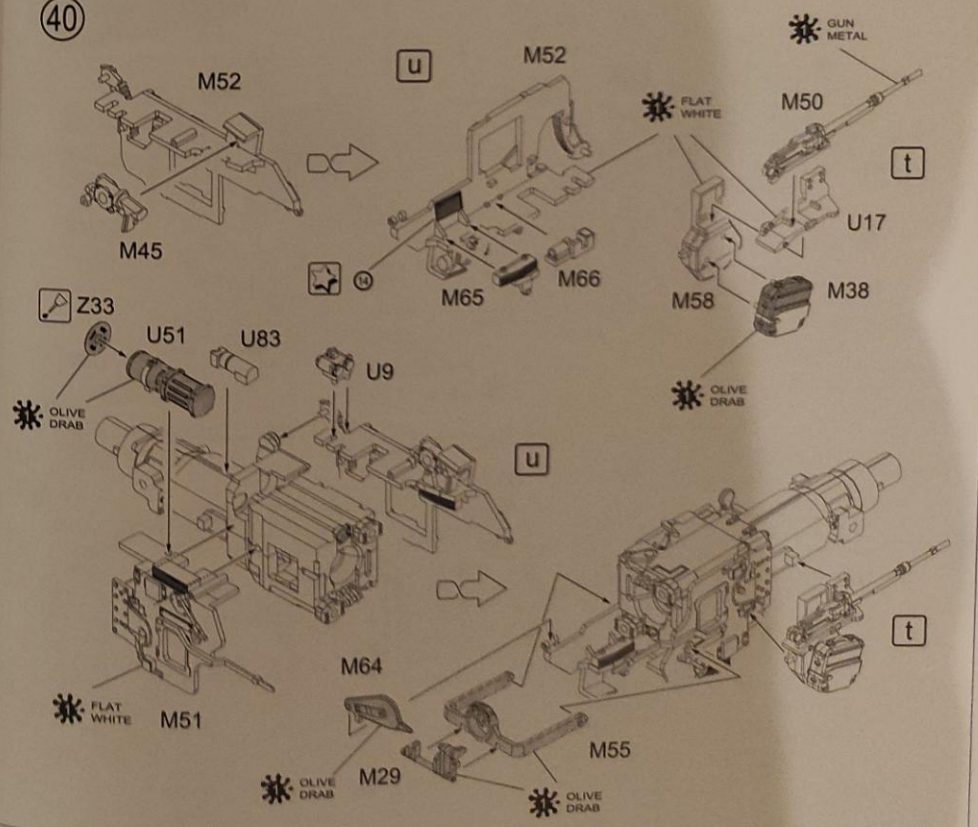


39

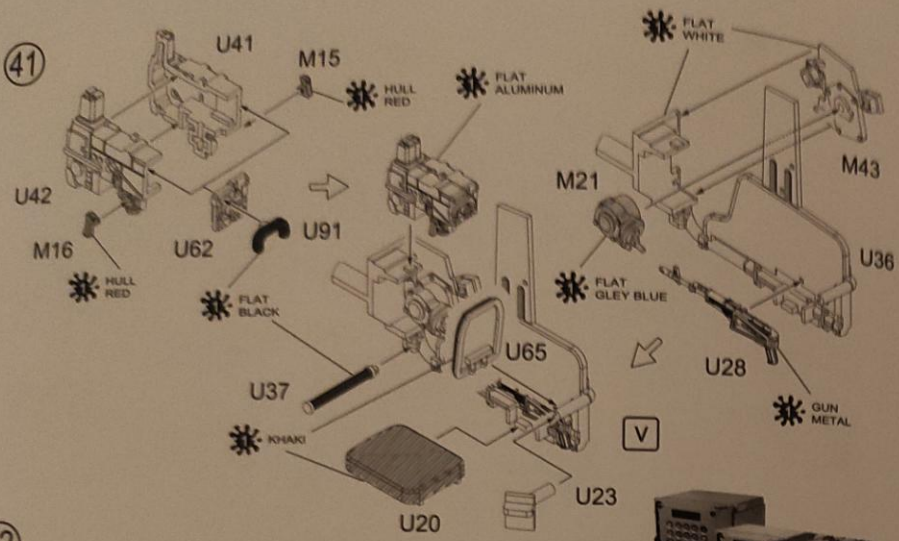


2A46M
125mm Smooth Bore Cannon

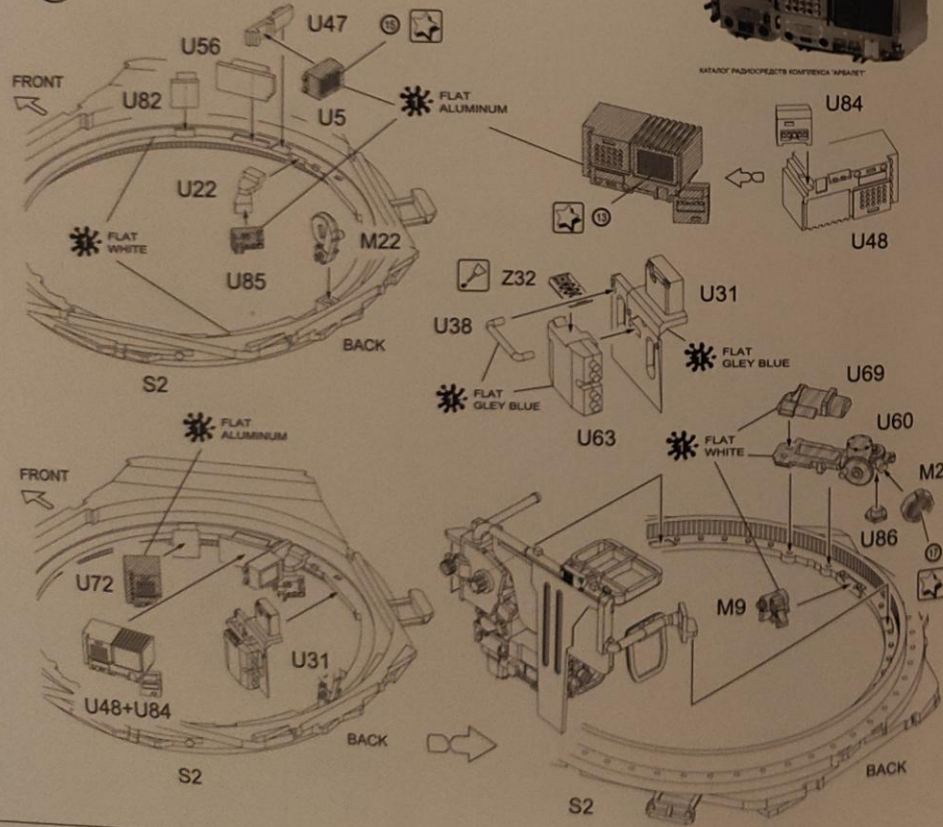
40



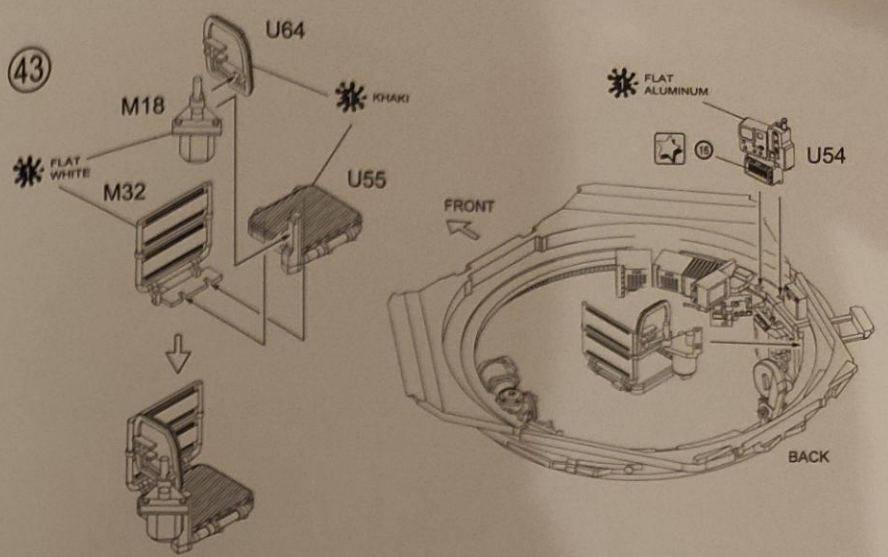
41



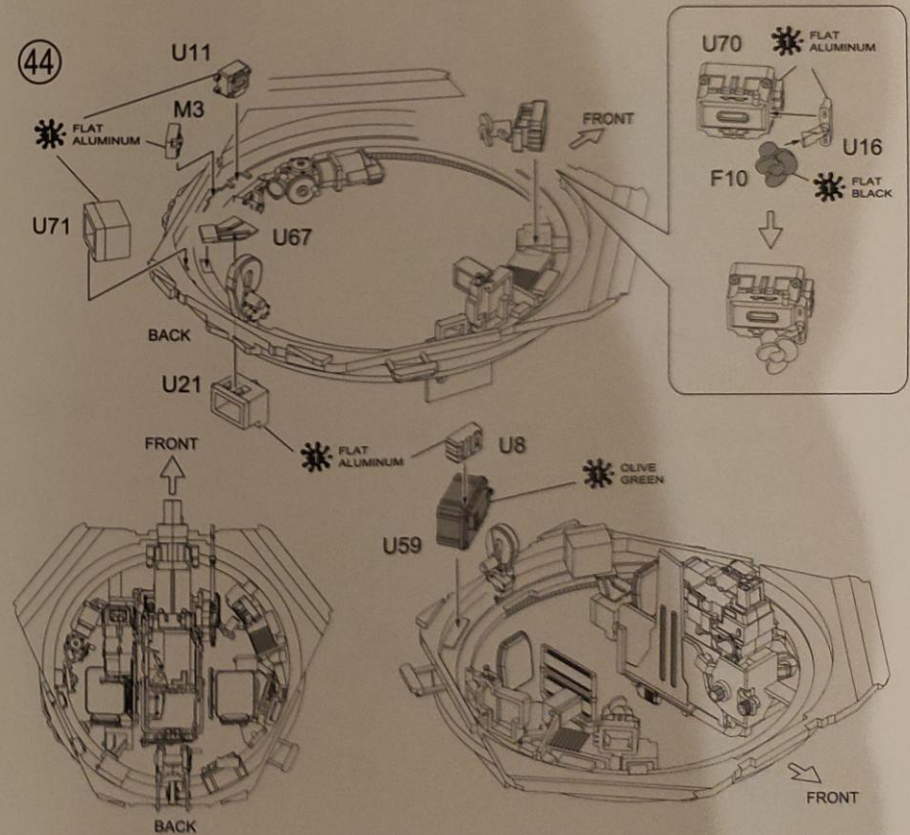
42



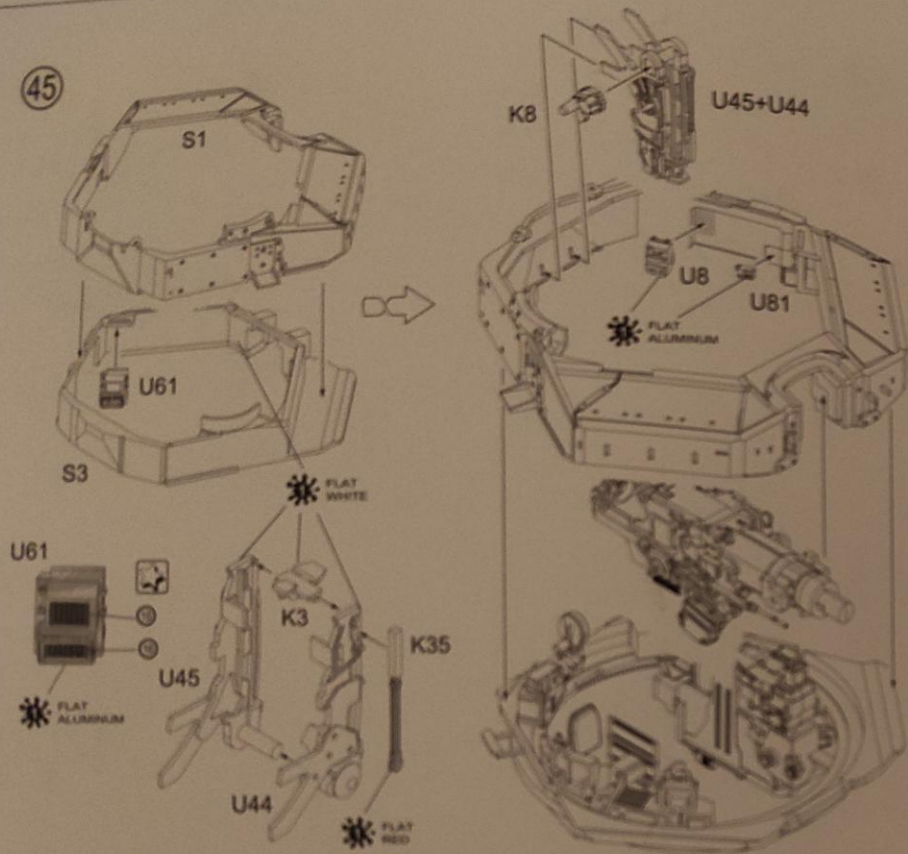
43



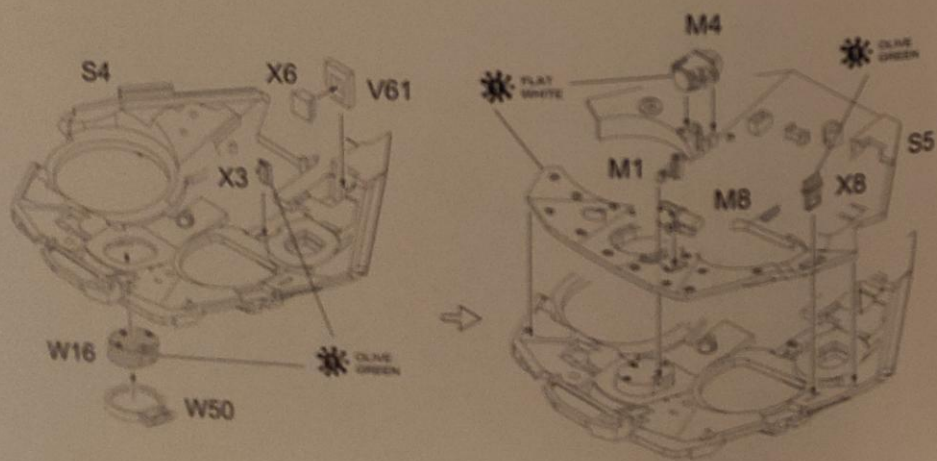
44



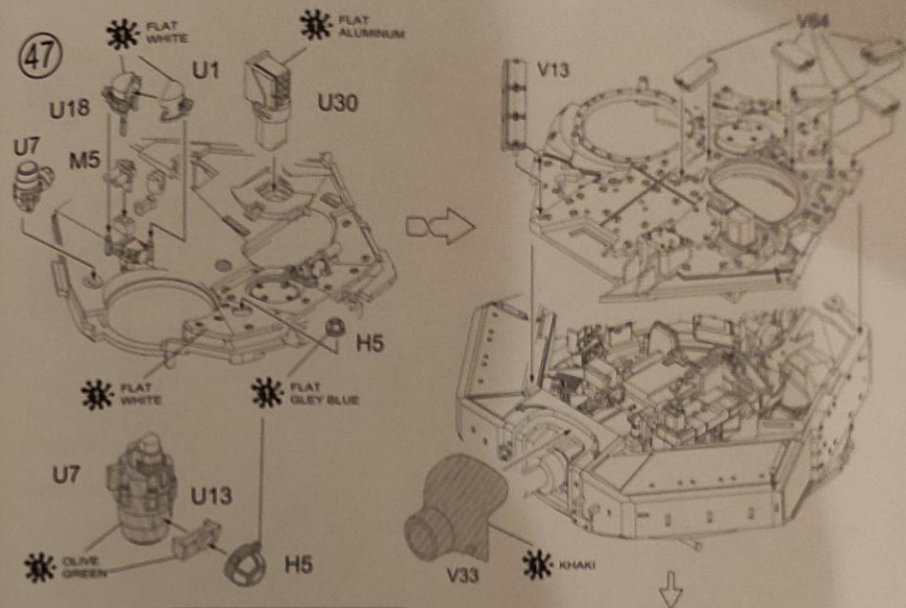
45



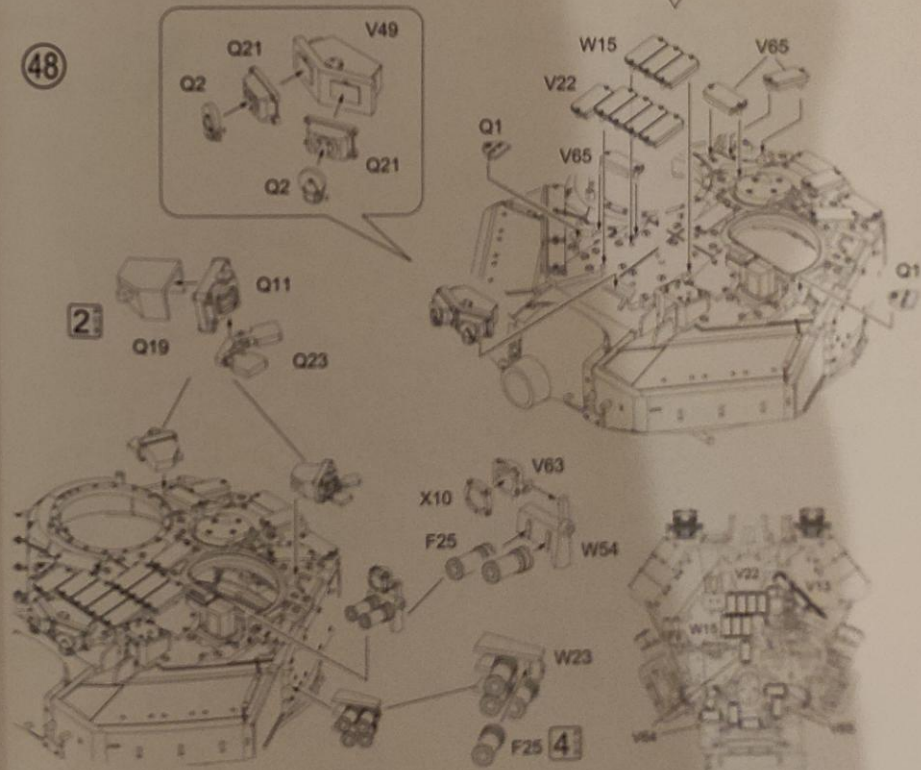
46



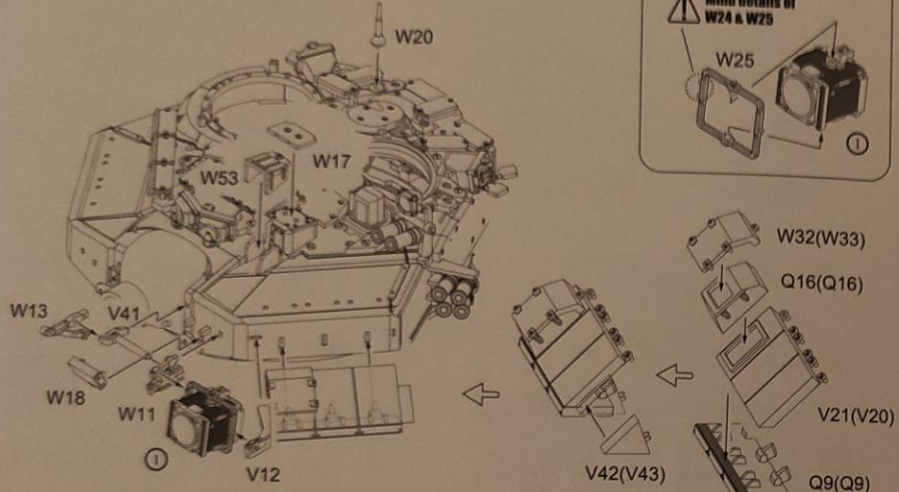
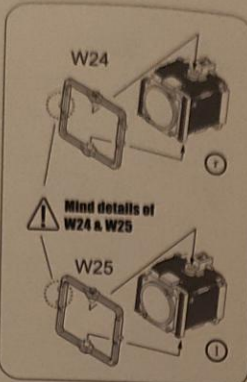
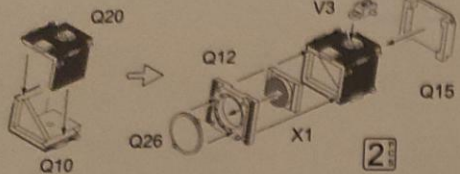
47



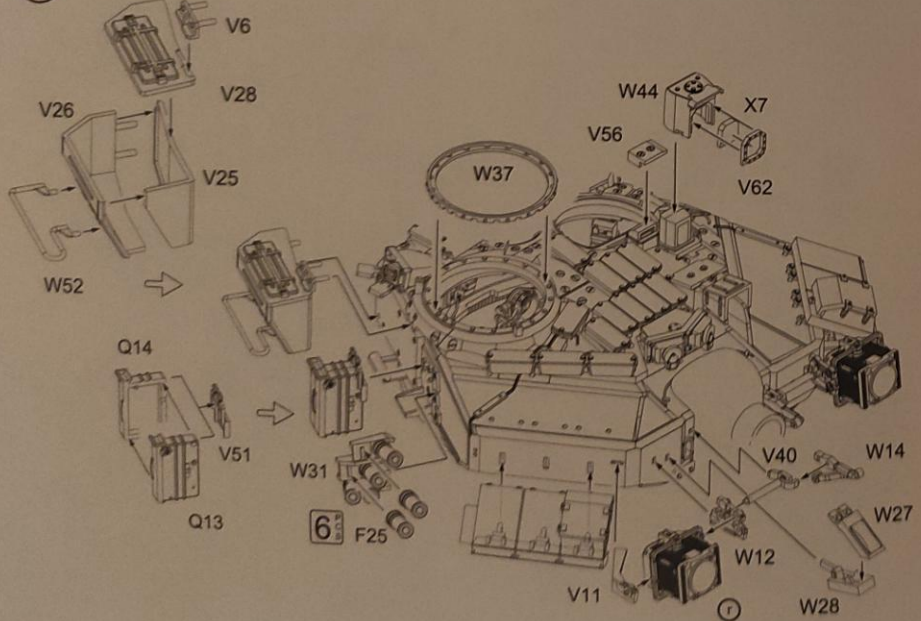
48



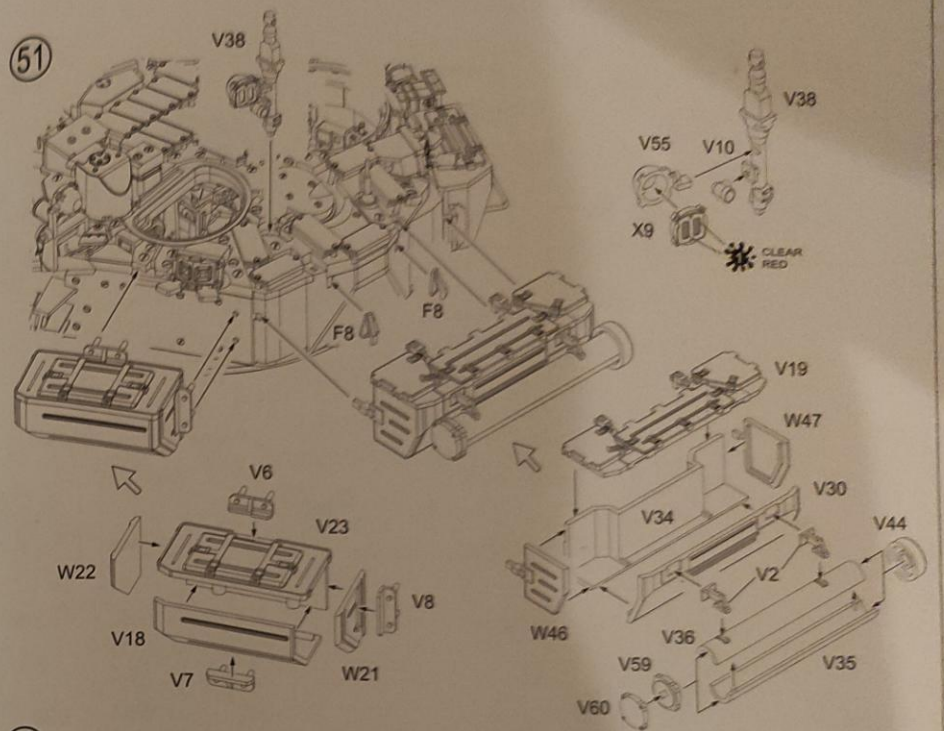
49



50

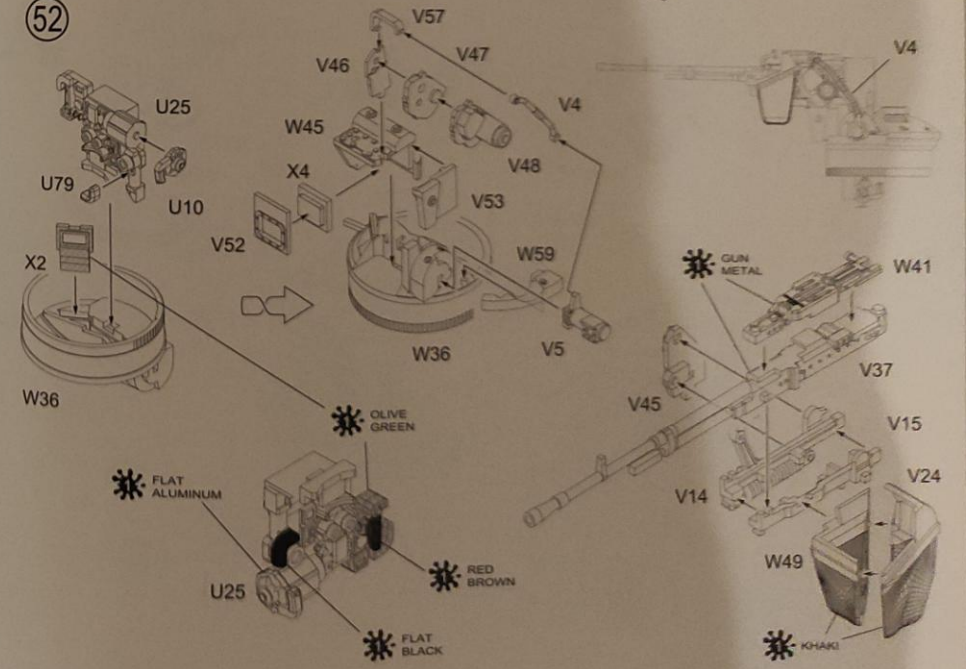


51



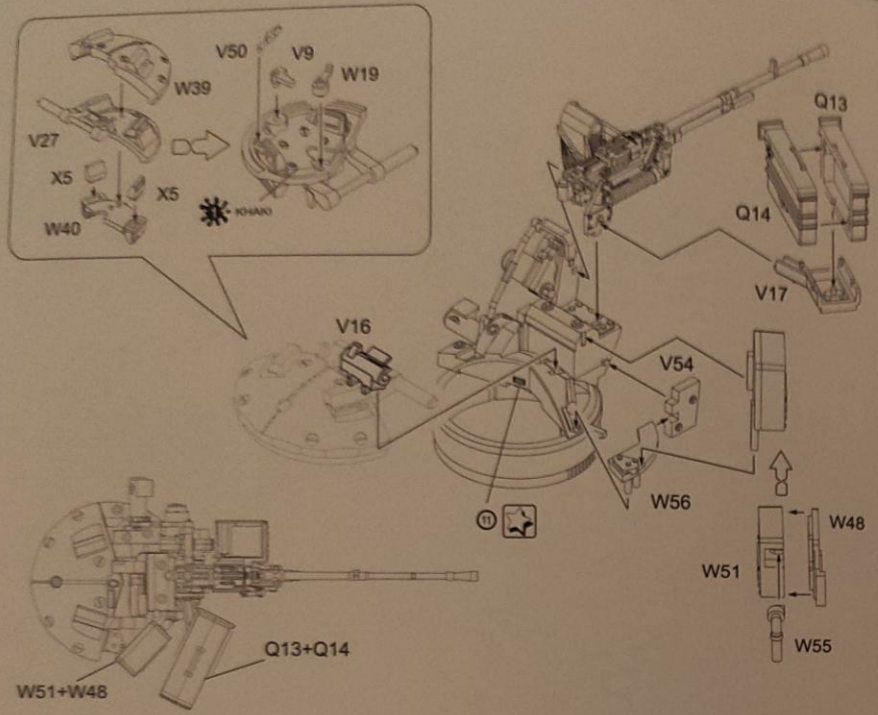
CLEAR RED

52

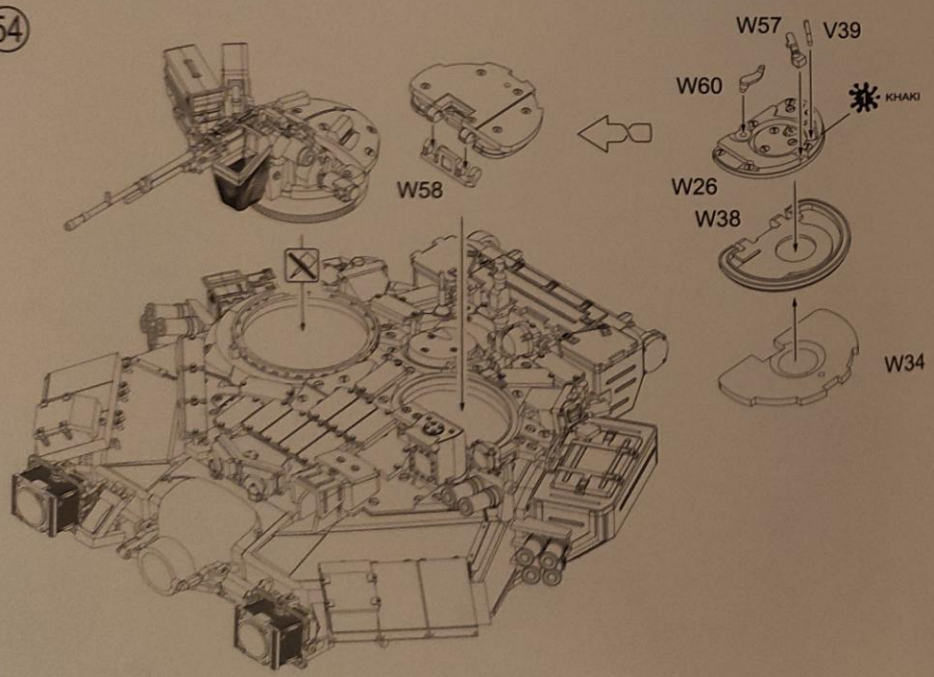


- * GUN METAL
- * OLIVE GREEN
- * FLAT ALUMINUM
- * RED BROWN
- * FLAT BLACK
- * KHAKI

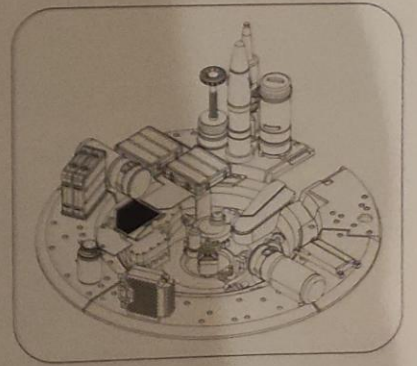
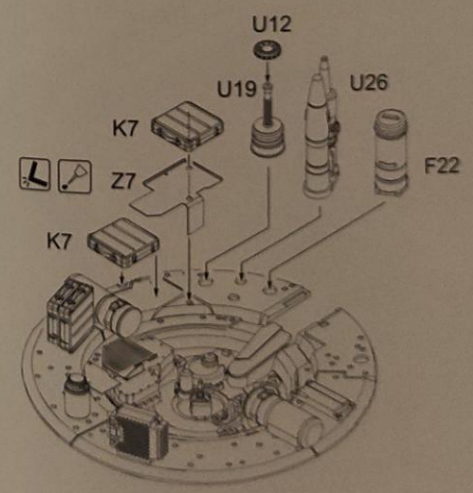
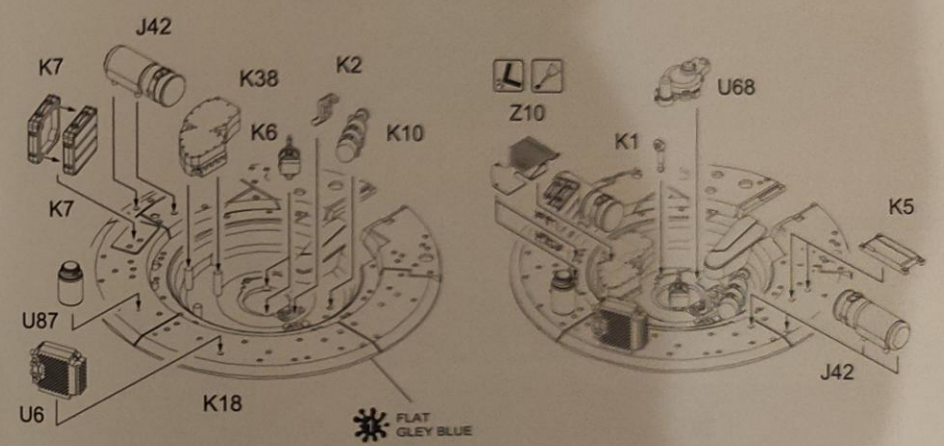
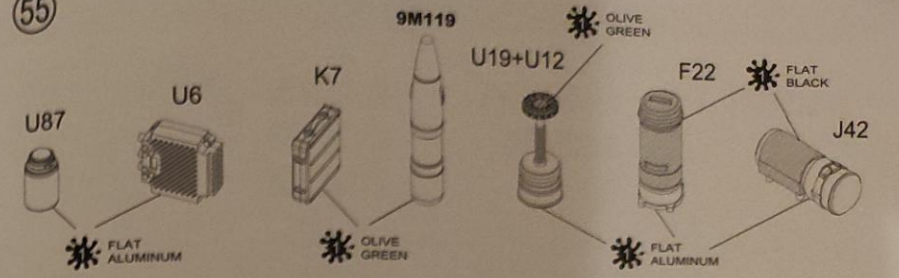
53

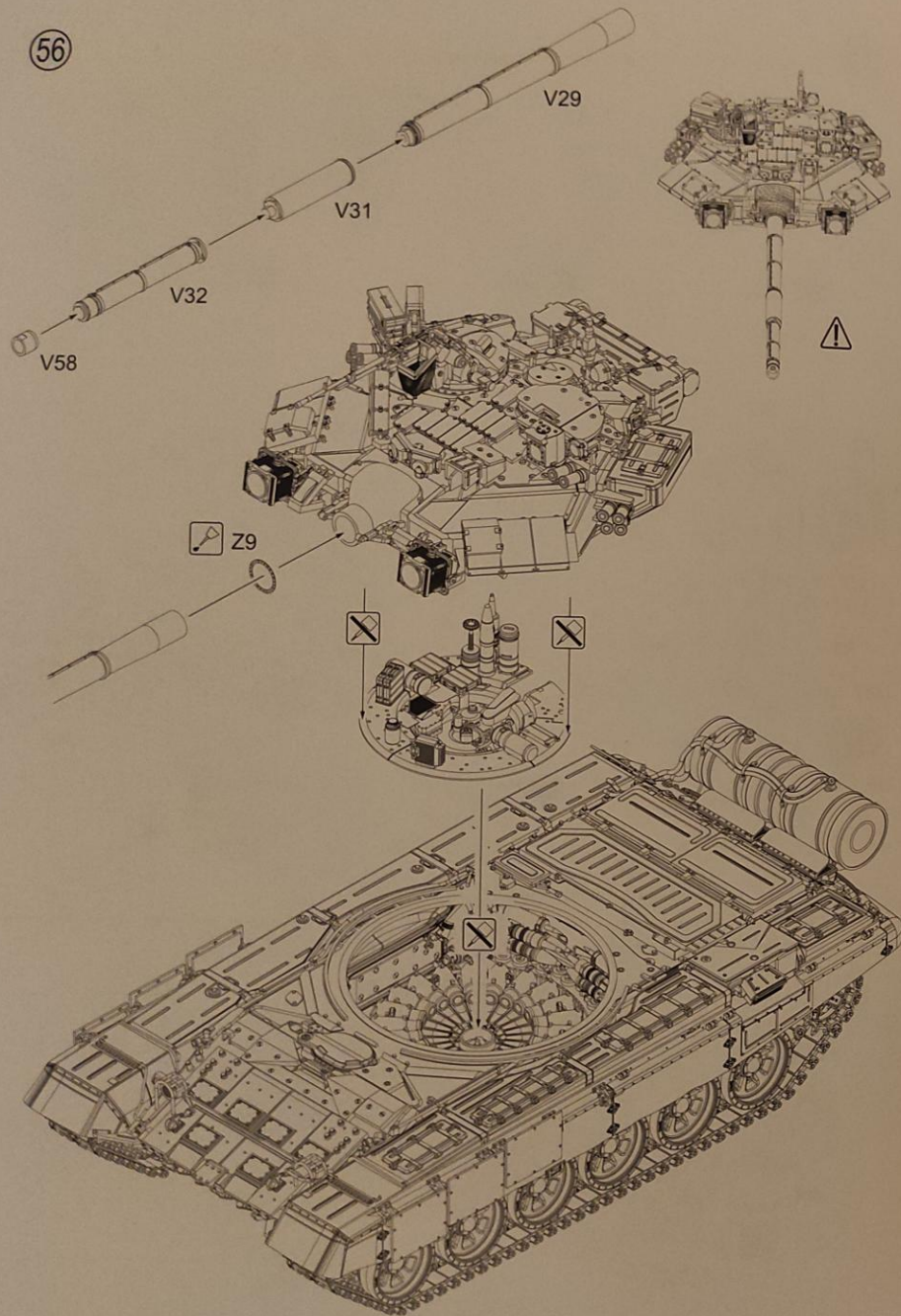


54



55





Painting and Marking Guide

A.MIG-0033	Rubber & Tires	A.MIG-0035	Dark Tracks	A.MIG-0045	Gun Metal	A.MIG-0046	Matt Black
A.MIG-0058	Light Green Khaki	A.MIG-0074	Green Moss	A.MIG-0083	XB-518 Zashchitny Zeleno (Russian Postwar Green)	A.MIG-0094	Crystal Glass
A.MIG-0096	Crystal Periscope Green	A.MIG-0195	Silver				

T-90A



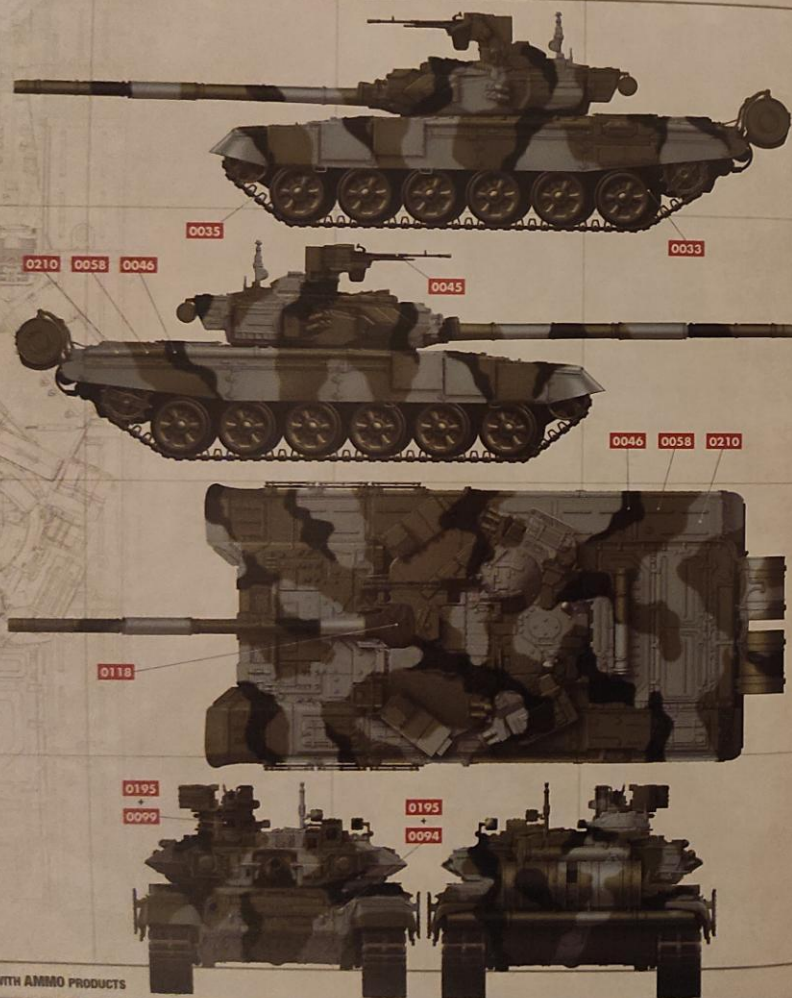
WEATHERING STEPS WITH AMMO PRODUCTS

1 GENERAL WASH A.MIG-1005 Dark Brown Wash for Green Vehicles	4 SAND SHADING A.MIG-0866 Dark Green Shader	7 STREAKING A.MIG-1203 Drybrush Medium Olive Green	10 DIRT A.MIG-3004 Europe Earth Pigment
2 CAMOUFLAGE FADING A.MIG-3518 Oilbrusher Sunny Flesh	5 DIRT SHADING A.MIG-0855 Fish Shader	8 MUDSTREAKS A.MIG-1258 Streakingbrusher Dust	11 MUD A.MIG-1704 Heavy Earth
3 FILTER A.MIG-0813 Military Green	6 DETAILS HIGHLIGHT A.MIG-0609 Drybrush Medium Olive Green	9 TRACKS WASH A.MIG-1002 Tracks Wash	12 SPLASHES A.MIG-1753 Turned Dirt
			13 FUEL A.MIG-1408 Fuel Stains
			14 OIL A.MIG-1408 Fresh Engine Oil

Painting and Marking Guide

A.MIG-0033	Rubber & Tires	A.MIG-0035	Dark Tracks	A.MIG-0045	Gun Metal	A.MIG-0046	Matt Black
A.MIG-0058	Light Green Khaki	A.MIG-0094	Crystal Glass	A.MIG-0099	Crystal Black Blue	A.MIG-0195	Silver
A.MIG-0118	Burnt Sand	A.MIG-0210	F353237 Blue Gray AMT-11				

T-90A



WEATHERING STEPS WITH AMMO PRODUCTS

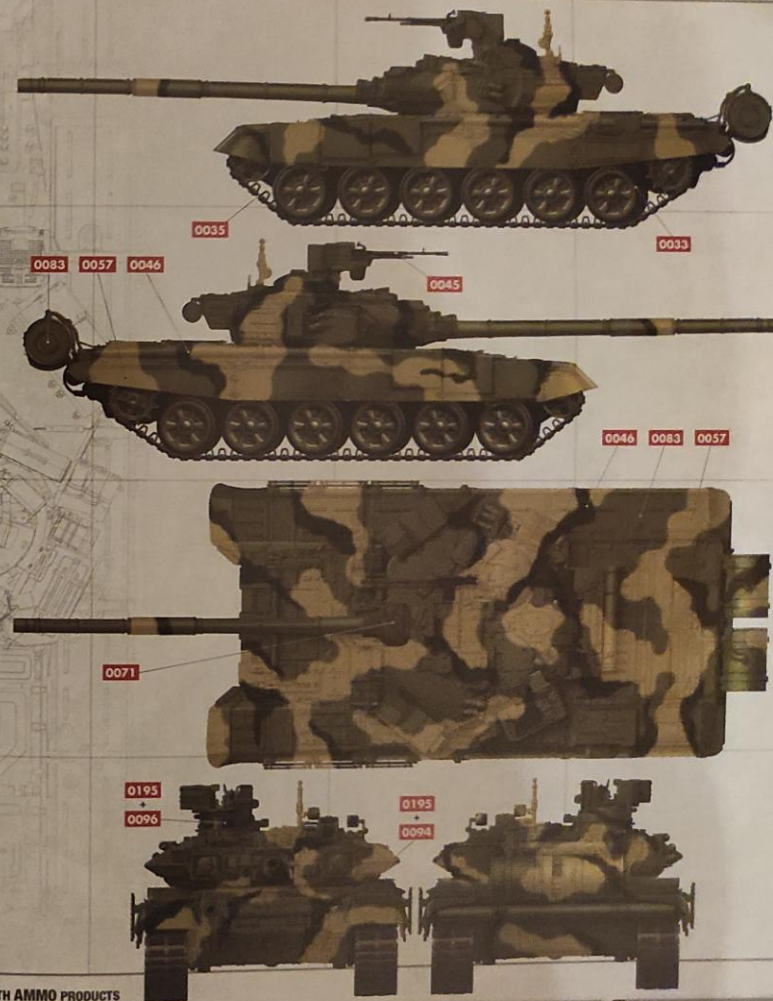
1 GENERAL WASH A.MIG-1005 Dark Brown Wash for Green Vehicles	4 CAMO SHADING A.MIG-0866 Dark Green Shader	7 STREAKING A.MIG-1203 Drybrush Medium Olive Green	10 DUST A.MIG-3004 Europe Earth Pigment	13 FUEL A.MIG-1409 Fuel Stains
2 CAMOUFLAGE TADING A.MIG-3518 Oilbrusher Sunny Flesh	5 DIRT SHADING A.MIG-0855 Fish Shader	8 MARKMARKS A.MIG-1258 Streaking/brusher Dust	11 MUD A.MIG-1704 Heavy Earth	14 OIL A.MIG-1408 Fresh Engine Oil
3 FILTER A.MIG-0813 Military Green	6 DETAILS HIGHLIGHT A.MIG-0609 Drybrush Medium Olive Green	9 TRACKS WASH A.MIG-1002 Tracks Wash	12 SPLASHES A.MIG-1753 Turned Dirt	

Ref:35A050

Painting and Marking Guide

A.MIG-0033	Rubber & Tires	A.MIG-0035	Dark Tracks	A.MIG-0045	Gun Metal	A.MIG-0046	Matt Black
A.MIG-0057	Yellow Grey	A.MIG-0071	Khaki	A.MIG-0083	ZB-518 Zashchitny Zeleny (Russian Postwar Green)	A.MIG-0094	Crystal Glass
A.MIG-0195	Silver	A.MIG-0096	Crystal Periscope Green				

T-90A



WEATHERING STEPS WITH AMMO PRODUCTS

1 GENERAL WASH A.MIG-1005 Dark Brown Wash for Green Vehicles	4 CAMO SHADING A.MIG-0866 Dark Green Shader	7 STREAKING A.MIG-1203 Drybrush Medium Olive Green	10 DUST A.MIG-3004 Europe Earth Pigment	13 FUEL A.MIG-1409 Fuel Stains
2 CAMOUFLAGE TADING A.MIG-3518 Oilbrusher Sunny Flesh	5 DIRT SHADING A.MIG-0855 Fish Shader	8 MARKMARKS A.MIG-1258 Streaking/brusher Dust	11 MUD A.MIG-1704 Heavy Earth	14 OIL A.MIG-1408 Fresh Engine Oil
3 FILTER A.MIG-0813 Military Green	6 DETAILS HIGHLIGHT A.MIG-0609 Drybrush Medium Olive Green	9 TRACKS WASH A.MIG-1002 Tracks Wash	12 SPLASHES A.MIG-1753 Turned Dirt	

Ref:35A050