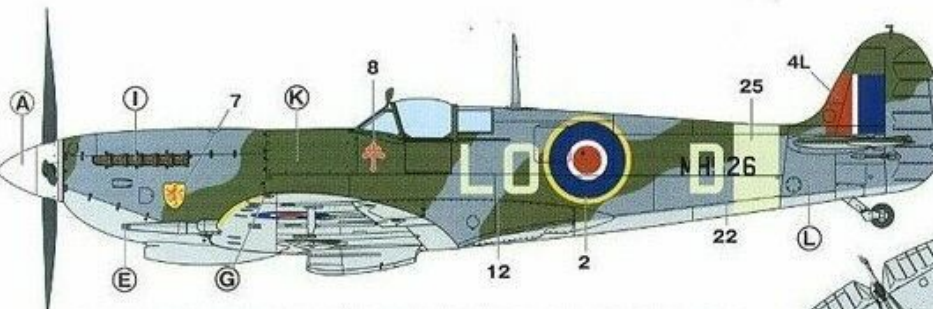


塗装とデカール

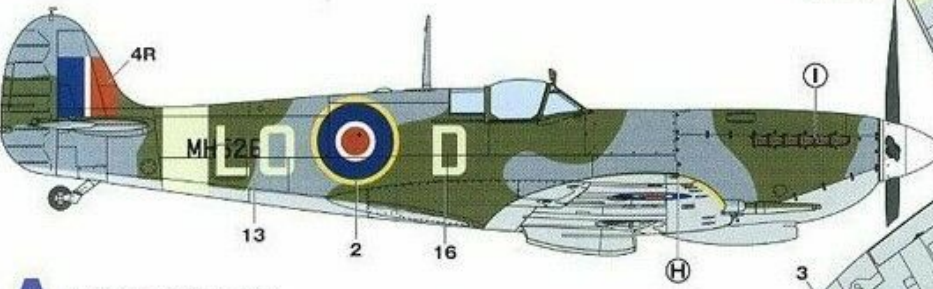
スピットファイアMk.IXについて

第二次大戦の全期間を通じた活躍で「英国を救った戦闘機」とも評されるスピットファイア。1936年の原型初飛行から10年近く最高クラスの性能を維持できたのは、エンジンの高出力化に対応し続けられる基礎設計の優秀さによるものでした。大戦終結期から戦後までエンジン機装を中心とし

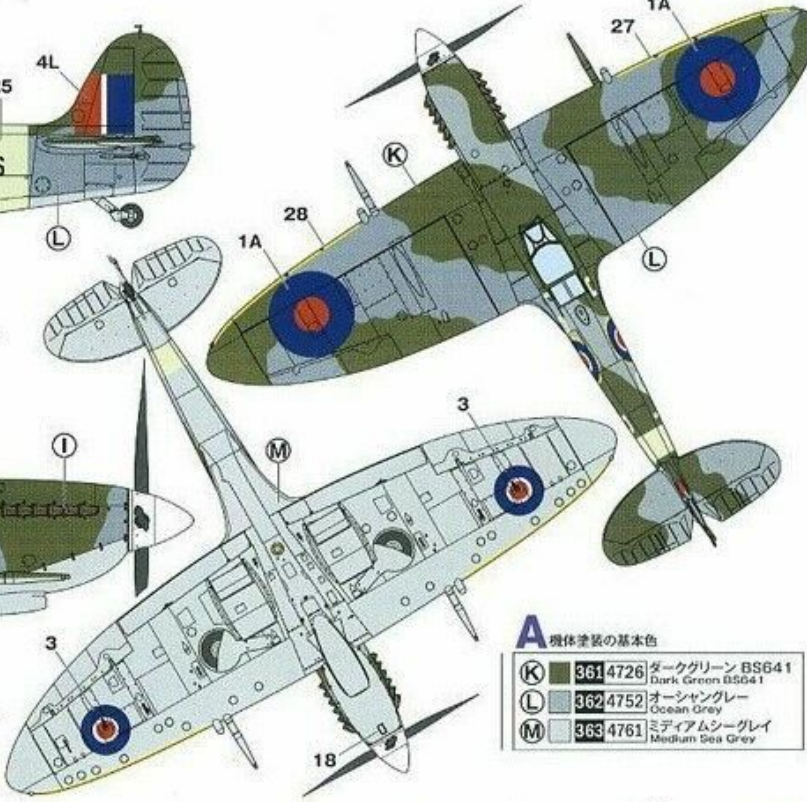
た改良が続けられましたが、Mk.IXは過給器の改良などで出力アップしたマーリン60系エンジンを搭載し大戦後期の主力となったタイプです。Mk.IやMk.Vなどそれまでの主力型より伸びてスマートになった機首が特徴。バランスの取れた性能を活かして欧州全域の戦線で活躍しました。



このカラー図は、側面図×108%、上下面図×172% で1/72原寸になります。

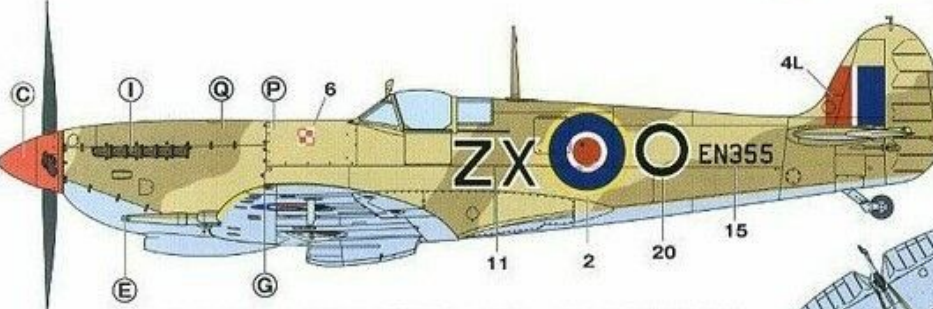


A "LD-D" MH526 602Sq. 1944
イギリス空軍 第602飛行隊 ビエール・クロステルマン中尉機 1944年5月 イギリス・フォード基地
第二次大戦でのフランス人トップエースとされるビエール・クロステルマンの乗機。ホーク・テンペスト搭乗のエースというイメージの強いクロステルマンですが、1945年春まではスピットファイアを乗機としていました。

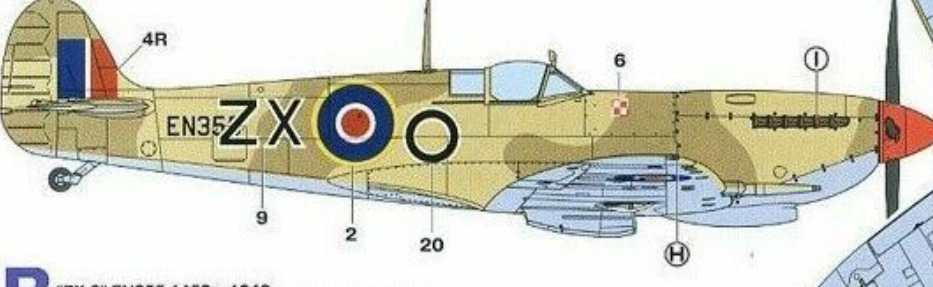


A 機体塗装の基本色

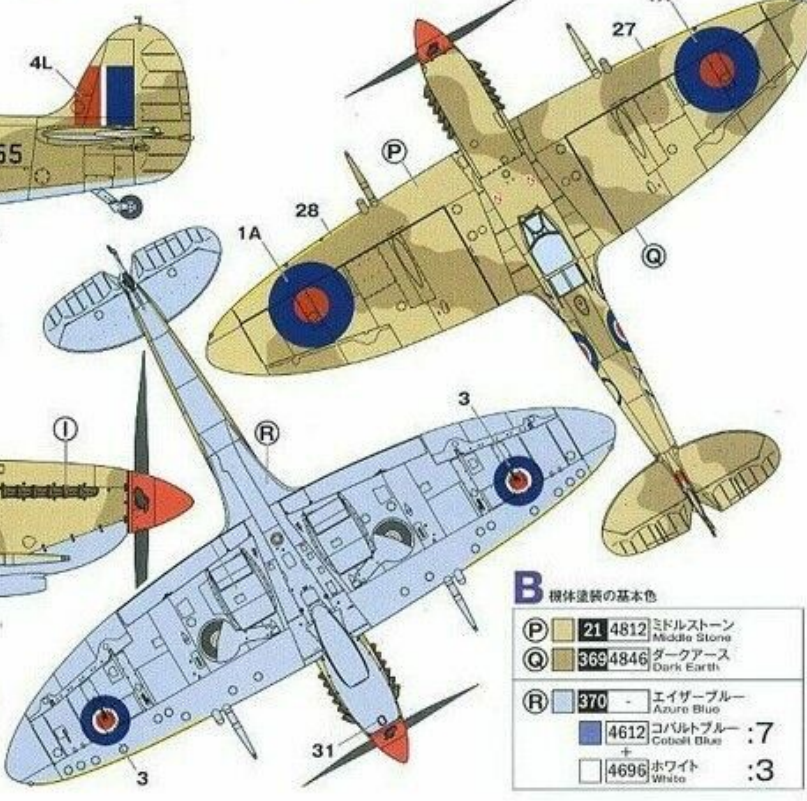
(K)	361 4726	ダークグリーン BS641
		Dark Green BS641
(L)	362 4752	オーシャングレイ
		Ocean Grey
(M)	363 4761	ミディアムシーグレイ
		Medium Sea Grey



このカラー図は、側面図×108%、上下面図×172% で1/72原寸になります。



B "ZX-0" EN355 145Sq. 1943
イギリス空軍 第145飛行隊 1943年 北アフリカ
ヨーロッパ全域はもちろん、北アフリカまでの地中海地域も活躍の場としたスピットファイアMk.IX。これらの地域では茶色系の上置色と青みの強い下置色という乾燥地帯ならではの迷彩が施されていました。



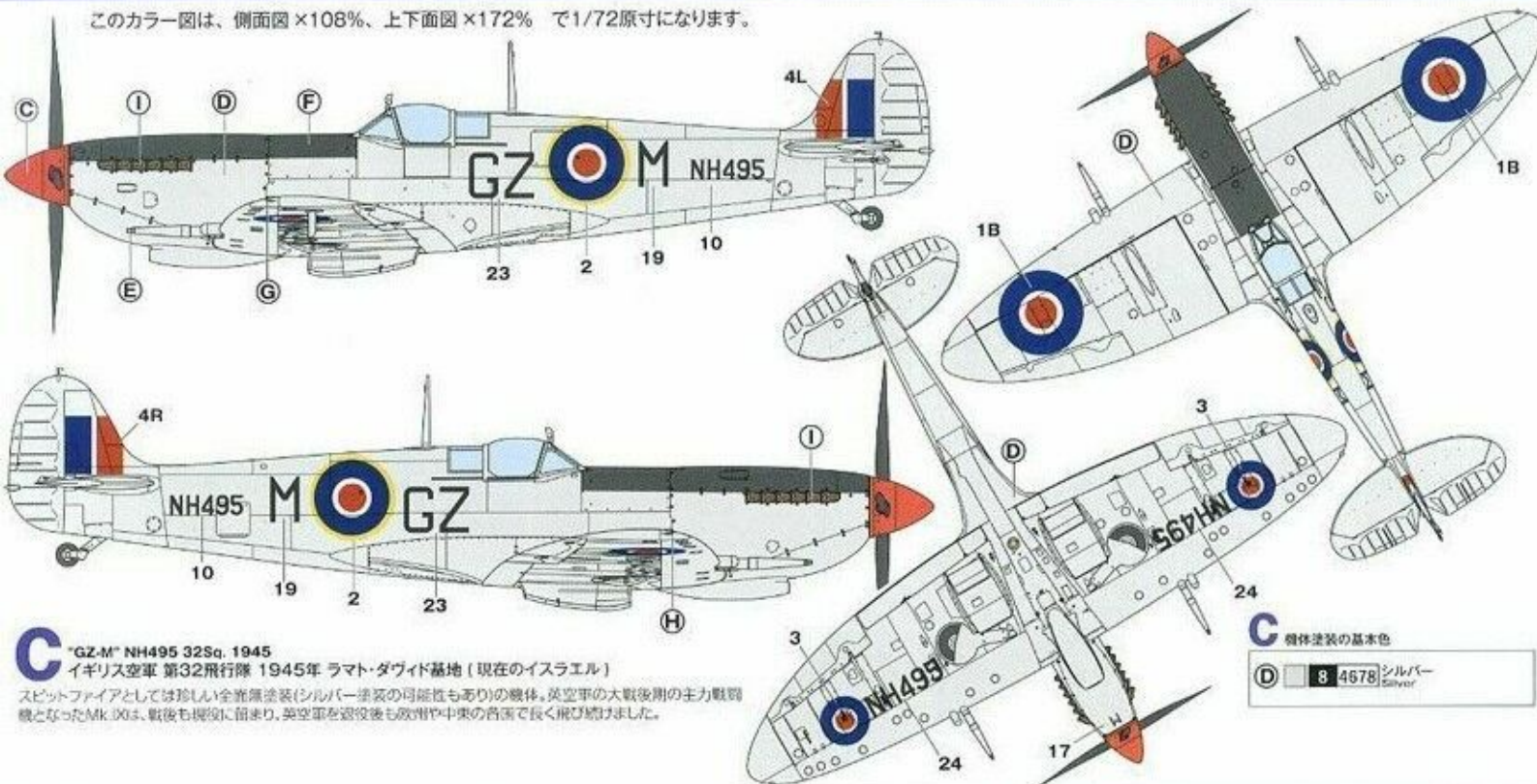
B 機体塗装の基本色

(P)	21 4812	ミドルストーン
		Middle Stone
(Q)	369 4846	ダークアース
		Dark Earth
(R)	370	エイザーブルー
		Azure Blue
	4612	コバルトブルー :7
		Cobalt Blue
	4696	ホワイト :3
		White



塗装とデカール

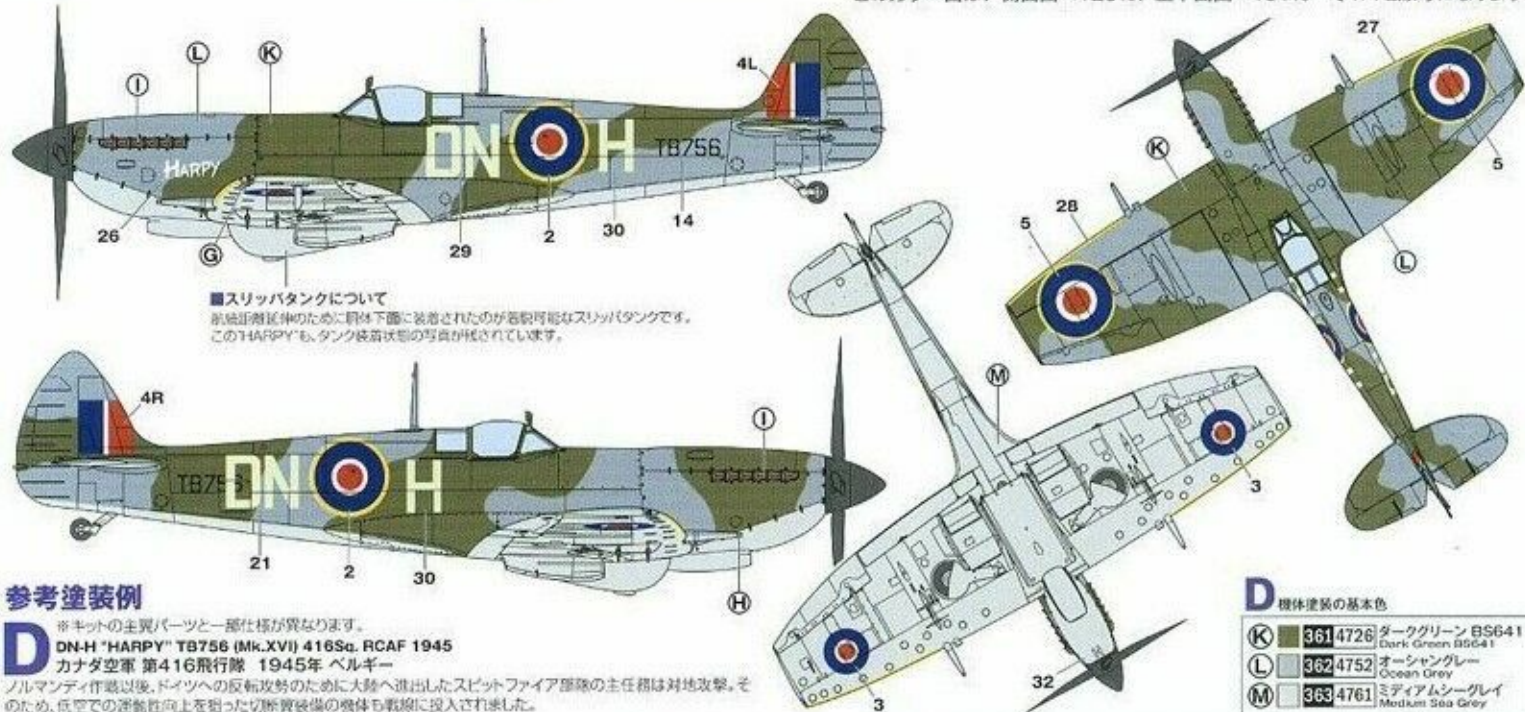
このカラー図は、側面図×108%、上下面図×172% で1/72原寸になります。



C "GZ-M" NH495 32Sq. 1945
イギリス空軍 第32飛行隊 1945年 ラマト・ダヴィド基地 (現在のイスラエル)
スピットファイアとしては珍しい全塗装無塗装(シルバー)塗装の可能性もありの機体。英空軍の大戦後期の主力戦闘機となったMk.IXは、戦後も機役に留まり、英空軍を退役後も欧州や中東の各面で長く飛び続けました。

C 機体塗装の基本色
D 8 4678 シルバー Silver

このカラー図は、側面図×120%、上下面図×191% で1/72原寸になります。

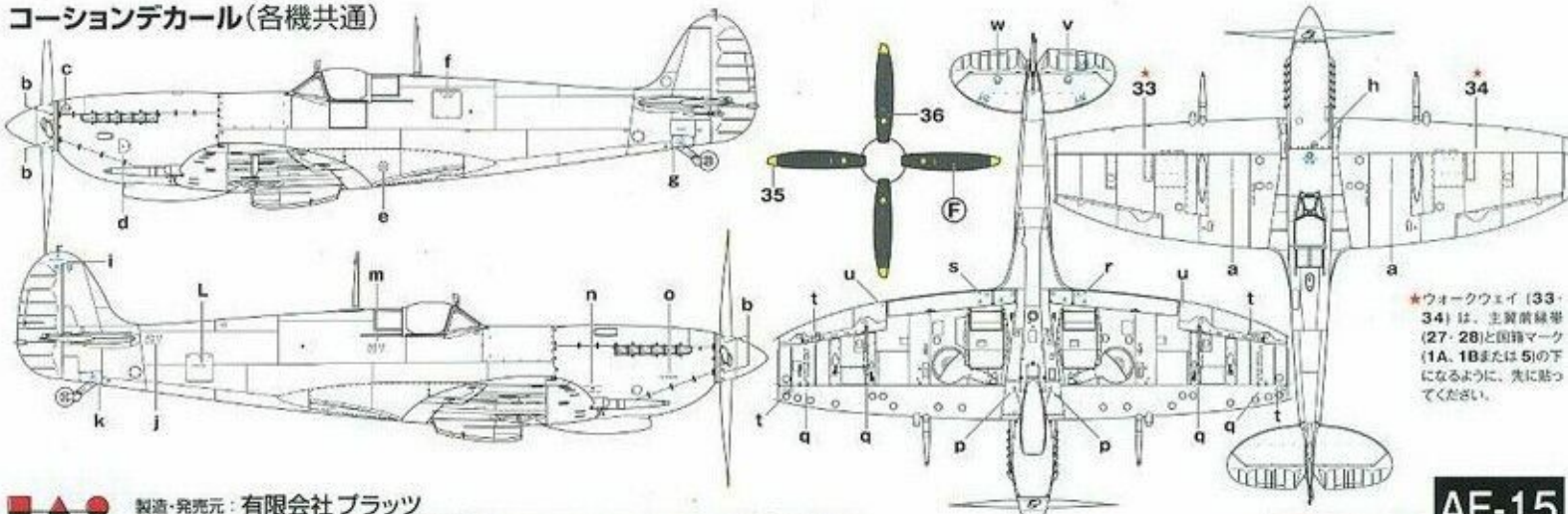


■スリッパタンクについて
航続距離延伸のために胴体下面に装着されたのが容易可能なスリッパタンクです。この「HARRY」も、タンク装着状態の写真が収められています。

参考塗装例
※キットの主要パーツと一部仕様異なります。
DN-H "HARRY" TB756 (Mk.XVII) 416Sq. RCAF 1945
カナダ空軍 第416飛行隊 1945年 ベルギー
ノルマンディ作戦以後、ドイツへの反転攻勢のために大陸へ進出したスピットファイア部隊の主任者は対地攻撃。そのため、航空での運動性向上を狙った切断翼後端の機体も戦線に投入されました。

D 機体塗装の基本色
K 3614726 ダークグリーン BS641 Dark Green BS641
L 3624752 オーシャングレー Ocean Grey
M 3634761 ミディアムシーグレイ Medium Sea Grey

コーションデカール(各機共通)





★ウォークウェイ (33-34) は、主翼前縁帯 (27-28) と国籍マーク (1A, 1Bまたは5) の下になるように、先に貼ってください。

使用する塗料 Paints for use

1 =GSIクレオス /Mr.カラー Mr.Color

4696 =テスター/モデルマスター Model Master


A  **1** 4696 ホワイト White


D  **8** 4678 シルバー Silver

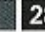
G  **47** 4630 クリアレッド Clear Red

J  **29** 4609 雫底色 Russet

M  **363** 4761 ミディアムシーグレイ Medium Sea Grey

P  **21** 4812 ミドルストーン Middle Stone


B  **2** 4695 ブラック Black


E  **28** 4681 黒鉄色 Black Iron


H  **50** 4658 クリアブルー Clear Blue


K  **361** 4726 ダークグリーン BS641 Dark Green BS641

N  **364** 4850 エアクラフトグレイグリーン BS283 Aircraft Grey Green BS283

Q  **369** 4846 ダークアース Dark Earth

C  **3** 4714 レッド Red

F  **33** 4768 つや消しブラック Flat Black

I  **61** 4676 焼鉄色 Burnt Iron

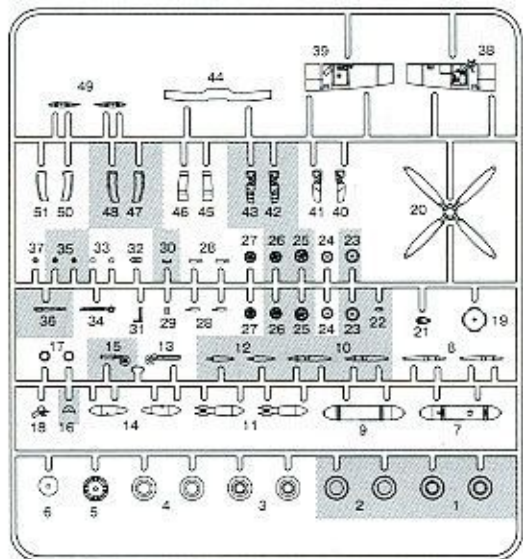
L  **362** 4752 オーシャングレイ Ocean Grey

O  **12** 4728 オリーブドラブ Olive Drab

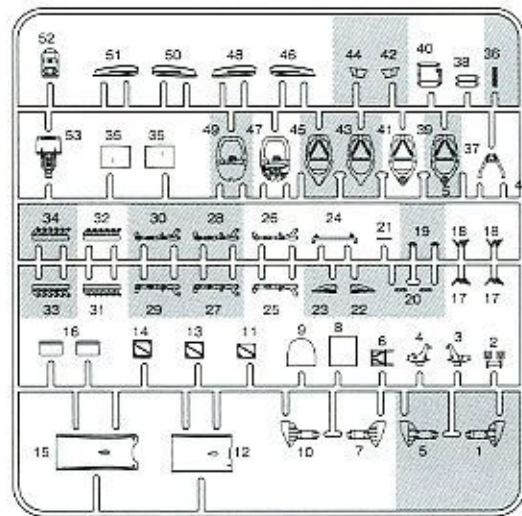
R  **370** 4804 AZURE BLUE

HOBBY SEARCH

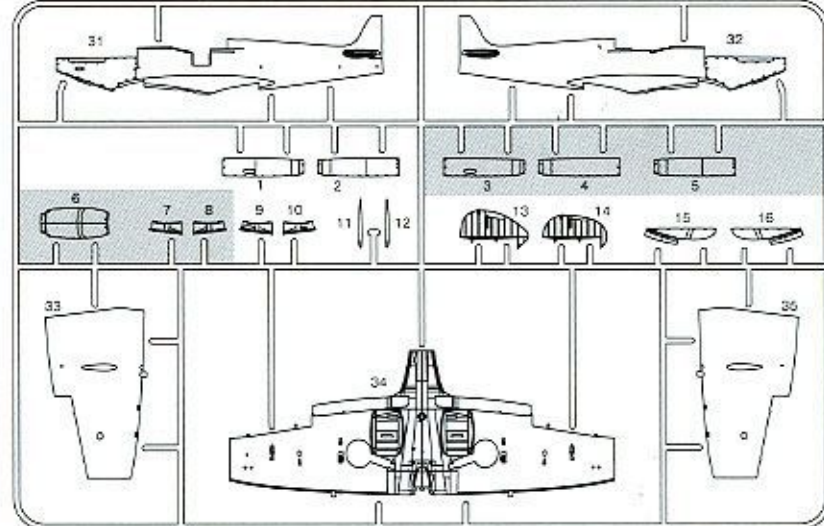
A



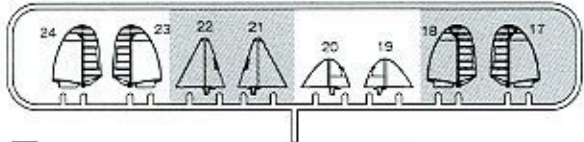
B



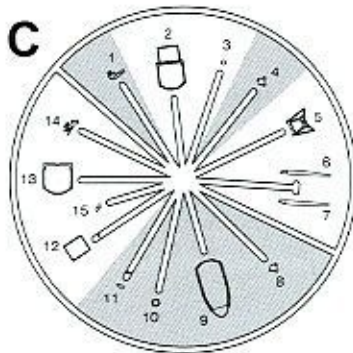
H



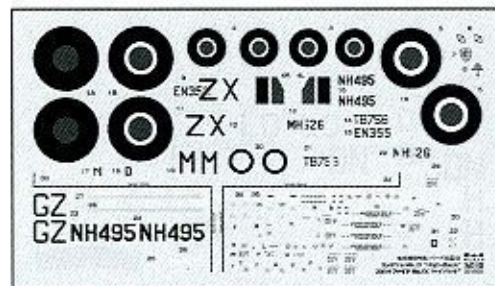
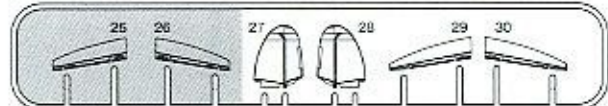
D



C

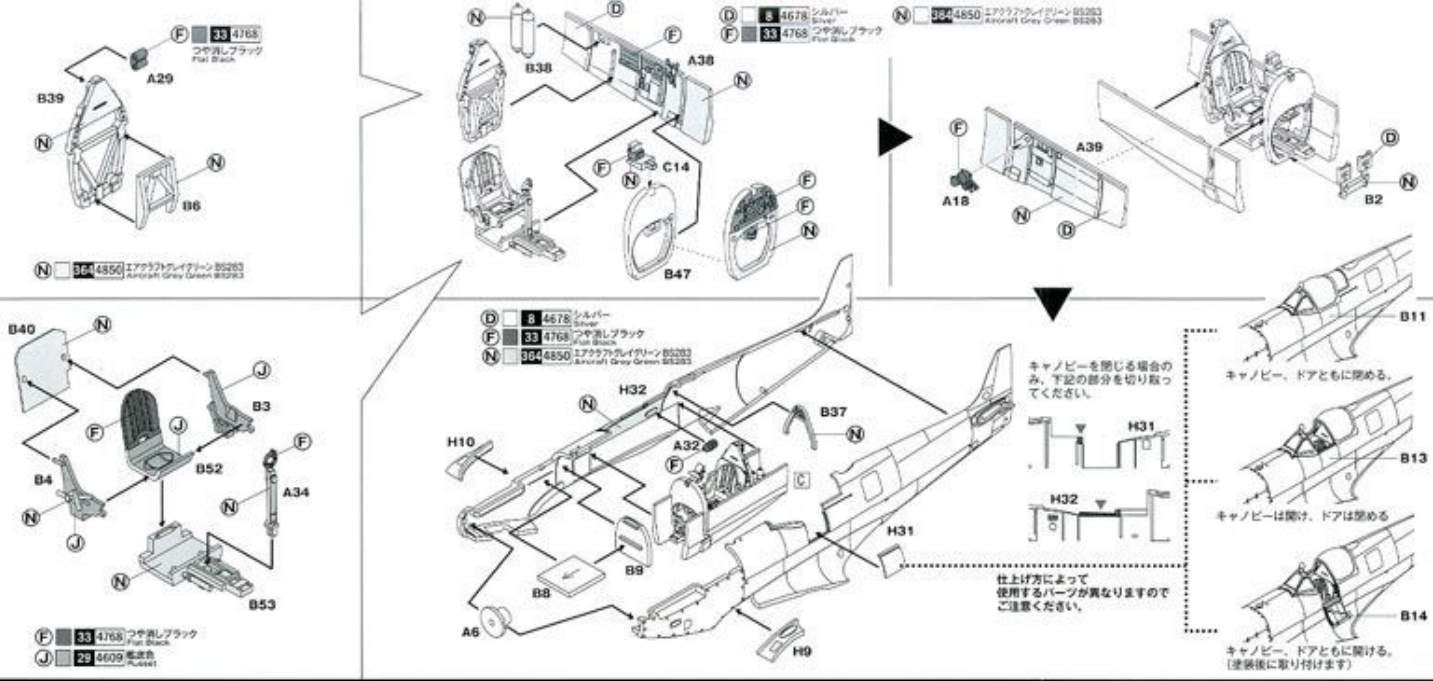


E

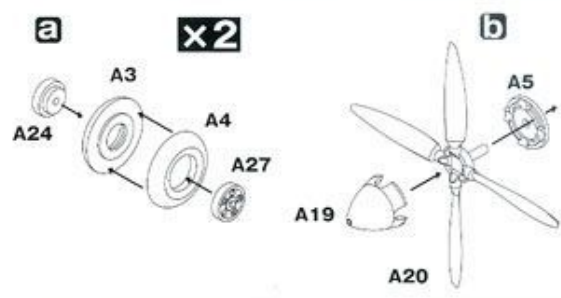


デカール

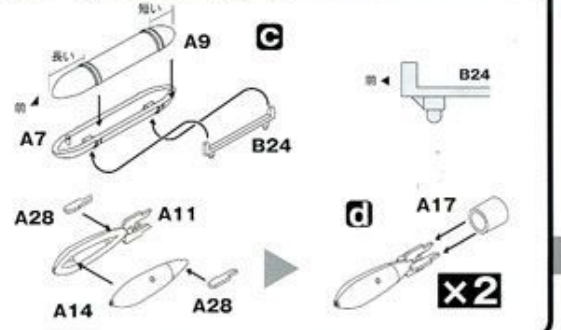
コックピット~胴体を組み立てる 塗装に関しては「塗装とデカール」を参考にしてください。



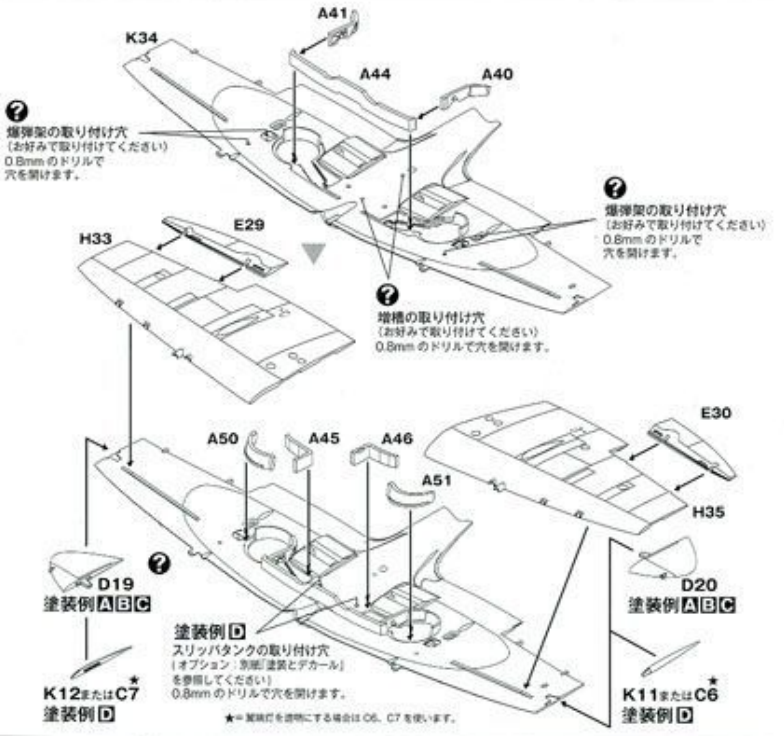
主車輪・プロペラを組み立てる



爆弾・増槽を組み立てる ※お好みで取り付けてください。

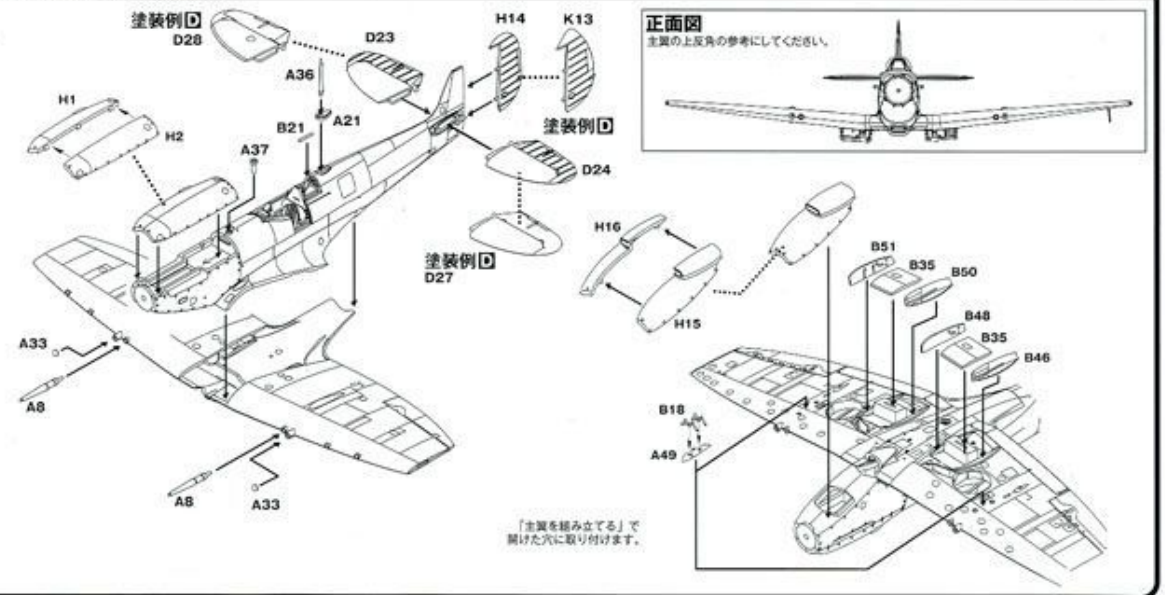


主翼を組み立てる



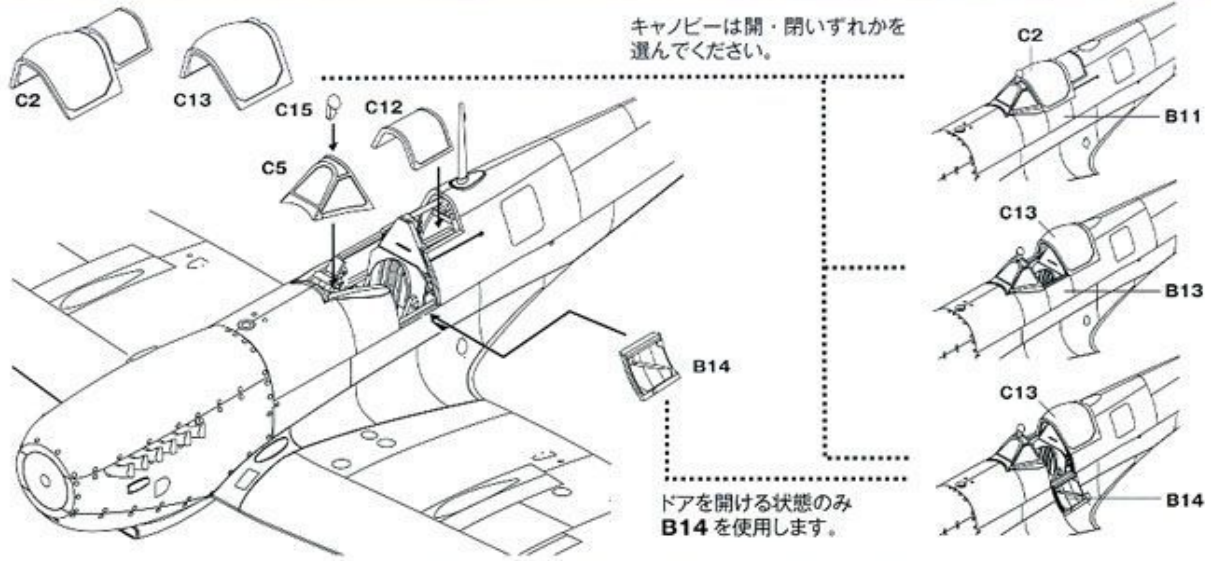
指示の無い部分の塗装は別紙「塗装とデカール」を参考にしてください。

胴体と主翼を組み付ける

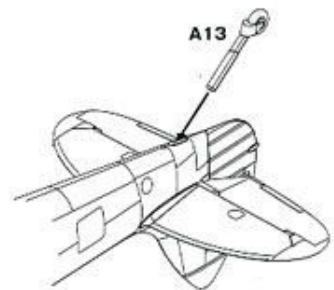
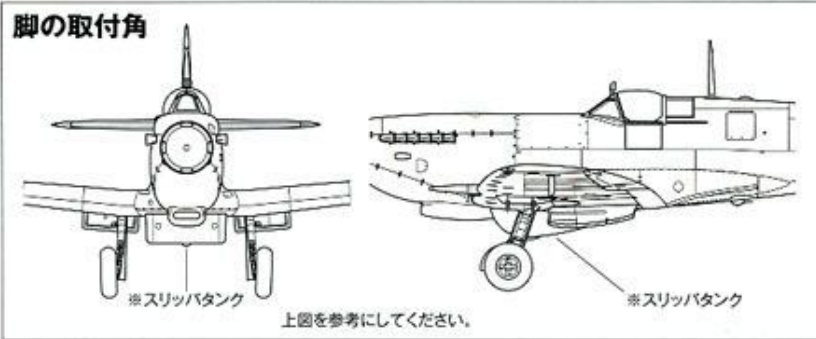


塗装 別紙「塗装とデカール」を参考にしてください。

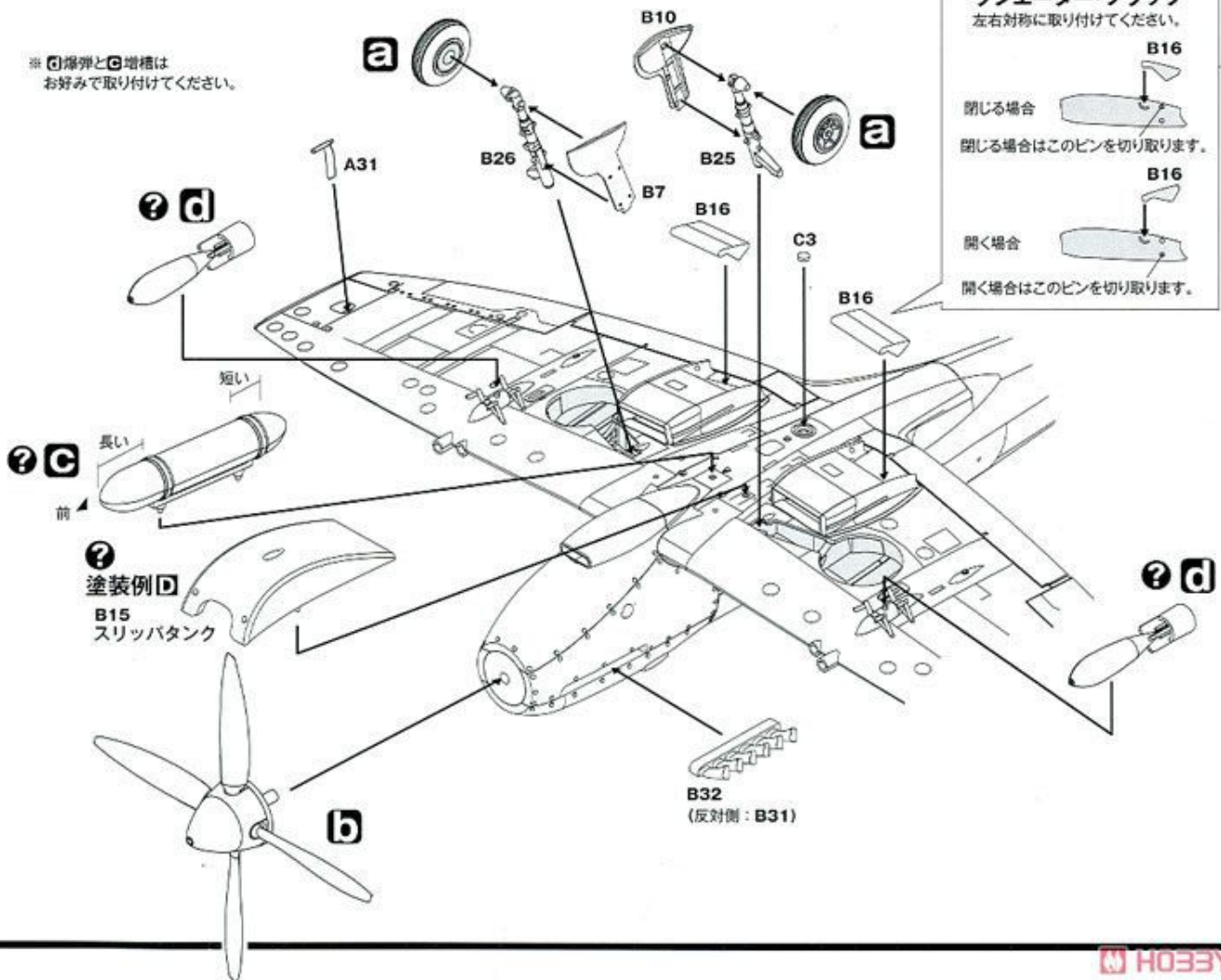
キャノピーを取り付ける



プロペラ・脚・主翼下面を組み立てる



※ ①爆弾と②増槽は
お好みで取り付けてください。



塗装例①
B15
スリップバタンク