

# PANHARD AML-90 PANHARD 1961-PRESENT ARMORED VEHICLE

Panhard AML (AutoMitrailleuseLégère又はLight Armored Car)は、機動性の高い軽装甲車で、価格が安く、偵察能力に優れている。この装甲車は4×4の小型軽量の装甲車台を採用し、重量は約5.5Tで、はるかに戦車より軽いため、空挺部隊の迅速な展開に適している。1959年以来、AMLは世界各地で販売され、市場が五大大陸に点在している。AMLの複数の派生型は半世紀にわたって連続生産されてきた。これらの派生型は世界54ヶ国の軍隊やその他の武装部隊などに配備され、常に戦い合うのである。AML-245はもっとも配備範囲の広い偵察戦闘車の一つと考えられたことがある。この装甲車は普通の爆弾と対戦車用砲弾を発射する低速のDEFA D921 90mm(3.54インチ)カノン砲を装備し、1挺の7.5mmMAS AA-52 NF-1機関銃を装備している。2000発の実弾は砲塔内部で同軸に取り付けられている。AMLはD921の主砲によって、1500メートル以内の目標を破壊することができる。

The Panhard AML (Auto Mitrailleuse Légère, or "Light Armoured Car") is a fast, long-ranged, and relatively cheap first-generation armoured car with excellent reconnaissance capability. Designed on a small, lightly armoured 4×4 chassis, it weighs an estimated 5.5 tonnes—much lighter than a tank—and is therefore more suited to rapid airborne deployments. Since 1959 AMLs have been marketed on up to five continents; several variants remained in continuous production for half a century. These have been operated by fifty-four national governments and other entities worldwide, seeing regular combat. The AML-245 was once regarded as one of the most heavily armed scout vehicles in service, fitted with a low velocity DEFA D921 90 mm (3.54 in) rifled cannon firing conventional high explosive and high explosive anti-tank shells, or a 60 mm (2.36 in) breech loading mortar with 53 rounds and dual 7.5mm MAS AA-52 NF-1 machine guns with 3,800 rounds, all mounted coaxially in the turret.[9] An AML is capable of destroying targets at 1,500 meters with its D921 main gun.

《データ》 全長: 5.1m 全幅: 2.0m  
全高: 2.1m 乗員数: 3名 重量: 5.5t  
最大パワー: 66kw 最高速度: 105km/h  
《モデルサイズ》 全長: 148mm  
幅: 56mm 高: 64mm

《DATA》 Full length: 5.1m Width: 2.0m  
Height: 2.1m Crew: 3 Weight: 5.5t  
Maximum power: 66kw  
Maximum speed: 105km/h  
《Model Dimension》 Full length: 148mm  
Width: 56mm Height: 64mm

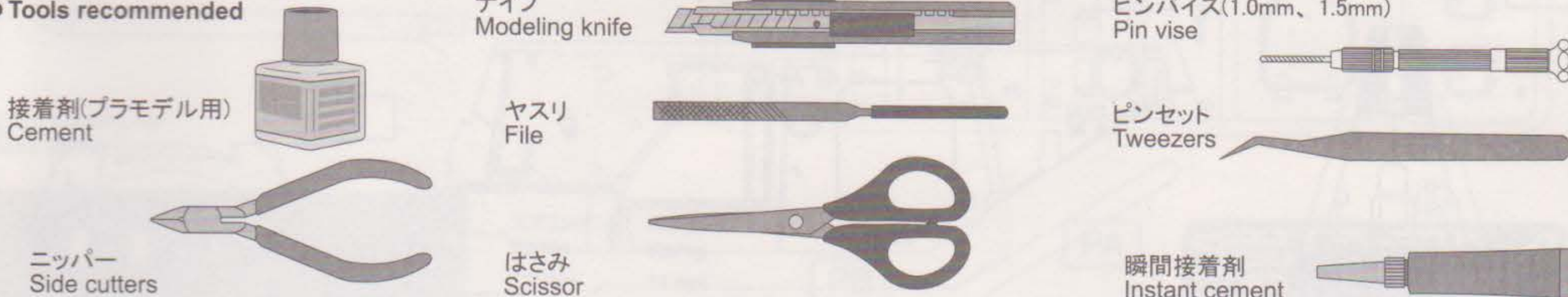
《諸元》 全長: 5.1米 全寛: 2.0米  
全高: 2.1米 成員: 3人 全重: 5.5噸  
最高輸出功率: 66千瓦  
最大速度: 105km/h  
《模型尺寸》 全長: 148mm  
車寛: 56mm 車高: 64mm

## 記号の説明 / Icon Explanations

- |                   |                       |                    |                            |                      |
|-------------------|-----------------------|--------------------|----------------------------|----------------------|
| 切り取ります<br>Remove  | デカール<br>Water sticker | 穴を開けます<br>Punching | 瞬間接着剤<br>Super glue        | どちらが選びます<br>Optional |
| 塗装します<br>Painting | 曲げます<br>Bend          | 注意<br>Attention    | 2個作ります<br>Produce 2 pieces | 接着しません<br>No cement  |

## ●《用意する工具》

### ● Tools recommended



## 塗装指示のマークです / Paints required

XF-1 ● フラットブラック / Flat Black  
X-27 ● クリヤーレッド / Clear Red  
X-23 ● クリヤーブルー / Clear Blue  
X-10 ● ガンメタル / Gun Metal  
X-24 ● クリヤーイエロー / Clear Yellow

XF-2 ● フラットホワイト / Flat White  
XF-60 ● ダークイエロー / Dark Yellow  
XF-67 ● NATOグリーン / Nato Green  
XF-58 ● オリーブグリーン / Olive Green

XF-71 ● コックピット / Cockpit Green  
XF-69 ● NATOブラック / Nato Black  
XF-68 ● NATOブラウン / Nato Brown  
XF-78 ● 木甲板色 / Deck Tan Wooden

# 作る前にお読みください

- ご購入後は速やかに製品内容をご確認ください。
- この製品は組み立てモデルです。あらかじめ本説明書の全行程に目を通し、各行程ごとにイラストを参考に、部品の接着位置を事前に確認しながら組み立て作業を進めてください。
- 本製品には接着剤・塗料は付属しておりません。プラスチックモデル専用の接着剤と塗料を別途お買い求めください。金属部品の接着にはゼリー状瞬間接着剤を用いてください。
- 組み立てには模型用ニッパー、カッターナイフの他、ピンセット、ピンバイス(ドリル刃0.8、1.0mm)をご用意ください。小さなパーツの取り付けはピンセットを使い慎重に作業してください。
- 各部の塗装はタミヤカラーの番号を数字で、続けて色名を表示しています。

This is an unassembled model kit. Read carefully and fully understand the instructions before Commencing assembly. Check the glue position before gluing parts with the illustration. Glue and paint are not included in kit. Also need side cutters, modeling knife, tweezers, and pin vise with 0.8mm, 1.0mm bits. please use tweezers for the installation of small parts and glue it carefully. The metal gun barrels are needed to wash kitchen detergent before installation. X or XF numbers in illustration refer to "Tamiya Paint color" paint color numbers.

## 注意

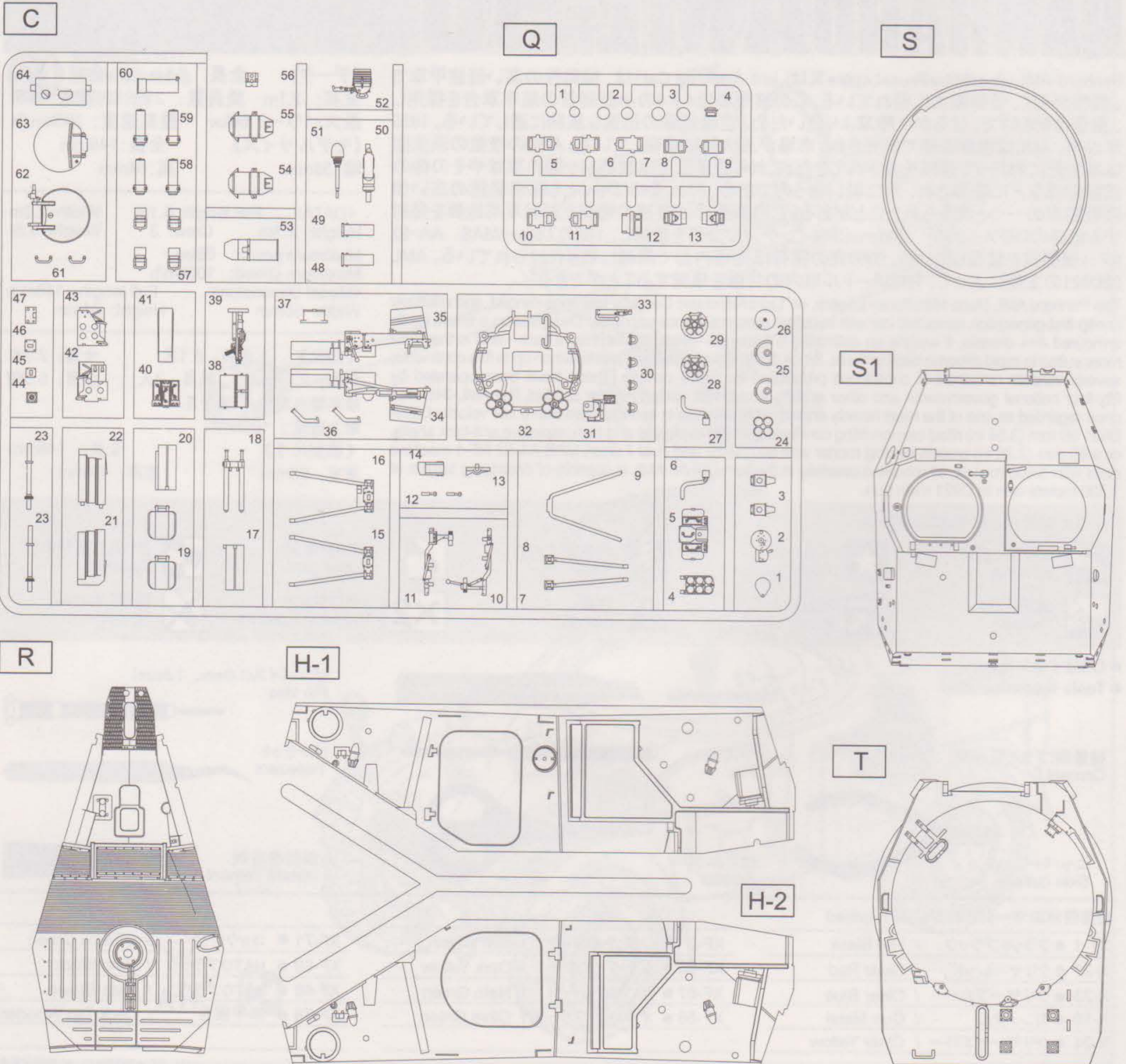
1. 本製品は玩具ではありません。対象年齢15歳以上の組み立てモデルです。作る前にこの組立説明書をよくお読みください。
2. 部品を取り出した後のビニール袋は、子供が頭から被ったり飲み込むと窒息の恐れがあります。開封後は破り捨ててください。
3. 部品はきれいに切り取り、切り取った後の不要部分や切り取りクズは「プラスチックごみ」として、お住まいの地域のルールに従い処分してください。
4. 尖っている部品があります。使用目的以外には絶対に使わないでください。小さいお子様の手の届く所に放置しないでください。
5. 特に小さいお子様のいる家庭では部品や部品切り取り後の不要部、ビニール袋等を誤って飲み込まない様に注意してください。小さなお子さまが側にいる。もしくは出入りする環境での作業や放置はおやめください。
6. 部品組み立ての際、ニッパー・ナイフ・ヤスリ等を不用意に取り扱うと刃先で怪我をする恐れがありますので注意してください。
7. 接着剤、塗料を使用する場合は、下記に注意してください。
  - 中毒の恐れがあるので閉めきった室内では使用しない。
  - 引火の恐れがあるので火の近くで使用しない。
  - 接着剤・塗料は目や口に入れない。誤って入れたときすぐに大量の水で洗い流し医師に相談すること。
8. 工具・接着剤・塗料等を使用する前には、それぞれの説明書に記載された注意事項をよく読み、正しく使用してください。

## CAUTION

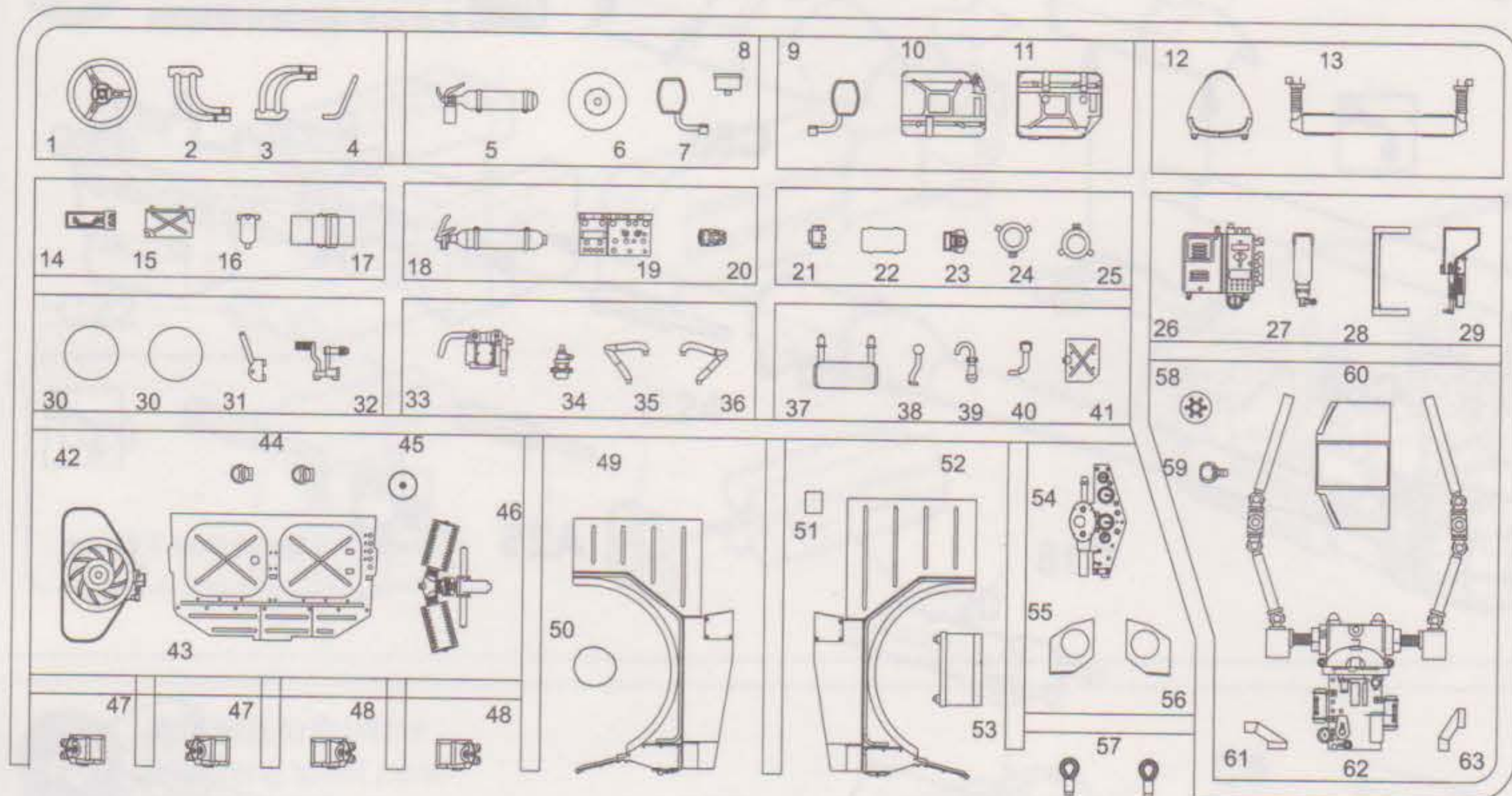
- MAKE SURE TO READ INSTRUCTIONS LISTED RIGHT BEFORE ASSEMBLING. **THIS IS NOT A TOY!** This kit is suitable for age 10 to adult. Adult supervisor should also read instructions when assembled by children aged 14 or younger.
1. This is an unassembly kit. Read the instructions before assembling.
  2. Tear up and throw away the plastic bags containing kit parts as children may be suffocated by swallowing or wearing over head.
  3. Cut the parts off properly and throw waste parts into dustbox at once.
  4. Do not play with the parts for any other purpose, as some parts may be too sharp. More caution and care needed for families with infants.
  5. Keep all parts out of reach of small children. Children must not be allowed to put any parts in their mouths, or pull plastic bags over their heads.
  6. When assembling the kit, tools including knives are used. Extra care should be taken to avoid personal injury.
  7. Be cautions as follows when using adhesives and/or paints: do not use in closed room to avoid poisonig/toxic, do not use near fire to avoid flammablity, mistakenly put into, wash out promptly with full water and consult a doctor.
  8. Read and follow the instruction supplied with tooling, glue&colors, if used.

## パーツ図 Parts

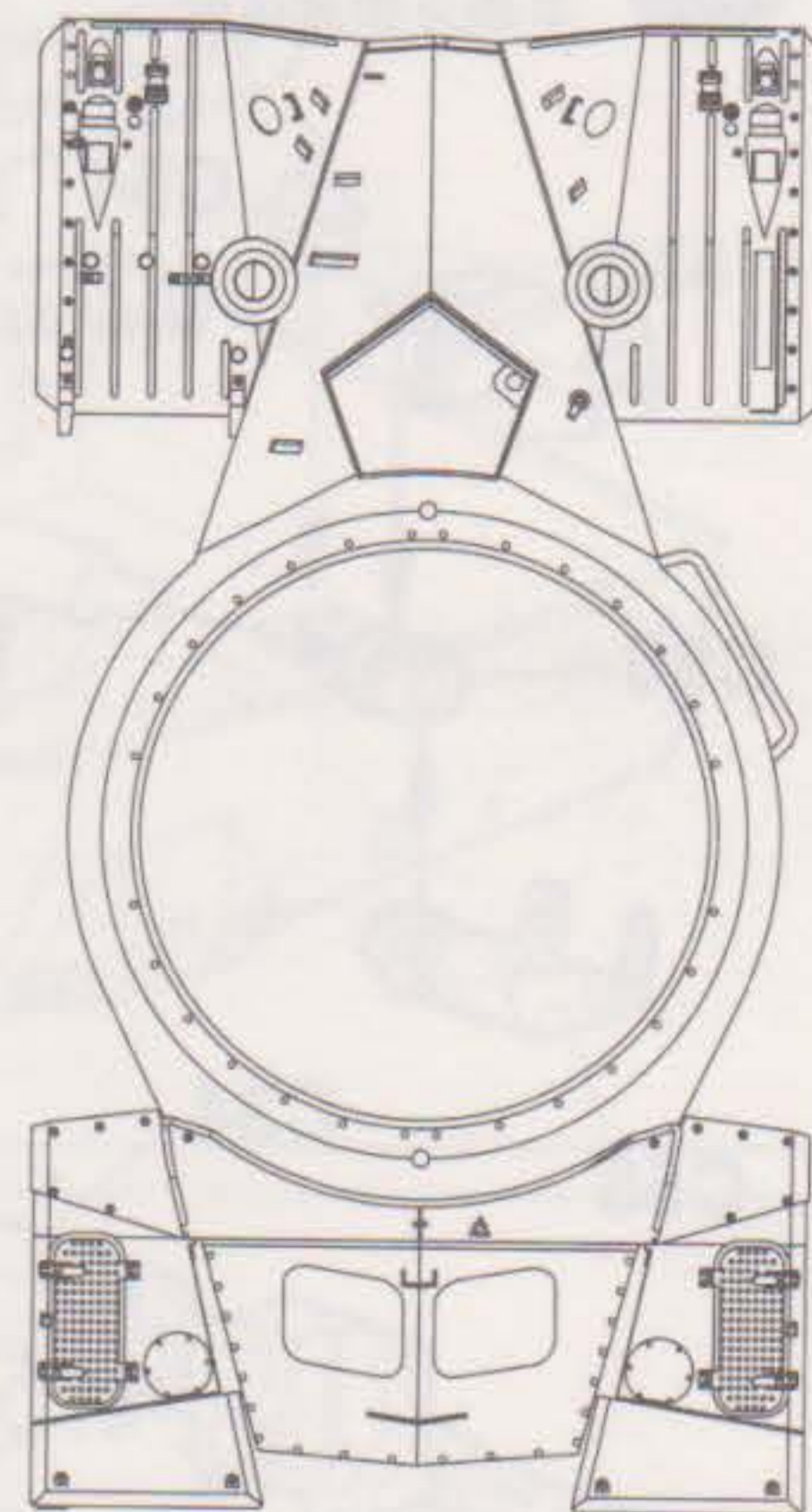
部のパーツは使用しません。  
Parts not for use.



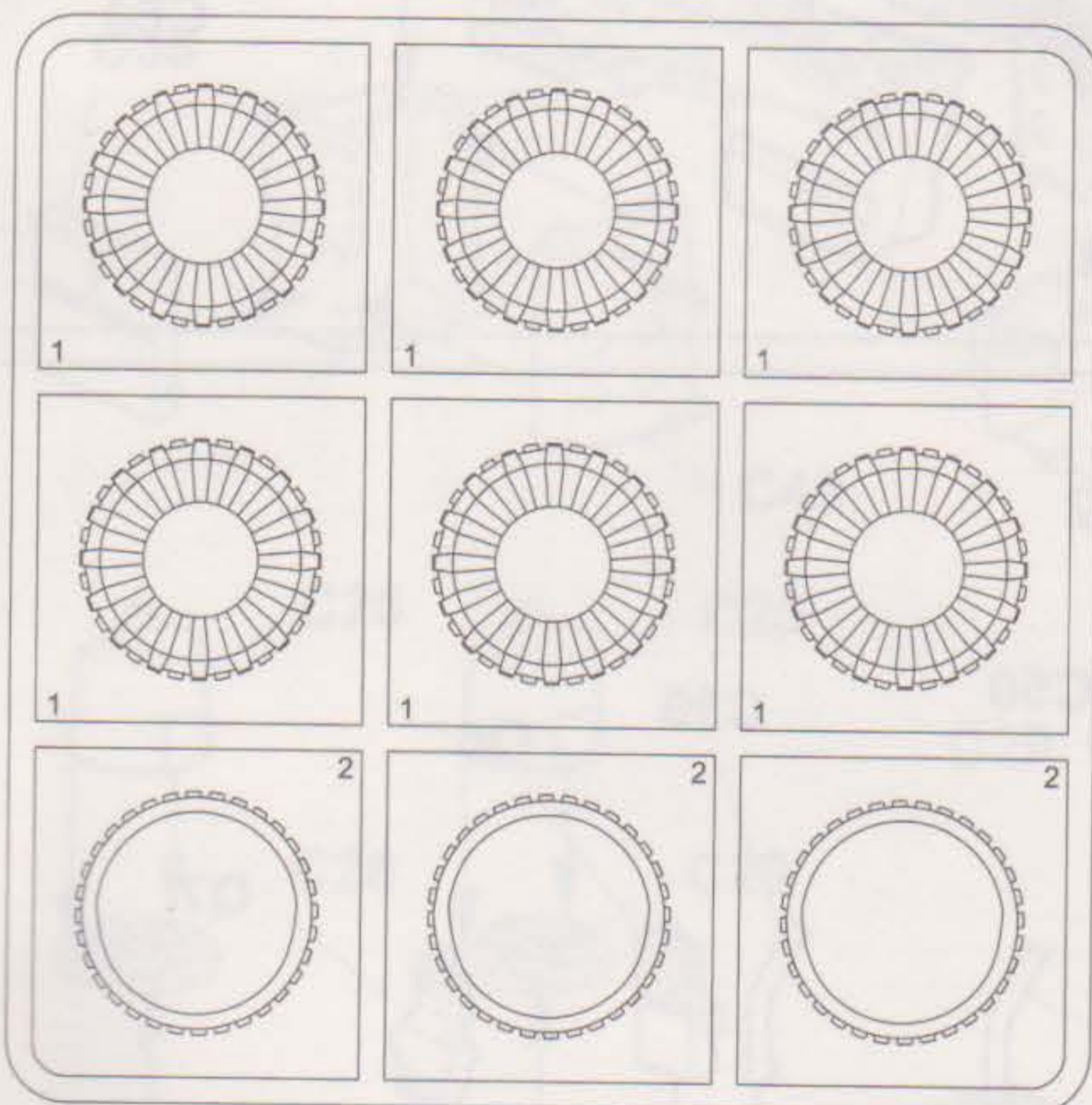
B



G

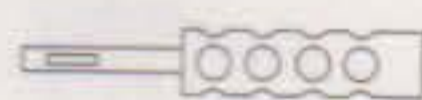


F X2

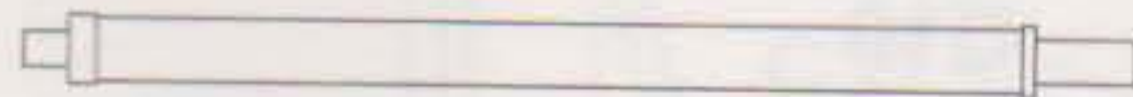


タイヤ  
Tire X5

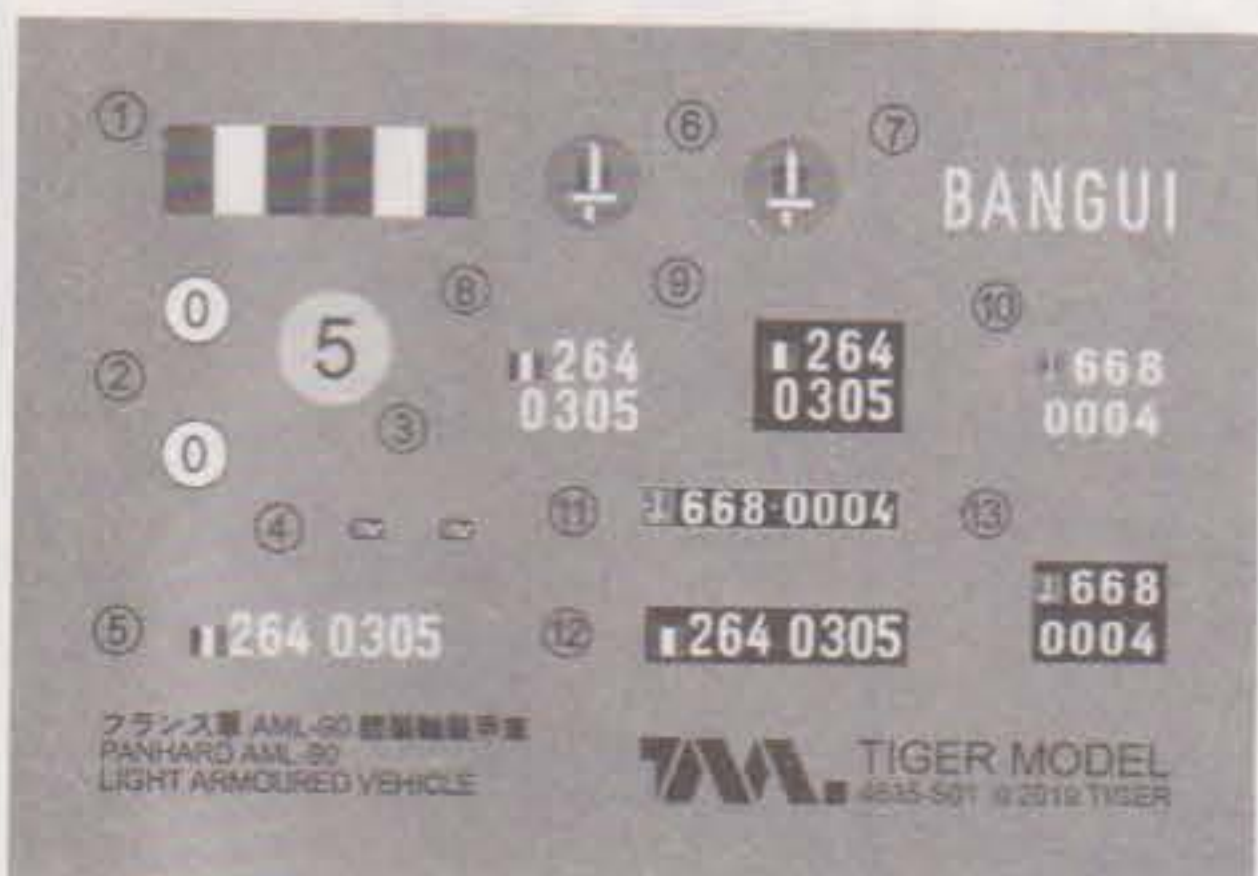
金属製銃管 90mm  
Metal Gun 7.62mm



金属製砲管 90mm  
Metal Barrel 90mm



☆ スライドマーク  
Decal



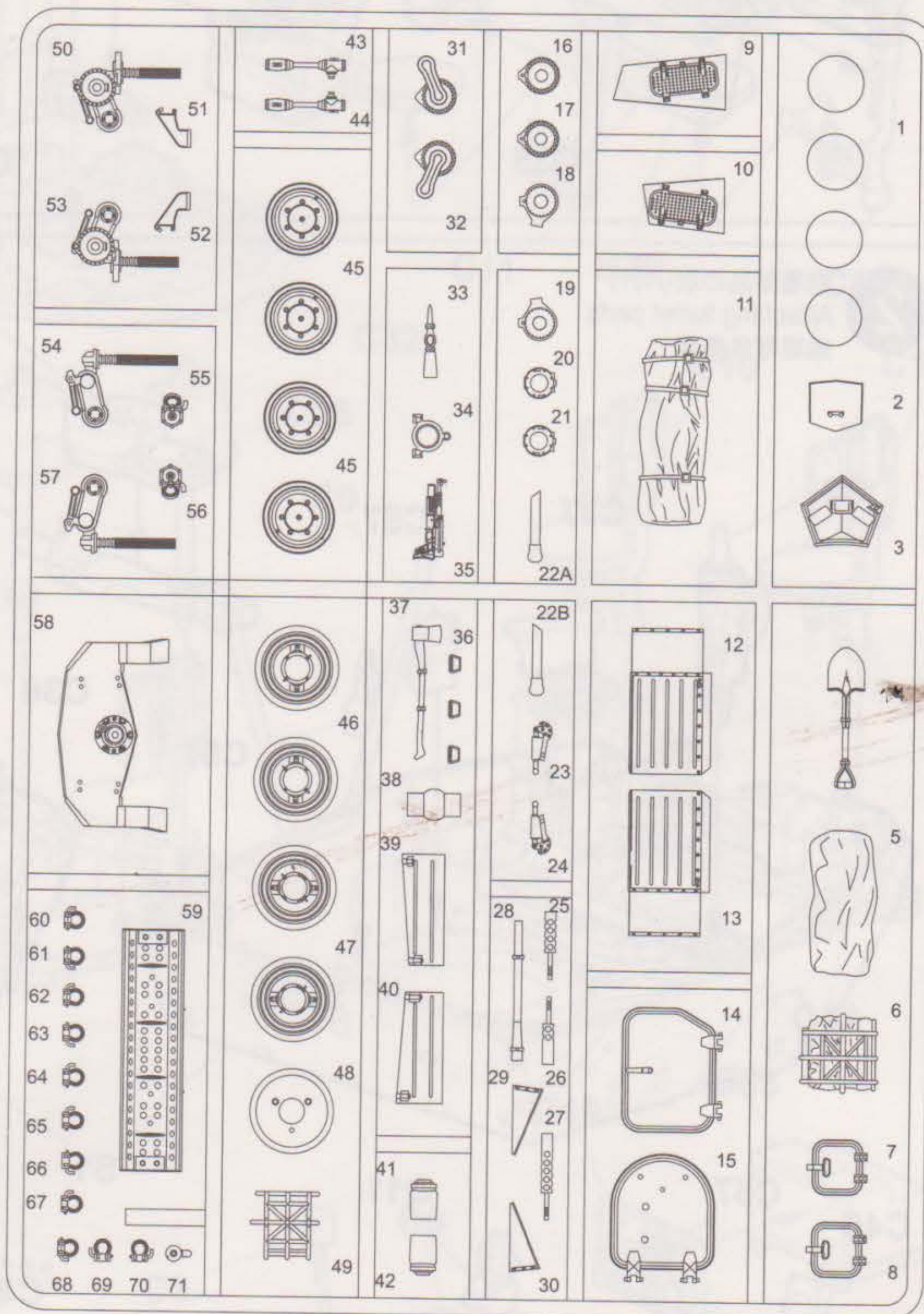
スプリング  
Spring  
15 mm  
X 2



スプリング  
Spring  
11 mm  
X 2



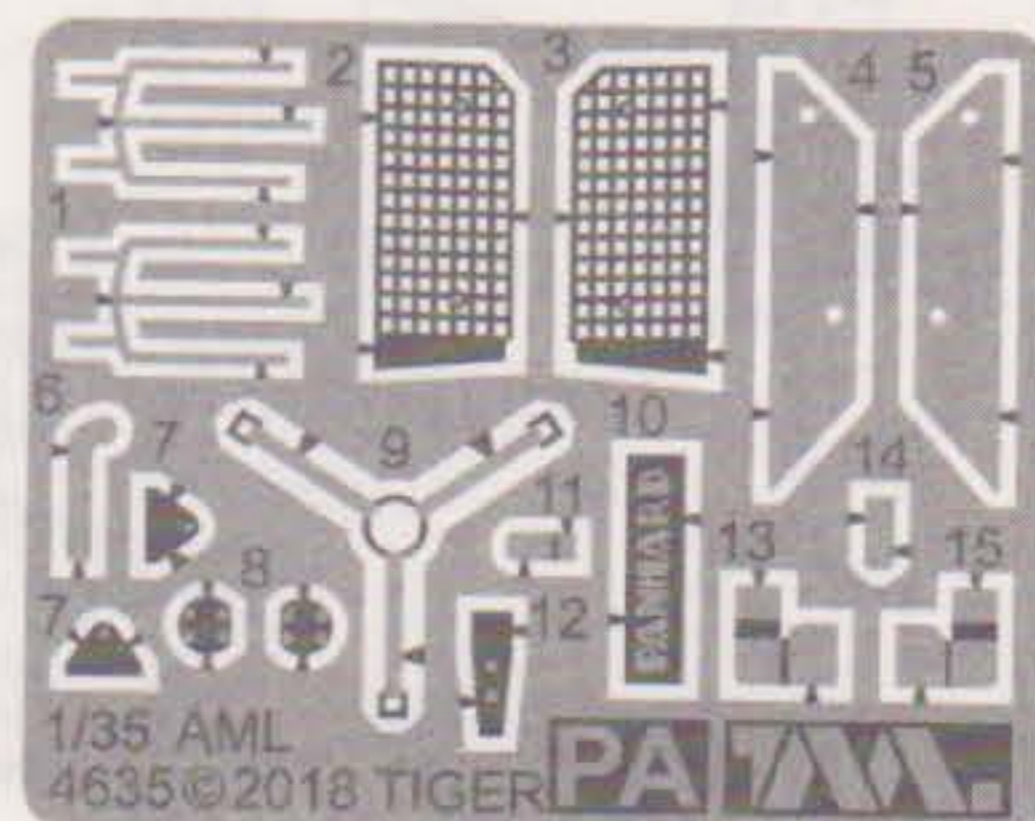
A



PB

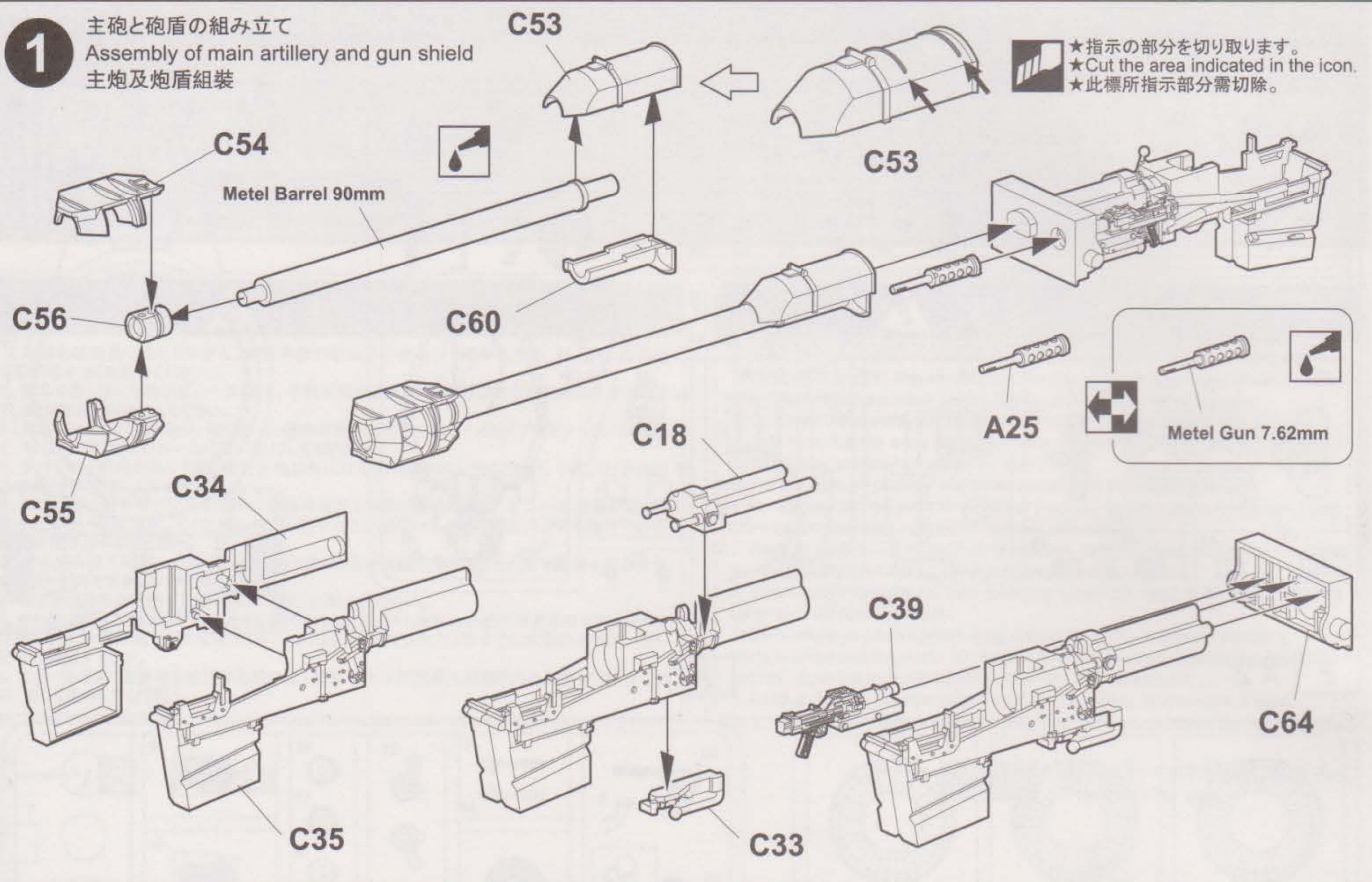


PA



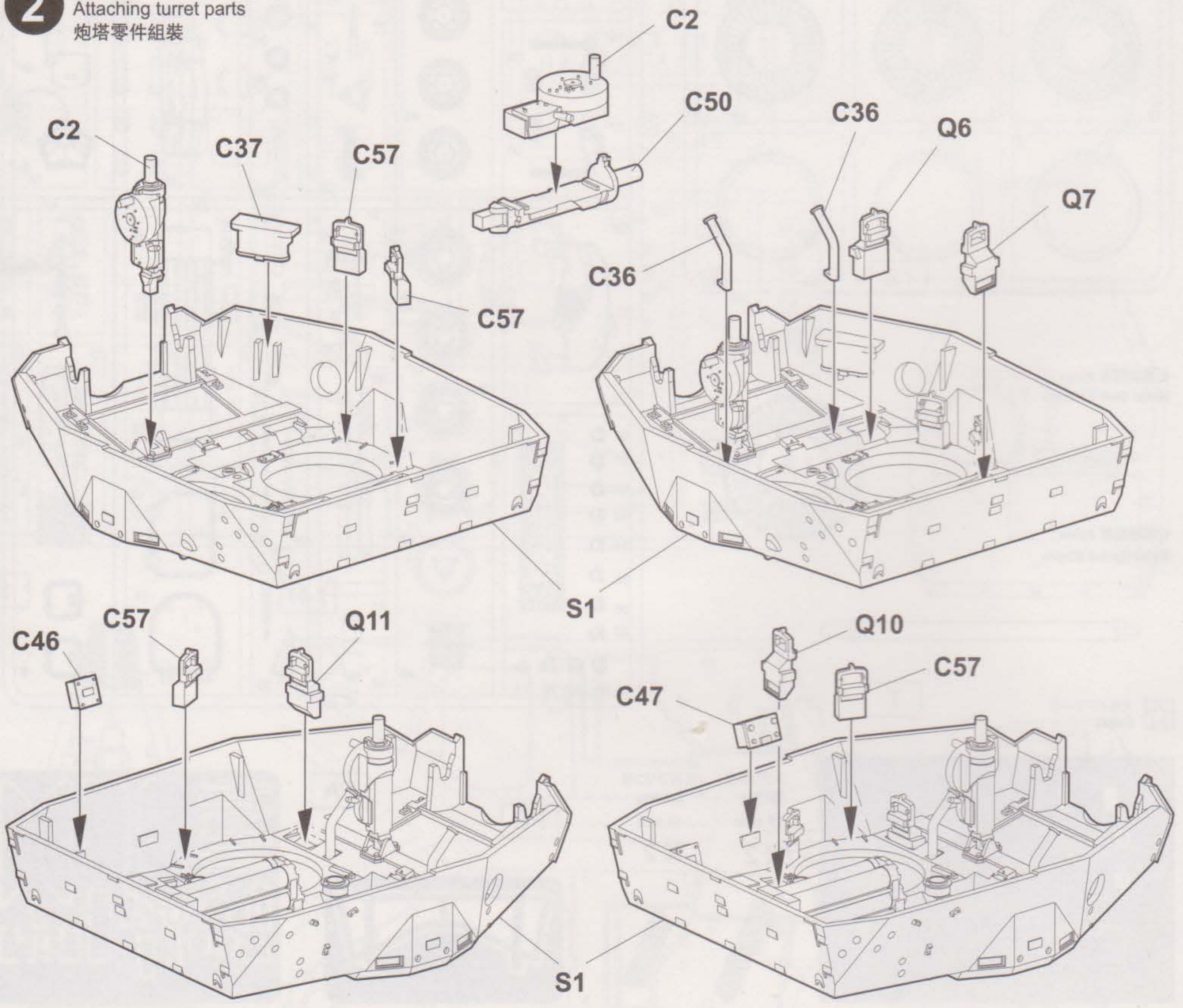
**1**

主砲と砲盾の組み立て  
 Assembly of main artillery and gun shield  
 主炮及炮盾組裝

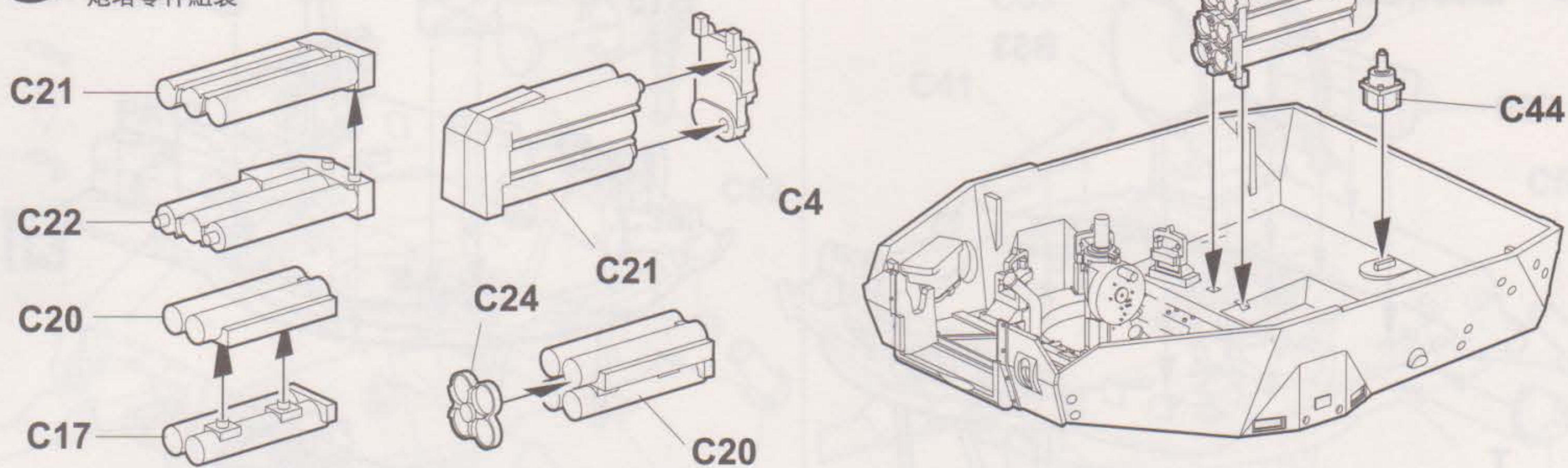


**2**

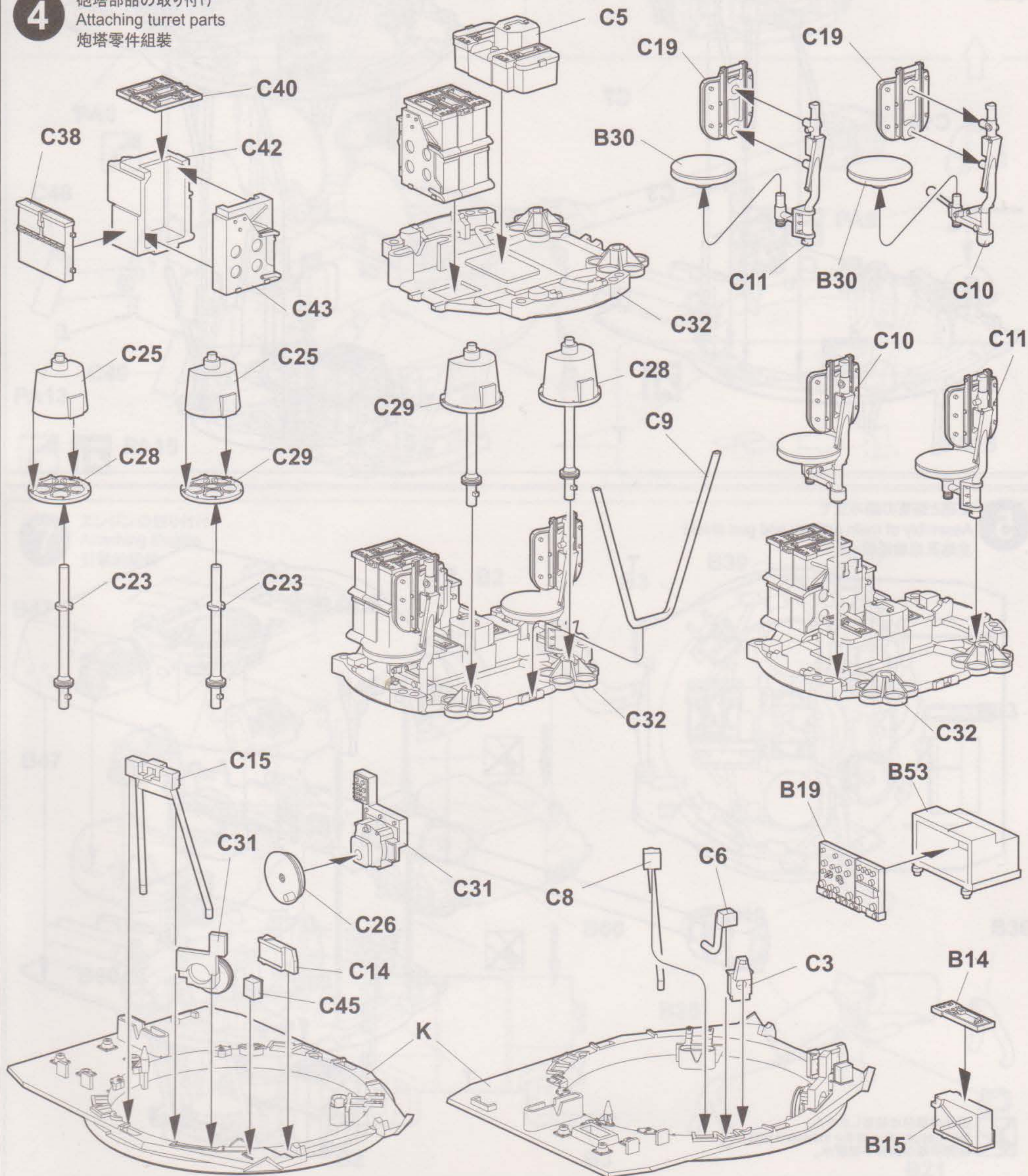
砲塔部品の取り付け  
 Attaching turret parts  
 炮塔零件組裝



**3** 砲塔部品の取り付け  
Attaching turret parts  
砲塔零件組装

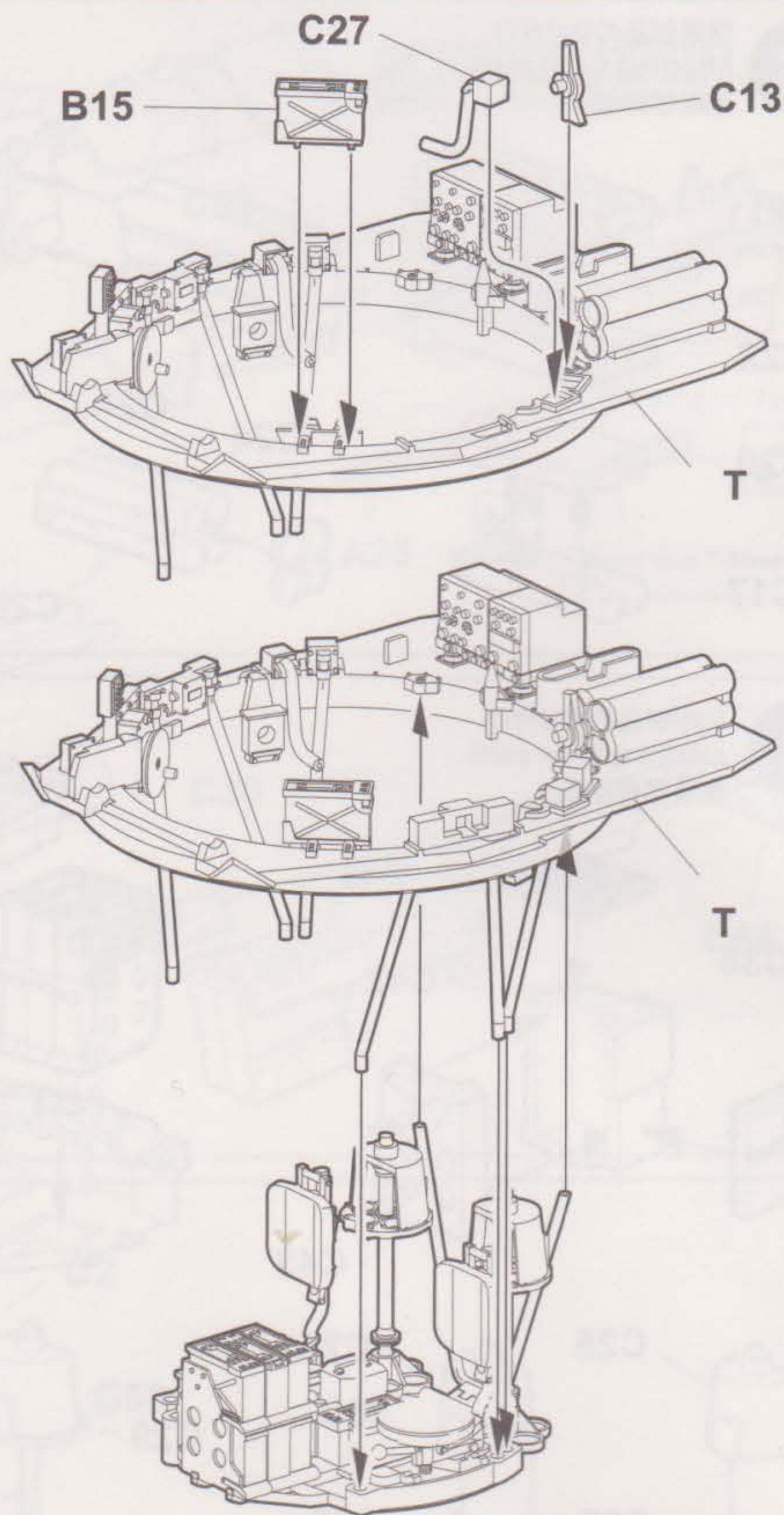
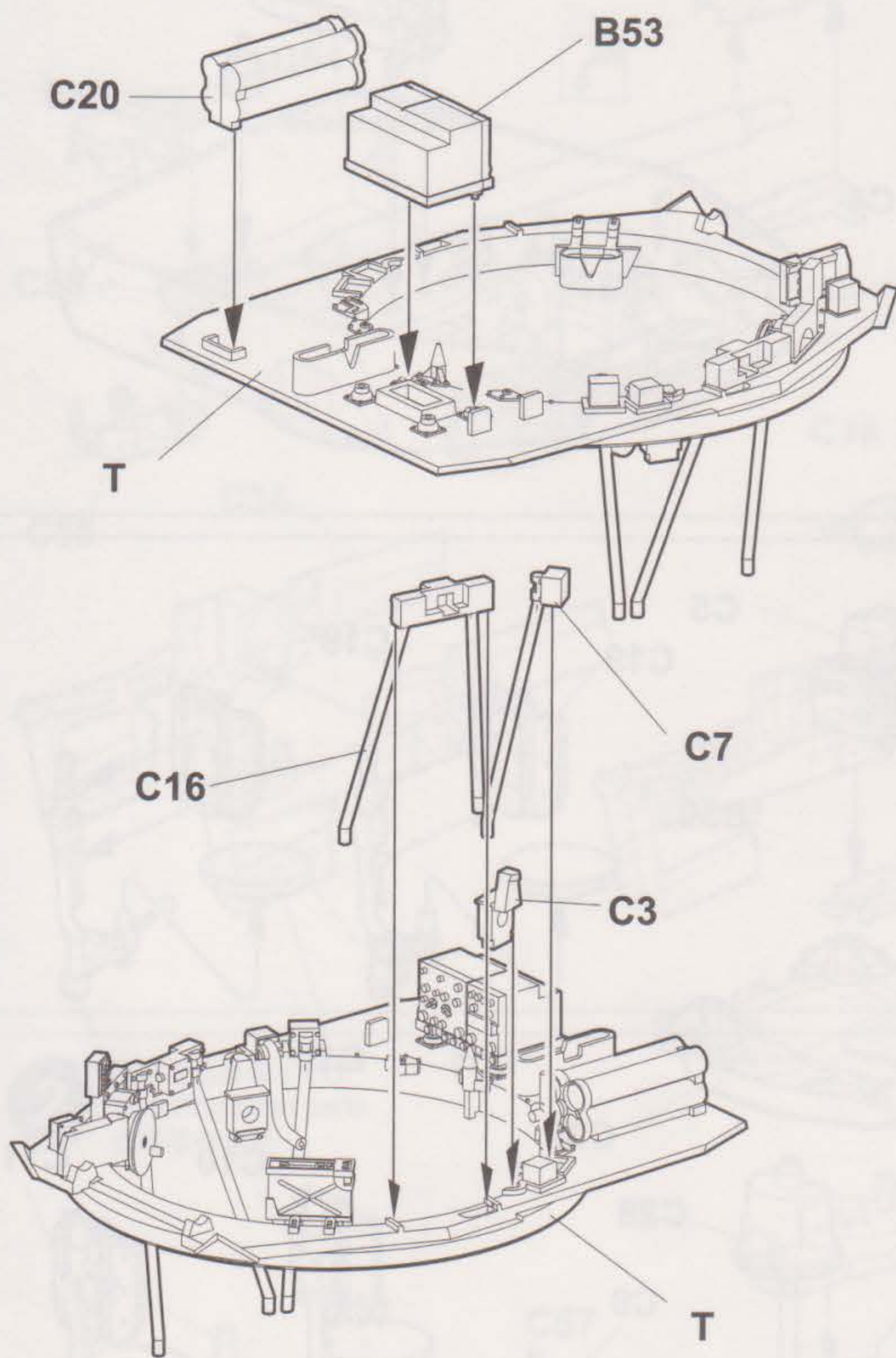


**4** 砲塔部品の取り付け  
Attaching turret parts  
砲塔零件組装

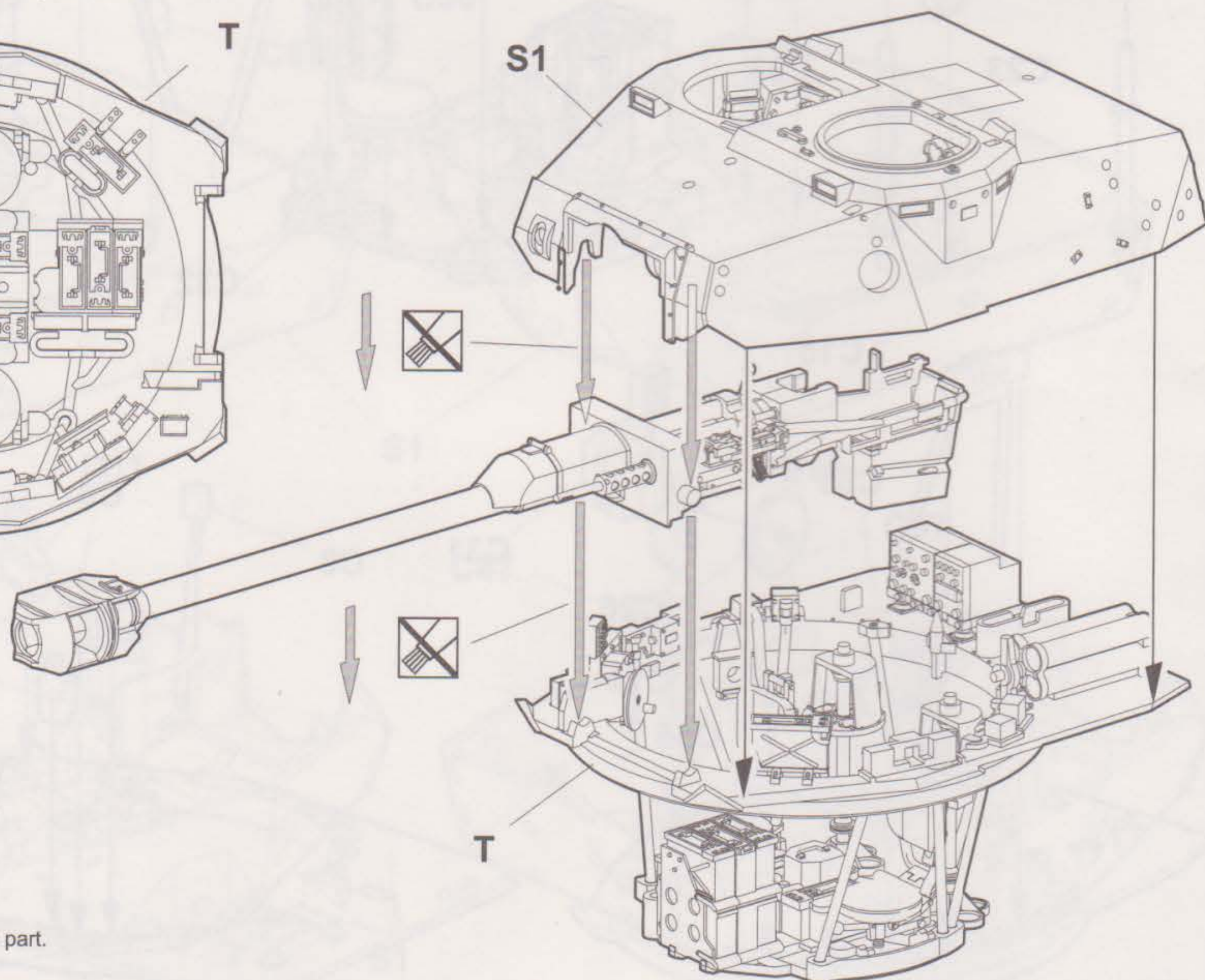
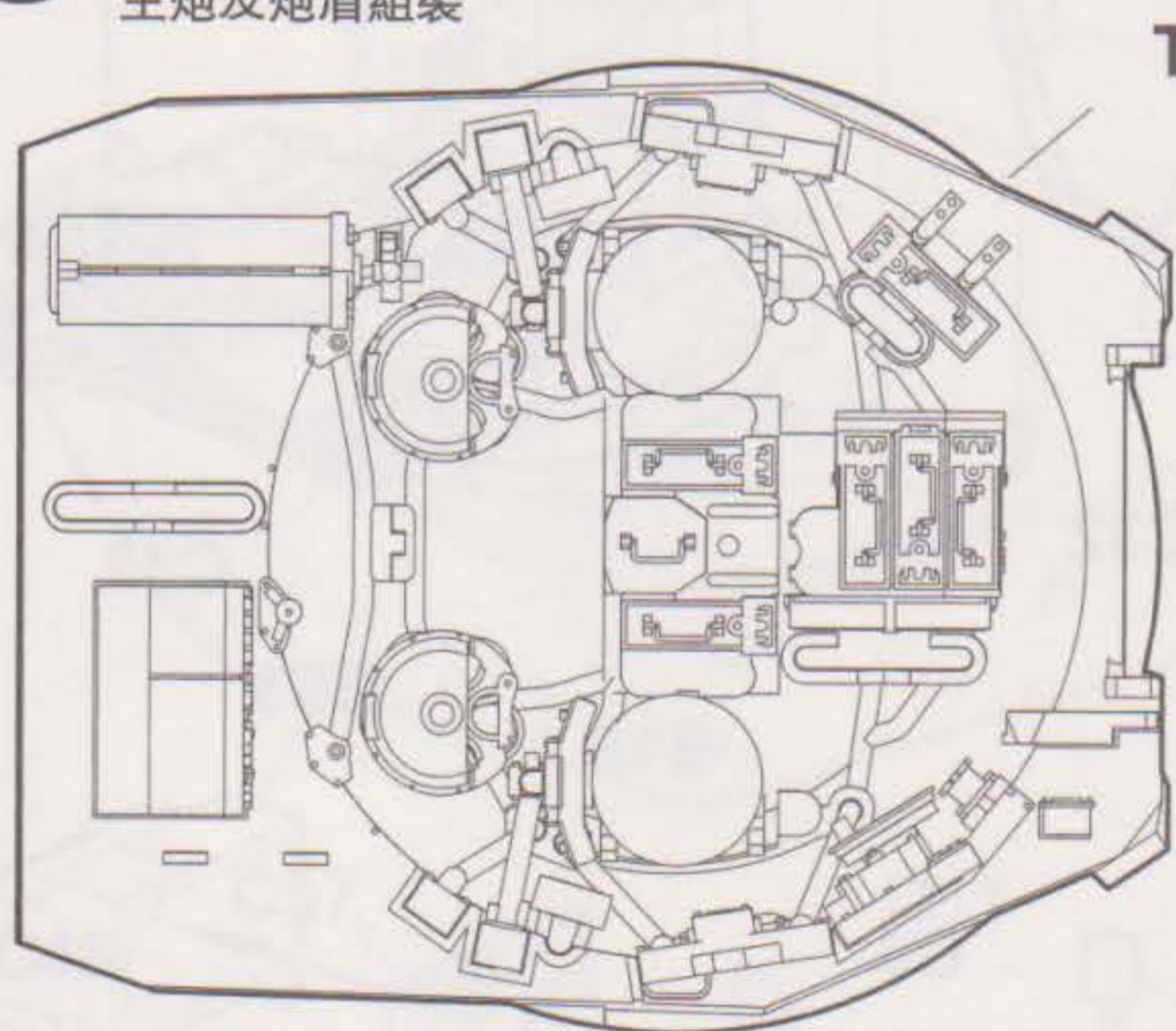


**4**

砲塔部品の取り付け  
Attaching turret parts  
砲塔零件組裝

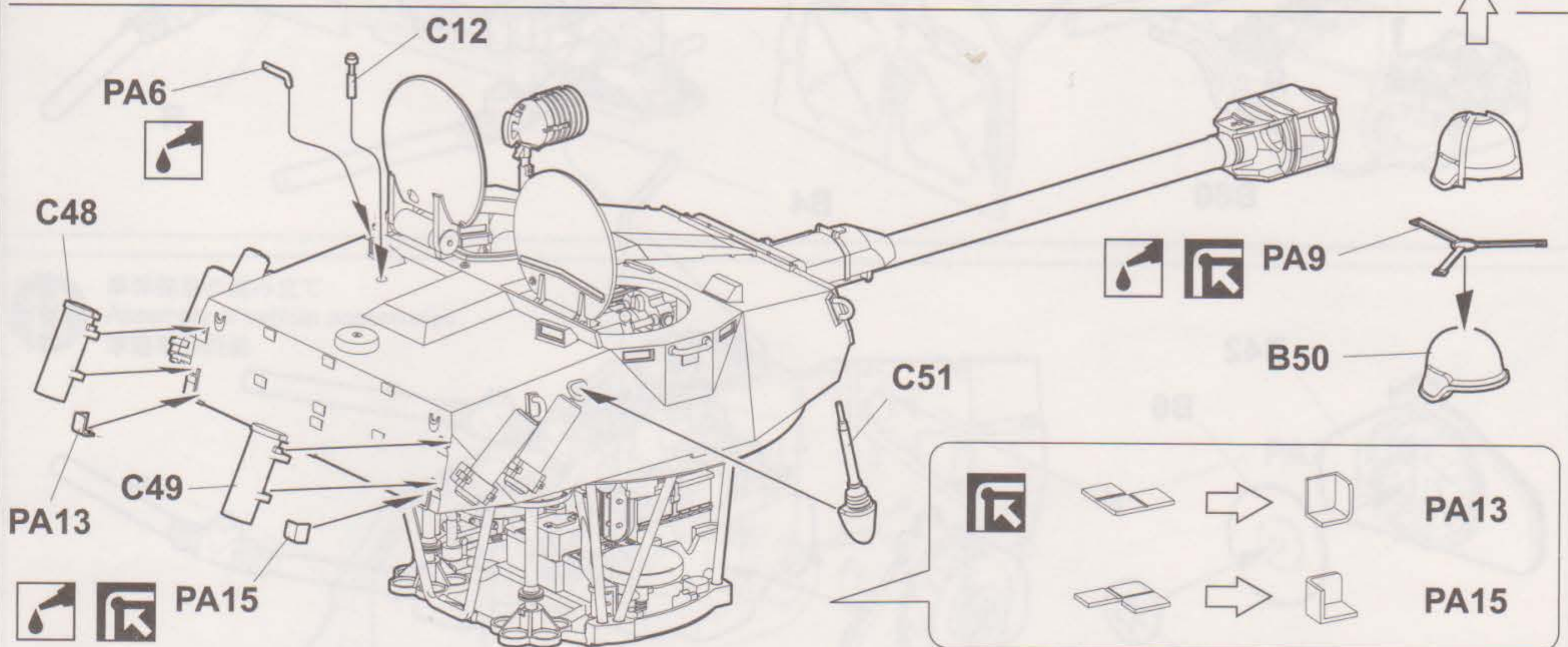
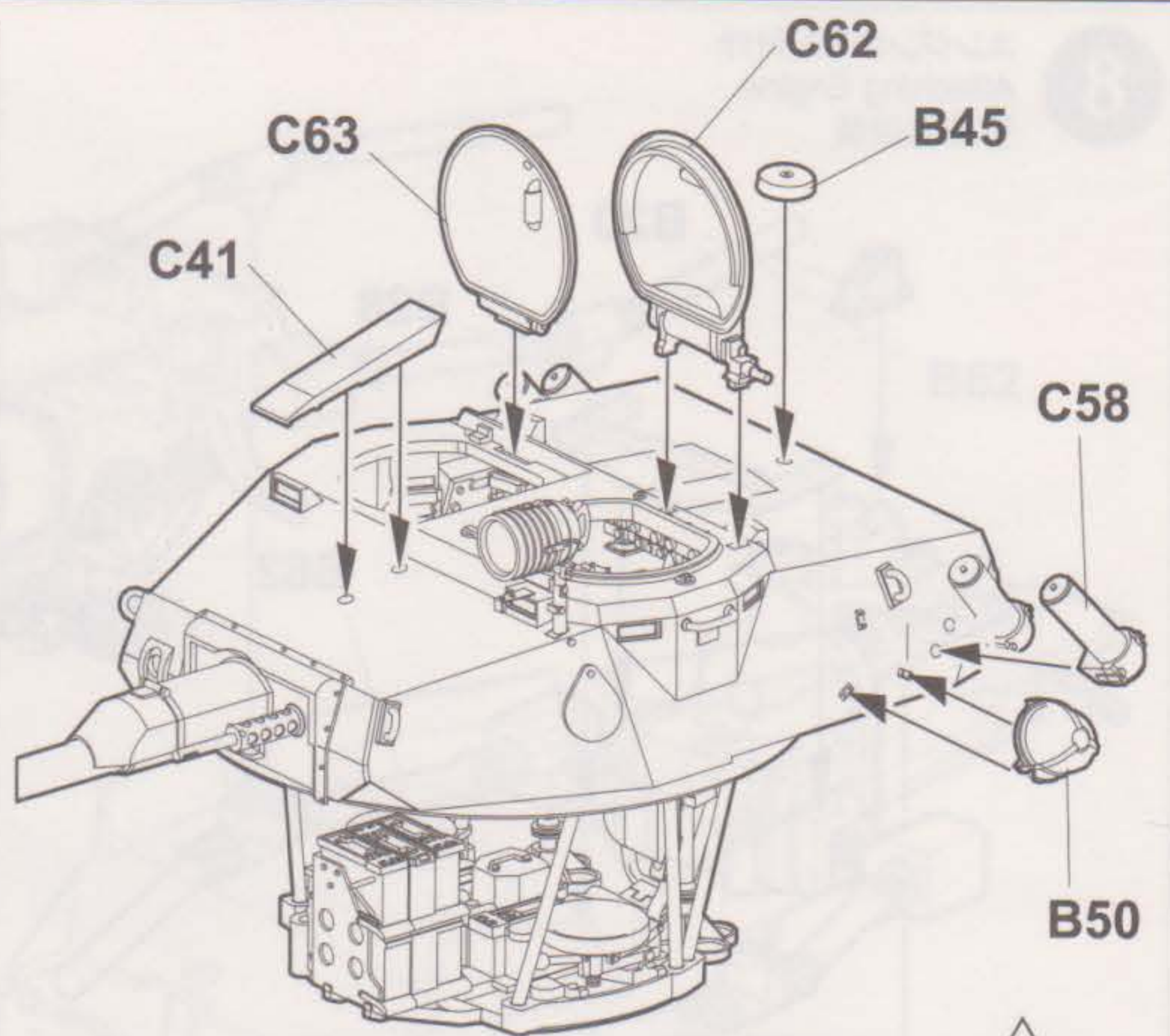
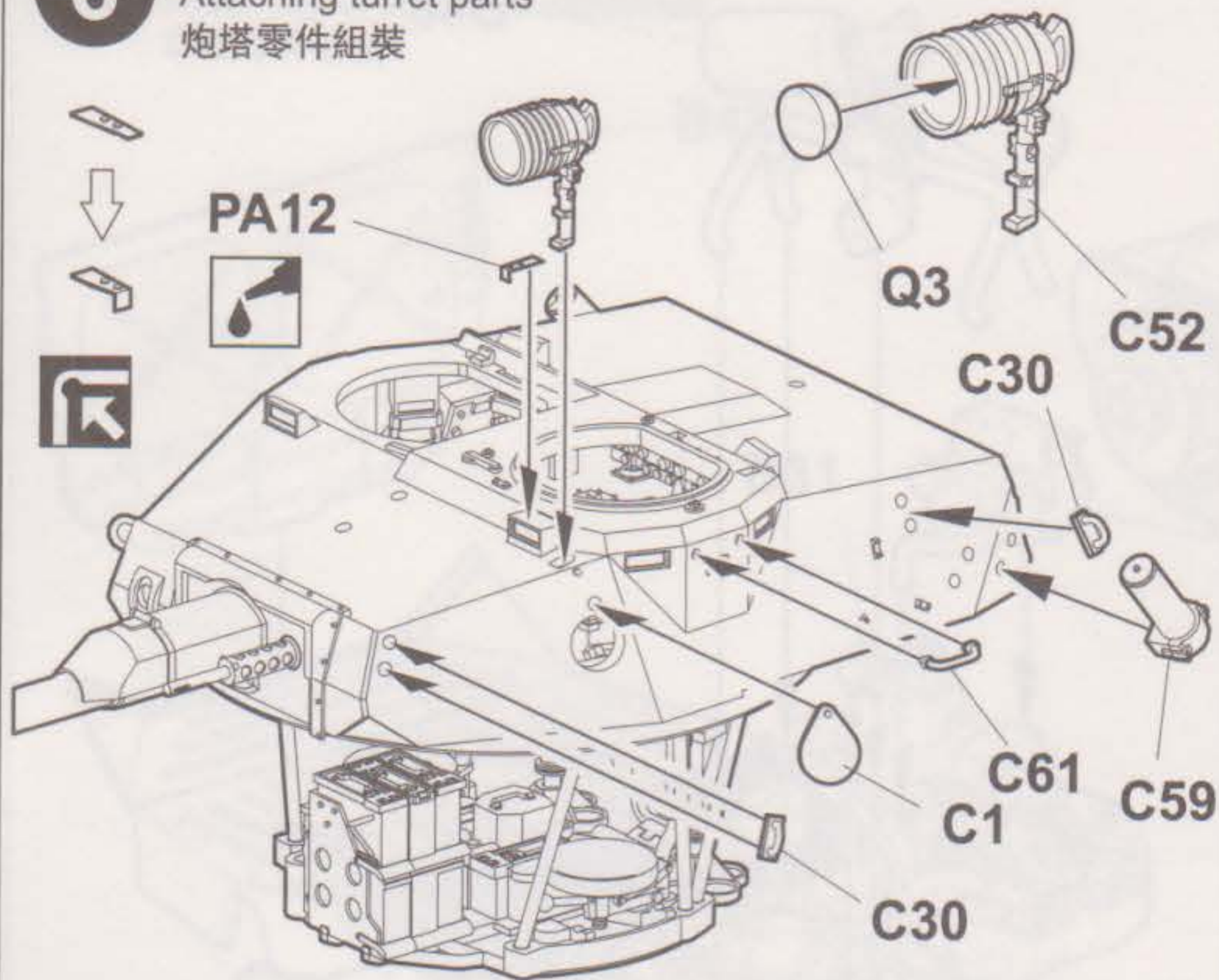
**5**

主砲と砲盾の組み立て  
Assembly of main artillery and gun shield  
主炮及炮盾組裝

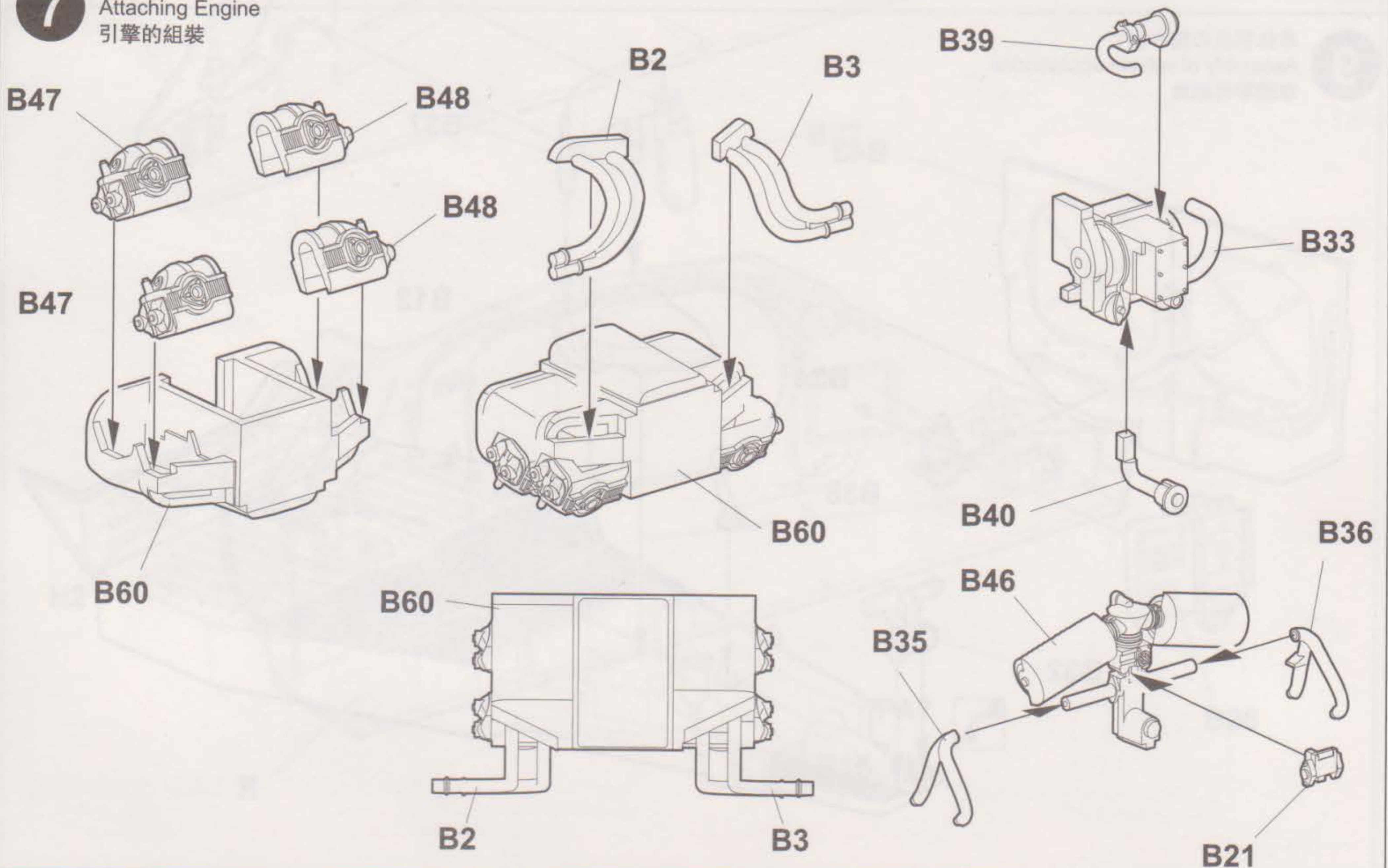


指示の部分は接着しません。  
Don't apply glue at the indicated part.  
此標所指示部分不塗膠水。

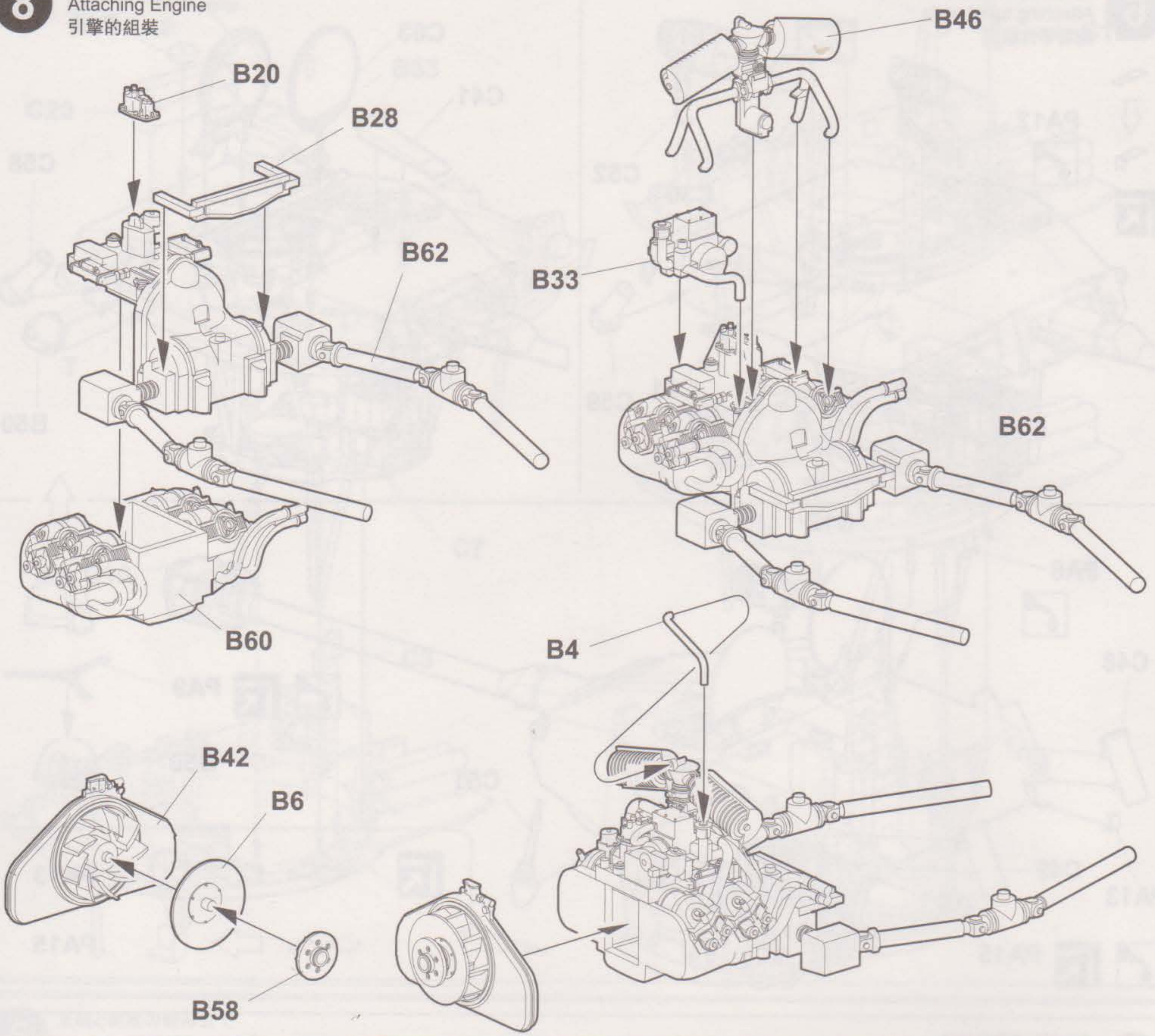
**6** 砲塔部品の取り付け  
Attaching turret parts  
砲塔零件組裝



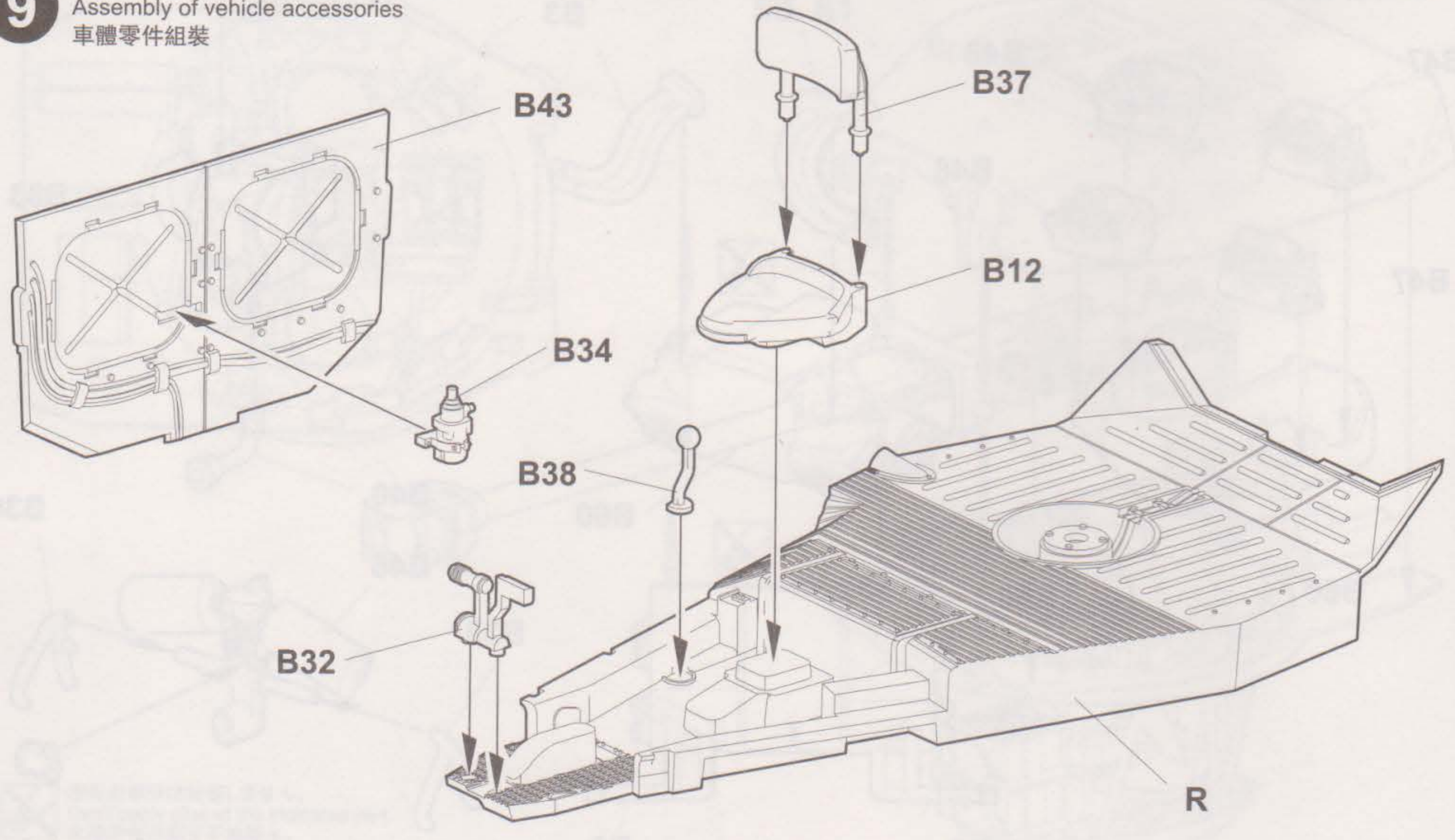
**7** エンジンの取り付け  
Attaching Engine  
引擎的組裝



**8** エンジンの取り付け  
Attaching Engine  
引擎的組裝

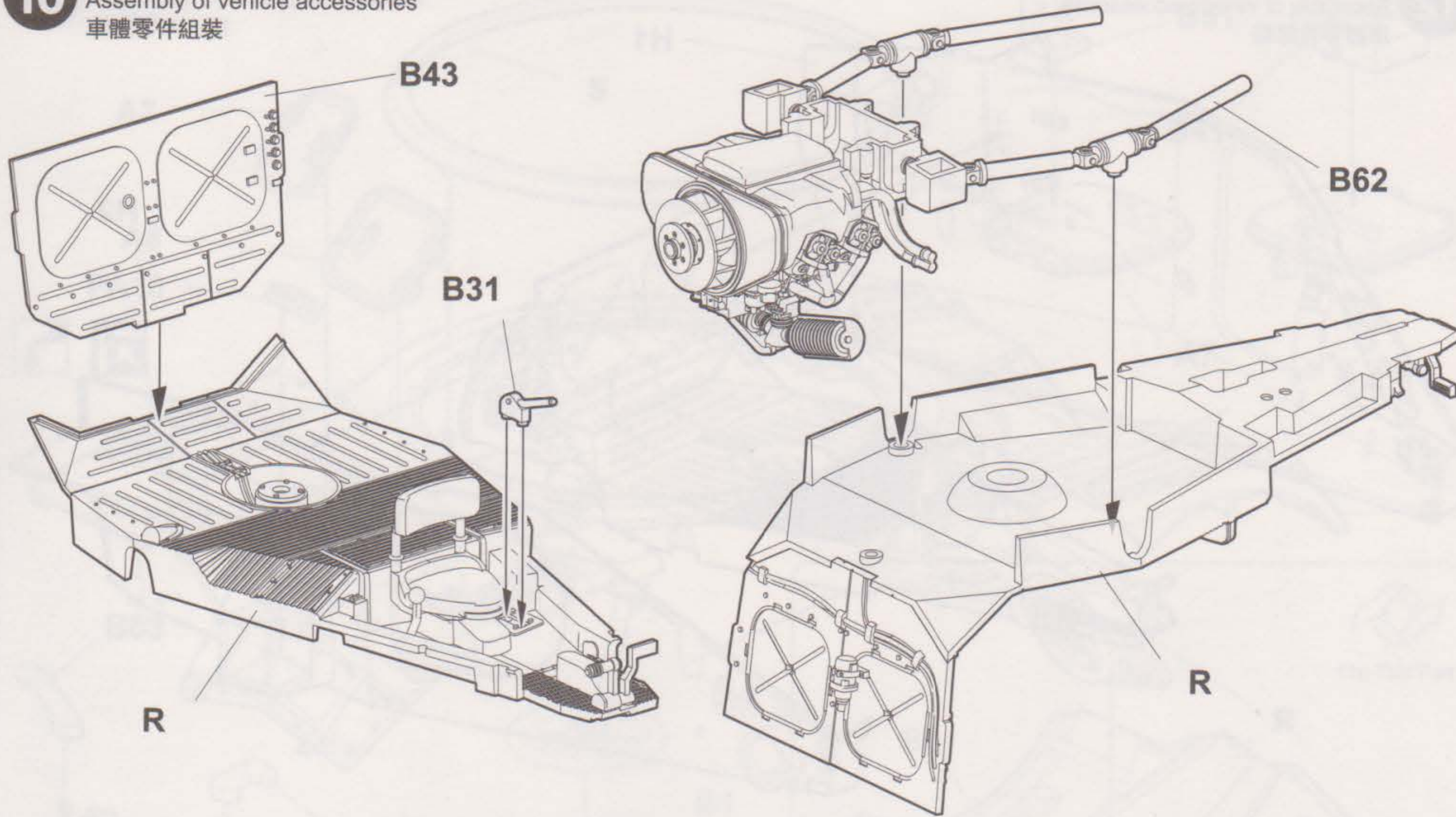


**9** 車体部品の組み立て  
Assembly of vehicle accessories  
車體零件組裝

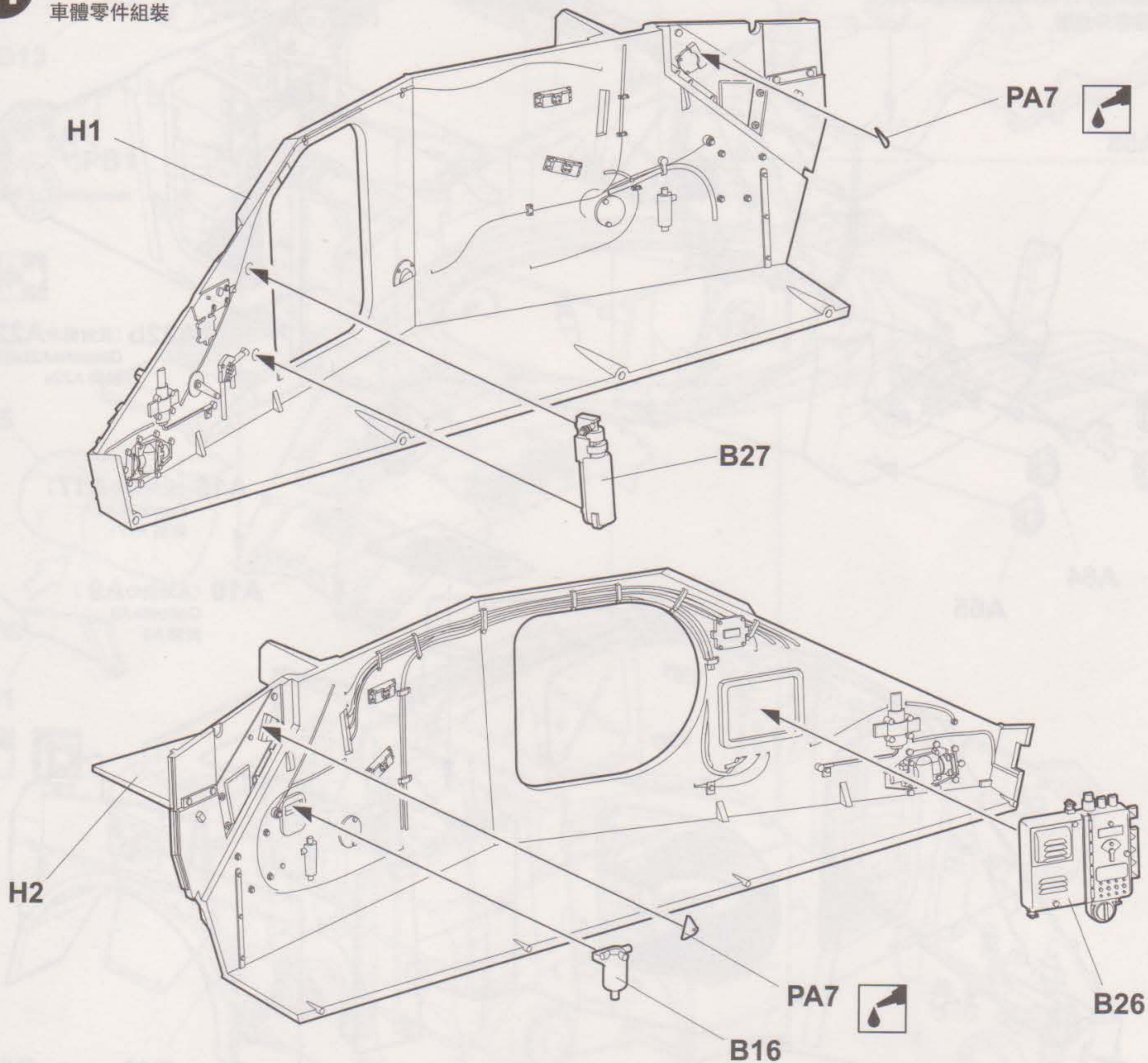




**10** 車体部品の組み立て  
 Assembly of vehicle accessories  
 車體零件組裝

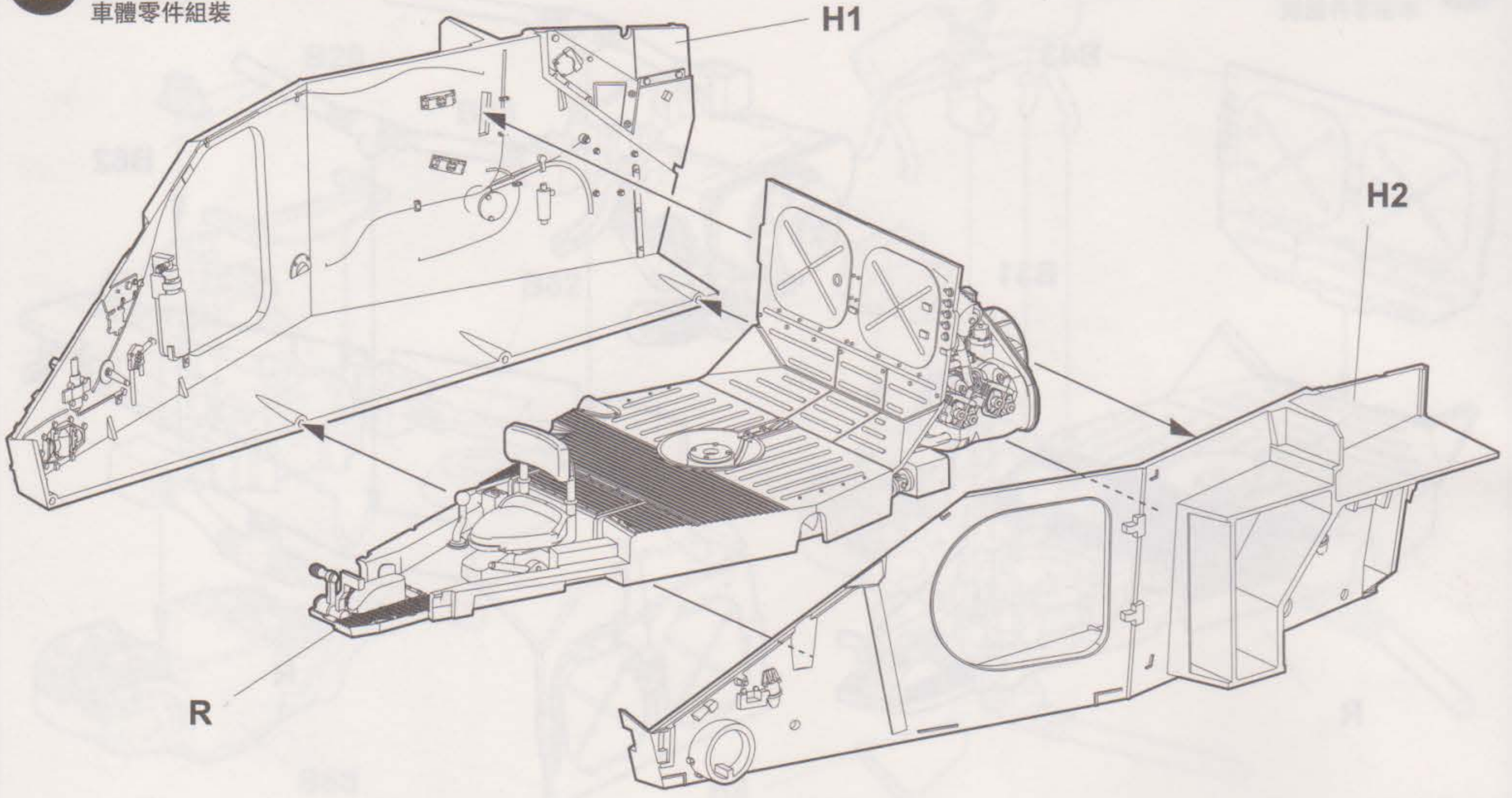


**11** 車体部品の組み立て  
 Assembly of vehicle accessories  
 車體零件組裝



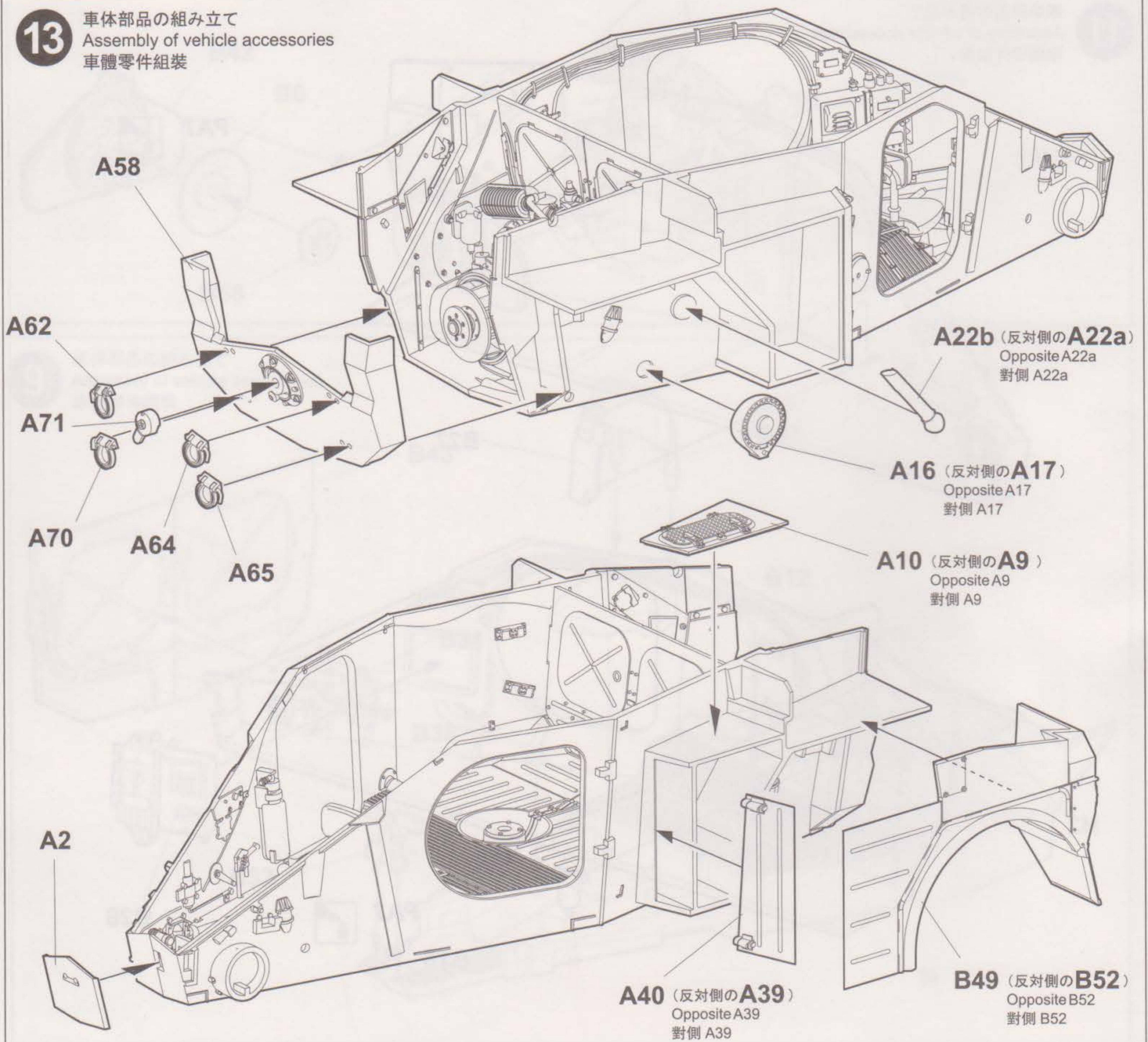
12

車体部品の組み立て  
Assembly of vehicle accessories  
車體零件組裝



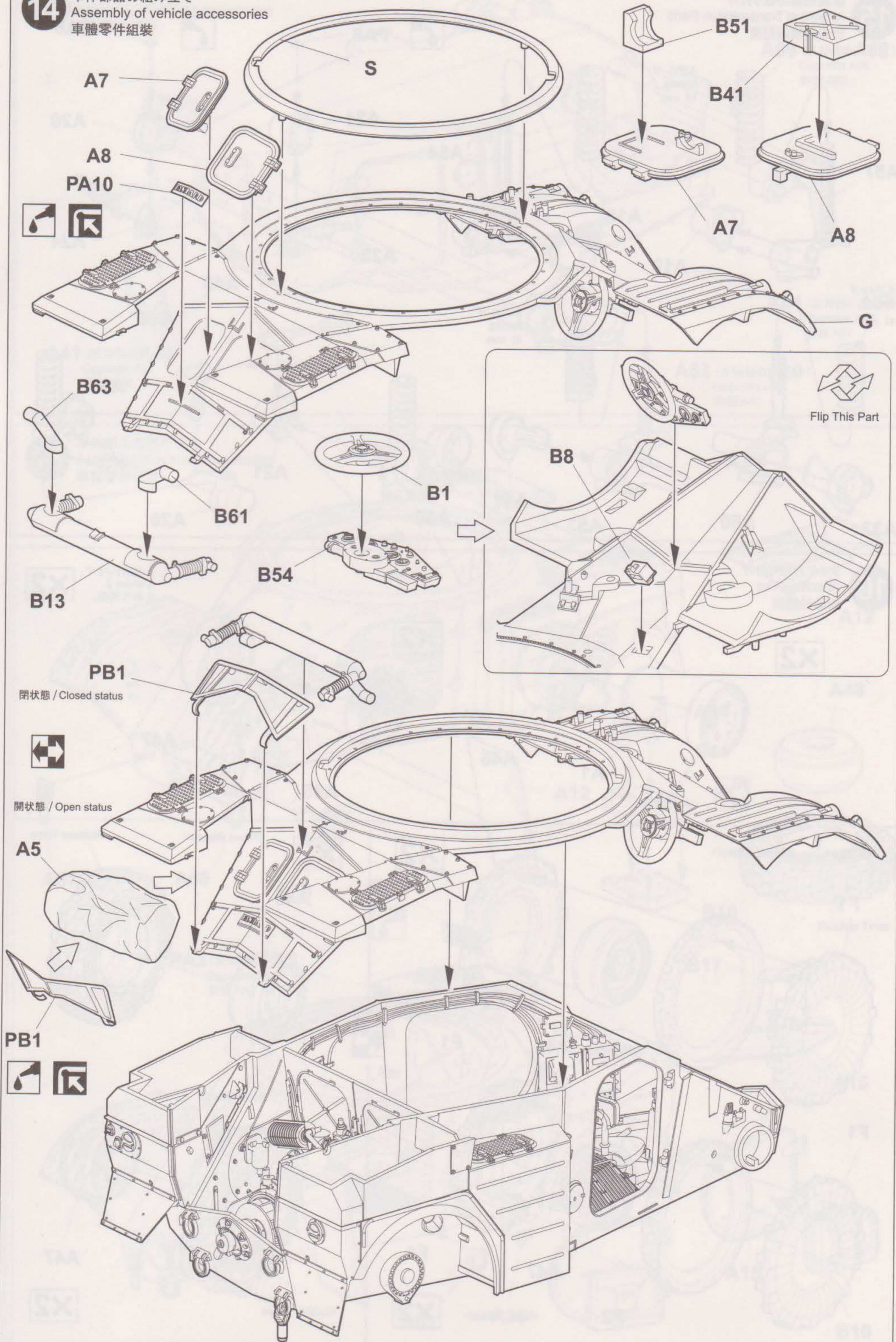
13

車体部品の組み立て  
Assembly of vehicle accessories  
車體零件組裝

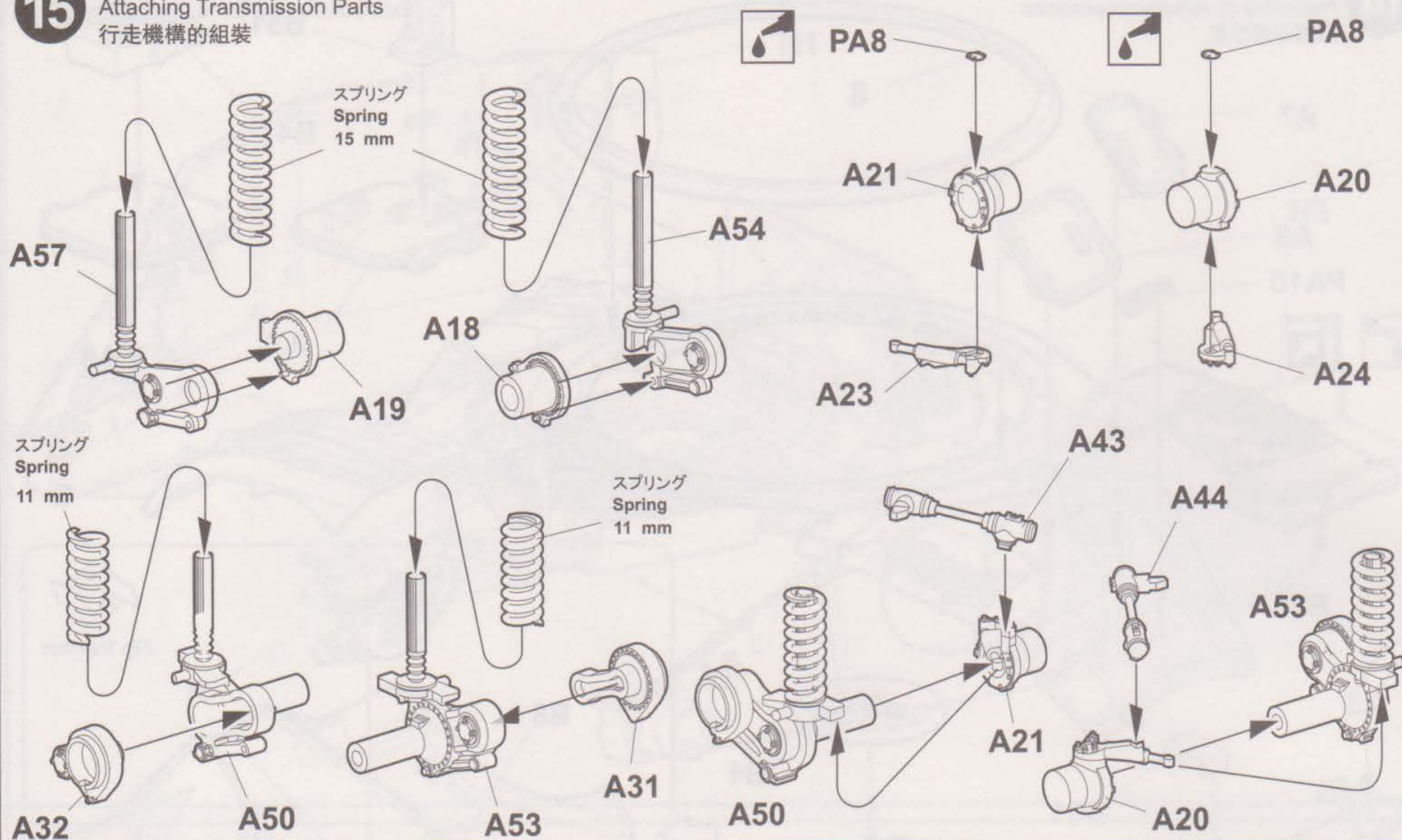


14

車体部品の組み立て  
 Assembly of vehicle accessories  
 車體零件組裝



**15** 駆動機構の取り付け  
Attaching Transmission Parts  
行走機構的組裝

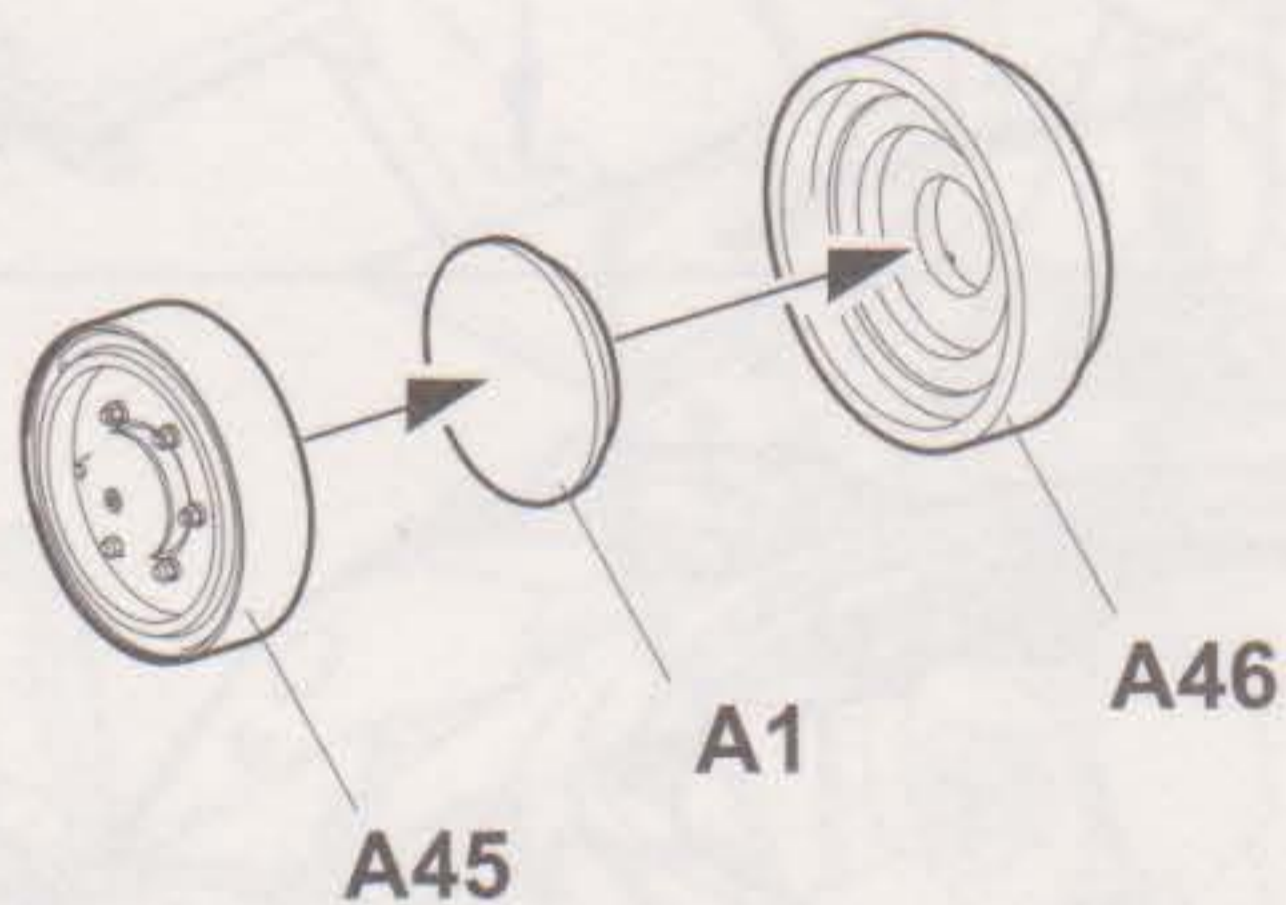


**16** タイヤの取り付け  
Attaching Tire  
輪胎的組裝

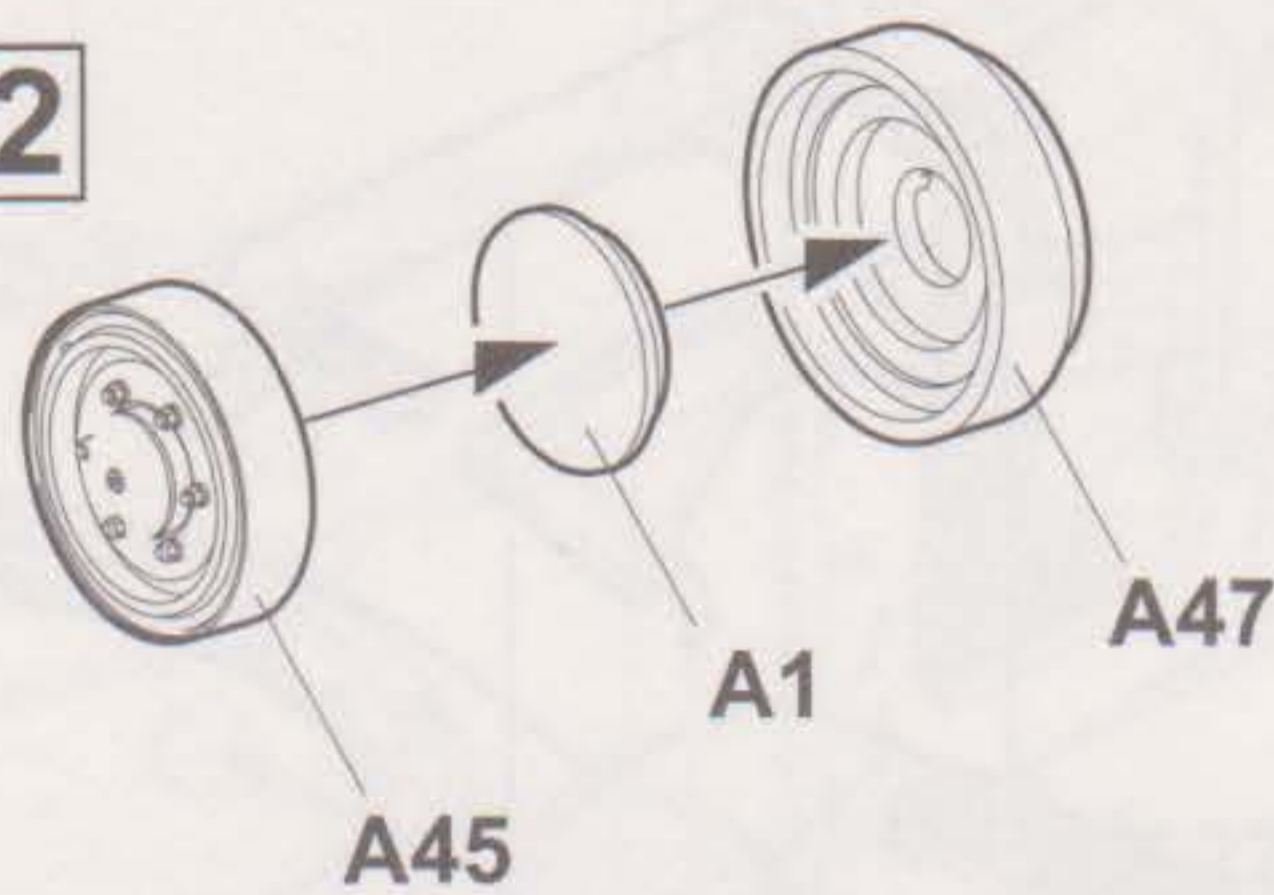
★2個作ります。  
★Make 2.  
★制作兩組。

**X2**

**X2**

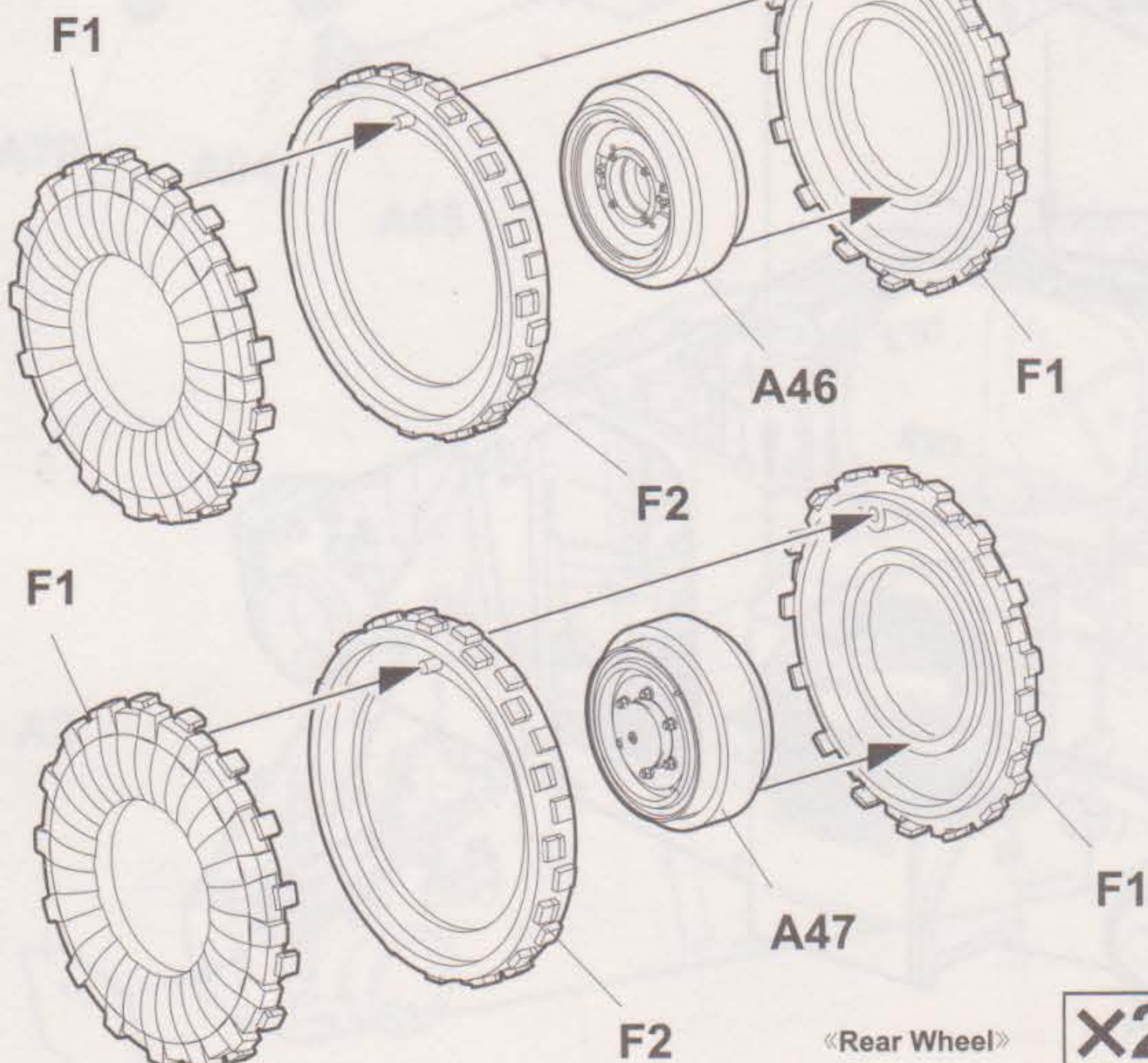


**X2**



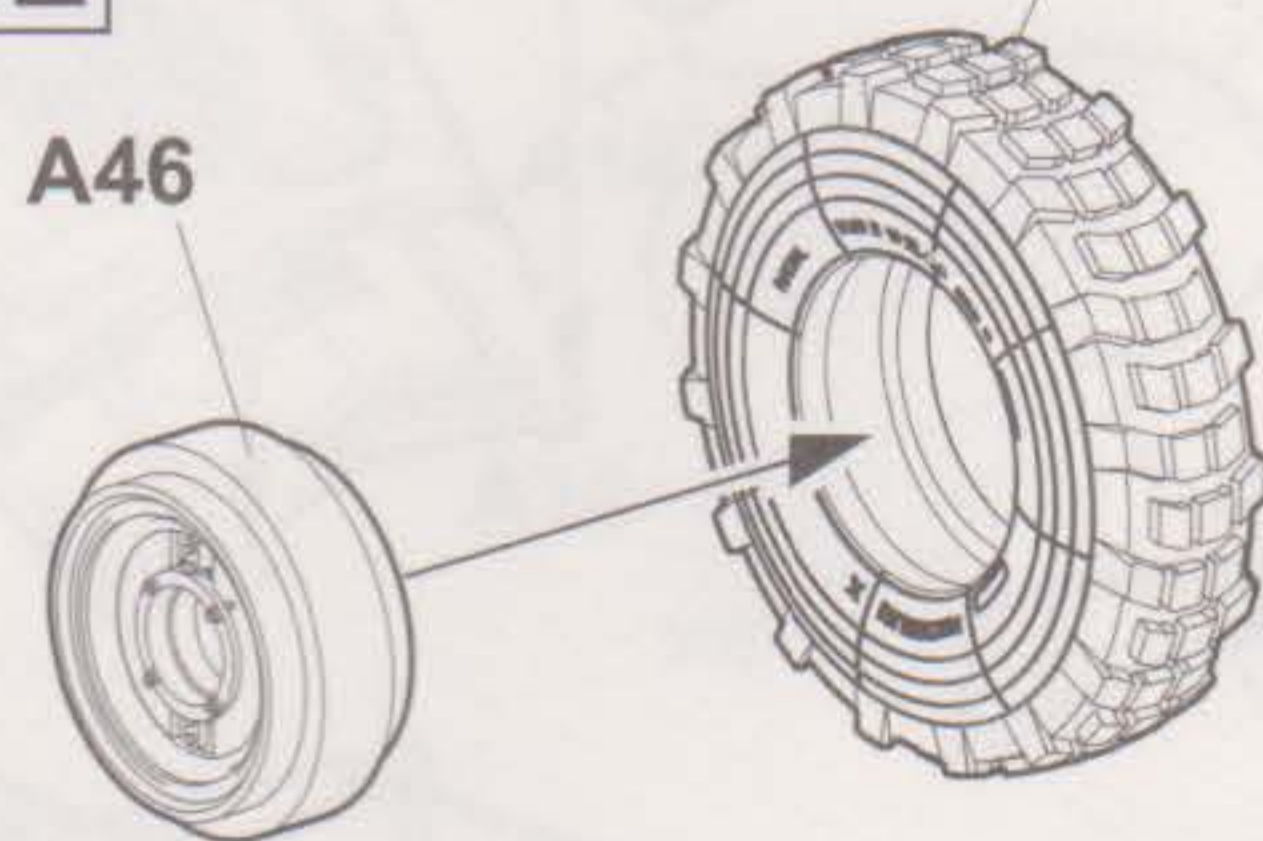
PS Tires «Front Wheel»

**X2**

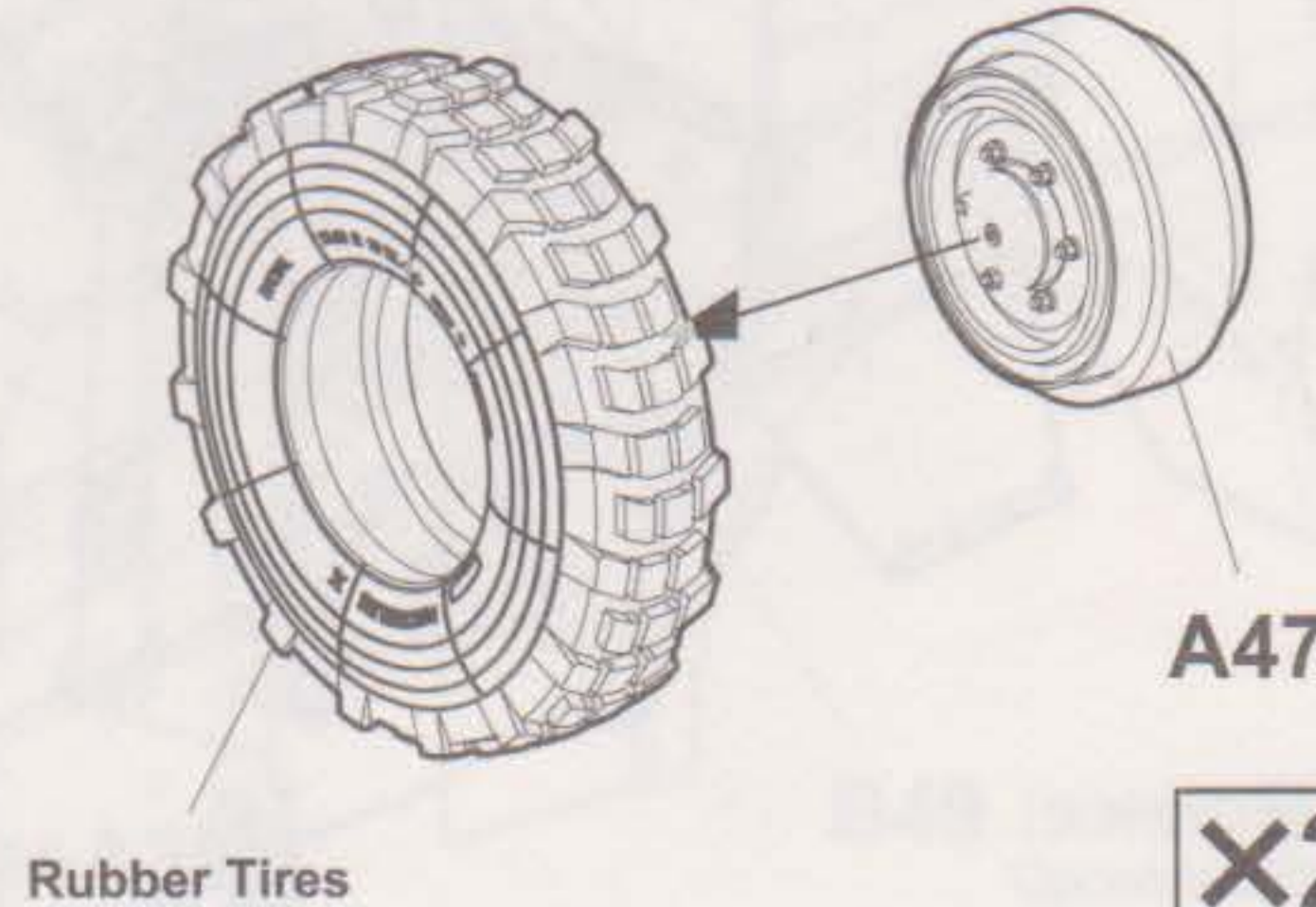


«Front Wheel» Rubber Tires

**X2**



«Rear Wheel»

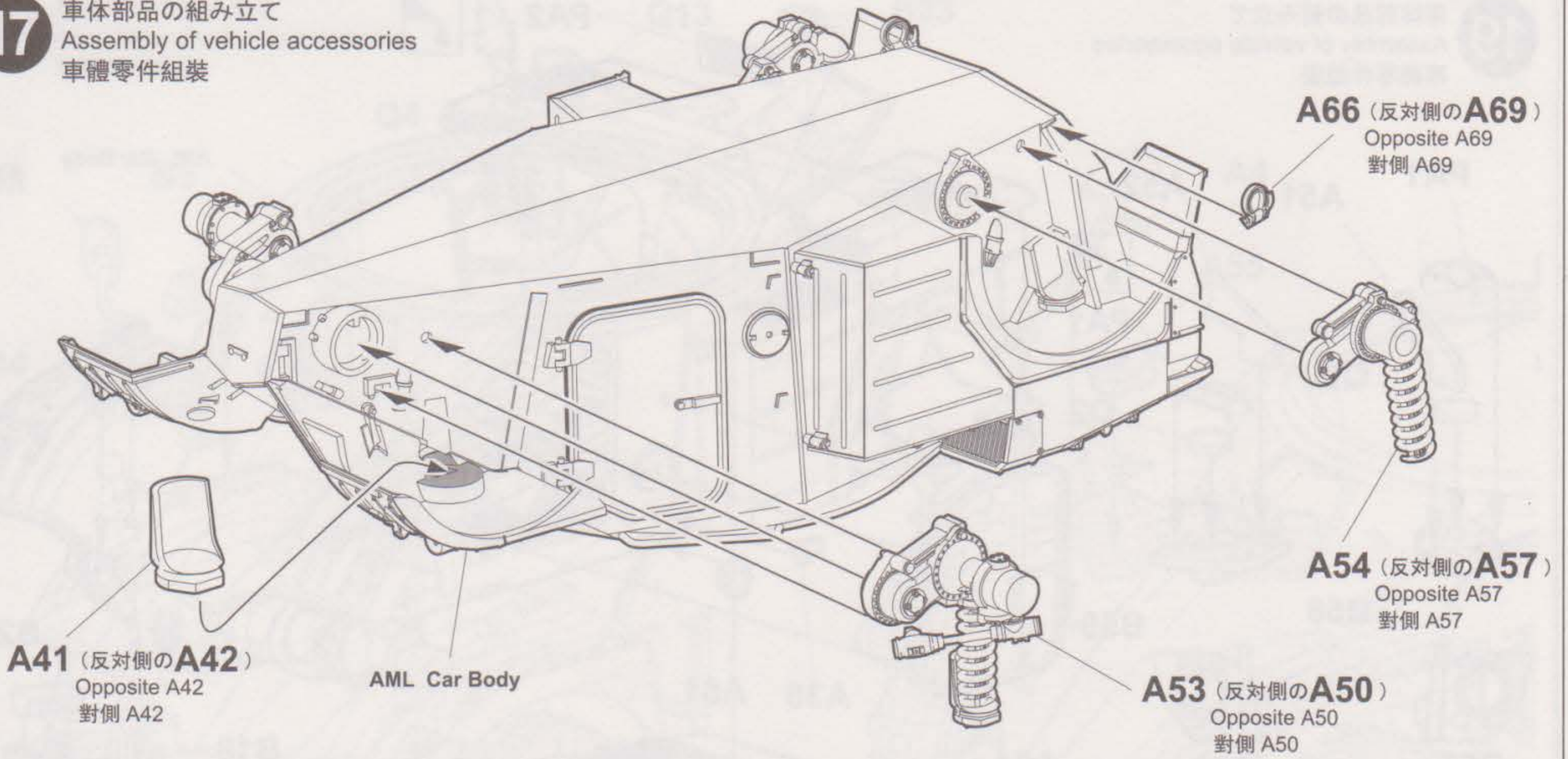


Rubber Tires

**X2**

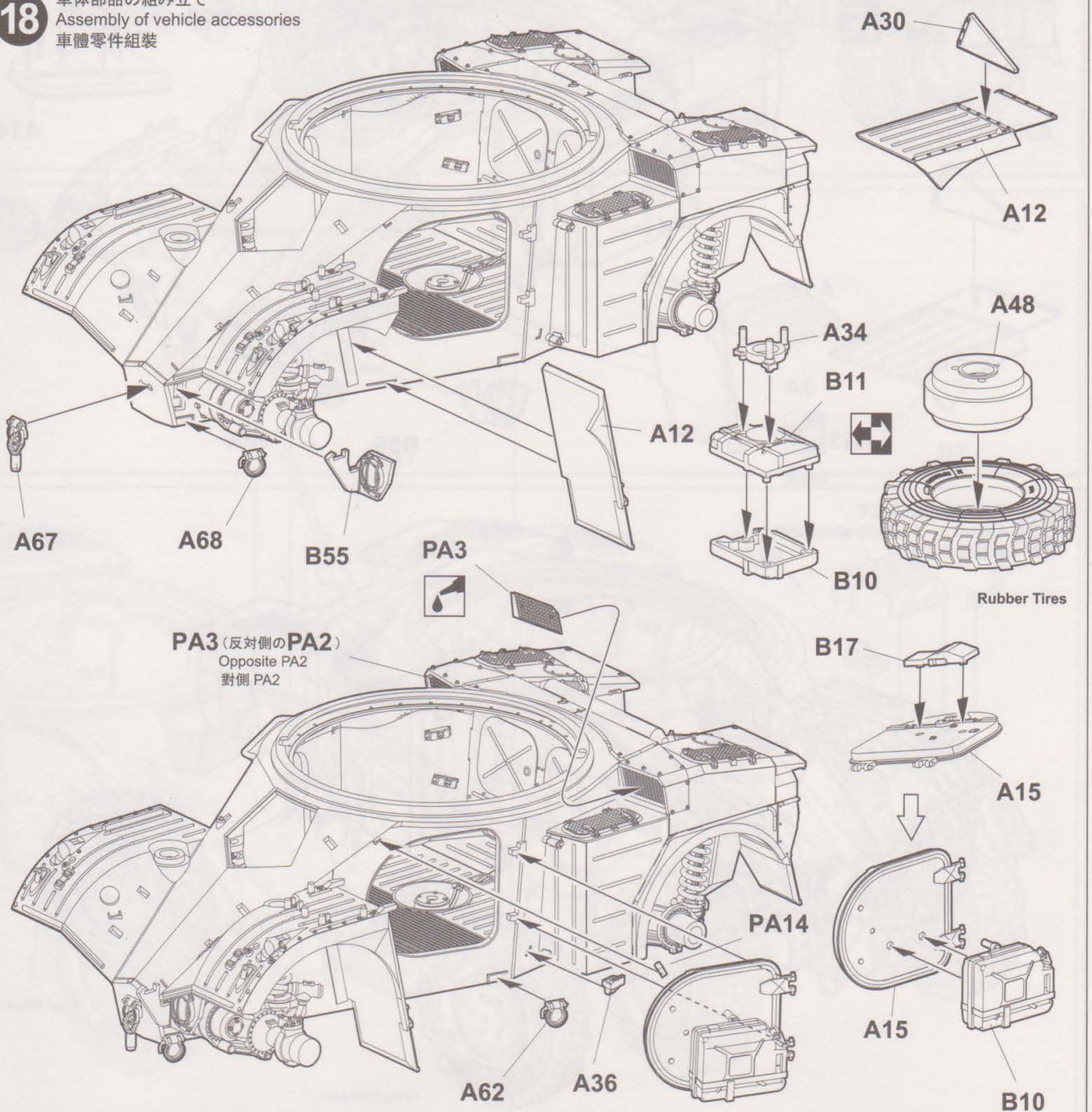
17

車体部品の組み立て  
Assembly of vehicle accessories  
車體零件組裝

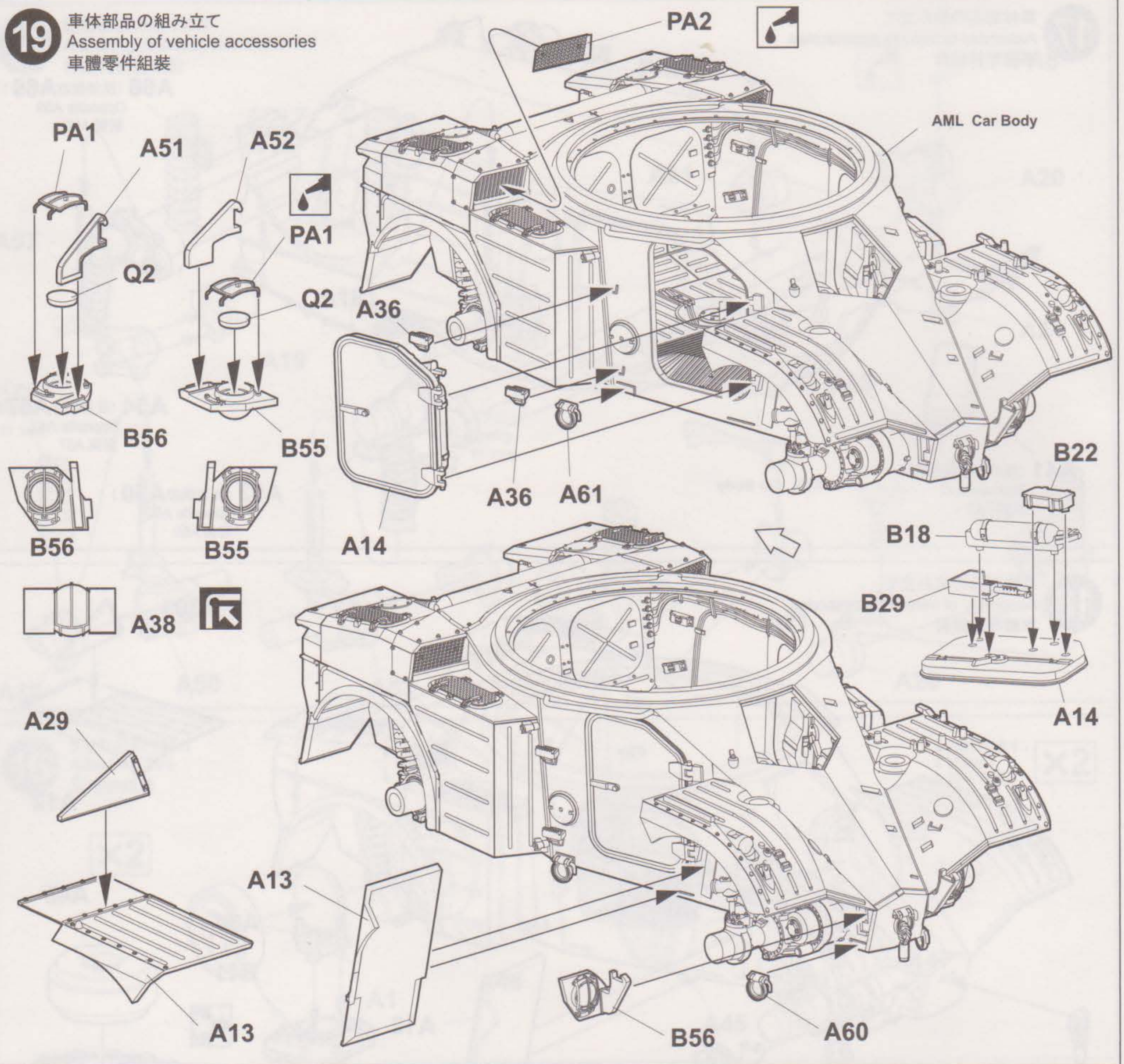


18

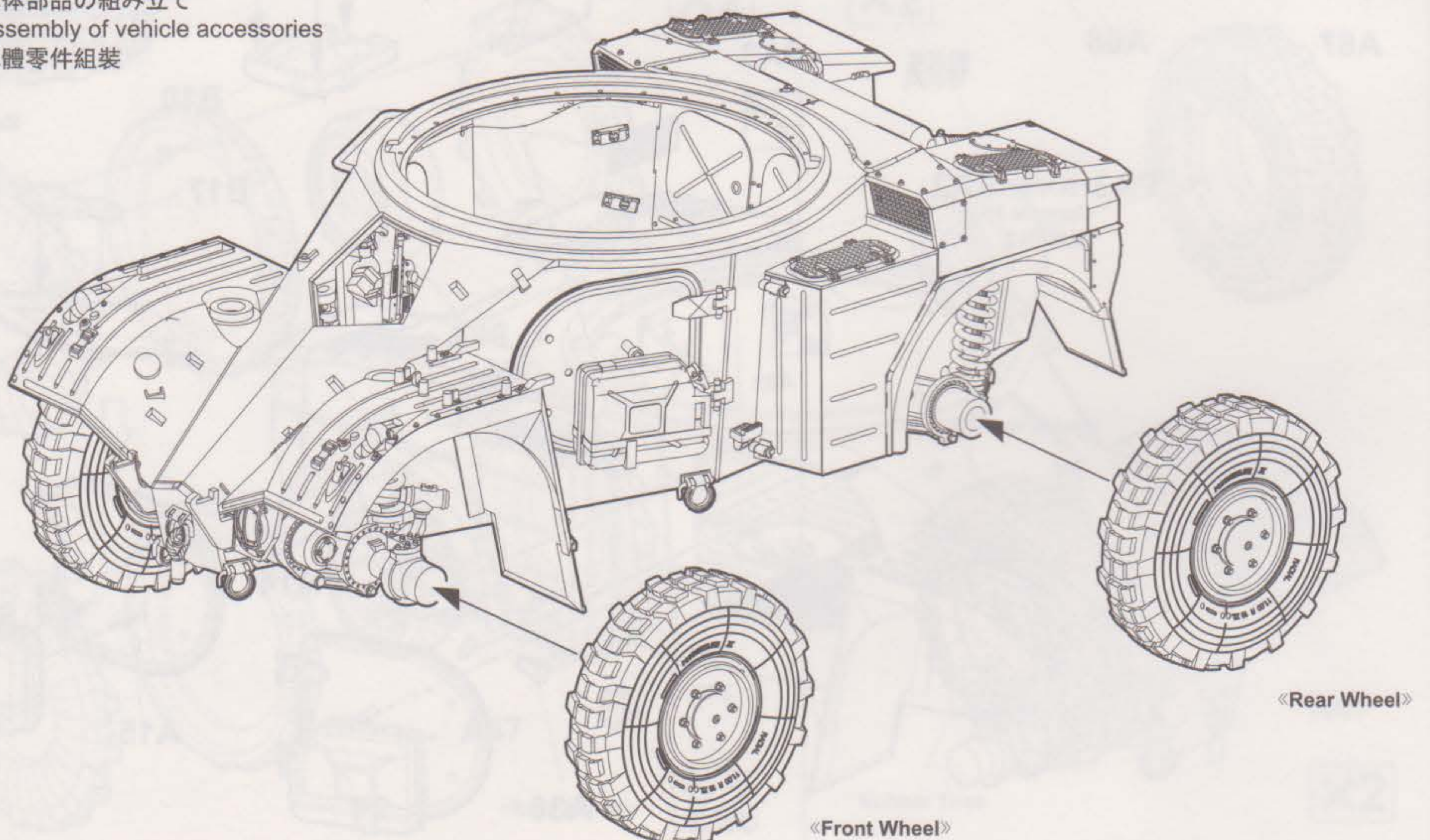
車体部品の組み立て  
Assembly of vehicle accessories  
車體零件組裝



**19** 車体部品の組み立て  
 Assembly of vehicle accessories  
 車體零件組裝

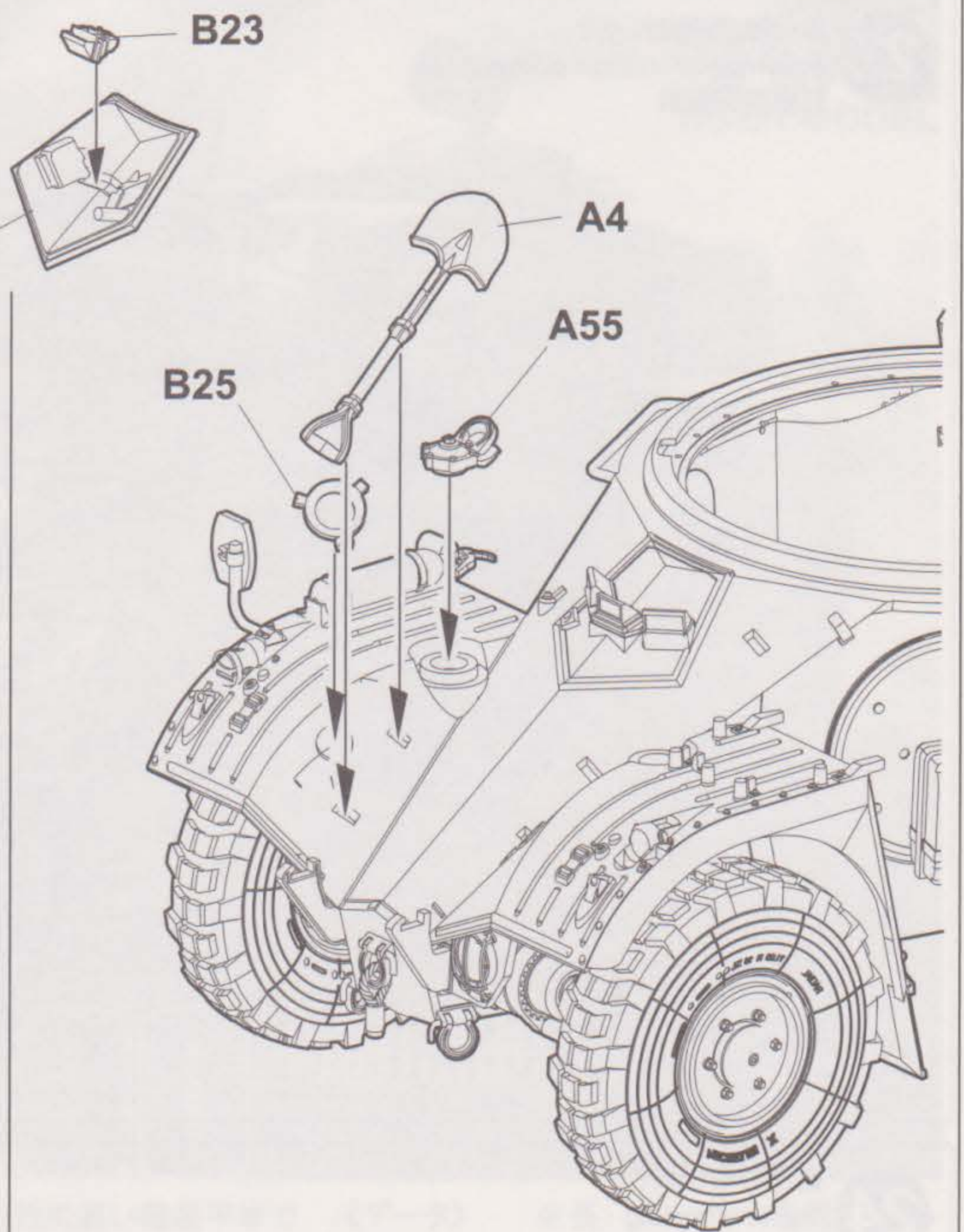
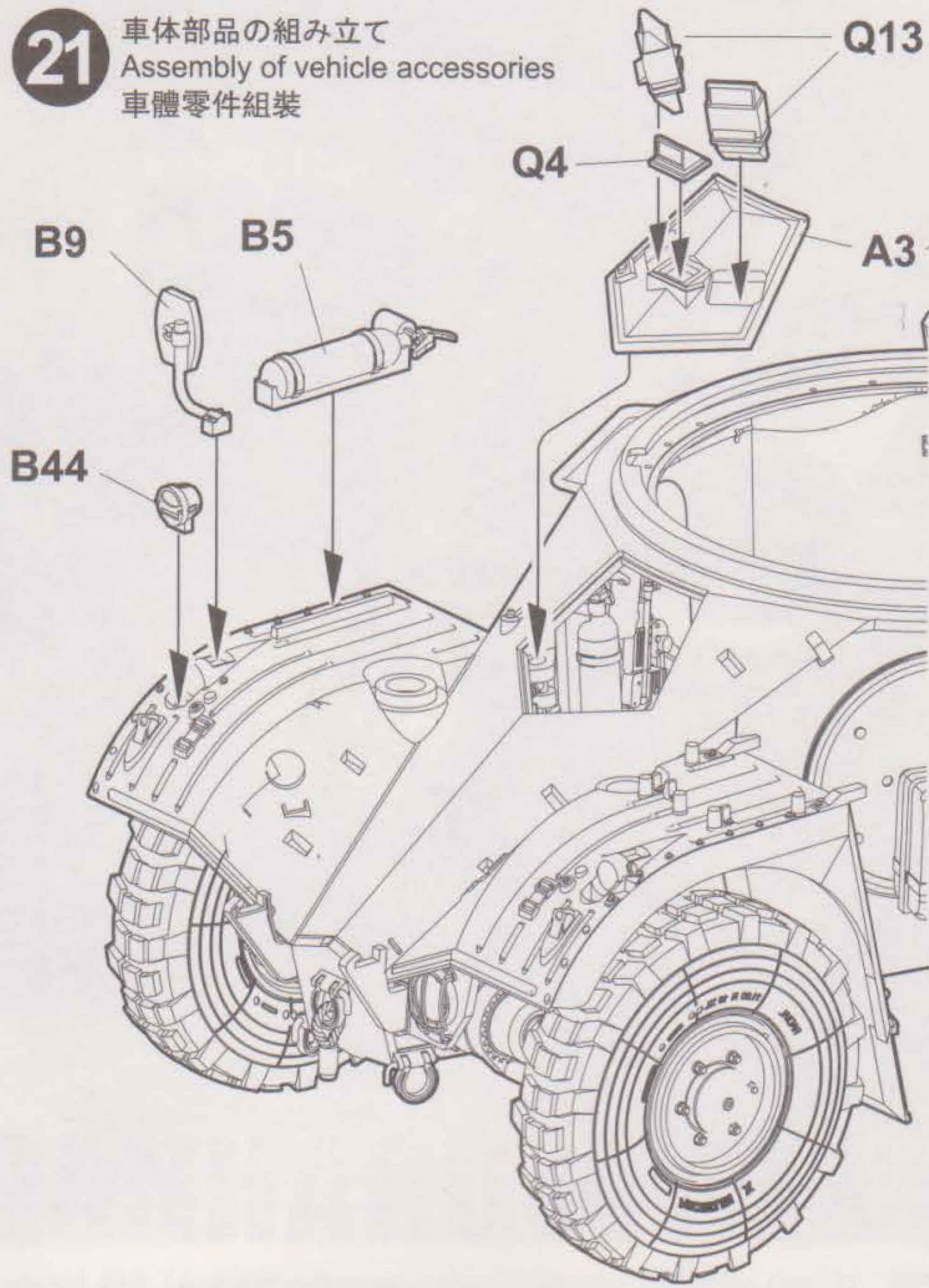


**20** 車体部品の組み立て  
 Assembly of vehicle accessories  
 車體零件組裝



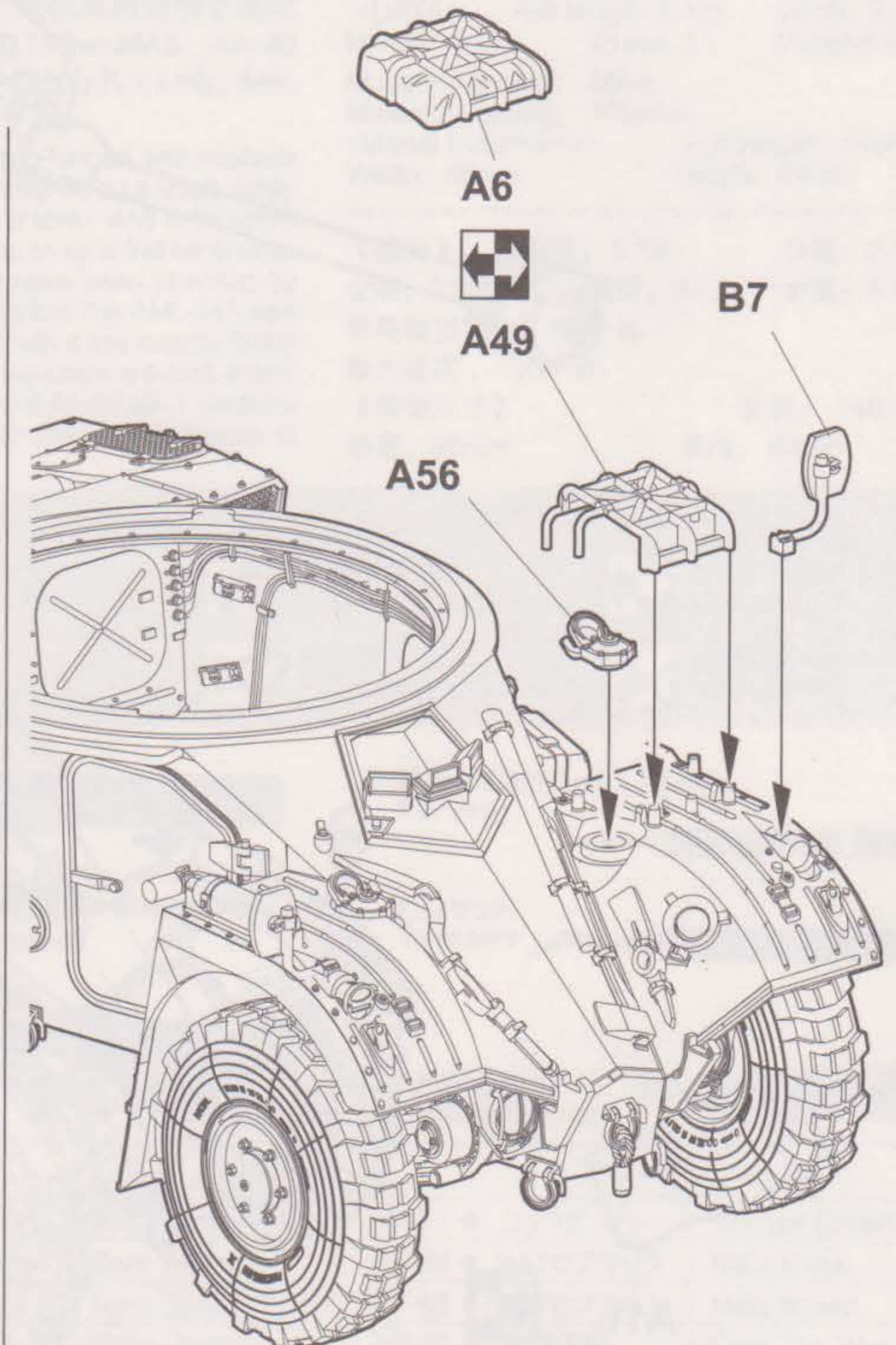
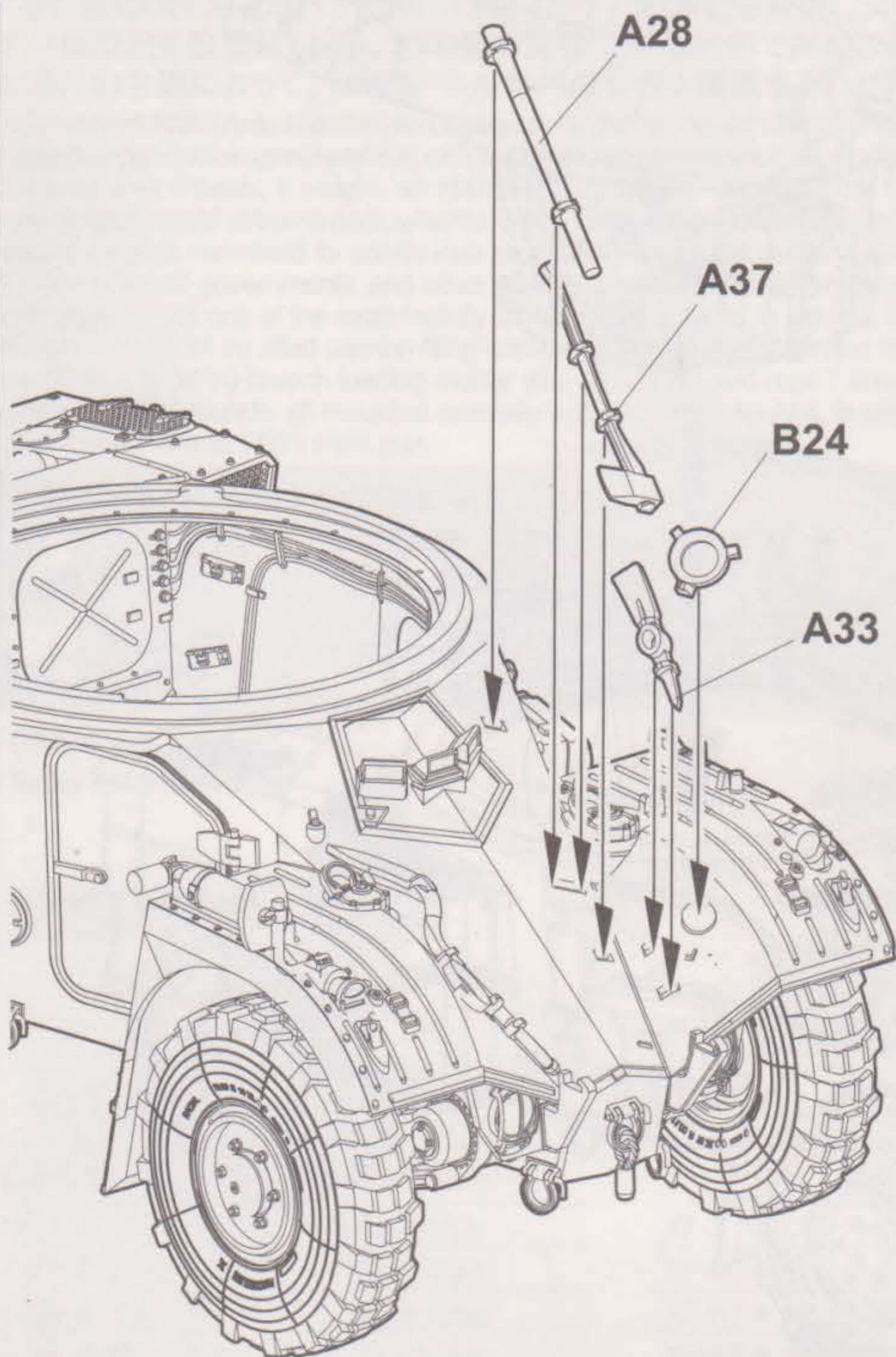
21

車体部品の組み立て  
Assembly of vehicle accessories  
車體零件組裝

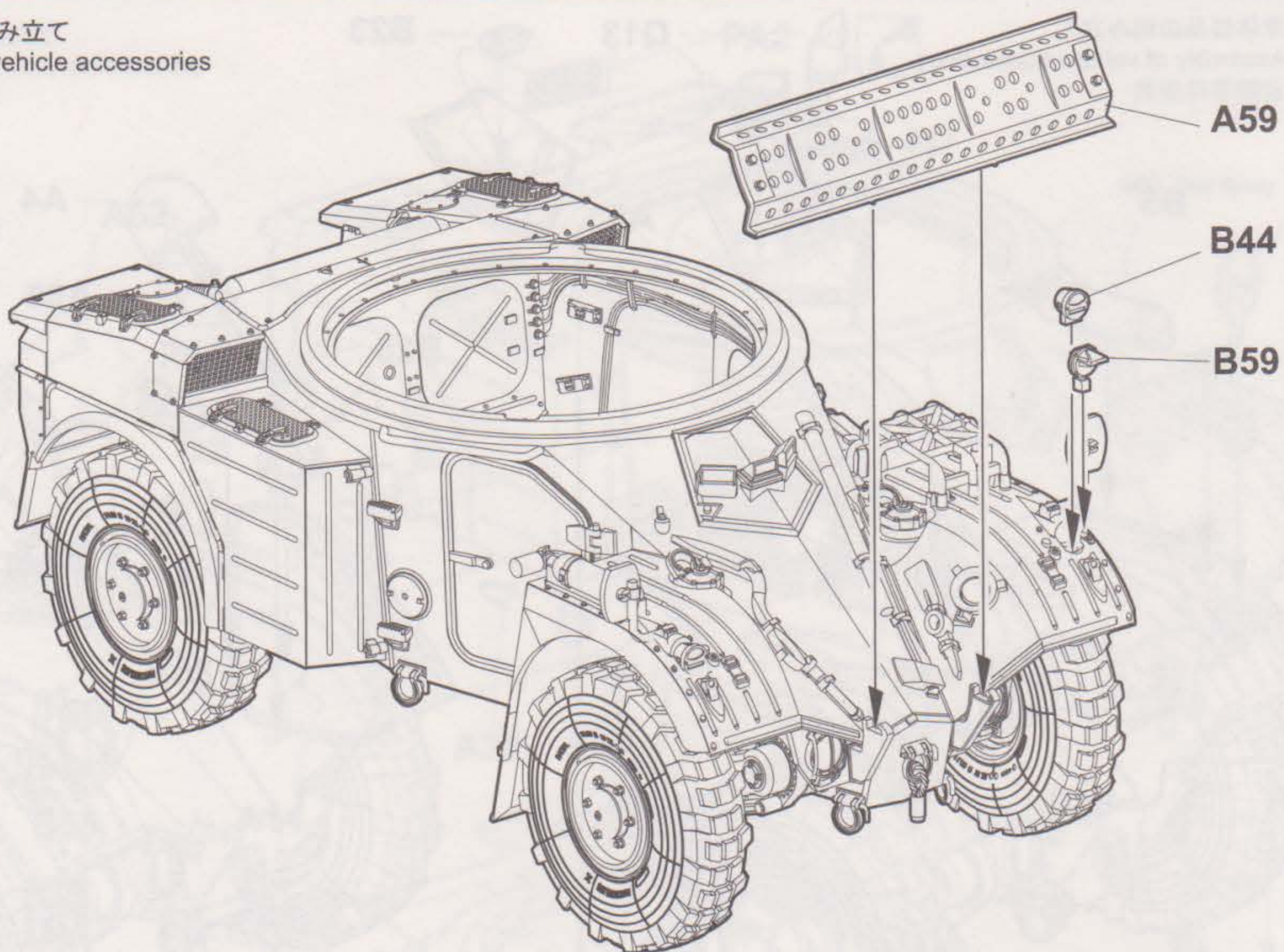


22

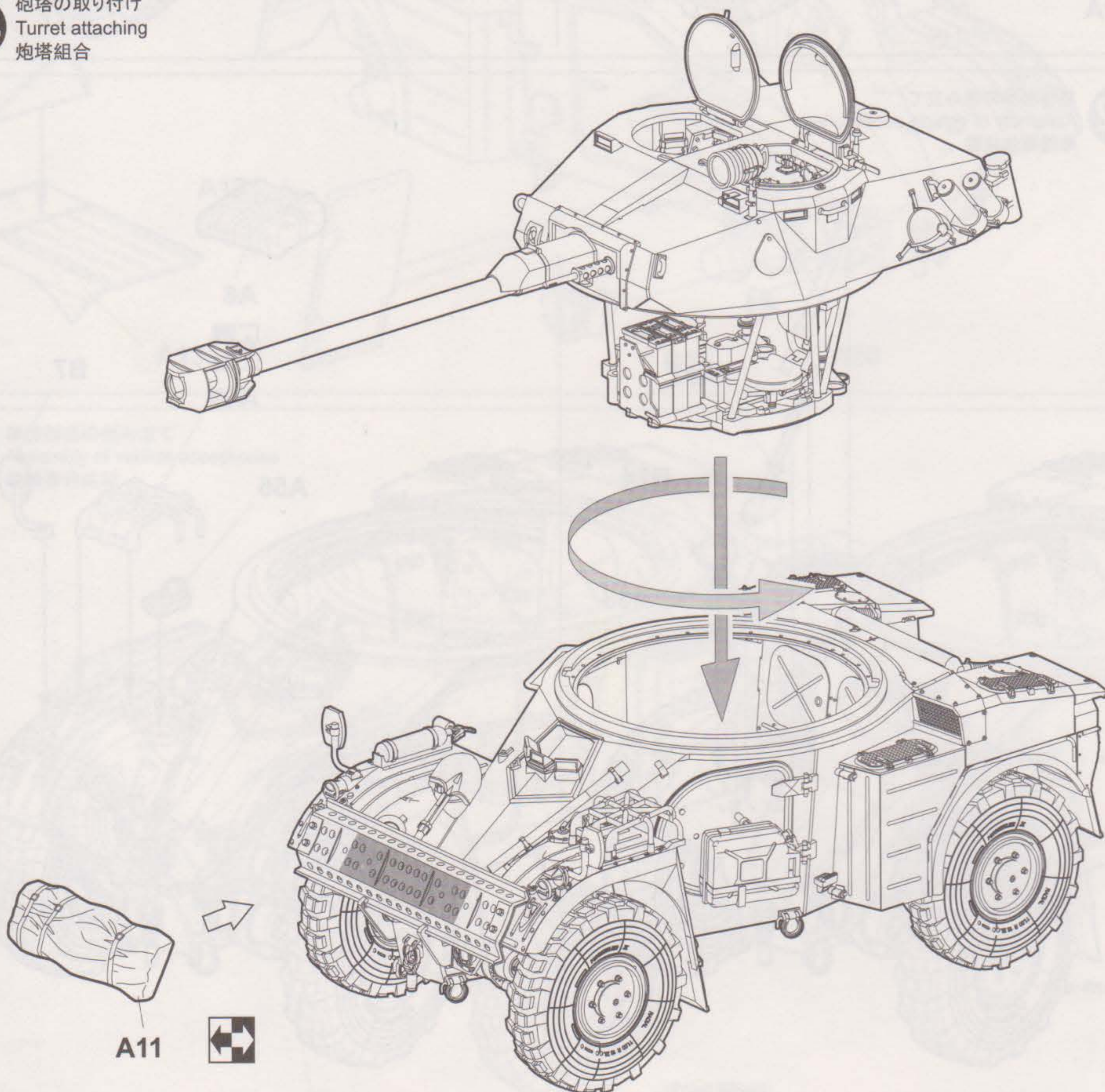
車体部品の組み立て  
Assembly of vehicle accessories  
車體零件組裝



**23** 車体部品の組み立て  
 Assembly of vehicle accessories  
 車體零件組裝



**24** 砲塔の取り付け  
 Turret attaching  
 砲塔組合





**A** 《フランス陸軍 AML-90 偵察戦闘車》  
French Panhard AML-90 Lynx Light Armoured Car.

A.MIG-081

A.MIG-045

★スペイン製のMIGモデル専用塗料はお薦めです。  
★The model particularly recommend to use  
MIG exclusive model painting from Spain.  
★模型推薦使用來自西班牙的MIG專用模型漆



A.MIG-058

A.MIG-033

A.MIG-081

A.MIG-046

A.MIG-058

A.MIG-081

A.MIG-046

A.MIG-046

A.MIG-036

A.MIG-058

668 0004 11

A.MIG-046

A.MIG-033

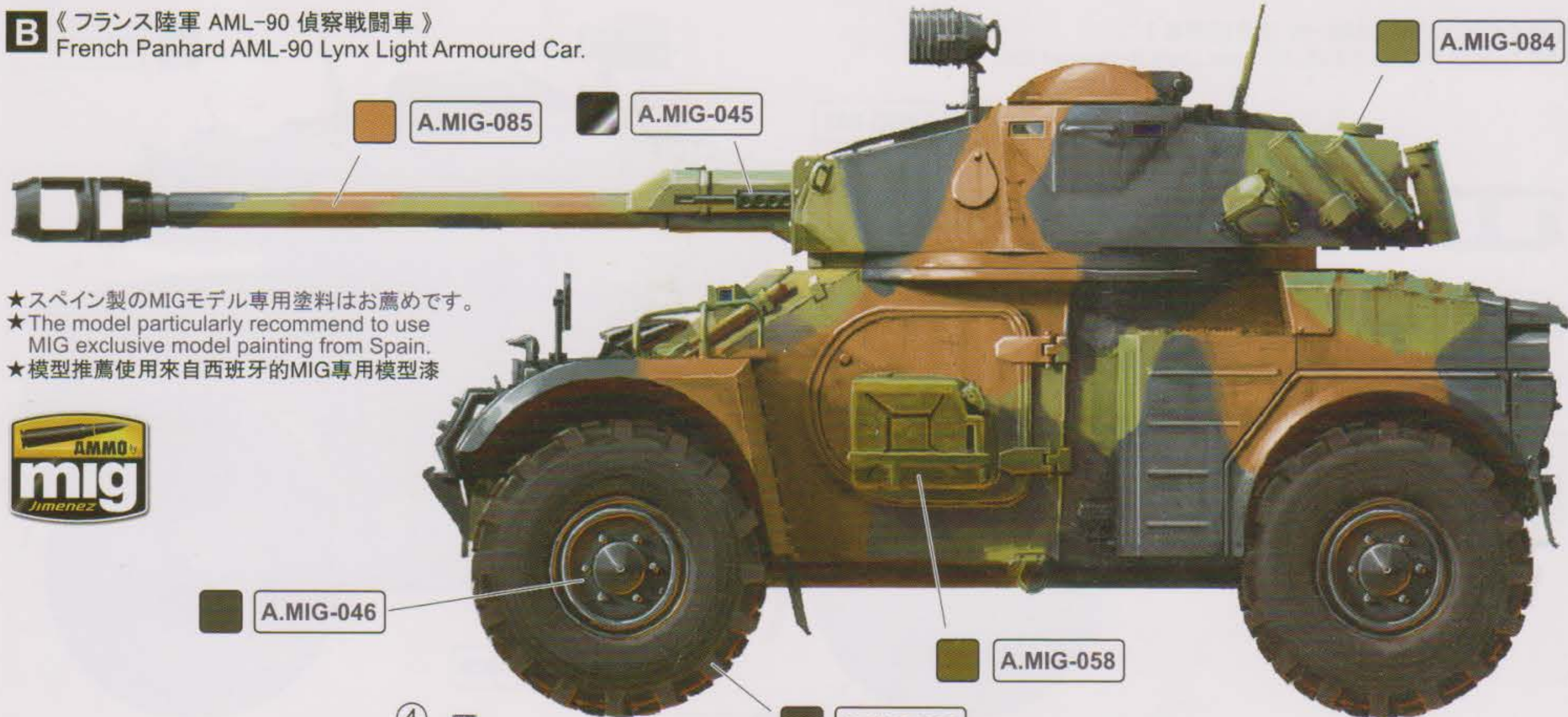
668 0004

13

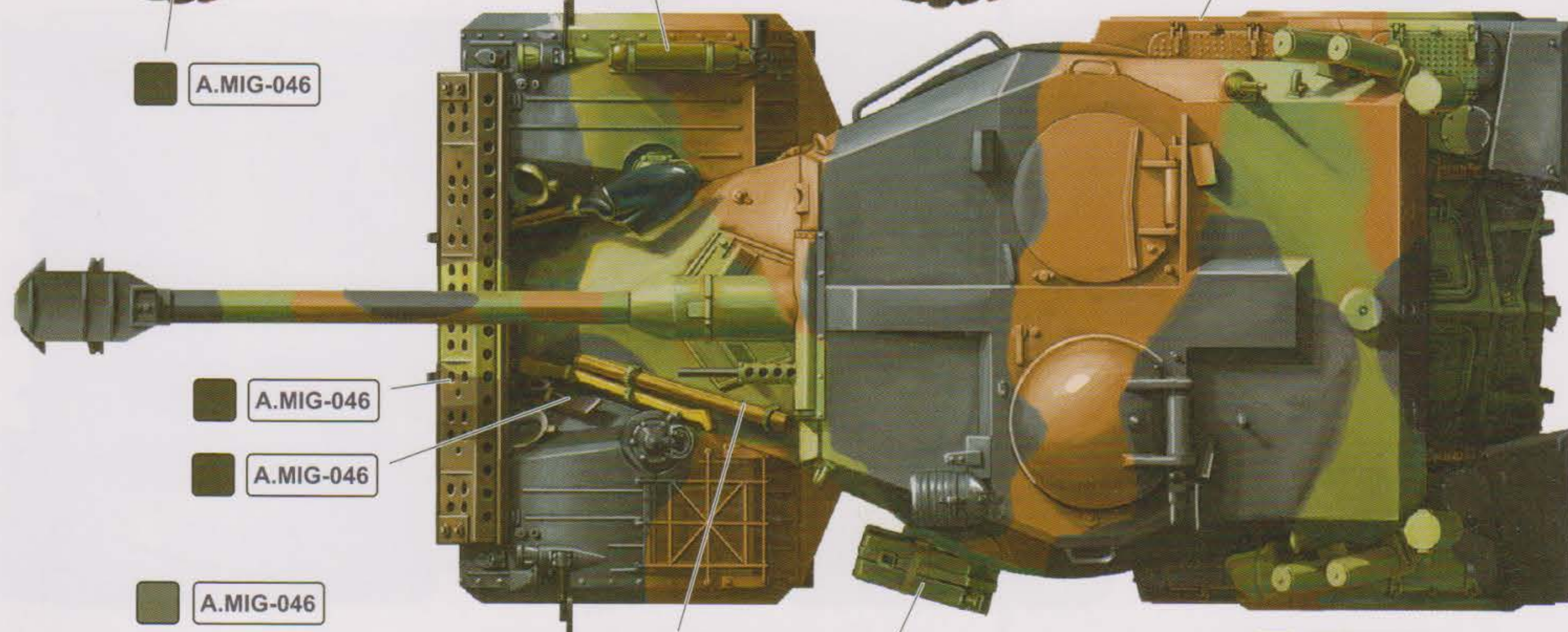
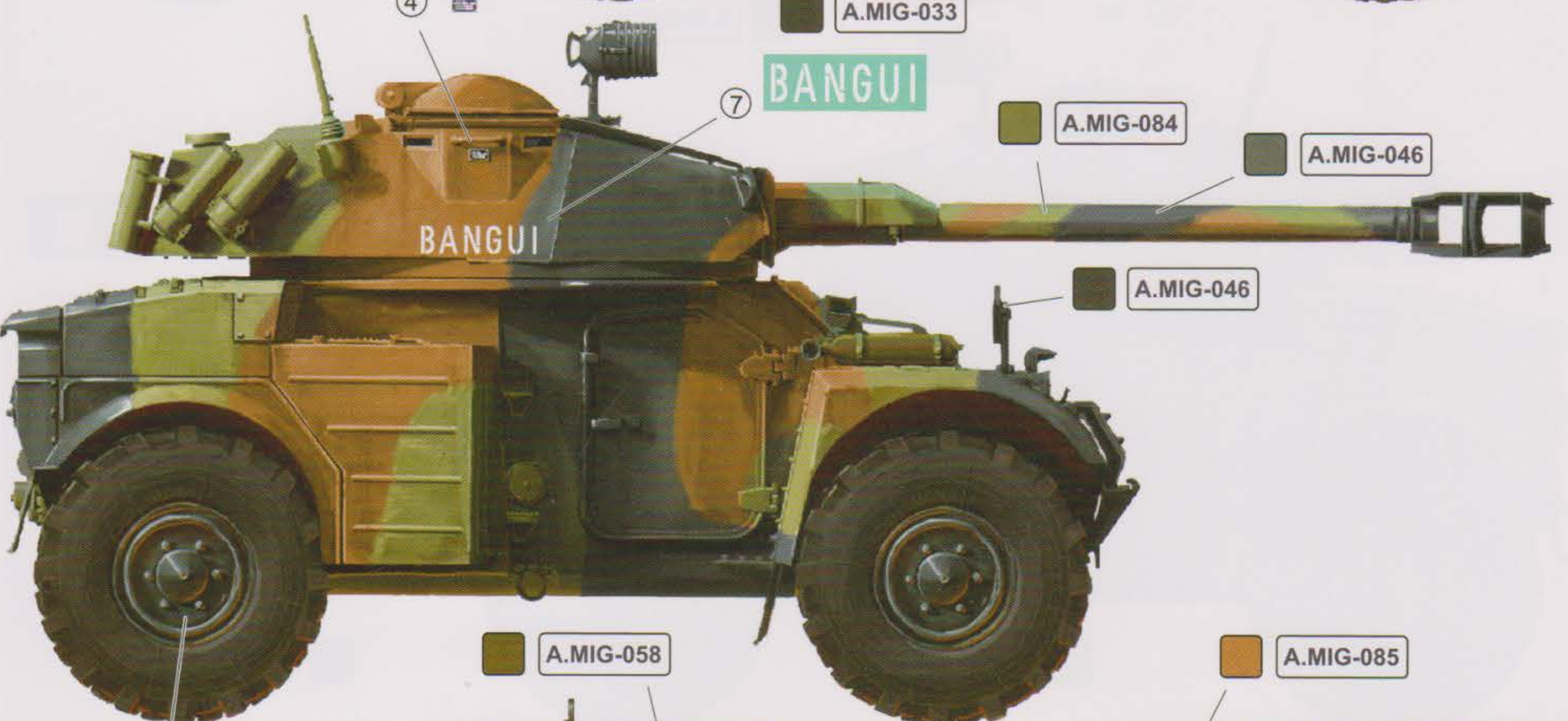
668 0004



**B** 《フランス陸軍 AML-90 偵察戦闘車》  
French Panhard AML-90 Lynx Light Armoured Car.



★スペイン製のMIGモデル専用塗料はお薦めです。  
★The model particularly recommend to use  
MIG exclusive model painting from Spain.  
★模型推薦使用來自西班牙的MIG專用模型漆



264 0305  
A.MIG-046  
A.MIG-033

