

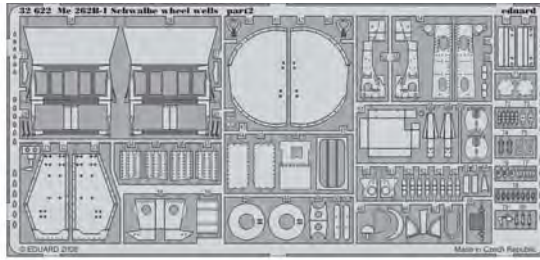
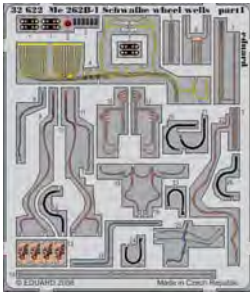


# Me 262B-1 Schwalbe wheel wells

eduard

32 622

1/32 scale detail set for Trumpeter kit • sada detailů pro model 1/32 Trumpeter



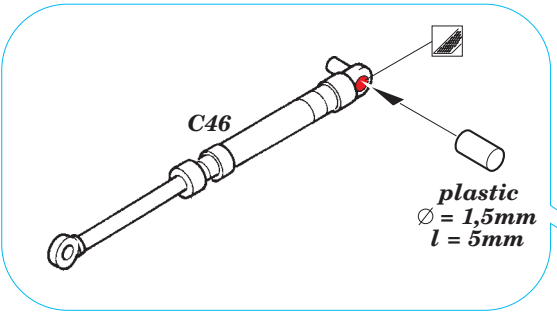
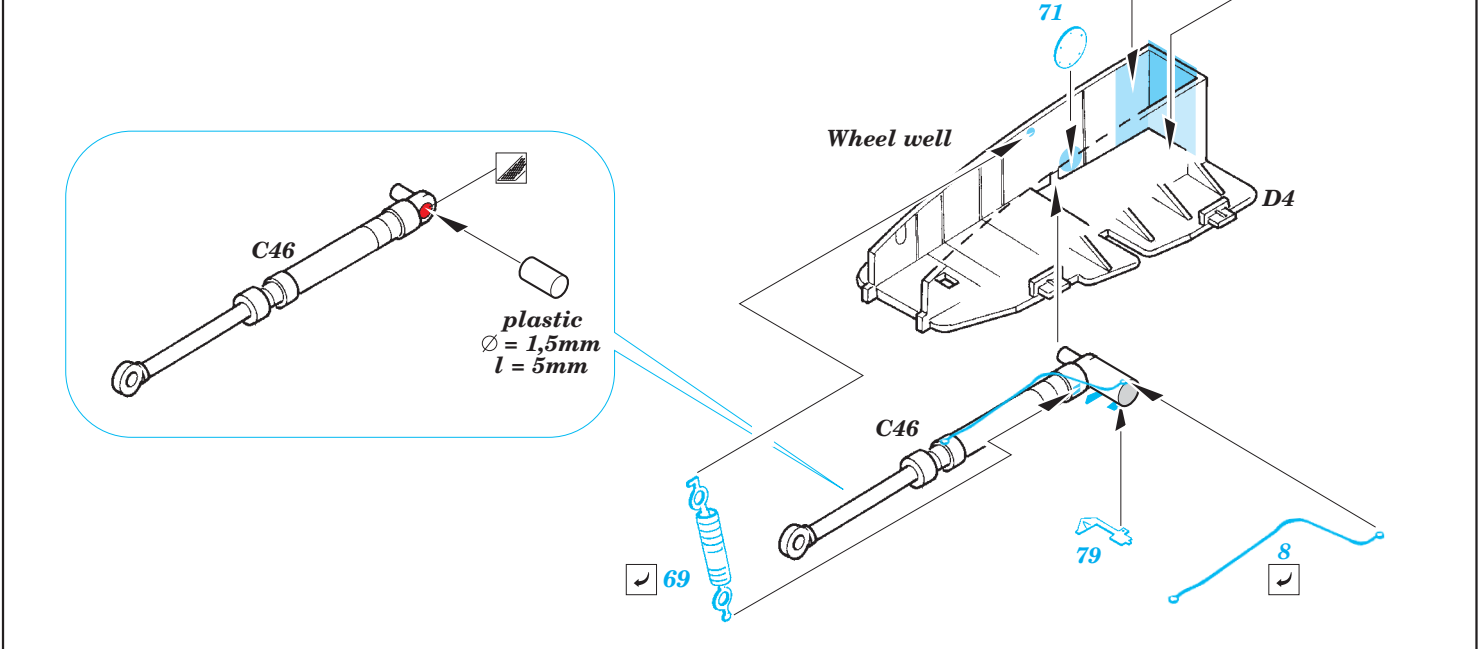
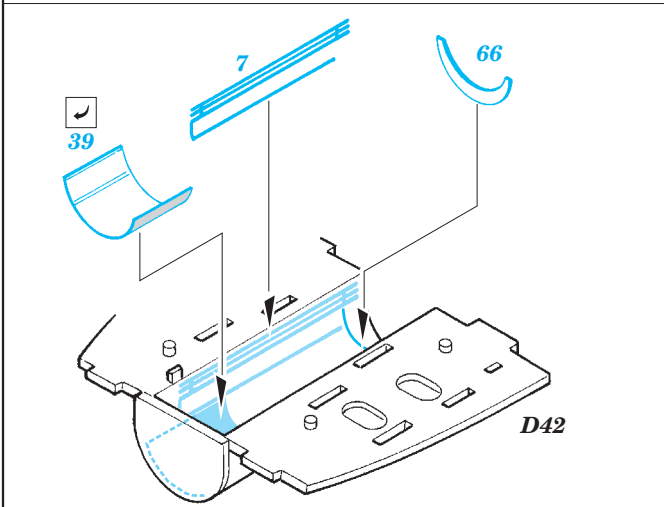
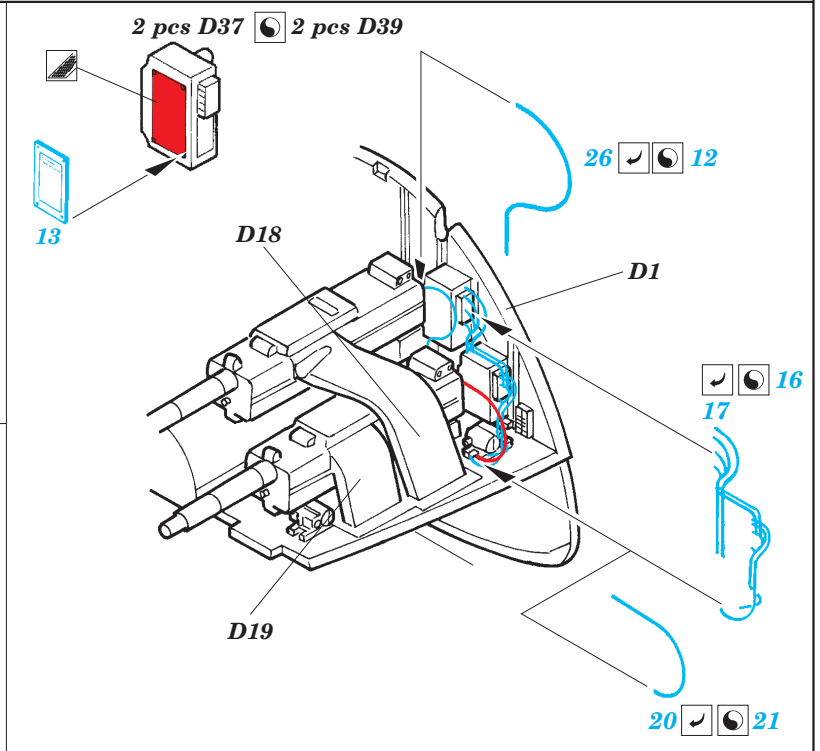
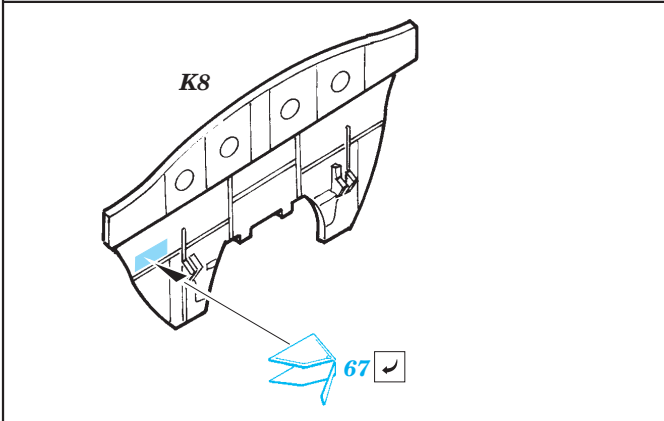
- APPLY EXPRESS MASK AND PAINT BEFORE GLUING  
POUŽIT EXPRESS MASK NABARVIT PŘED SLEPENÍM
- SYMMETRICAL ASSEMBLY  
SYMETRICKÁ MONTÁŽ
- REMOVE  
ODSTRANIT
- GRIND  
OBROUSIT
- DRILL HOLE  
VRTAT OTVOR
- BEND  
OHNOUT
- OPTION  
VOLBA
- REPLACE  
NAHRADIT

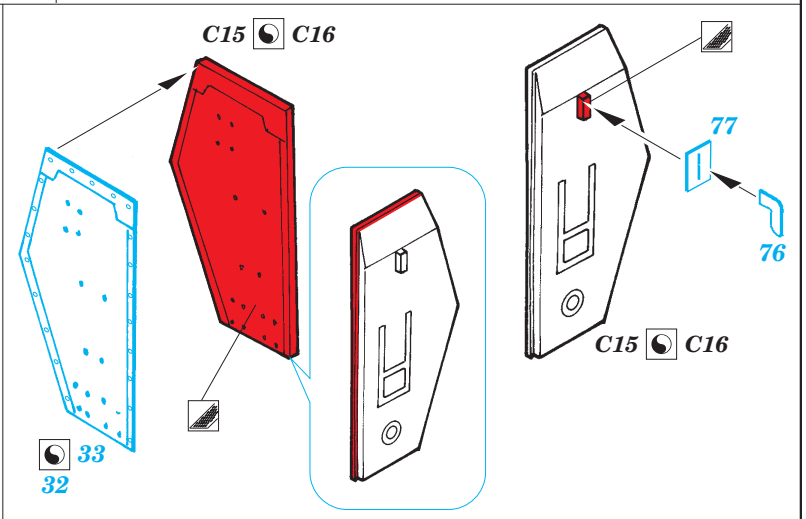
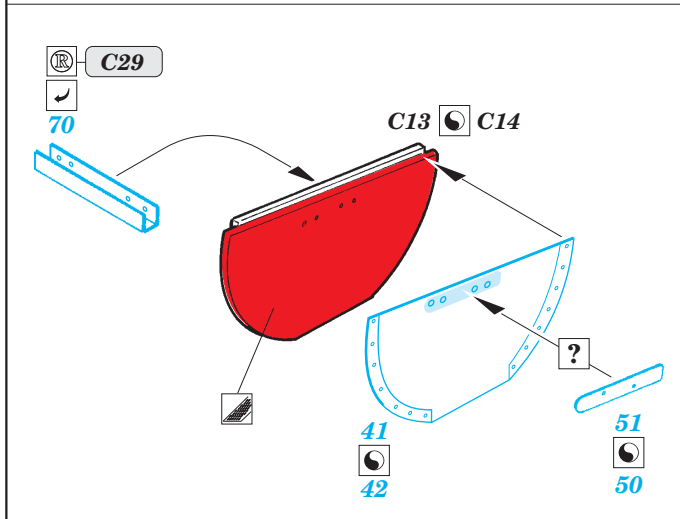
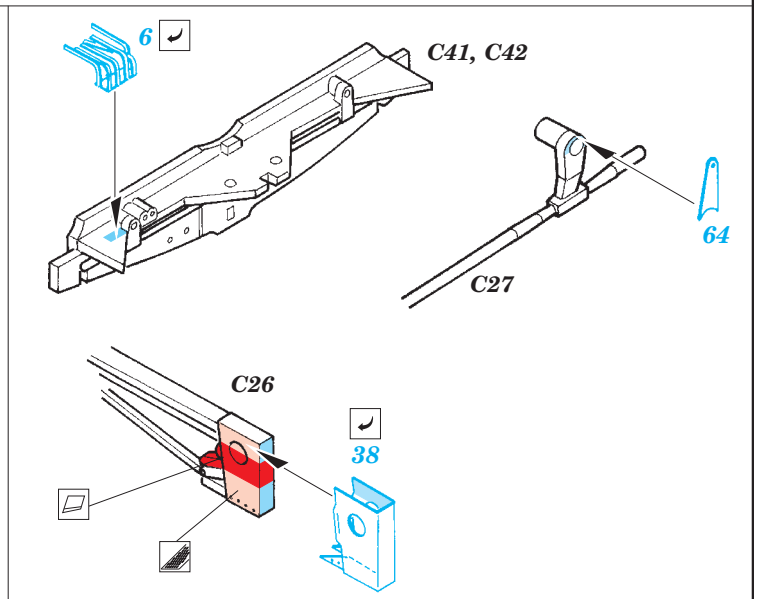
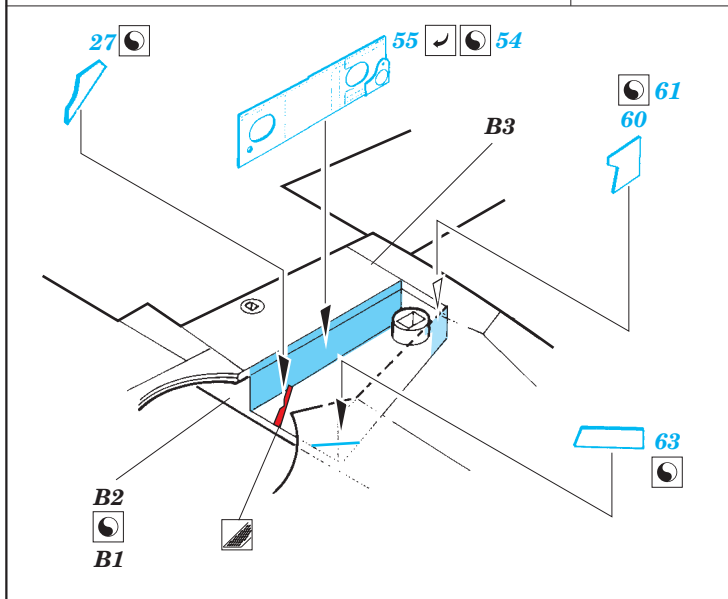
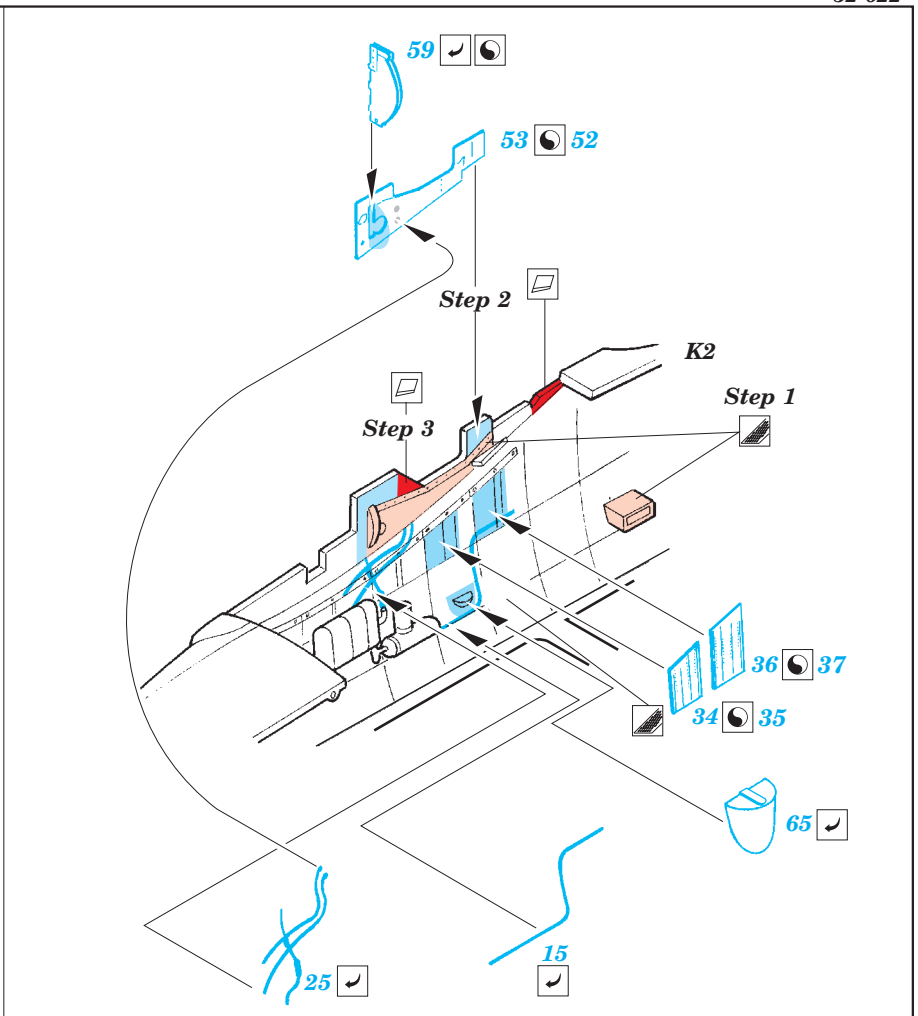
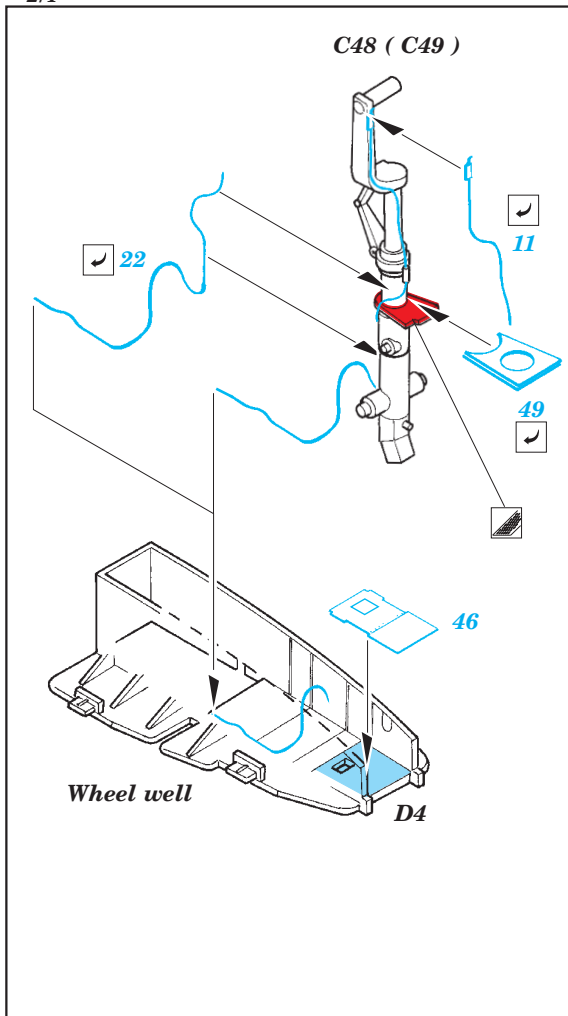
ORIGINAL KIT PARTS  
PŮVODNÍ DÍLY STAVEBNICE

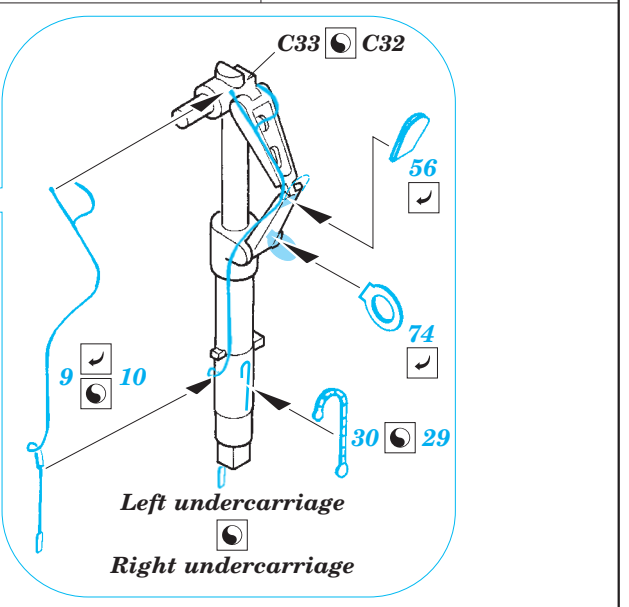
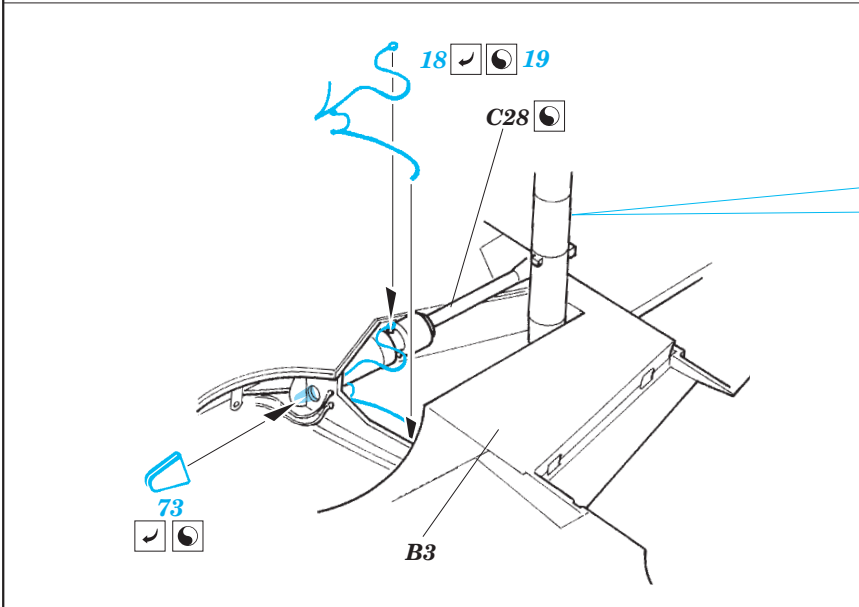
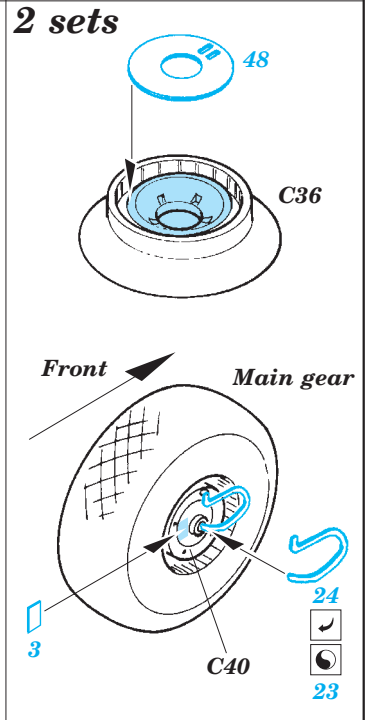
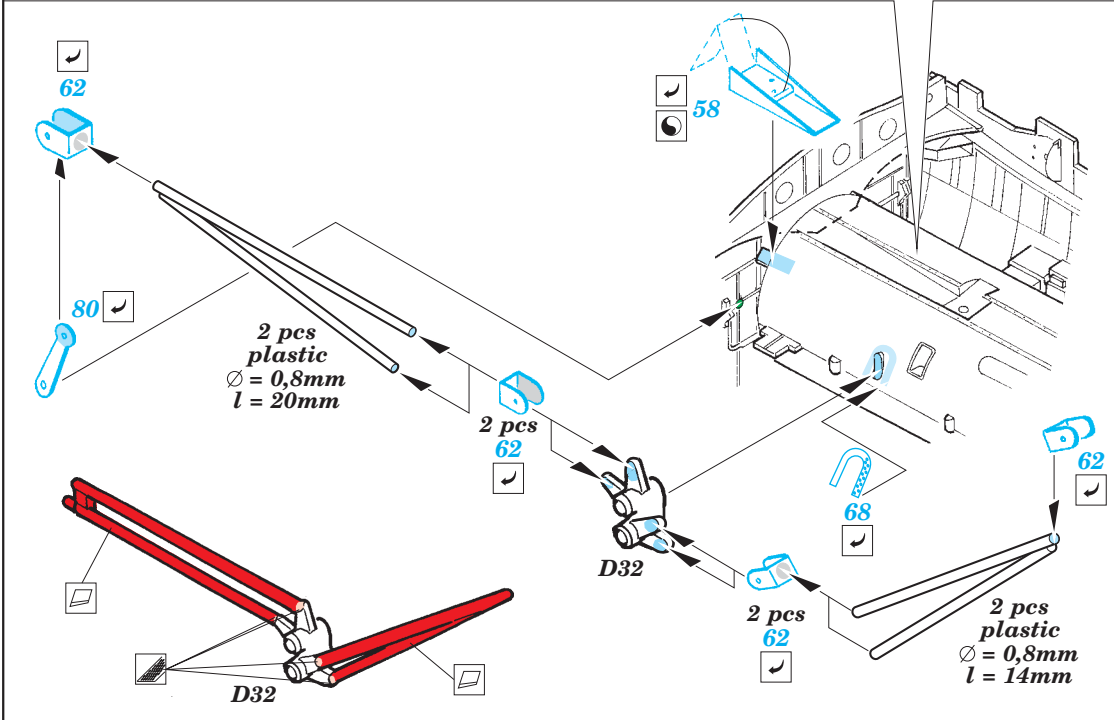
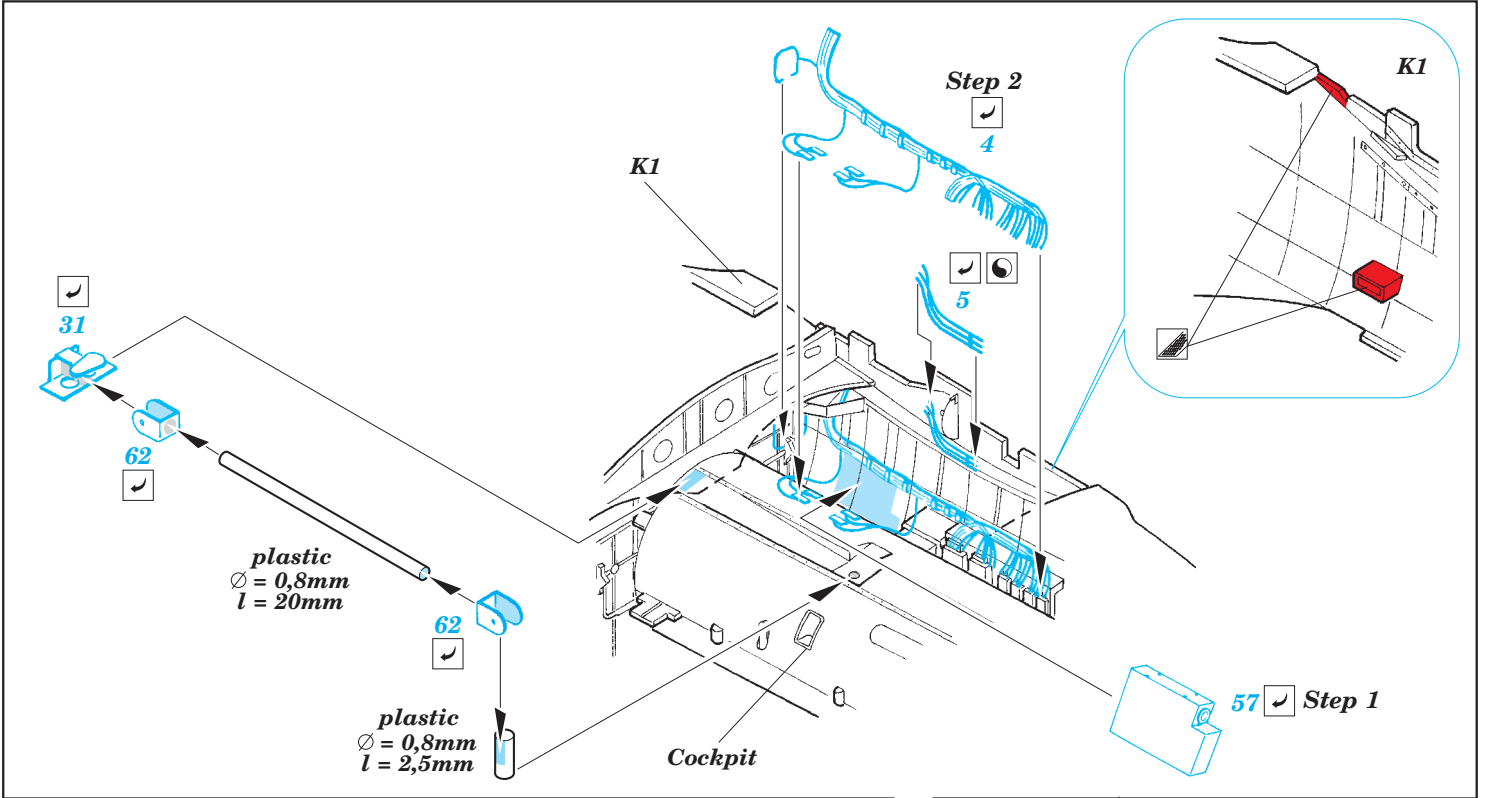
PHOTO-ETCHED PARTS  
LEPTANÉ DÍLY

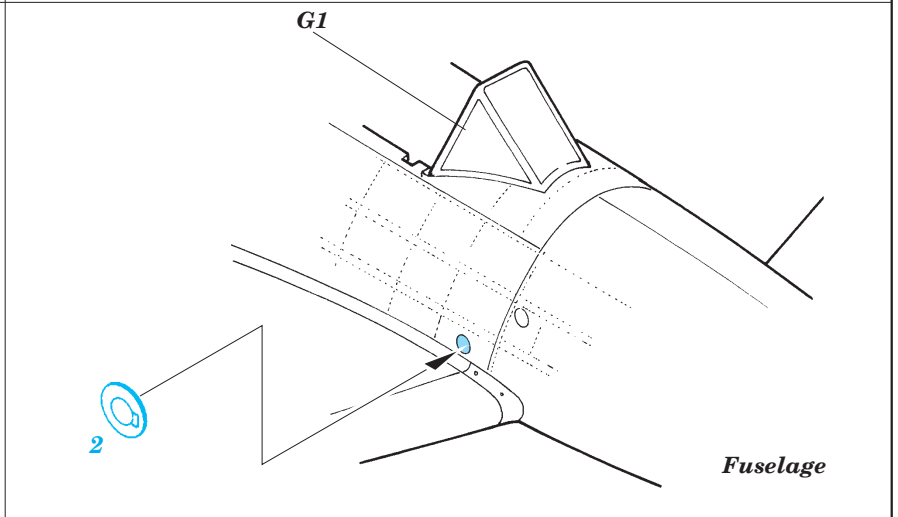
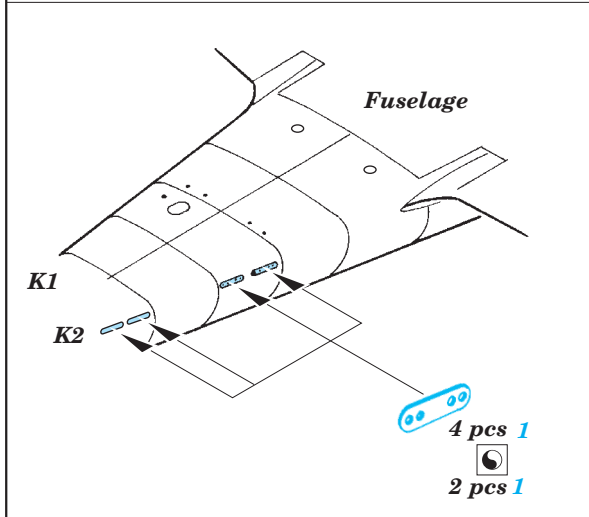
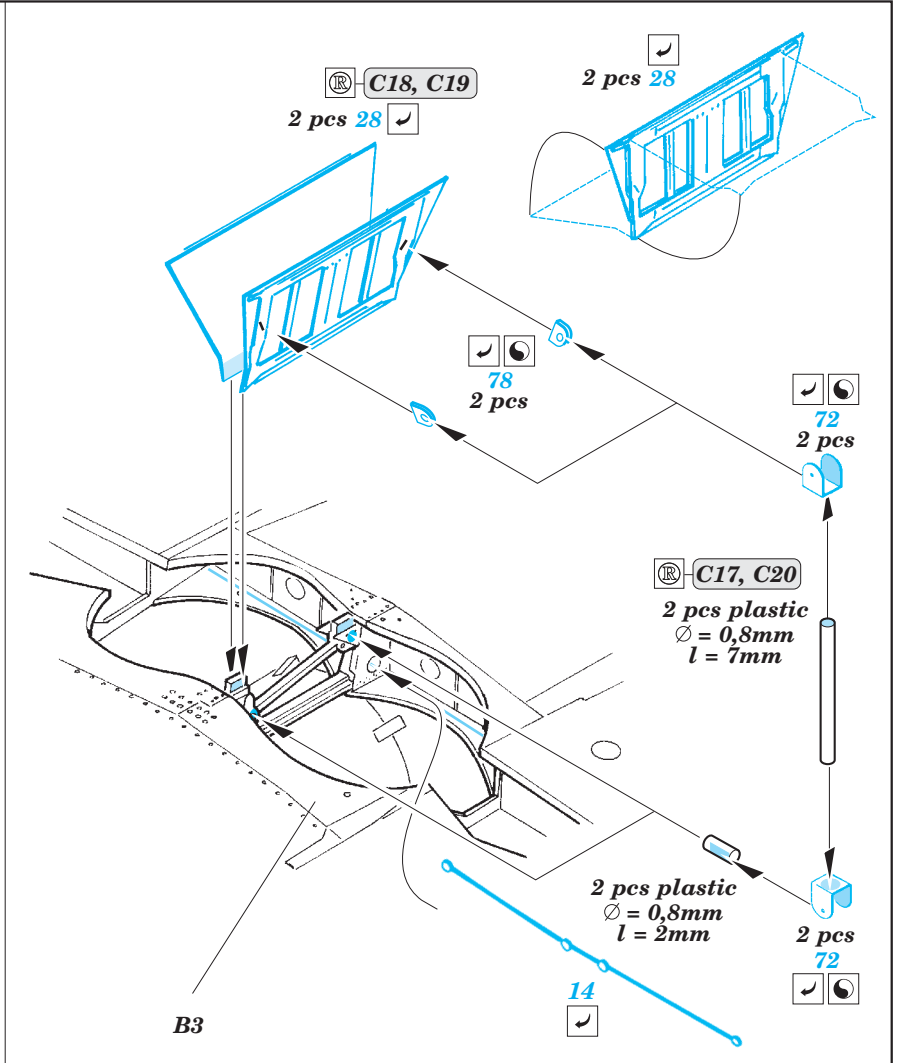
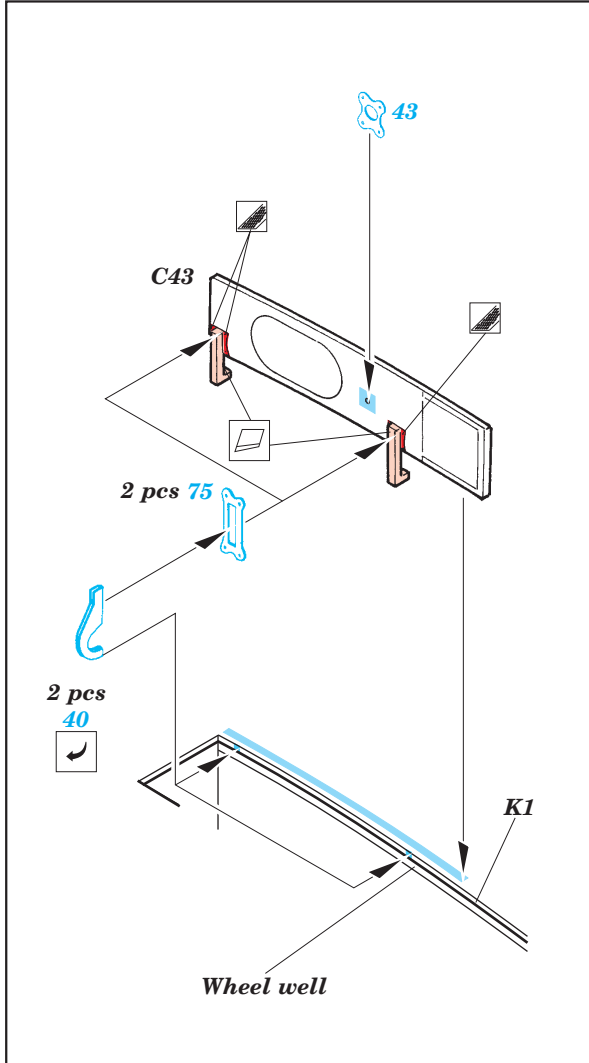
PARTS TO BE REMOVED  
DÍLY K ODSTRANĚNÍ

FILL  
TMELIT









**For further detail sets look for eduard 32 623 Me 262B-1 Schwalbe interior and 32 210 Me-262B-1 exterior (not included in this set)**

References : Aero Detail No.9 - Messerschmitt Me-262 A  
 MBI - Messerschmitt Me-262 Schwalbe  
 Peregrine Publishing - Me-262 A Schwalbe

