

Revell**Westland SEA KING Mk 41**

04427 - 0389

©1998 BY REVELL AG.

PRINTED IN GERMANY

**Sea King Mk 41**

Der Westland Sea King ist ein Lizenzbau des Sikorsky SH-3D und wurde ursprünglich als U-Boot-Kampfhubschrauber für die Royal Navy in modifizierter Version entwickelt. Das Marinefliegergeschwader 5 (MfG 5) in Kiel-Holtenau erhielt 1972 den ersten Rettungshubschrauber in der Mk 41-Version (Gesamtbestand 22 Stück). Hauptaufgabe dieses Verbandes ist die Unterstützung des Seenotrettungsdiensten (SAR) vor der deutschen Nord- und Ostseeküste sowie Unterstützung von Aufgaben der eigenen und verbündeter Streitkräfte. Abfluggewicht: 9.500 kg, Marschgeschwindigkeit: 208 km/h.

Sea King Mk 41

The Westland Sea King is a Sikorsky SH-3D built under licence and a modified version was originally developed as an anti-submarine helicopter for the Royal Navy. In 1972 Naval Air Squadron 5 (MfG 5) in Kiel-Holtenau received the first Mk 41 version of the rescue helicopter (total fleet 22). The main task of this unit is to provide support for the emergency sea rescue services (SAR) off the German North Sea and Baltic coasts and for missions of their own and associated forces. Take-off weight: 9,500 kg, cruising speed: 208 km/h.

Form hergestellt und im Eigentum von Revell AG/Revell Monogram Inc. Widerrechtliche Nachahmungen werden gerichtlich verfolgt.
Ce produit est propriété de la société Revell AG/Revell Monogram Inc. Toute utilisation ou duplication frauduleuse fera l'objet de poursuites en justice.
Modelado y en propiedad de Revell AG/Revell Monogram Inc. Imitaciones ilícitas serán perseguidas por la ley.
Forma prodotta dalla Revell AG/Revell Monogram Inc. e di proprietà della stessa impresa, la quale procederà legalmente contro ogni imitazione abusiva.
Modellen tillverkad av och tillhör Revell AG/Revell Monogram Inc. All kopiering beivras enligt lagen om upphovsrätt.
Formen er fremstillet af Revell AG/Revell Monogram Inc. som også har ejendomsret. Lovstridige efterligninger sagesges.
Модель изготовлена и является собственностью фирмы Revell AG/Revell Monogram Inc. Протокольные подделки преследуются в судебном порядке.
Hí termék a kizárólagos tulajdon és a jogoké a Revell AG/Revell Monogram Inc. Nélegális másolatok készítése jogszabályok megsértésével.
Model, Revell AG/Revell Monogram Inc. firmasının mülkiyeti altında imal edilmiştir. Kanuna aykırı taklitler mahkemece takip edilecektir.
A forma eičallitja és a tulajdonjog bíróságosa a Revell AG/Revell Monogram Inc. A jogelene utántzatokat és hamisítványokat bíróságilag üldözik.

Mould manufactured by and property of Revell AG/Revell Monogram Inc. Illegal imitations are subject to prosecution.
Vorm vervaardigd door en eigendom van Revell AG/Revell Monogram Inc. Onrechtmatige nabootsingen worden gerechtelijk vervolgd.
Formas produzidas e de propriedade da Revell SA/Revell Monogram Inc. Cópias não autorizadas serão processadas juridicamente como determinado na lei.
Modellen tillverkad av och tillhör Revell AG/Revell Monogram Inc. All kopiering beivras enligt lagen om upphovsrätt.
Formen er fremstillet af Revell AG/Revell Monogram Inc. som også har ejendomsret. Lovstridige efterligninger sagesges.
Модель изготовлена и является собственностью фирмы Revell AG/Revell Monogram Inc. Протокольные подделки преследуются в судебном порядке.
Hí termék a kizárólagos tulajdon és a jogoké a Revell AG/Revell Monogram Inc. Nélegális másolatok készítése jogszabályok megsértésével.
Tvar byl vytvořen firmou Revell AG/Revell Monogram Inc. a je jejím vlastnictvím. Prati nezákonným napodobením se bude postupovat soudní cestou.
Forma je proizvedena in je vlasništvo Revell AG/Revell Monogram Inc. Neovlaštene kopije bodo pravno kažnjene.

Benötigte Farben / Used Colors

Benötigte Farben
Required coloursPeintures nécessaires
Benodigde kleurenPinturas necesarias
Tintas necessáriasColori necessari
Anvinda färgerTarvitavat värit
Du trenger følgende fargerNødvendige farger
Необходимые краскиPotrzebne kolory
Απαιτούμενα χρώματαGerekli renkler
Potřebné barvySzükséges színek.
Potrebne barve

A

anthrazit, matt 9
anthracite grey, matt
anthracite, mat
anthracit, mat
antracita, mate
antracita, fosco
antracite, opaco
antracit, matt
antrasiti, himmél
kokszá, mat
antrasiti, matt
антрацит, матовый
antracyt, matowy
ανθρακί, ματ
antrasit, mat
antracit, matná
szürke, matt
tannu siva, mat

B

blaugrau, matt 79
greyish blue, matt
gris-bleu, mat
blaugrijs, mat
gris azulado, mate
cinzento azulado, fosco
grigio blu, opaco
blágrá, mat
siniharma, himmél
blágrá, mat
blágrá, mat
sivе-серый, матовый
sivý, matowy
γκριζομπλέ, ματ
mavi gri, mat
modrósedá, matná
kékesszürke, matt
plavo siva, mat

C

silber, metallic 90
silver, metallic
argent, métallique
zilver, metallic
prata, metalizado
prata, metallico
argento, metallico
silver, metallic
hõrõõ, metallikaalto
savý, metallic
savý, metallic
серебристый, металлик
srebro, metaliczny
σημεί, μεταλλικό
gümüş, metalik
stříbrná, metaliza
ezüst, metall
srebrna, metalik

D

blau, matt 56
blue, matt
bleu, mat
blauw, mat
blau, mate
azul, fosco
blu, opaco
blá, matt
sininen, himmél
blá, mat
blá, mat
синий, матовый
niebieski, matowy
μπλε, ματ
mavi, mat
modrá, matná
kék, matt
plava, mat

lichtgrün, matt 55
light green, matt
vert clair, mat
lichtgroen, mat
verde luz, mate
verde-luz, fosco
verde chiaro, opaco
lúsgroen, mat
vaaleenvihreä, himmél
lysegrøn, mat
zelená svetelná, mat
świełlistozielony, matowy
πρόσινο φωτεινό, ματ
ışık yeşili, mat
svétozelená, matná
világító zöld, matt
sveto zelena, mat

90%

E

10%

blau, matt 56
blue, matt
bleu, mat
blauw, mat
azul, mate
azul, fosco
blu, opaco
blá, matt
sininen, himmél
blá, mat
blá, mat
синий, матовый
niebieski, matowy
μπλε, ματ
mavi, mat
modrá, matná
kék, matt
plava, mat

F

karminrot, matt 36
carmin red, matt
rouge carmin, mat
karmijnrood, mat
carmin, mate
vermelho carmin, fosco
rosso carminio, opaco
karminód, mat
karminiinpunainen, himmél
karminrød, mat
karminrød, mat
красный кармин, матовый
karmínový, matowy
κόκκινο δαήφιδό, ματ
lál rengi, mat
krbově červená, matná
kárminpiros, matt
šminka rdeča, mat

G

grau, matt 57
grey, matt
gris, mat
gris, mat
gris, mate
cinzento, fosco
grigio, opaco
grá, mat
harma, himmél
grá, mat
grá, mat
серый, матовый
sivý, matowy
γκρι, ματ
grí, mat
šedá, matná
szürke, matt
siva, mat

H

gelb, matt 15
yellow, matt
jaune, mat
geel, mat
amarillo, mate
anarelo, fosco
giallo, opaco
gul, mat
keltainen, himmél
gul, mat
gul, mat
желтый, матовый
žółty, matowy
κίτρινο, ματ
sari, mat
žlutá, matná
sárga, matt
rumena, mat

I

laubgrün, seidenmatt 364
leaf green, silky-matt
vert feuille, satiné mat
bladgroen, zijdenmat
verde foliaje, mate seda
verde gaio, fosco sedoso
verde folia, opaco seta
lúvgrøn, sidenmatt
lehdenvihreä, silkinhimmél
lågryn, silkenat
lågryn, silkenat
лиственно-зеленый, шелк-матовый
zielony liściasty, jedwabisto-matowy
πρόσινο φυλλωμάτων, μεταξ, ματ
yaprak yeşili, ipek mat
zelená jako listi, hedvábné matná
lombzöld, selyemmatt
list zelena, svila mat

J

grau, seidenmatt 378
grey, silky-matt
gris, satiné mat
gris, zijdenmat
gris, mate seda
cinzento, fosco sedoso
grigio, opaco seta
grá, sidenmatt
harma, silkinhimmél
grá, silkenat
grá, silkenat
серый, шелковисто-матовый
szary, jedwabisto-matowy
γκρι, μεταξωτό ματ
gri, ipek mat
šedá, hedvábné matná
szürke, selyemmatt
siva, svila mat

K

schwarz, seidenmatt 302
black, silky-matt
noir, satiné mat
zwart, zijdenmat
negro, mate seda
preto, fosco sedoso
nero, opaco seta
skar, sidenmatt
musta, silkinhimmél
sort, silkenat
sort, silkenat
черный, шелковисто-матовый
czarny, jedwabisto-matowy
μαύρο, μεταξωτό ματ
siyah, ipek mat
černá, hedvábné matná
fekete, selyemmatt
črna, svila mat

95%

L

5%

farblos, glänzend 1
clear, gloss
incoloro, brillante
kleurloos, glanzend
incoloro, brillante
incolor, brillante
trasparente, lucante
hànglõs, blak
världen, killad
farvelõs, skinnende
klar, blank
бесцветный, блестящий
bezbawny, blyszczący
άχρωμο, παρακιστερό
renkisz, parlak
bezbarevná, lesklá
színtelen, fényes
brezbravna, bleskajoča

laubgrün, seidenmatt 364
leaf green, silky-matt
vert feuille, satiné mat
bladgroen, zijdenmat
verde foliaje, mate seda
verde gaio, fosco sedoso
verde folia, opaco seta
lúvgrøn, sidenmatt
lehdenvihreä, silkinhimmél
lågryn, silkenat
lågryn, silkenat
лиственно-зеленый, шелк-матовый
zielony liściasty, jedwabisto-matowy
πρόσινο φυλλωμάτων, μεταξ, ματ
yaprak yeşili, ipek mat
zelená jako listi, hedvábné matná
lombzöld, selyemmatt
list zelena, svila mat

helloliv, matt 45
light olive, matt
olive clair, mat
olij-licht, mat
aczelina, mate
oliva chiaro, fosco
oliva chiara, opaco
lysviolet, matt
vaalean oliivi, himmél
lysviolet, mat
lys oliven, matt
светло-оливковый, матовый
jasnooliwk., matowy
ανοιχτό χακί, ματ
açik yeşilim, mat
svétoolivová, matná
világos oliv, matt
sveto oliva, mat

M

20%

gelb, matt 15
yellow, matt
jaune, mat
geel, mat
amarillo, mate
anarelo, fosco
giallo, opaco
gul, mat
keltainen, himmél
gul, mat
gul, mat
желтый, матовый
žółty, matowy
κίτρινο, ματ
sari, mat
žlutá, matná
sárga, matt
rumena, mat

80%

N

20%

steingrau, matt 75
stone grey, matt
gris pierre, mat
steengrijs, mat
gris pizarra, mate
cinzento pedra, fosco
grigio roccia, opaco
stengrá, mat
kivenharma, himmél
stengrá, mat
stengrá, mat
серый каменный, матовый
szary kamien., matowy
γκρι πέτρας, ματ
taş grişi, mat
kamenná šedá, matná
kőszürke, matt
kamen siva, mat

weiß, matt 5
white, matt
blanc, mat
wit, mat
blanco, mate
branco, fosco
bianco, opaco
vit, mat
valkoinen, himmél
hvid, mat
hvit, mat
белый, матовый
biały, matowy
λευκό, ματ
beyaz, mat
bilá, matná
fehér, matt
bela, mat

90%

O

10%

teerswarz, matt 6
tar black, matt
noir tarbe, mat
teerzwart, mat
negro alquitran, mate
alcitrão, fosco
negro catrante, opaco
asfaltsvart, mat
bevarusmust, himmél
tjæresort, mat
tjæresort, mat
смолисто-черный, матовый
czarny-smoła, matowy
μαύρο πίσσαο, ματ
katran siyahı, mat
dehtová černá, matná
kátrányfekete, matt
ter črna, mat

weiß, matt 5
white, matt
blanc, mat
wit, mat
blanco, mate
branco, fosco
bianco, opaco
vit, mat
valkoinen, himmél
hvid, mat
hvit, mat
белый, матовый
biały, matowy
λευκό, ματ
beyaz, mat
bilá, matná
fehér, matt
bela, mat

70%

P

30%

grau, matt 57
grey, matt
gris, mat
grijs, mat
gris, mate
cinzento, fosco
grigio, opaco
grá, mat
harma, himmél
grá, mat
grá, mat
серый, матовый
szary, matowy
γκρι, ματ
šedá, matná
szürke, matt
siva, mat

blaugrau, matt 79
greyish blue, matt
gris-bleu, mat
blaugrijs, mat
gris azulado, mate
cinzento azulado, fosco
grigio blu, opaco
blágrá, mat
siniharma, himmél
blágrá, mat
blágrá, mat
sivе-серый, матовый
sivý, matowy
γκριζομπλέ, ματ
mavi gri, mat
modrósedá, matná
kékesszürke, matt
plavo siva, mat

70%

Q

30%

leuchtorange, matt 25
luminous orange, matt
orange voyant, mat
lichtoranje, mat
naranja loslor, mate
laranja fosfore, fosco
arancione chiaro, opaco
lysorange, mat
hohlo-oranši, himmél
lysende orange, mat
lysende orange, mat
оранжевый светящийся, матовый
pomarańczowy świejący, matowy
πορτοκαλί φωτεινό, ματ
açik portakal, mat
svitici oranžová
világító narancs, matt
sveto pomorandžast, mat

karminrot, matt 36
carmin red, matt
rouge carmin, mat
karmijnrood, mat
carmin, mate
vermelho carmin, fosco
rosso carminio, opaco
karminód, mat
karminiinpunainen, himmél
karminrød, mat
karminrød, mat
красный кармин, матовый
karmínový, matowy
κόκκινο δαήφιδό, ματ
lál rengi, mat
krbově červená, matná
kárminpiros, matt
šminka rdeča, mat

R

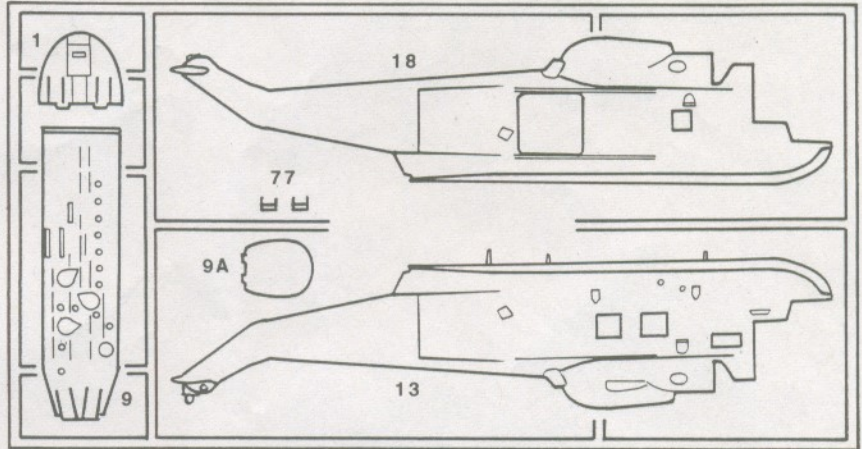
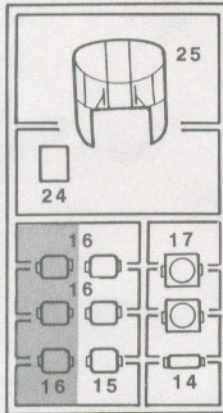
weiß, matt 5
white, matt
blanc, mat
wit, mat
blanco, mate
branco, fosco
bianco, opaco
vit, mat
valkoinen, himmél
hvid, mat
hvit, mat
белый, матовый
biały, matowy
λευκό, ματ
beyaz, mat
bilá, matná
fehér, matt
bela, mat

S

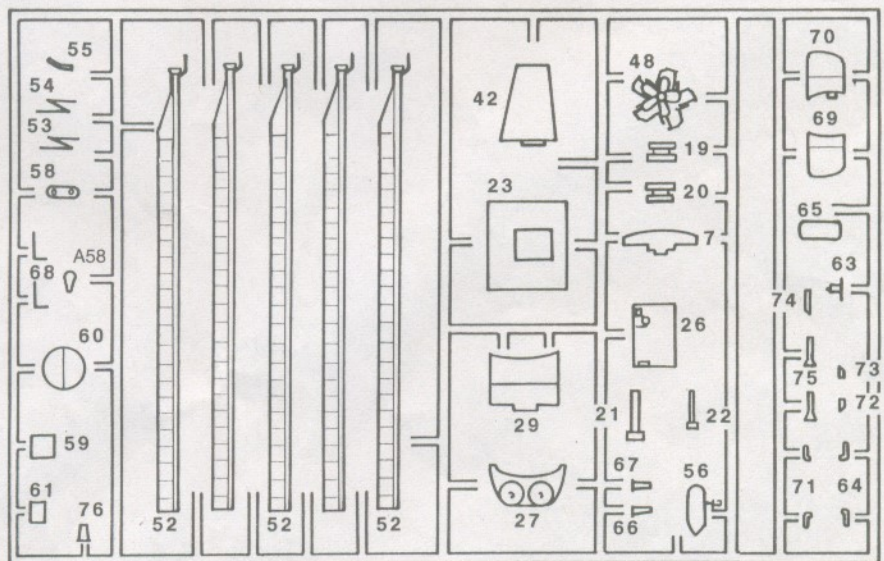
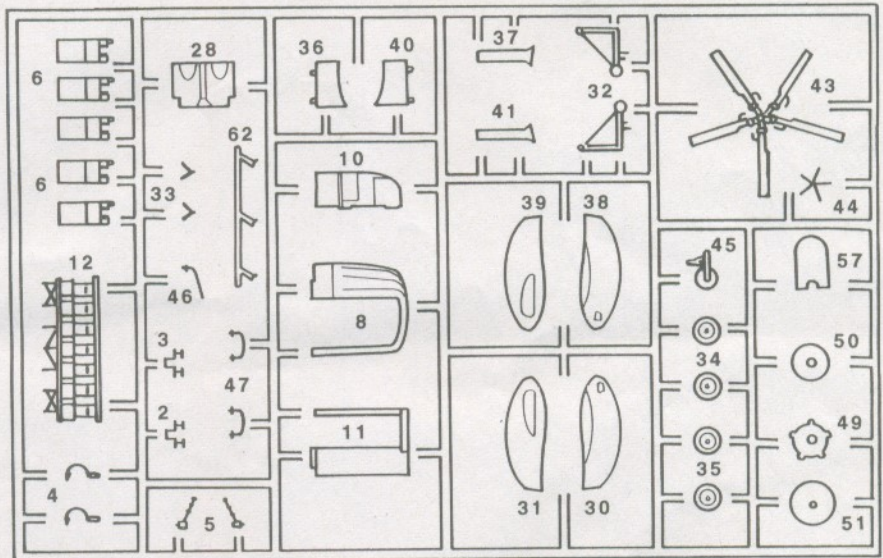
steingrau, matt 75
stone grey, matt
gris pierre, mat
steengrijs, mat
gris pizarra, mate
cinzento pedra, fosco
grigio roccia, opaco
stengrá, mat
kivenharma, himmél
stengrá, mat
stengrá, mat
серый каменный, матовый
szary kamien., matowy
γκρι πέτρας, ματ
taş grişi, mat
kamenná šedá, matná
kőszürke, matt
kamen siva, mat

U

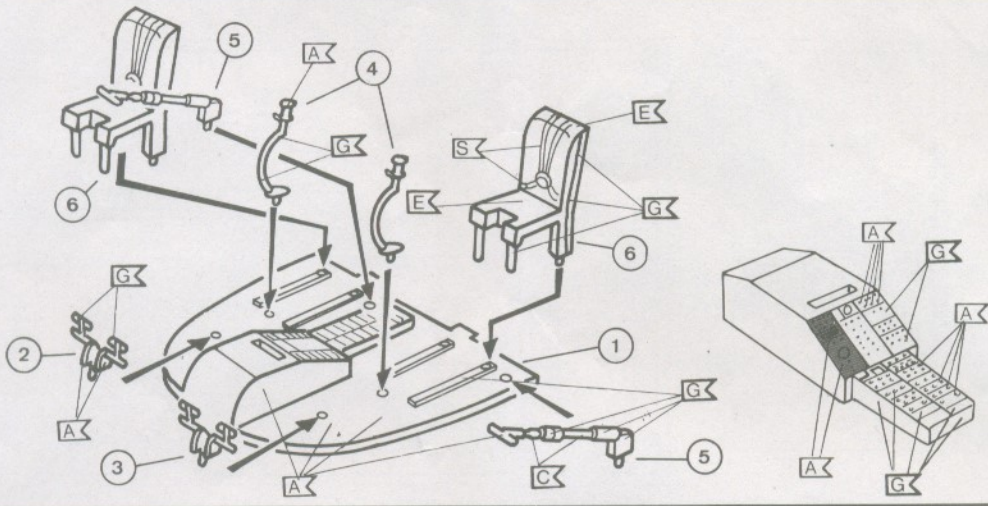
braun, matt 85
brown, matt
brun, mat
bruin, mat
marón, mate
castanho, fosco
marone, opaco
brun, mat
ruskeä, himmél
brun, mat
brun, mat
коричневый, матовый
brązowy, matowy
κοφέ, ματ
kahverengi, mat
hnědá, matná
barna, matt
rjava, mat



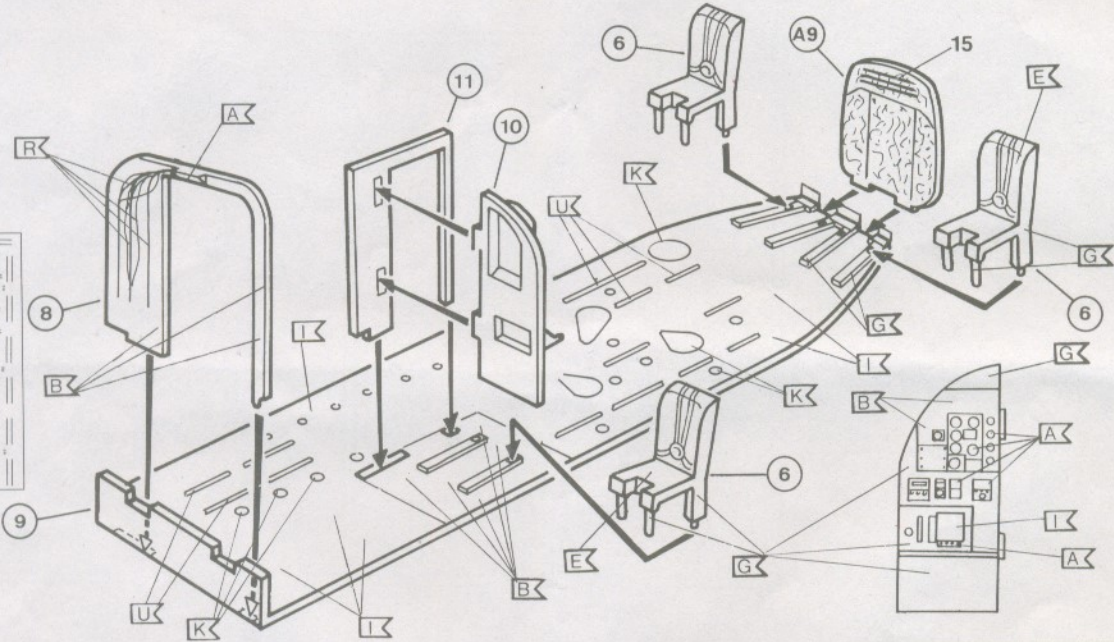
= Nicht benötigte Teile
 Parts not used
 Pièces non utilisées
 Niet benodigde onderdelen
 Piezas no necesarias
 Peças não utilizadas
 Partii non usate
 Inte använda delar
 Tarpeettomat osat
 Ikke nødvendige dele
 Dele som ikke er nødvendige
 Неиспользованные детали
 Elementy niepotrzebne
 μη χρειαζόμενα εξαρτήματα
 Gereksiz parçalar
 Nepotrebné diely
 fel nem használt alkatrészek
 Nepotrební deli




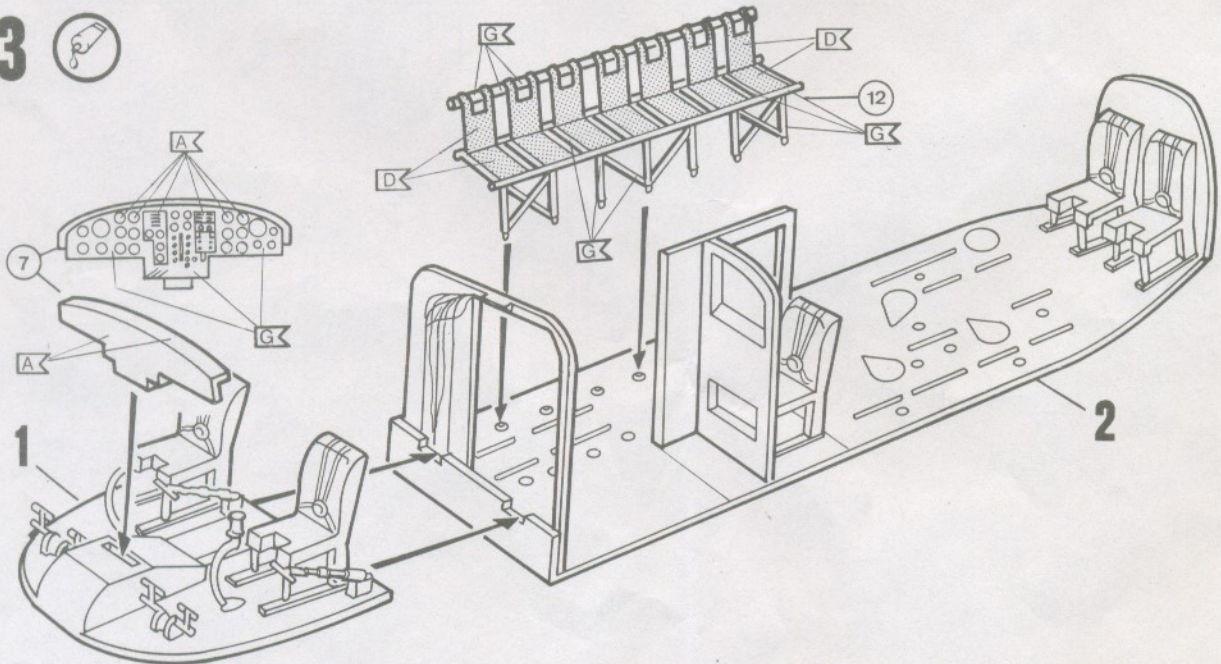
1 



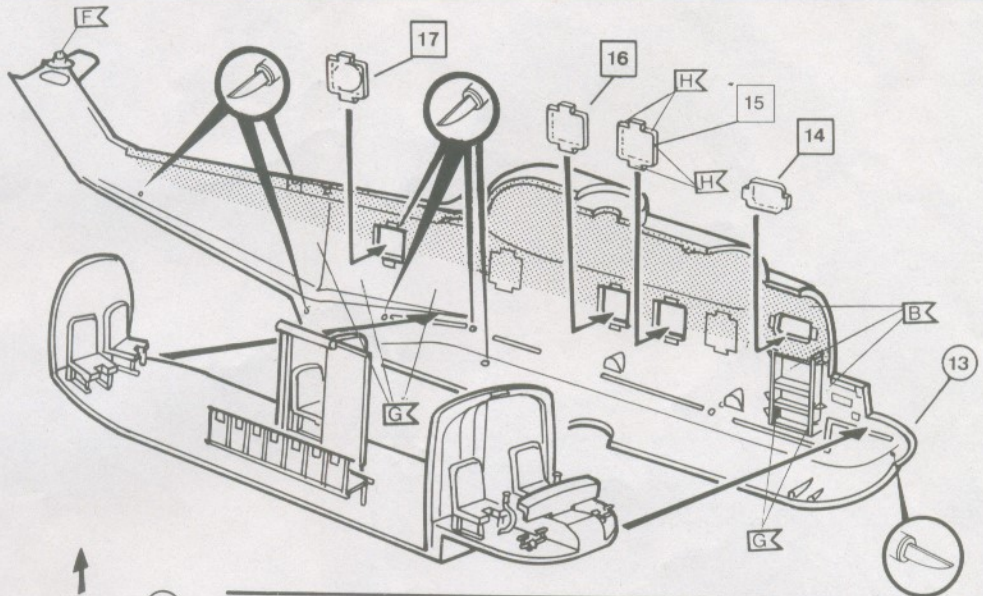
2 



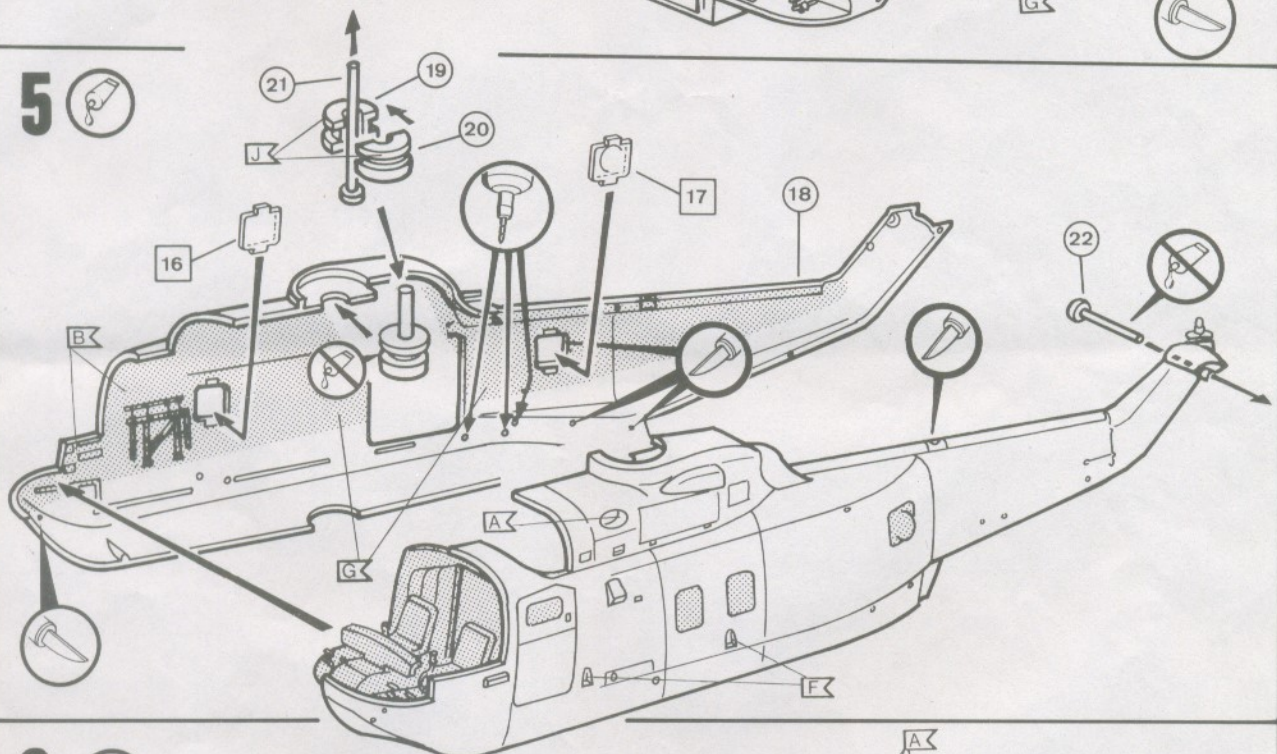
3 



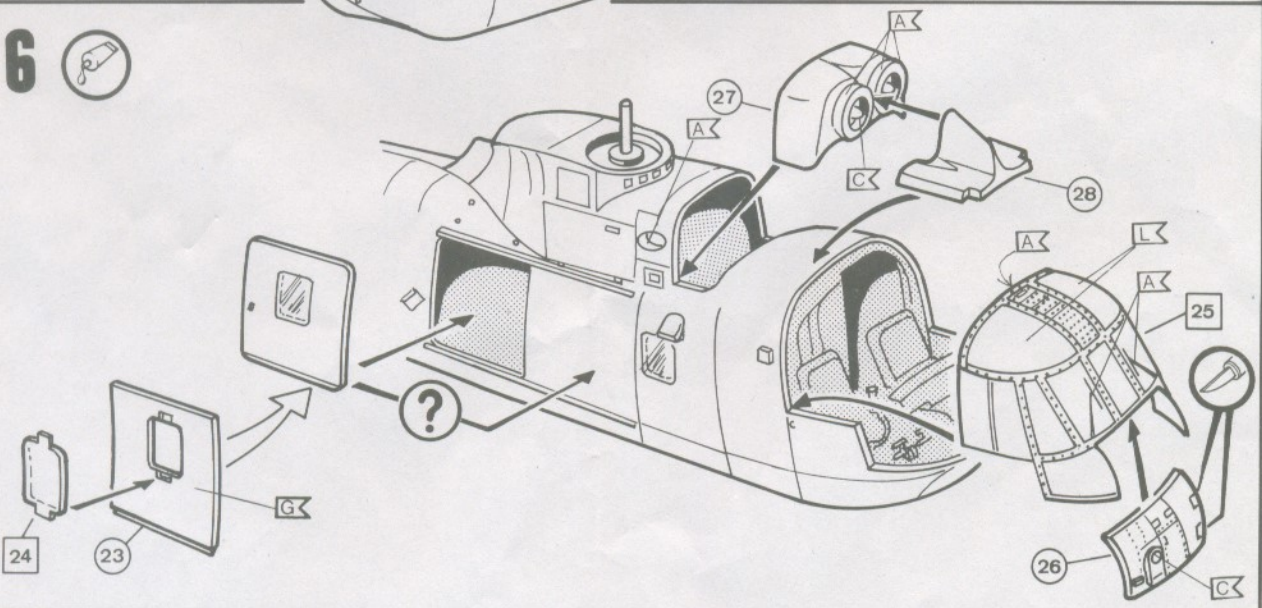
4



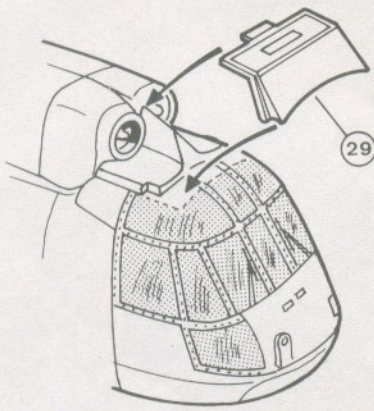
5



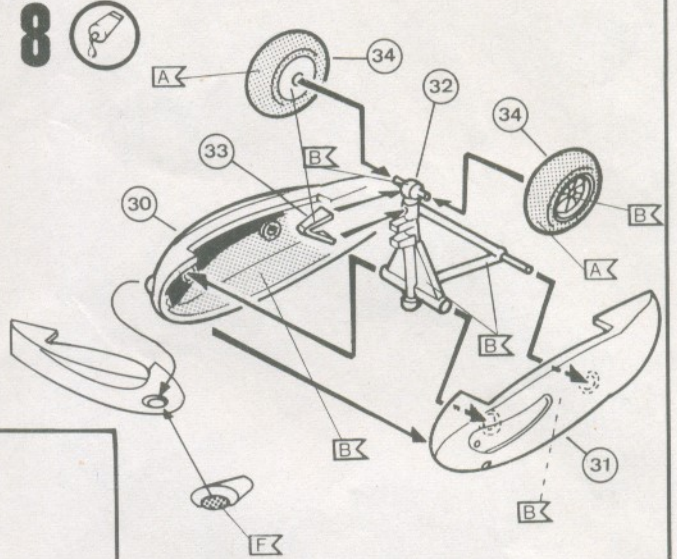
6



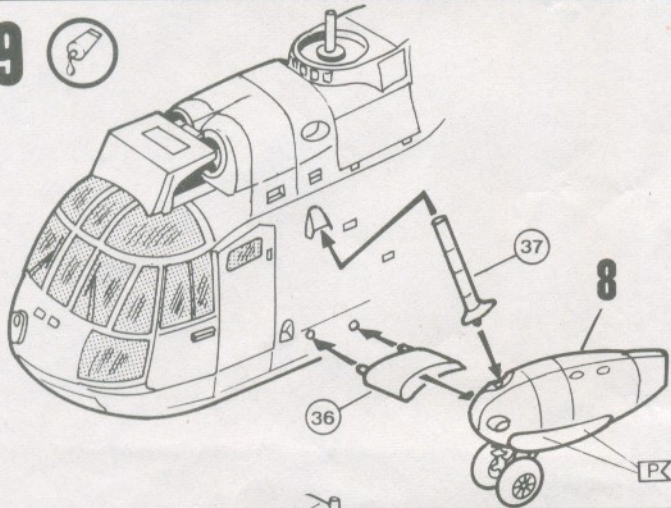
7



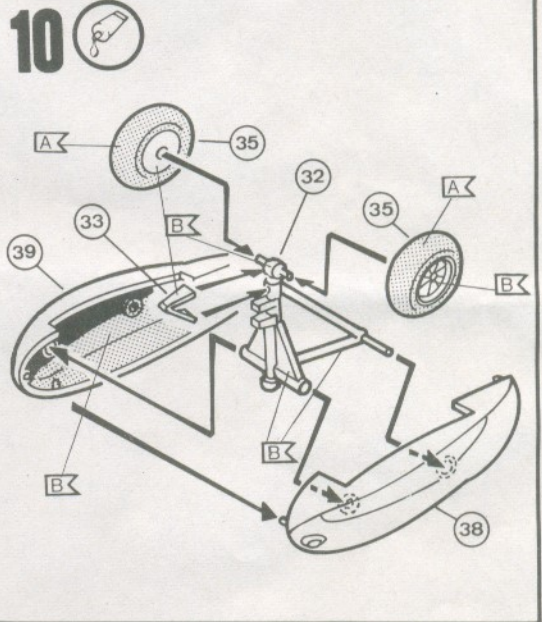
8



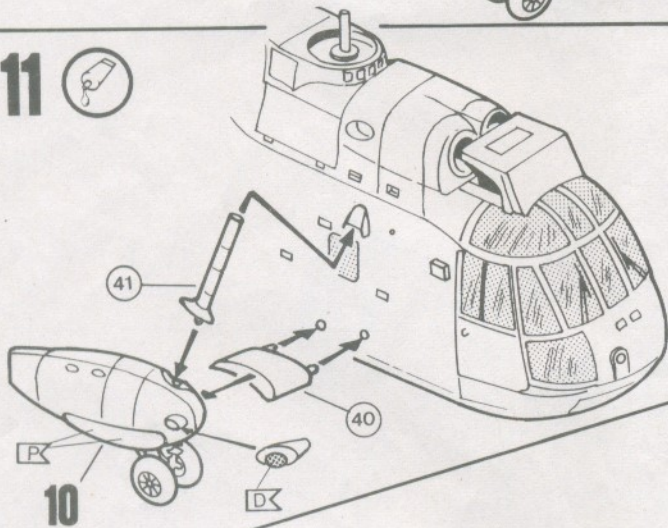
9



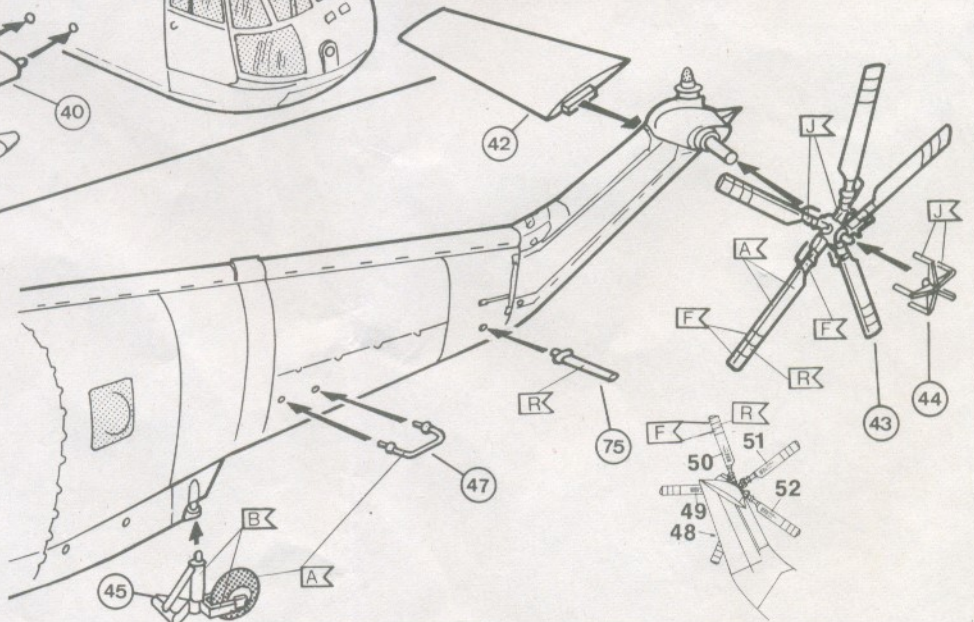
10



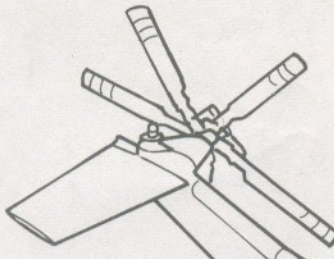
11



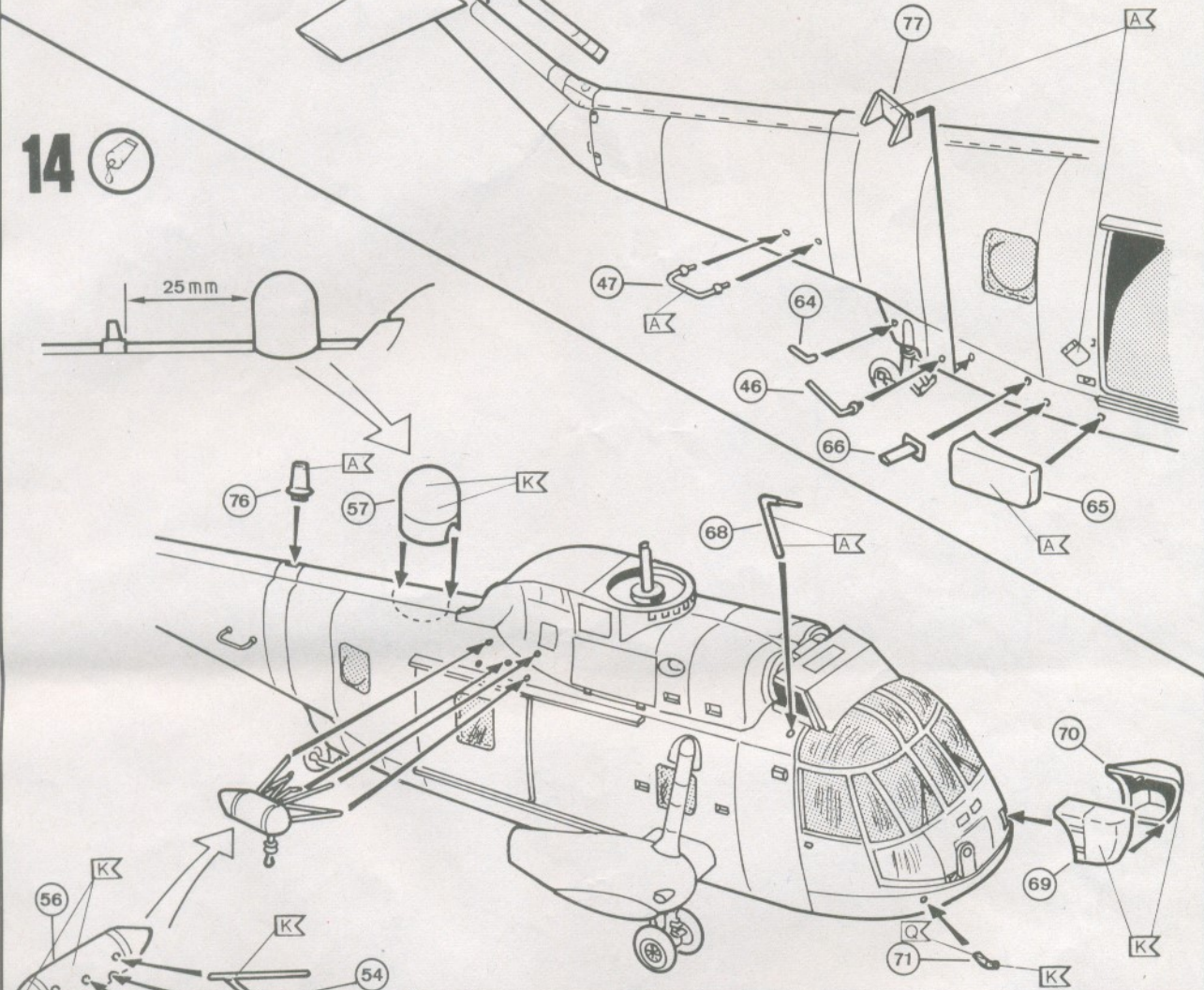
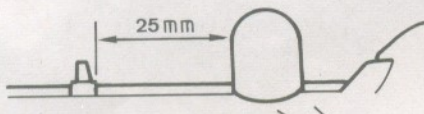
12



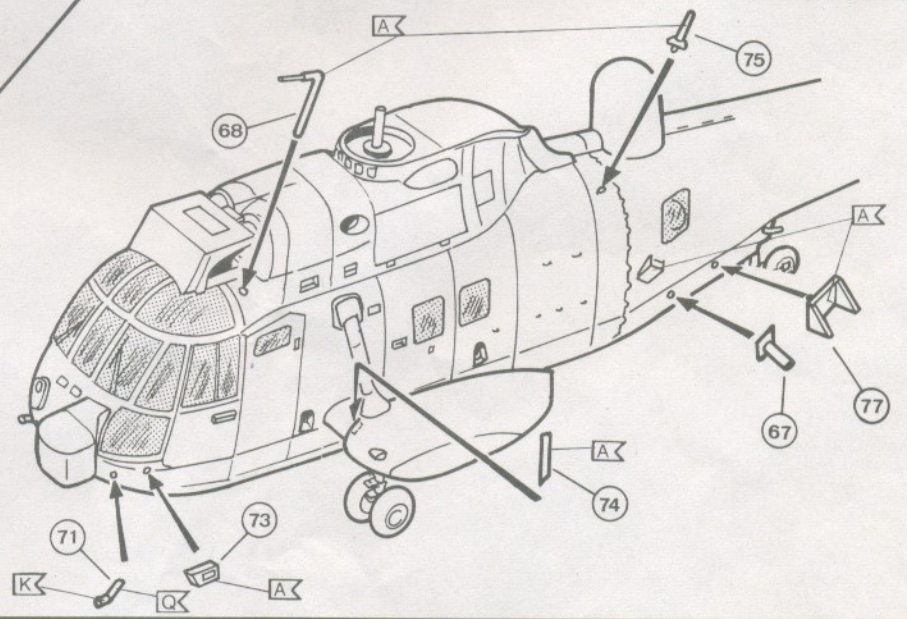
13



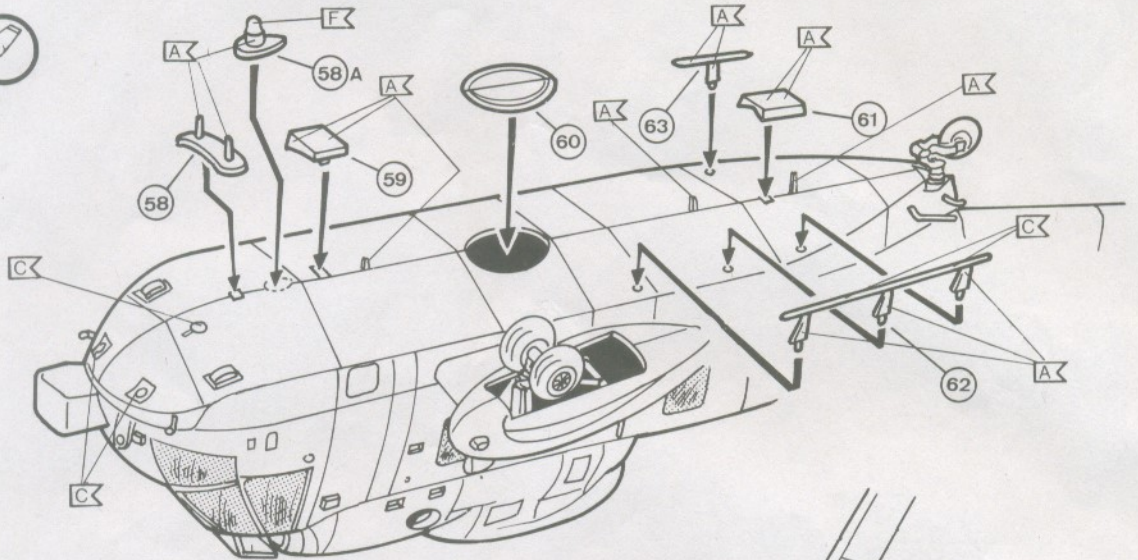
14



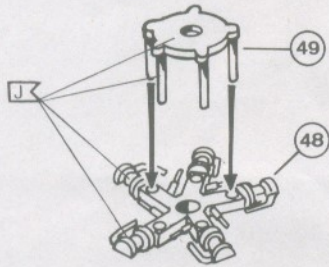
15



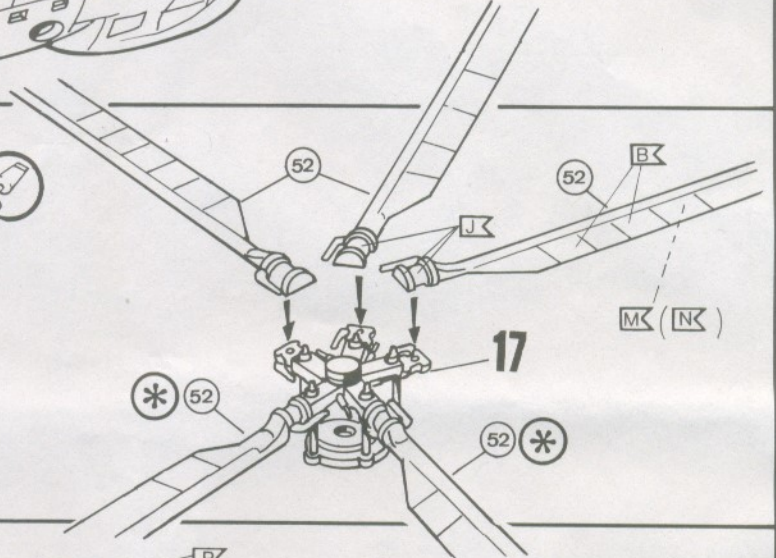
16



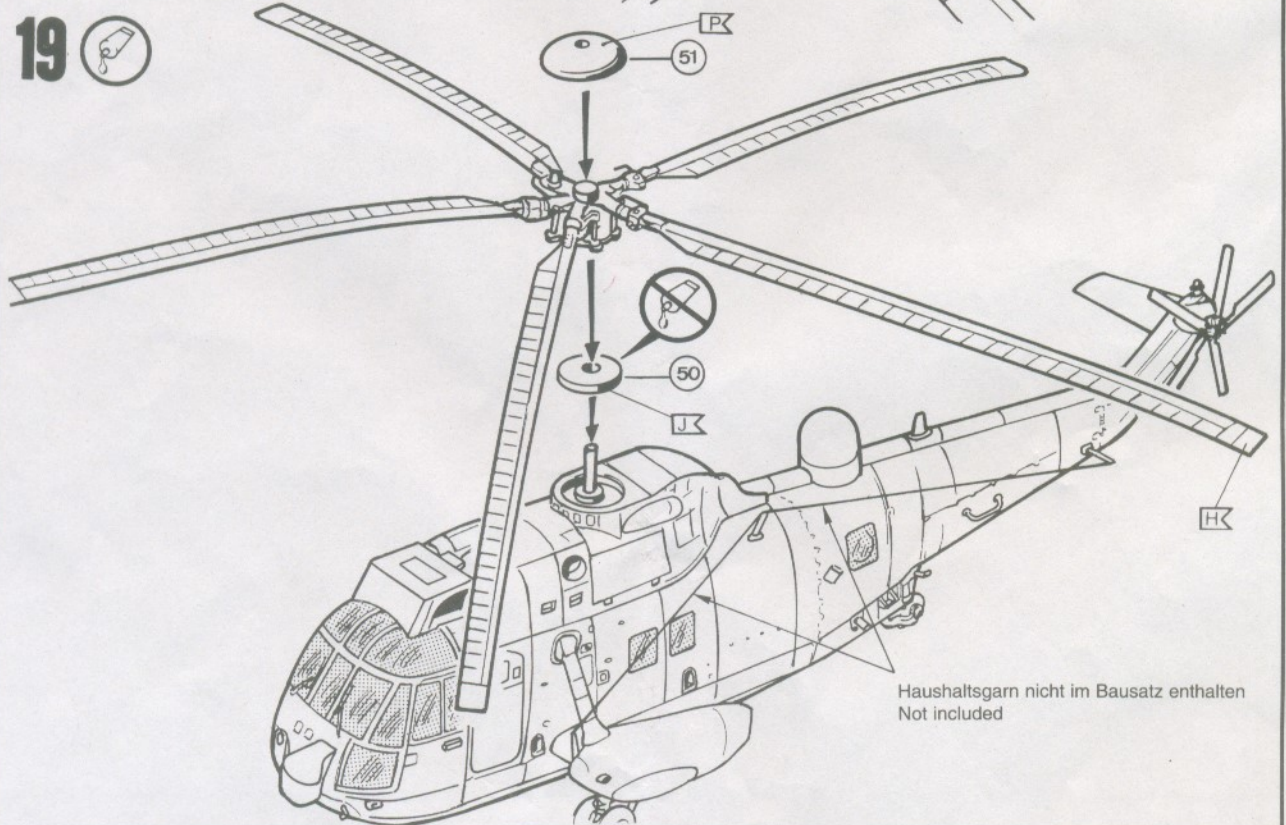
17



18



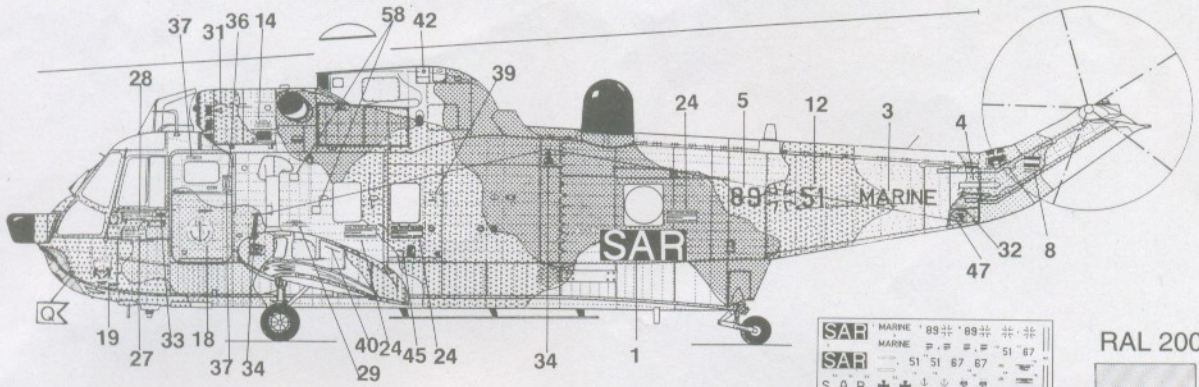
19



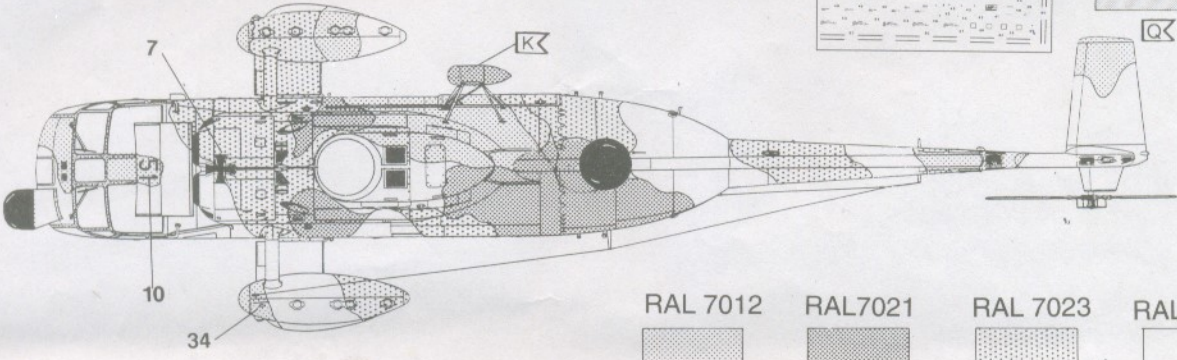
20



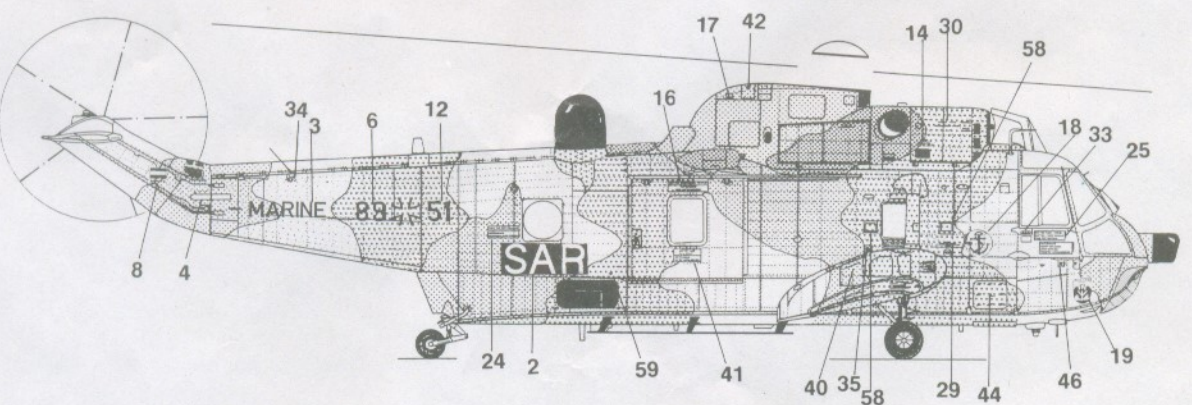
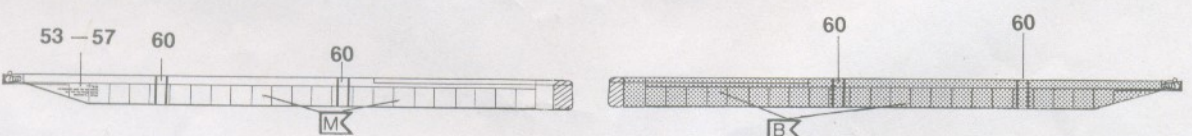
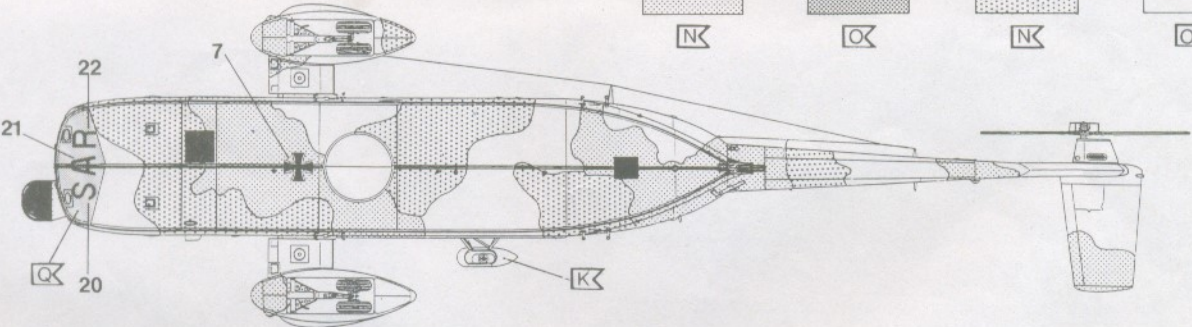
Westland Sea King Mk. 41
MFG 5, Kiel-Holtenau 1998



SAR	MARINE	'89	'89	+	+
SAR	MARINE	51	51	67	67
SAR	+	+	+	+	+



RAL 7012	RAL 7021	RAL 7023	RAL 7009
IK	OK	IK	OK



21



Westland Sea King Mk. 41, MFG 5, Kiel-Holtenaus, Sonderanstrich für Einsatz im Persischen Golf Frühjahr 1991

