

1/72 GROUND VEHICLE SERIES-4 U.S. AMBULANCE & TOWING TRACTOR



13403

1/72 미군 앰블런스 & 견인트럭

* You can download the latest version of an instruction manual for this model by visiting www.academyhobby.com, clicking the link for 'INSTRUCTION & DOWNLOAD' and entering the item number.
본 제품의 조립 중 궁금한 점은 www.academy.co.kr 접속 후 메뉴 '자료실' → '프라모델' 로 이동하여 해당 제품명을 입력하면 최신의 설명서를 확인 할 수 있습니다.

Warning in Assembly of Model Kits

조립전의 주의사항

Take care not to injure yourself while using the modeling tools to cut or trim parts.
공구를 이용하여 부품을 다듬고 자를 경우 손을 다치지 않도록 주의를 기울여 주십시오



CAUTION!

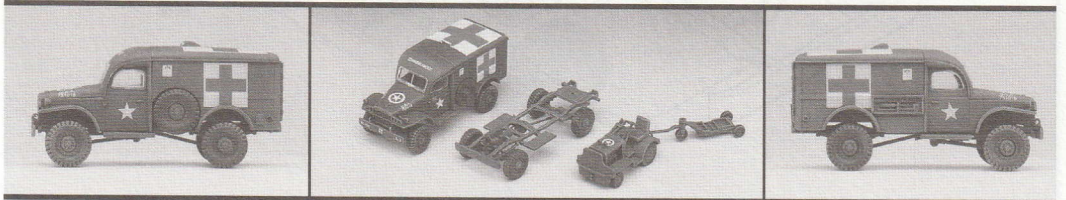
-주의-

<Read this before you begin>

- Study the instructions before assembling.
- Check the fit of each piece before cementing into place.
- Never use cement or paint near open flame.
- Do not use too much cement to join parts.
- Open a window or make area well ventilated when cement or paint is in use.
- Tear up and throw away the empty plastic bags to avoid danger of suffocation for little children.

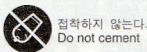
<조립하기 전에>

- 부품을 조립하기 전에 설명서를 잘 읽어본 후 조립한다.
- 접착하기 전에 부품을 맞추어 확인한 후 조립한다.
- 부품을 자를 때에는 칼이나 니퍼로 깨끗이 잘라준다.
- 접착제를 사용할 곳과 사용하지 않는 곳에 주의하고 너무 많이 바르지 않도록 한다.
- 에너젤 페인트나 접착제를 사용할 때에는 창문을 열어 환기를 시키고 화기를 멀리한다.
- 사용 후 남은 부품은 어린이의 손에 닿지 않도록 잘 처리한다.





접착한다.
Cement parts



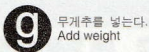
접착하지 않는다.
Do not cement



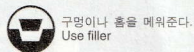
3 수만큼 조절한다.
Repeat operation



전사지를 붙인다.
Decals



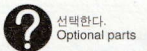
9 무게추를 넣는다.
Add weight



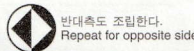
구멍이나 홈을 메워준다.
Use filler



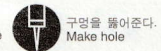
잘라낸다.
Cut away



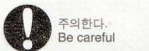
선택한다.
Optional parts



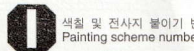
반대측도 조절한다.
Repeat for opposite side



구멍을 뚫어준다.
Make hole

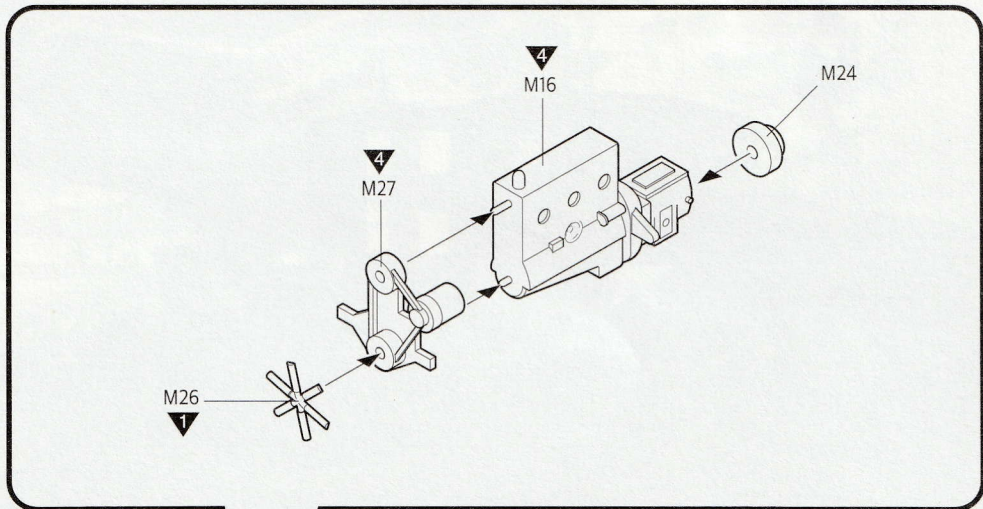


주의한다.
Be careful

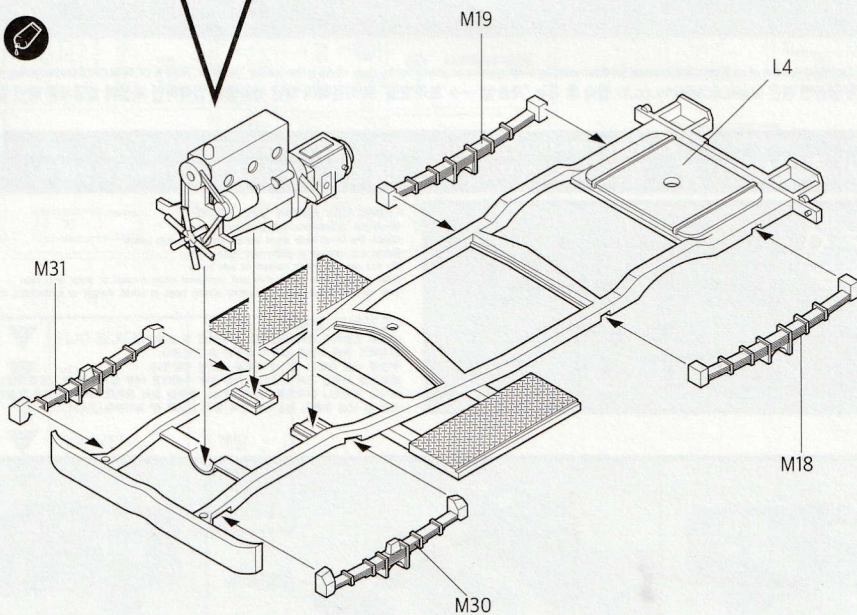


색칠 및 전사지 붙이기 번호
Painting scheme number

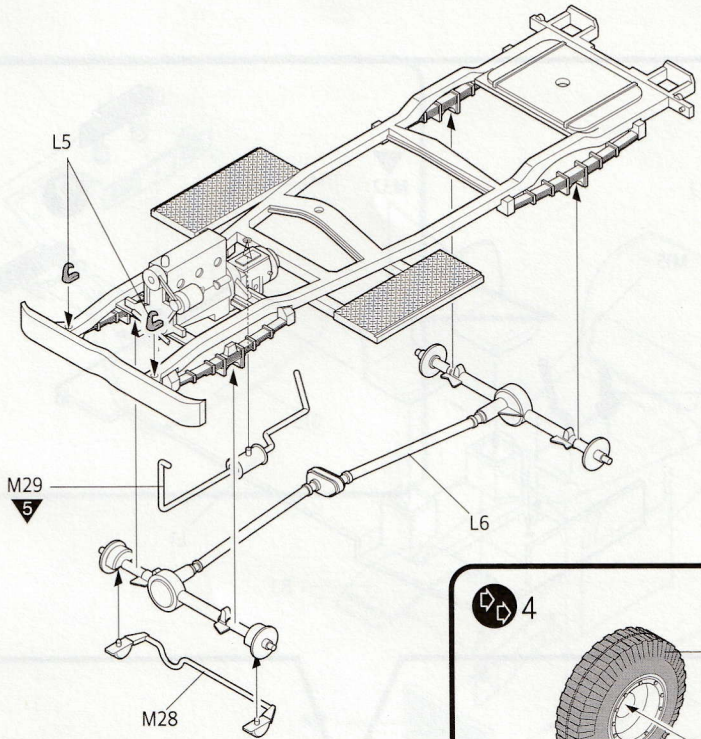
1



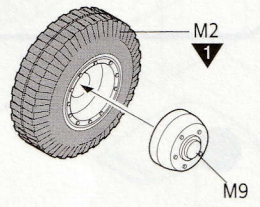
2



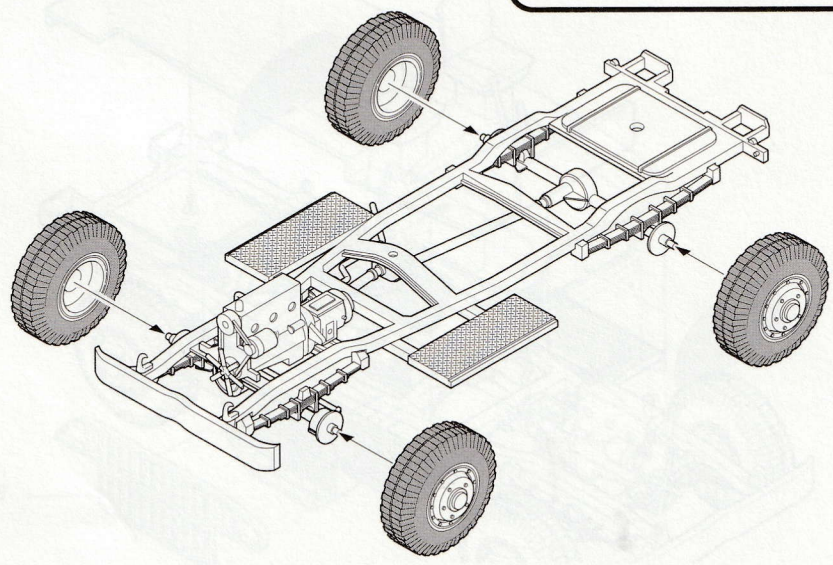
3



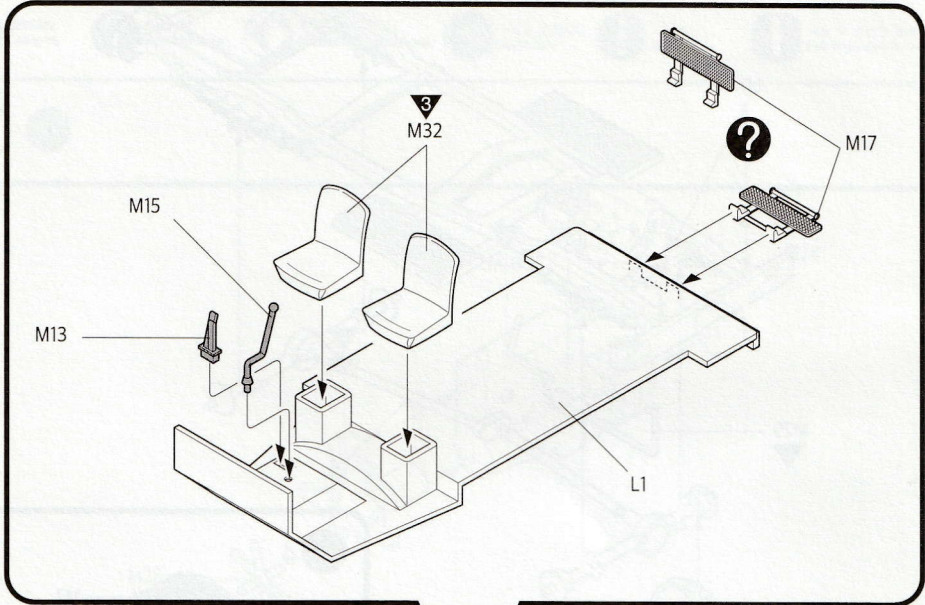
4



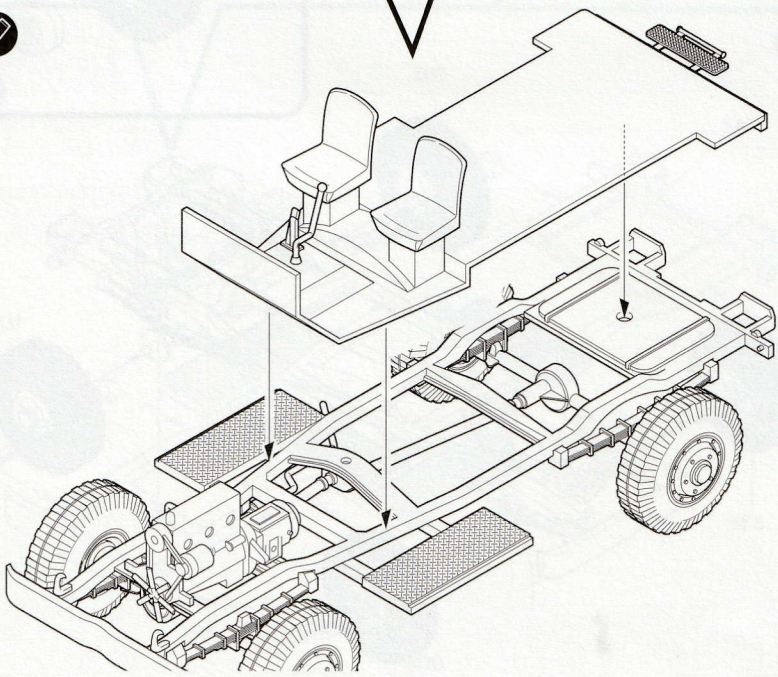
4



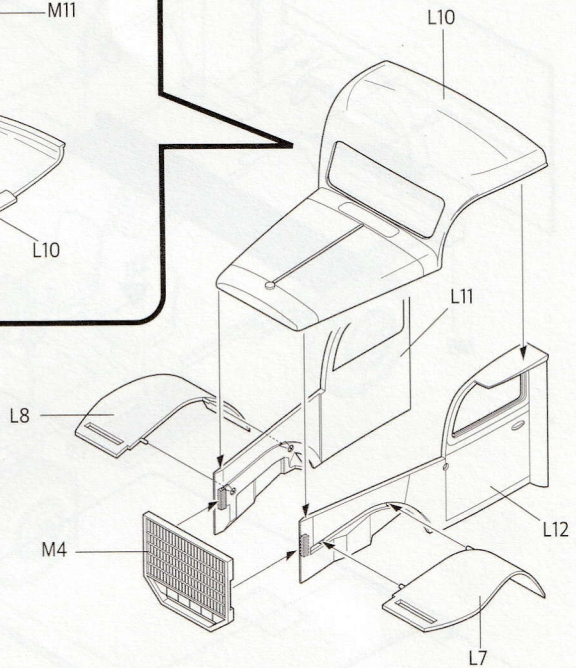
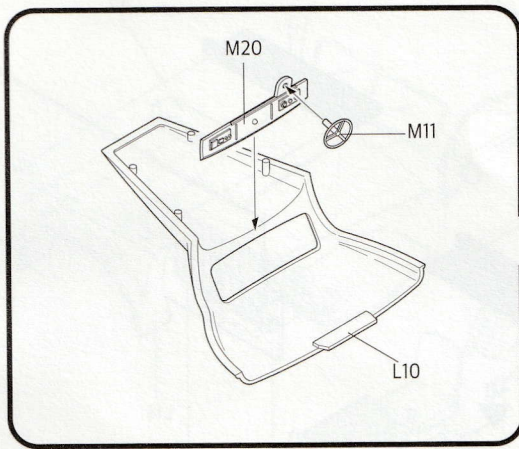
5



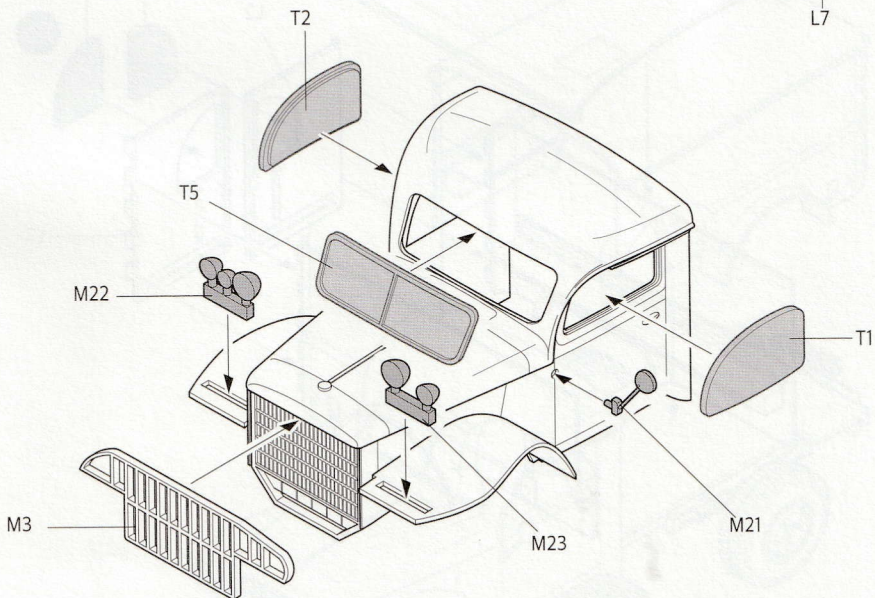
6



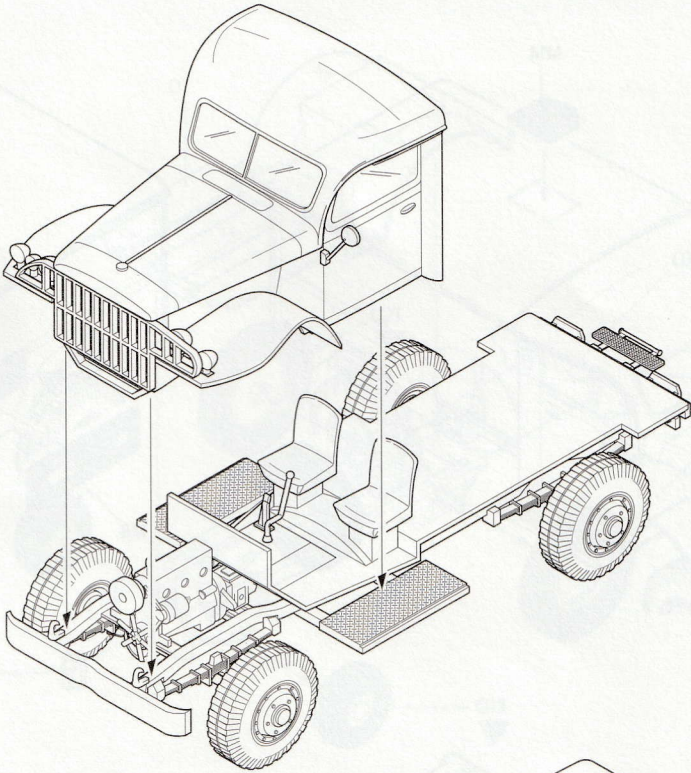
7



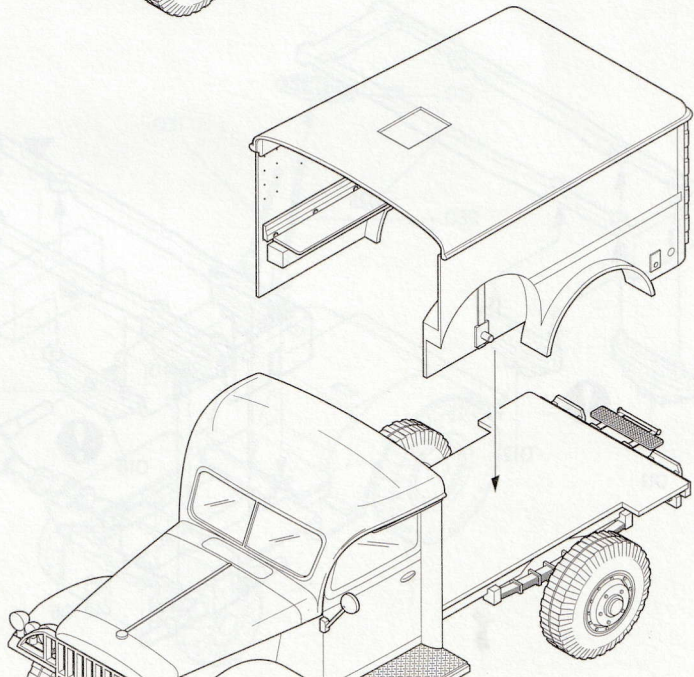
8



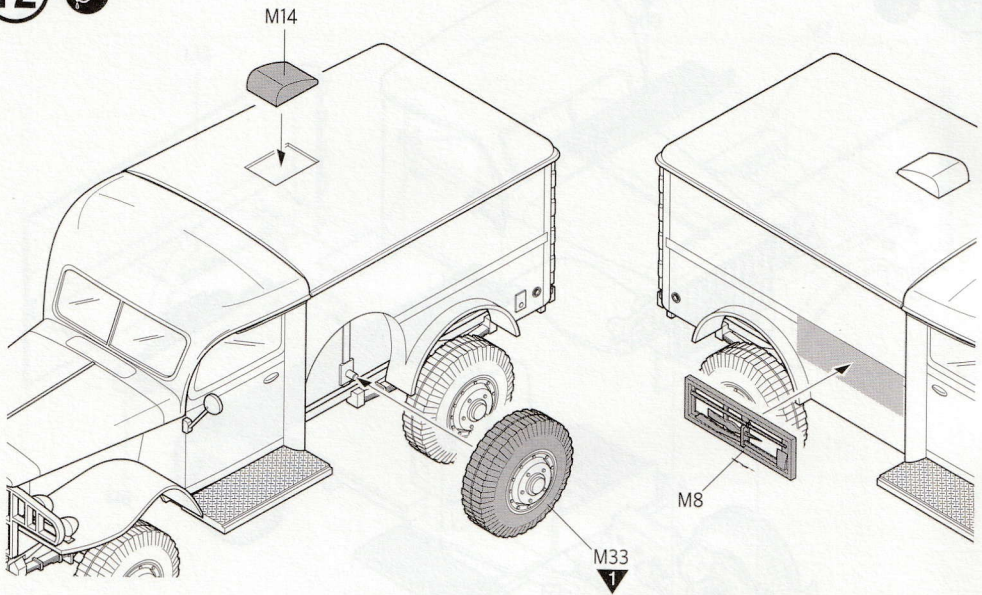
10



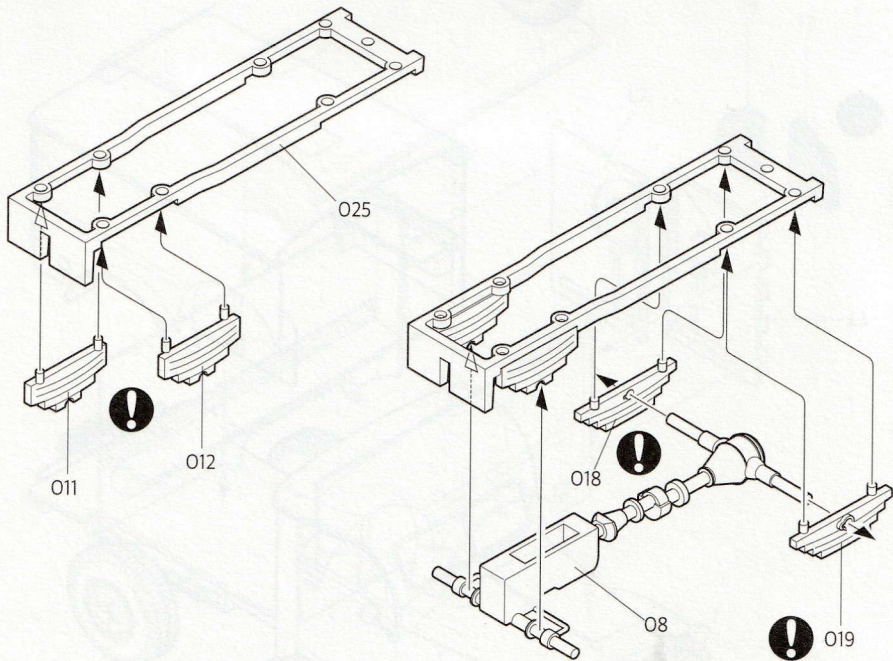
11



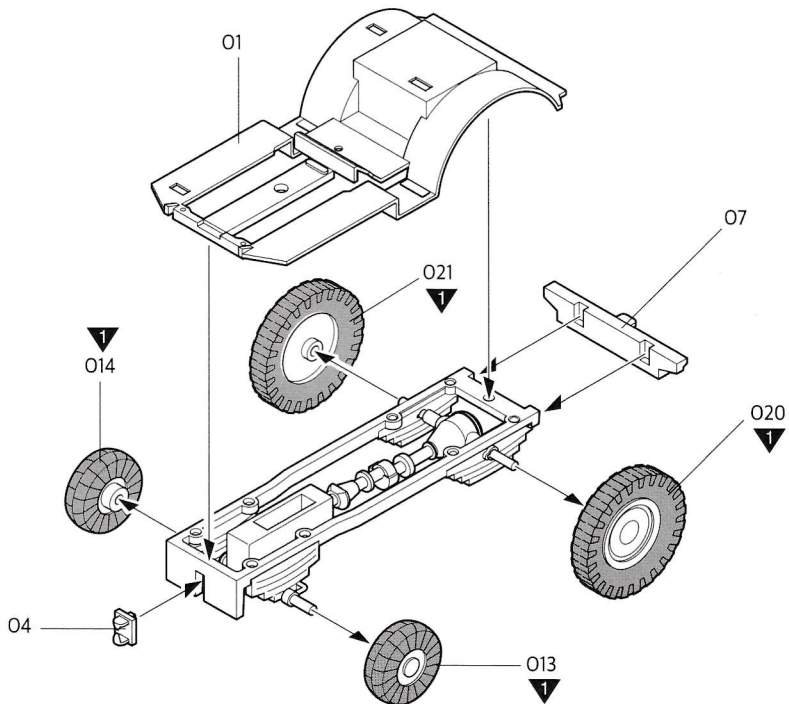
12



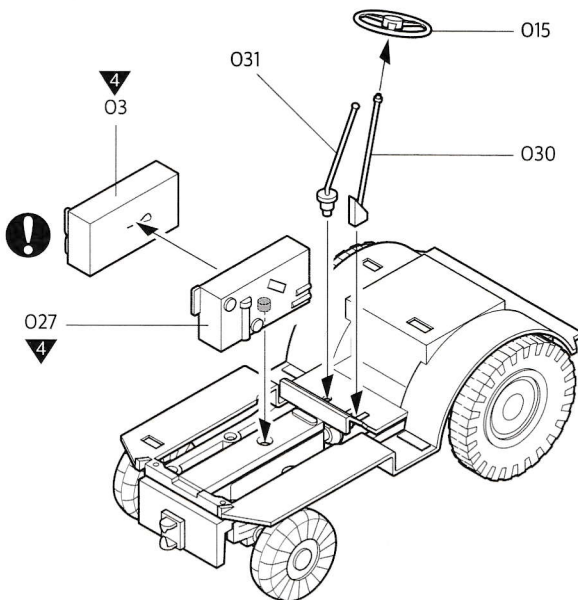
13



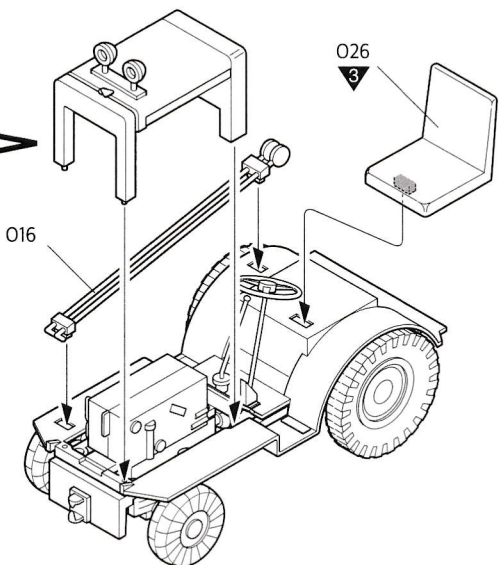
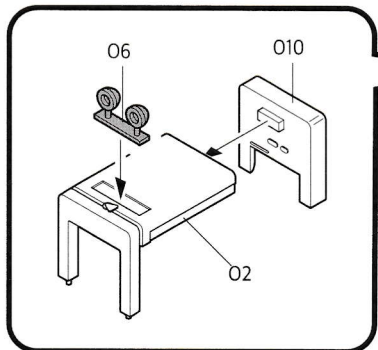
14



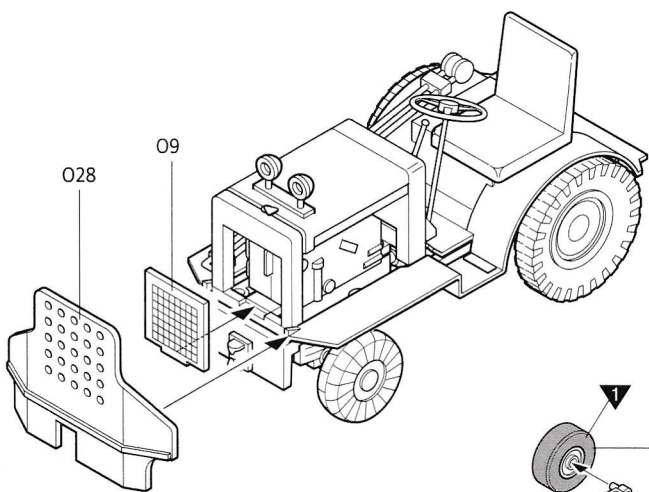
15



16



17

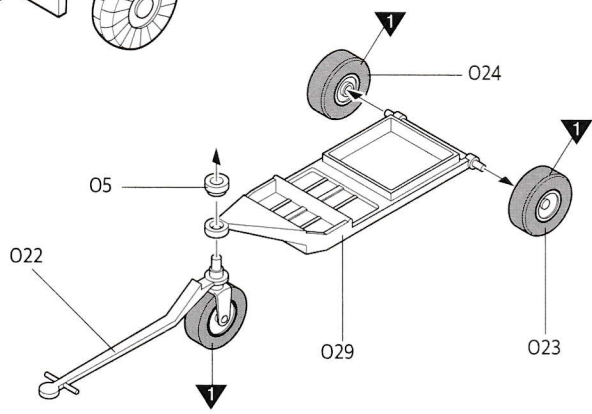


18



Body Color
차체 색상

6 or 2

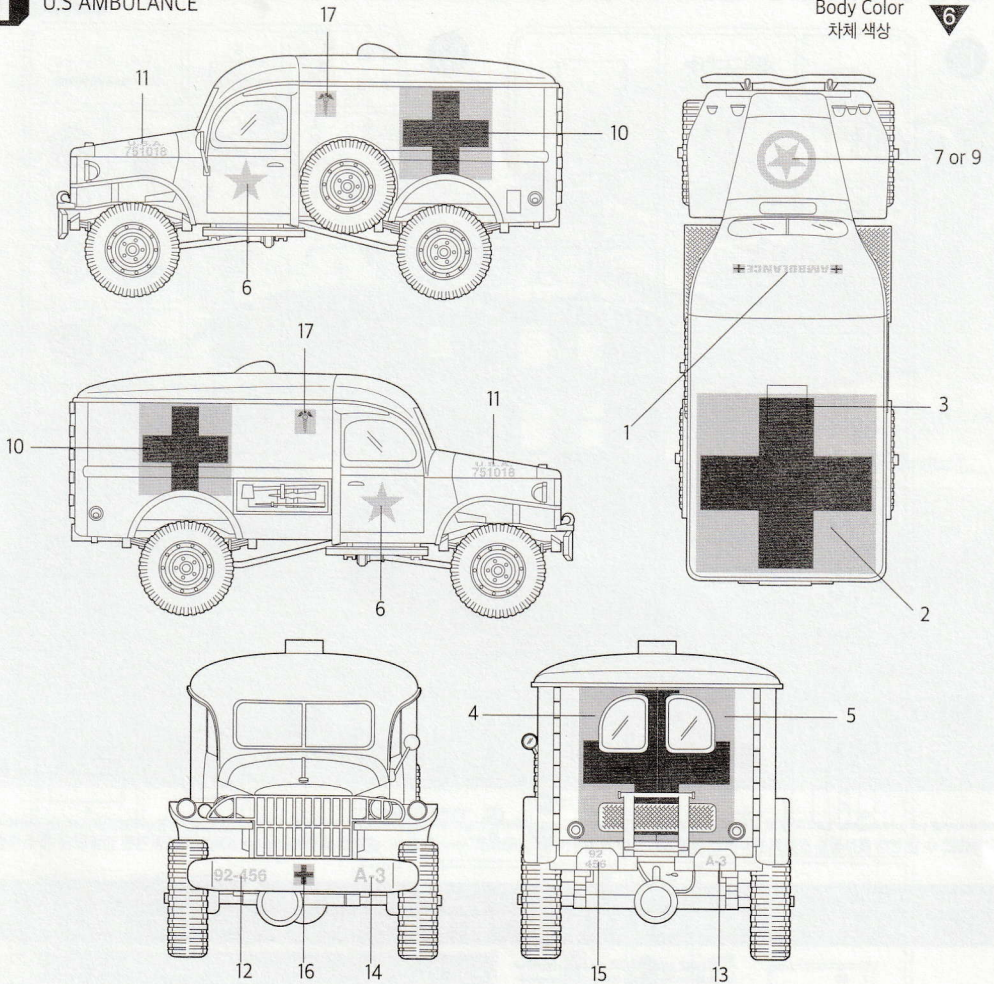


1

U.S. AMBULANCE

Body Color
차체 색상

6



2

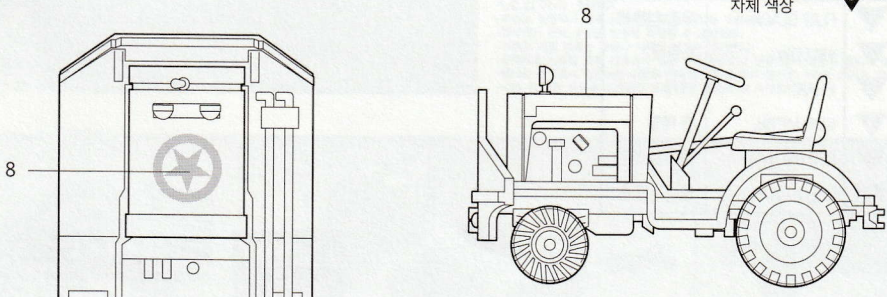
TOW TRUCK

Body Color
차체 색상

6

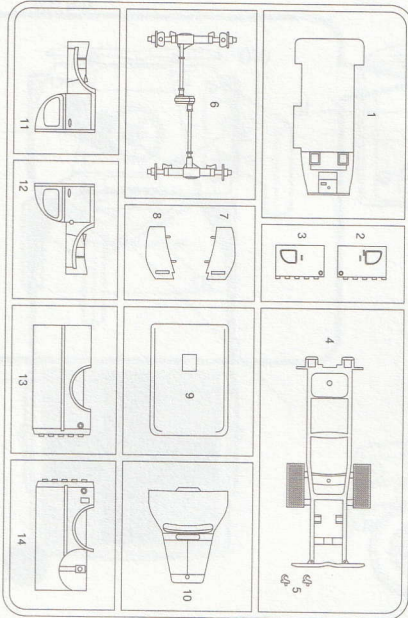
or

2

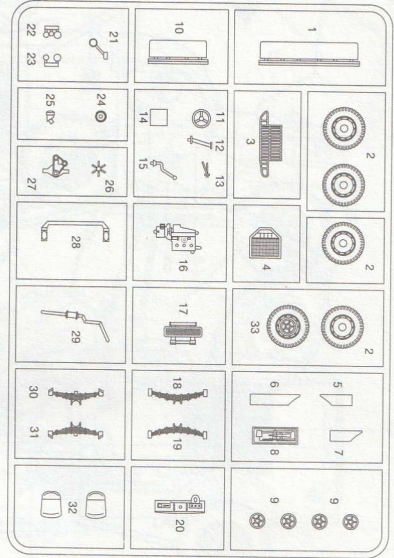


Parts Locating Diagram 부품도

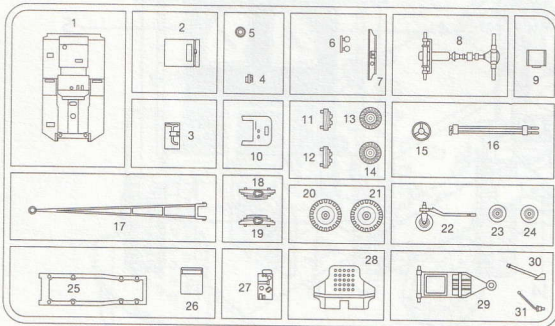
L



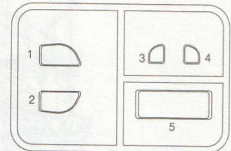
M



O



T



Unused parts
불필요 부품
M12, M25, O17

Decal/ 전사지

1	FLAT BLACK	무광 검은색
2	YELLOW	노란색
3	KHAKI	카키
4	GUN METAL	건 메탈
5	RED BROWN	레드 브라운
6	OLIVE DRAB	올리브 드랍

ACADEMY
HOBBY MODEL KITS

ACADEMY
ACADEMY PLASTIC MODEL CO., LTD.
고객상담문의 : 031-850-8555