

TIRAN 4 LATE TYPE

37029



GENERAL INSTRUCTION

■ HIGHLY DETAILED MODEL

■ WORKABLE TORSION BARS

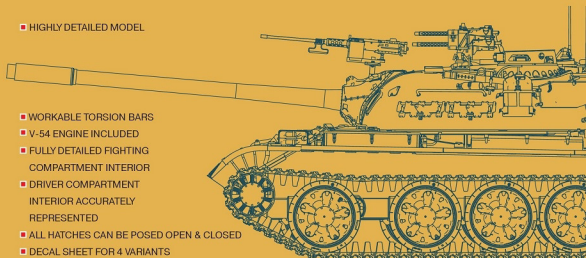
■ V-54 ENGINE INCLUDED

■ FULLY DETAILED FIGHTING
COMPARTMENT INTERIOR

■ DRIVER COMPARTMENT
INTERIOR ACCURATELY
REPRESENTED

■ ALL HATCHES CAN BE POSED OPEN & CLOSED

■ DECAL SHEET FOR 4 VARIANTS



IDF, 70s.

Армия Обороны Израиля, 70-е годы.



Booth

IDF. Training unit of the Lebanese tankmen.

Desert Negev, early 80s.

Армия Обороны Израиля. Учебное подразделение
ливанских танкистов. Пустыня Неgev, начало 80-х годов.



ATTENTION

Ne pas utiliser de colle ou de peinture à proximité d'une flamme nue, et éviter la pluie de temps en temps.
 Pour retirer les pièces hors du sac, utiliser des ciseaux adaptés pour maintenir le plastique en place avec un cutter ou une lame.
 Note: In fr: de cette colonne pour la signification des symboles

ZUR BEACHTUNG

Kleber und Farbe nicht nahe von offenerm Feuer verwenden und das Feuertor von Zeit zu Zeit zur Belüftung öffnen.
 Zur Abtrennen der Teile vom Verbundblech eine Messerklinge verwenden und das Überbleibende Plastikblech mit einem Messer oder einer Feile befeuchten.
 Die Bedeutung der Symbole finden Sie unten in dieser

УВАГА

При використанні клею та фарби, не робіть це поруч із відкритим вогнем і уникати дощу з часом.
 Для видалення деталей з пакету використовуйте тільки відповідні інструменти.
 Застереження: Зберігайте пакети з деталями поруч із навітряним гвинтом.
 Символи нижньої колонки означають деякі особливі номери.

ATTENZIONE

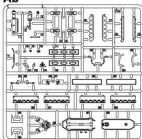
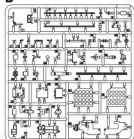
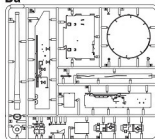
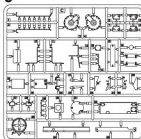
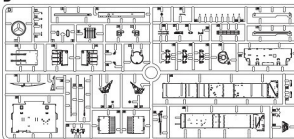
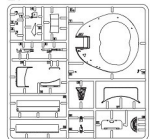
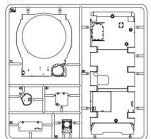
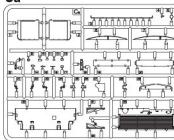
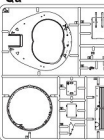
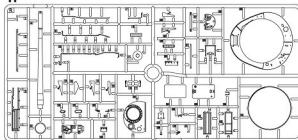
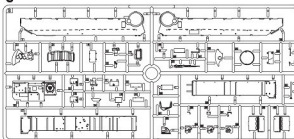
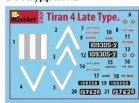
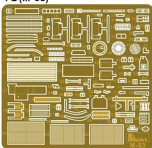
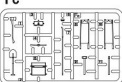
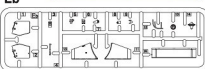
Non usare colla e vernice vicino a fiamme scoperte, e evitare le piogge di tanto in tanto per cambiare l'aria.
 Quando si staccano parti dal cartone, usare forbici adatte e abbassare la plastica in sciolto con un cutter o una lama.
 Vedere in fondo a questa colonna per il signifi-

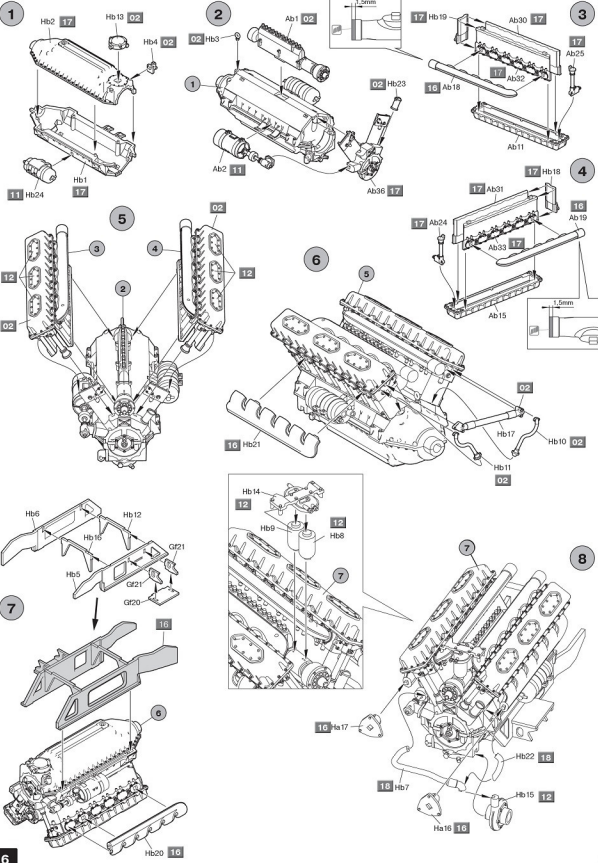
ВНИМАНИЕ

При использовании клея и краски, не работайте поруч с открытым пламенем и избегайте дождей.
 Детали отрывайте от листовки только теми инструментами, предназначенными для этой цели.
 Предостережение: Храните пакеты с деталями поруч с наветренным винтом.
 Символы нижней колонки означают некоторые особые детали обозначения номеров.

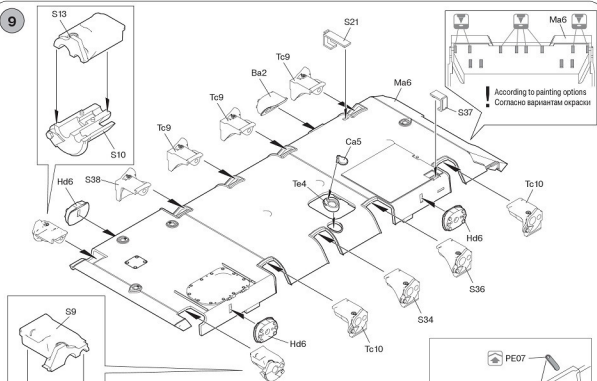
CAUTION

When you use glue or paint, do not use near open flame, and use in well-ventilated room.
 When you take parts off from the master frame, use a modeling scissors and trim excess plastic with a cutter or a file.
 See the bottom of this column for the meaning of symbols.

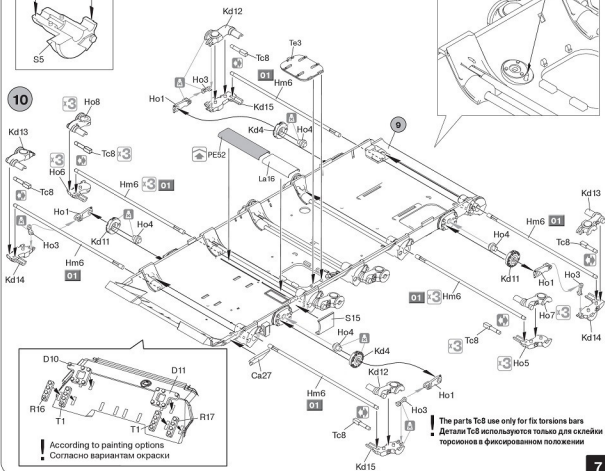
PARTS/ДЕТАЛИ**Ab****B****Ba****C****D****Ec****Ma****Ca****Qa****R****S****Decal/Деколь****Photo-etched parts
Детали фототравления
PE (M-53)****Ffx3****Ld x2****Fx x2****Fc****Eb**



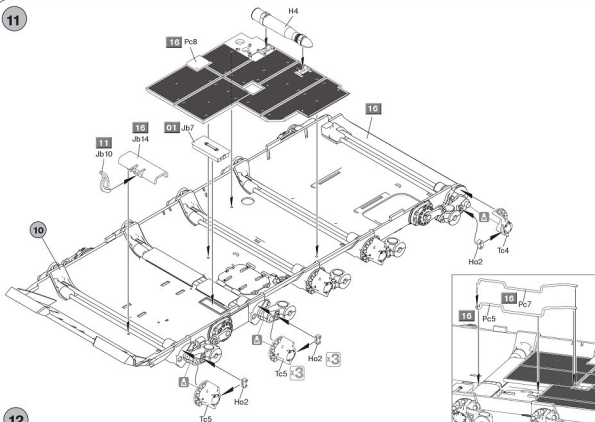
9



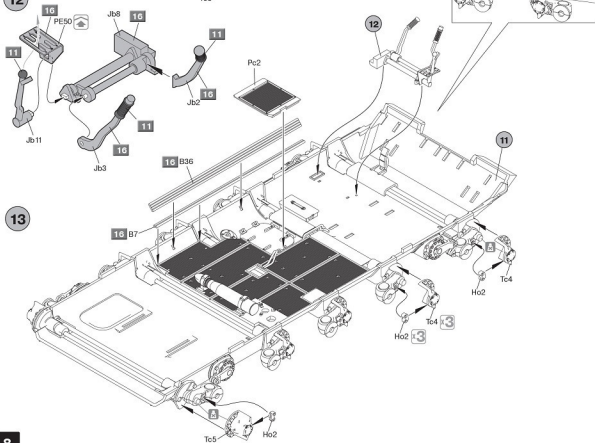
10



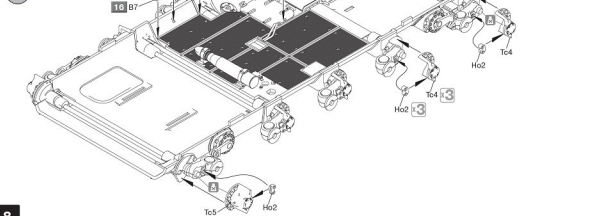
11

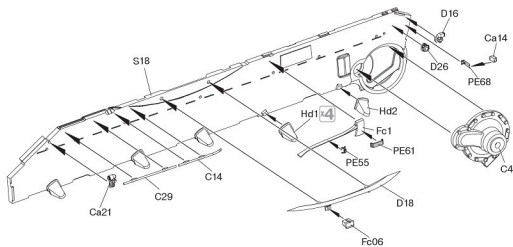
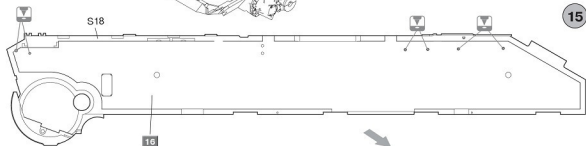
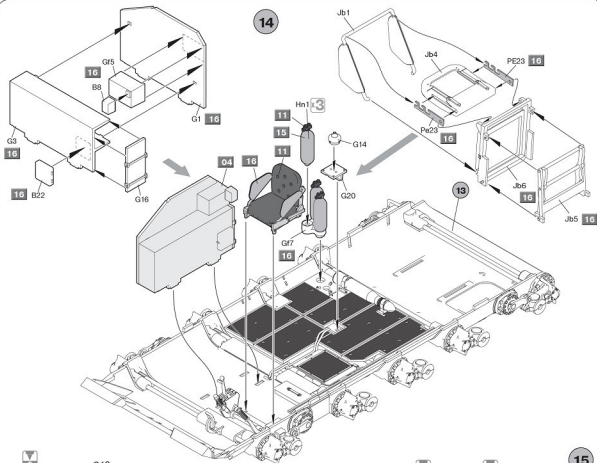


12

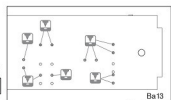
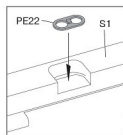
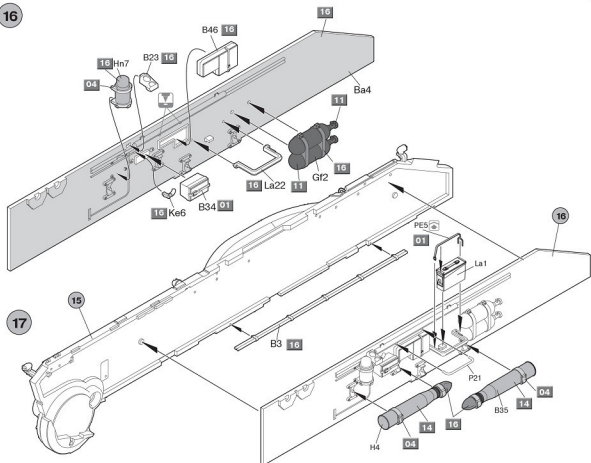


13

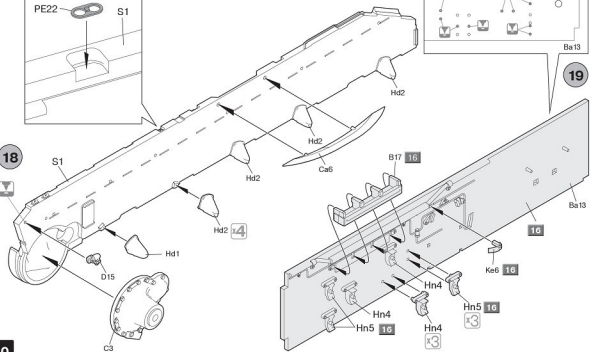




16



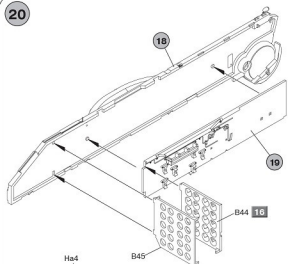
18



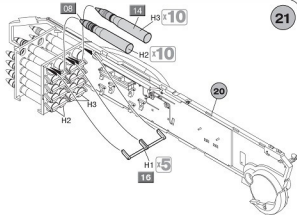
19

10

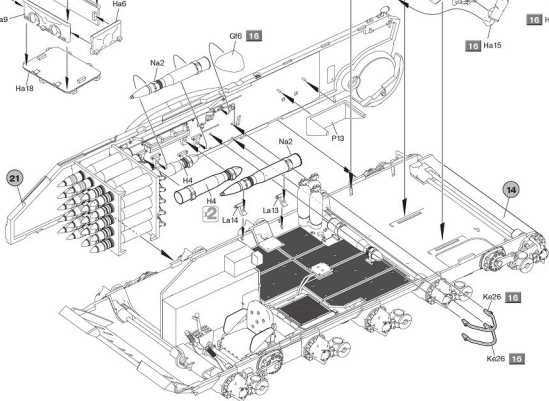
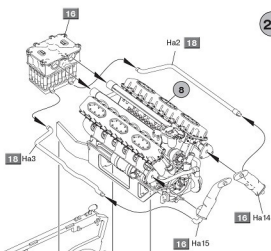
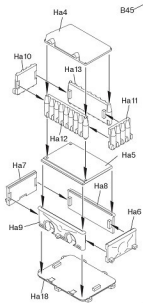
20



21

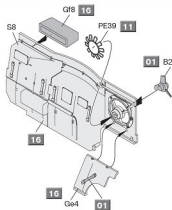


22

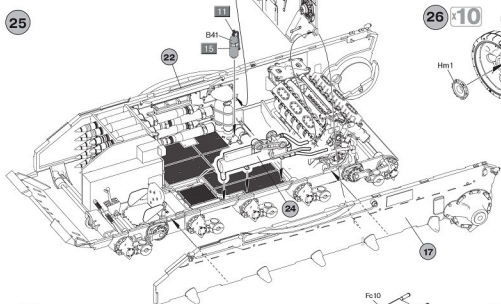


11

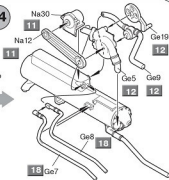
23



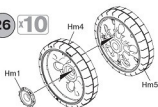
25



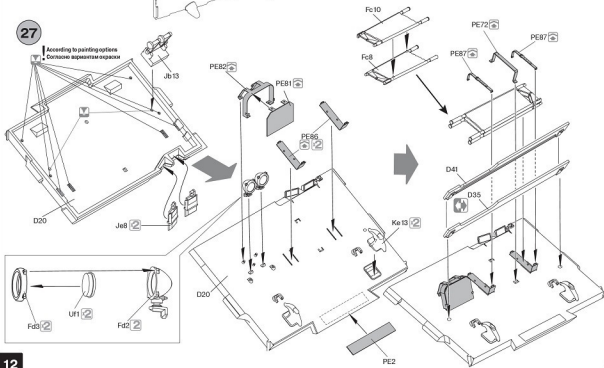
24

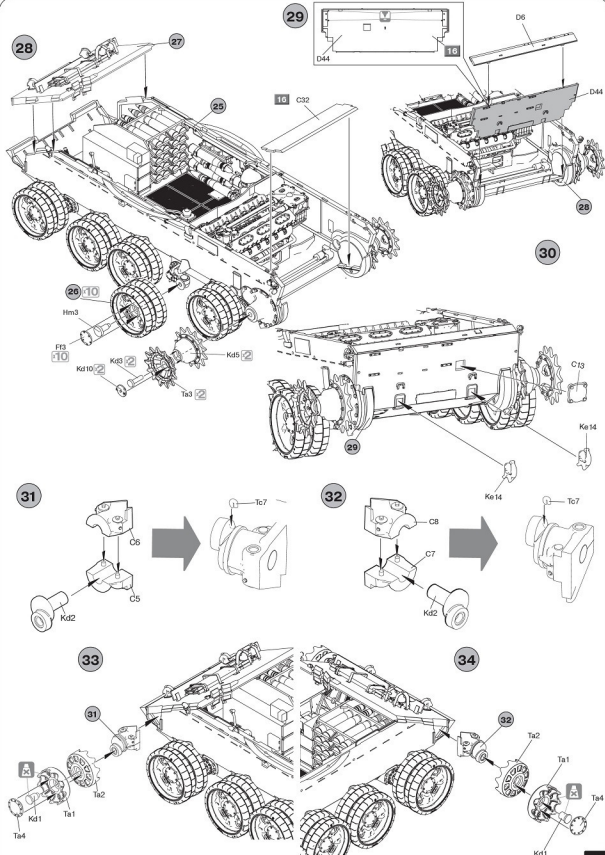


26

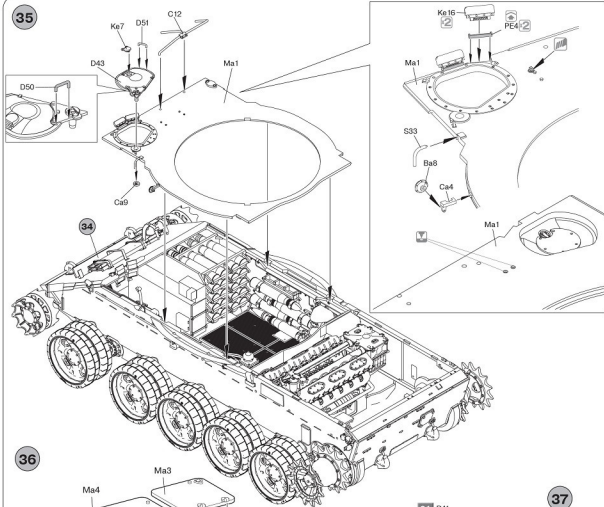


27

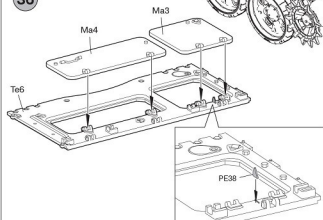




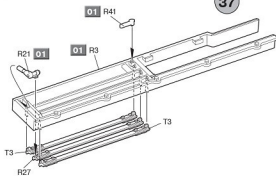
35



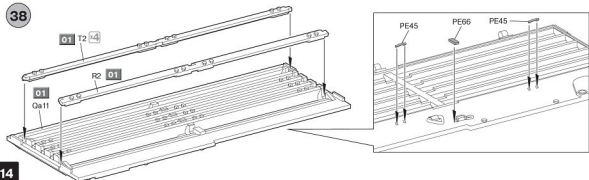
36

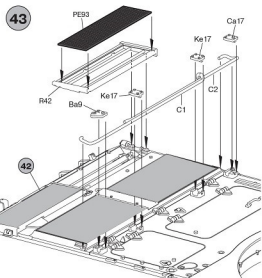
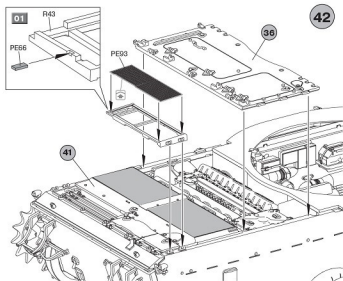
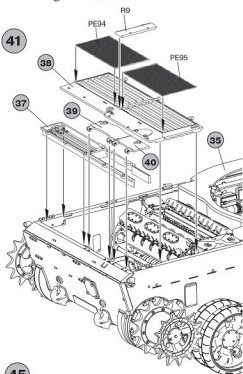
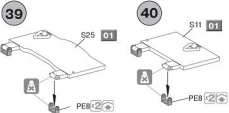


37



38

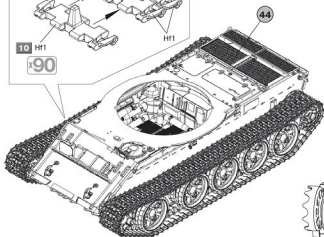




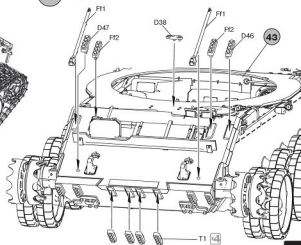
45

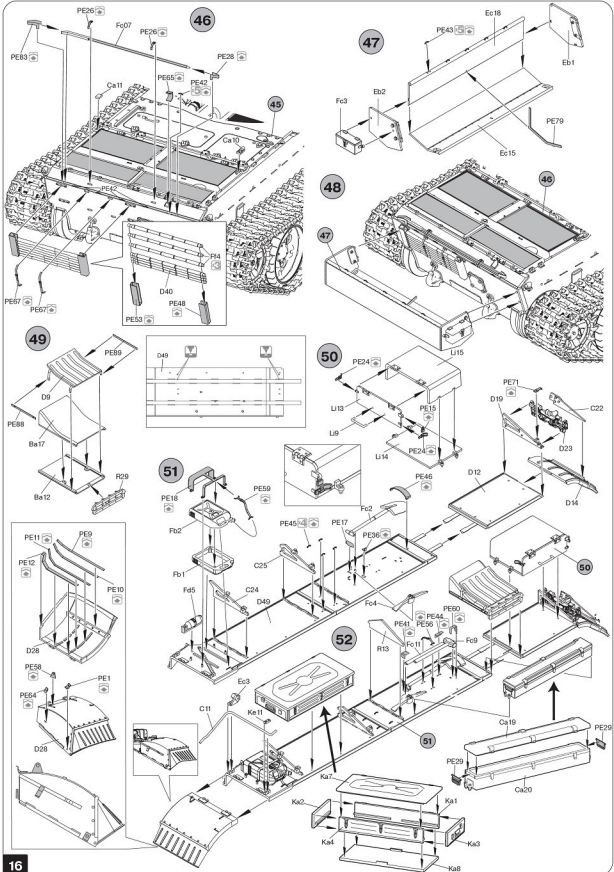
Each track links contains 90 tracks
каждая гусеничная лента
состоит из
90 траков

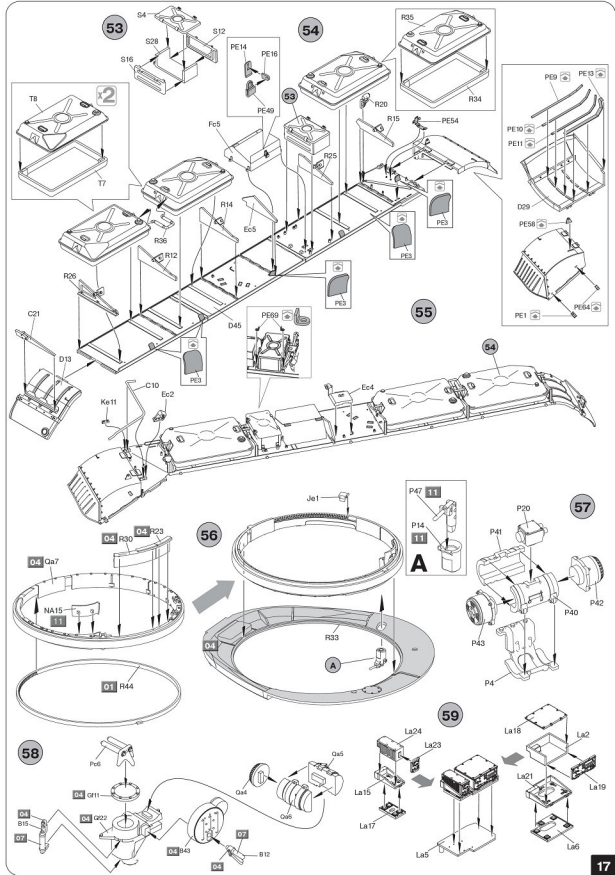
10 H11
90

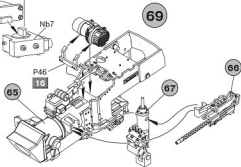
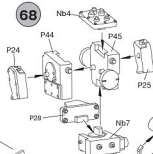
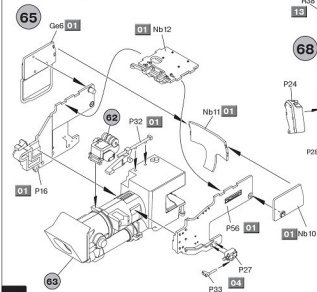
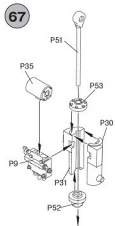
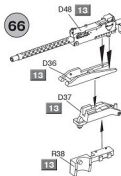
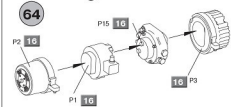
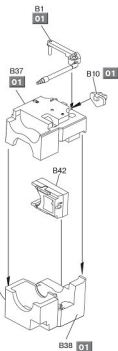
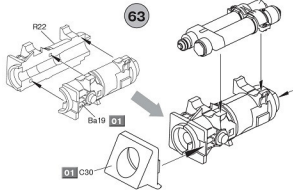
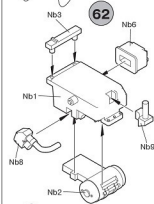
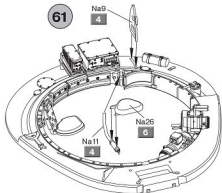
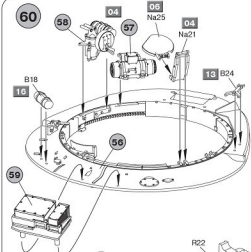


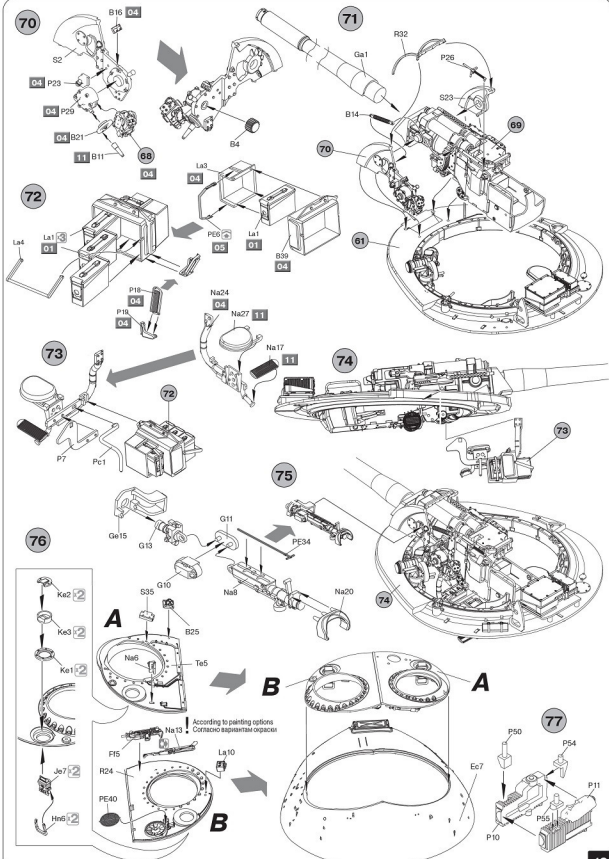
44 ! According to painting options
Согласно вариантам окраски



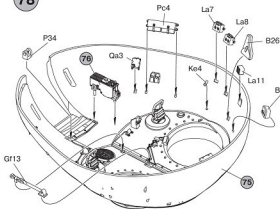




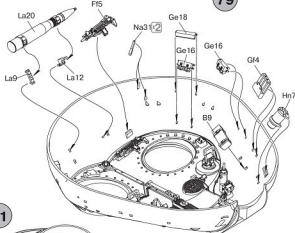




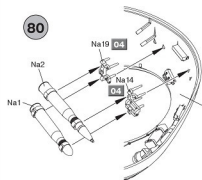
78



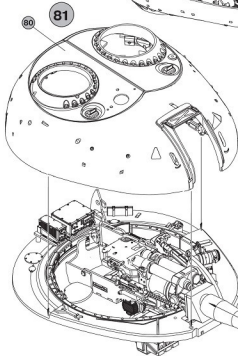
79



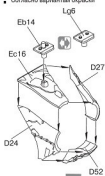
80



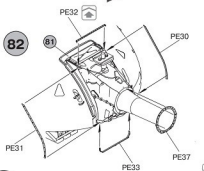
81



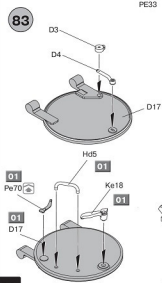
! According to painting options
Согласно вариантам окраски



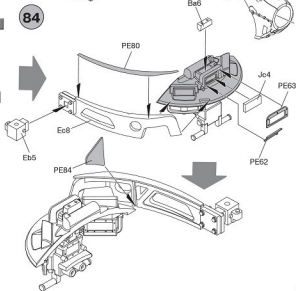
82



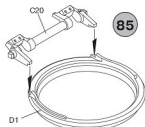
83



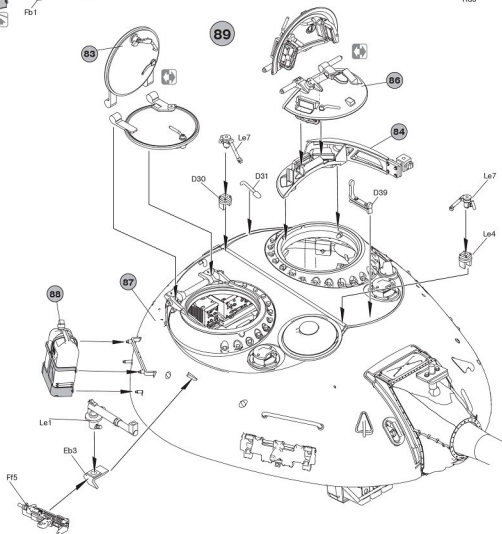
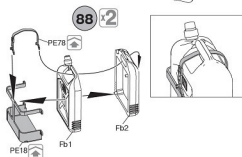
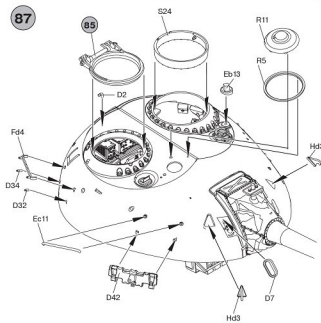
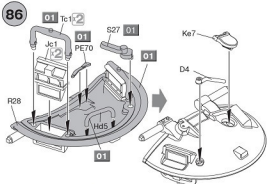
84



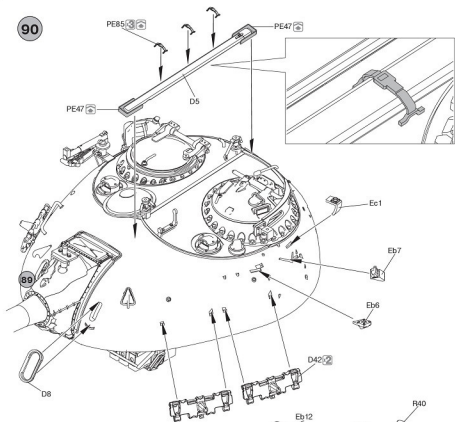
85



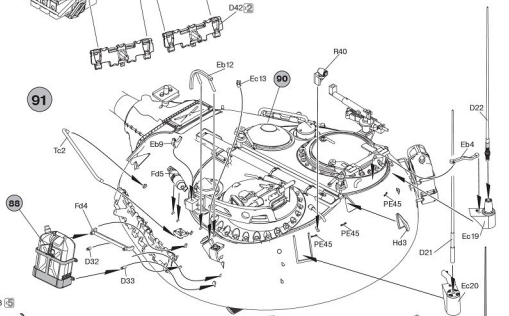
20



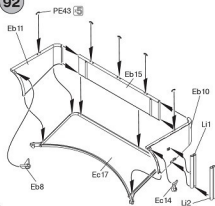
90

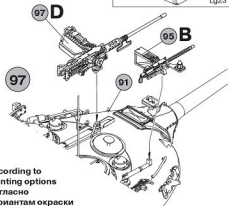
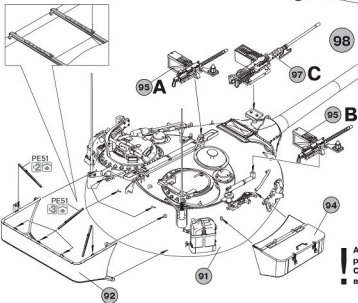
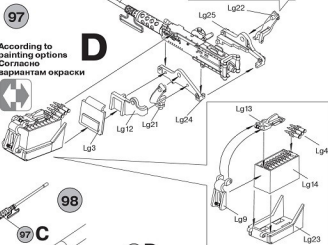
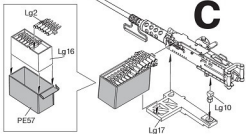
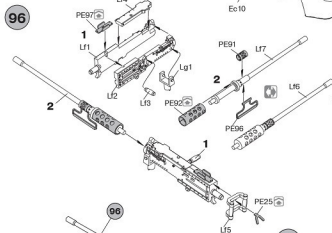
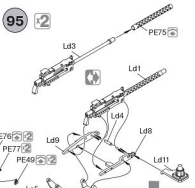
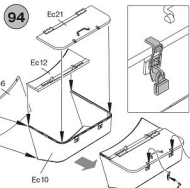
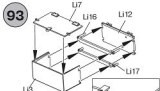


91



92

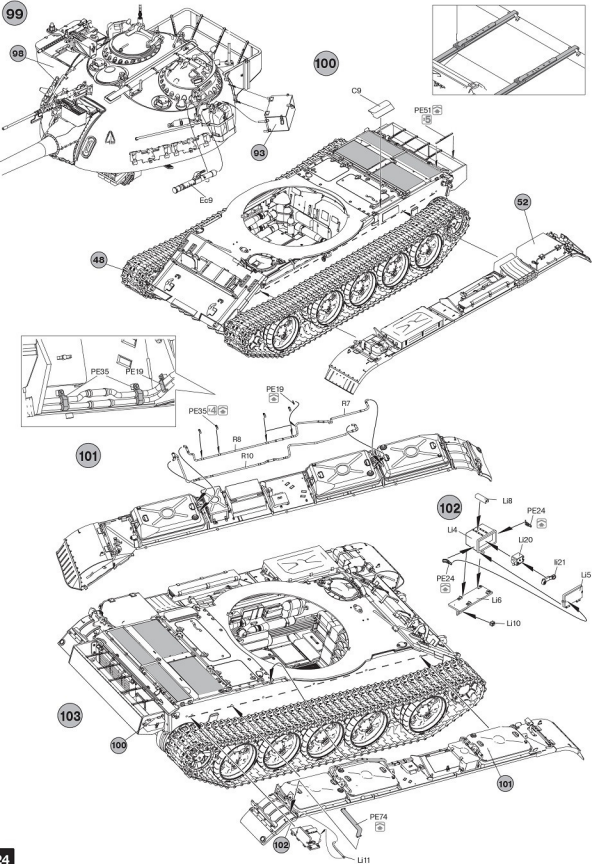




According to painting options
Согласно вариантам окраски

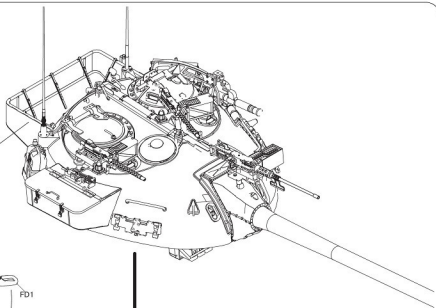
D

According to painting options
Согласно вариантам окраски



104

99



L-100mm
D-1mm

Fd1

Tc6

Tc6

Fd1

Fd1

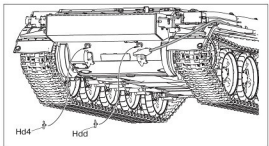
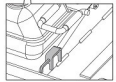
L-100mm
D-1mm

Fd1

PE21

PE20

109



Hd4

Hd4

Hd4

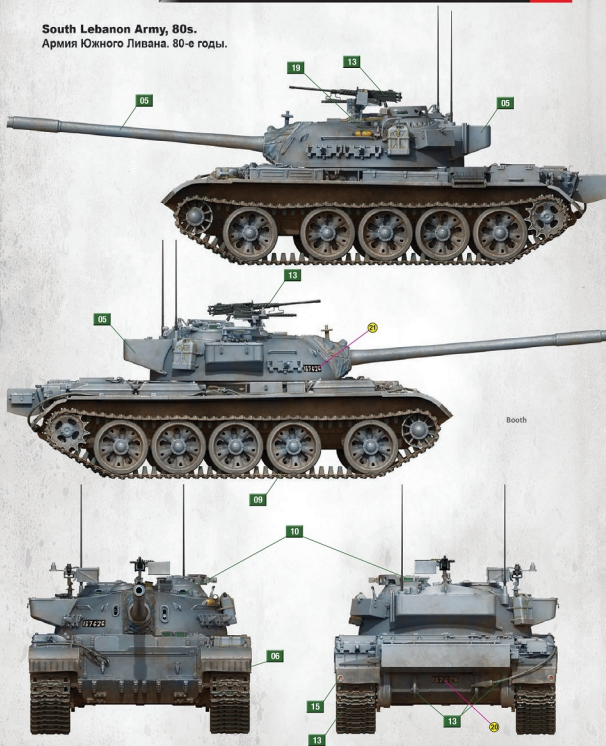
Hd1

South Lebanon Army (SLA). Operation "Peace for Galilee",
June - September 1982.

Армия Южного Ливана. Операция «Мир Галилее»,
июнь - сентябрь 1982 года.



South Lebanon Army, 80s.
Армия Южного Ливана. 80-е годы.




Colors Chart
Таблица цветов

№	COLOR/ЦВЕТ	Vallejo	Tamiya	Mr. Color	Testors	AMMO MIG	AK	Humbrol	Revell	Название цвета	Color name
01		71.017	X1 65	136	4807	A.MIG-083	AK-746	150	361	Русский зеленый XB518	Russian Green XB518
02		70.984	X1 10	109	1540	A.MIG-020	AK-797	100	381	Темно-коричневый	Dark Brown
03		71.141	X1 55	TC-20	1567	A.MIG-067	AK-792	93	16	IDF песочный серый 73	IDF Sand Grey 73
04		70.951	X1 02	062	1768	A.MIG-050	AK-738	34	5	Белый	White
05		70.907	X1 73	117	1721	A.MIG-063	AK-794	128	59	Светлый серо-голубой	SLA Blue
06		71.818	X1 64	131	1736	A.MIG-912	AK-168	100	84	Красно-коричневый	Red Braun
07		71.142	X1 17	72	1718	A.MIG-227	AK-791	77	378	IDF синий серый 82	IDF Sinai Grey 82
08		70.913	X1 79	43	1735	A.MIG-036	AK-782	84	382	Дерево	Wood
09		70.862	X1 85	137	1783	A.MIG-046	AK-720	32	378	Резина	Tire Black
10		70.936	X1 76	138	1716	A.MIG-096	AK-173	2	61	Зеленый прозрачный	Crystal green
11		70.950	X1 1	33	1749	A.MIG-046	AK-735	33	8	Черный	Black
12		70.864	X1 56	28	1402	A.MIG-191	AK-476	27003	90	Сталь	Steel
13		70.863	X1 84	78	1405	A.MIG-045	AK-484	27004	91	Вороненный металл	Gun Metal
14		70.801	XF 3	219	1782	A.MIG-197	AK-460	54	92	Brass	Латунь
15		70.926	X1 67	3	1503	A.MIG-049	AK-740	132	36	Красный	Red
16		70.971	X1-25	113	4788	A.MIG-210	AK-2009	79	79	Серо-голубой	Grey Blue
17		70.997	X1 16	90	1401	A.MIG-194	AK-479	27001	99	Алюминий	Aluminium
18		70.850	X1 26	6	1764	A.MIG-023	AK-796	30	62	Защитный зеленый	Protective Green
19		70.853	X1 3	4	1569	A.MIG-048	AK-739	24	15	Желтый	Yellow

Painting options and markings are developed with assistance and support of Samer Kassir