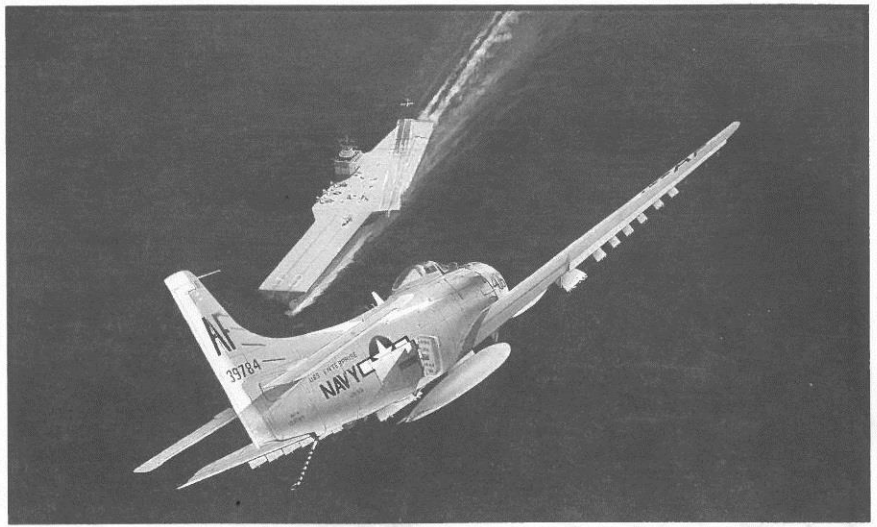




# U.S. Navy AD-6/A-1H



## HCI369 • 1:72 • U.S. Navy Skyraider

**Kit features: detailed cockpit • landing gear • precise moldings • authentic markings.**

**Particularités du kit: • l'intérieur détaillé • train d'atterrissage très détaillé • moulage précis • les marques authentiques.**

**Caratteristiche del modello: • carlinga dettagliata e carrello di atterraggio • dettagli incisi • decals autentici.**

**Der Bausatz enthält: • detailliertes Cockpit und Fahrwerk • fein eingravierte Details • authentische Abziehbilder.**

**Características del kit: • se detallan la cabina del piloto y el aterrizador • marcas auténticas.**

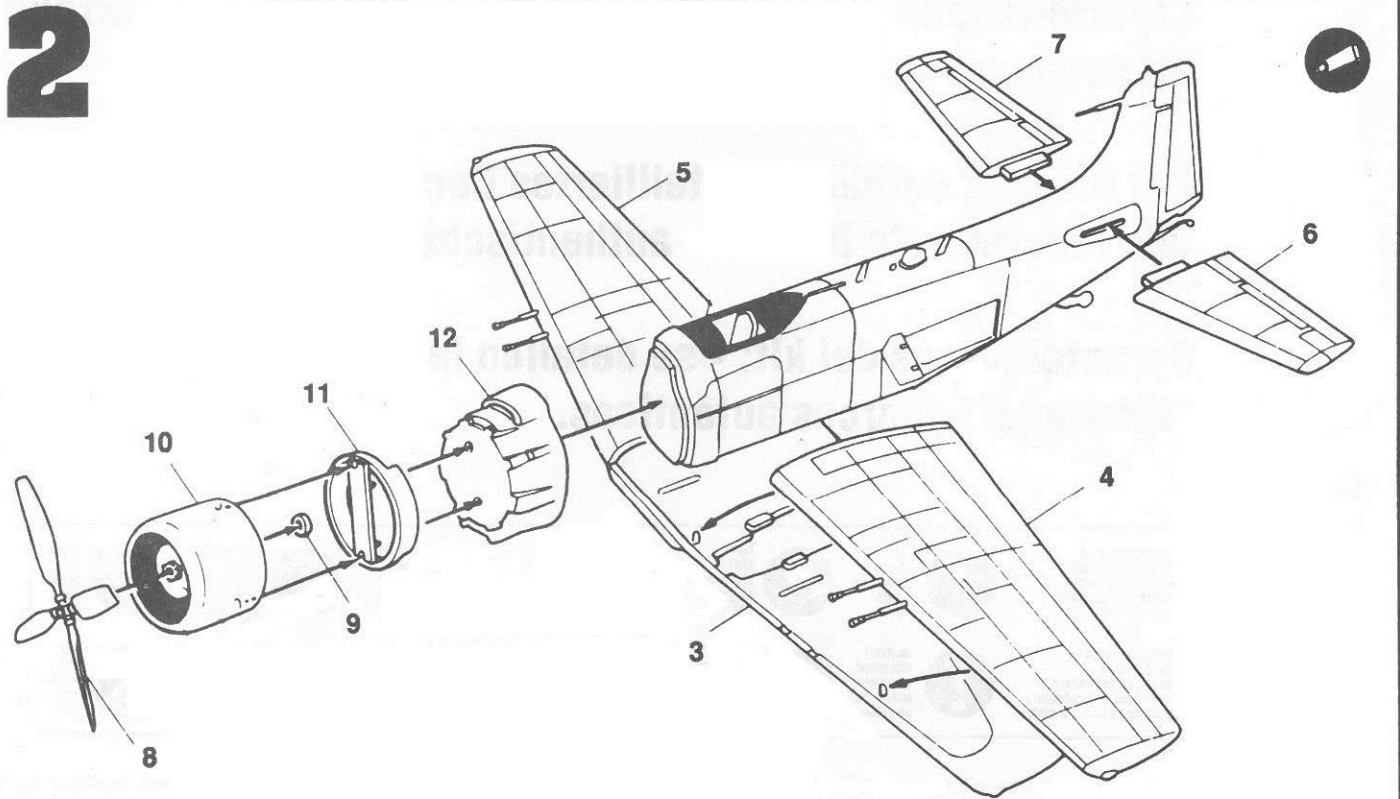
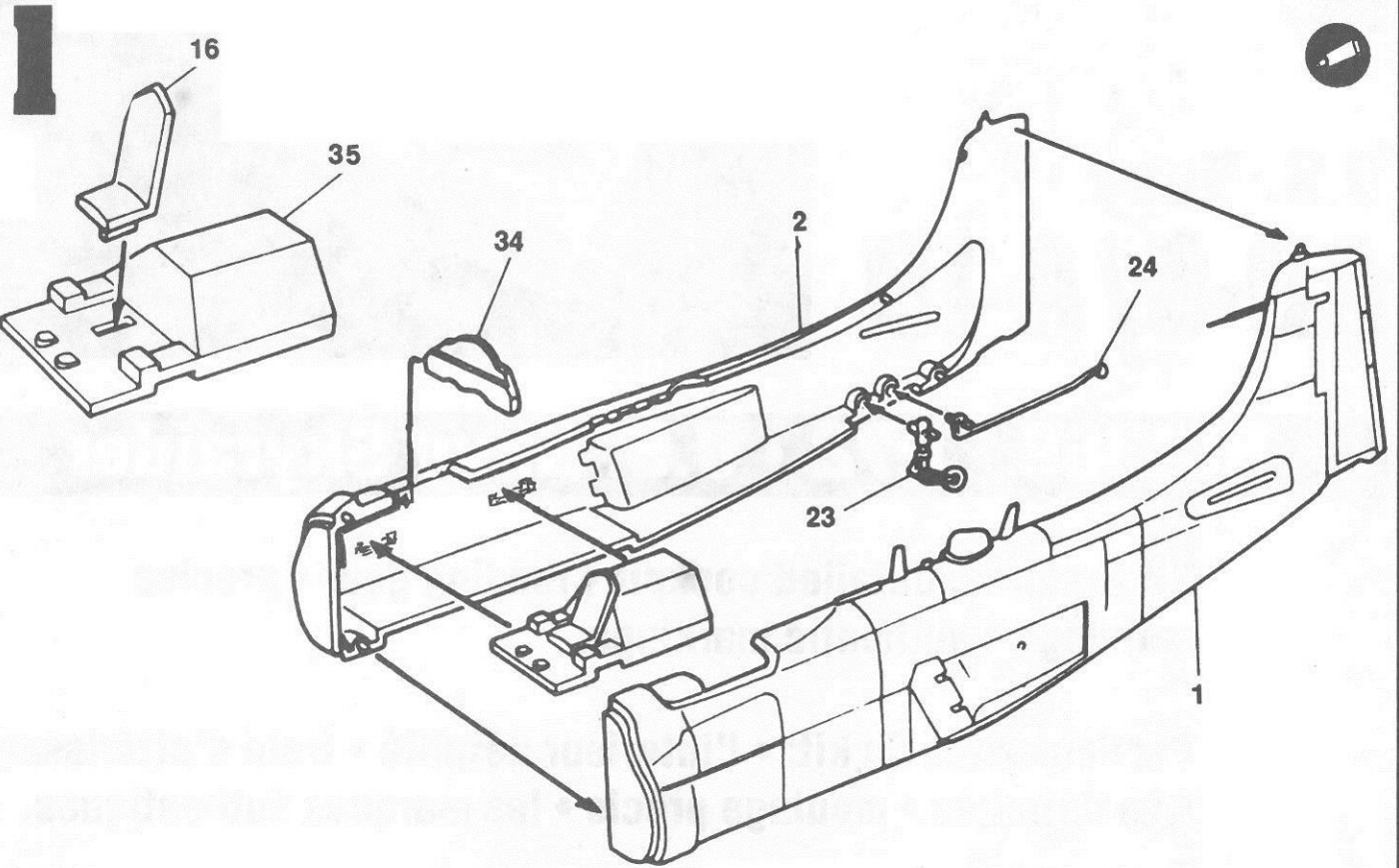
 cyanocrystalline glue collier cyanoacrylate Cyanoacrylate kleben incollare cyanoacrylate pegar cyanoacrylate	 cut couper schneiden tagliare cortar	 bend plier sich biegen plegar doblar	 file / sand ponce verspachteln levigare lijar	 weight a lester Gewicht zavorra lastra	 drill or pierce percer bohren forare agujerear	 x2 two deux zwei due dos
 painting instructions mode d'emploi Anleitungen der Farben istruzioni per la verniciatura instrucciones sobre la pintura	 caution! attention! vorsichten! attenzione! atención	 alternative en option Alternativ alternativo alternativa	 cement colier kleben incollare pegar	 paint peindre bemalen verniciare pintar	 decal decalcomania Abziehbild decalcomania calcomanías	 no! no! nein! no! ¡no!



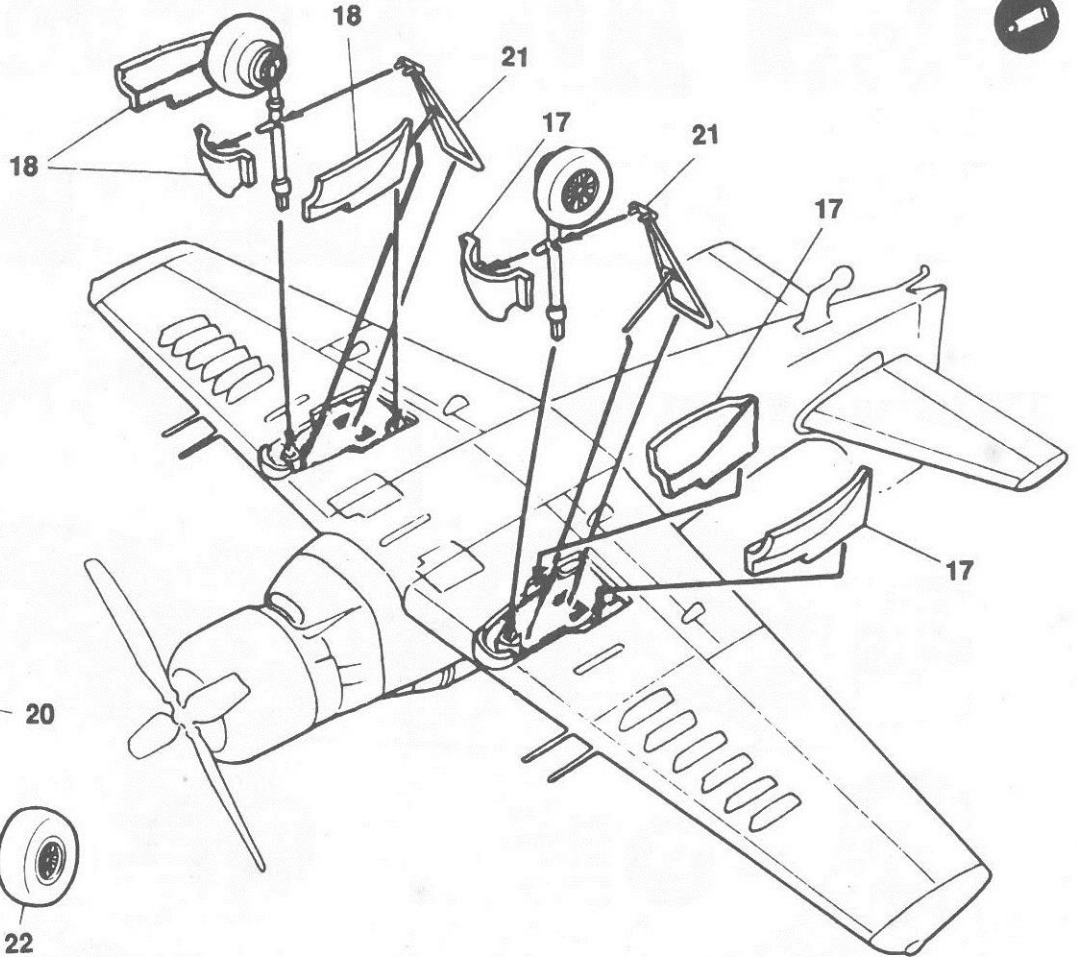
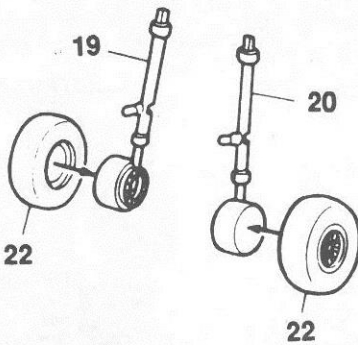
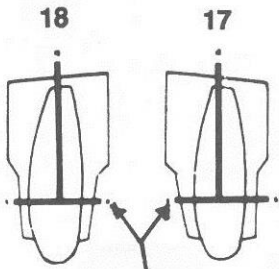
**Read This Before You Begin!**  
 • study the assembly drawings  
 • each plastic part is identified by number  
 • check the fit of each piece before cementing  
 • do not use too much cement to join parts  
 • model may be painted to match box illustration

**Lisez Ce Qui Suit Avant De Commencer Le Montage!**  
 • étudier les schémas d'assemblage  
 • chaque pièce plastique porte un numéro d'identification  
 • contrôler que chaque pièce soit bien conforme avant de la coller à sa place  
 • utilisez uniquement une colle spéciale pour polystyrène  
 • le modèle peut être peint conformément aux illustrations de la boîte

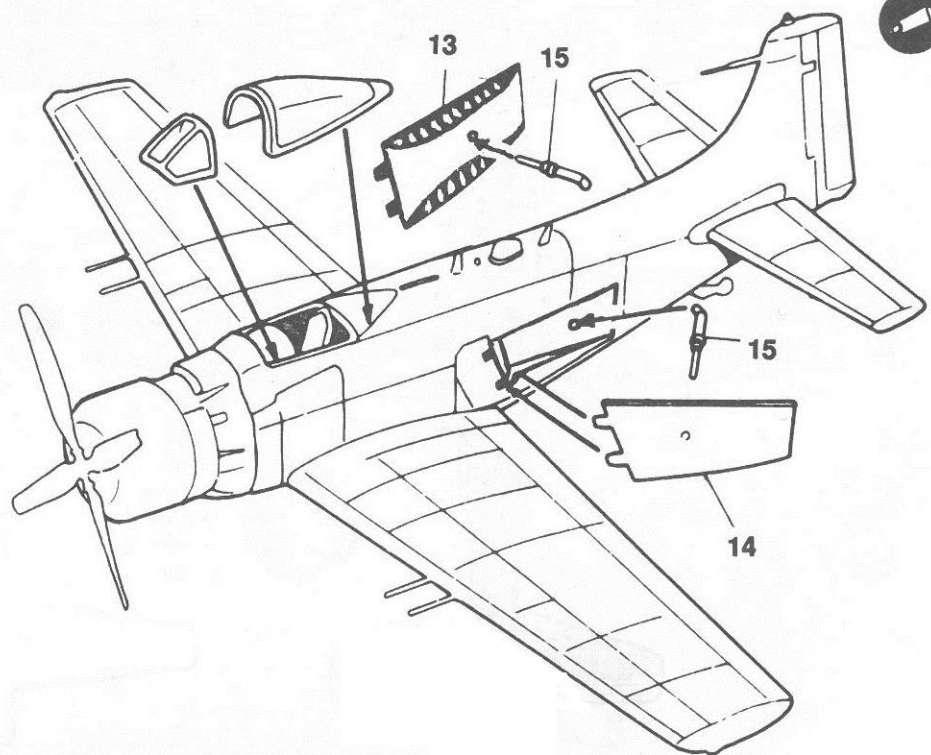
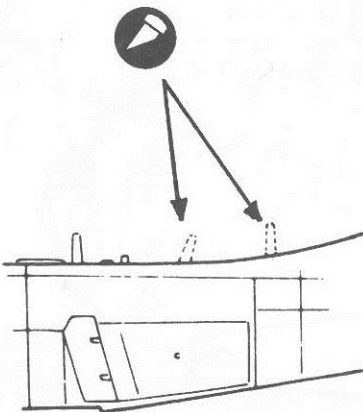
**Vor Zusammenbau lesen sie bitte!**  
 • studiere die Bauanleitung  
 • die Plastikteile sind gekennzeichnet durch ihre Nummern  
 • vor dem Kleben prüfe ob die Teile zusammenpassen können  
 • benutze nicht zuviel Klebstoff  
 • die Bemalung des Modells kann auf dem Becketbild zeigen



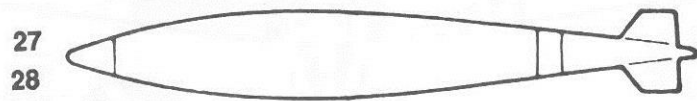
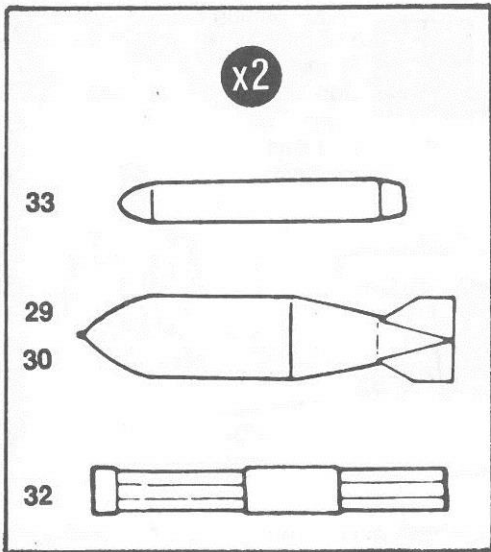
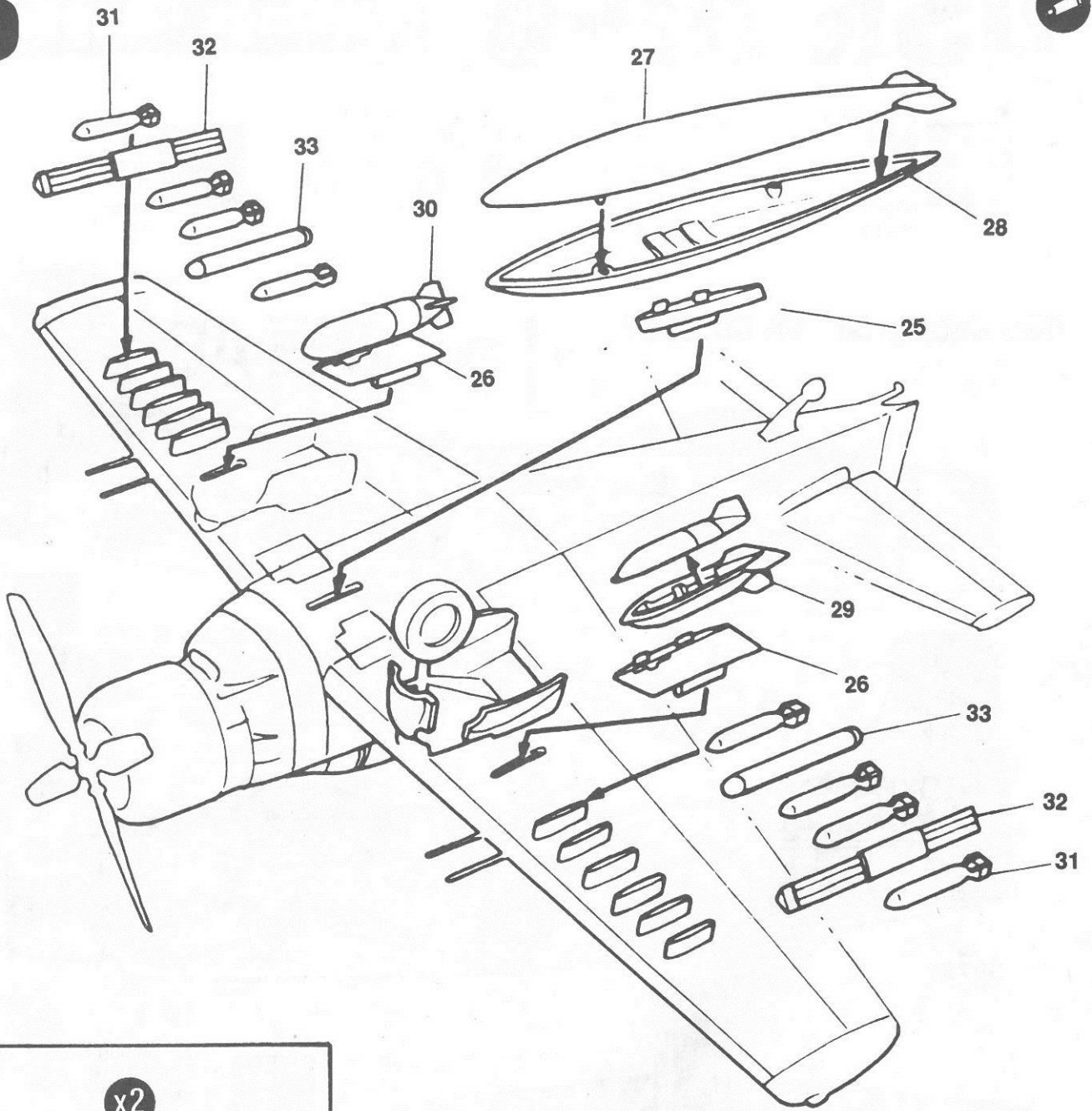
# 3



# 4



# 5



# USN AD-6

## Markings • Appliques

FS36440  
gull gray  
gris "gull"  
Hellgrau  
grigio chiaro  
gris claro

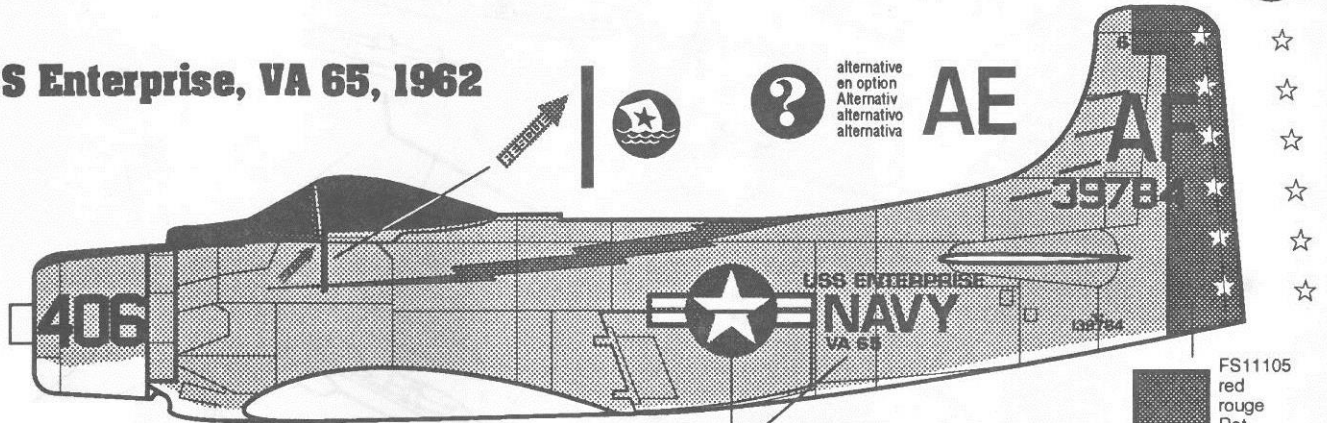
FS17925  
white  
blanc  
Weiß  
bianco  
blanco

FS?????  
aluminium  
aluminium  
Aluminium  
alluminio  
aluminio

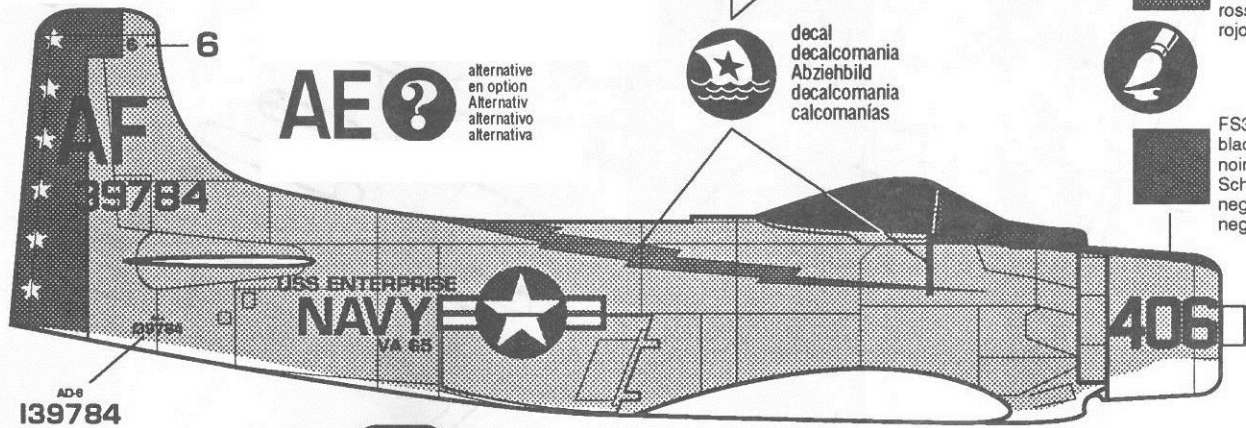
FS11105  
red  
rouge  
Rot  
rosso  
rojo



USS Enterprise, VA 65, 1962



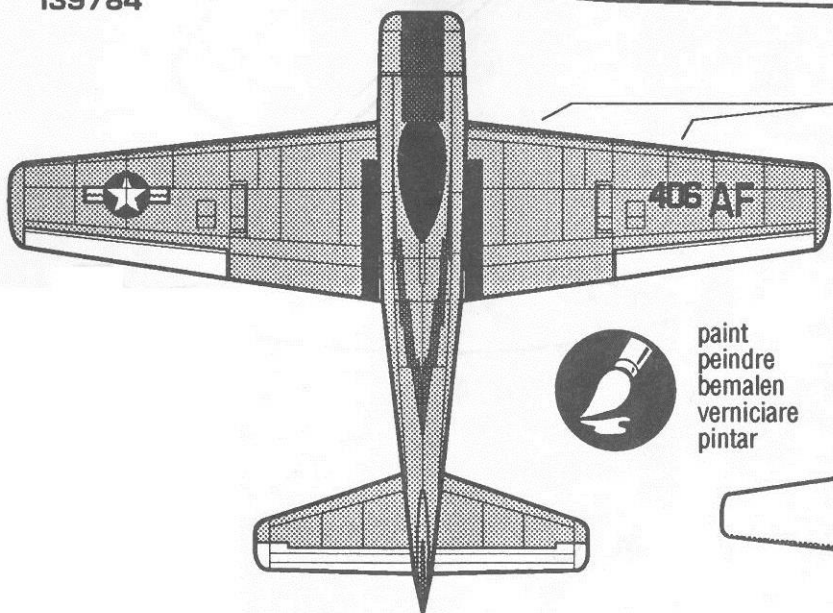
alternative  
en option  
Alternativ  
alternativa



decal  
decalcomania  
Abziehbild  
decalcomania  
calcomanias

FS11105  
red  
rouge  
Rot  
rosso  
rojo

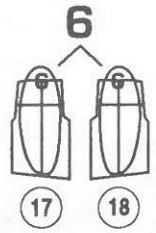
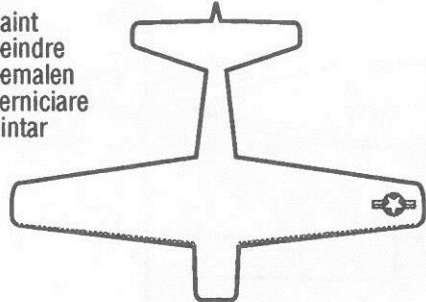
FS37038  
black  
noir  
Schwarz  
negro  
negro



Wing Leading Edge:  
FS?????  
aluminium  
aluminium  
Aluminium  
alluminio  
aluminio



paint  
peindre  
bemalen  
verniciare  
pintar



# USN AD-6

## Markings • Appliques

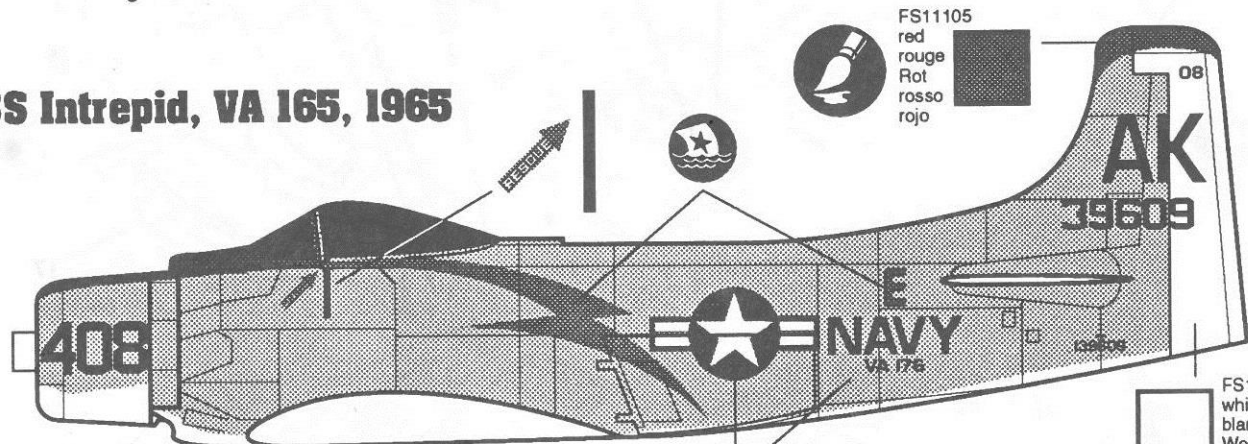
FS36440  
gull gray  
gris "gull"  
Hellgrau  
grigio chiaro  
gris claro

FS17925  
white  
blanc  
Weiß  
bianco  
blanco

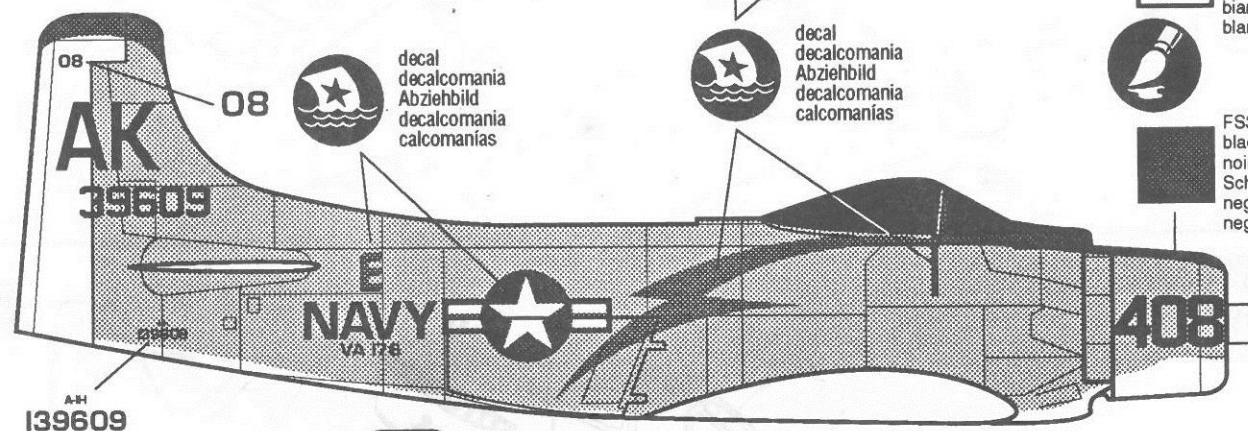
FS?????  
aluminium  
aluminium  
Aluminium  
alluminio  
aluminio

FS11105  
red  
rouge  
Rot  
rosso  
rojo

### USS Intrepid, VA 165, 1965



FS11105  
red  
rouge  
Rot  
rosso  
rojo



decal  
decalcomania  
Abziehbild  
decalcomania  
calcomanias

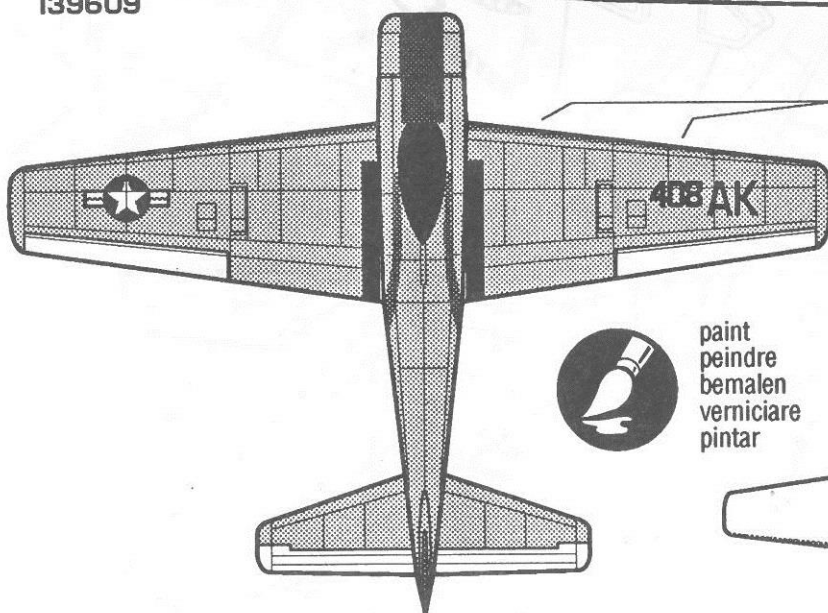


decal  
decalcomania  
Abziehbild  
decalcomania  
calcomanias



FS17925  
white  
blanc  
Weiß  
bianco  
blanco

FS37038  
black  
noir  
Schwarz  
negro  
negro



Wing Leading Edge:  
FS?????  
aluminium  
aluminium  
Aluminium  
alluminio  
aluminio



paint  
peindre  
bemalen  
verniciare  
pintar

