



MH-60L Black Hawk

1/48 SCALE MODEL KIT No 48360

MH-60L Black Hawk, гелікоптер сил спеціальних операцій США

Наприкінці 1968 року армія США видала кільком фірмам контракти для програми створення багатозільового тактичного транспортно-гелікоптеру. Ця програма мала назву UTTAS (Utility Tactical Transport Air System). У 1976 році, після завершення випробувань, армія обрала фірму Sikorsky як переможницю програми UTTAS, і був підписаний контракт на виробництво першої партії гелікоптерів, що отримали армійське позначення UH-60A Black Hawk (фірмове позначення серії – Sikorsky S-70). Вони стали базовими для цілого сімейства гелікоптерів різного призначення – транспортних, для спеціальних операцій, радіоелектронної боротьби, морських багатозільових, протичовнових, медичних та інших. Модифікація MH-60L – це гелікоптери спеціального призначення для 160-го авіаційного полку спеціальних операцій (SOAR) армії США, цей полк відомий також під назвою «Night Stalkers». Гелікоптер оснащений погодним радаром та інфрачервоним датчиком переднього огляду (FLIR), також можливе встановлення системи заправки паливом у повітрі.

Тактико-технічні характеристики MH-60L Black Hawk

Довжина фюзеляжу, м	16,35
Повна довжина, м	20,25
Висота, м	5,15
Маса порожнього, кг	5600
Максимальна злітна маса, кг	12000
Двигуни	2xT700-GE-701C, 2x1890 к.с.
Швидкість, км/год	165

ФАРБИ, ЩО ВИКОРИСТОВУЮТЬСЯ / USED COLORS:

COLOR	ICM
A Білий White	1001
B Чорний Black	1002
C Напівпрозорий червоний Clear Red	1011
D Напівпрозорий коричневий Clear Smoke	1013
E Напівпрозорий зелений Clear Green	1014
F Напівпрозорий помаранчевий Clear Orange	1016
G Латунь Brass	1018
H Палене олово Burnt Tin	1022
J Алюміній Aluminium	1023
K Срібло Silver	1024
L Сталь Natural Steel	1025
M Збройовий метал Gun metal	1027
N Небесно-сіра Sky Gray	1033
P Темно-морський сірий Dark Sea Grey	1034
Q Сіро-зелений Grey Green	1035
R Темно-сірий Dark Grey	1037
S Німецький сірий German Grey	1038
T Гутовий чорний Rubber Black	1039

MH-60L Black Hawk, US Special Forces Helicopter

At the end of 1968, the U.S. Army awarded contracts to several companies for the development of a multi-role tactical transport helicopter. This program was called UTTAS (Utility Tactical Transport Air System). In 1976, after completing the tests, the Army selected Sikorsky as the winner of the UTTAS program, and a contract was signed for the production of the first batch of helicopters, which were designated UH-60A Black Hawk (Sikorsky's series designation was S-70). These became the basis for a whole family of helicopters for various purposes – transport, special operations, electronic warfare, naval multi-role, anti-submarine, medical, and more. The MH-60L modification is a special operations helicopter for the 160th Special Operations Aviation Regiment (SOAR) of the U.S. Army, also known as the 'Night Stalkers'. The helicopter is equipped with weather radar and a forward-looking infrared (FLIR) sensor, and it can also be fitted with an air refueling system.

Tactical and Technical Specifications of MH-60L Black Hawk

Fuselage length, m	16,35
Full length, m	20,25
Height, m	5,15
Empty weight, kg	5600
Max. take-off weight, kg	12000
Engines	2xT700-GE-701C, 2x1890 hp
Speed, km/h	165

COLOR	ICM
U Зелено-коричневий Green Brown	1061
V US Темно-зелений US Dark Green	1072



Використовуйте набір фарб від ICM
Best to be used with ICM Paint Set

Для отримання глянцевого, сатинового чи матового ефекту – використовуйте наші лаки!

For a glossy, satin or matte effect – use our varnishes!

2001 МАТОВИЙ ЛАК VARNISH MATT	2002 САТИНОВИЙ ЛАК VARNISH SATIN	2003 ГЛЯНЦЕВИЙ ЛАК VARNISH GLOSS
----------------------------------	-------------------------------------	-------------------------------------

01 СТАДІЯ СКЛАДАННЯ
ASSEMBLY STEP

A ФАРБА, ЩО ВИКОРИСТОВУЄТЬСЯ
USED COLOR

x2 ЗРОБИТИ ДВІ ДЕТАЛІ
MAKE 2 PCS

+ ЗРОБИТИ ОТВІР
OPEN HOLE

03 СКЛАДАЛЬНА ОДИНИЦЯ
ASSEMBLY UNIT

? ДОВІЛЬНИЙ ВИБІР
OPTIONAL

✗ НЕ КЛЕЇТИ
DO NOT CEMENT

У В А Г А І С А У Т І О Н І

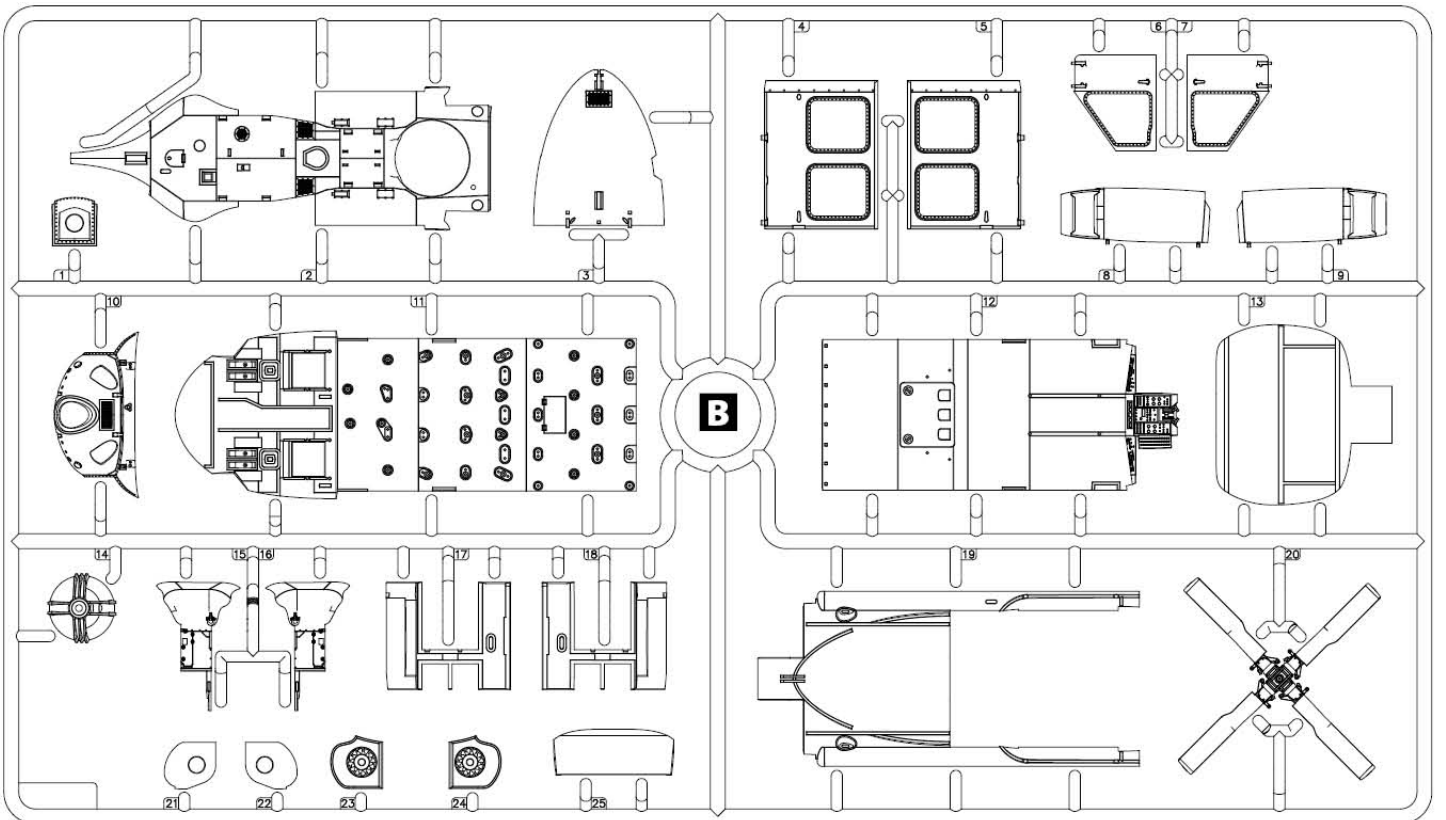
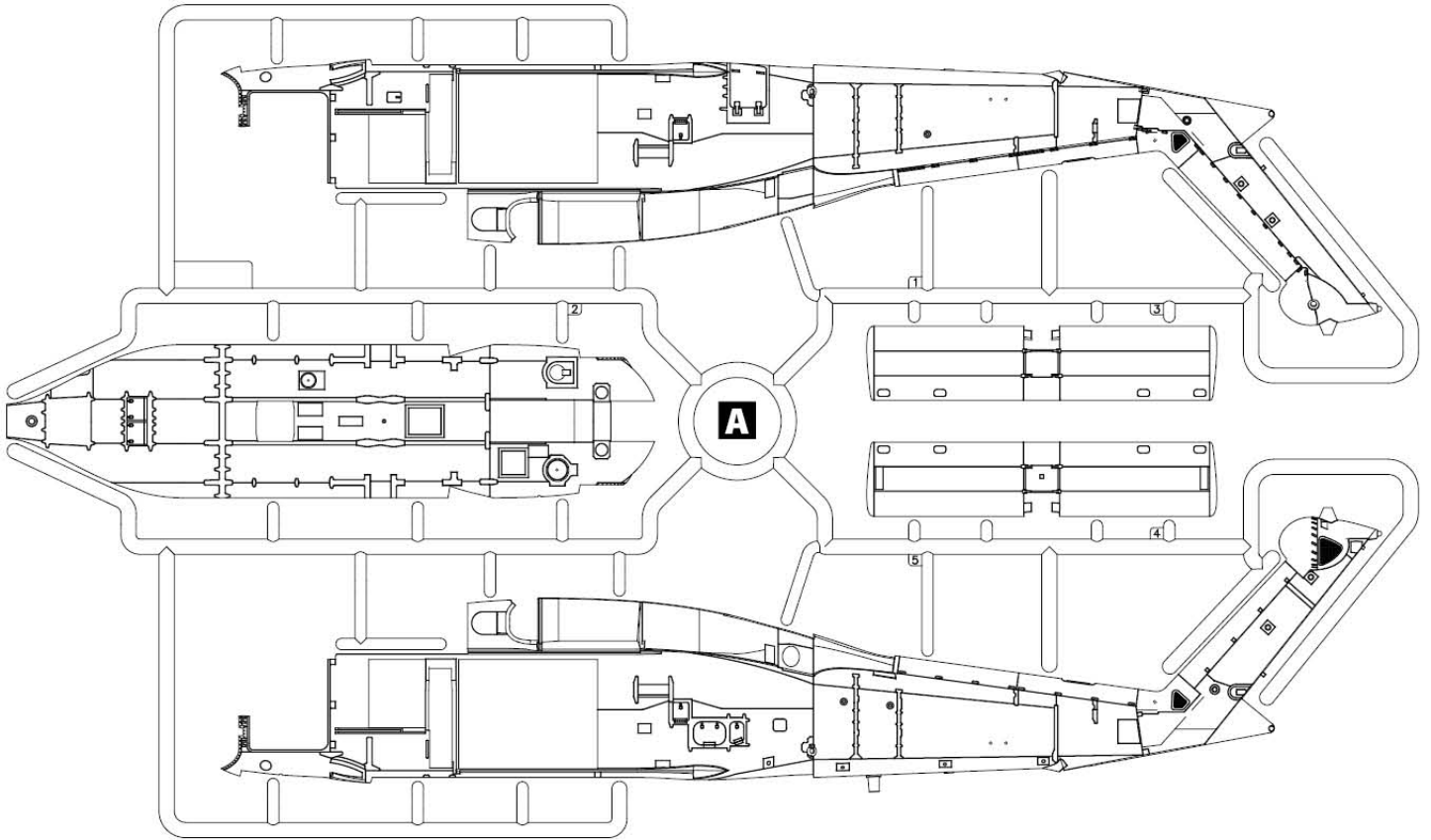
Перед складанням уважно прочитати інструкцію з монтажу. Кожна деталь пронумерована. Дотримуватися послідовності монтажу. Необхідні робочі інструменти: ніж і напилочок для зачистки деталей; гумова стрічка, клеїма стрічка і прішпильники для білених (для прикріплення склеюваних деталей). Деталі з пластику очистити в розчині м'якого миючого засобу і висушити на повітрі для того, щоб фарба і перезірні картини краще прилипали. Перед приклеюванням перевірити, чи підходять деталі, клей наносити економно. Хром і фарбу видалити з поверхні склеювання. Невеликі деталі пофарбувати перед тим, як вони будуть вилані з рамок. Фарбу необхідно добре просушити, тільки після цього продовжувати складання. Кожну відповідну перезірну картинку вирізати окремо і приблизно на 20 секунд занурити в теплу воду. На позначеному місці картинку відокремити від паперу і притиснути промокальним папером.

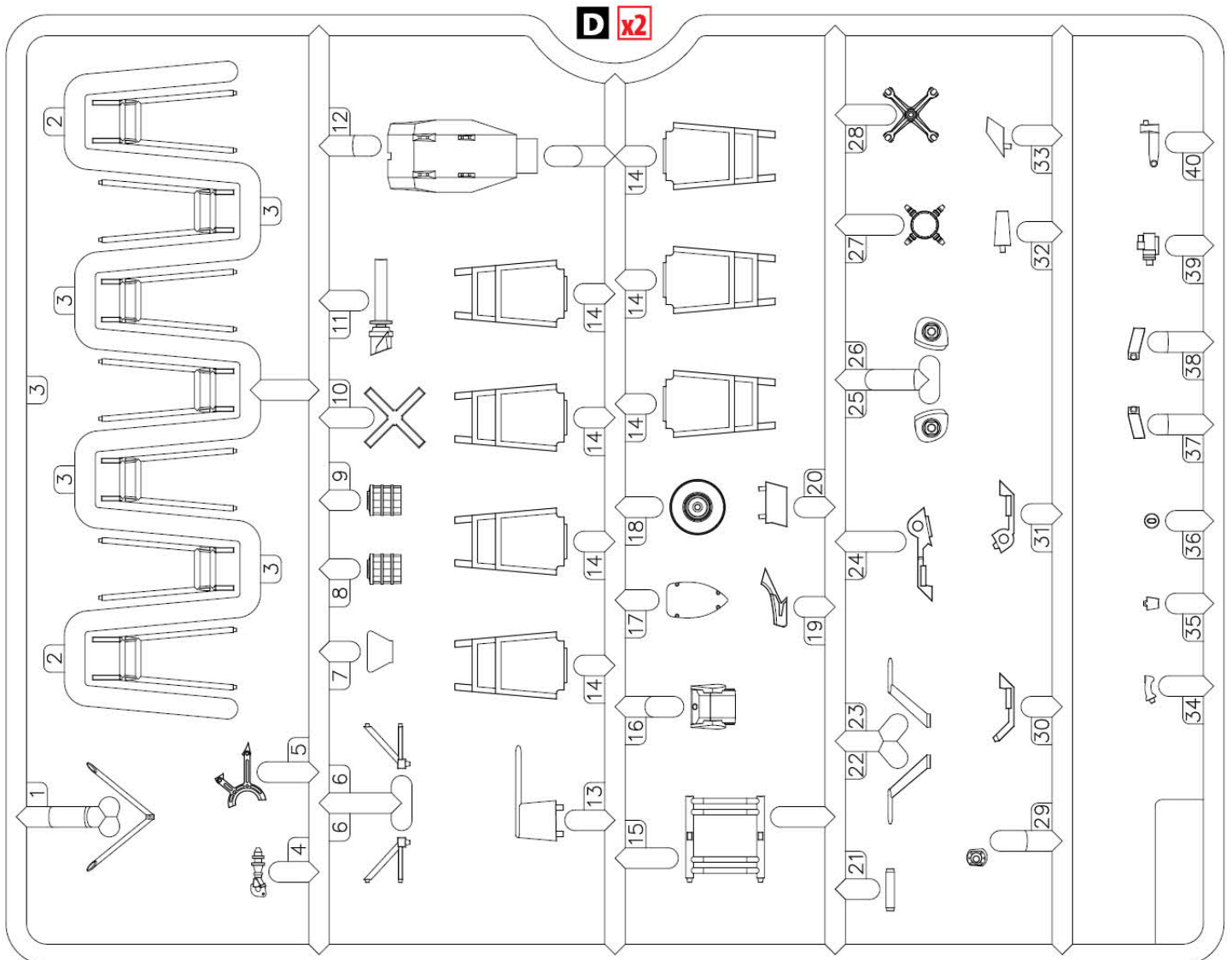
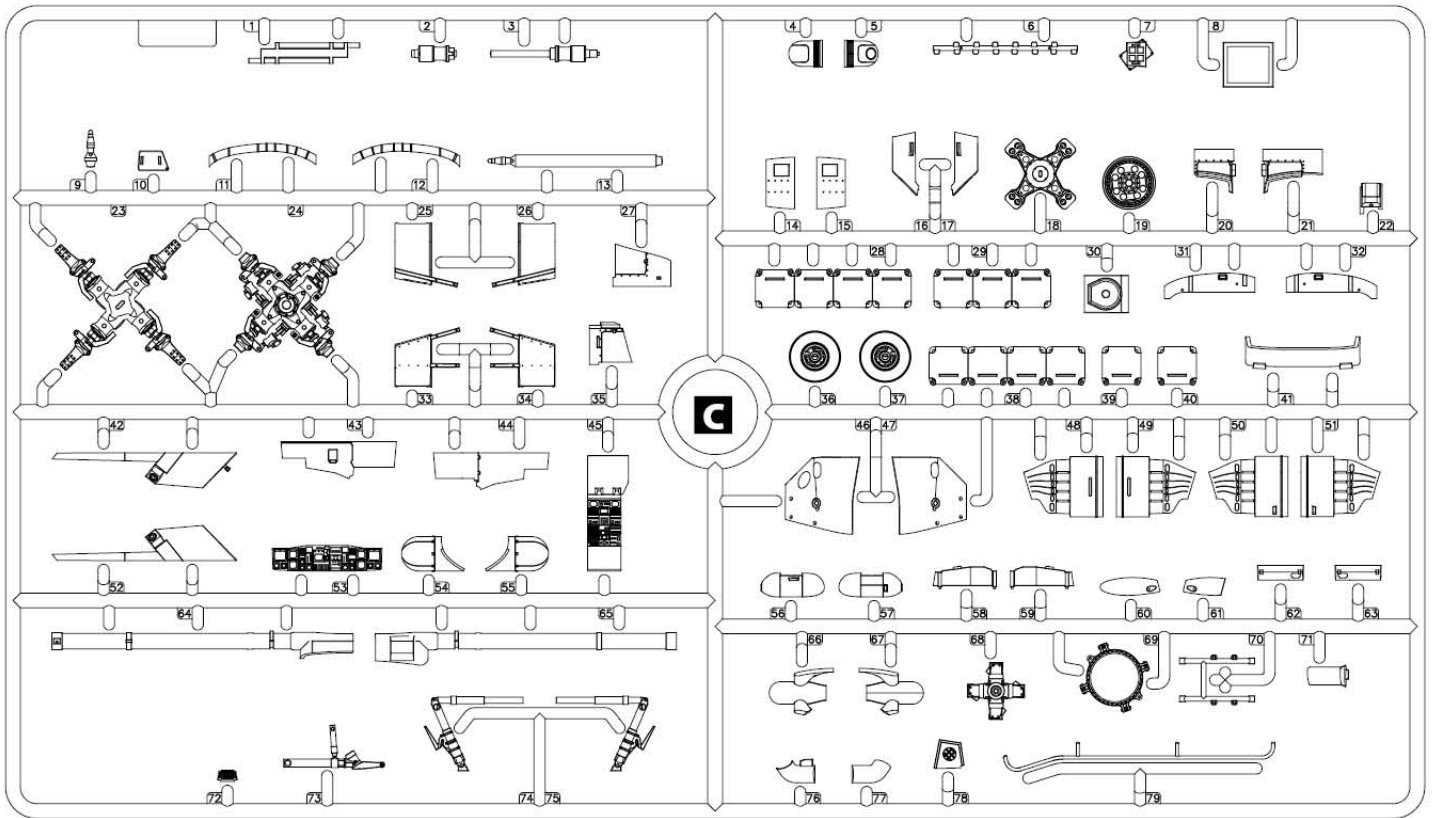
Read the instructions thoroughly prior to assembly. Each component is numbered. Adhere to specified sequence of assembly. Tools required: knife and file for removal of components from frame; rubber bond, adhesive tape and clothes pegs for clamping components together after applying adhesive. Clean plastic components in a mild detergent solution and allow to air-dry so that paint and transfers adhere better. Prior to applying adhesive, check to see whether the components fit together; apply adhesive sparingly. Remove chrome and paint from the contact surfaces. Paint small components before removing them from the frame. Allow paint to dry well, and only then continue to assemble. Cut out each transfer individually and immerse in warm water for approx. 20 seconds. Slide transfer off paper and into designated position, then press on with blotting paper.

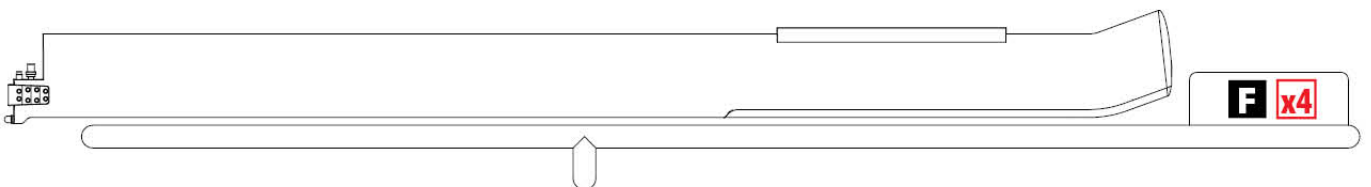
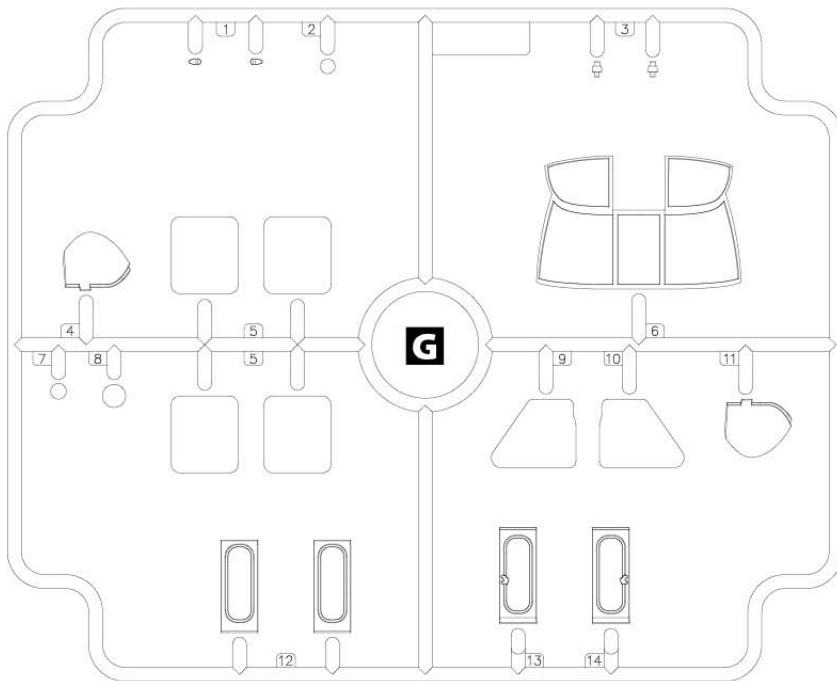
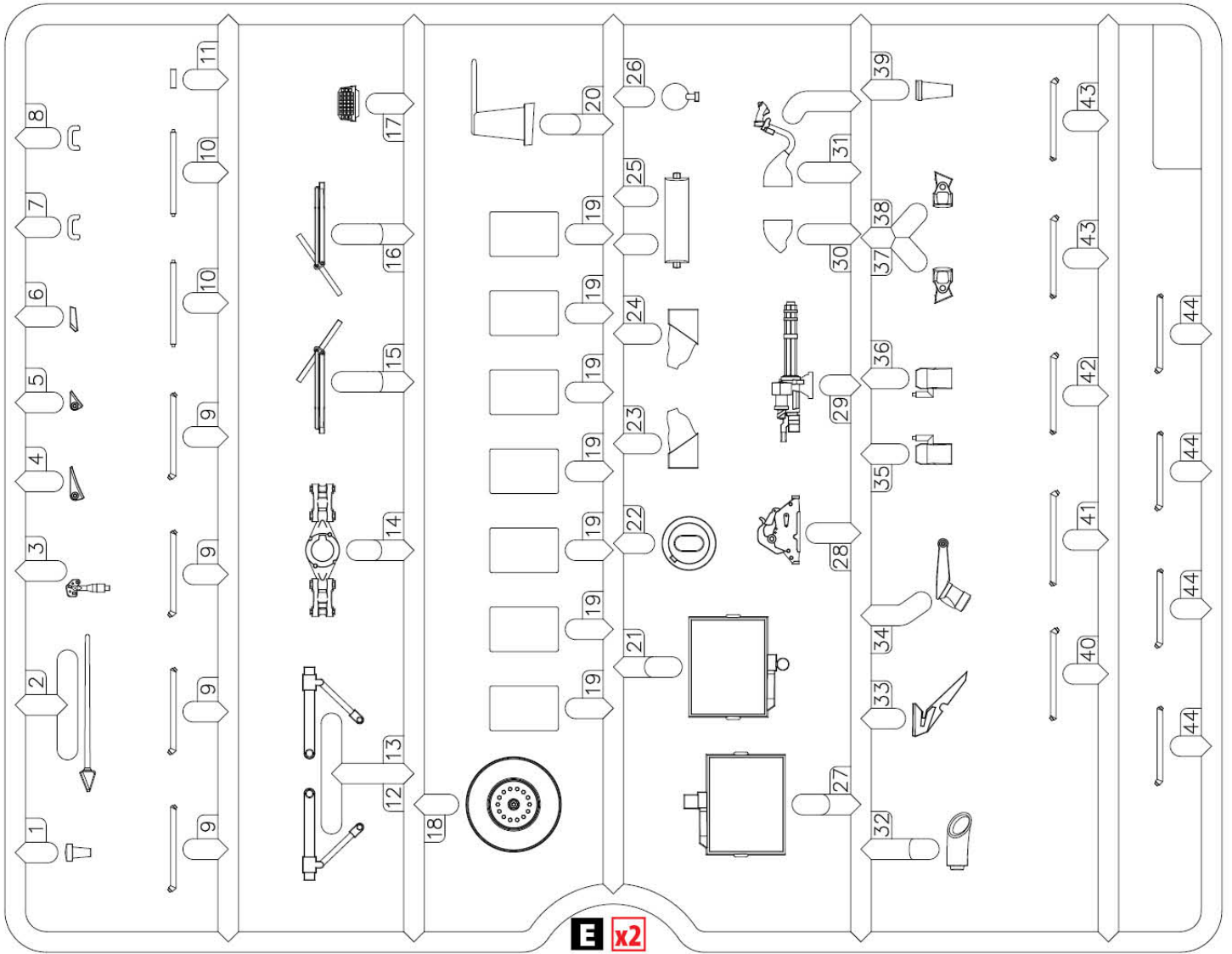
Покрокова
відеоінструкція тут

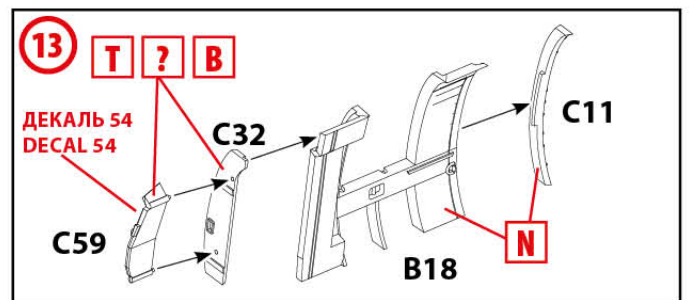
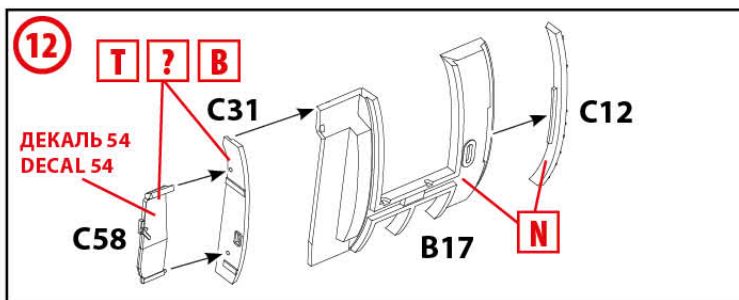
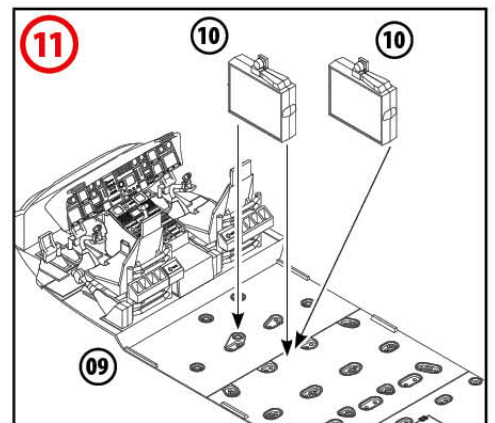
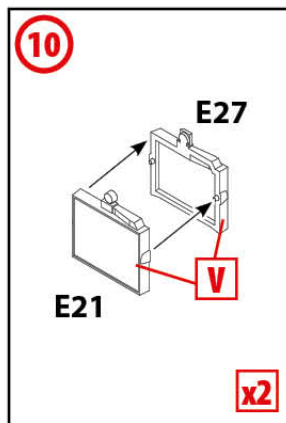
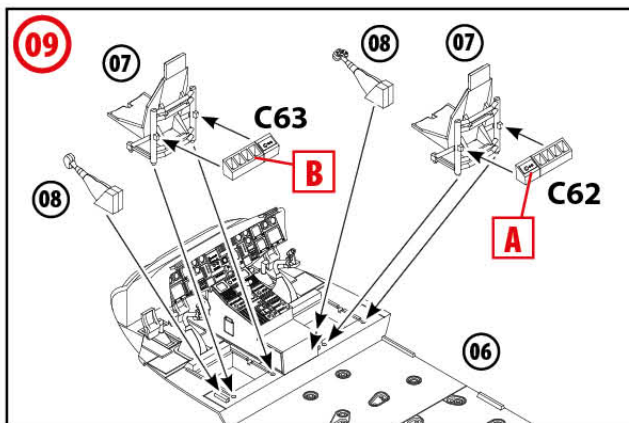
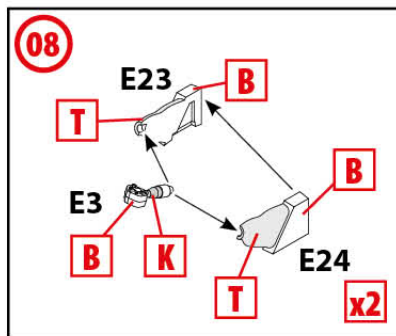
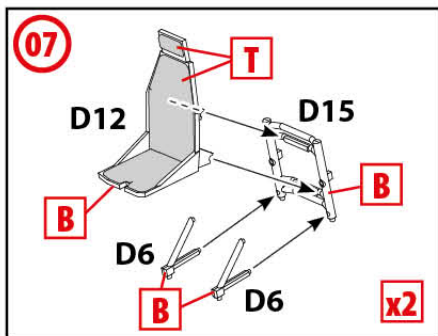
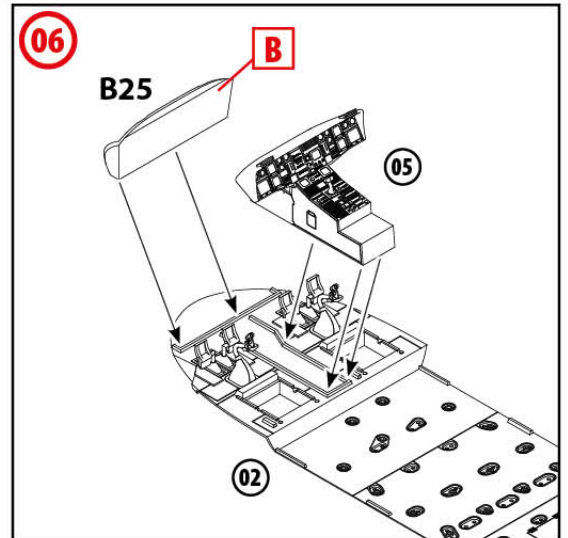
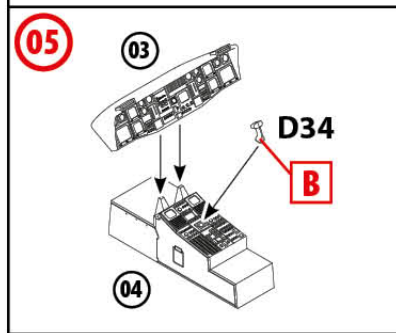
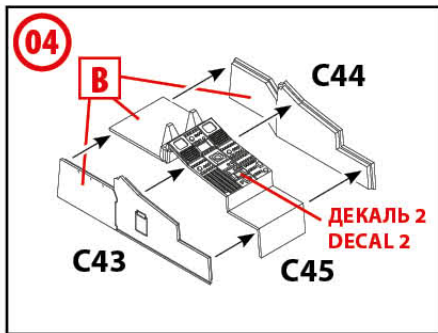
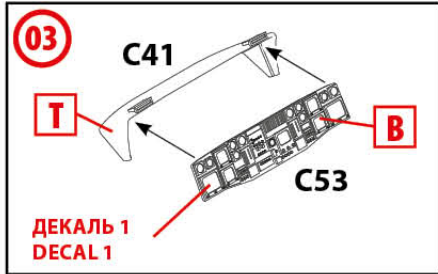
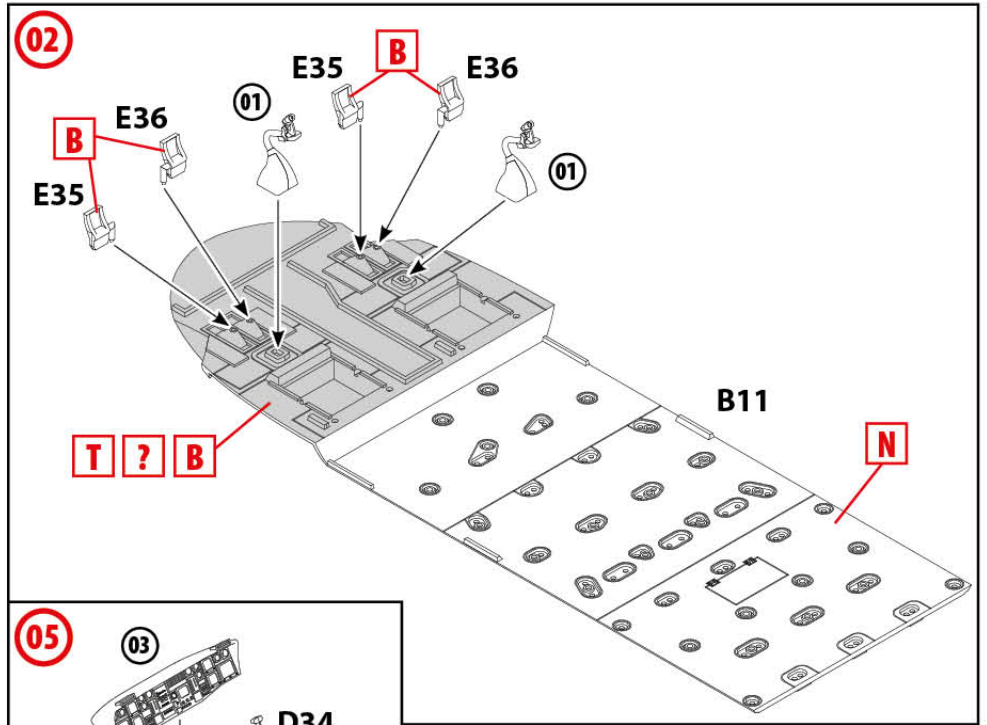
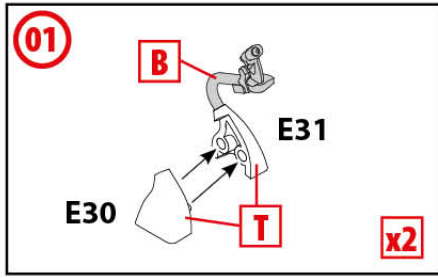


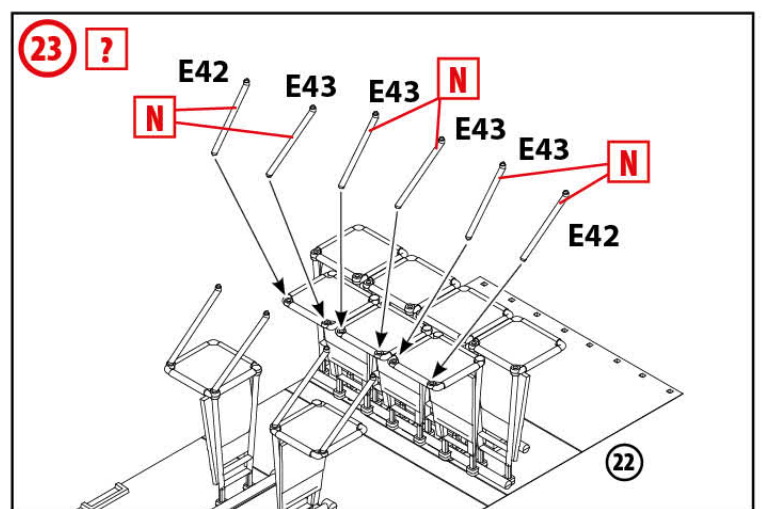
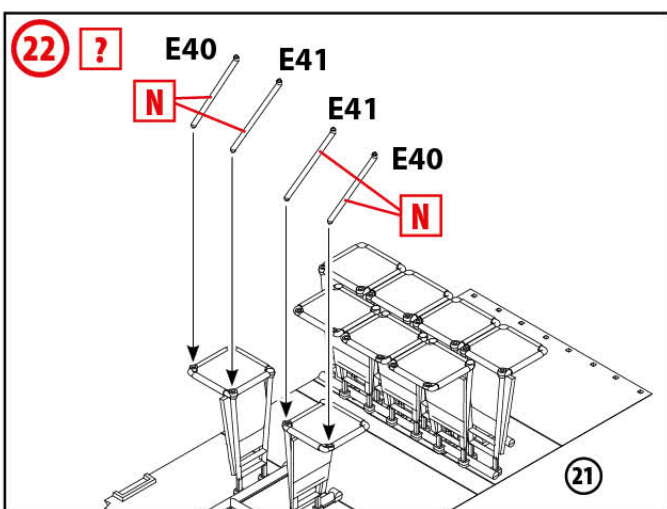
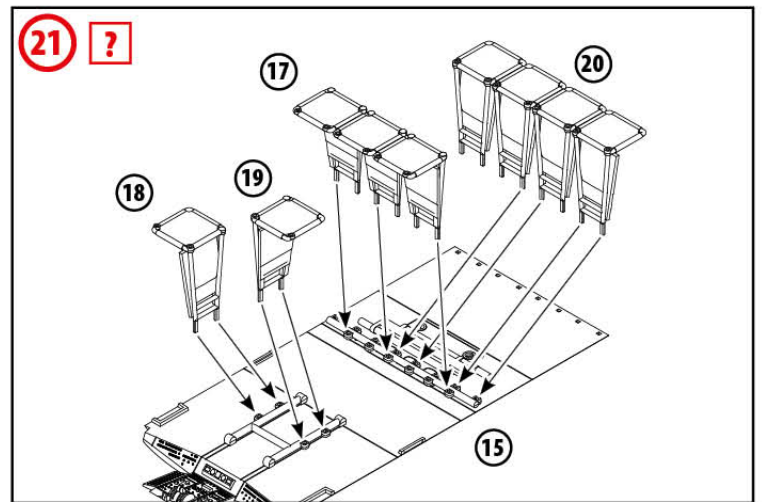
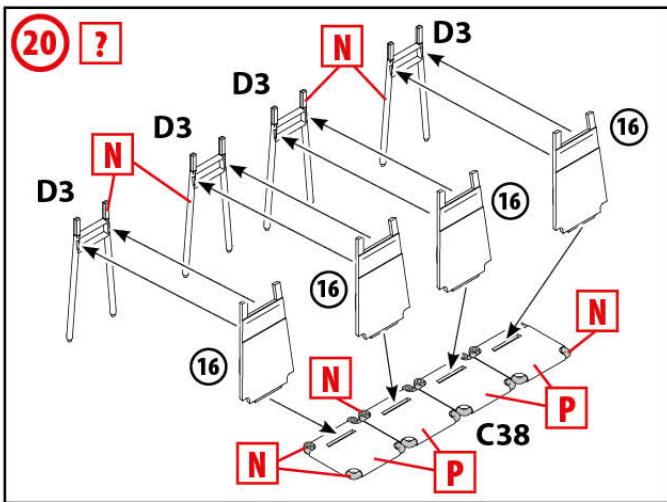
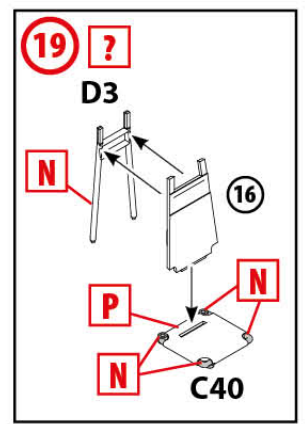
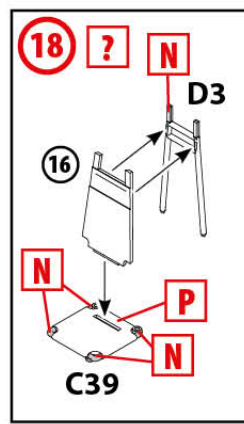
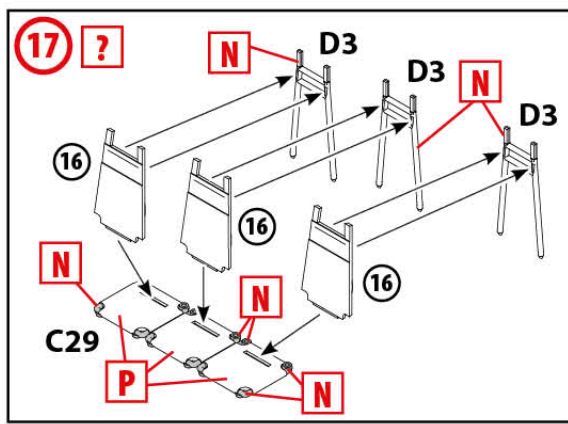
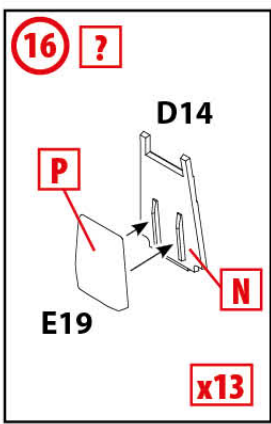
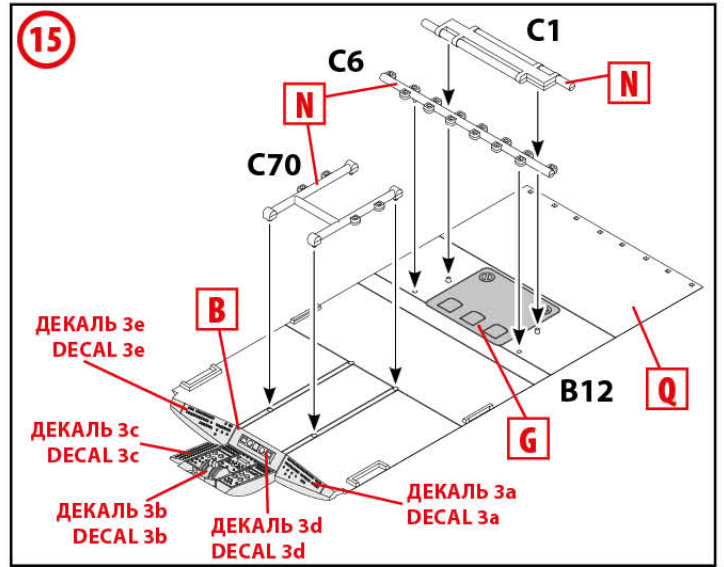
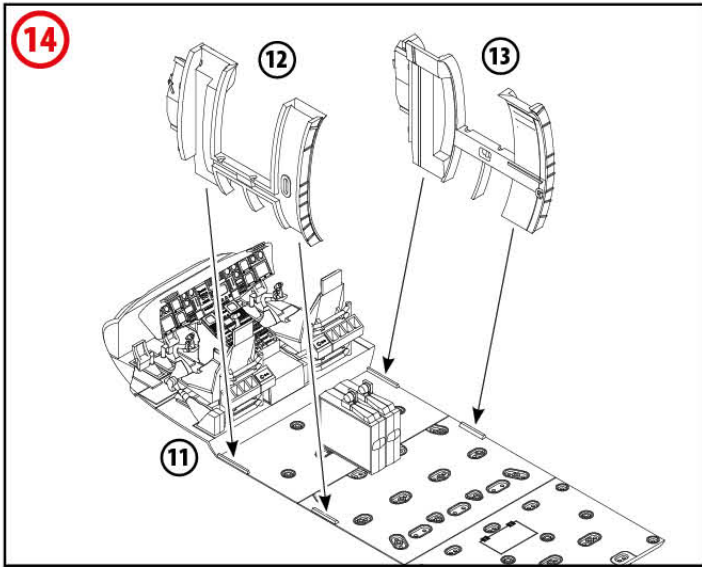
Step-by-step video
instruction here

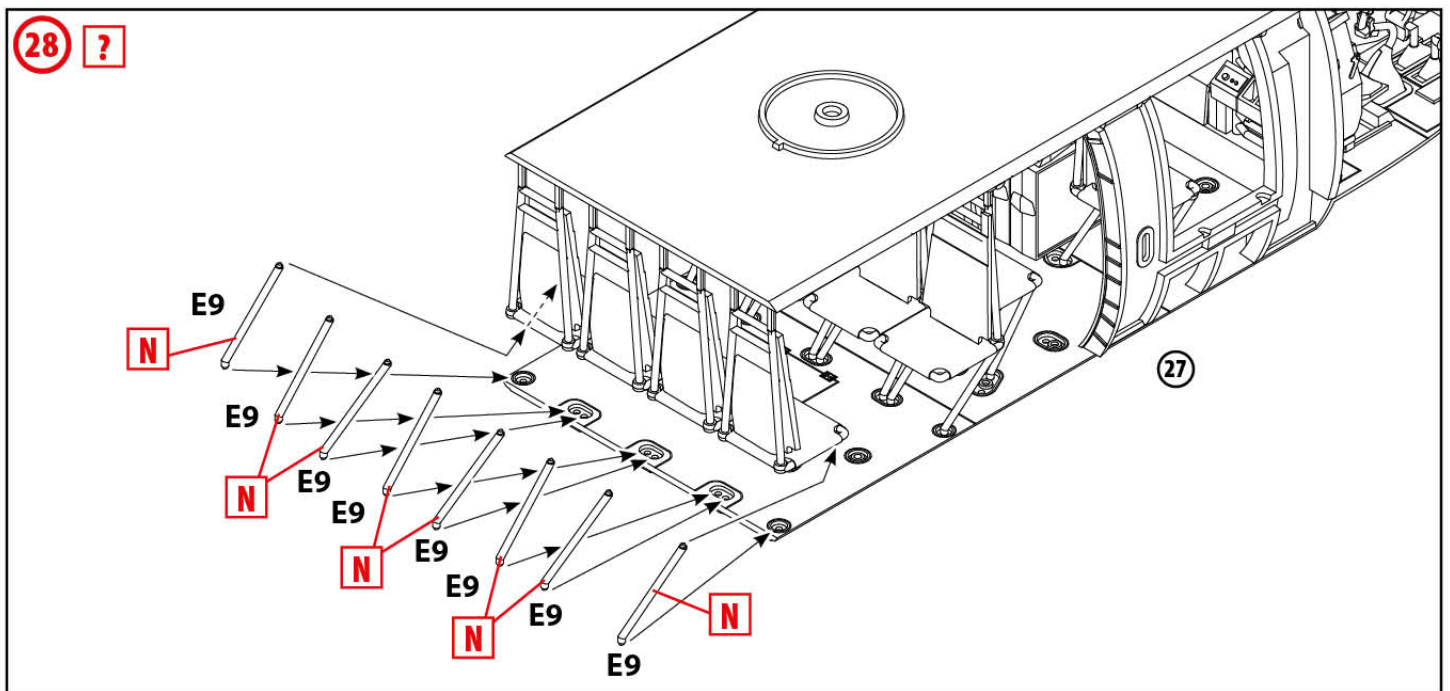
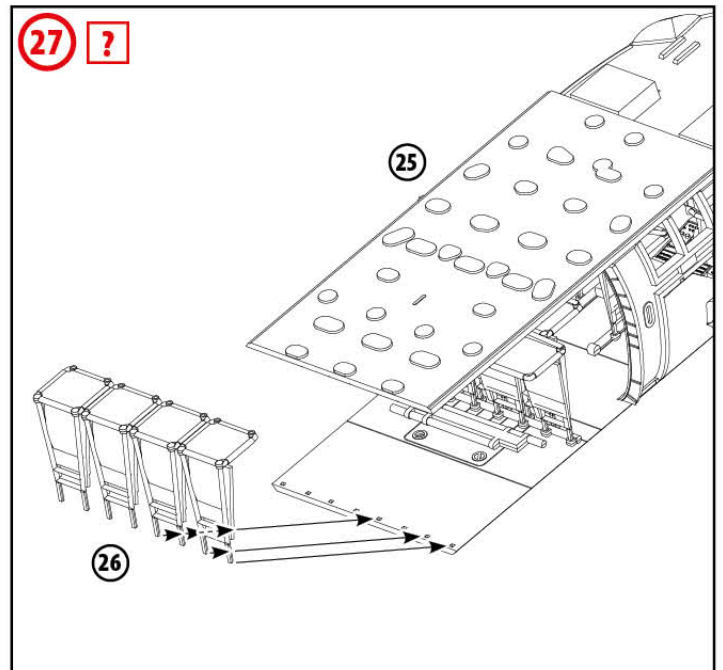
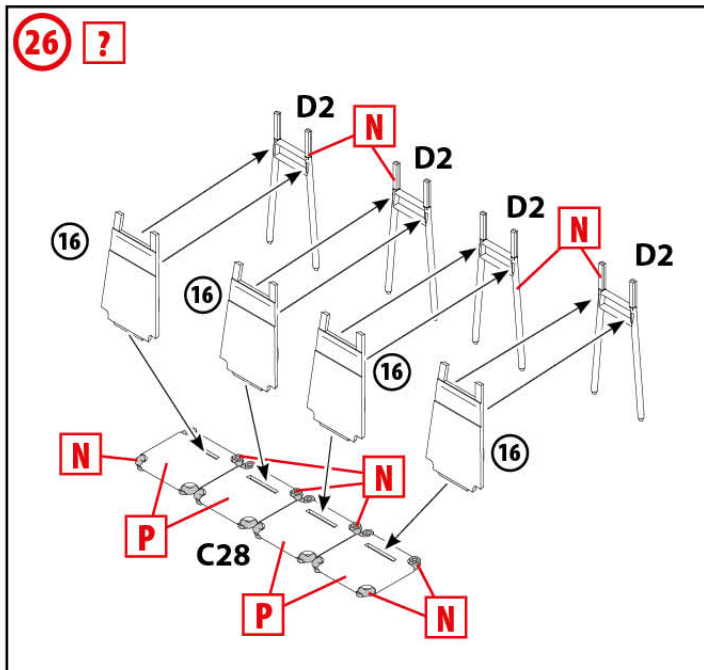
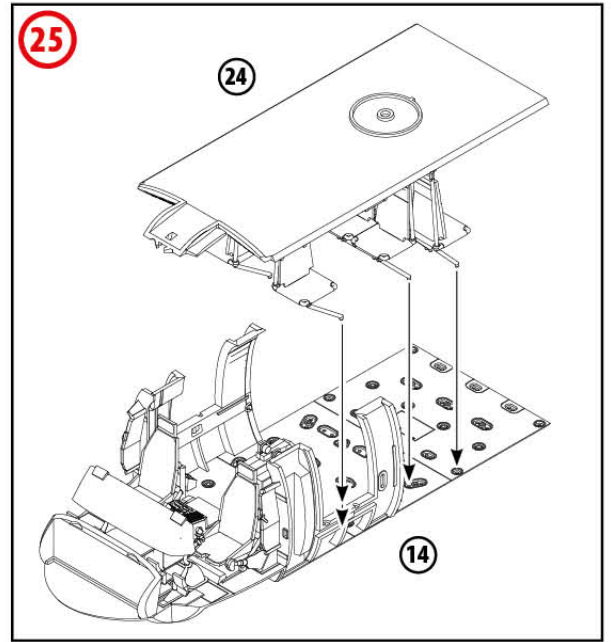
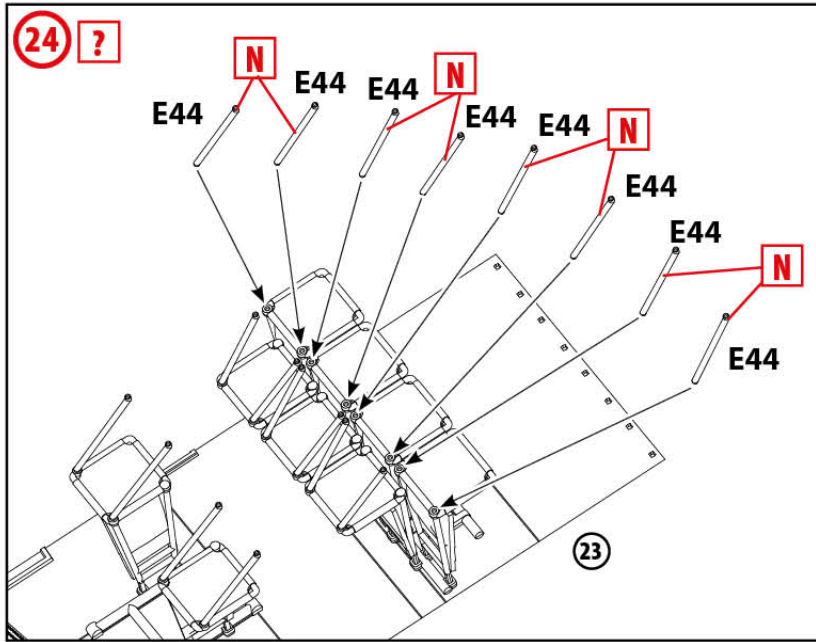


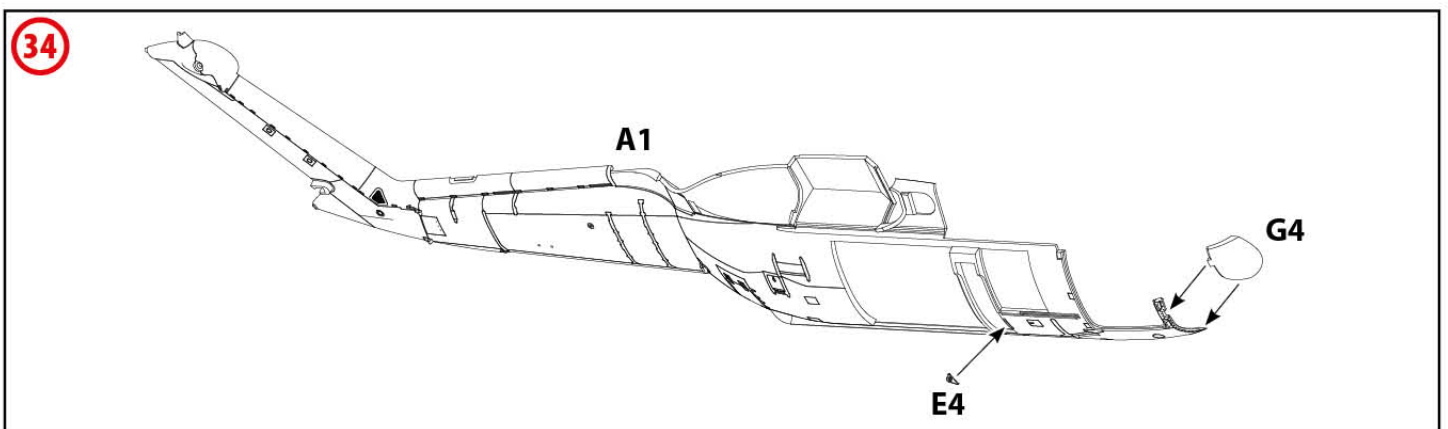
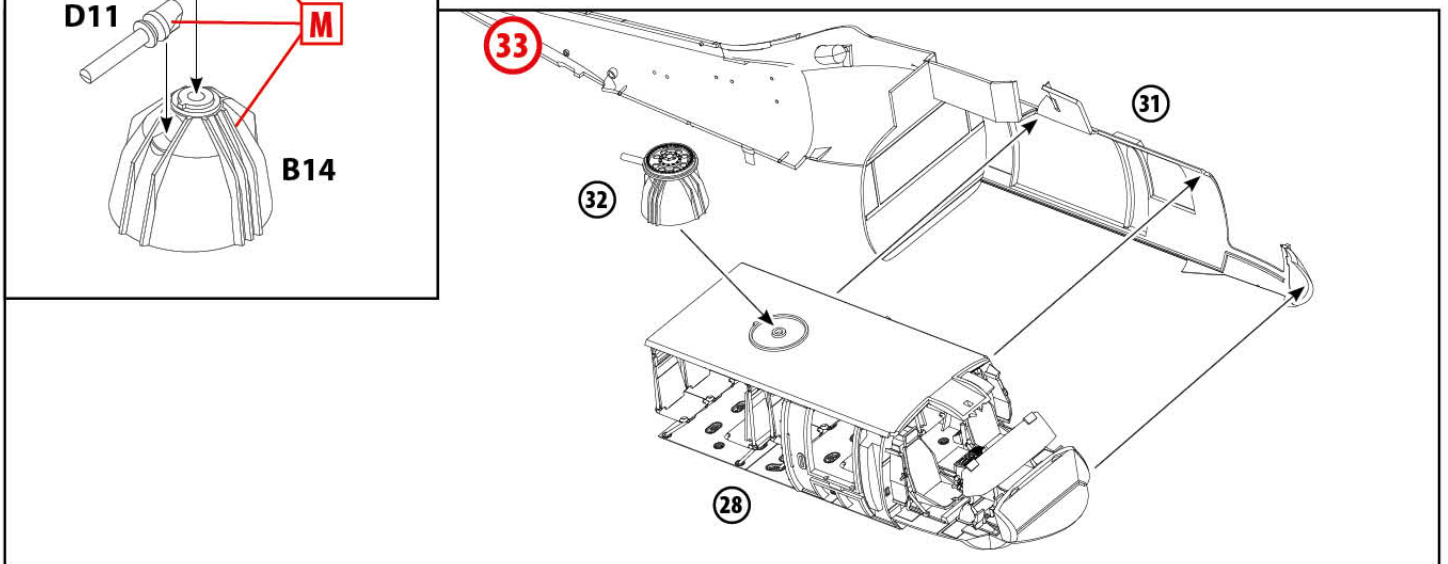
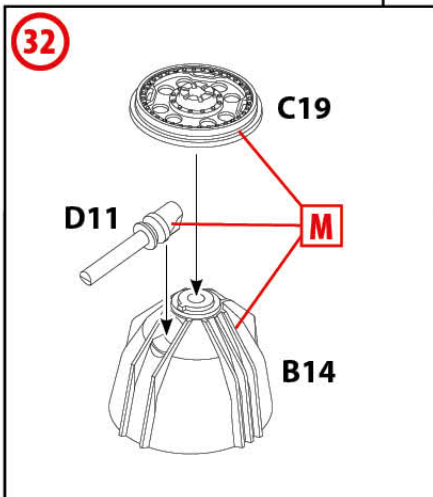
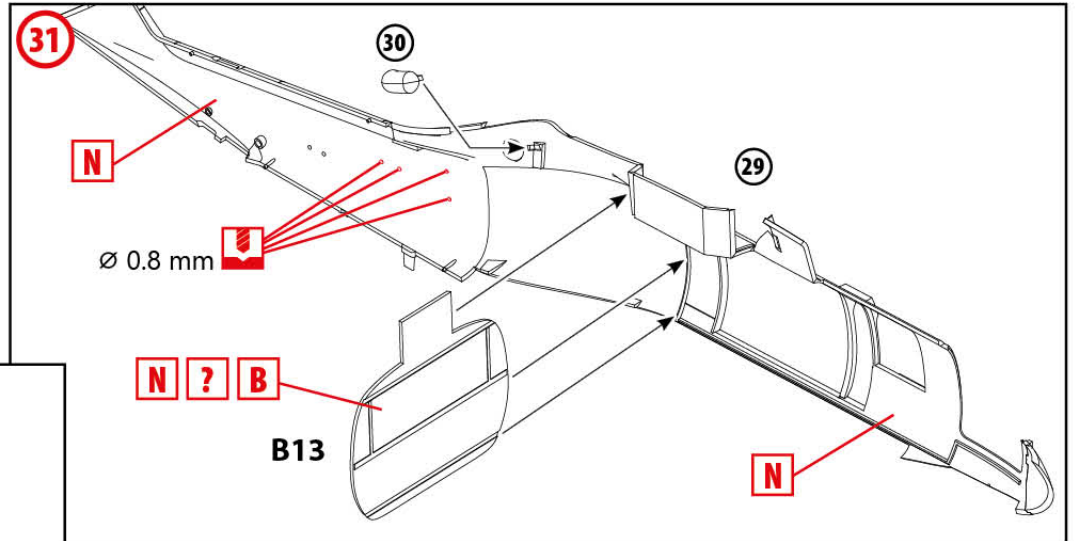
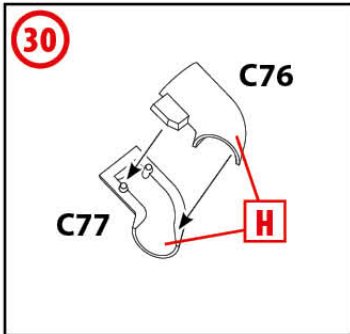
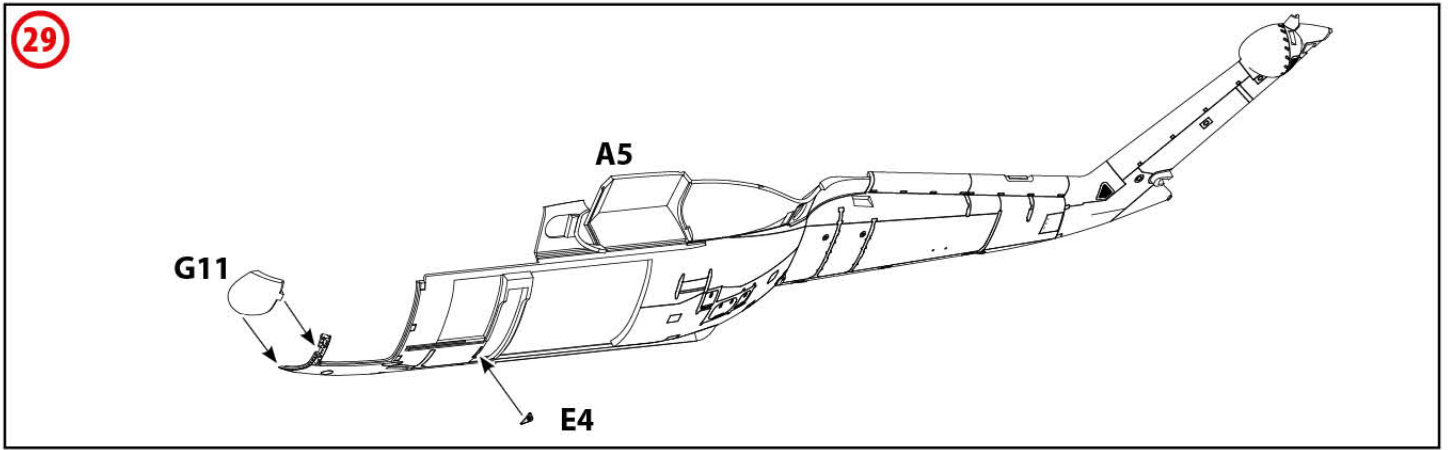


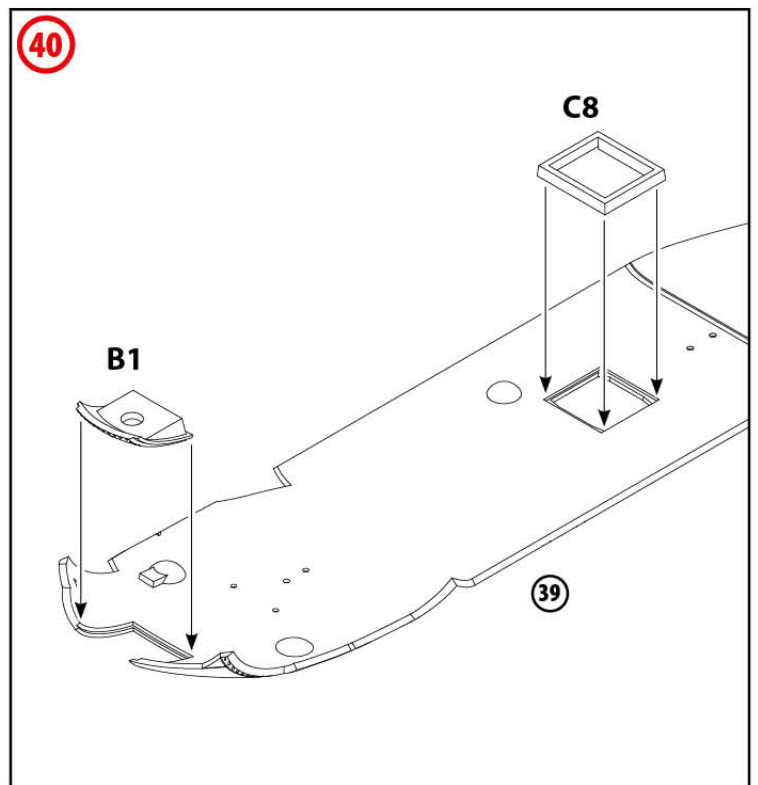
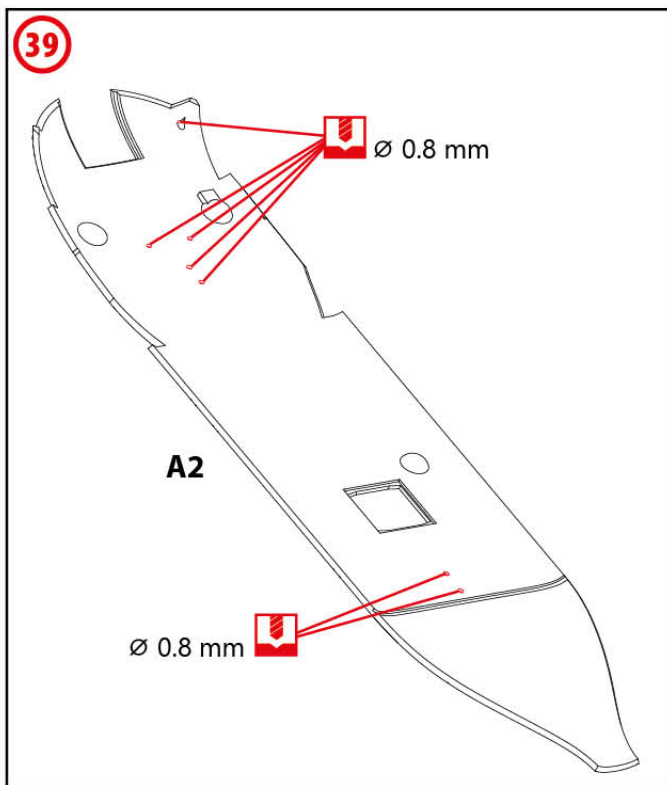
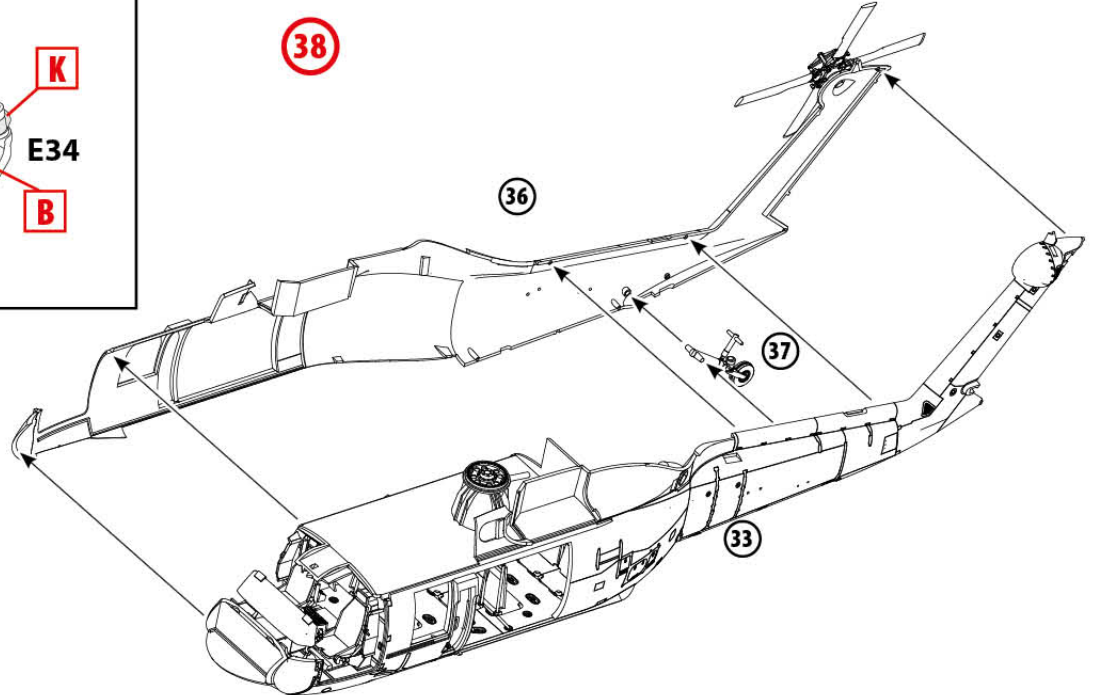
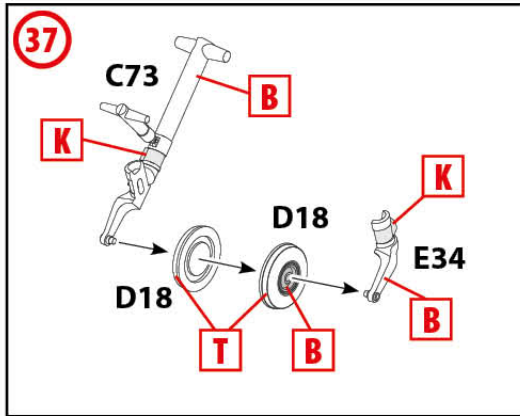
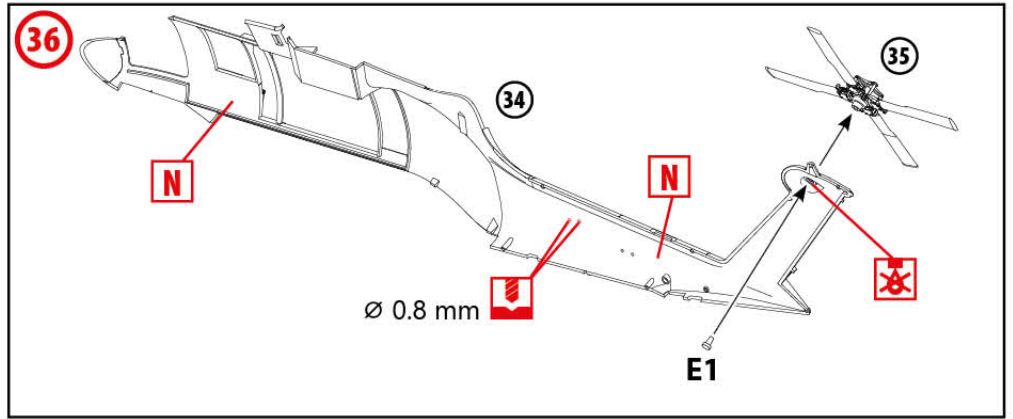
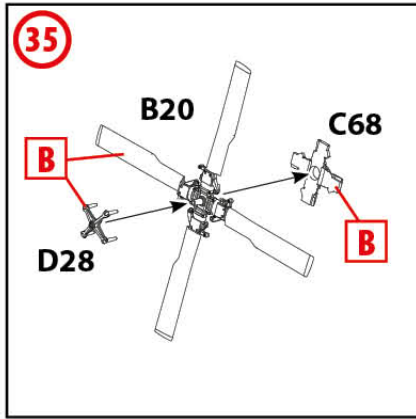


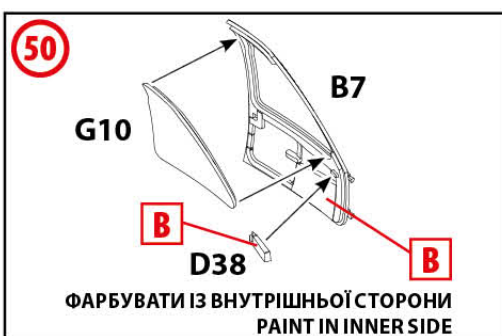
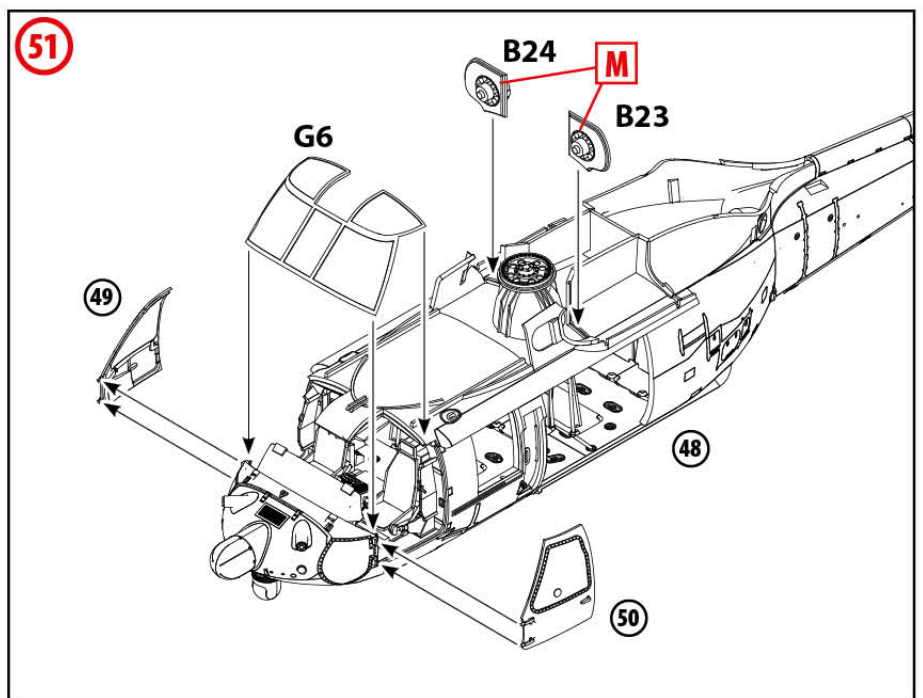
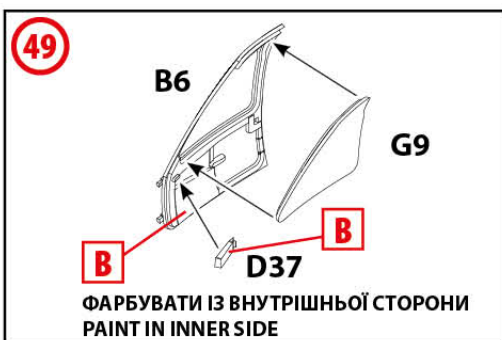
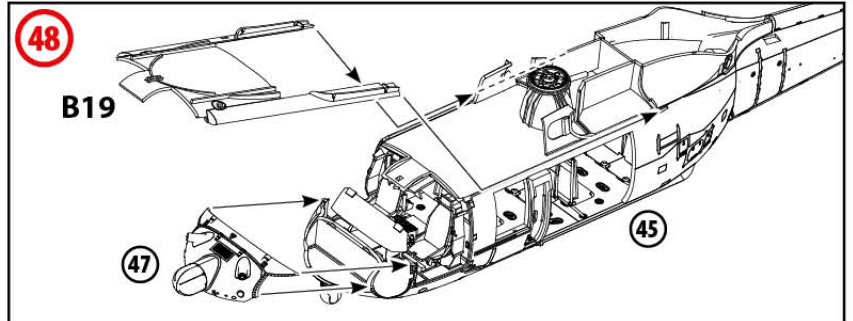
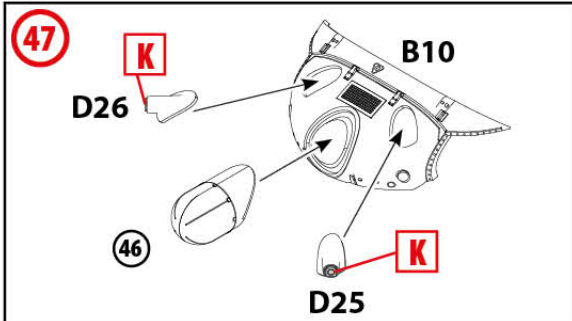
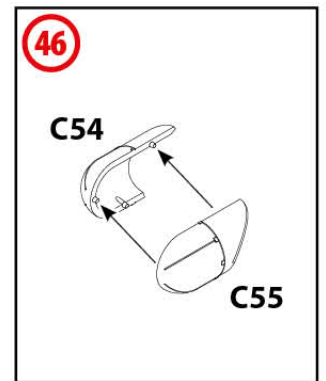
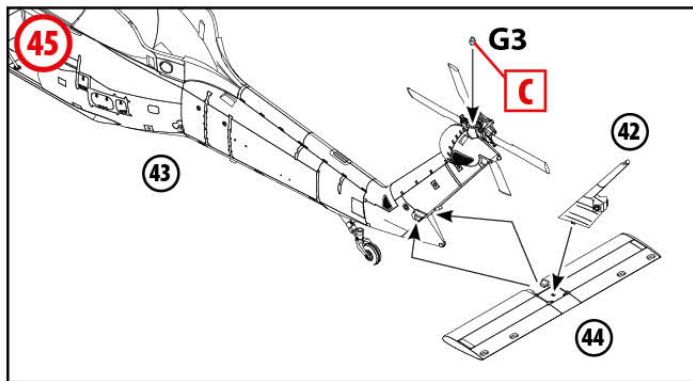
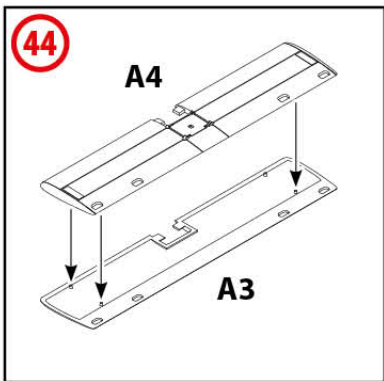
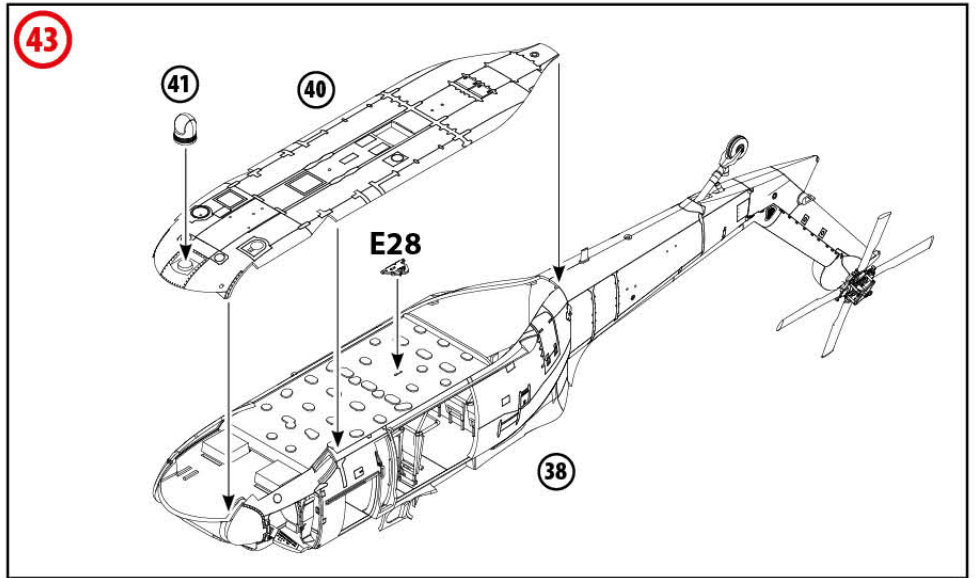
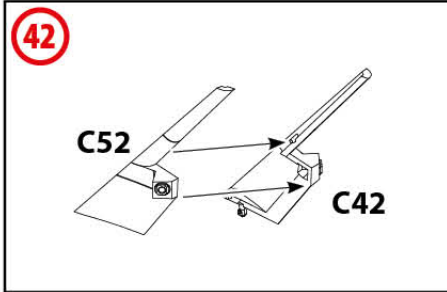
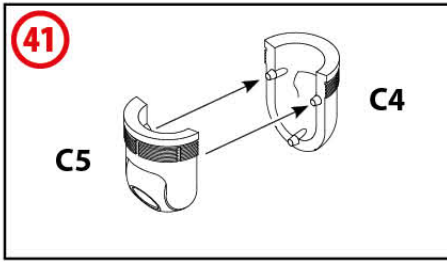


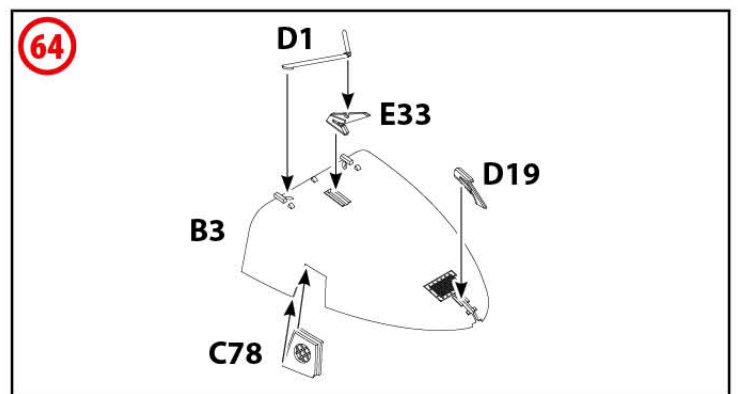
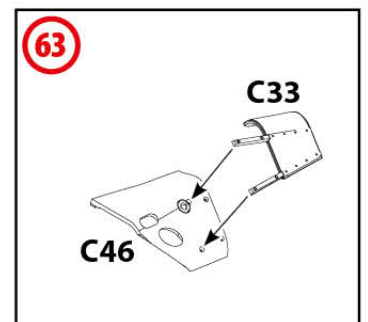
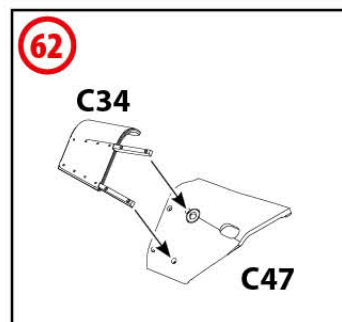
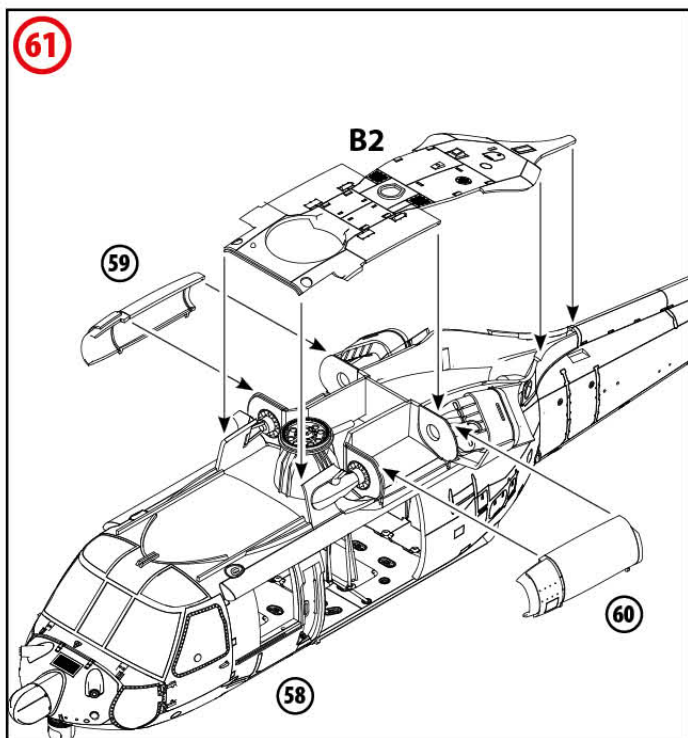
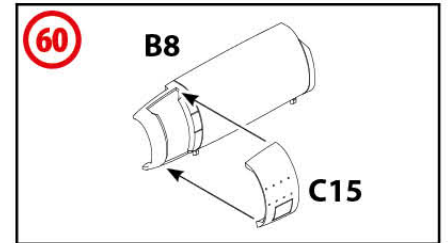
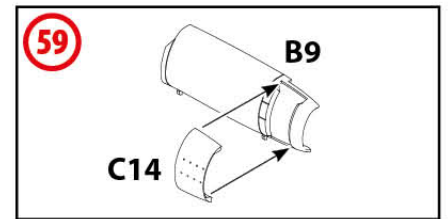
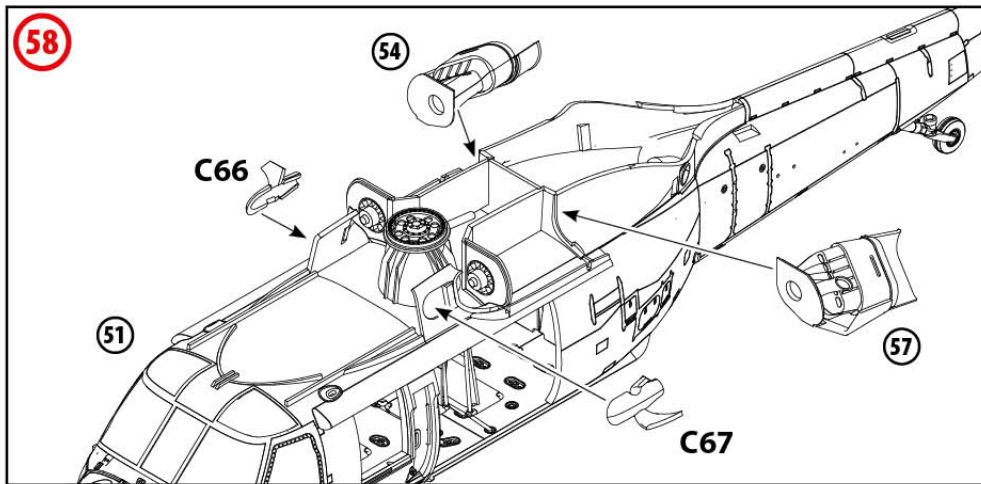
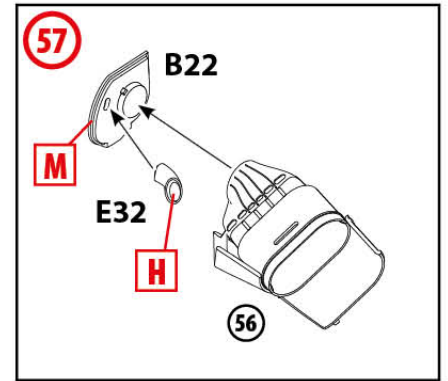
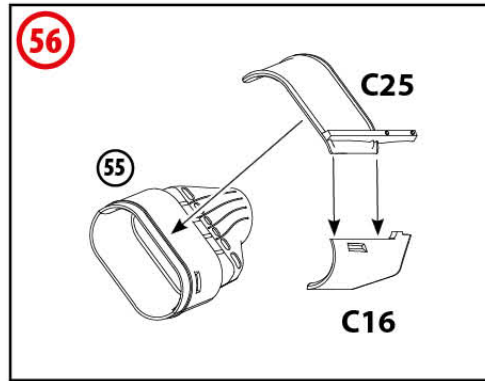
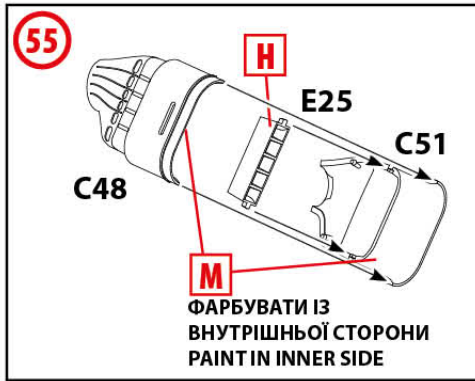
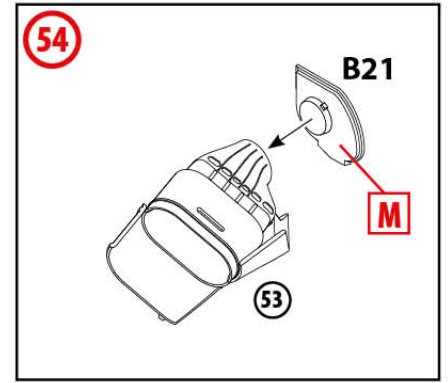
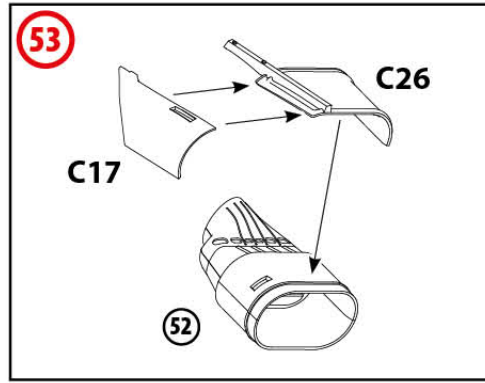
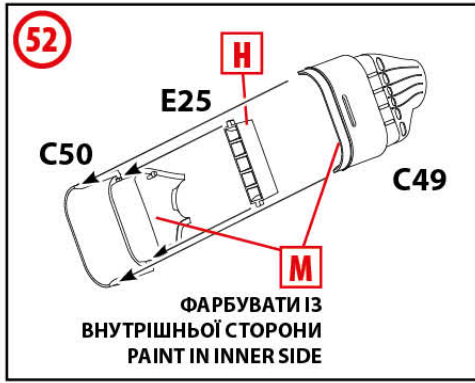


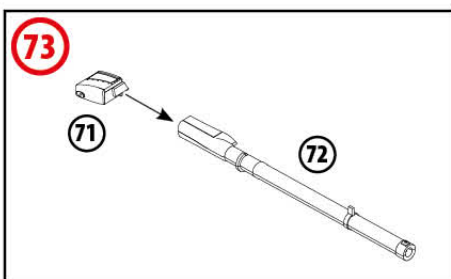
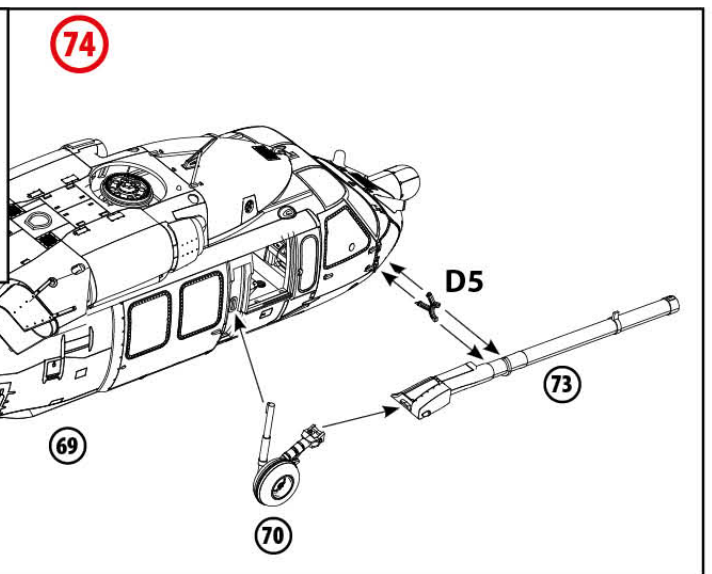
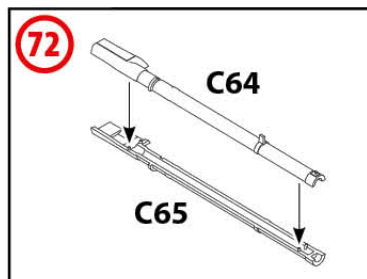
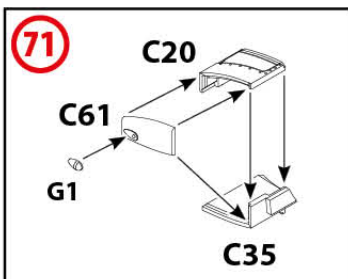
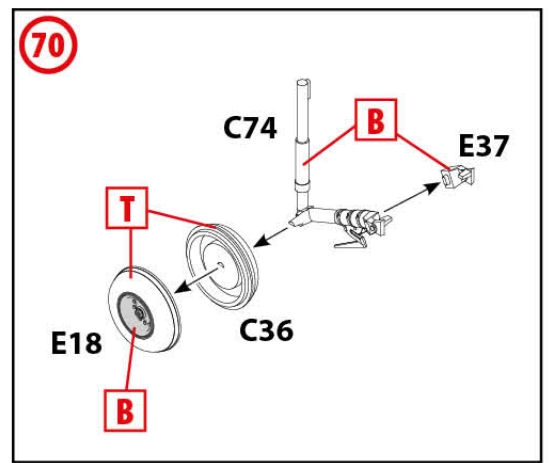
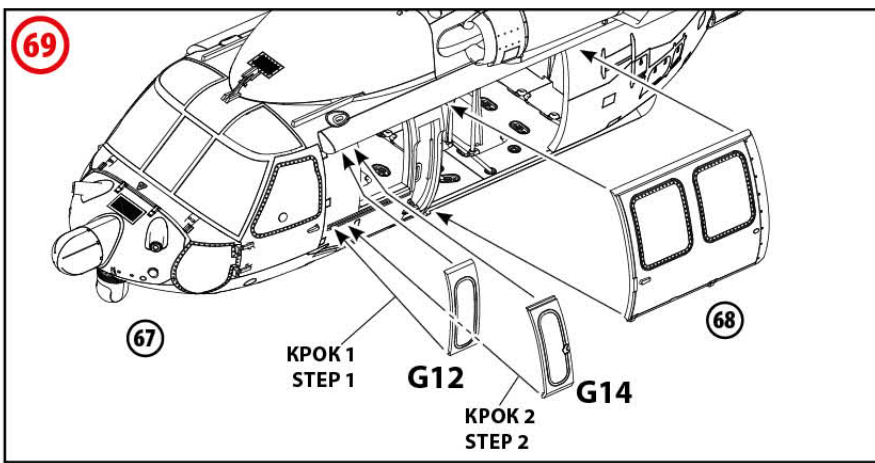
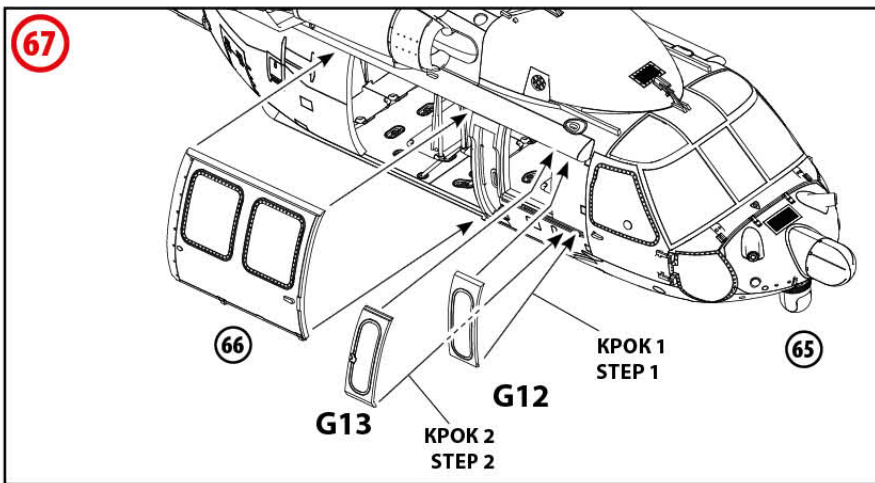
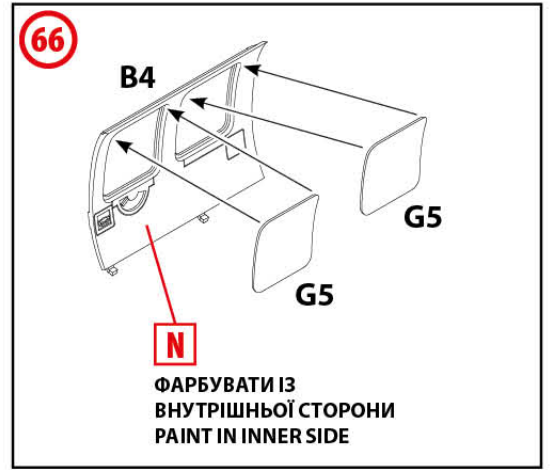
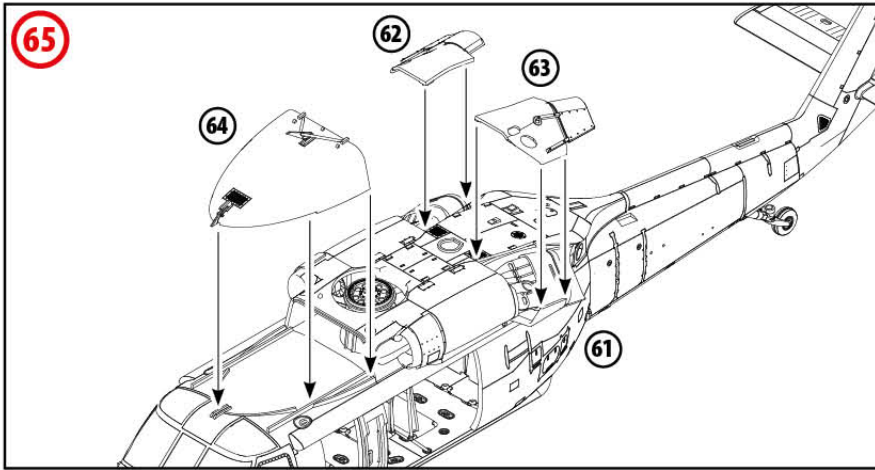


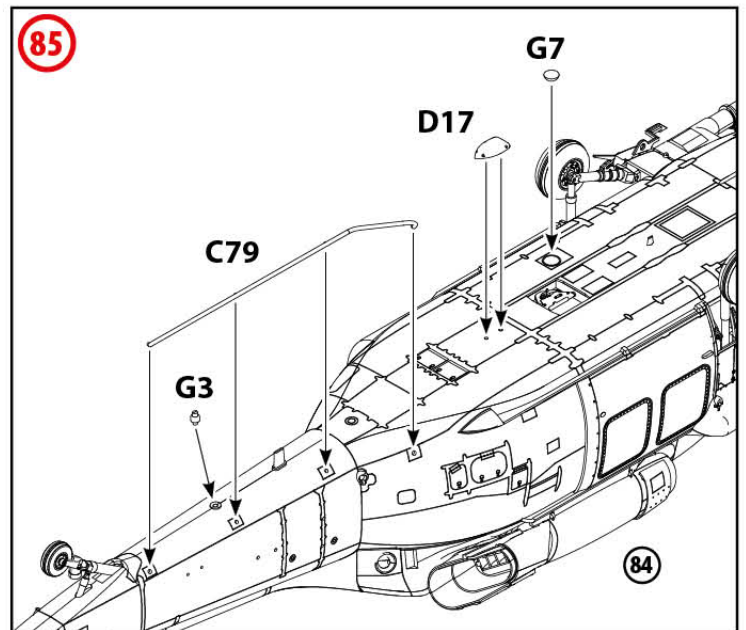
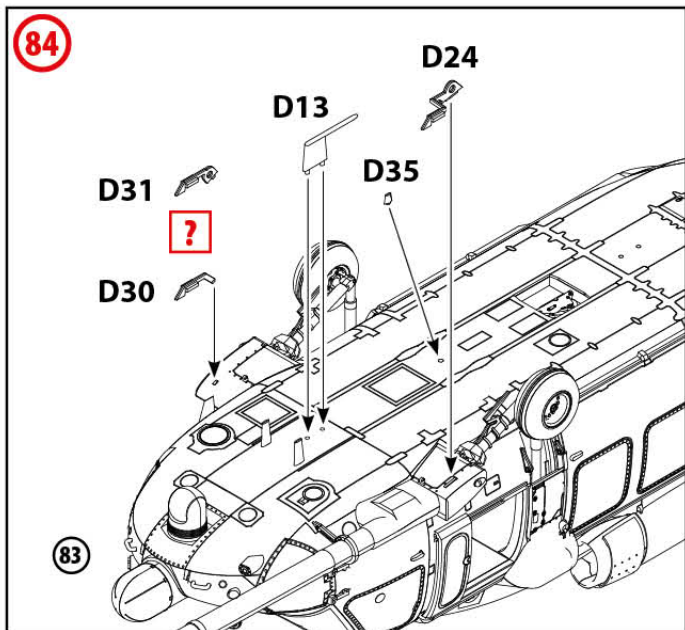
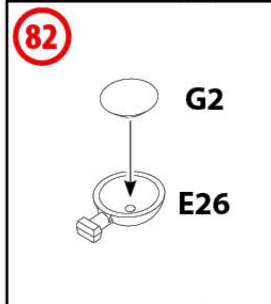
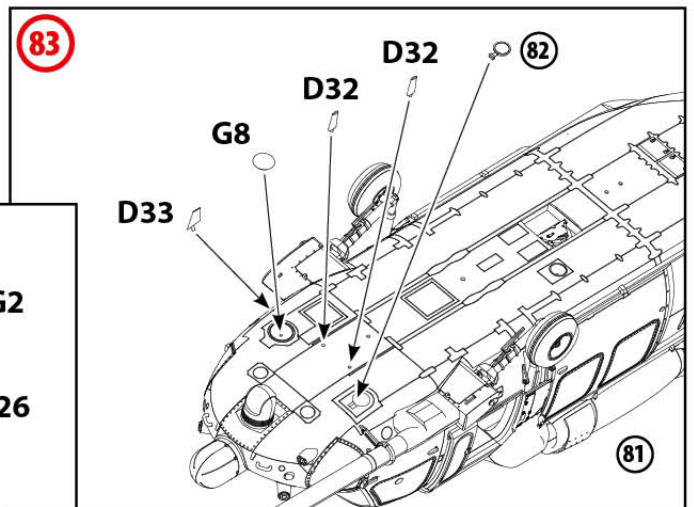
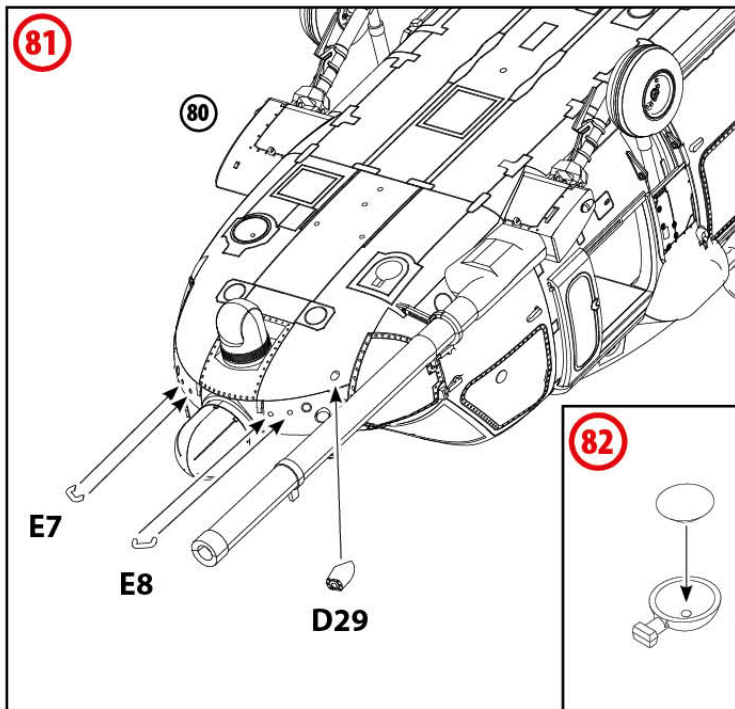
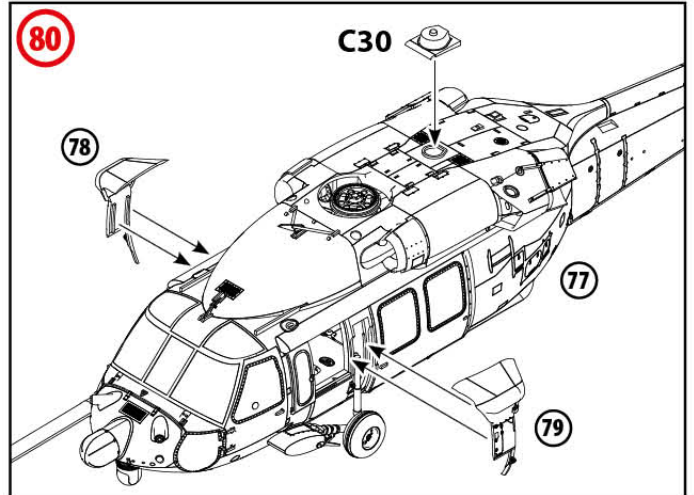
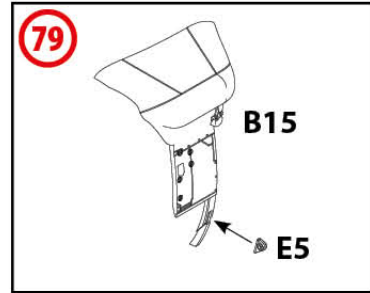
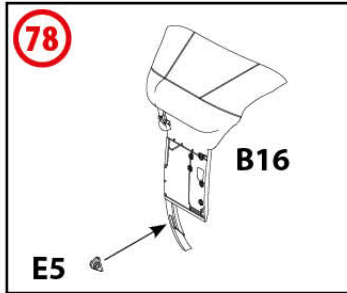
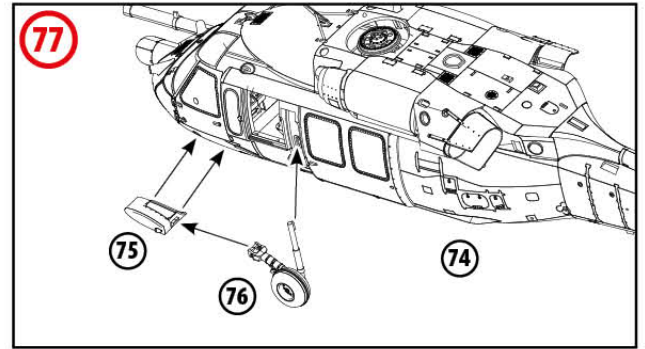
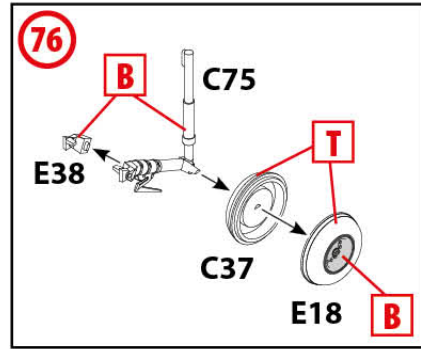
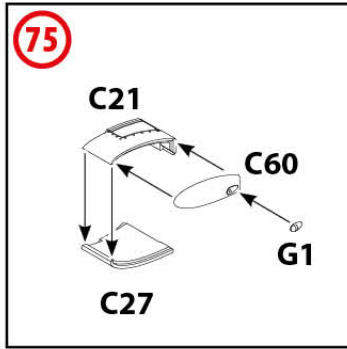


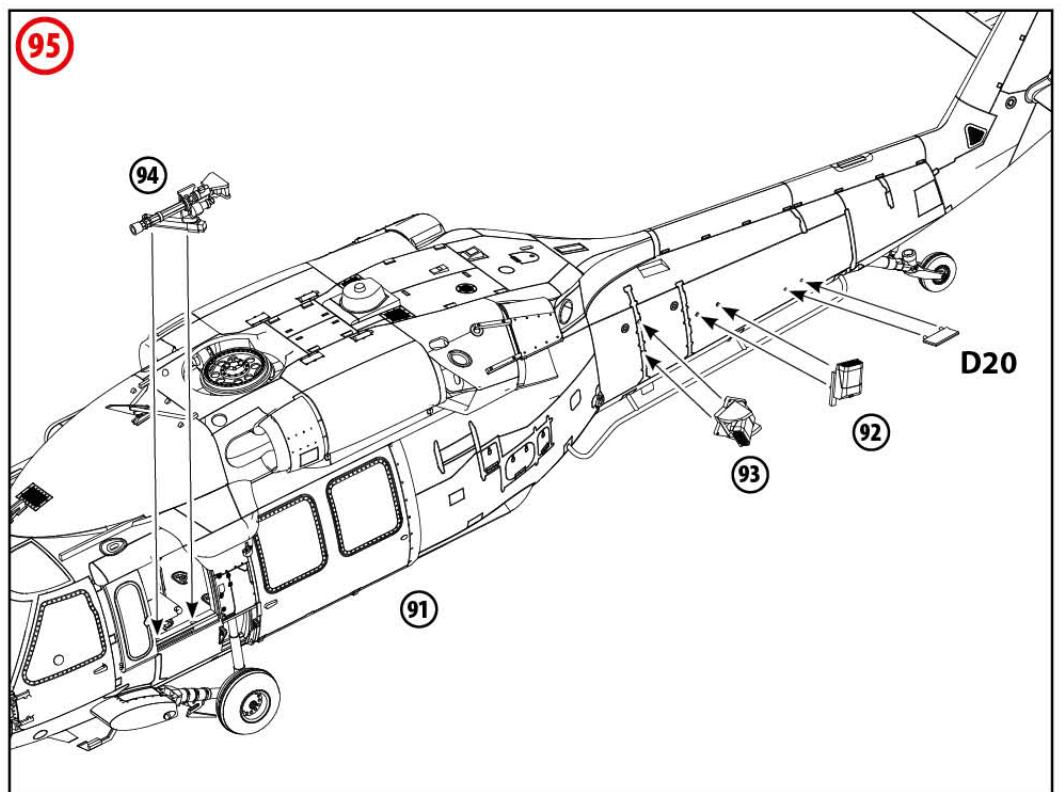
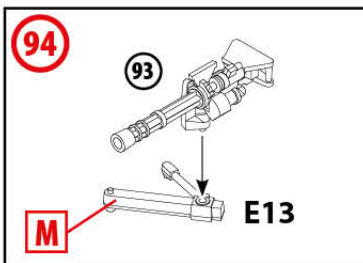
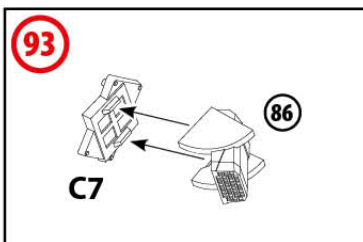
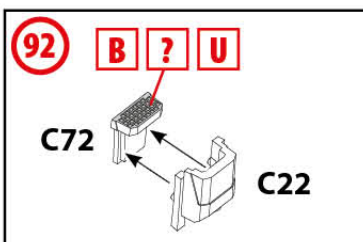
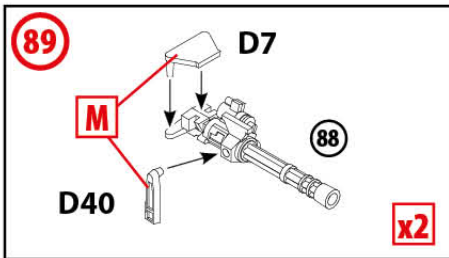
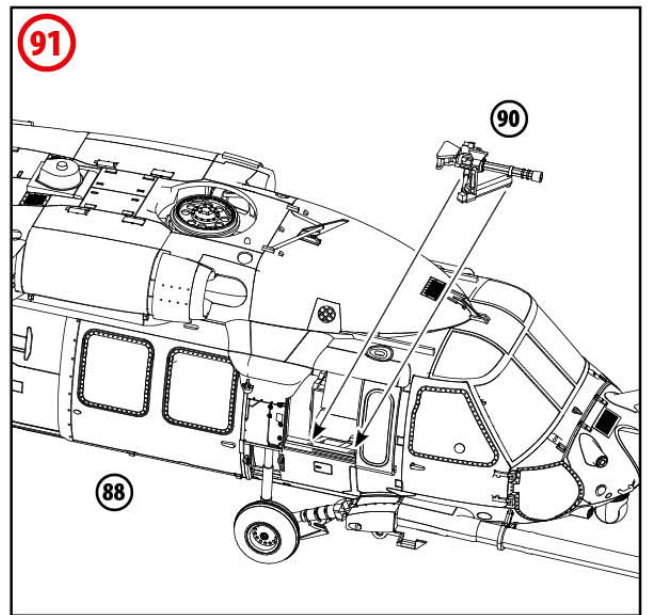
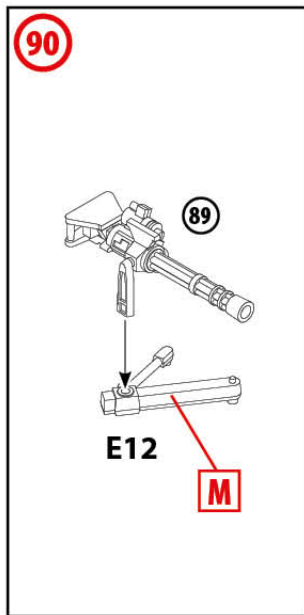
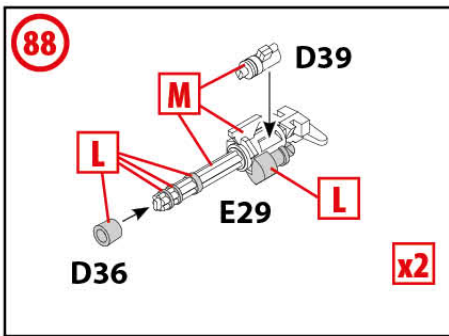
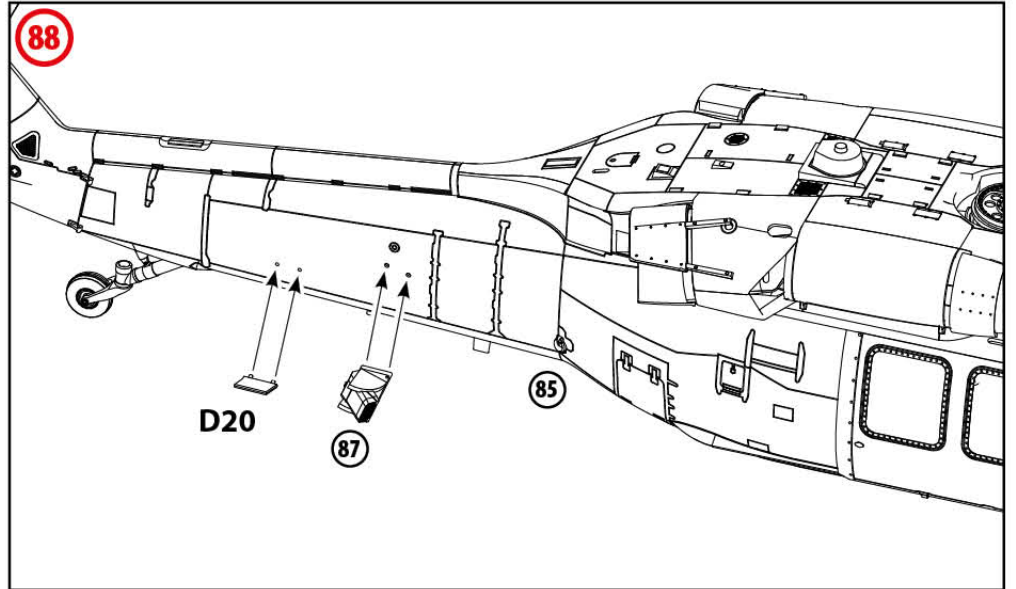
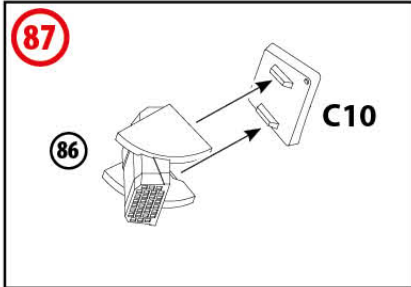
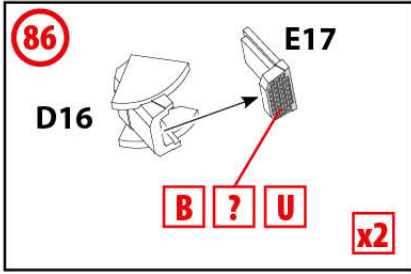


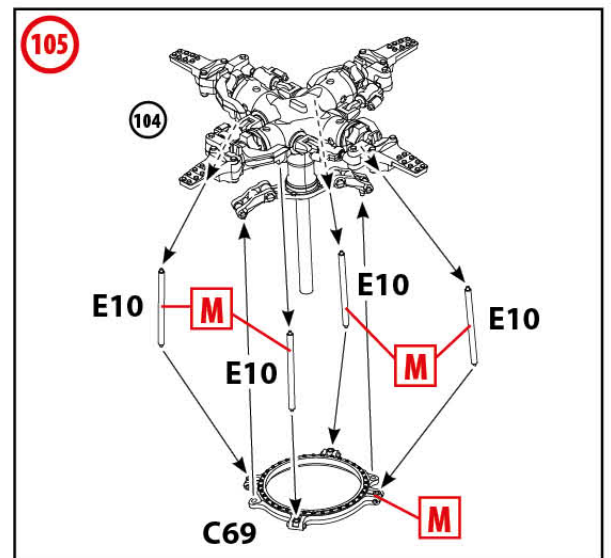
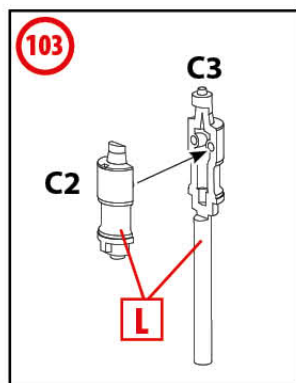
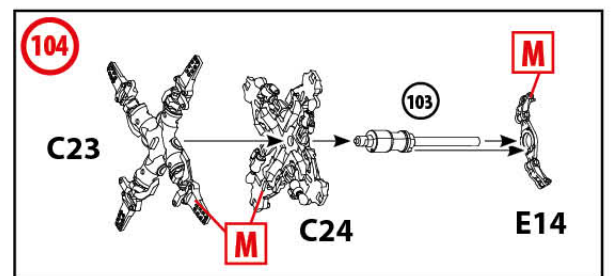
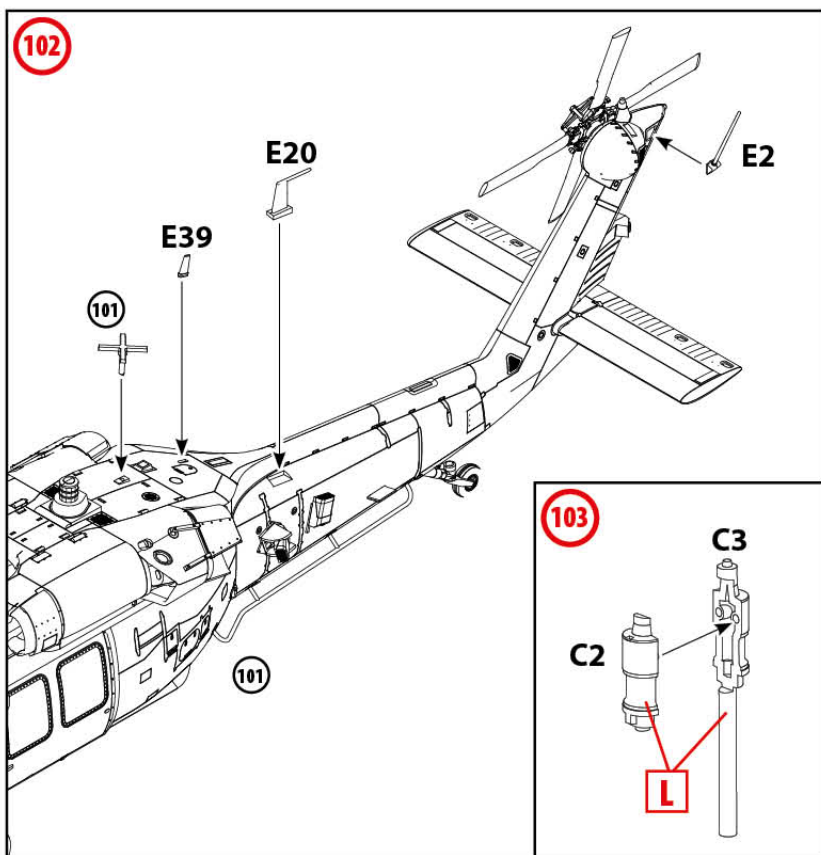
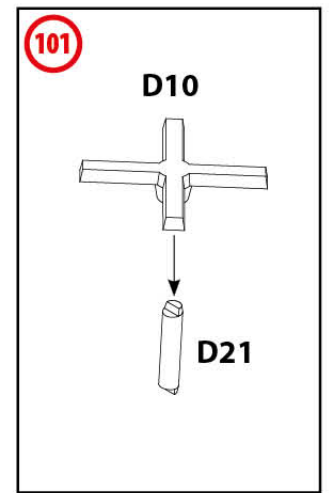
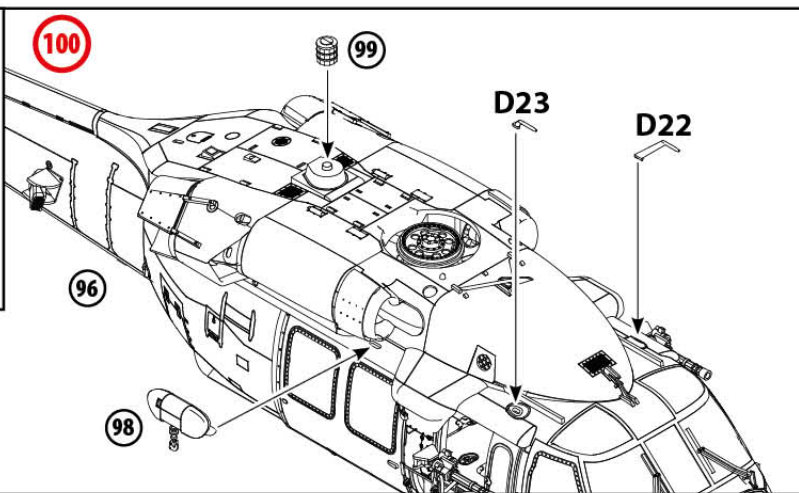
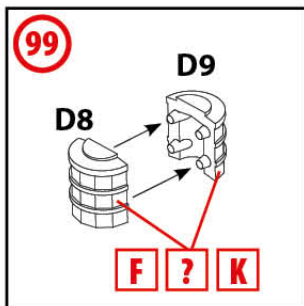
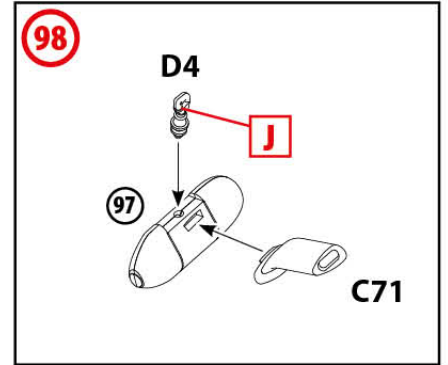
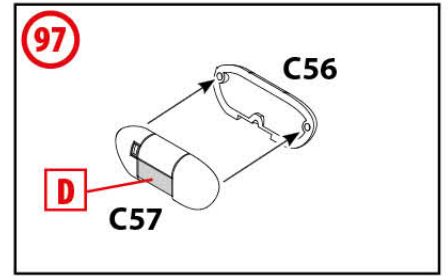
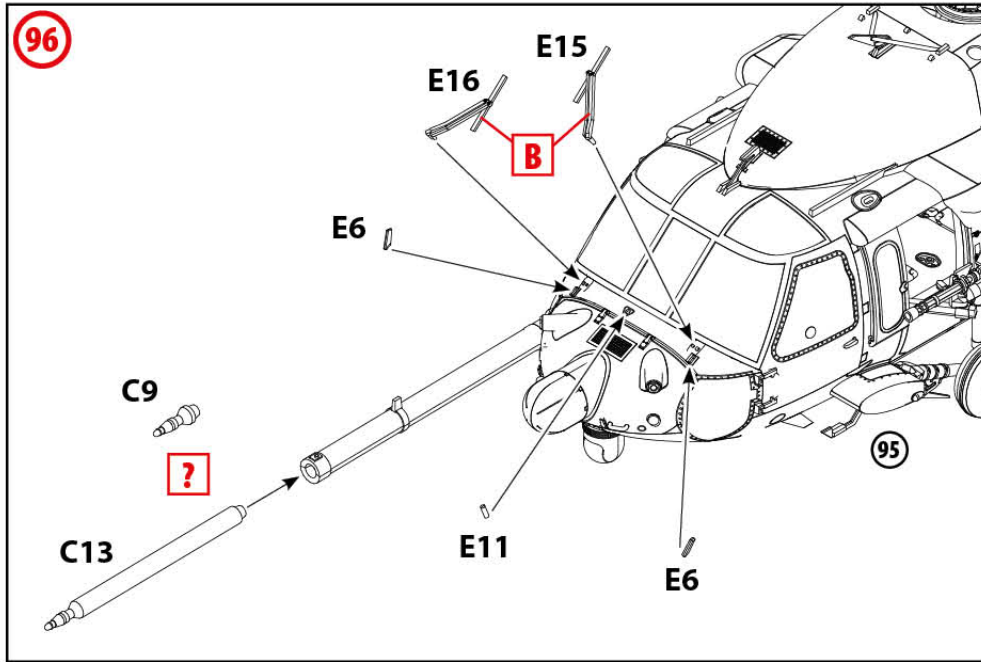


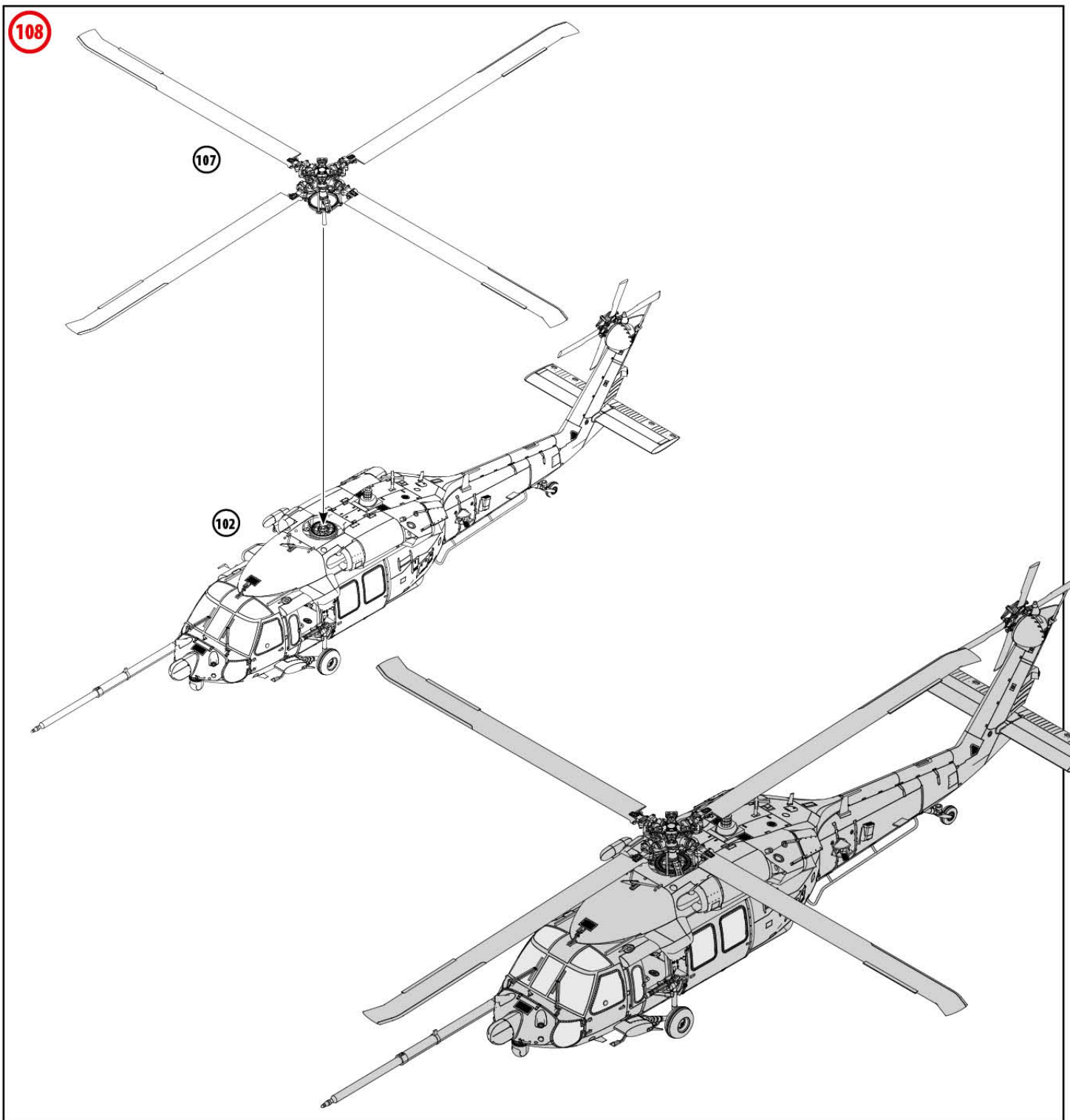
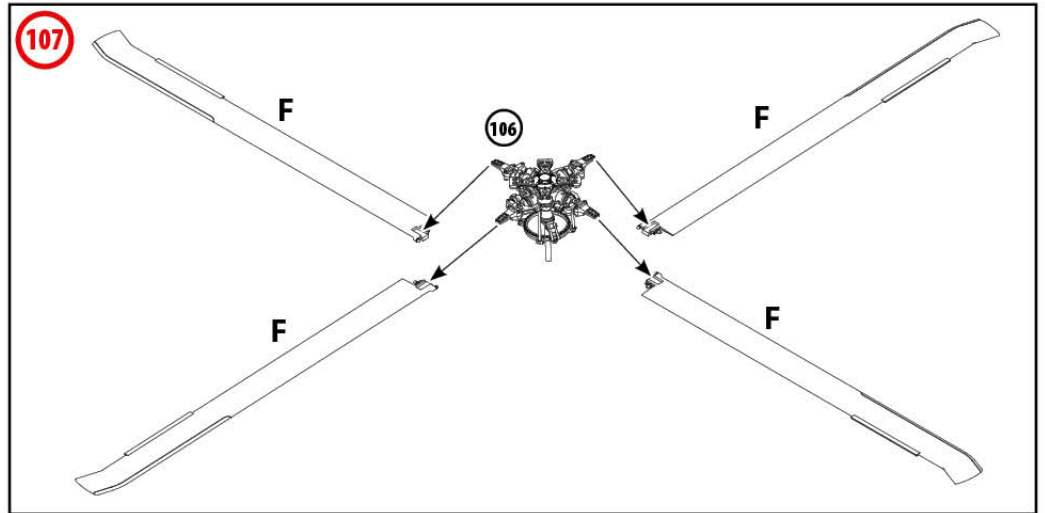
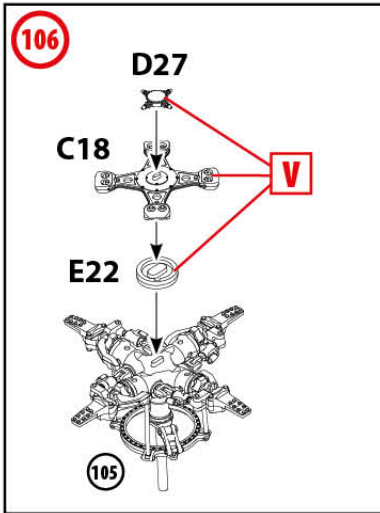


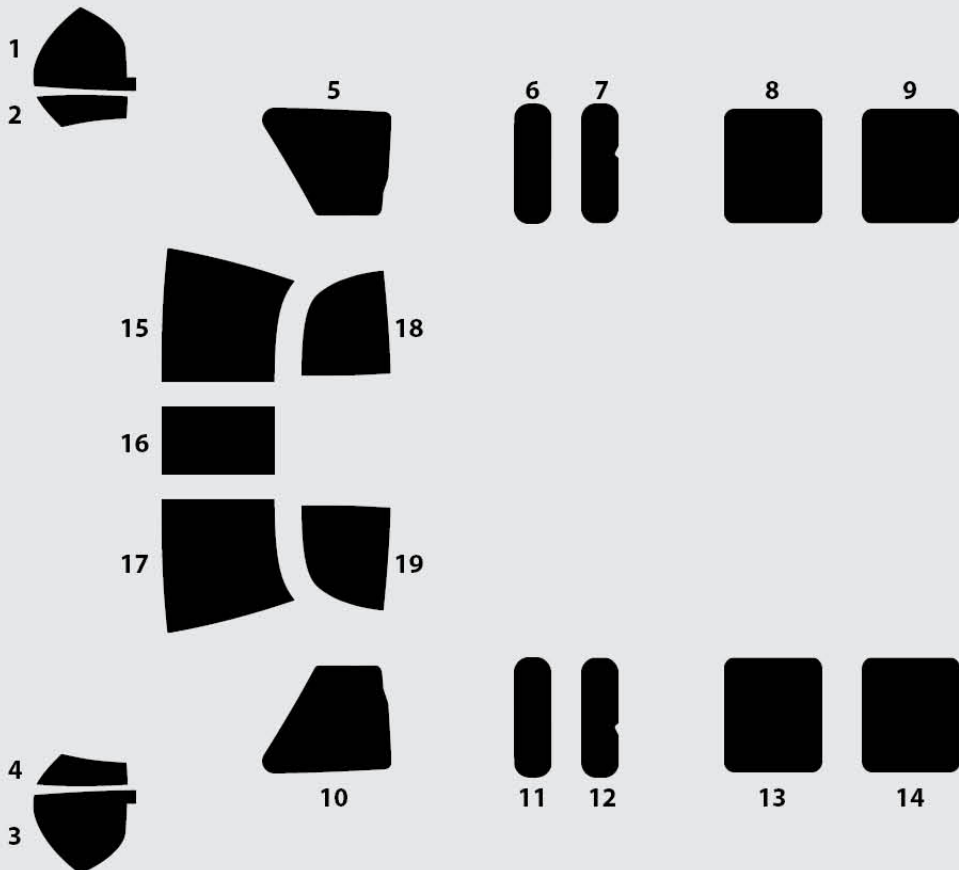
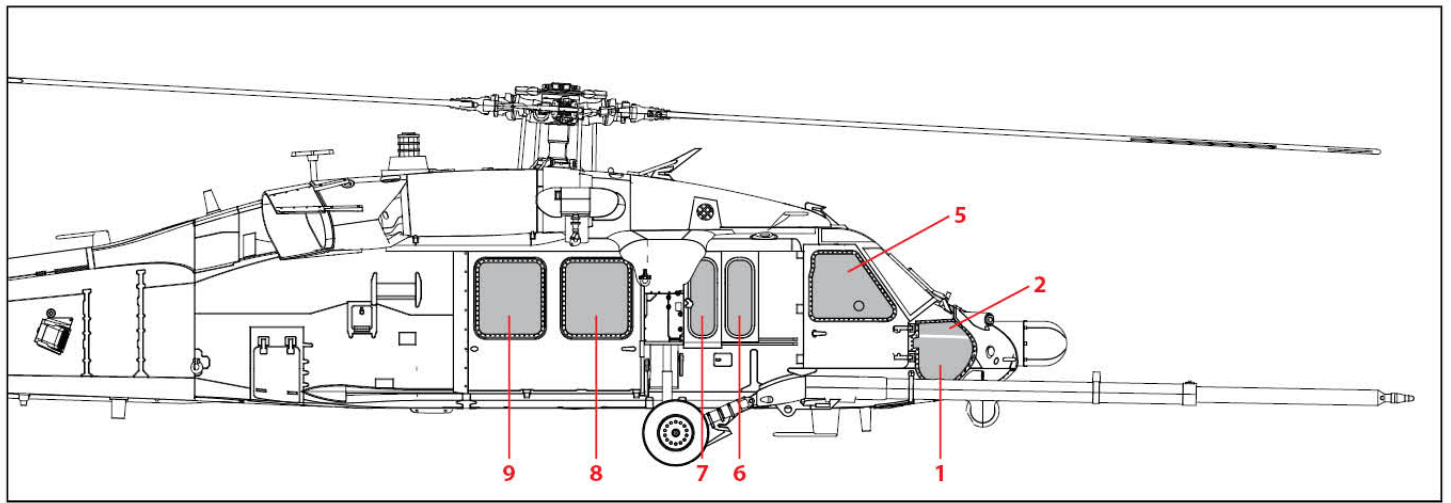
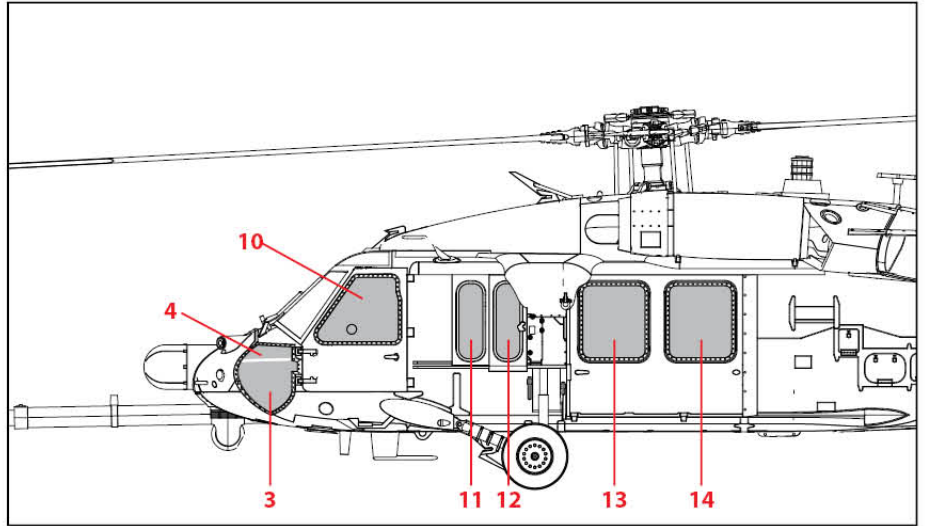
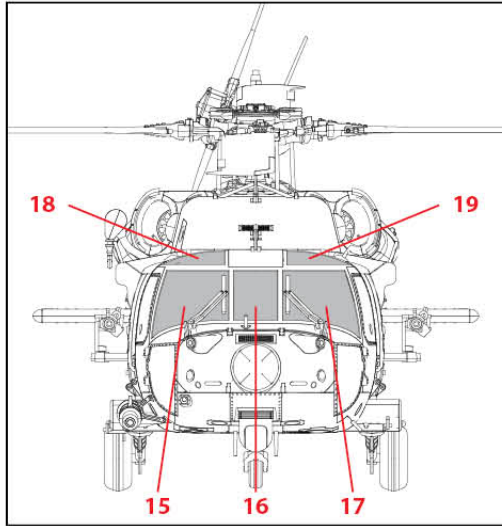




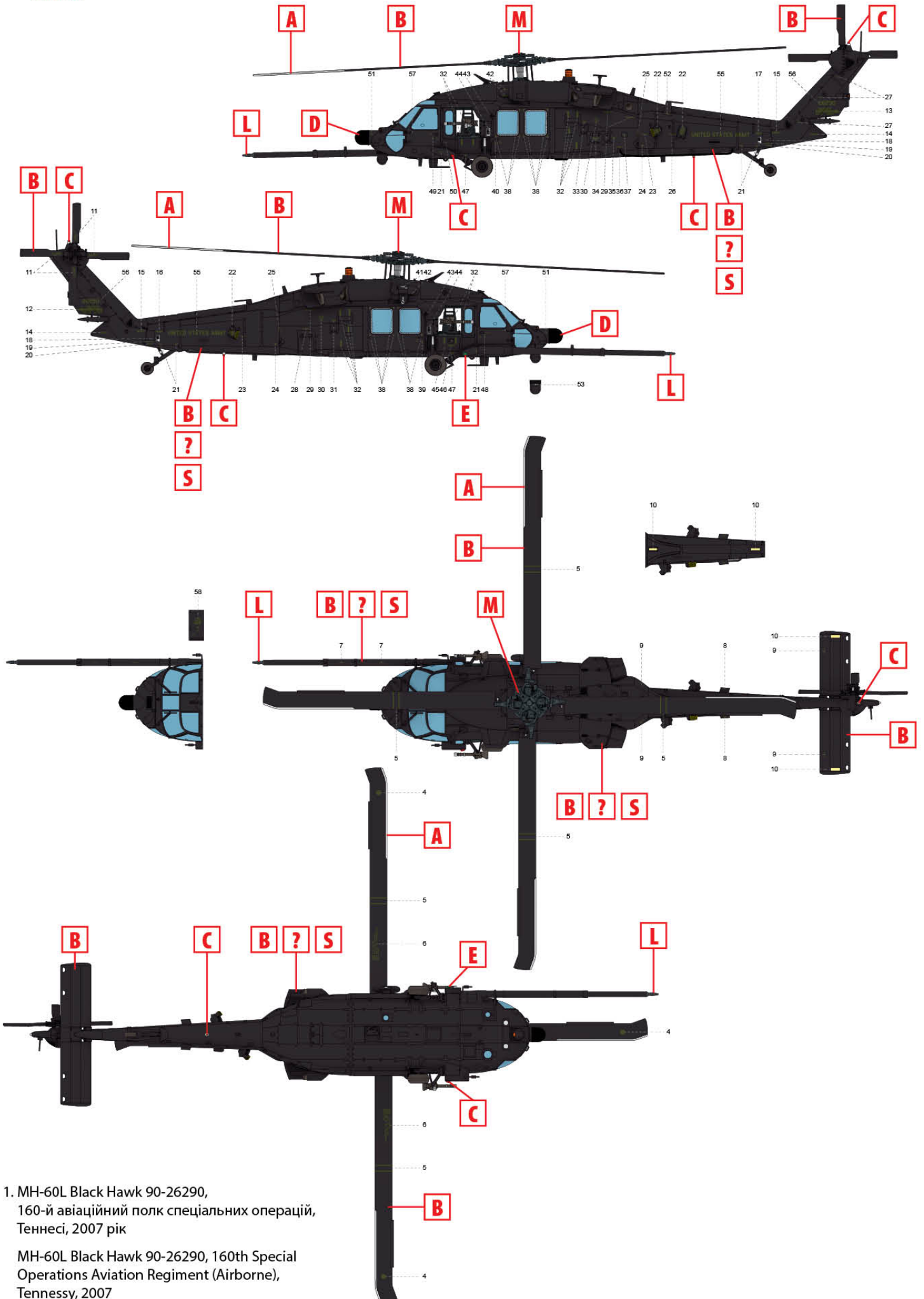






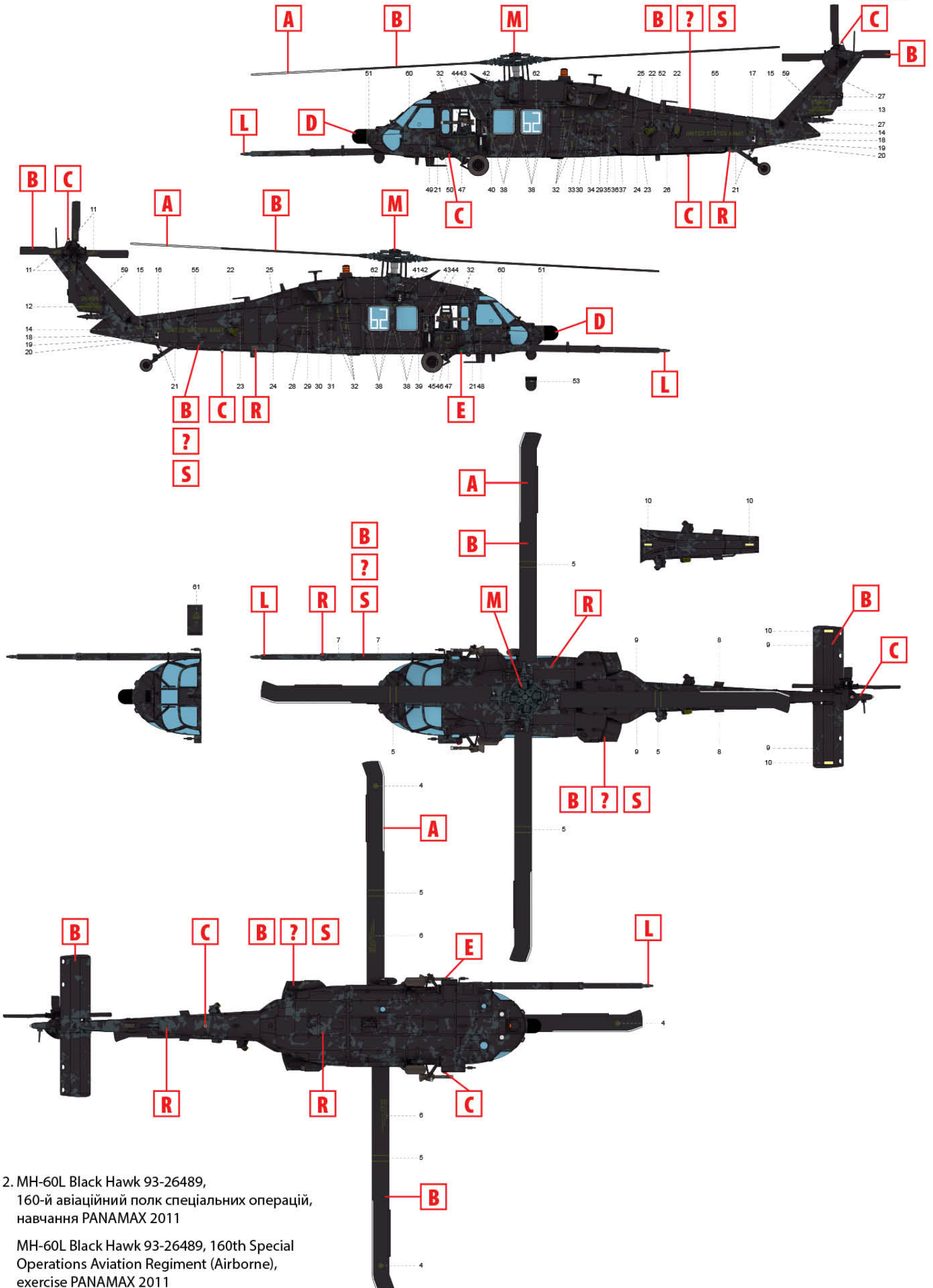


ШАБЛОНИ МАСОК
MASK TEMPLATES



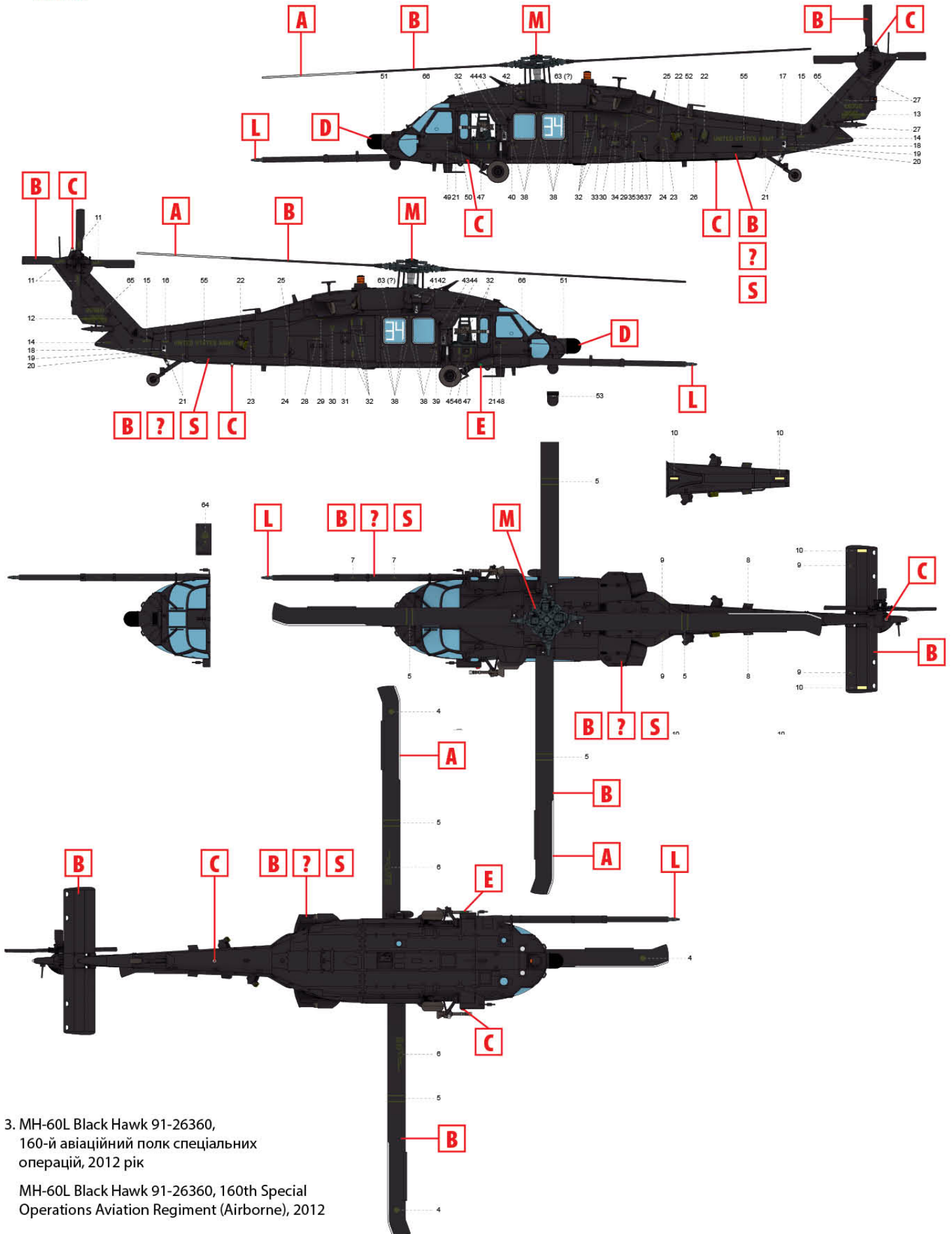
1. MH-60L Black Hawk 90-26290,
160-й авіаційний полк спеціальних операцій,
Теннесі, 2007 рік

MH-60L Black Hawk 90-26290, 160th Special
Operations Aviation Regiment (Airborne),
Tennessee, 2007



2. MH-60L Black Hawk 93-26489,
160-й авіаційний полк спеціальних операцій,
навчання PANAMAX 2011

MH-60L Black Hawk 93-26489, 160th Special
Operations Aviation Regiment (Airborne),
exercise PANAMAX 2011



3. MH-60L Black Hawk 91-26360,
 160-й авіаційний полк спеціальних
 операцій, 2012 рік
 MH-60L Black Hawk 91-26360, 160th Special
 Operations Aviation Regiment (Airborne), 2012

ТОВ ICM Холдинг
 вул. Бориспільська 9, корпус 64,
 02099, Київ, Україна
 Тел./факс: +38(044) 369 54 12
 E-mail: export@icm.com.ua

ICM Holding
 9 Boryspilska str., build. 64
 02099, Kyiv, Ukraine
 Tel./Fax: +38(044) 369 54 12
 E-mail: export@icm.com.ua