

Laffly V15T

1/35 SCALE MODEL KIT No 35570

Laffly V15T

Французский артиллерийский тягач ИИМВ

Полноприводный автомобиль Laffly V15T был создан компанией Laffly как легкий артиллерийский тягач для мотопехотных подразделений Франции. Его основным предназначением была буксировка 25-мм противотанковой пушки Hotchkis. Подобно другим разработкам Laffly, автомобиль оснащался необычным шасси – у него были небольшие вспомогательные колеса в носовой части и под центральной частью кузова. Эти колеса предназначались для улучшения проходимости тягача на поле боя.

Компания Laffly произвела только 100 автомобилей. Далее его производством занималась компания La Licorne, выпускавшая этот тягач на автомобильном заводе в Курбевау.

Кроме французской армии, Laffly V15T активно использовались частями Вермахта, применявшими его как для транспортировки личного состава, так и в качестве автомобилей радиосвязи.

Laffly V15T

WWII French Artillery Towing Vehicle

The Laffly V15T four-wheel drive vehicle was created by Laffly as a light artillery tractor for French motorized infantry units. Its main purpose was to tow the Hotchkis 25mm anti-tank gun. Like other Laffly developments, the car was equipped with an unusual chassis - it had small auxiliary wheels in the nose and under the center of the body. These wheels were intended to improve the tractor's cross-country ability on the battlefield.

Laffly has produced only 100 vehicles. Further, its production was carried out by the company La Licorne, which produced this tractor at the automobile plant in Courbevoise.

In addition to the French army, the Laffly V15T was actively used by parts of the Wehrmacht, who used it both for transporting personnel and as radio communication vehicles.

Тактико-технические характеристики автомобиля Laffly V15T

Масса, кг	2600
Экипаж, чел.	2+3
Длина, мм	4210
Ширина, мм	1850
Высота (без лобового стекла), мм	1295
Двигатель	4-х цили. бензиновый, 2,3 л, 55 л.с.
Максимальная скорость, км/ч	55
Грузоподъемность, кг	700

Tactical and Technical Specifications of Laffly V15T

Weight, kg	2600
Crew.	2+3
Length, mm	4210
Width, mm	1850
Height (without windshield)	1295
Engine	4-cyl, petrol, 2.3 l, 55 hp
Maximum speed	55
Carrying capacity	700

ИСПОЛЬЗУЕМЫЕ КРАСКИ / USED COLORS:

COLOR	ICM	Revell	Tamiya
A Черная резина Rubber Black	1039	106	XF85
B Зеленый темный США US Dark Green	1072	67	XF13
C Оливковый Olive Green	1068	-	XF5
D Коричневый земляной Tan Earth	1058	-	XF64

COLOR	ICM	Revell	Tamiya
E Серебро Silver	1024	90	X11
F Сталь Natural Steel	1025	99	XF56
G Оружейная сталь Gun metal	1027	190+107	X10
H Ржавчина темная Dark Rust	1051	183	XF68

Для получения глянцевого, сатинового или матового эффекта - используйте наши лаки!

For a glossy, satin or matte effect - use our varnishes!

2001 МАТОВЫЙ ЛАК VARNISH MATT	2002 САТИНОВЫЙ ЛАК VARNISH SATIN	2003 ГЛЯНЦЕВЫЙ ЛАК VARNISH GLOSS
-------------------------------------	--	--

01 СТАДИЯ СБОРКИ
ASSEMBLY STEP

x2 СДЕЛАТЬ ДВЕ ДЕТАЛИ
MAKE 2 PCS

? ПРОИЗВОЛЬНЫЙ ВЫБОР
OPTIONAL

✂ ОТРЕЗАТЬ
CUT OFF

03 СБОРОЧНАЯ ЕДИНИЦА
ASSEMBLY UNIT

A ИСПОЛЬЗУЕМАЯ КРАСКА
USED COLOR

■ ПРИ СБОРКЕ НЕ ИСПОЛЬЗУЕТСЯ
PARTS NOT FOR USE

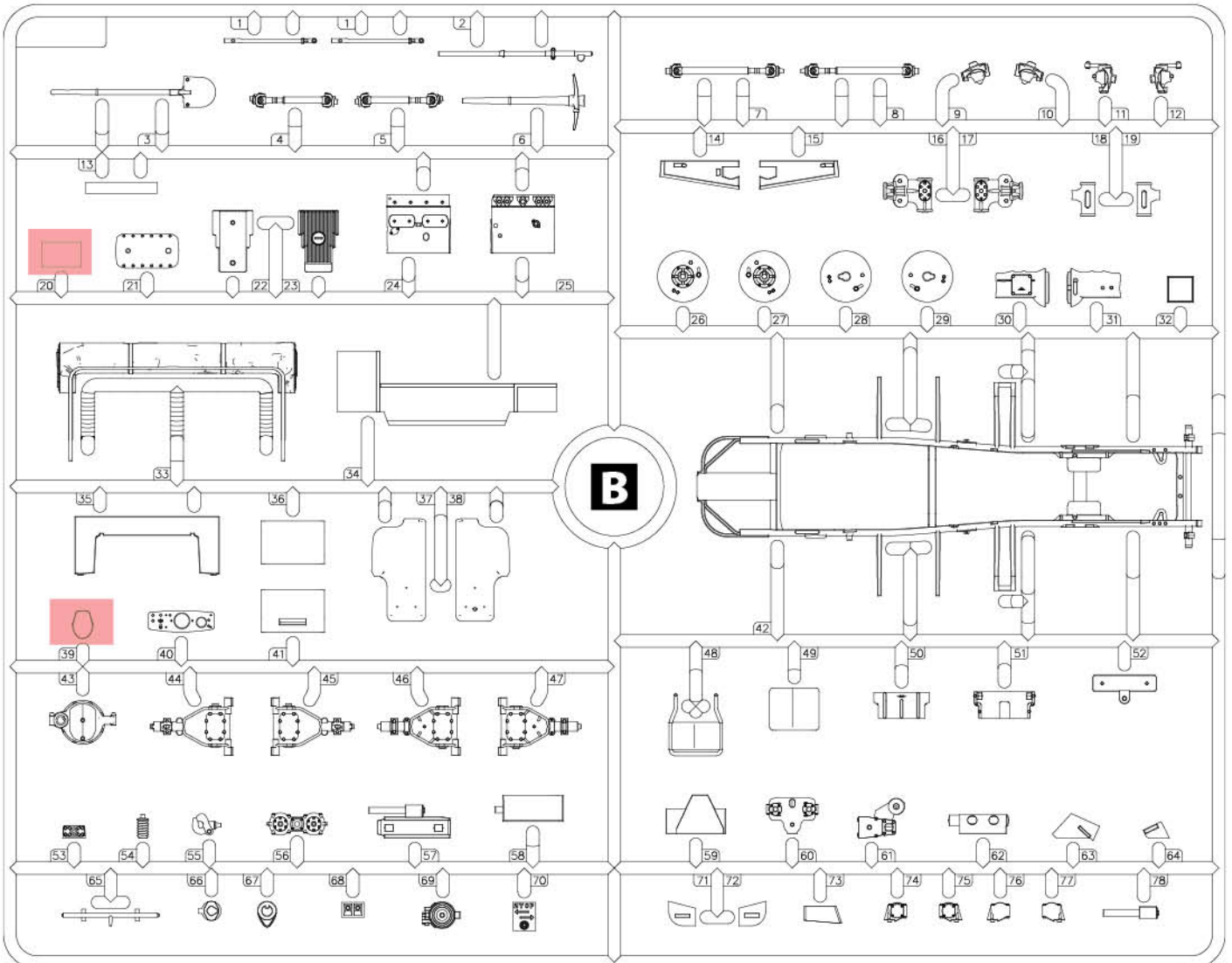
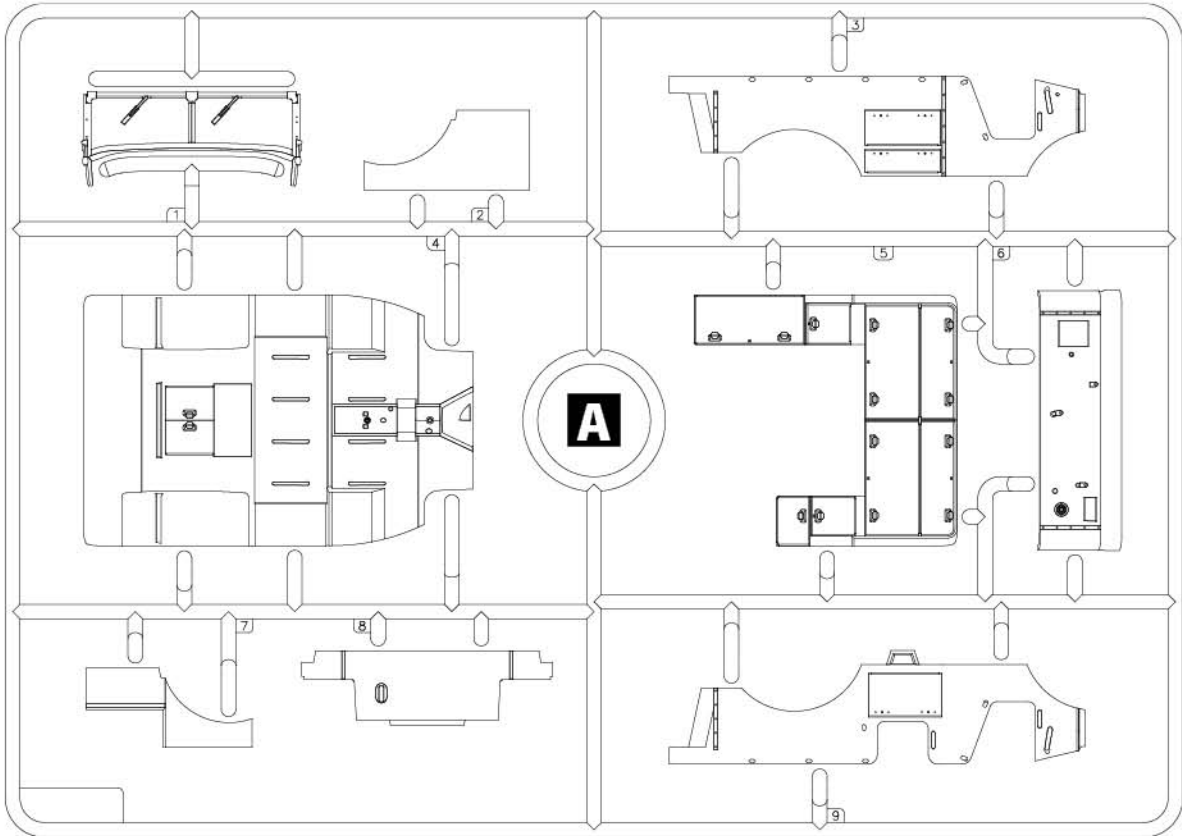
✗ НЕ КЛЕИТЬ
DO NOT CEMENT

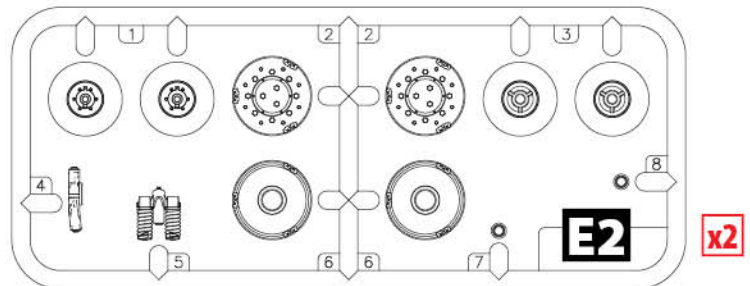
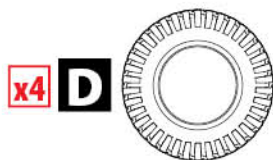
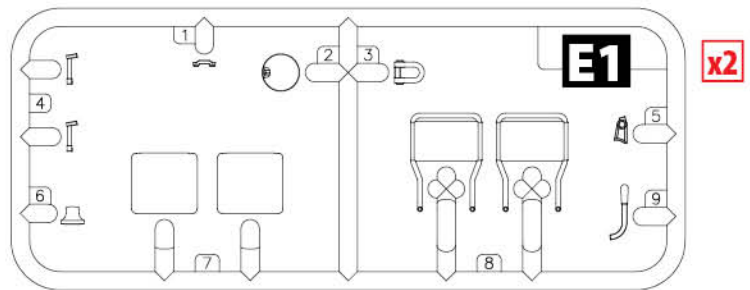
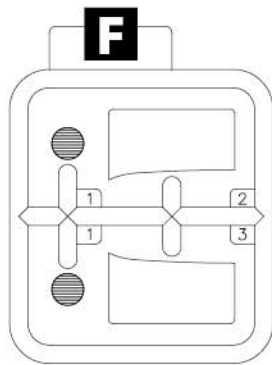
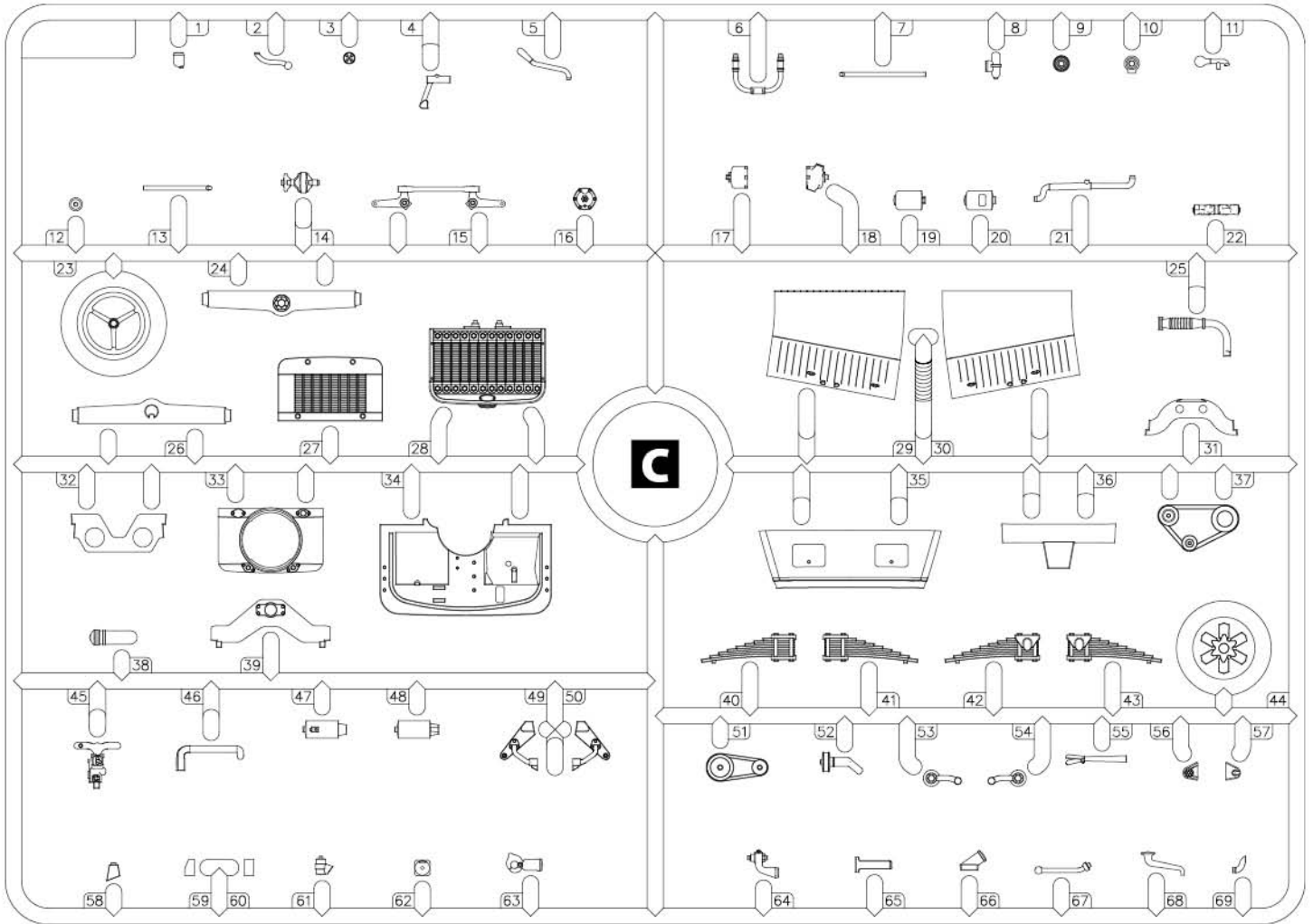
ВНИМАНИЕ!

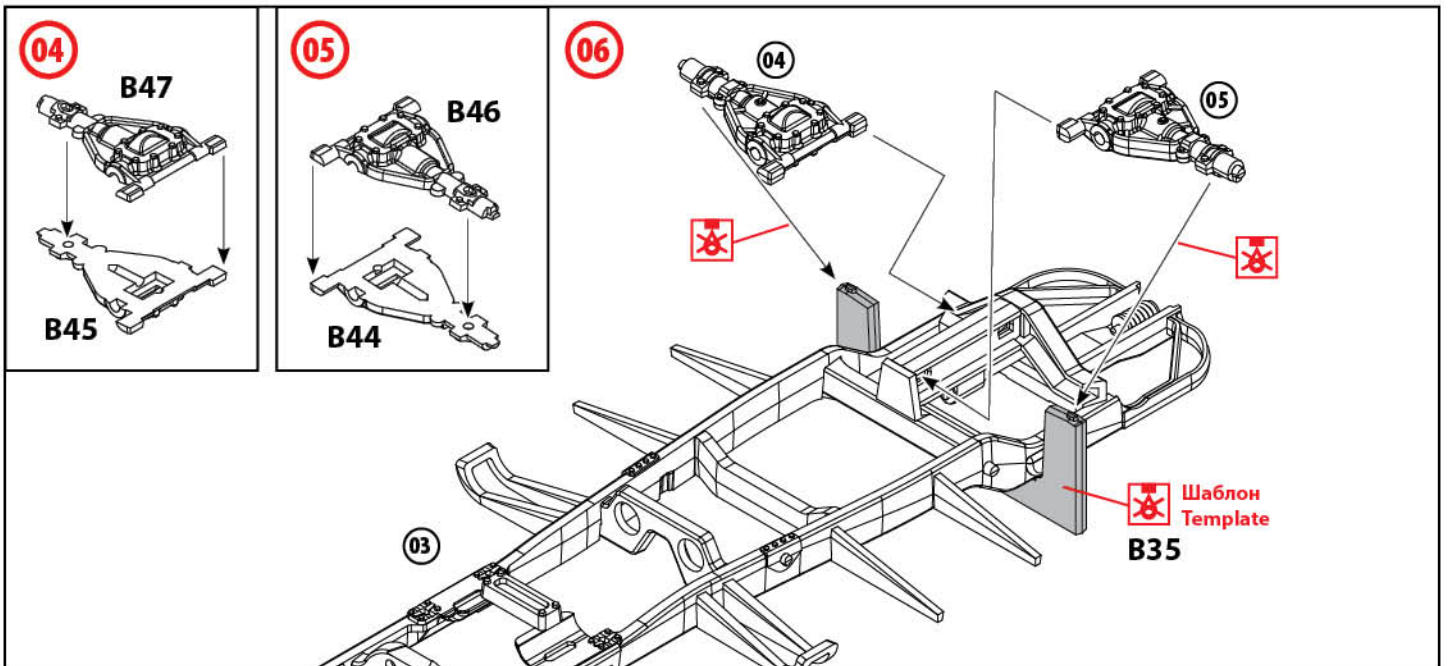
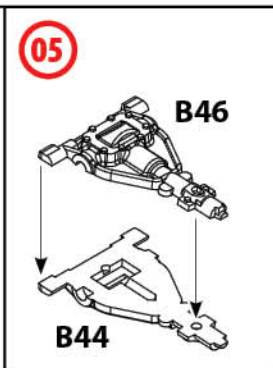
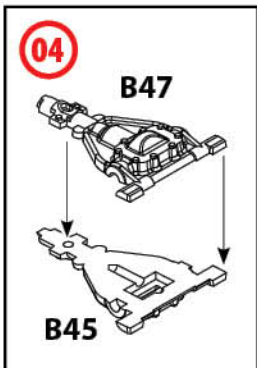
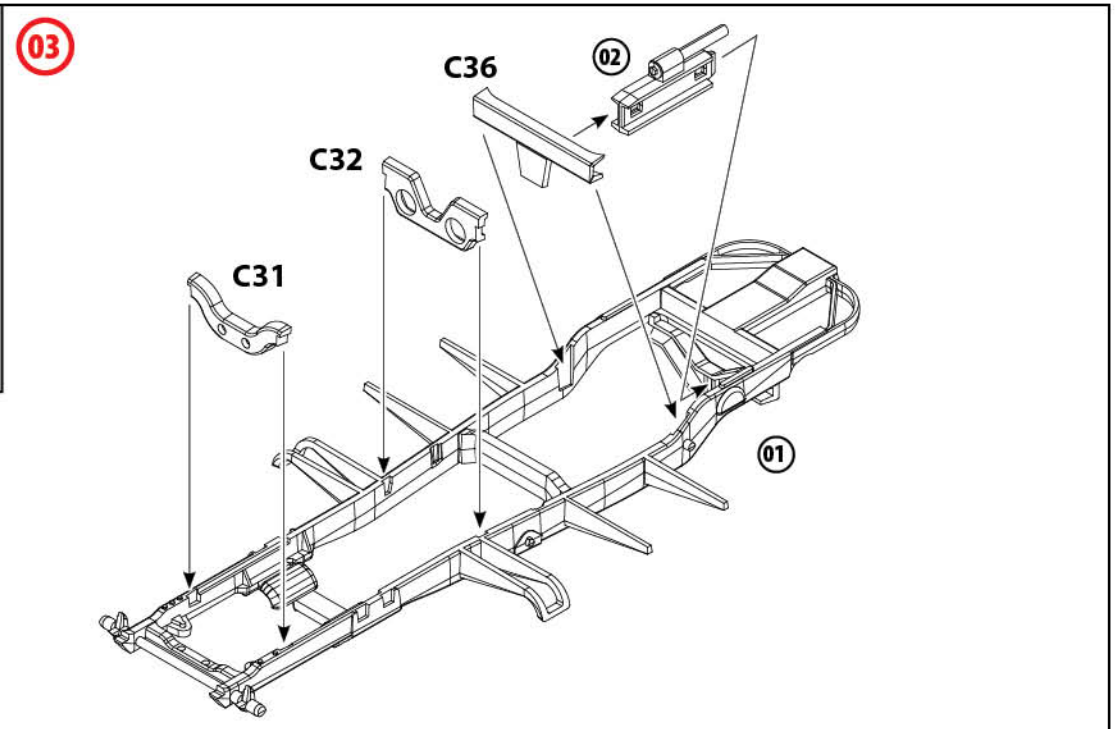
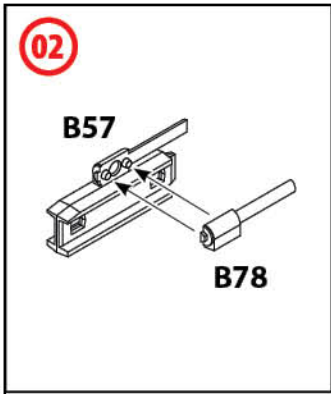
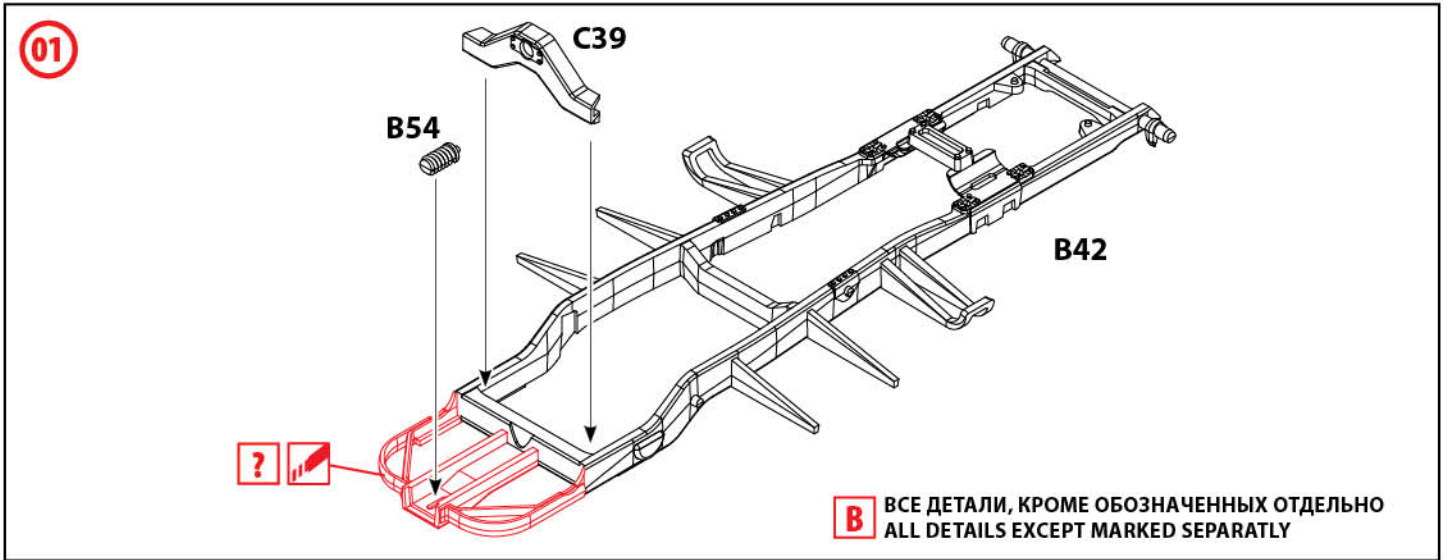
Перед сборкой внимательно прочитайте руководство по монтажу. Каждая деталь пронумерована. Соблюдать последовательность монтажа. Необходимые рабочие инструменты: нож и напильник для зачистки деталей; резиновая лента, клейкая лента и зажимы для сушки белья для прижимания склеиваемых деталей. Детали из пластика очистить в растворе мягкого моющего средства и высушить на воздухе для того, чтобы краска и переводные картинки лучше прилипали. Перед приклеиванием проверить, подходят ли детали; клей наносить экономно. Хром и краску удалить с поверхности склеивания. Небольшие детали покрасить перед тем, как они будут удалены из рамок. Краску необходимо хорошо просушить, только после этого продолжать сборку. Каждую соответствующую переводную картинку отдельно вырезать и примерно на 20 секунд опустить в теплую воду. На обозначенном месте картинку отделить от бумаги и прижать промокательной бумагой.

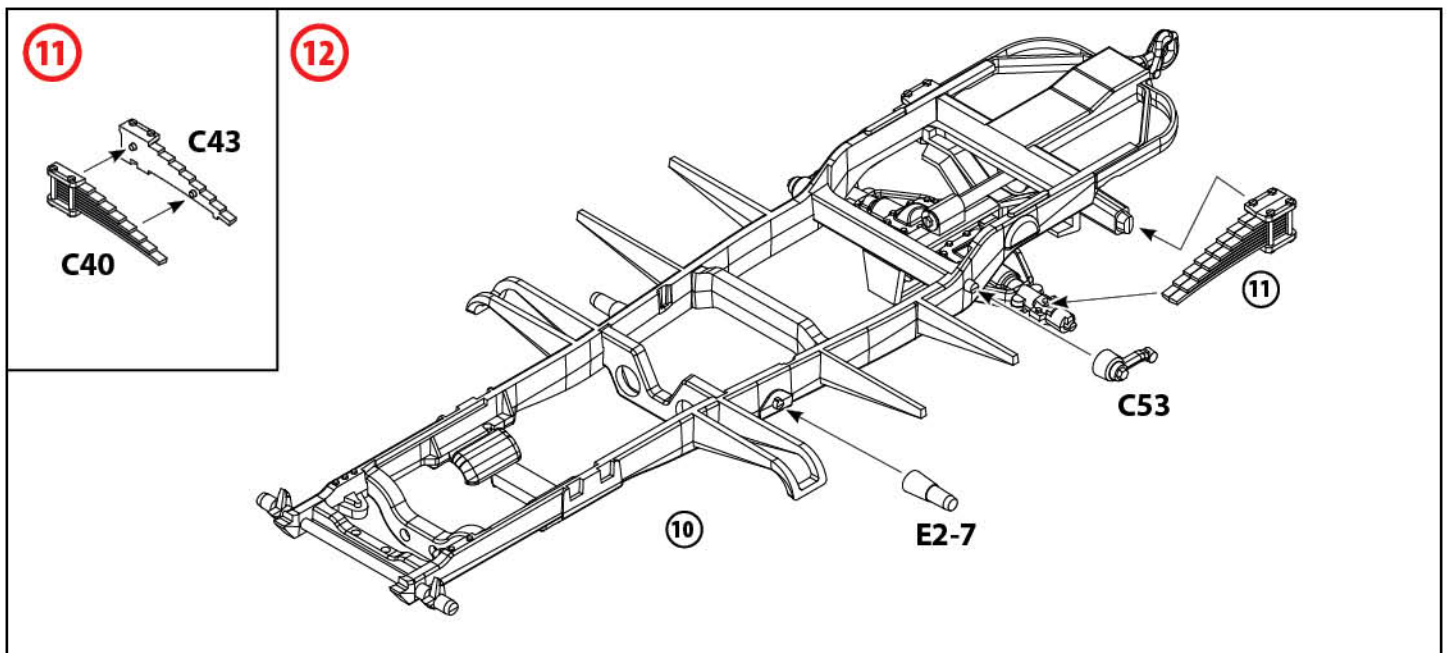
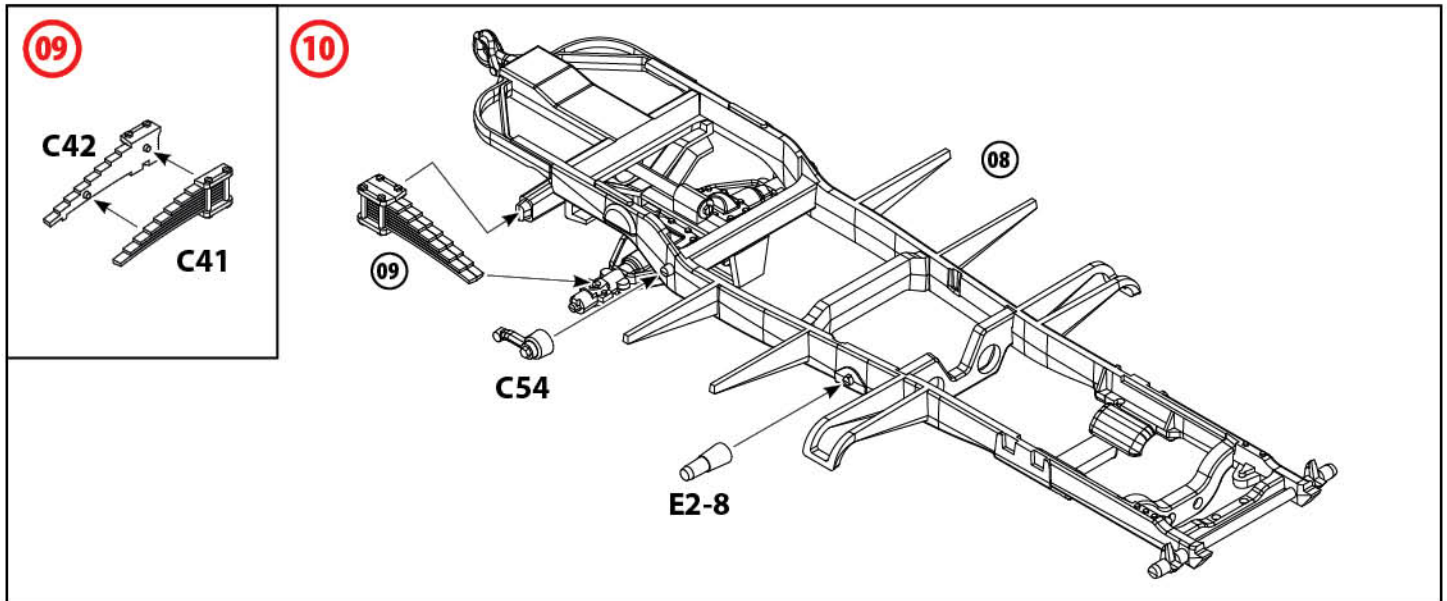
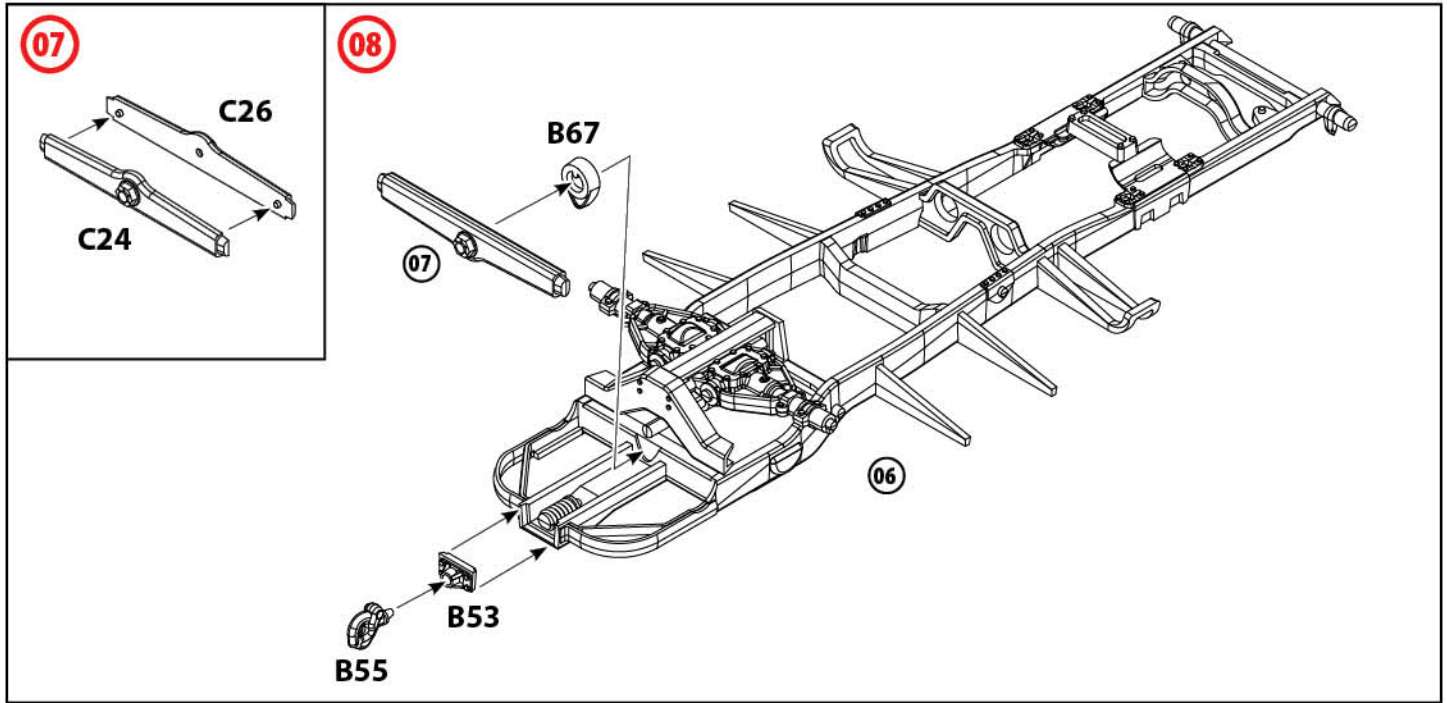
CAUTION!

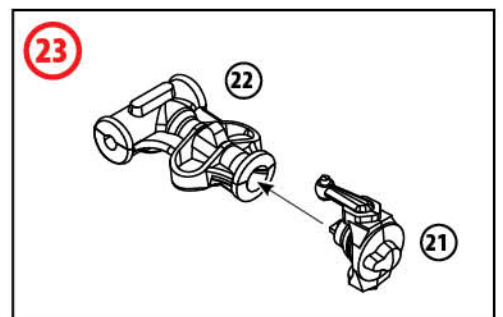
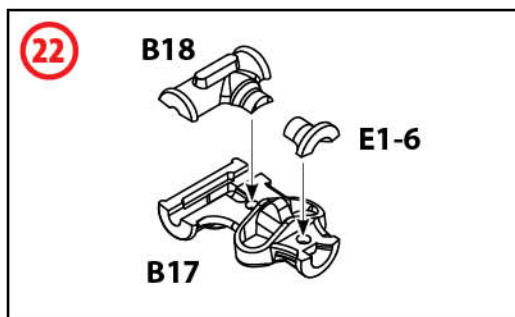
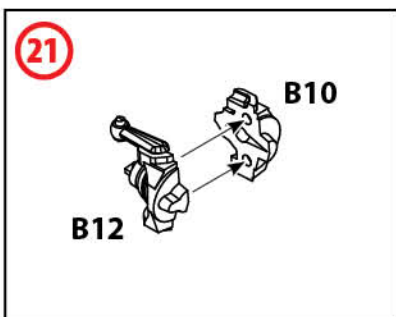
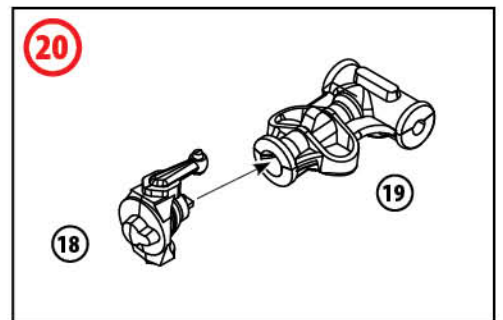
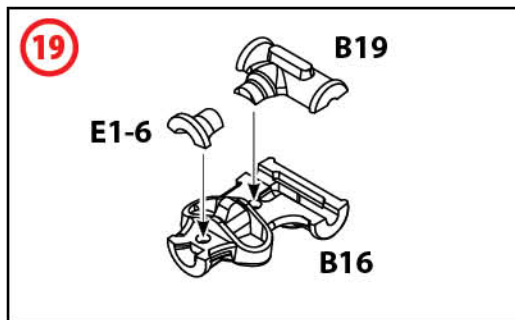
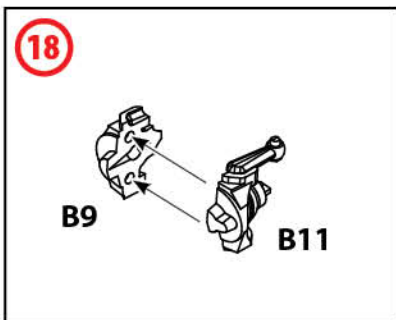
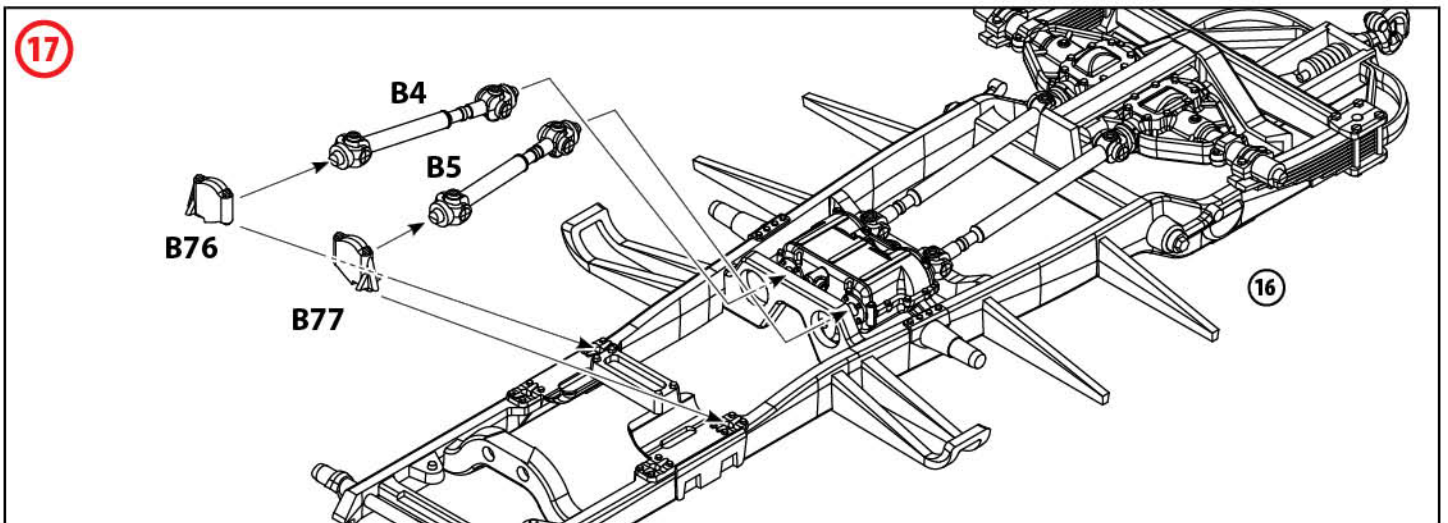
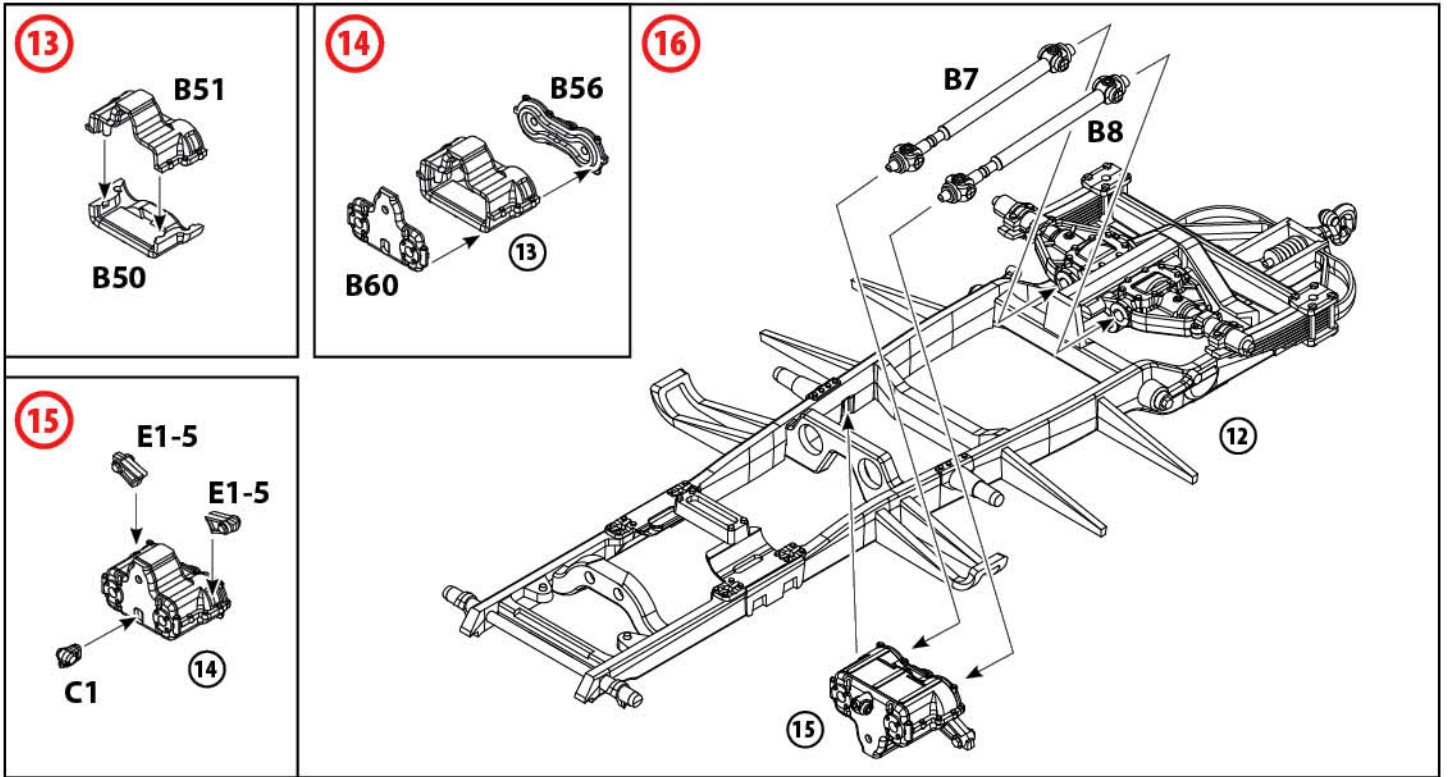
Read the instructions thoroughly prior to assembly. Each component is numbered. Adhere to specified sequence of assembly. Tools required: knife and file for removal of components from frame; rubber bond, adhesive tape and clothes pegs for clamping components together after applying adhesive. Clean plastic components in a mild detergent solution and allow to air-dry so that paint and transfers adhere better. Prior to applying adhesive, check to see whether the components fit together; apply adhesive sparingly. Remove chrome and paint from the contact surfaces. Paint small components before removing them from the frame. Allow paint to dry well, and only then continue to assemble. Cut out each transfer individually and immerse in warm water for approx. 20 seconds. Slide transfer off paper and into designated position, then press on with blotting paper.

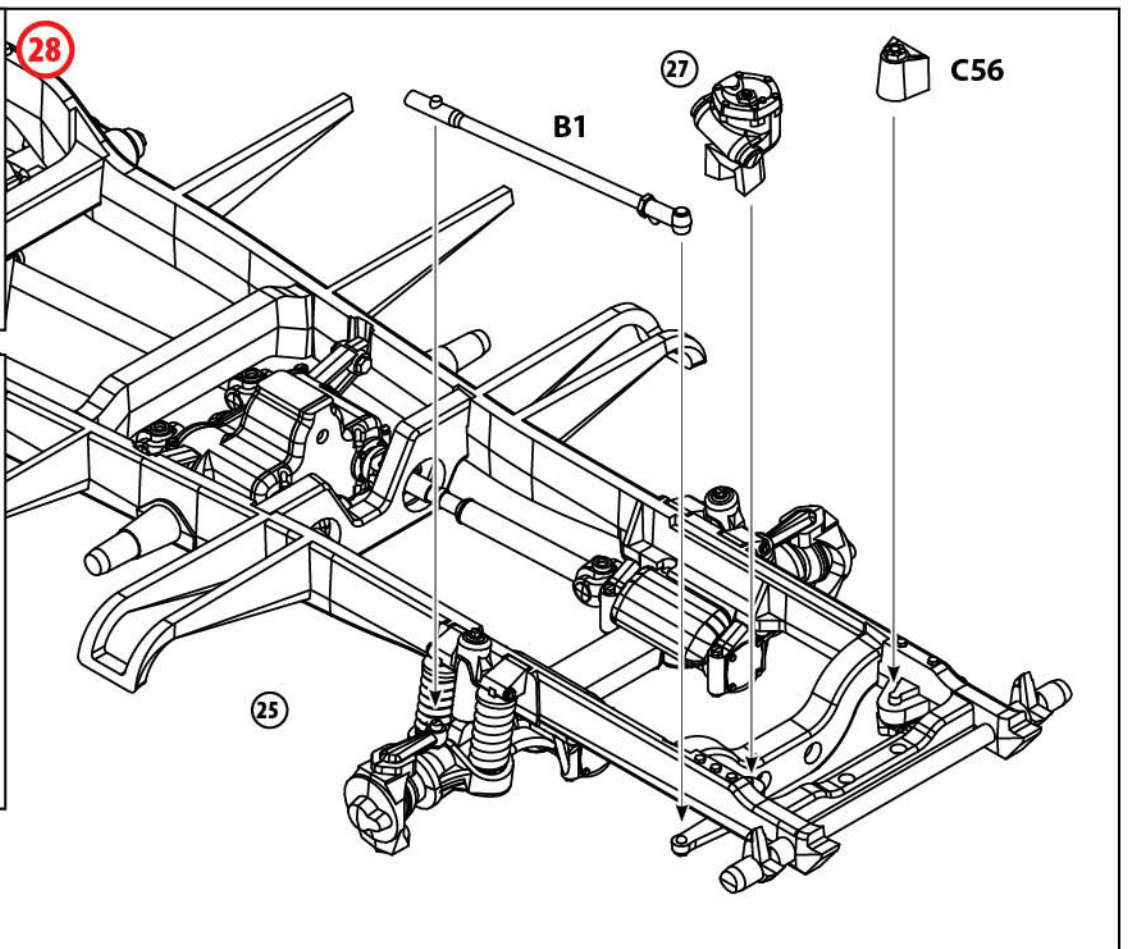
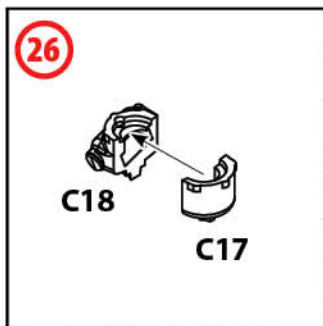
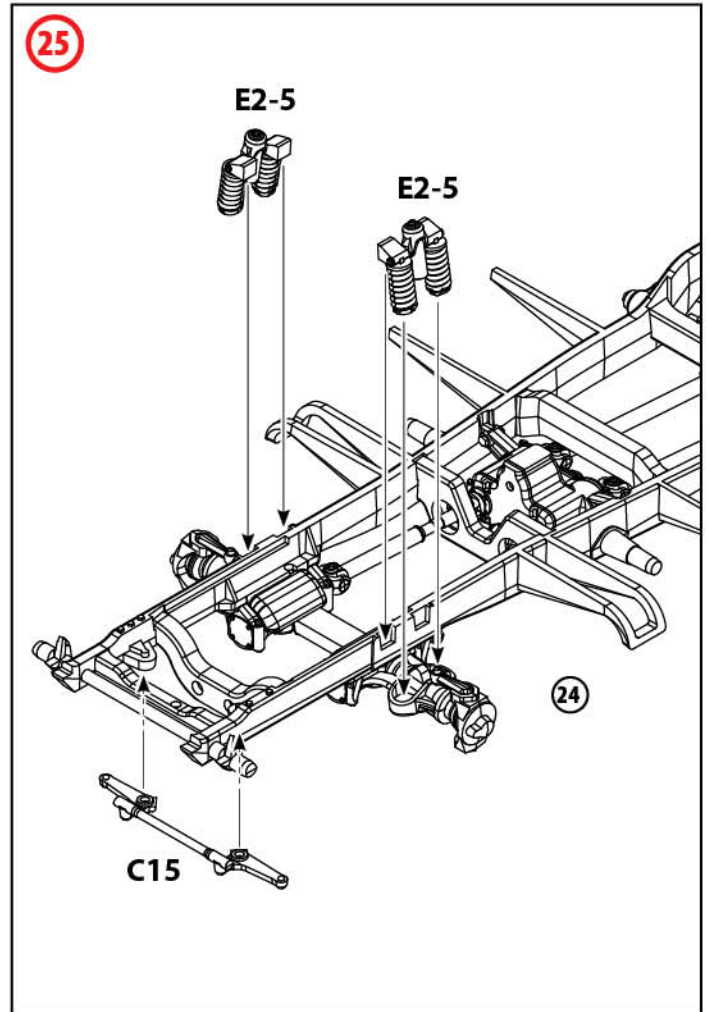
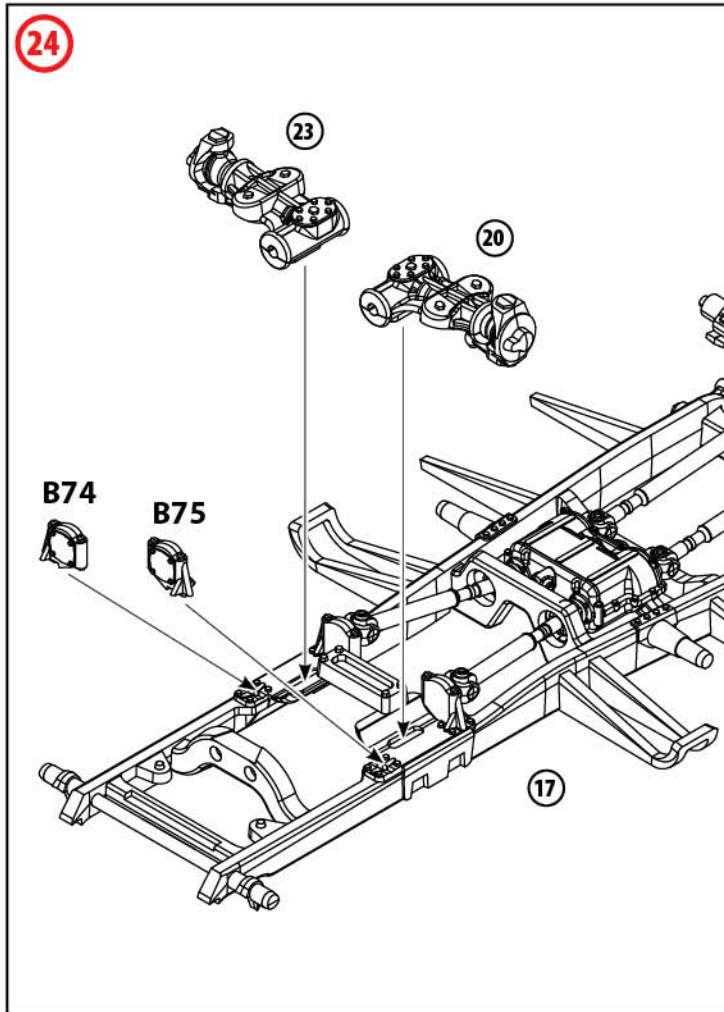


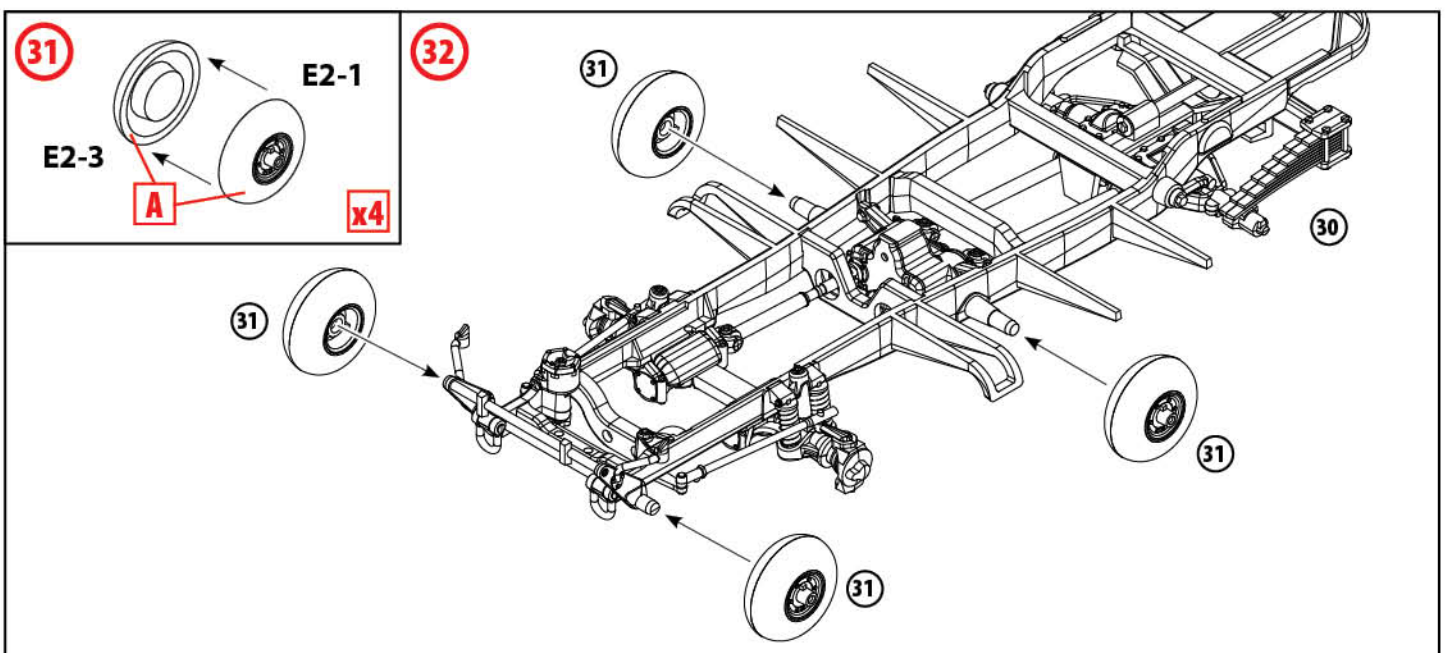
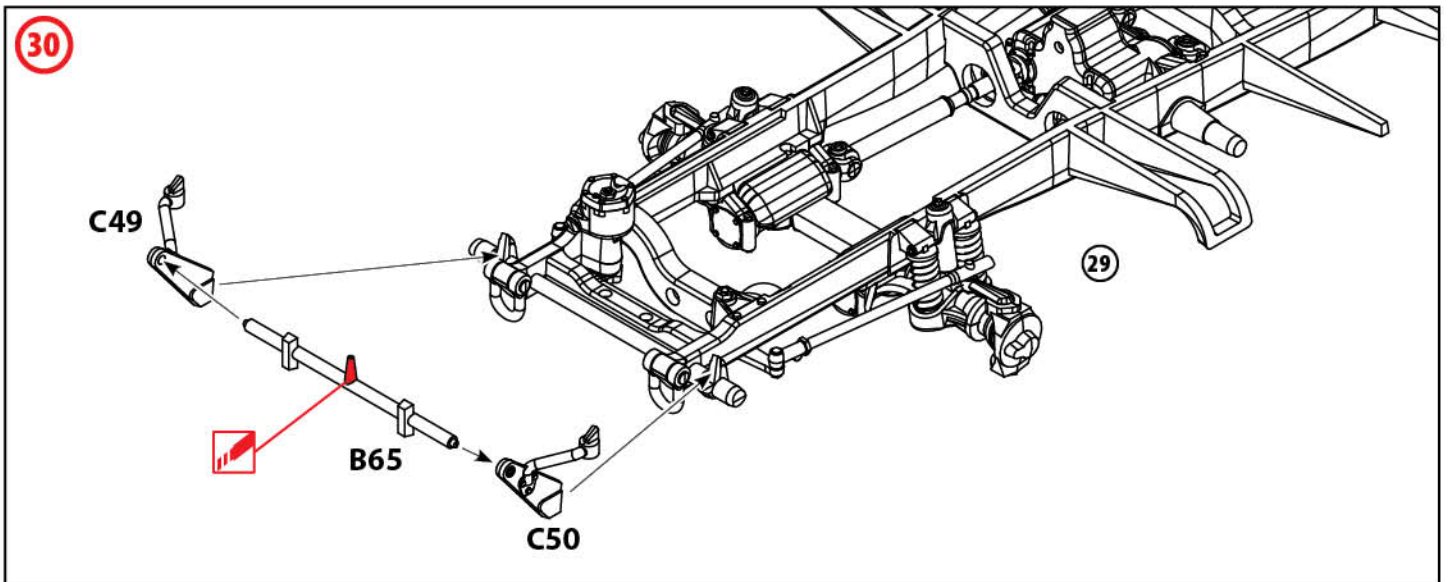
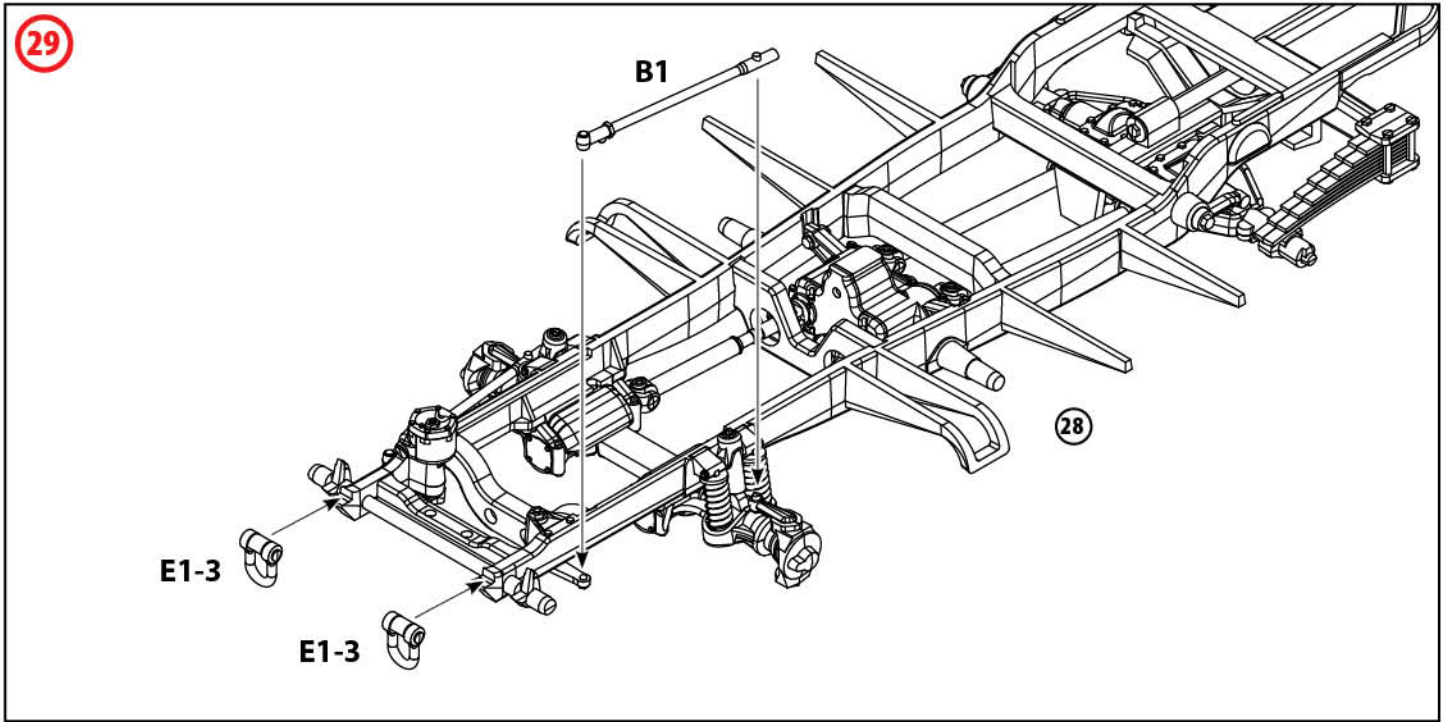


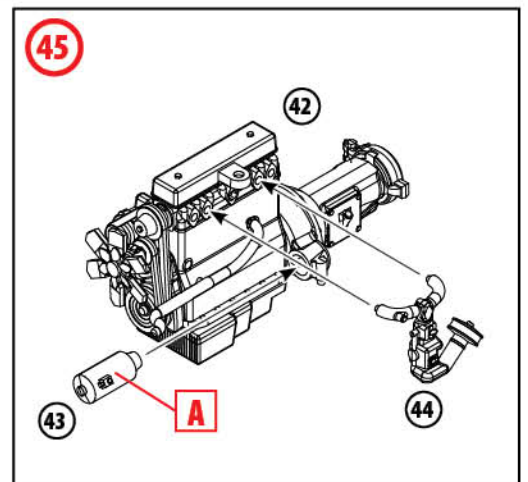
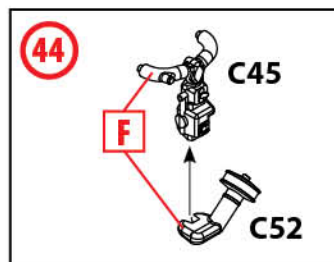
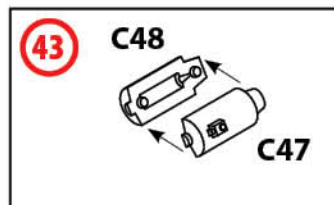
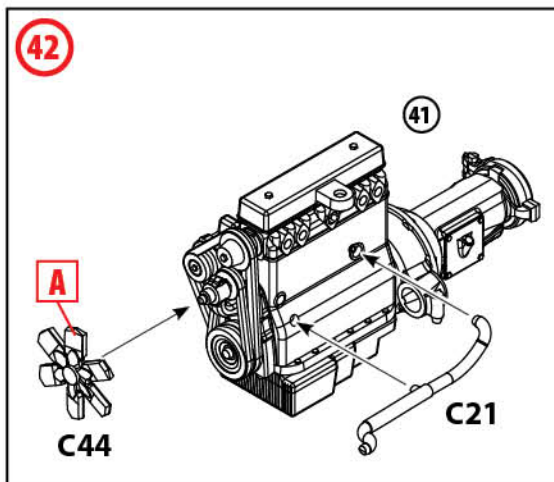
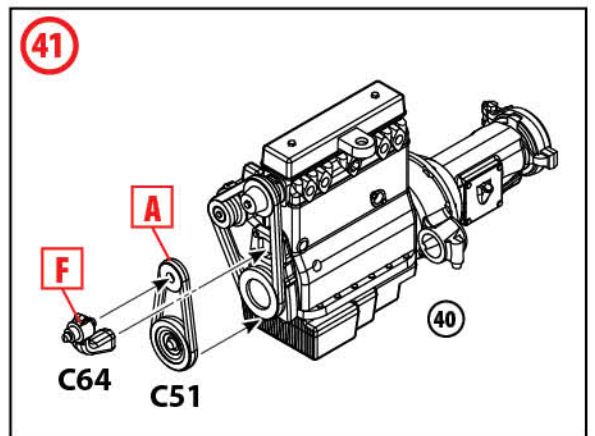
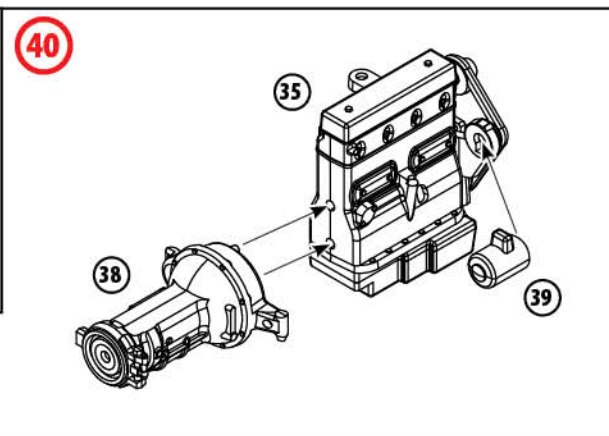
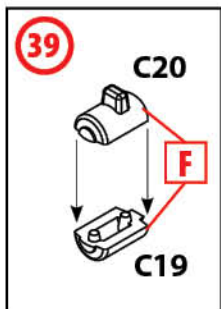
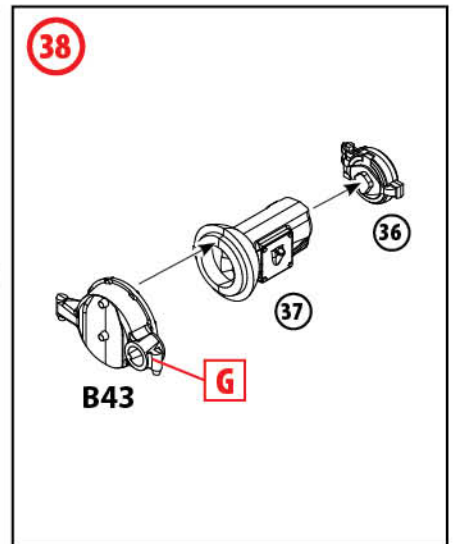
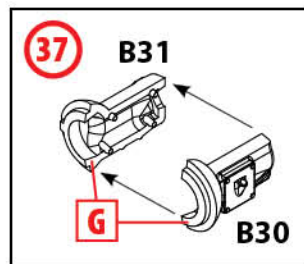
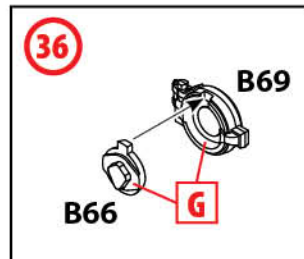
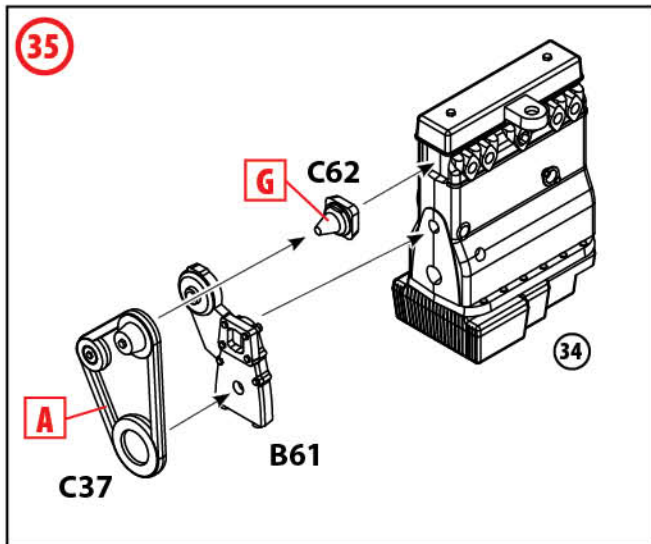
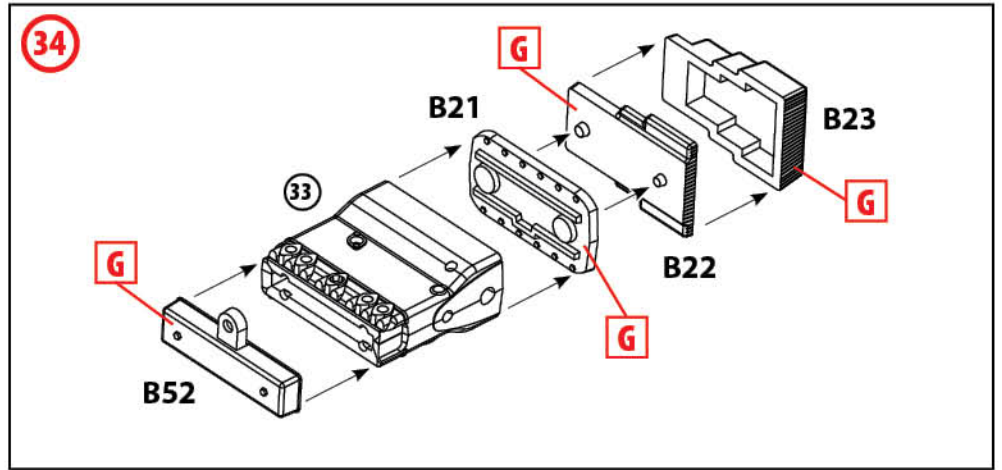
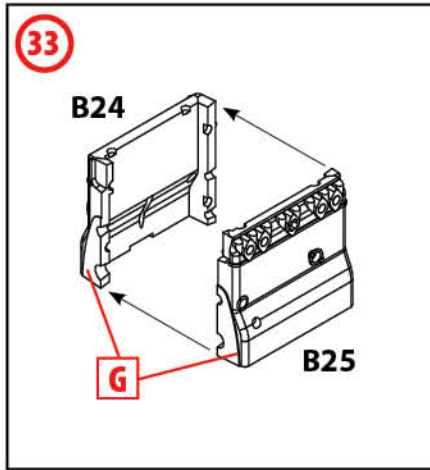


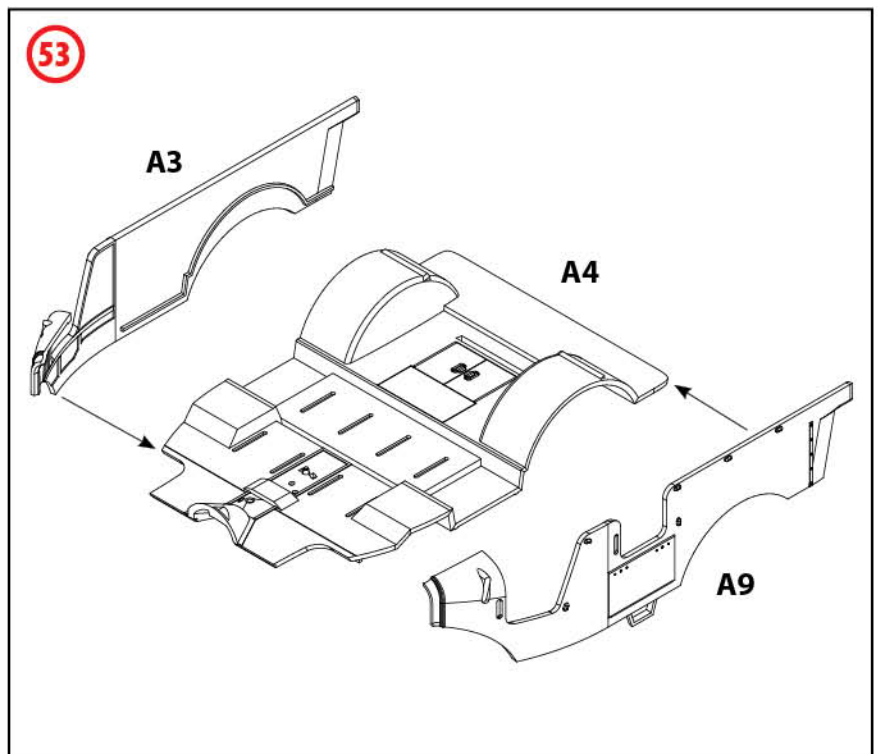
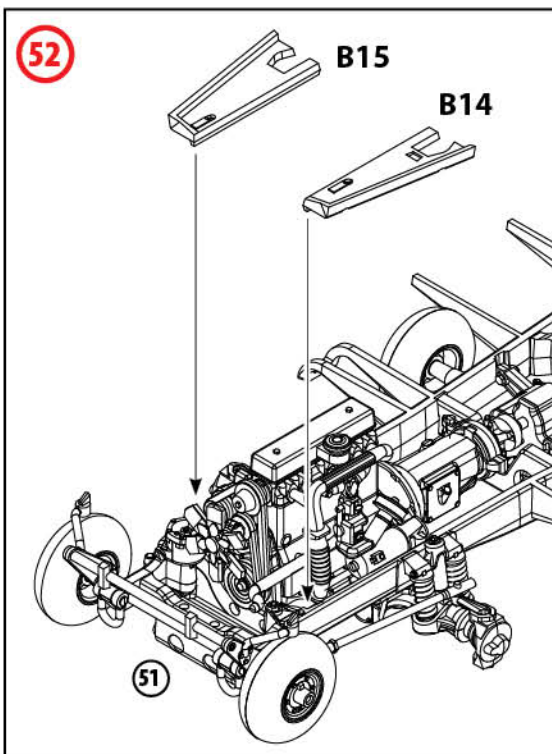
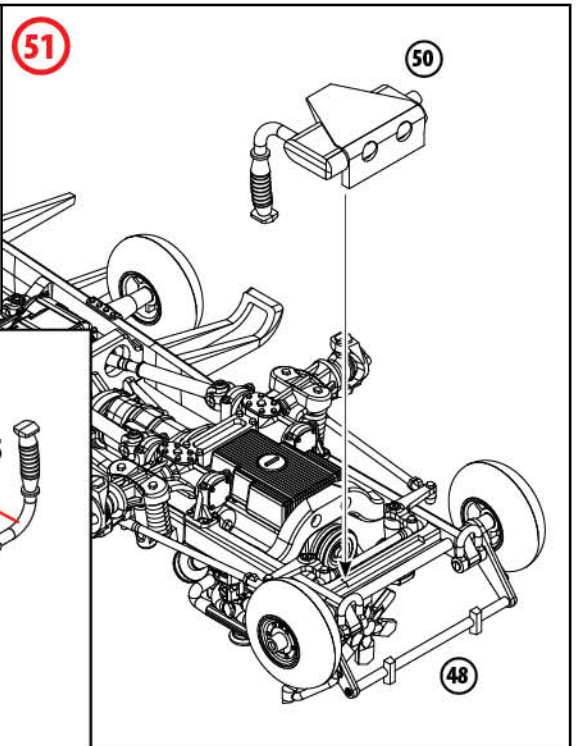
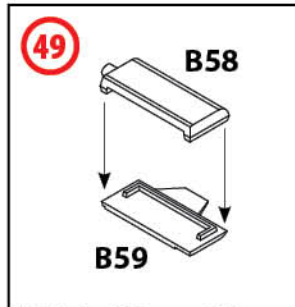
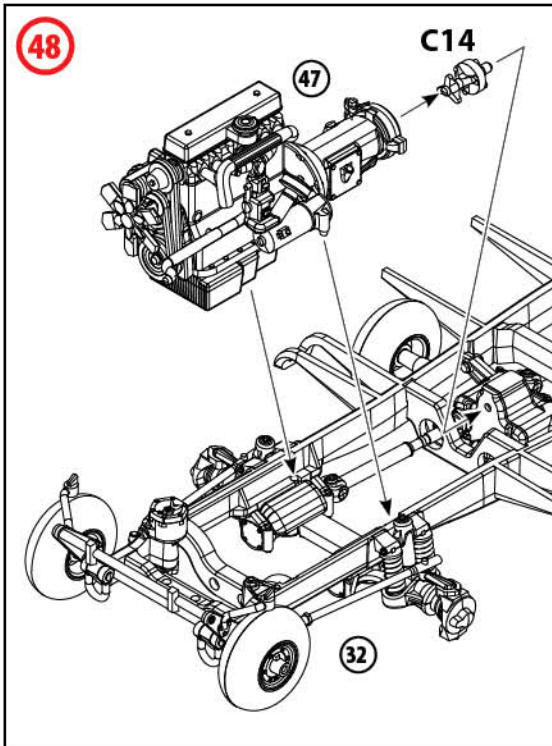
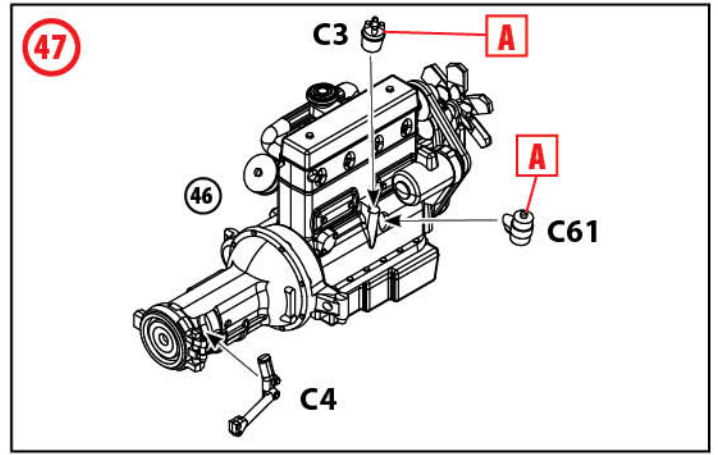
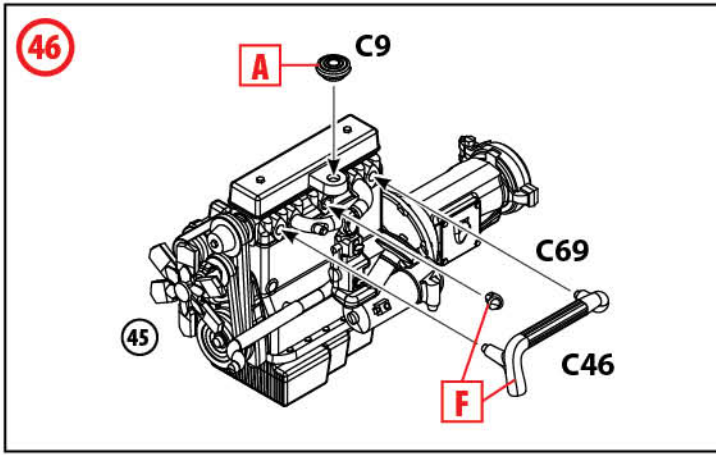


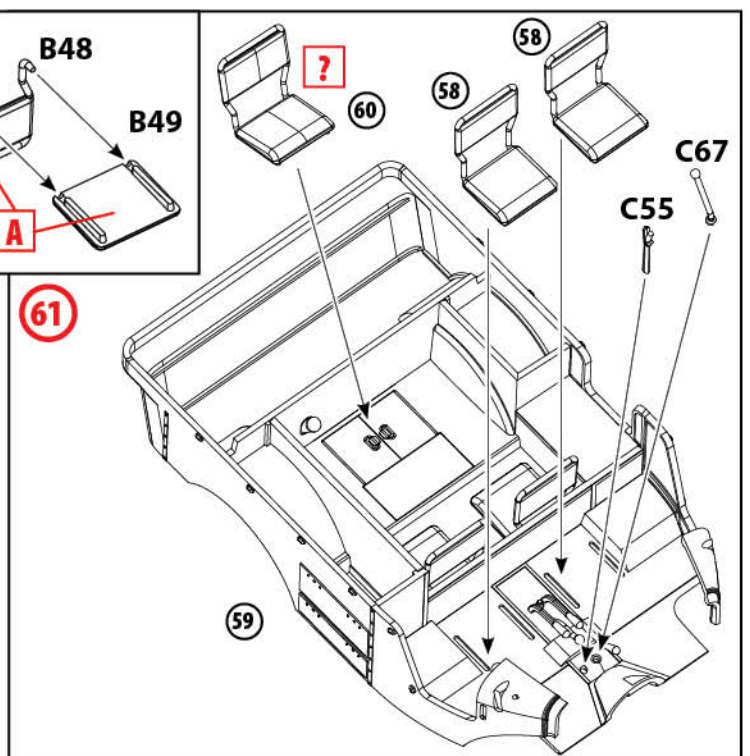
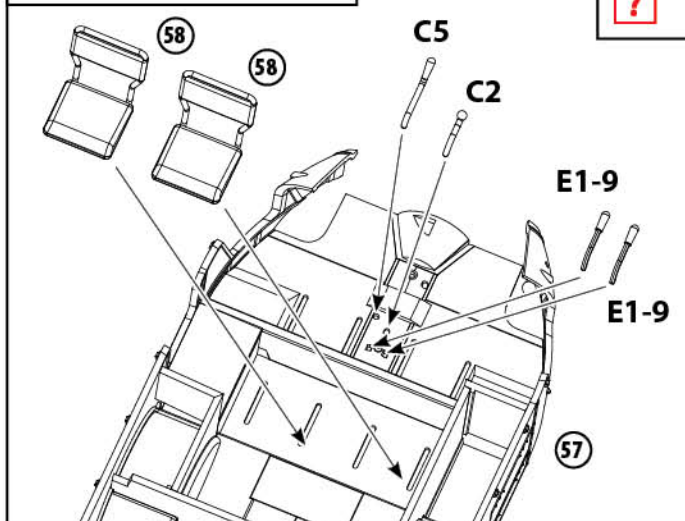
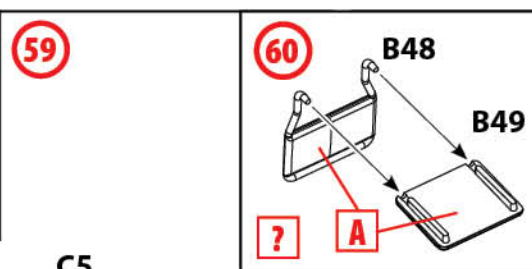
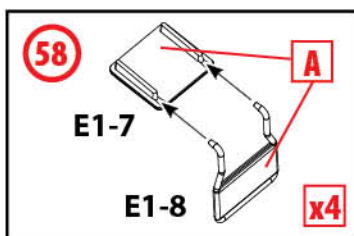
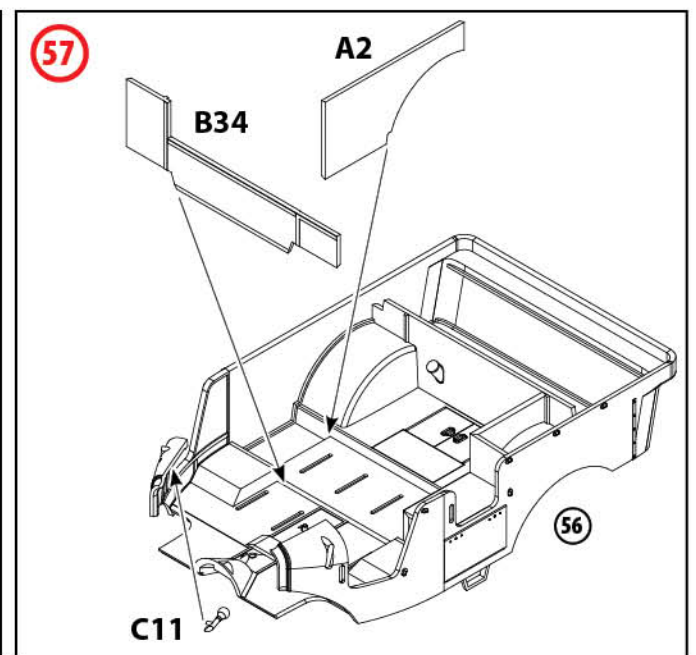
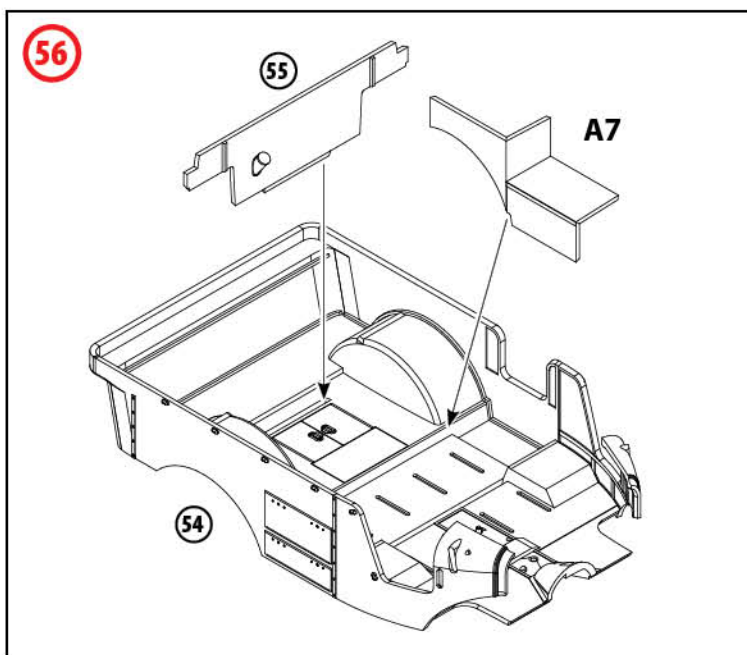
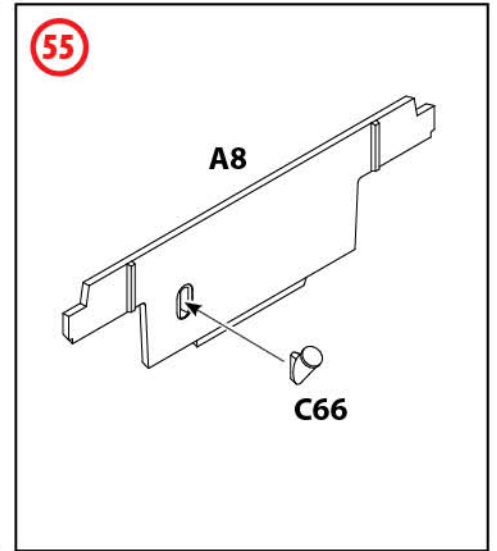
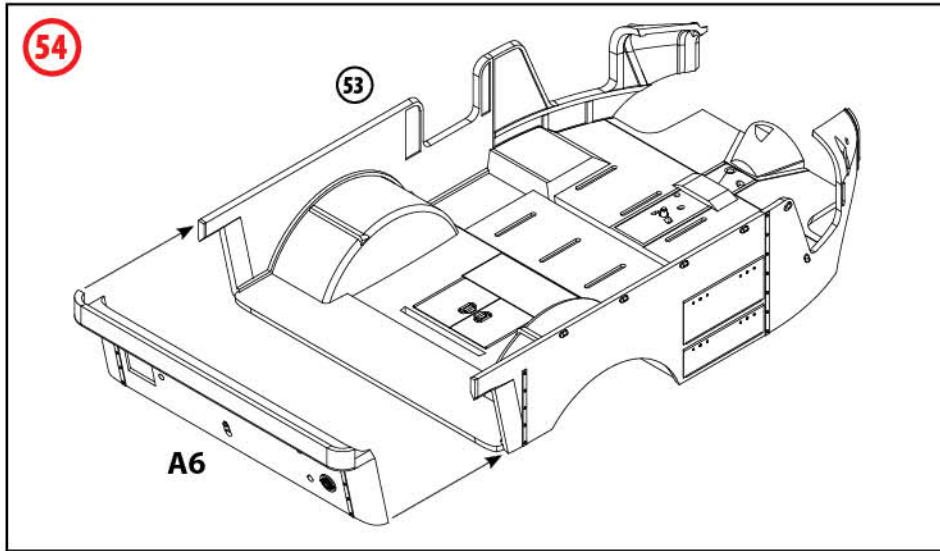


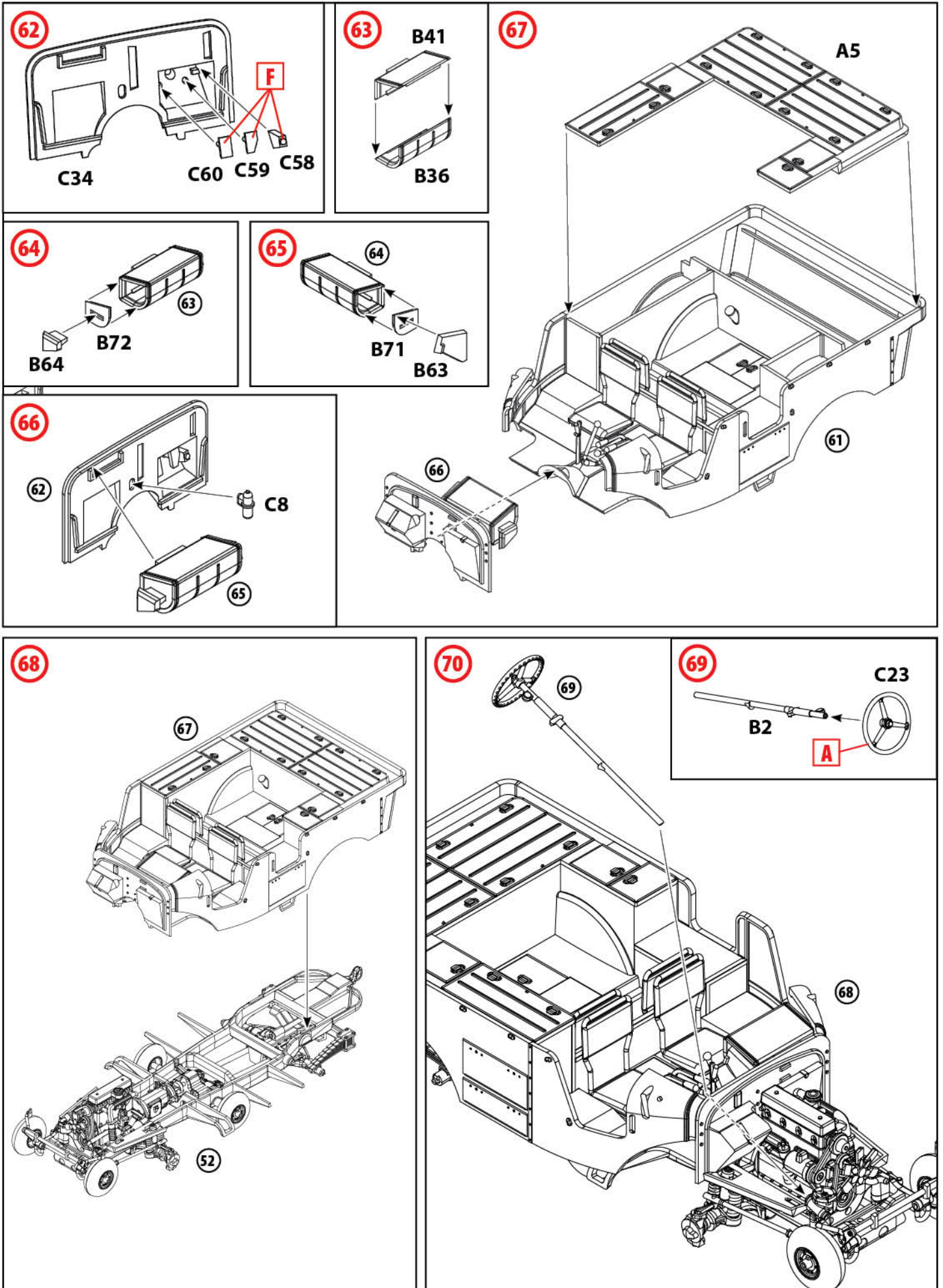


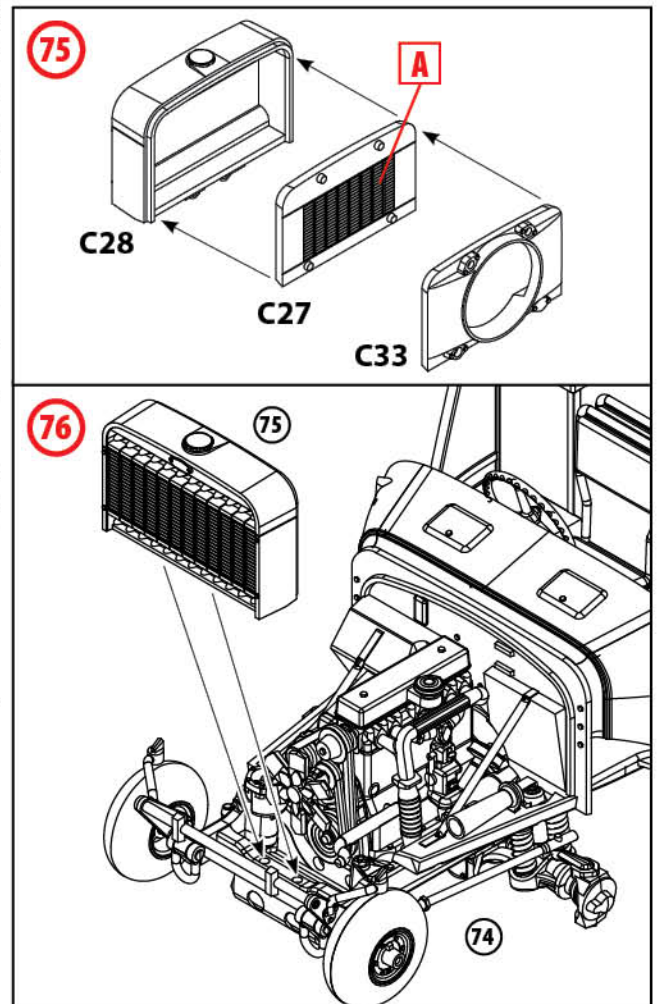
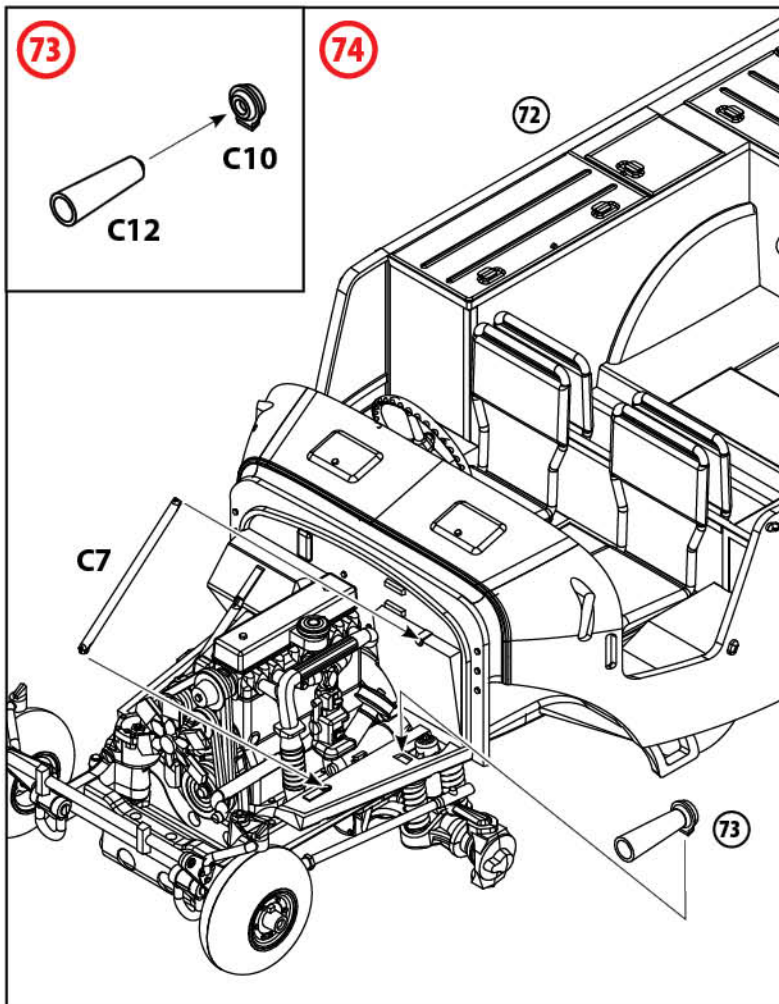
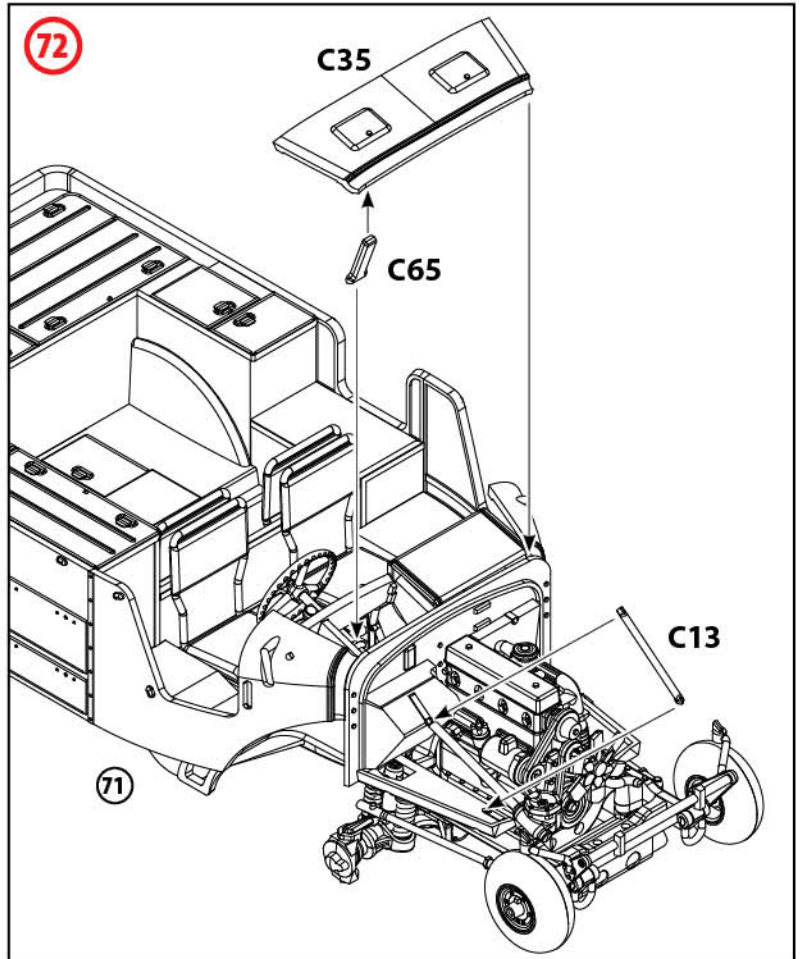
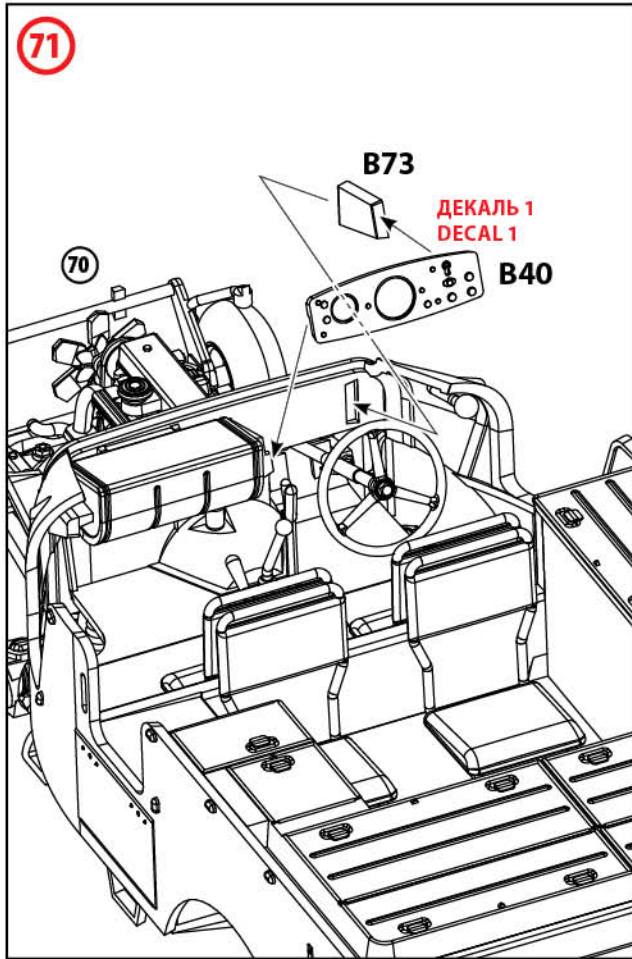


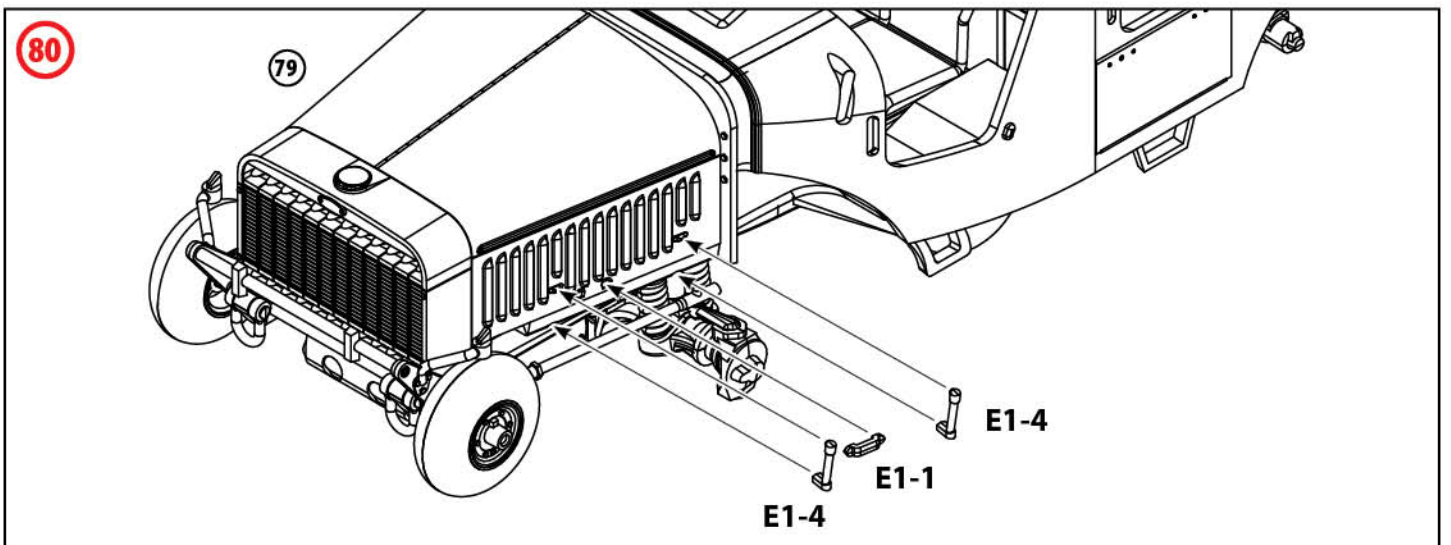
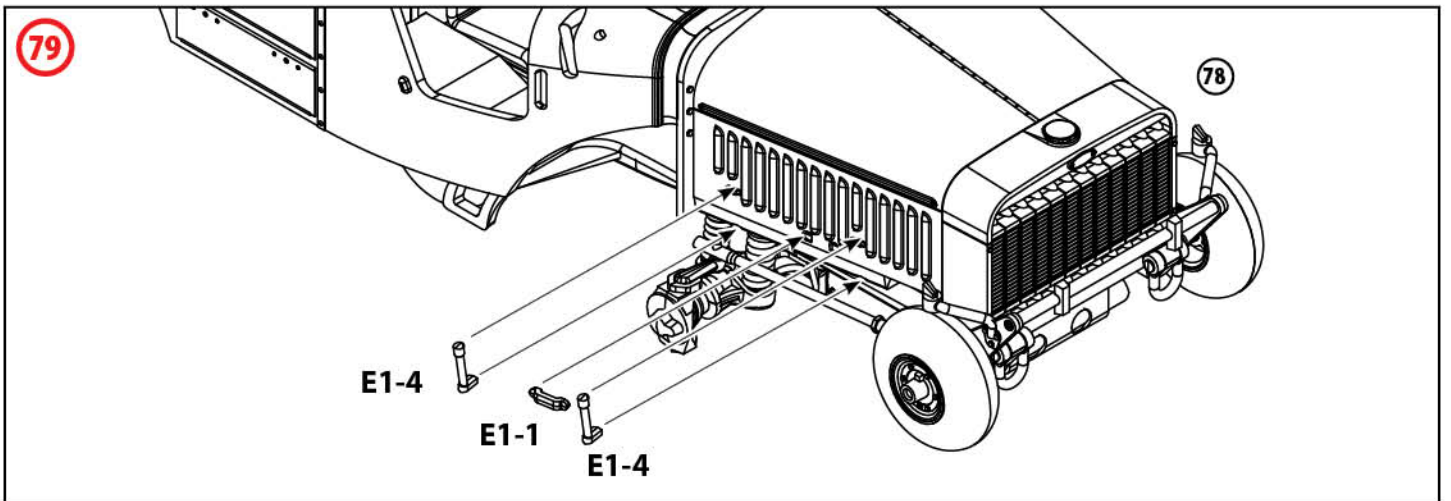
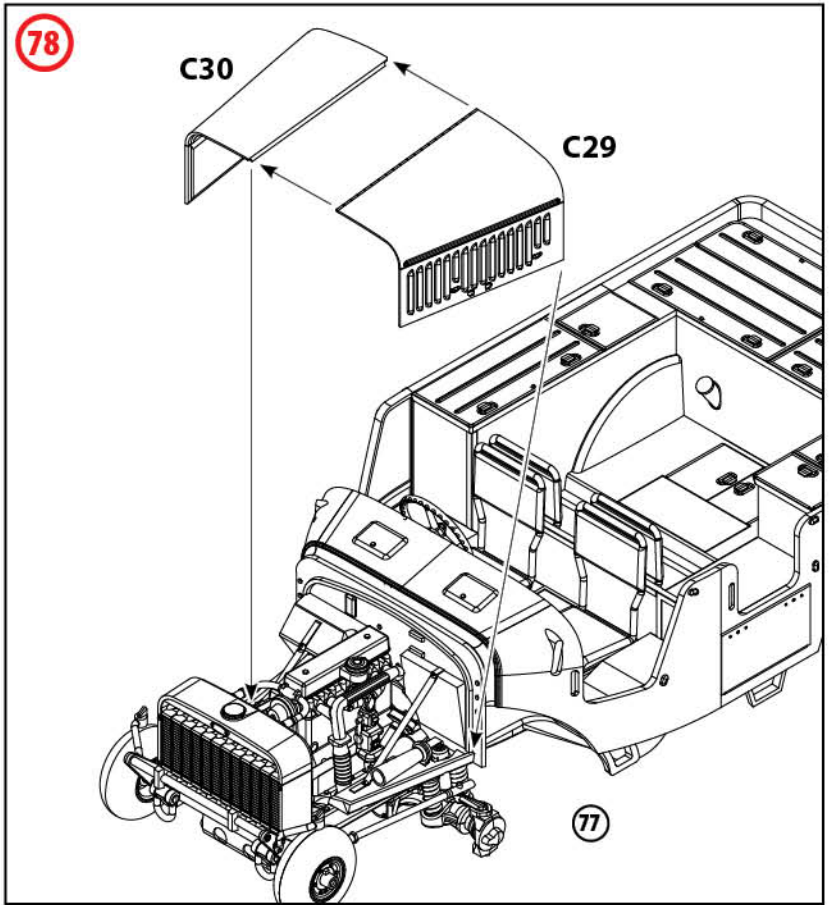
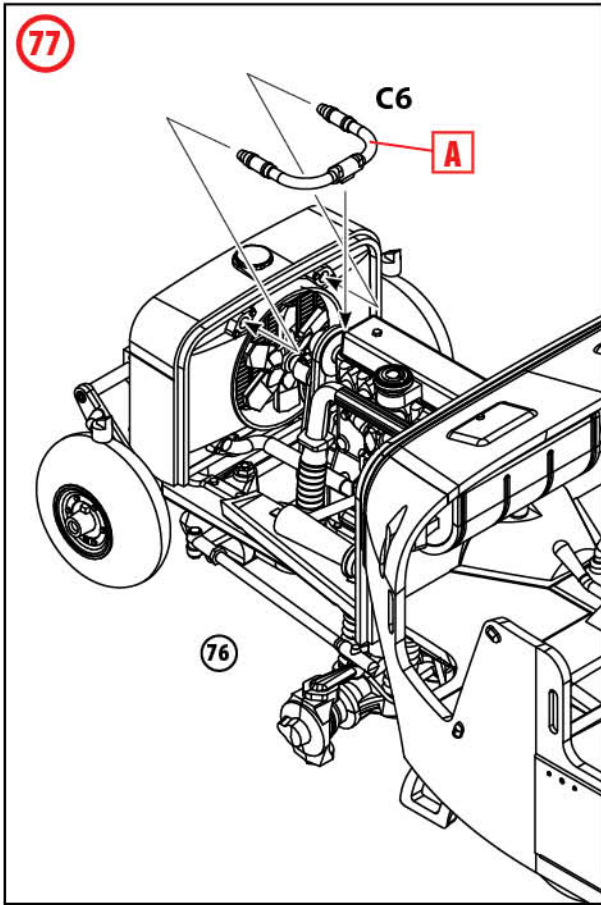


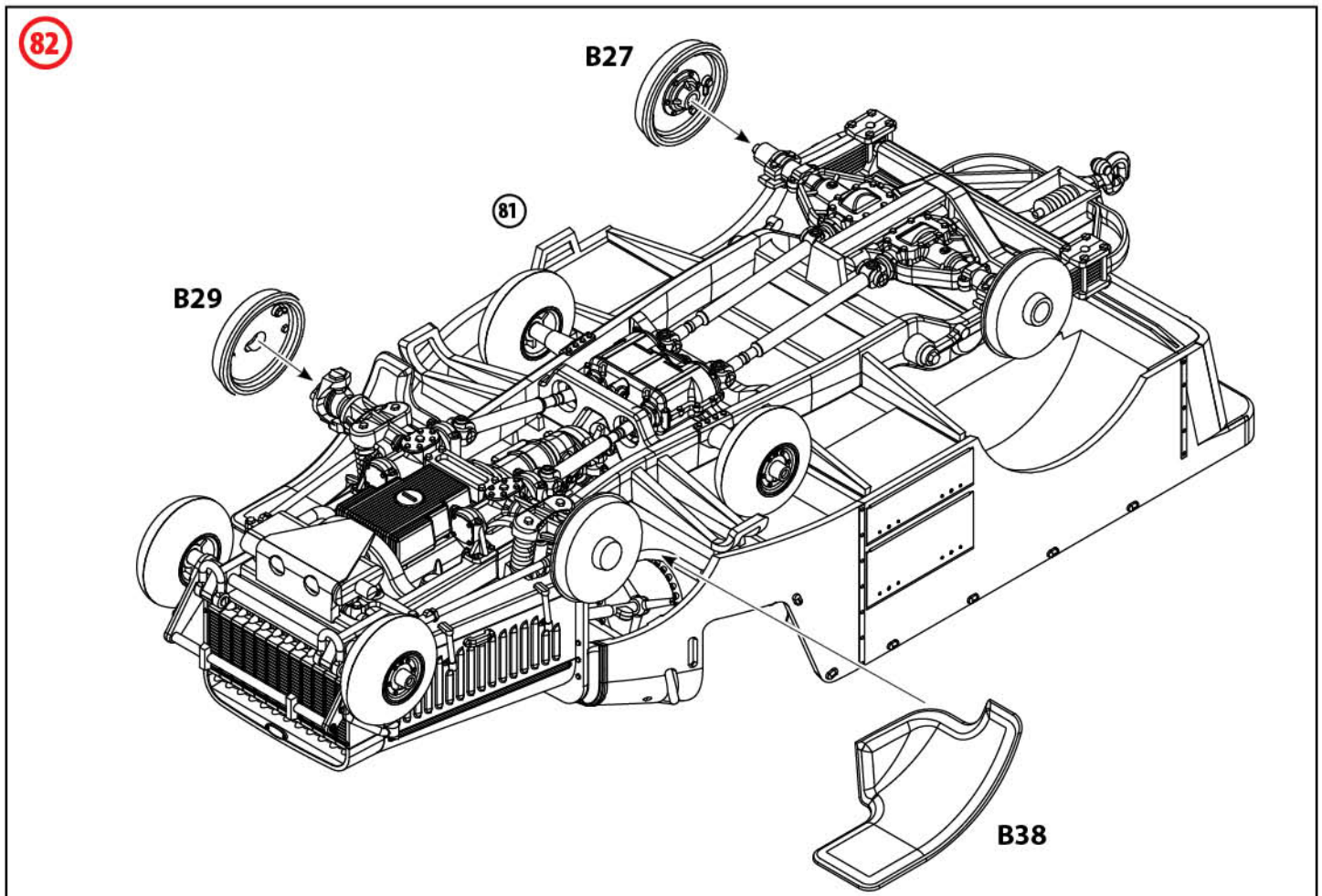
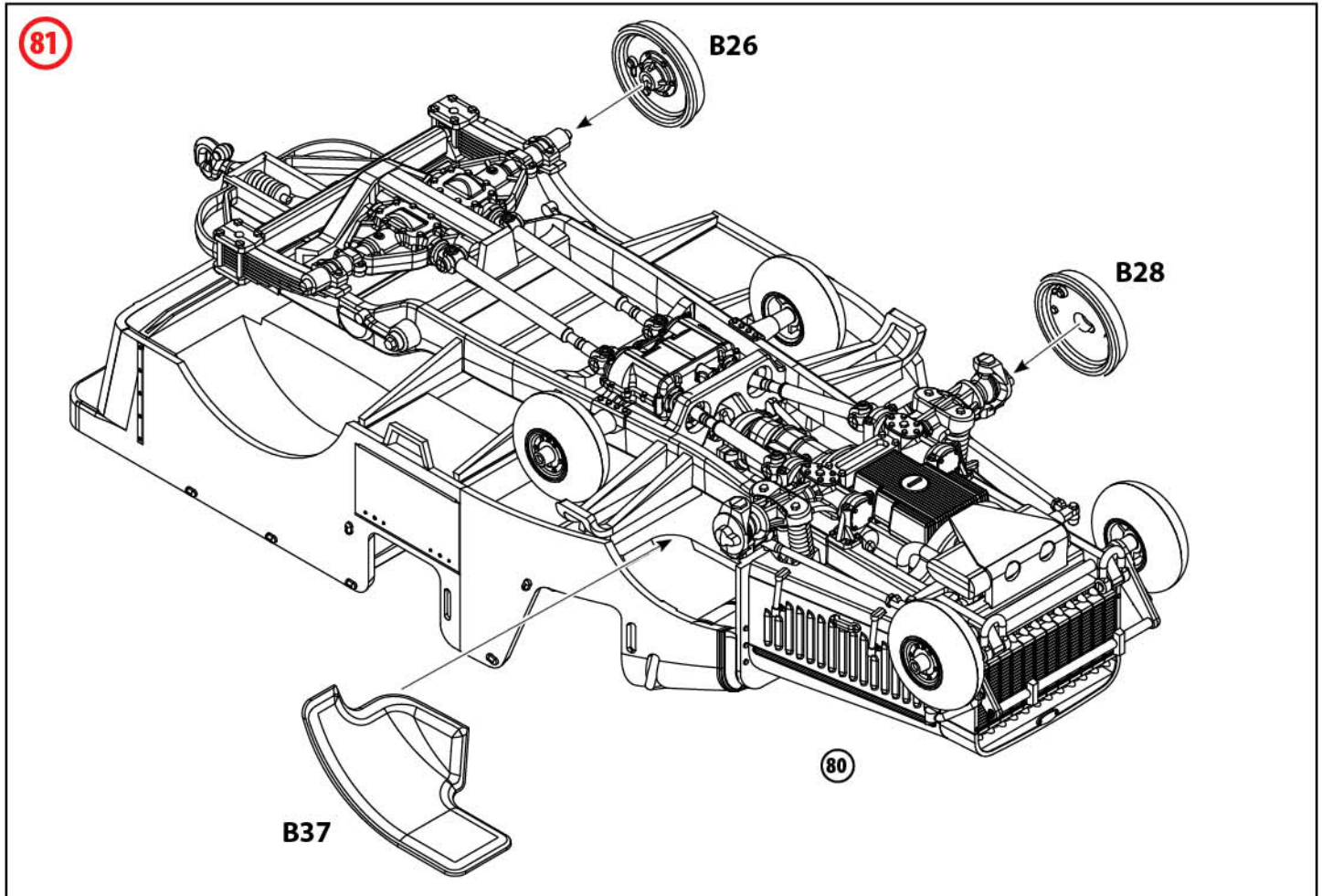


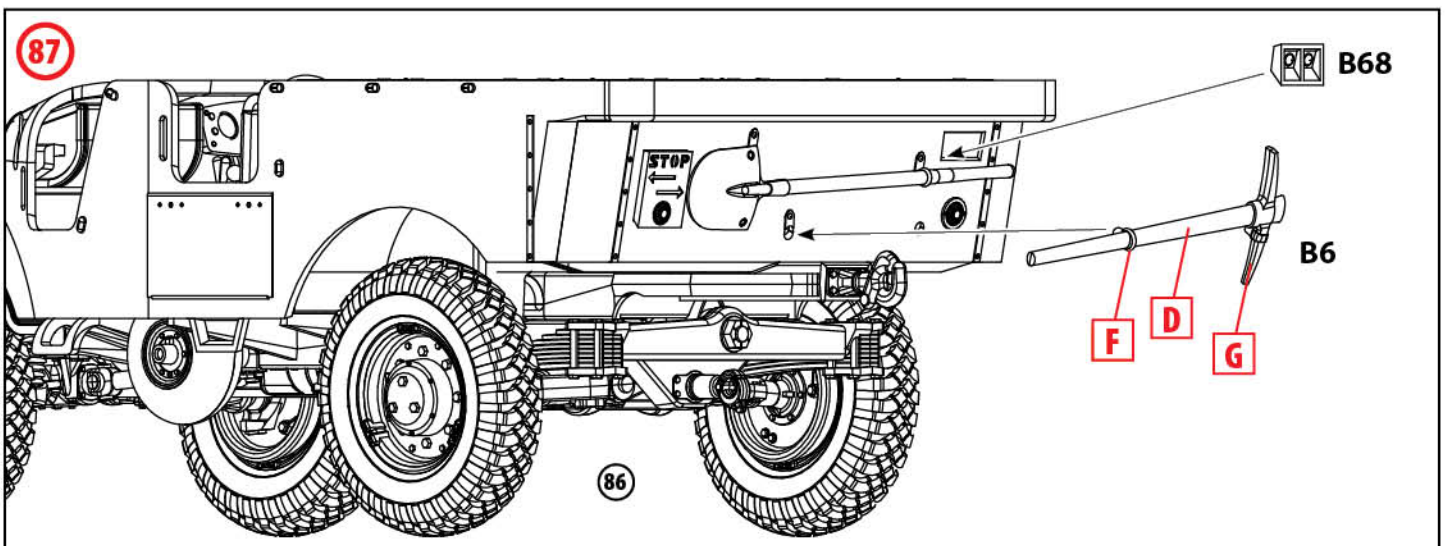
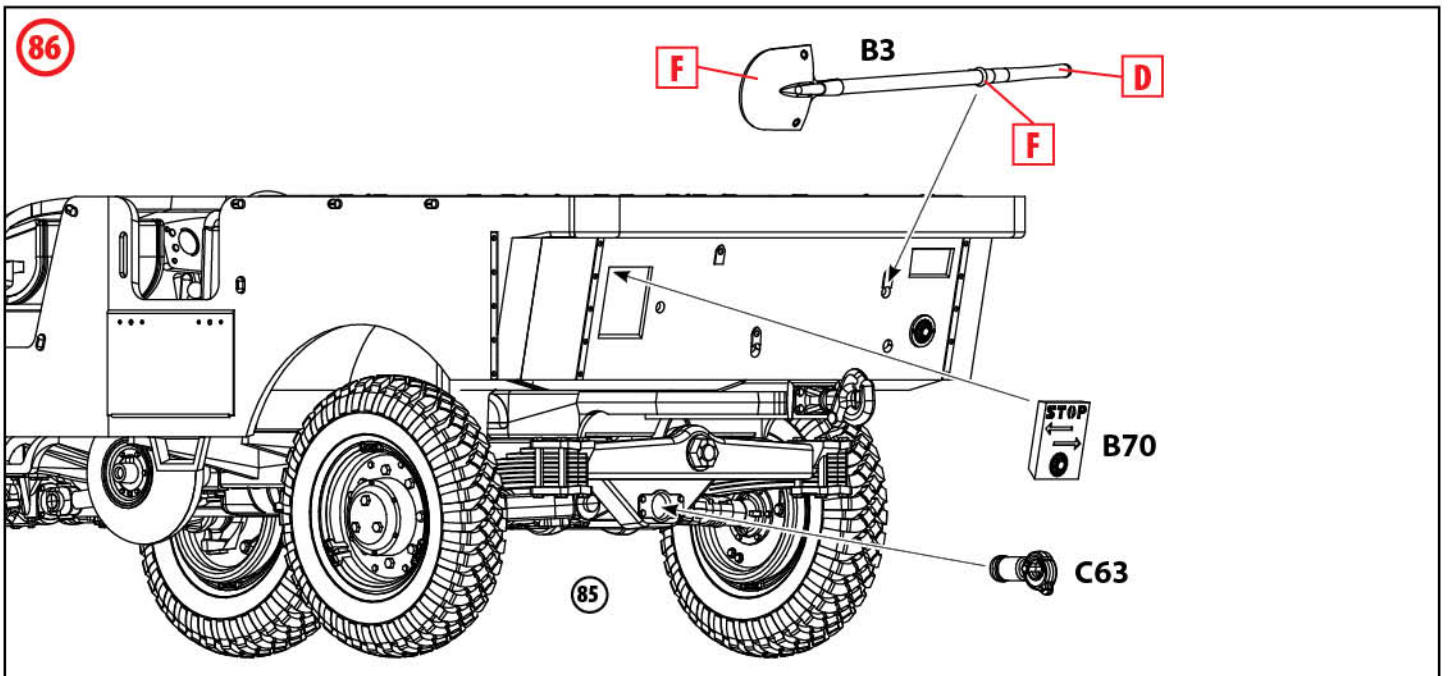
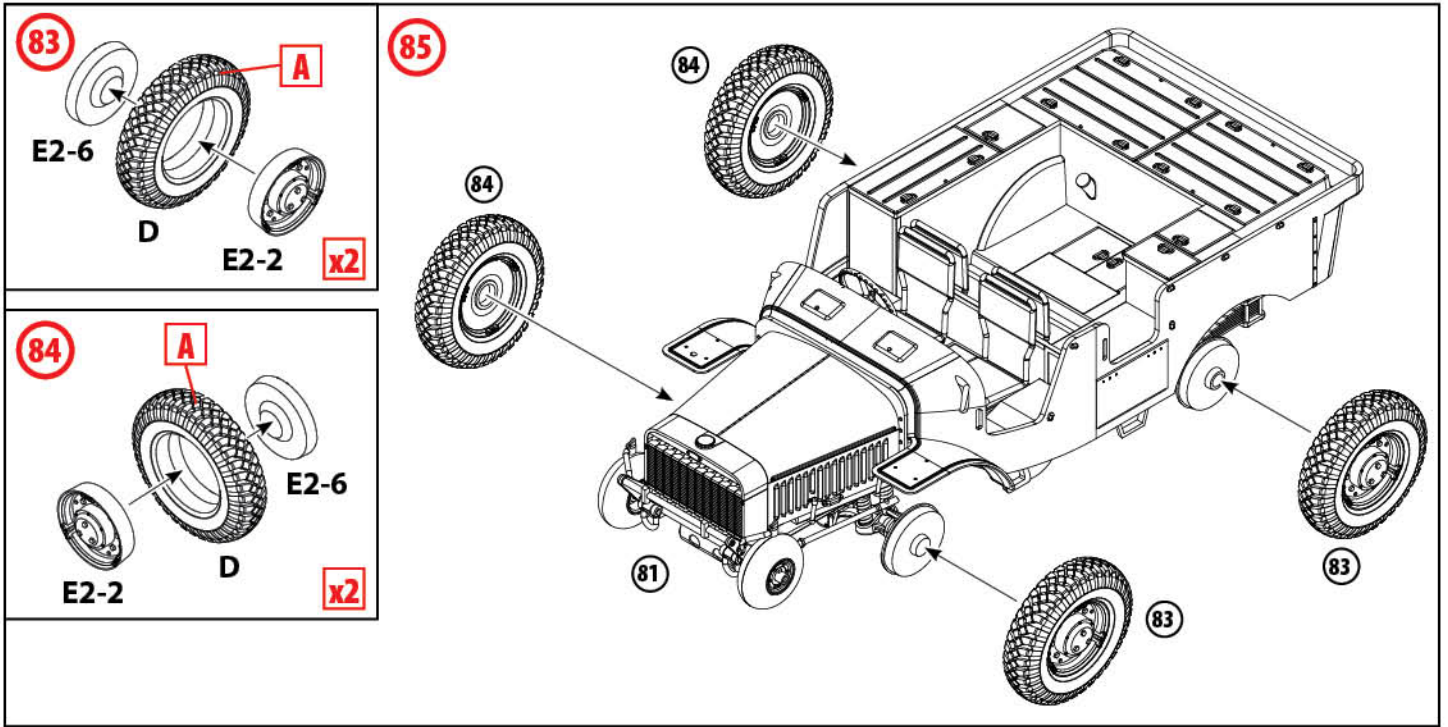


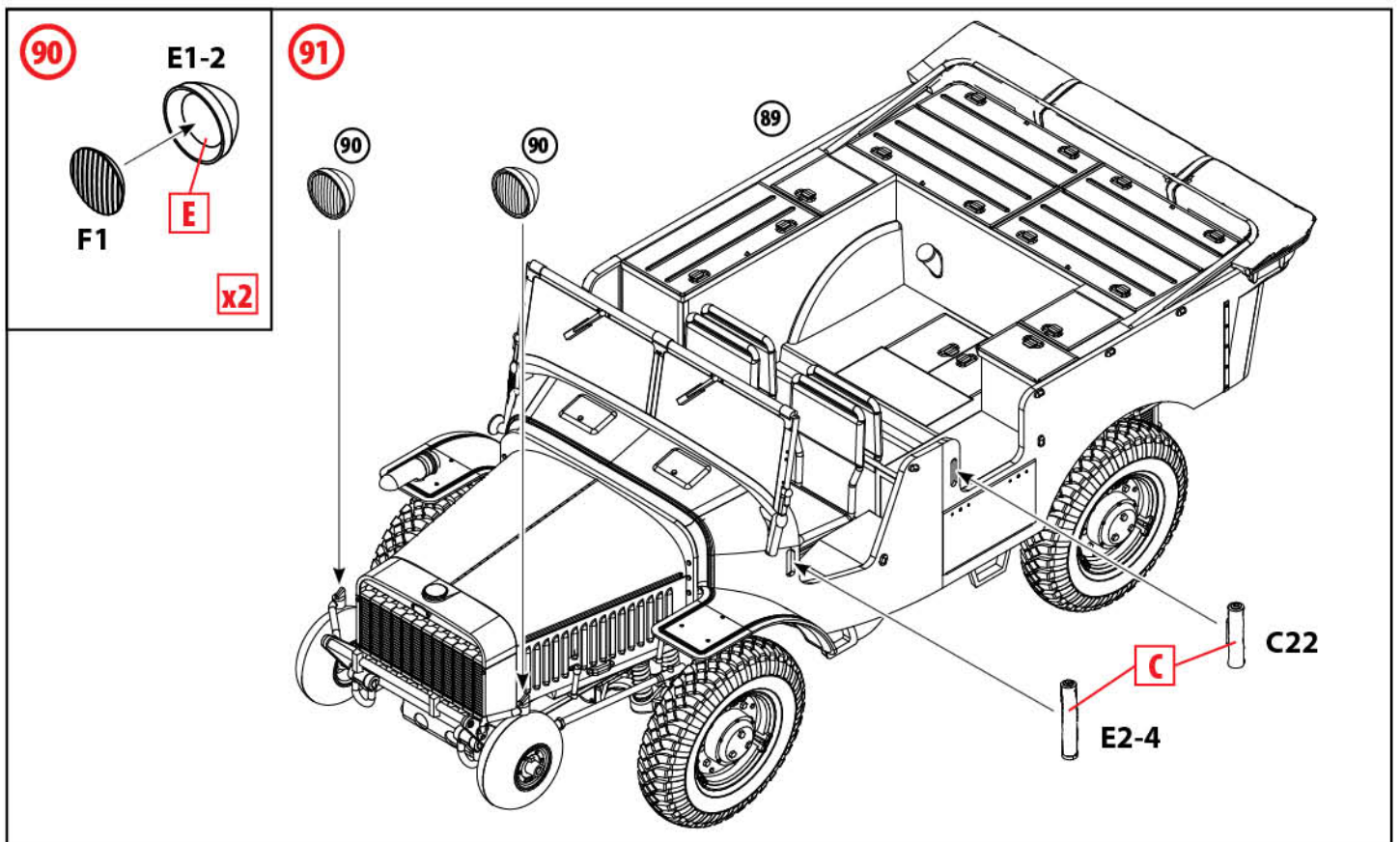
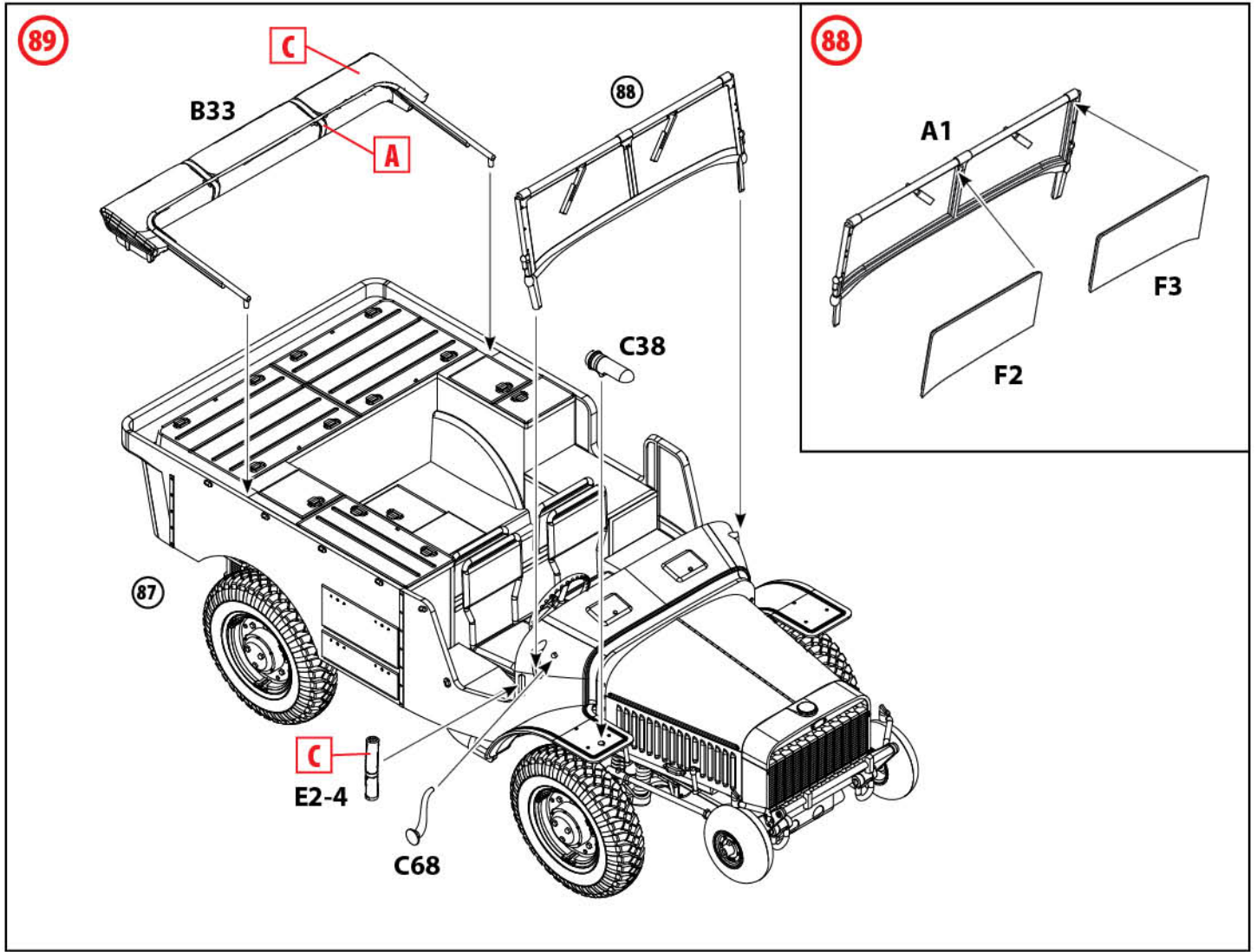


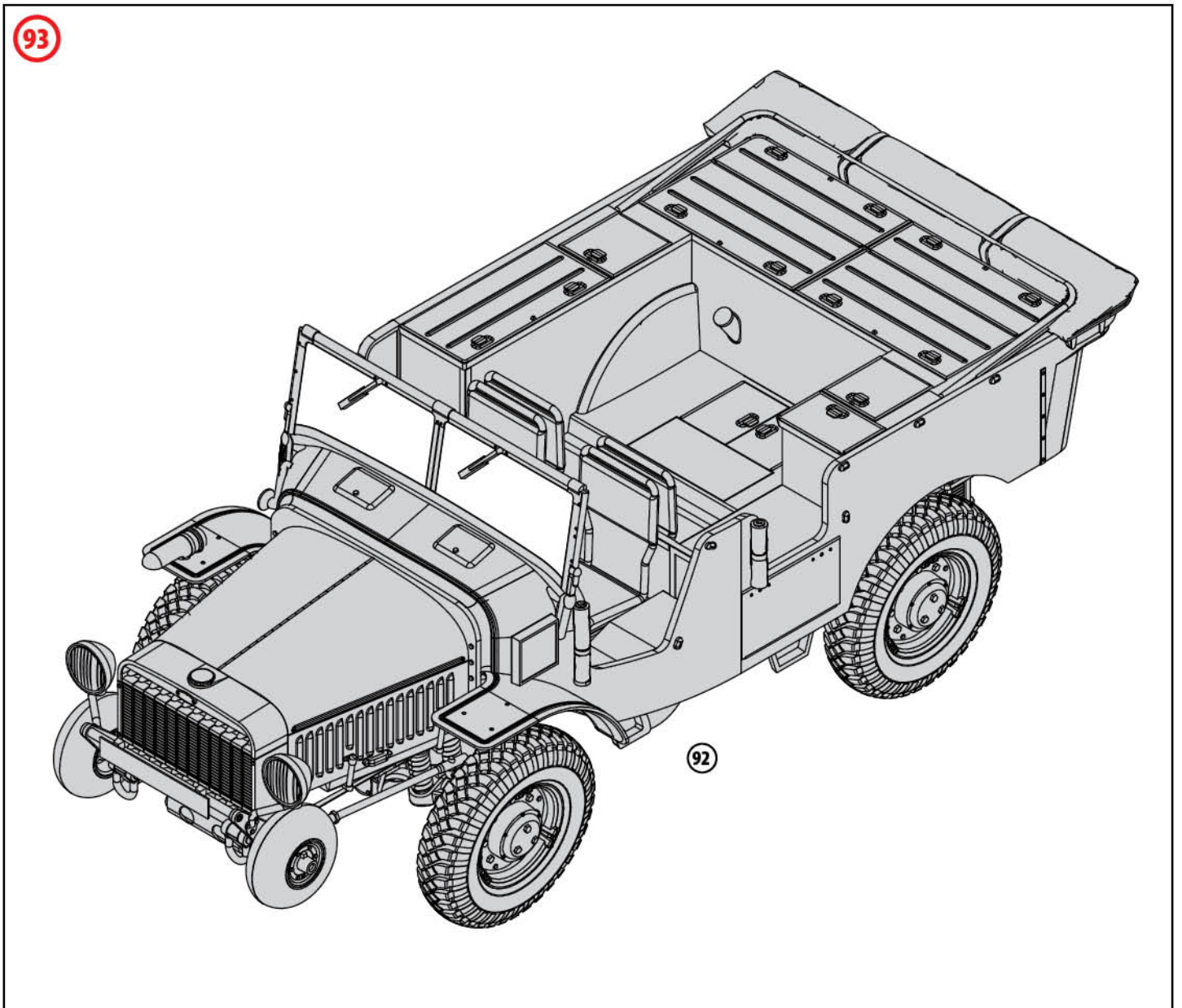
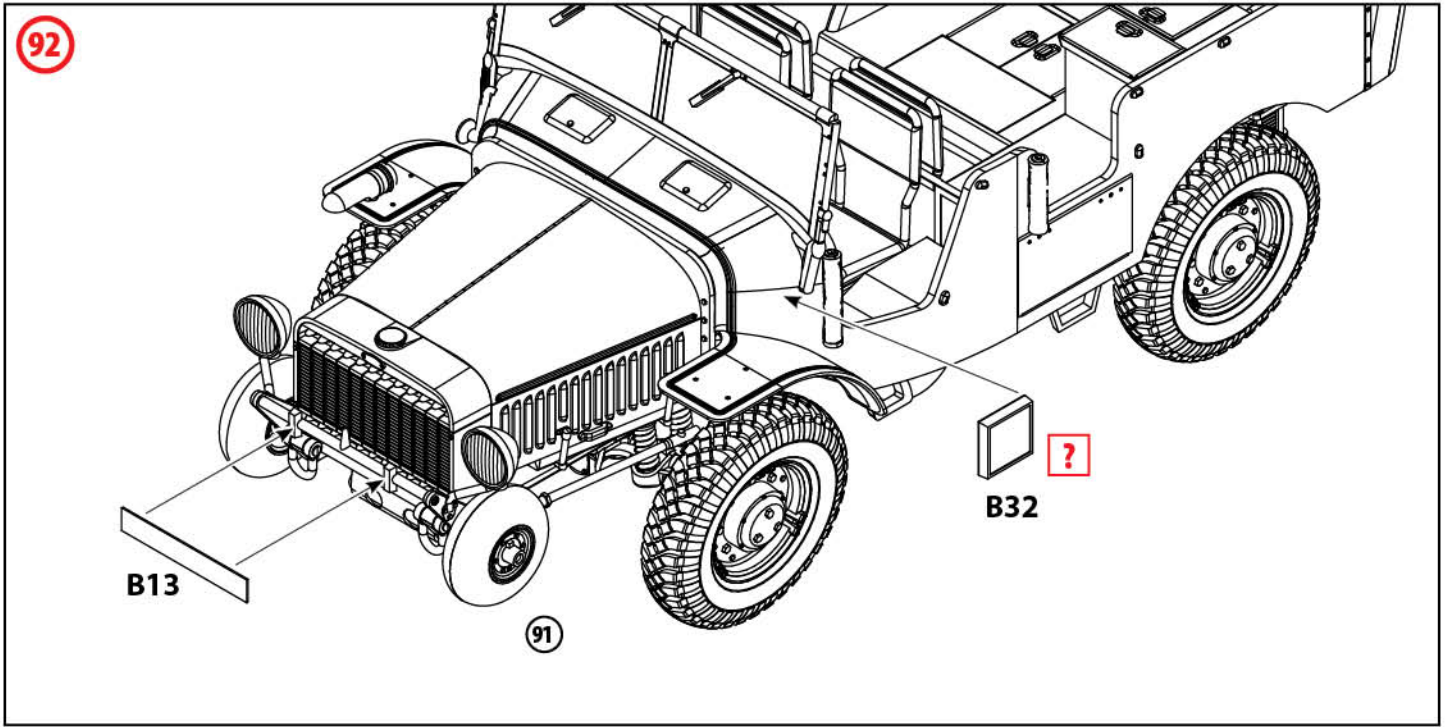


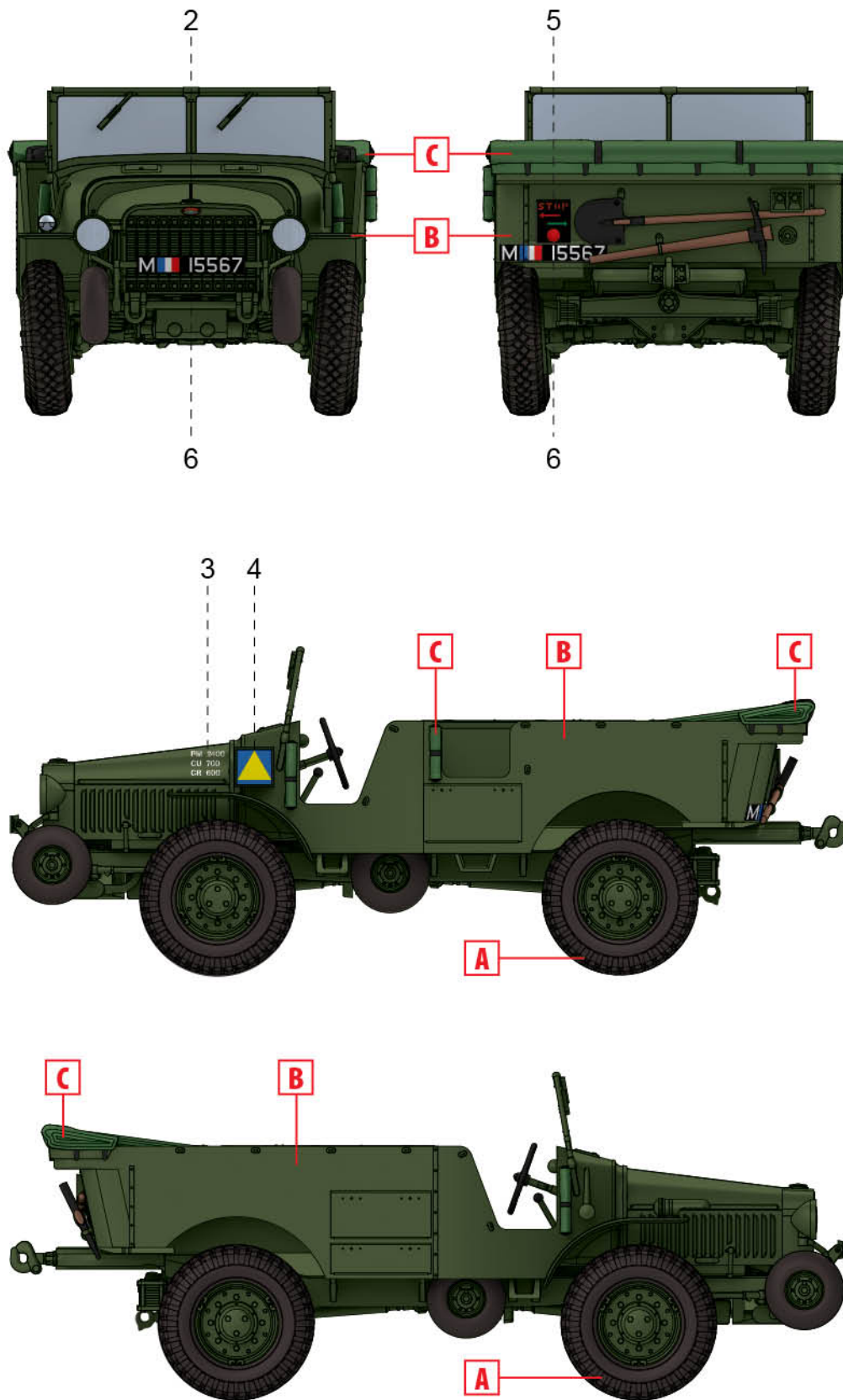




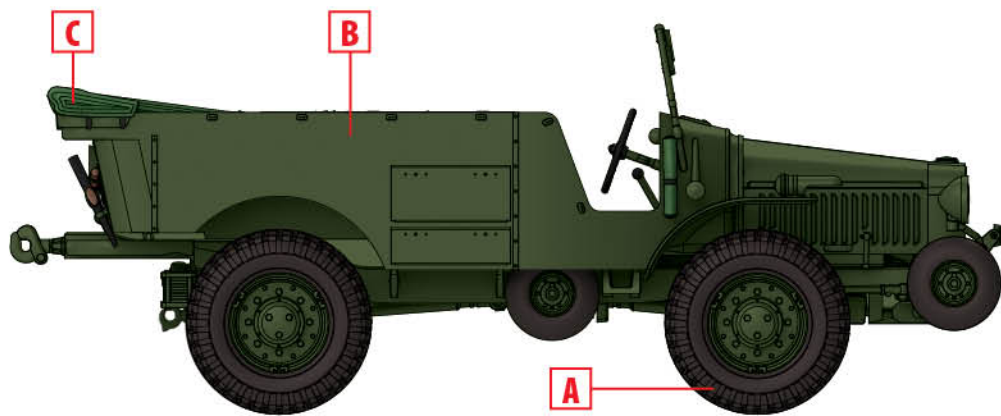
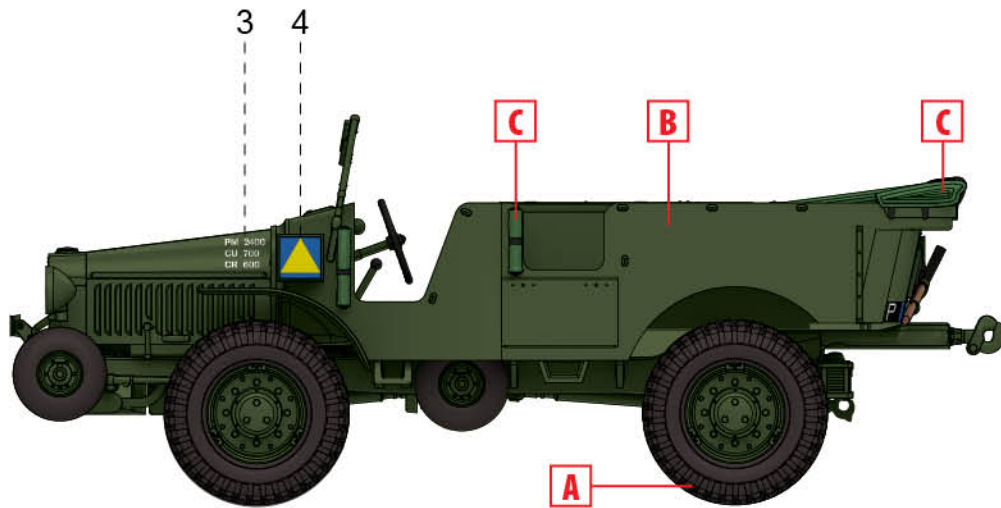
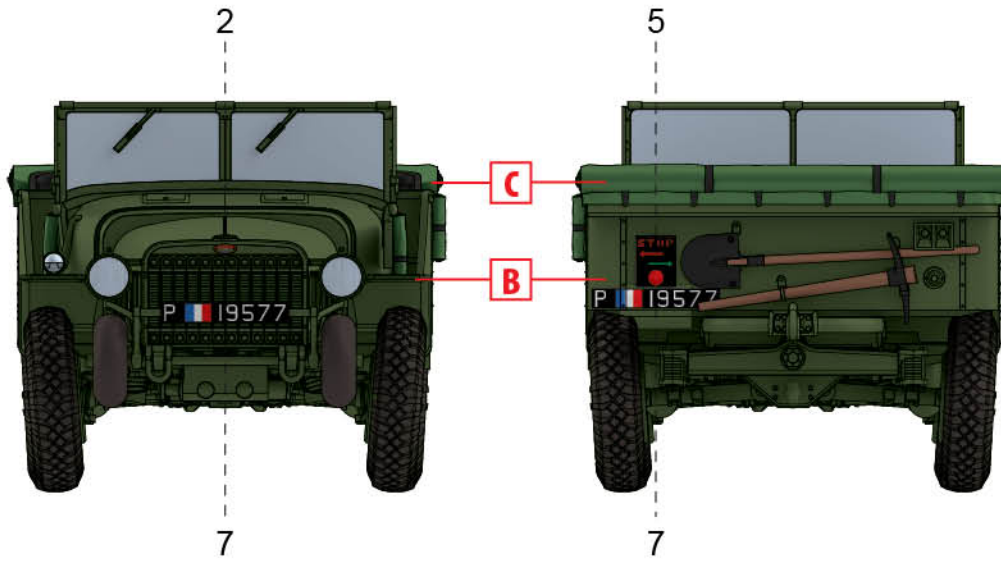








1. Laffly V15T, противотанковый эскадрон легкой механизированной бригады
(предположительно), Франция, начало 1940 года
Laffly V15T, Light Mechanized Brigade Antitank Squadron (presumably), France, early 1940



2. Laffly V15T, Франция, лето 1940 года
 Laffly V15T, France, summer 1940