



04969-0379

LEVEL 5

1 2 3 4 5



AIRBUS H145 ADAC LUFTRRETTUNG

Beiliegenden Sicherheitstext beachten / Please note the enclosed safety advice

- Ⓢ Beiliegenden Sicherheitstext beachten und nachschlagbereit halten.
- Ⓢ Please note the enclosed safety advice and keep safe for later reference.
- Ⓢ Respecter les consignes de sécurité ci-jointes et les conserver à portée de main.
- Ⓢ Houdt u aan de bijgaande veiligheidsinstructies en hou deze steeds bij de hand.
- Ⓢ Seguire le avvertenze di sicurezza allegate e tenerle a portata di mano.
- Ⓢ Observar y siempre tener a disposición este texto de seguridad adjunto.
- Ⓢ Ter em atenção o texto de segurança anexo e guardá-lo para consulta.

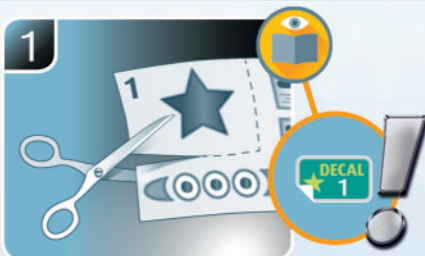
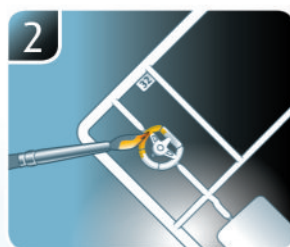
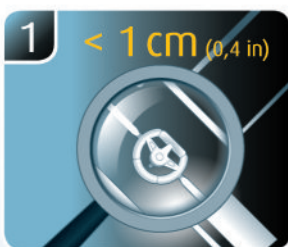
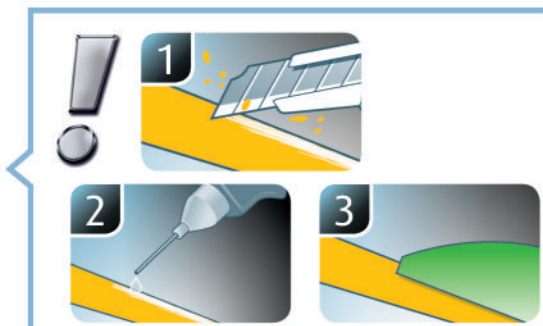
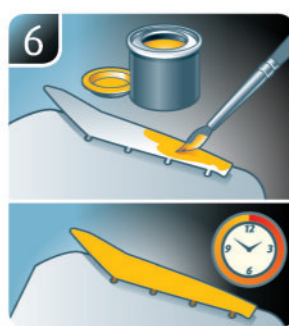
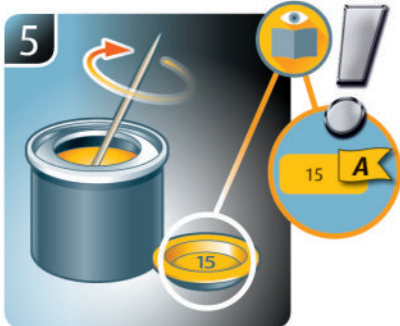
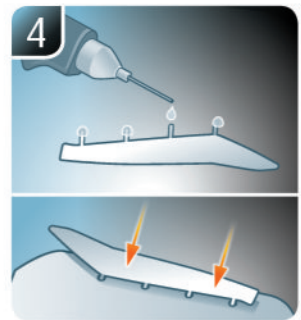
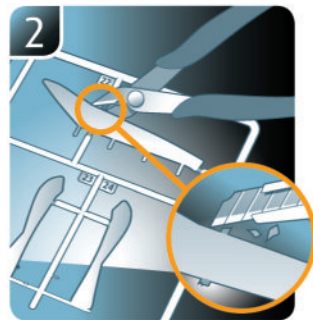
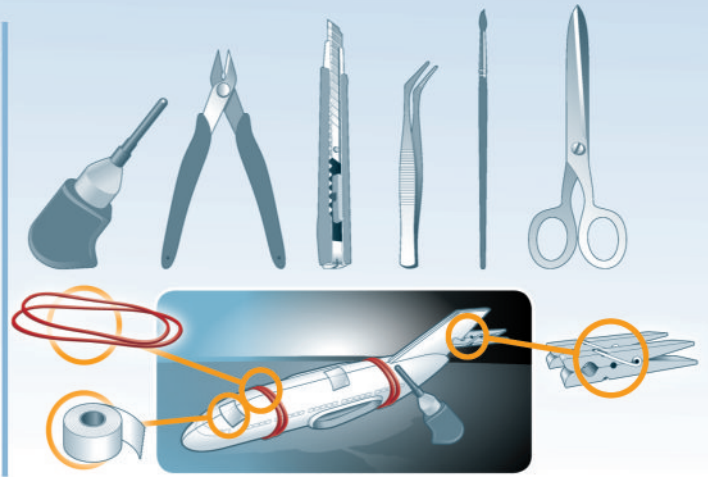
- Ⓢ Overhold vedlagte sikkerhedsanvisninger og hav dem liggende i nærheden.
- Ⓢ Ha alltid vedlagt sikkerhetstekst klar til bruk.
- Ⓢ Beakta bifogad säkerhetstext och håll den i beredskap.
- Ⓢ Huomioi ja säilytä oheiset varoitukset.
- Ⓢ Соблюдать технику безопасности, сохранить инструкцию для дальнейших обращений.
- Ⓢ Przestrzegać załączonego tekstu dotyczącego bezpieczeństwa i mieć go zawsze pod ręką.
- Ⓢ Dodržujte tento příložený bezpečnostní text a mějte ho po ruce.
- Ⓢ A mellékelt biztonsági szöveget vegye figyelembe és tartsa fellepozásra készen.

- Ⓢ Respektujte příložený bezpečnostní text a uchovávejte ho pre budúce použitie.
- Ⓢ Respectați textul de siguranță atașat și păstrați-l la îndemână.
- Ⓢ Спазвайте приложениа текст за безопасност и го дръжте под ръка за справки.
- Ⓢ Priložena varnostna navodila izvajajte in jih hranite na vsem dostopnem mestu.
- Ⓢ Λάβετε υπόψη σας το συνημμένο κείμενο ασφαλείας και φυλάξτε το ώστε να ανατρέχετε σε αυτό όποτε χρειάζεται.
- Ⓢ Ektekiqüvenlik talimatlarını dikkate alıp, bakabileceğiniz bir şekilde muafaza ediniz.

© 2023 Revell GmbH, Henschelstr. 20-30, D-32257 Bünde.

REVELL IS THE REGISTERED TRADEMARK OF REVELL GMBH, GERMANY. www.revell.de





☞ Weitere Tipps und Tricks.
 ☞ Additional tips and tricks.
 ☞ Conseils et astuces supplémentaires.
 ☞ Andere tips en trucs.
 ☞ Ulteriori consigli e suggerimenti.
 ☞ Consejos y sugerencias adicionales.
 ☞ Mais dicas e truques.

☞ Flere tips og tricks.
 ☞ Flere tips og tricks.
 ☞ Ytterligare tips och tricks.
 ☞ Lisää vinkkejä ja niksejä.
 ☞ Другие советы и хитрости.
 ☞ Dalsze wskazówki i sugestie.
 ☞ Další tipy a rady.
 ☞ További ötletek és fogások.
 ☞ Dalšie tipy a triky.
 ☞ Alte sfaturi și trucuri.

☞ Други полезни съвети и трикове.
 ☞ Nadaljnji nasveti in zvijače.
 ☞ Πρόσθετες συμβουλές και κόλπα.
 ☞ Diğer öneriler ve ipuçları.

www.revell.de



- ☑ Kleben
- ☑ Glue
- ☑ Coller
- ☑ Lijmen
- ☑ Incollare
- ☑ Pegamento
- ☑ Colar
- ☑ Lim
- ☑ Lime
- ☑ Limma
- ☑ Liimaa
- ☑ Клеить
- ☑ Przykleić
- ☑ Slepiti
- ☑ Ragassza rá
- ☑ Lepít
- ☑ Lipíti
- ☑ Залепете
- ☑ Prilepite
- ☑ ΚΟΛΛΗΣΤΕ
- ☑ Yapıştırma



- ☑ Nicht kleben
- ☑ Don't glue
- ☑ Ne pas coller
- ☑ Niet lijmen
- ☑ Non incollare
- ☑ No pegamento
- ☑ Não colar
- ☑ Lim ikke
- ☑ Ikke lime
- ☑ Limma inte
- ☑ Älä liimaa
- ☑ Не клеить
- ☑ Nie przyklejać
- ☑ Nelepít
- ☑ Ne ragassza rá
- ☑ Nelepít
- ☑ Nu lipíti
- ☑ Не лепете
- ☑ Ne lepite
- ☑ Μη κολλήσετε
- ☑ Yapıştırmayın



- ☑ Bemalen
- ☑ Paint
- ☑ Peindre
- ☑ Beschilderen
- ☑ Colorare
- ☑ Pintar
- ☑ Pintar
- ☑ Mal
- ☑ Male
- ☑ Maalaa
- ☑ Раскрасить
- ☑ Pomalować
- ☑ Pomalovat
- ☑ Fesse be
- ☑ Natrief
- ☑ Vopsiti
- ☑ Боядисайте
- ☑ Pobarvajte
- ☑ Βάψτε
- ☑ Boyama



- ☑ Zusammenbau Reihenfolge.
- ☑ Sequence of assembly.
- ☑ Ordre d'assemblage.
- ☑ Volgorde van montage.
- ☑ Sequenza di assemblaggio.
- ☑ Secuencia de montaje.
- ☑ Sequência de montagem.
- ☑ Samlerækkefølge.
- ☑ Monteringsrekkefølge.
- ☑ Monterings ordningsføljd.
- ☑ Kokoamisjärjestys.
- ☑ Последовательность сборки.
- ☑ Kolejność montażu.
- ☑ Pořadí složení.
- ☑ Összerakási sorrend.
- ☑ Poradie zostavenia.
- ☑ Ordinea asamblării.
- ☑ Последовательность на сглобяване.
- ☑ Vrstni red sestavljanja.
- ☑ Σειρά τοποθέτησης.
- ☑ Parçaları birleştirme sırası.



- ☑ Anzahl der Arbeitsgänge.
- ☑ Number of working steps.
- ☑ Nombre d'étapes de travail.
- ☑ Het aantal bouwstappen.
- ☑ Numero di fasi di lavoro.
- ☑ Número de pasos de trabajo.
- ☑ Número de passos de trabalho.
- ☑ Antal arbejds-gange.
- ☑ Antall arbeidsstrinn.
- ☑ Antal operationer.
- ☑ Työvaiheiden määrä.
- ☑ Количество операций.
- ☑ Liczba cykli roboczych.
- ☑ Počet pracovných krokov.
- ☑ A munkamenetek száma.
- ☑ Počet pracovných operácií.
- ☑ Numărul etapelor de lucru.
- ☑ Брой работни стъпки.
- ☑ Število delovnih postopkov.
- ☑ Αριθμός βημάτων εργασιών.
- ☑ Çalışma adımı sayısı.



- ☑ Wahlweise
- ☑ Optional
- ☑ Facultatif
- ☑ Naar keuze
- ☑ Facoltativamente
- ☑ Opcional
- ☑ Opcional
- ☑ Valgfri
- ☑ Valgfritt
- ☑ Valfri
- ☑ Valinnaisesti
- ☑ На выбор
- ☑ Opcjonalnie
- ☑ Voliteľné
- ☑ Választás szerint
- ☑ Alternatívne
- ☑ Opțional
- ☑ По избор
- ☑ Izbirno
- ☑ Προαιρετικά
- ☑ Opsiyonel



- ☑ Bauteile trocken lassen.
- ☑ Allow the parts to dry.
- ☑ Laisser sécher les pièces.
- ☑ Ouderdelen laten drogen.
- ☑ Lasciare asciugare i componenti.
- ☑ Dejar secar las piezas.
- ☑ Deixar as peças secar.
- ☑ Lad delene tørre.
- ☑ Tørk komponenter.
- ☑ Låt komponenterna torka.
- ☑ Anna rakenneosien kuivua.
- ☑ Дайте деталям высохнуть.
- ☑ Pozostawić elementy konstrukcji do wyschnięcia.
- ☑ Nechte díly uschnout.
- ☑ Hagyja megszáradni az alkatrészeket.
- ☑ Konstrukčné diely nechajte vyschnúť.
- ☑ Lăsați componentele să se usuce.
- ☑ Оставете сглобените части да изсъхнат.
- ☑ Osušite sestavne dele.
- ☑ Αφήστε τα μέρη να στεγνώσουν.
- ☑ Yarı parçalarını kurumaya bırakın.



- ☑ Mit Klebeband fixieren.
- ☑ Attach with adhesive tape.
- ☑ Fixer à l'aide de ruban adhésif.
- ☑ Met plakband vastzetten.
- ☑ Fissare con nastro adesivo.
- ☑ Fijar con cinta adhesiva.
- ☑ Fixar com fita adesiva.
- ☑ Fastgør med tape.
- ☑ Fest med tape.
- ☑ Fixera med tejp.
- ☑ Kiinnittää liimanauhalla.
- ☑ Зафиксировать липкой лентой.
- ☑ Przytymcować za pomocą taśmy samoprzylepnej.
- ☑ Připevněte lepicí páskou.
- ☑ Rögzítse ragasztószalaggal.
- ☑ Rôujite lepiacou páskou.
- ☑ Fixați cu bandă adezivă.
- ☑ Фиксирайте с тиксо.
- ☑ Pritridite z lepilnim trakom.
- ☑ Στερεώστε κολλητική ταινία.
- ☑ Yapıştırma bandi ile sabitleyin.



- ☑ Abbildung zusammengesetzter Teile.
- ☑ Illustration of assembled parts.
- ☑ Figure représentant les pièces assemblées.
- ☑ Afbeelding van samengevoegde onderdelen.
- ☑ Foto delle parti assemblate.
- ☑ Figura de las piezas montadas.
- ☑ Ilustração das peças montadas.
- ☑ Illustration af samlede dele.
- ☑ Figur av sammensatte deler.
- ☑ Bild på sammansatta detaljer.
- ☑ Koottujen osien kuva.
- ☑ Заображение смонтированных деталей.
- ☑ Rysunek połączonych części.
- ☑ Zobrazení spojených dílů.
- ☑ Összerakott alkatrészek ábrája.
- ☑ Obrázok dielov, ktoré sa majú zmontovať.
- ☑ Figura reprezentând piesele asamblate.
- ☑ Изображение на сглобените части.
- ☑ Slika sestavljenih delov.
- ☑ Απεικόνιση των τοποθετημένων μερών.
- ☑ Birleştirilmiş parçalar resmi.



- ☑ Öffnungen mit Spachtelmasse verschließen und Oberfläche mit Schleifpapier angleichen.
- ☑ Close openings with putty and sand down surface.
- ☑ Reboucher les orifices avec du mastic et uniformiser les surfaces avec du papier à poncer.
- ☑ Dicht de openingen af met plamuur en maak het oppervlak glad met schuurpapier.
- ☑ Chiudere le aperture con del mastice e uniformare la superficie utilizzando della carta vetrata.
- ☑ Cerrar los extremos con masilla y lijar la superficie.
- ☑ Fechar as aberturas com argamassa e alisar a superfície com uma lixa.
- ☑ Luk åbningerne med spartelmasse, og slib overfladen i venstre side ned.
- ☑ Lukk åpningene med sparkelmasse og jevn ut overflaten med sliperapper.
- ☑ Förslut öppningarna med spackelfärg och jämna till ytan med slippapper.
- ☑ Sulje aukot pakkelilla ja tasoita yläpinta hiekkaraperilla.
- ☑ Заделать отверстия шпаклёвкой и выровнять поверхность наждачной бумагой.
- ☑ Zapelnić otwory masą szpachlową i wygładzić powierzchnię, używając papieru ściernego.
- ☑ Otvory uzavřete tmelem a povrch vybruste brusným papírem.
- ☑ Zárja le a nyílásokat glettyanyaggal, és a felületet simítsa le csiszolópapírral.
- ☑ Otvory vyplňte tmelivou hmotou a povrch vyrovnajte brúsnyim papierom.
- ☑ Închideți orificiile cu material de spăcluit și șlefuiți suprafața cu hârtie abrazivă.
- ☑ Ктивайте отворите и изравнете повърхността с шкурка.
- ☑ Odprtino zaprite z maso-loratico in izravnajte površino z brusnim papirjem.
- ☑ Κλείστε ανοίγματα με στόκο και ξύστε την επιφάνεια με υαλοχαρτό.
- ☑ Boşlukları macun ile kapatın ve yüzeyi zımpara kağıdı ile düzleştirin.



- ☑ Gleichen Vorgang auf der gegenüberliegenden Seite wiederholen.
- ☑ Repeat same procedure on opposite side.
- ☑ Opérer de la même façon sur l'autre face.
- ☑ Dezelfde handeling herhalen aan de tegenoverliggende kant.
- ☑ Ripetere il procedimento dall'altra parte.
- ☑ Repetir el mismo procedimiento en el lado contrario.
- ☑ Repetir alguns procedimentos no lado oposto.
- ☑ Gentag proceduren på den modstående side.
- ☑ Gjenta samme forløp på motliggende side.
- ☑ Upprepa samma process på motsatta sidan.
- ☑ Toista menettely vastakkaisella puolella.
- ☑ Повторить такие же действия на противоположной стороне.
- ☑ Powtórzyc te same czynności po przeciwnej stronie.
- ☑ Stejný postup opakujte na protilehlej strane.
- ☑ Ismétélje meg a műveletet az ellentétes oldalon.
- ☑ Rovnaký postup zopakujte na protifahej strane.
- ☑ Repetați același procedeu pe latura opusă.
- ☑ Повторете същите стъпки на срещуположната страна.
- ☑ Enak postopek ponovite na nasprotni strani.
- ☑ Επανάλαβετε την ίδια διαδικασία στην αντίθετη πλευρά.
- ☑ Aynı işlem adimlarını diğer tarafta da uygulayın.



- ☑ Wegfeilen
- ☑ File off
- ☑ Enlever avec une lime
- ☑ Wegvijelen
- ☑ Rimuovere con una lima
- ☑ Limar
- ☑ Remover com uma lima
- ☑ Fil af
- ☑ File av
- ☑ Skall filas bort
- ☑ Hio pois
- ☑ Сточить напильником
- ☑ Odrpłować
- ☑ Odrpiovat
- ☑ Reszelje le
- ☑ Odrpiovat
- ☑ Piliiti
- ☑ Изпилете
- ☑ Odrpilate
- ☑ Αιμάρετε
- ☑ Zımparalama



- ☑ Mit einem Messer abtrennen.
- ☑ Detach with knife.
- ☑ Détacher au couteau.
- ☑ Met een mesje afsnijden.
- ☑ Separare con un coltello.
- ☑ Separar con cuchillo.
- ☑ Separar com uma faca.
- ☑ Skær af med en kniv.
- ☑ Separer med kniv.
- ☑ Skall skiljas av med en kniv.
- ☑ Erotta veitsellä.
- ☑ Отделить ножом.
- ☑ Oddzielić za pomocą noża.
- ☑ Oddélté nožem.
- ☑ Válassza le késsel.
- ☑ Oddelte nožom.
- ☑ Desprindeți cu un cuțit.
- ☑ Откъснете с нож.
- ☑ Odrežite z ustreznim rezilom.
- ☑ Αφαιρέστε με ένα μαχαίρι.
- ☑ Bir bıçak ile kesin.



- ☑ Entfernen
- ☑ Remove
- ☑ Détacher
- ☑ Verwijderen
- ☑ Rimuovere
- ☑ Eliminar
- ☑ Remover
- ☑ Fjern
- ☑ Fjerne
- ☑ Ta bort
- ☑ Poista
- ☑ Удалить
- ☑ Usunąć
- ☑ Odstranit
- ☑ Eltávolítani
- ☑ Odstráňte
- ☑ Îndepărtați
- ☑ Отстранете
- ☑ Odrstranitev
- ☑ Αφαιρέστε
- ☑ Çıkar



- ☑ Bauanleitung sorgfältig lesen.
- ☑ Read the assembly instructions carefully.
- ☑ Lisez attentivement les instructions de montage.
- ☑ Bouwinstructies zorgvuldig doorlezen.
- ☑ Leggere attentamente le istruzioni per il montaggio.
- ☑ Lea cuidadosamente las instrucciones de montaje.
- ☑ Læs byggevejledningen omhyggeligt.
- ☑ Les byggeanvisningen nøye.
- ☑ Monteringsinstruktionerna skall läsas noggrant.
- ☑ Lue kokoamisohje huolellisesti.
- ☑ Внимательно прочитайте инструкцию по сборке.
- ☑ Dokładnie przeczytać instrukcję montażu.
- ☑ Přečtěte si pečlivě návod k obsluze.
- ☑ Figyelmesen olvassa el a szerelési útmutatót.
- ☑ Návod na montáž starostlivo prečítajte.
- ☑ Cititiți cu atenție instrucțiunile de montare.
- ☑ Прочетете внимателно упътването за монтаж.
- ☑ Skrbno preberite navodila za sestavo.
- ☑ Διαβάστε προσεκτικά τις οδηγίες κατασκευής.
- ☑ Yarı klavuzunu dikkatle okuyun.



- ☞ Zur besseren Ausbalancierung mit einem Gewicht beschweren.
- ☞ Add weight for improved stability.
- ☞ Pour une mise en place correcte allourdir.
- ☞ Voor evenwicht gewicht aanbrengen.
- ☞ Aggiungere un peso per migliorare la stabilità.
- ☞ Añadir peso para una mayor estabilidad.
- ☞ Para melhor estabilidade colocar um peso.
- ☞ Tilføj vægt for at forbedre stabiliteten.
- ☞ Legg til vekt for en bedre stabilitet.
- ☞ Belastas med en vikt för bättre balansering.
- ☞ Painota painolla parempaa tasapainottamista varten.
- ☞ Для лучшей балансировки утяжелить грузом.
- ☞ Aby zapewnić równowagę, obciążyc ciężarkiem.
- ☞ Pro lepší vyvážení zatěžte závažím.
- ☞ A jobb kiegyensúlyozás érdekében használjon súlynehezéket.
- ☞ Pre lepšie vyváženie zaťažte závažím.
- ☞ Aplicați o greutate pentru o mai bună stabilitate.
- ☞ За по-добър баланс поставете тежест.
- ☞ Za boljše izravnavo obtežite z utežjo.
- ☞ Προσθέσται για την τοποθέτηση των χαλκομανιών.
- ☞ Daha iyi bir dengeleme için ağırlık yerleştirin.



- ☞ Klarsichtteile
- ☞ Clear parts
- ☞ Pièces transparentes
- ☞ Transparente onderdelen
- ☞ Parti trasparenti
- ☞ Piezas transparentes
- ☞ Peças transparentes
- ☞ Klare dele
- ☞ Klare deler
- ☞ Genomskinliga detaljer
- ☞ Läpinäkyvät osat
- ☞ Прозрачные детали
- ☞ Przezroczyste części
- ☞ Průhledné díly
- ☞ Átlátszó alkatrészek
- ☞ Číre diely
- ☞ Piese transparente
- ☞ Прозрачни части
- ☞ Prozorčni deli
- ☞ Διάφανομέρη
- ☞ Şeffaf parçalar



- ☞ Abziehbild in Wasser einweichen und anbringen.
- ☞ Soak and apply decals.
- ☞ Mouiller et appliquer les décalcomanies.
- ☞ Transfer in water even laten weken en aanbrengen.
- ☞ Immergere la decalcomania nell'acqua e applicarla.
- ☞ Mojar y aplicar calcomanías.
- ☞ Amolecer o decalque em água e aplicar.
- ☞ Gör överföringsbilledet vådt og sæt det på.
- ☞ Blötlägg dekalen i vatten och sätt på den.
- ☞ Pehmitä siirtokuvaa vedessä ja siirrä paikalleen.
- ☞ Опустите переводную картинку в воду и нанесите её.
- ☞ Namoczyc kalkomanie w wodzie i przykleic.
- ☞ Nechte obtisk obrázok namočit vo vode a prilepte.
- ☞ Merítse vízbe és helyezze fel a matricát.
- ☞ Obtláčkový obrázok namočit do vody a priložte na plochu.
- ☞ Inmuiati abtibildul în apă și aplicați-l.
- ☞ Поповете ваденката във вода и я поставете.
- ☞ Prelepnicno namakajte v vodi. In nameslite
- ☞ Μουσκεψτε σε νερό και τοποθετήτε τις χαλκομανίες.
- ☞ Çıkartmayı suda yumuşatın ve takın.



- ☞ Zur Anbringung der Abziehbilder empfohlen.
- ☞ Recommended for affixing the decals.
- ☞ Recommandé pour l'application des décalcomanies.
- ☞ Aanbevolen voor het aanbrengen van de transfers.
- ☞ Raccomandato per l'applicazione delle decalcomanie.
- ☞ Recomendado para fijar bien las calcomanías.
- ☞ Recomendado para a fixação dos autocolantes.
- ☞ Anbefales til anbringelse af overføringsbillederne.
- ☞ Anbefales til å feste avtrekksbilder.
- ☞ Rekommenderad för montering av klisterdekalerna.
- ☞ Suositellaan siirtokuvien siirtämiseen.
- ☞ Рекомендується для нанесення переводних картинок.
- ☞ Zalecane do przyklejenia kalkomanii.
- ☞ Doporučujeme k umístění obtiskovacích obrázků.
- ☞ A matrica felhelyezéséhez ajánlható.
- ☞ Odporúčame sa pre umiestnenie obtláčkového obrázku.
- ☞ Recomandat pentru aplicarea abtibildurilor.
- ☞ Препоръчва се за поставяне на ваденки.
- ☞ Pri nameštanju nalepnice priporočamo.
- ☞ Συνιστάται για την τοποθέτηση των χαλκομανιών.
- ☞ Çıkartmaların takılması için önerilir.



- ☞ Zur Anbringung der Klarteile empfohlen.
- ☞ Recommended to fix clear parts.
- ☞ Recommandé pour fixer les pièces transparentes.
- ☞ Aanbevolen voor het aanbrengen van transparante delen.
- ☞ Raccomandato per l'applicazione delle parti trasparenti.
- ☞ Recomendado para fijar las piezas transparentes.
- ☞ Recomendado para a aplicação das peças transparentes.
- ☞ Anbefales til anbringelse af de klare dele.
- ☞ Anbefales til å feste klare deler.
- ☞ Rekommenderad för montering av de genomskinliga detaljerna.
- ☞ Suositellaan läpinäkyvien osien siirtämiseen.
- ☞ Рекомендується для крепления прозрачных деталей.
- ☞ Zalecane do przyklejenia przezroczystych części.
- ☞ Doporučujeme k umístění průhledných dílů.
- ☞ Az átlátszó darabok felhelyezéséhez ajánlható.
- ☞ Odporúčame sa pre umiestnenie čírych dielov.
- ☞ Recomandat pentru aplicarea pieselor transparente.
- ☞ Препоръчва се за поставяне на прозрачни части.
- ☞ Pri nameštanju prozorčnih delov priporočamo.
- ☞ Συνιστάται για την τοποθέτηση των διάφανων μερών.
- ☞ Şeffaf parçaların takılması için önerilir.



- ☞ Nicht enthalten
- ☞ Not included
- ☞ Non fourni
- ☞ Behoort niet tot de levering
- ☞ Non incluso
- ☞ No incluído
- ☞ Não incluído
- ☞ Medfølger ikke
- ☞ Ikke inkludert
- ☞ Ingår ej
- ☞ Ei sisällä
- ☞ Не содержится
- ☞ Nie wchodzi w zakres dostawy
- ☞ Není obsaženo
- ☞ Nem tartalmazza
- ☞ Neobsahuje
- ☞ Nu este inclus
- ☞ Не се включва в комплекта
- ☞ Ni priloženo
- ☞ Δεν περιλαμβάνεται
- ☞ İçerilmiyor

Benötigte Farben / Required colours

FR Peintures nécessaires
NL Benodigde kleuren
IT Colori necessari
ES Colores necesarios
PT Cores necessárias
DK Nødvendige farver
NO Nødvendige farger
SE Erforderliga färger
FI Tarvittavat värit
RU Необходимые краски
PL Potrzebne kolory
CZ Potřebné barvy
HU Szükséges színek
SK Požadované farby
RO Culori necesare
BG Необходими цветове
SI Potrebne barve
GR Απαιτούμενα χρώματα
TR Gerekl renkler

371

A

DE Hellgrau seidenmatt
GB Light grey silk matt
FR Gris clair satiné mat
NL Lichtgrijs zijdemat
IT Grigio chiaro opaco satinato
ES Gris claro mate satinado
PT Cinza claro mate sedoso
DK Lysegrå silkematt
NO Lysgrå silkematt
SE Ljusgrå sidenmatt
FI Vaaleanharmaa silkkimatta
RU Светло-серый шелковисто-матовый
PL Jasnoszary jedwabiscie matowy
CZ Světlá šedá jemně matný
HU Világosszürke, fakóselymes
SK Svetlo sivá hodvábné matný
RO Gri-deschis satinat
BG Светлосиво коприненоматово
SI Svetlo-siva svilenlo-mat
GR Γκρι ανοιχτό σατινέ
TR Açık gri ipeksi mat

374

B

DE Grau seidenmatt
GB Grey silk matt
FR Gris satiné mat
NL Grijs zijdemat
IT Grigio opaco satinato
ES Gris mate satinado
PT Cinzento mate sedoso
DK Grå silkematt
NO Grå silkematt
SE Grå sidenmatt
FI Harmaa silkkimatta
RU Серый шелковисто-матовый
PL Szary jedwabiscie matowy
CZ Šedá jemně matný
HU Szürke, fakóselymes
SK Sivá hodvábné matný
RO Gri satinat
BG Сиво коприненоматово
SI Siva svilenlo-mat
GR Γκρι σατινέ
TR Gri ipeksi mat

15

C

DE Gelb matt
GB Yellow matt
FR Jaune mat
NL Geel mat
IT Giallo opaco
ES Amarillo mate
PT Amarelo mate
DK Gul mat
NO Gul matt
SE Gul matt
FI Keltainen matta
RU Желтый матовый
PL Żółty matowy
CZ Žlutá matný
HU Sárga, fénytelen
SK Žltá matný
RO Galben mat
BG Жълто матово
SI Rumena mat
GR Κίτρινο ματ
TR Sari mat

302

D

DE Schwarz seidenmatt
GB Black silk matt
FR Noir satiné mat
NL Zwart zijdemat
IT Nero opaco satinato
ES Negro mate satinado
PT Preto mate sedoso
DK Sort silkematt
NO Sort silkematt
SE Svart sidenmatt
FI Musta silkkimatta
RU Чёрный шелковисто-матовый
PL Czarny jedwabiscie matowy
CZ Černá jemně matný
HU Fekete, fakóselymes
SK Čierna hodvábné matný
RO Negru satinat
BG Черно коприненоматово
SI Črna svilenlo-mat
GR Μαύρο σατινέ
TR Siyah ipeksi mat

378

E

DE Dunkelgrau seidenmatt
GB Dark grey silk matt
FR Gris foncé satiné mat
NL Donkergrijs zijdemat
IT Grigio scuro opaco satinato
ES Gris oscuro mate satinado
PT Cinza escuro mate sedoso
DK Mørkegrå silkematt
NO Mørk grå silkematt
SE Mörkgrå sidenmatt
FI Tummanharmaa silkkimatta
RU Тёмно-серый шелковисто-матовый
PL Ciemnoszary jedwabiscie matowy
CZ Tmavá šedá jemně matný
HU Sötétszürke, fakóselymes
SK Tmavo sivá hodvábné matný
RO Gri-închis satinat
BG Тъмносиво коприненоматово
SI Temno-siva svilenlo-mat
GR Γκρι σκούρο σατινέ
TR Koyu gri ipeksi mat

76

F

DE Hellgrau matt
GB Light grey matt
FR Gris clair mat
NL Lichtgrijs mat
IT Grigio chiaro opaco
ES Gris claro mate
PT Cinza claro mate
DK Lysegrå mat
NO Lysegrå matt
SE Ljusgrå matt
FI Vaaleanharmaa matta
RU Светло-серый матовый
PL Jasnoszary matowy
CZ Světlá šedivá matný
HU Világosszürke, fénytelen
SK Svetlo sivá matný
RO Gri-deschis mat
BG Светлосиво матово
SI Svetlo-siva mat
GR Γκρι ανοιχτό ματ
TR Açık gri mat

55

G

DE Lichtgrün matt
GB Light green matt
FR Vert clair mat
NL Lichtgroen mat
IT Verde chiaro opaco
ES Verde claro mate
PT Verde claro mate
DK Lysegrøn mat
NO Lys grønn matt
SE Ljusgrön matt
FI Vaaleanvihreä matta
RU Светло-зелёный матовый
PL Rozświetlony zielony matowy
CZ Světlá zelená matný
HU Halványzöld, fénytelen
SK Svetlo zelená matný
RO Verde-deschis mat
BG Лъчистозелено матово
SI Svetlo-zelena mat
GR Πράσινο ανοιχτό ματ
TR Açık yeşil mat

90

H

DE Silber metallic
GB Silver metallic
FR Argent métallique
NL Zilver metallic
IT Argento metallico
ES Plata metálico
PT Prata metálico
DK Sølv metallisk
NO Sølv metallic
SE Silver metallic
FI Hopea metallinen
RU Серебрянный металл
PL Srebrny metaliczny
CZ Stříbrná metalizový
HU Ezüstmetál
SK Strieborná metalíza
RO Argintiu metallic
BG Сребро металик
SI Srebrna kovinska
GR Ασημί μεταλλικό
TR Gümüş rengi metalik

09

I

DE Anthrazit matt
GB Anthracite matt
FR Anthracite mat
NL Antraciet mat
IT Antracite opaco
ES Antracita mate
PT Antracite mate
DK Antracitgrå mat
NO Antrasitt matt
SE Antracitgrå matt
FI Antrasiitinharmaa matta
RU Антрацит матовый
PL Antracyt matowy
CZ Antracitová šedá matný
HU Antracit, fénytelen
SK Čierna uhľová matný
RO Antracit mat
BG Антрацит матово
SI Antracit mat
GR Γκρι ανθρακί ματ
TR Anthrazit mat

91

J

DE Eisen metallic
GB Iron metallic
FR Fer métallique
NL IJzer metallic
IT Ferro metallico
ES Acero metálico
PT Aço metálico
DK Stål metallisk
NO Jern metallic
SE Stål metallic
FI Teräs metallinen
RU Сталь металл
PL Grafit metaliczny
CZ Ocelová metalizový
HU Acélmetál
SK Ocelová metalíza
RO Fier metallic
BG Желязо металик
SI Železna kovinska
GR Χρώμα σιδήρου μεταλλικό
TR Metalik metalik

08

K

DE Schwarz matt
GB Black matt
FR Noir mat
NL Zwart mat
IT Nero opaco
ES Negro mate
PT Preto mate
DK Sort mat
NO Sort matt
SE Svart matt
FI Musta matta
RU Чёрный матовый
PL Czarny matowy
CZ Černá matný
HU Fekete, fénytelen
SK Čierna matný
RO Negru mat
BG Черно матово
SI Črna mat
GR Μαύρο ματ
TR Siyah mat

30

L

- DE Orange glänzend
- GB Orange gloss
- FR Orange brillant
- NL Oranje glanzend
- IT Arancio lucido
- ES Naranja brillante
- PT Laranja brilhante
- DK Orange blank
- NO Oransje glansende
- SE Orange blank
- FI Oranssi kiiltävä
- RU Оранжевый глянец
- PL Pomarańczowy błyszczący
- CZ Oranžová lesklý
- HU Narancs, fényes
- SK Oranžová lesklý
- RO Oranj strălucitor
- BG Оранжево гланцово
- SI Oranžna sijoča
- GR Πορτοκαλί γυαλιστερό
- TR Turuncu parlak

77

M

- DE Staubgrau matt
- GB Dusty grey matt
- FR Gris poussière mat
- NL Stofgrijs mat
- IT Grigio polvere opaco
- ES Gris polvo mate
- PT Cinza pó mate
- DK Støvet grå mat
- NO Støvgrå matt
- SE Dammgrå matt
- FI Tomunharmaa matta
- RU Серая пыль матовый
- PL Szary stalowy matowy
- CZ Prachová šed matný
- HU Porszürke, fénytelen
- SK Prachovo sivá matný
- RO Gri prăfuit mat
- BG Прашносиво матово
- SI Prašno-siva mat
- GR Σταχτί ματ
- TR Duman grisi mat

99

N

- DE Aluminium metallic
- GB Aluminium metallic
- FR Aluminium métallique
- NL Aluminium metallic
- IT Alluminio metallico
- ES Aluminio metálico
- PT Alumínio metálico
- DK Aluminium metallisk
- NO Aluminium metallic
- SE Aluminium metallic
- FI Alumiini metallinen
- RU Аллюминий металлик
- PL Aluminium metaliczny
- CZ Hliníková metalizový
- HU Alumínium metál
- SK Hliníková metalíza
- RO Aluminiu metalic
- BG Алюминий металик
- SI Aluminijasta kovinska
- GR Αλουμίνιο μεταλλικό
- TR Alüminyum grisi metalik

31

O

- DE Feuerrot glänzend
- GB Fiery red gloss
- FR Rouge feu brillant
- NL Vuurood glanzend
- IT Rosso fuoco lucido
- ES Rojo fuego brillante
- PT Vermelho vivo brilhante
- DK Flammerød blank
- NO Ildrød glansende
- SE Eldröd blank
- FI Tulenpunainen kiiltävä
- RU Огненно-красный глянец
- PL Ognistoczerwony błyszczący
- CZ Ohnivě červená lesklý
- HU Tűzpiros, fényes
- SK Ohnivá červená lesklý
- RO Roșu aprins strălucitor
- BG Огненочервено гланцово
- SI Ognjeno-rdeča sijoča
- GR Κόκκινο φωτιάς γυαλιστερό
- TR Alev kırmızısı parlak

30%

302

P

91

70%

- DE Schwarz seidenmatt
- GB Black silk matt
- FR Noir satiné mat
- NL Zwart zijdemat
- IT Nero opaco satinato
- ES Negro mate satinado
- PT Preto mate sedoso
- DK Sort silkematt
- NO Sort silkematt
- SE Svart sidenmatt
- FI Musta silkkimatta
- RU Чёрный шелковисто-матовый
- PL Czarny jedwabście matowy
- CZ Černá jemně matný
- HU Fekete, fakóselymes
- SK Čierna hodvábné matný
- RO Negru satinat
- BG Черно коприненоматово
- SI Črna svileni-mat
- GR Μαύρο σατίνε
- TR Siyah ipeksi mat

+

- DE Eisen metallic
- GB Iron metallic
- FR Fer métallique
- NL IJzer metallic
- IT Ferro metallico
- ES Acero metálico
- PT Aço metálico
- DK Stål metallisk
- NO Jern metallic
- SE Stål metallic
- FI Teräs metallinen
- RU Сталь металлик
- PL Grafit metaliczny
- CZ Ocelová metalizový
- HU Acélmetál
- SK Ocelová metalíza
- RO Fier metalic
- BG Желязо металик
- SI Železna kovinska
- GR Χρῶμα σιδήρου μεταλλικό
- TR Metalik metalik

25

Q

- DE Leuchtorange matt
- GB Luminous orange matt
- FR Orange voyant mat
- NL Neonoranje mat
- IT Arancio luminoso opaco
- ES Naranja luminoso mate
- PT Laranja fluorescente mate
- DK Lysende orange mat
- NO Selvlysende oransje matt
- SE Lysande orange matt
- FI Hohtava oranssi matta
- RU Ярко-оранжевый матовый
- PL Świetlisty pomarańczowy matowy
- CZ Oranžová svítící matný
- HU Világító narancs, fénytelen
- SK Žiarivá oranžová matný
- RO Oranj deschis mat
- BG Светещо оранжево матово
- SI Svetlo-oranžna mat
- GR Πορτοκαλί φωτεινό ματ
- TR Parlak turuncu mat

50

R

- DE Lichtblau glänzend
- GB Light blue gloss
- FR Bleu clair brillant
- NL Lichtblauw glanzend
- IT Blu luce lucido
- ES Azul claro brillante
- PT Azul claro brilhante
- DK Lyseblå blank
- NO Lyseblå glansende
- SE Lyseblå blank
- FI Vaaleansininen kiiltävä
- RU Светло-синий глянец
- PL Rozświetlony niebieski błyszczący
- CZ Světla modrá lesklý
- HU Halványkék, fényes
- SK Svetlo modrá lesklý
- RO Albastru-deschis strălucitor
- BG Лъчистосиньо гланцово
- SI Svetlo-modra sijoča
- GR Μπλε ανοιχτό γυαλιστερό
- TR Açık mavi parlak

04

S

- DE Weiß glänzend
- GB White gloss
- FR Blanc brillant
- NL Wit glanzend
- IT Bianco lucido
- ES Blanco brillante
- PT Branco brilhante
- DK Hvid blank
- NO Hvit glansende
- SE Vit blank
- FI Valkoinen kiiltävä
- RU Белый глянец
- PL Biały błyszczący
- CZ Bílá lesklý
- HU Fehér, fényes
- SK Biela lesklý
- RO Alb strălucitor
- BG Бяло гланцово
- SI Bela sijoča
- GR Ασπρο γυαλιστερό
- TR Beyaz parlak

51

T

- DE Ultramarinblau glänzend
- GB Ultramarine blue gloss
- FR Bleu outremer brillant
- NL Ultramarineblauw glanzend
- IT Blu oltremare lucido
- ES Azul marino brillante
- PT Azul marinho brilhante
- DK Ultra marineblå blank
- NO Ultra marineblå glansende
- SE Ultramarinblå blank
- FI Ultramariini kiiltävä
- RU Ультрамарин глянец
- PL Ultramaryna błyszczący
- CZ Ultramarinová modř lesklý
- HU Ultramarin kék, fényes
- SK Ultramarin modrá lesklý
- RO Albastru ultramarin strălucitor
- BG Ултрамарин гланцово
- SI Ultramarinška-modra sijoča
- GR Μπλε βαθύ γυαλιστερό
- TR Lacivert parlak

95%

12

U

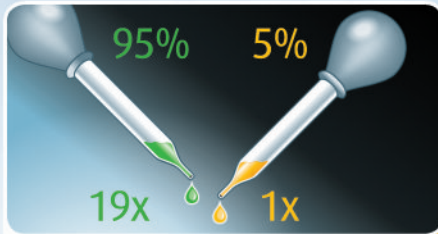
31

5%

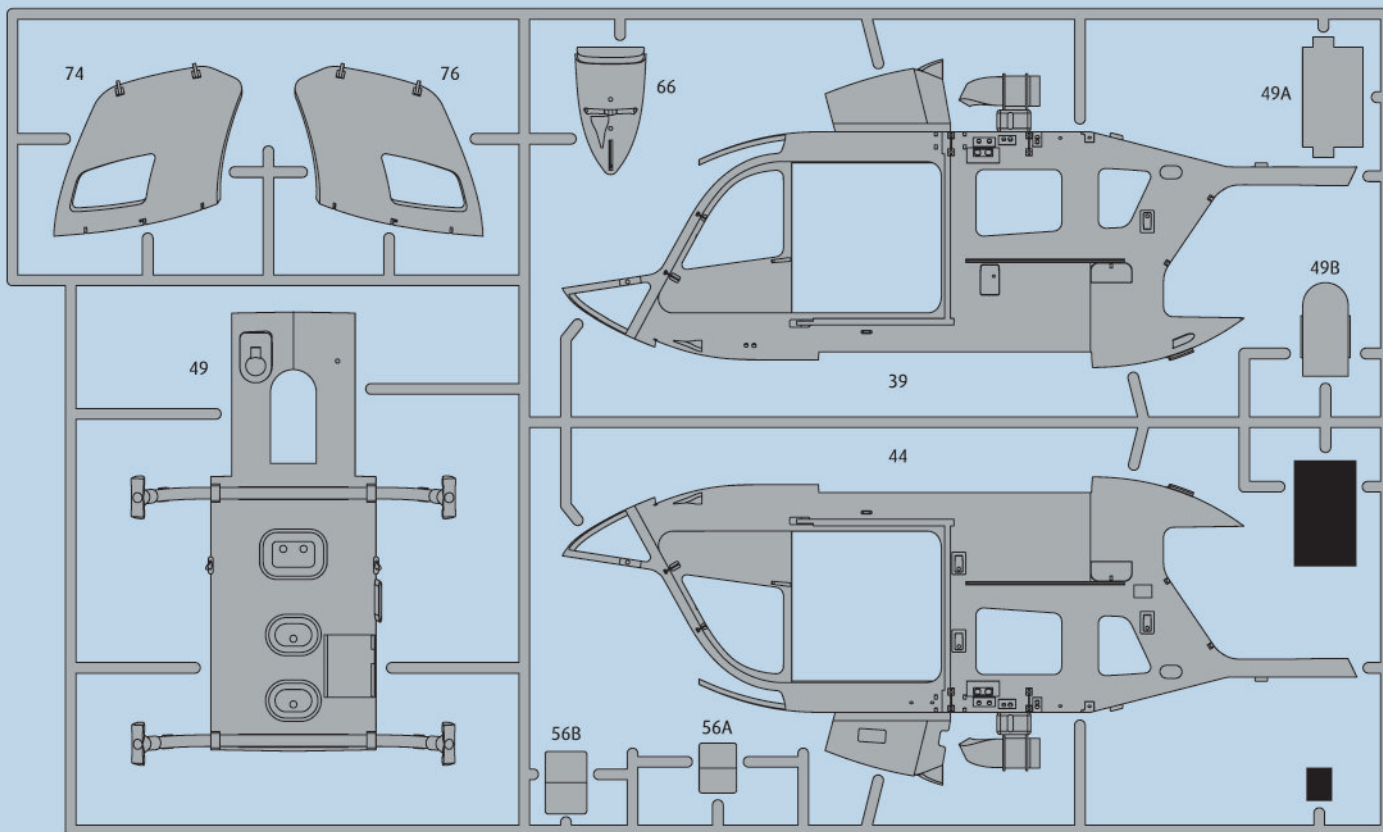
- DE Gelb glänzend
- GB Yellow gloss
- FR Jaune brillant
- NL Geel glanzend
- IT Giallo lucido
- ES Amarillo brillante
- PT Amarelo brilhante
- DK Gul blank
- NO Gul glansende
- SE Gul blank
- FI Keltainen kiiltävä
- RU Жёлтый глянец
- PL Żółty błyszczący
- CZ Žlutá lesklý
- HU Sárga, fényes
- SK Žltá lesklý
- RO Galben strălucitor
- BG Жълто гланцово
- SI Rumena sijoča
- GR Κίτρινο γυαλιστερό
- TR Sarı parlak

+

- DE Feuerrot glänzend
- GB Fiery red gloss
- FR Rouge feu brillant
- NL Vuurood glanzend
- IT Rosso fuoco lucido
- ES Rojo fuego brillante
- PT Vermelho vivo brilhante
- DK Flammerød blank
- NO Ildrød glansende
- SE Eldröd blank
- FI Tulenpunainen kiiltävä
- RU Огненно-красный глянец
- PL Ognistoczerwony błyszczący
- CZ Ohnivě červená lesklý
- HU Tűzpiros, fényes
- SK Ohnivá červená lesklý
- RO Roșu aprins strălucitor
- BG Огненочервено гланцово
- SI Ognjeno-rdeča sijoča
- GR Κόκκινο φωτιάς γυαλιστερό
- TR Alev kırmızısı parlak



- | | |
|-----------------------|-----------------------|
| DE Beispiel: mischen | RU Пример: смешивание |
| EN Example: mixing | PL Przykład: mieszać |
| FR Exemple: mélange | CZ Příklad: míchat |
| NL Voorbeeld: mengen | HU Példa: keverés |
| IT Esempio: mescolare | SK Příklad: miešanie |
| ES Ejemplo: mezcla | RO Exemplu: |
| PT Exemplo: misturar | amestecare |
| GR Εκσμπελ: blanding | BG Пример: смесване |
| NO Eksempel: blanding | SI Primer: mešanje |
| SE Exempel: blanda | GR Παράδειγμα: |
| FI Esimerkki: | ανάμειξη |
| sekoittaminen | TR Örneđ: karıştırma |



Ⓞ Nicht benötigte Teile
 Ⓞ Parts not used.
 Ⓞ Pièces non utilisées.
 Ⓞ Niet benodigde onderdelen.
 Ⓞ Parti non necessarie.
 Ⓞ Piezas no utilizadas.
 Ⓞ Peças não utilizadas.

Ⓞ Dele der ikke skal bruges.
 Ⓞ Deler som ikke er nødvendige.
 Ⓞ Ej nødvendige delar.
 Ⓞ Tarpeettomat osat.
 Ⓞ Неиспользуемые детали.
 Ⓞ Niepotrzebne części.
 Ⓞ Nepotrebné diely.

Ⓞ Szükségtelen alkatrészek.
 Ⓞ Nepotrebné diely.
 Ⓞ Pieše care nu sunt necesare.
 Ⓞ Ненужни детали.
 Ⓞ Nepotrební deli.
 Ⓞ Μη χρησιμοποιούμενα μέρη.
 Ⓞ Gereklî olmayan parçalar.

Ⓞ Kundenservice: www.revell-service.de oder **Revell GmbH, Abteilung X, Henschelstr. 20-30, D-32257 Bünde** (nur für DE, AT, NL, BE, LU, ES, IT, PL, US, CA). Für alle übrigen Länder kontaktieren Sie ausschließlich Ihren Händler oder Distributor.

Ⓞ Customer Service: www.revell-service.de/en or **Carrera Revell UK LTD, Unit 10, Old Airfield Industrial Estate, Cheddington Lane, Tring HP23 4QR, United Kingdom** (only for United Kingdom and Ireland). For all other countries please contact your dealer or distributor only.

Ⓞ Customer Service: www.revell-service.de/en or **Revell GmbH, Department X, Henschelstr. 20-30, D-32257 Bünde, Germany** (only for DE, AT, NL, BE, LU, ES, IT, PL, US, CA). For all other countries please contact your dealer or distributor only.

Ⓞ Service clientèle: www.revell-service.de/fr (uniquement pour la France). Pour tous les autres pays, veuillez contacter votre revendeur ou distributeur uniquement.

Ⓞ Klantenservice: www.revell-service.de of **Revell GmbH, Abteilung X, Henschelstr. 20-30, D-32257 Bünde** (alleen voor DE, AT, NL, BE, LU, ES, IT, PL, US, CA). Voor alle andere landen kunt u alleen contact opnemen met uw dealer of distributeur.

Ⓞ Servicio al cliente: www.revell-service.de o **Revell GmbH, Abteilung X, Henschelstr. 20-30, D-32257 Bünde** (sólo para DE, AT, NL, BE, LU, ES, IT, PL, US, CA). Para todos los demás países, por favor, póngase en contacto con su proveedor o distribuidor solamente.

Ⓞ Servizio clienti: www.revell-service.de o **Revell GmbH, Abteilung X, Henschelstr. 20-30, D-32257 Bünde** (solo per DE, AT, NL, BE, LU, ES, IT, PL, US, CA). Per tutti gli altri paesi si prega di contattare esclusivamente il proprio rivenditore o distributore.

Ⓞ Serviço de apoio ao cliente: www.revell-service.de ou **Revell GmbH, Abteilung X, Henschelstr. 20-30, D-32257 Bünde** (apenas para DE, AT, NL, BE, LU, ES, IT, PL, US, CA). Para todos os outros países, contacte apenas o seu revendedor ou distribuidor.

Ⓞ Kundenservice: www.revell-service.de eller **Revell GmbH, Abteilung X, Henschelstr. 20-30, D-32257 Bünde** (kun for DE, AT, NL, BE, LU, ES, IT, PL, US, CA). For alle øvrige lande bedes du udelukkende kontakte din forhandler eller distributor.

Ⓞ Kundenservice: www.revell-service.de eller **Revell GmbH, Abteilung X, Henschelstr. 20-30, D-32257 Bünde** (kun for DE, AT, NL, BE, LU, ES, IT, PL, US, CA). For alle andre land gjelder at all kontakt skal skje via din forhandler eller distributør.

Ⓞ Kundtjänst: www.revell-service.de eller **Revell GmbH, Abteilung X, Henschelstr. 20-30, D-32257 Bünde** (endast för DE, AT, NL, BE, LU, ES, IT, PL, US, CA). För övriga länder var god kontakta återförsäljaren eller distributören.

Ⓞ Asiakaspalvelu: www.revell-service.de tai **Revell GmbH, Abteilung X, Henschelstr. 20-30, D-32257 Bünde** (vain DE, AT, NL, BE, LU, ES, IT, PL, US, CA). Muiden maiden kohdalla ota yhteyttä paikalliseen jälleenmyyjään tai jakelijaan.

Ⓞ Служба поддержки клиентов: www.revell-service.de или **Revell GmbH, Abteilung X, Henschelstr. 20-30, D-32257 Bünde** (только для DE, AT, NL, BE, LU, ES, IT, PL, US, CA). Клиентам из других стран следует обращаться исключительно к своему поставщику или дистрибьютору.

Ⓞ Dział obsługi klienta: www.revell-service.de lub **Revell GmbH, Abteilung X, Henschelstr. 20-30, D-32257 Bünde** (tylko dla DE, AT, NL, BE, LU, ES, IT, PL, US, CA). We wszystkich pozostałych krajach należy kontaktować się wyłącznie ze sprzedawcą lub dystrybutorem.

Ⓞ Zákaznícký servis: www.revell-service.de nebo **Revell GmbH, Abteilung X, Henschelstr. 20-30, D-32257 Bünde** (pouze pro DE, AT, NL, BE, LU, ES, IT, PL, US, CA). Pro všechny ostatní země kontaktujte výlučně svého obchodníka nebo prodejce.

Ⓞ Ügyfélszolgálat: www.revell-service.de vagy **Revell GmbH, Abteilung X, Henschelstr. 20-30, D-32257 Bünde** (csak DE, AT, NL, BE, LU, ES, IT, PL, US, CA országok esetében). Az egyéb országok esetének kizárólag kereskedőjével, vagy forgalmazójával vegye fel a kapcsolatot.

Ⓞ Zákaznícký servis: www.revell-service.de alebo **Revell GmbH, Abteilung X, Henschelstr. 20-30, D-32257 Bünde** (iba pre DE, AT, NL, BE, LU, ES, IT, PL, US, CA). Pre všetky ostatné krajiny kontaktujte výlučne svojho obchodníka alebo predajcu.

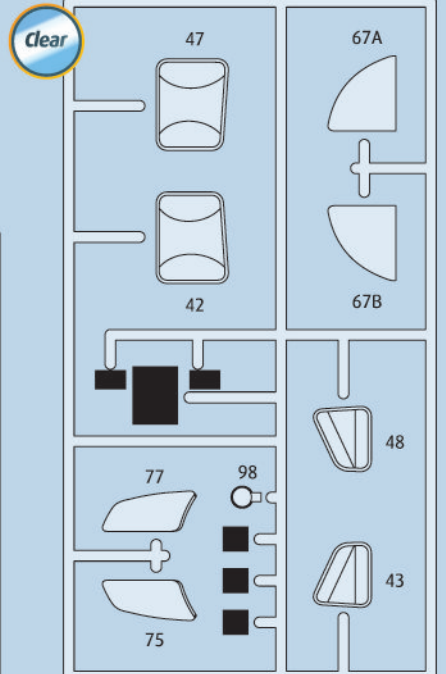
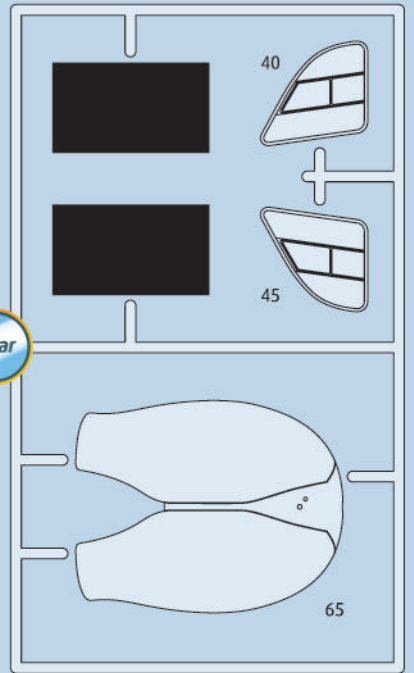
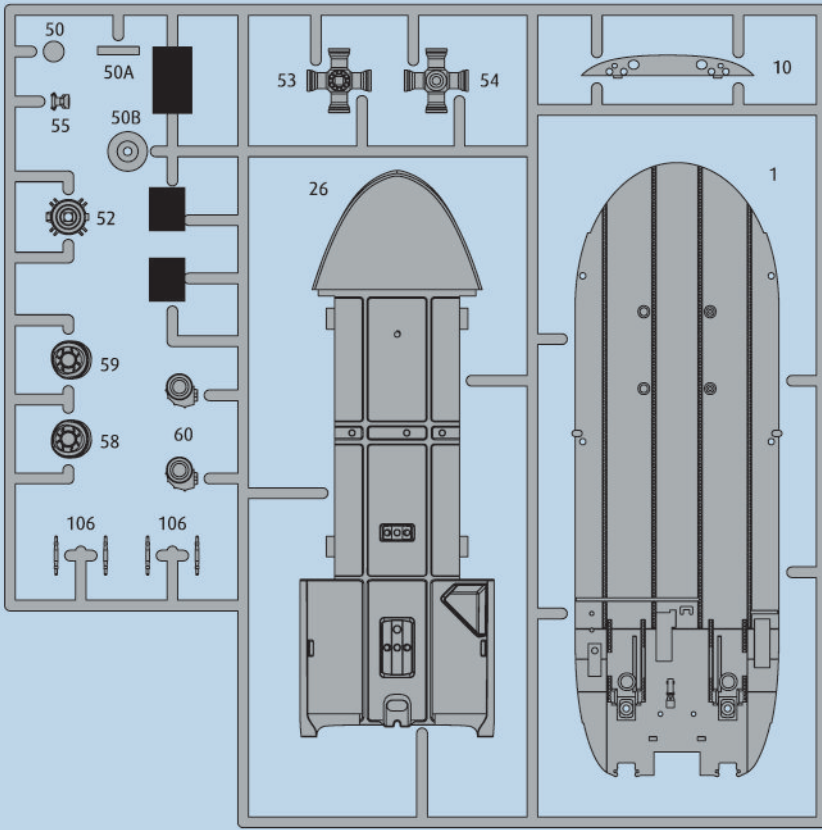
Ⓞ Serviciul clienți www.revell-service.de sau **Revell GmbH, Abteilung X, Henschelstr. 20-30, D-32257 Bünde** (doar pentru DE, AT, NL, BE, LU, ES, IT, PL, US, CA). Pentru toate celelalte țări contactați doar comerciantul dvs. sau distribuitorul.

Ⓞ Отдел за обслужване на клиенти: www.revell-service.de или **Revell GmbH, Abteilung X, Henschelstr. 20-30, D-32257 Bünde** (само за DE, AT, NL, BE, LU, ES, IT, PL, US, CA). За всички останали държави се свързвайте само с Вашия дилър или дистрибутор.

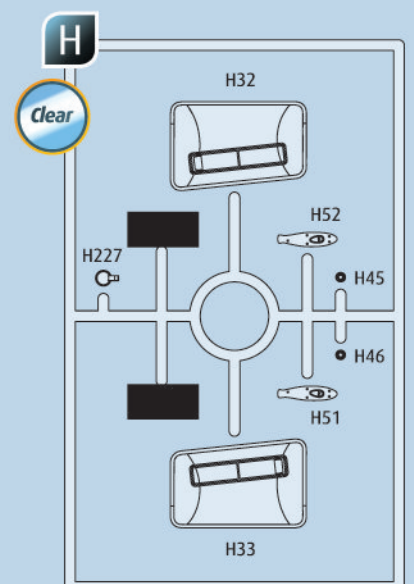
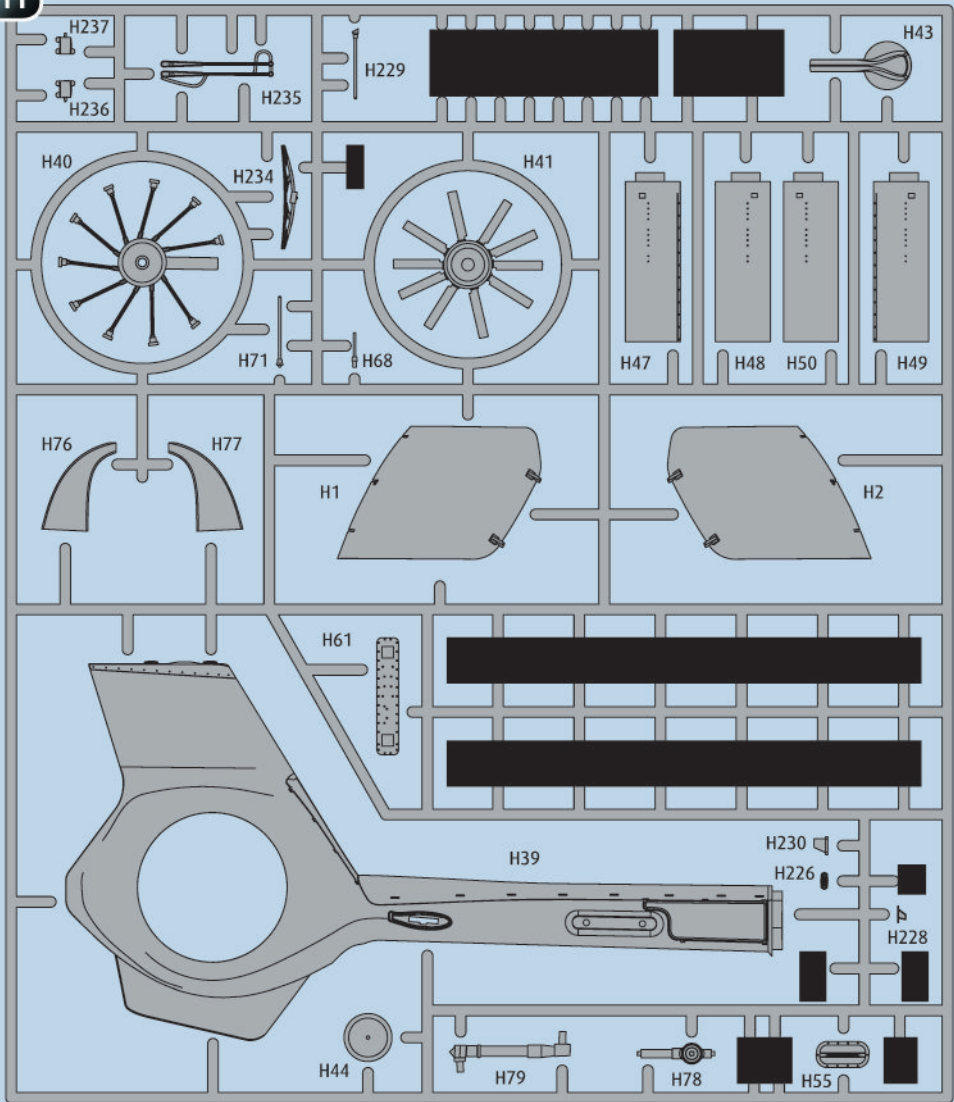
Ⓞ Služba za pomoč strankam: www.revell-service.de ali **Revell GmbH, Abteilung X, Henschelstr. 20-30, D-32257 Bünde** (samo za DE, AT, NL, BE, LU, ES, IT, PL, US, CA). Za vse ostale države se obrnite samo na prodajalca ali distributerja.

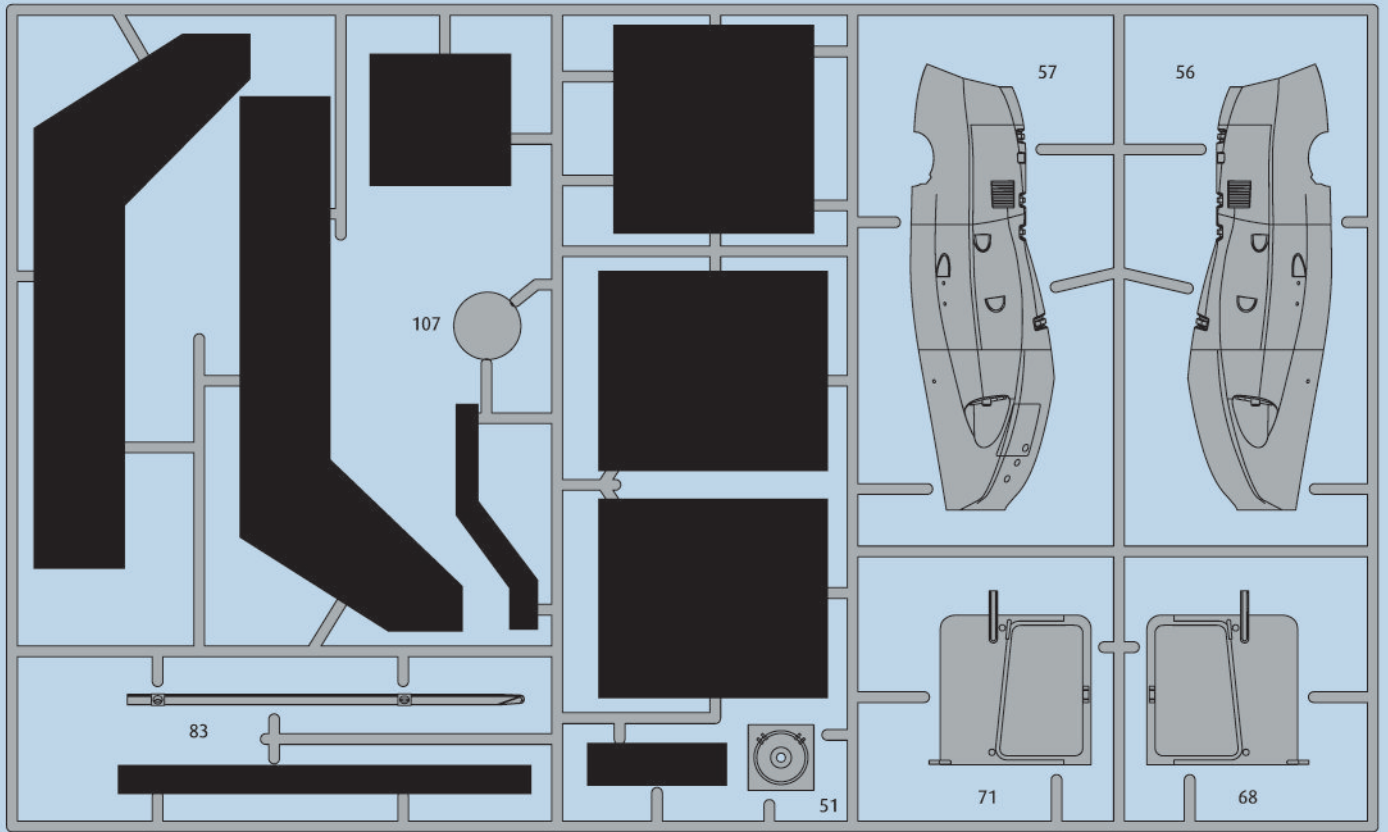
Ⓞ Τμήμα εξυπηρέτησης πελατών: www.revell-service.de ή **Revell GmbH, Abteilung X, Henschelstr. 20-30, D-32257 Bünde** (μόνο για DE, AT, NL, BE, LU, ES, IT, PL, US, CA). Για όλες τις άλλες χώρες επικοινωνήστε αποκλειστικά με τον έμπορο ή τον αντιπρόσωπο της περιοχής σας.

Ⓞ Müşteri hizmetleri: www.revell-service.de veya **Revell GmbH, Abteilung X, Henschelstr. 20-30, D-32257 Bünde** (sadece DE, AT, NL, BE, LU, ES, IT, PL, ABD, CA için). Tüm diğer ülkeler için sadece satıcınıza veya distribütörünüze başvurun.

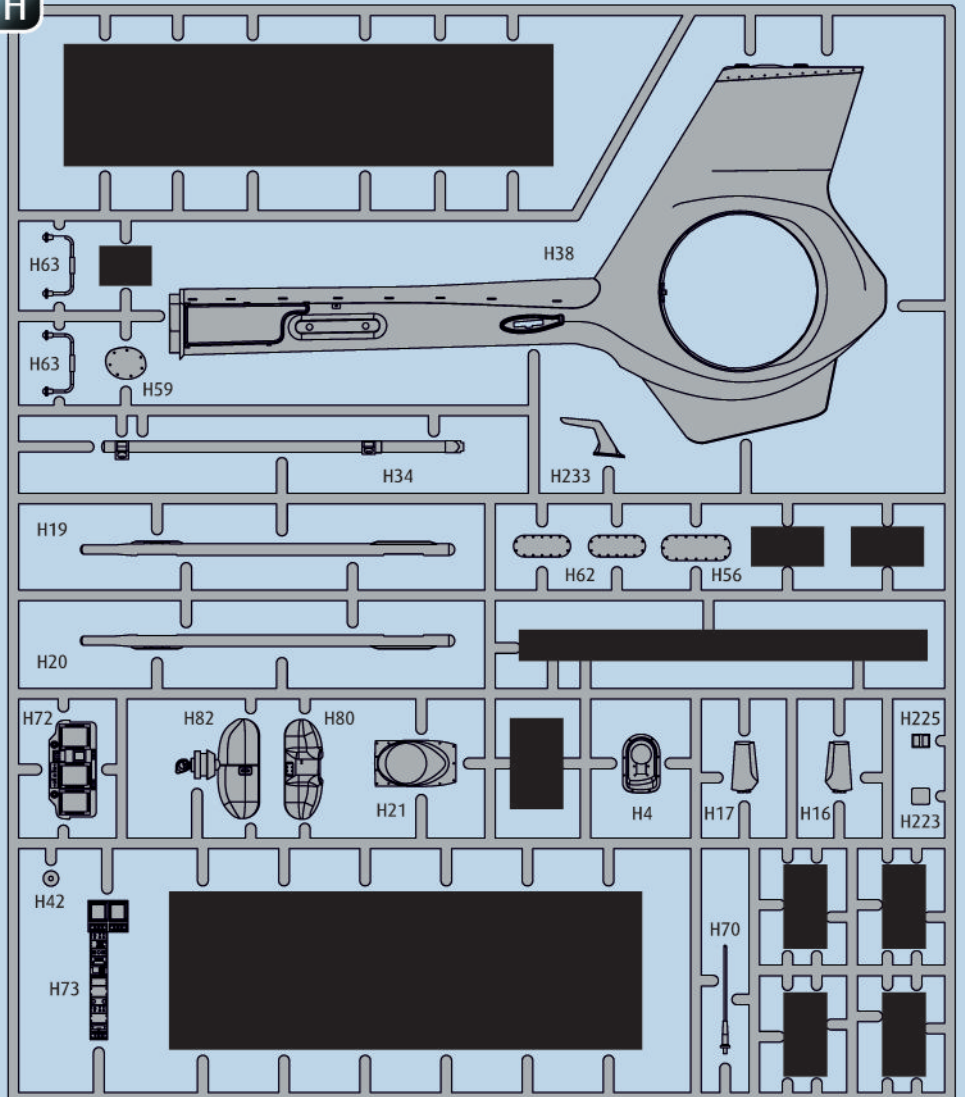
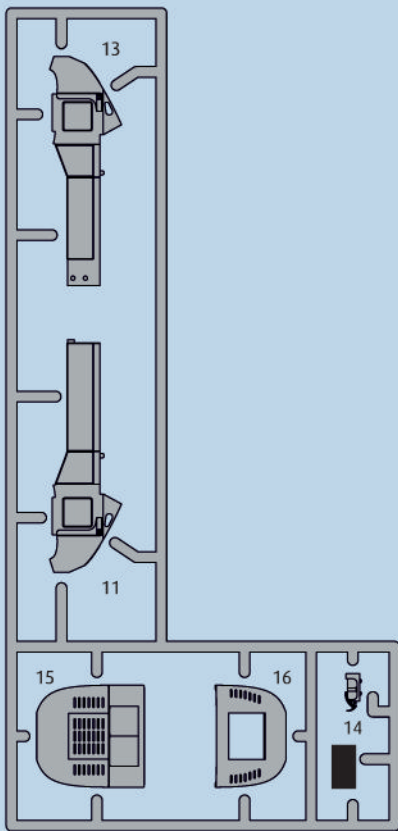


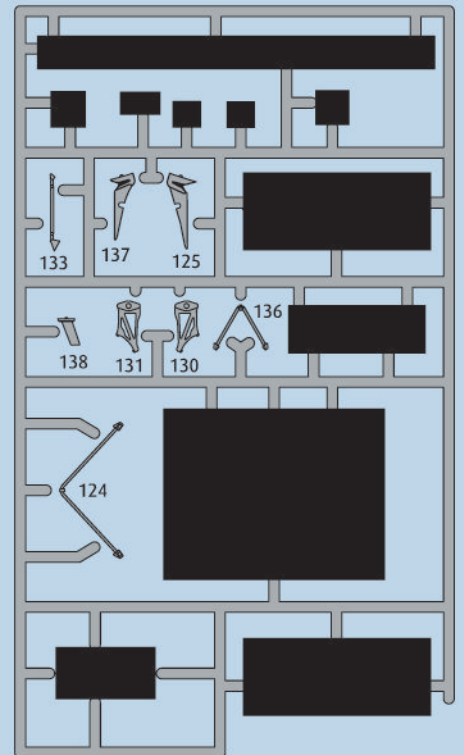
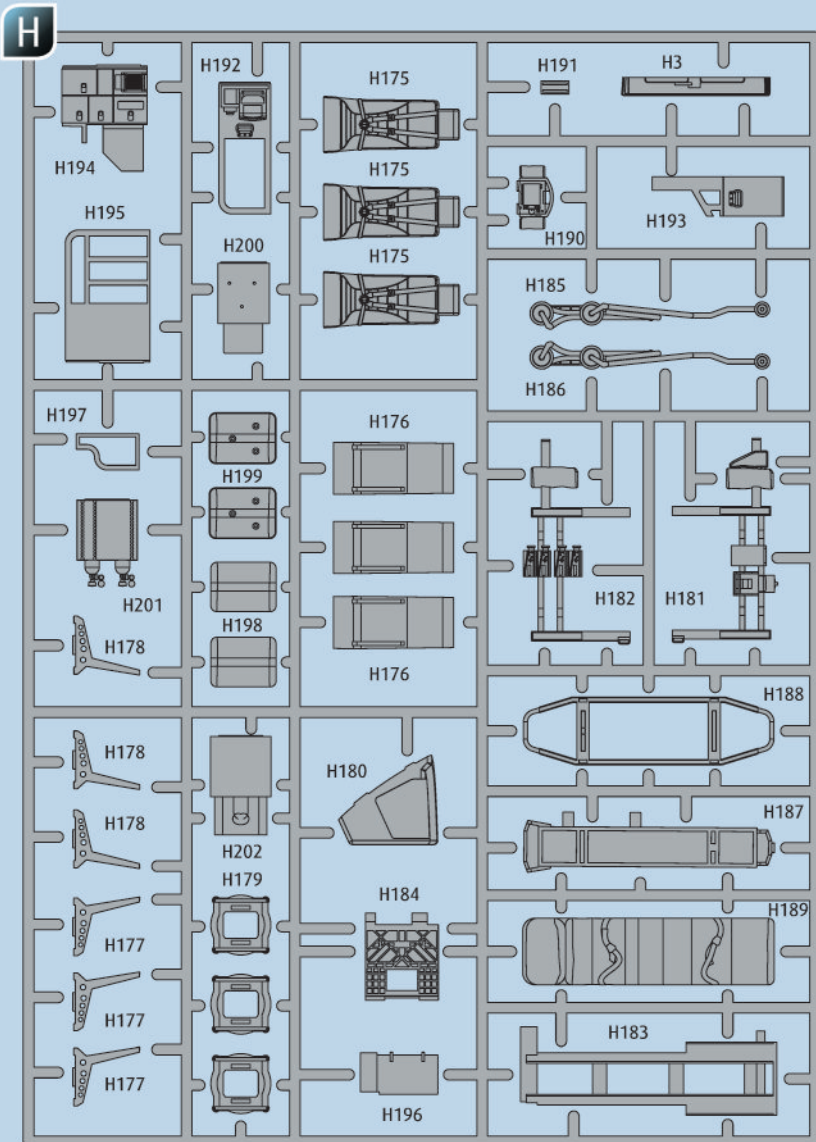
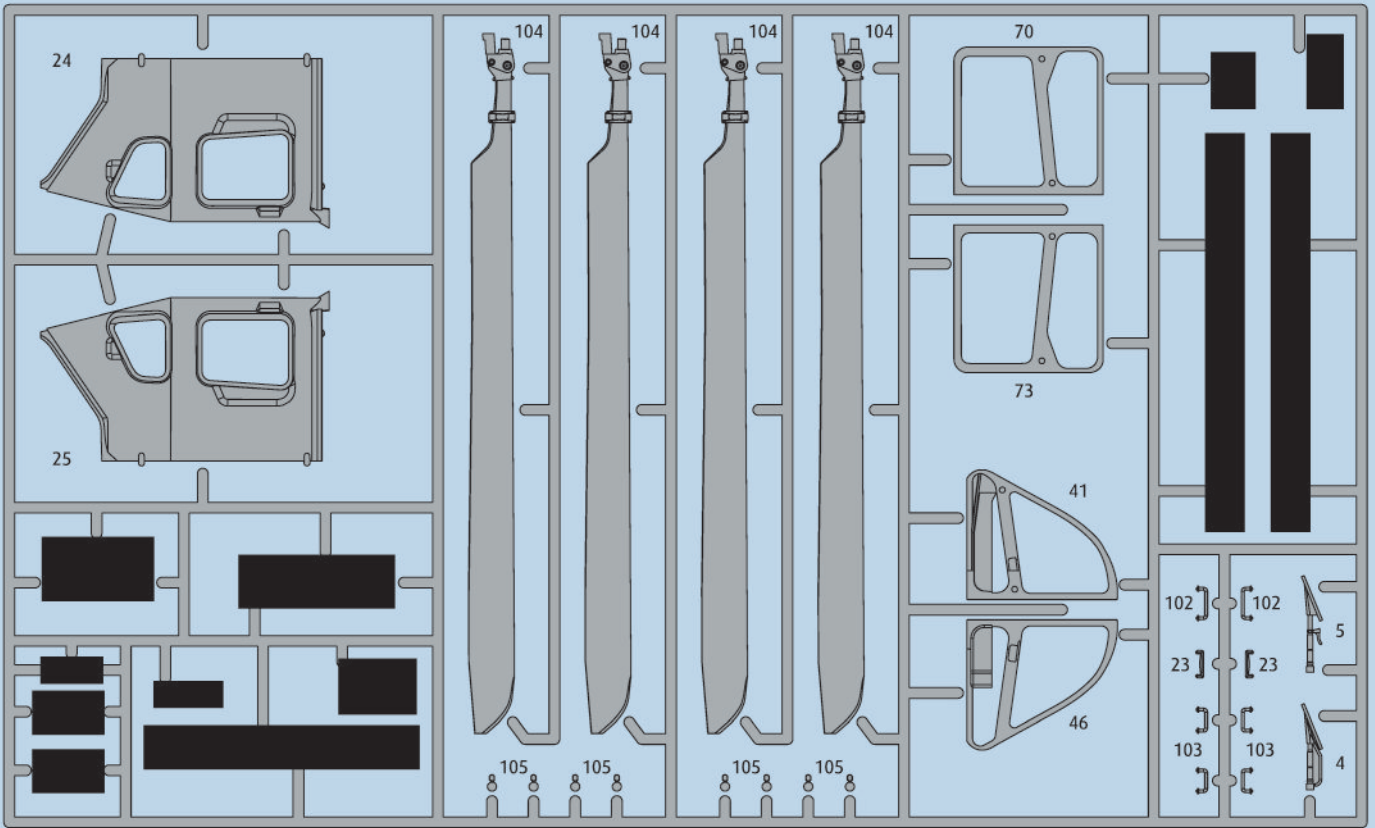
H



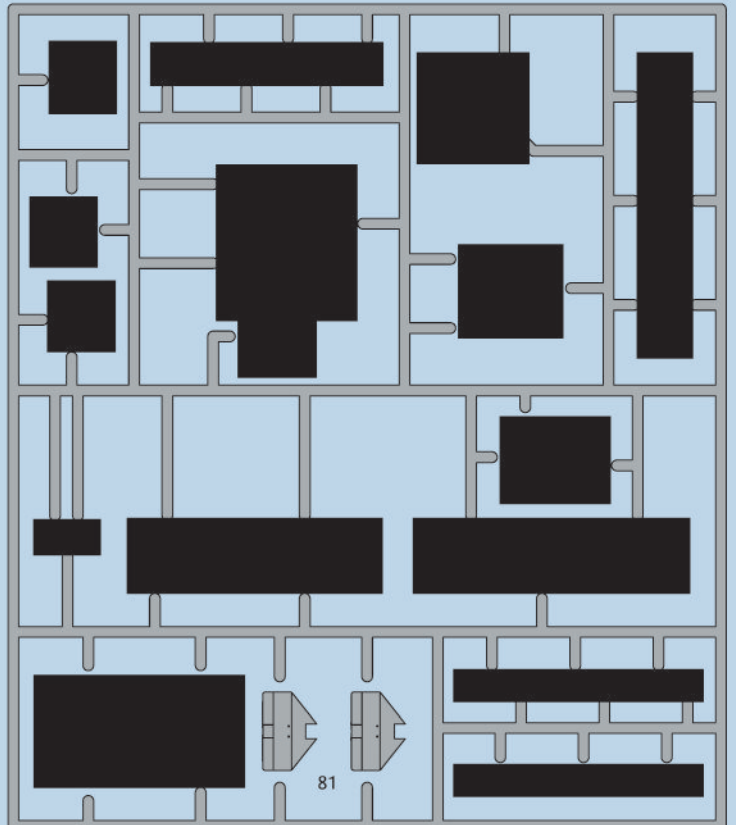
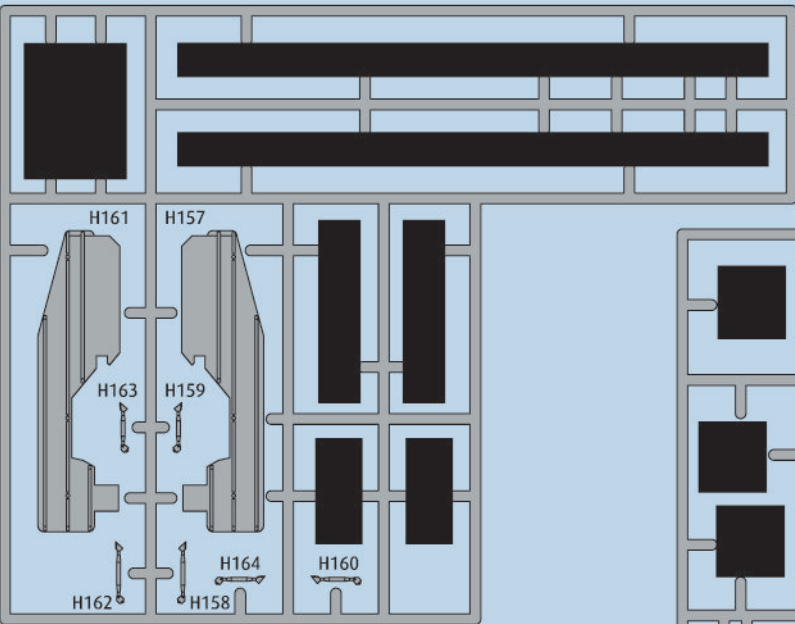
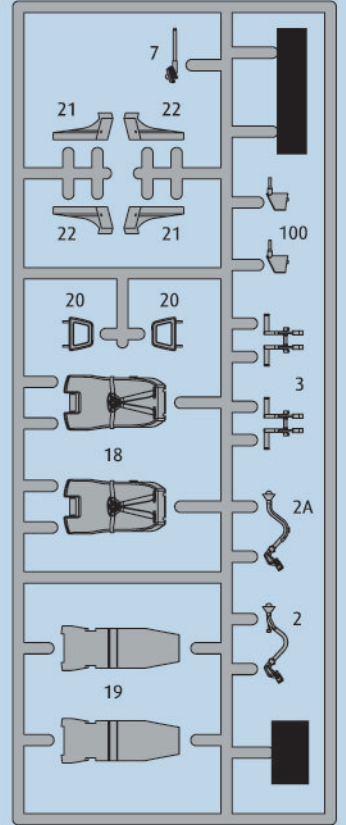
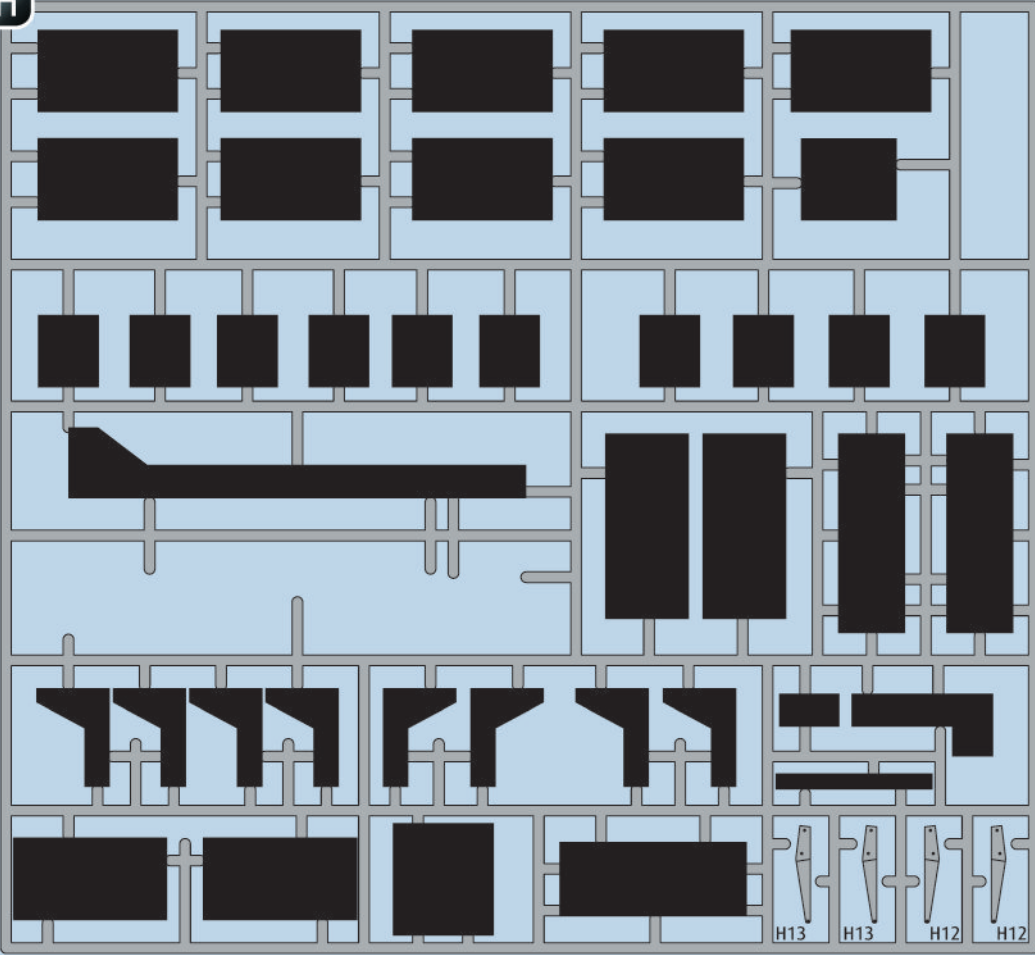


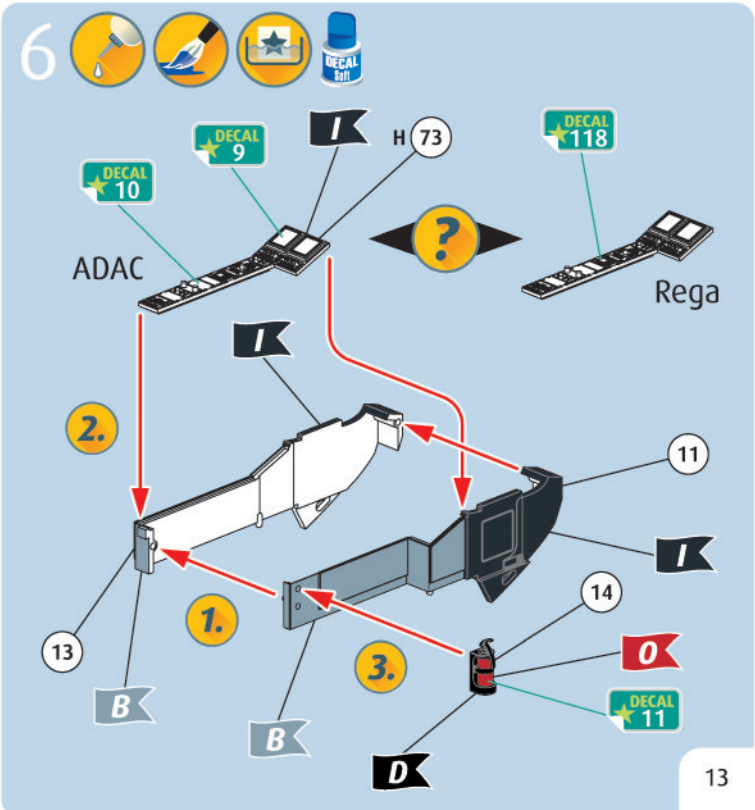
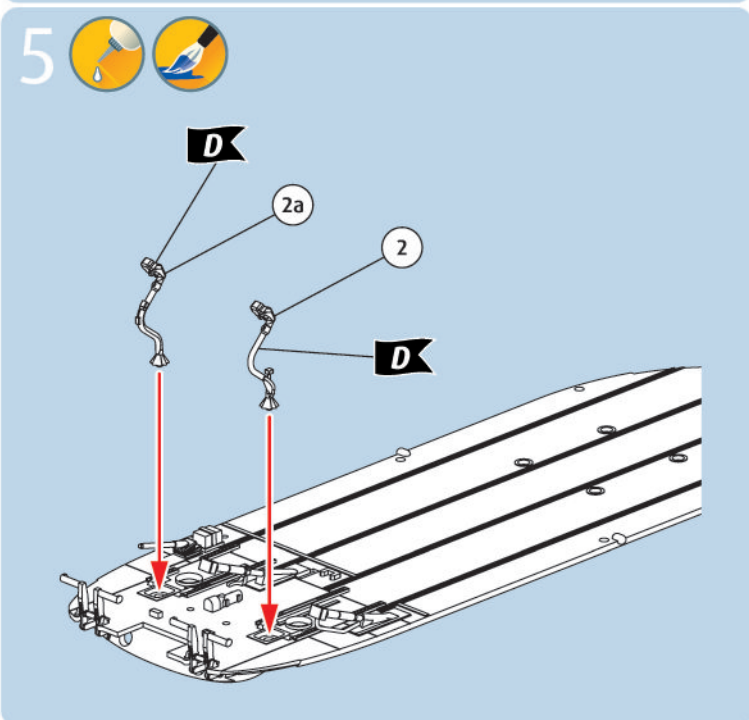
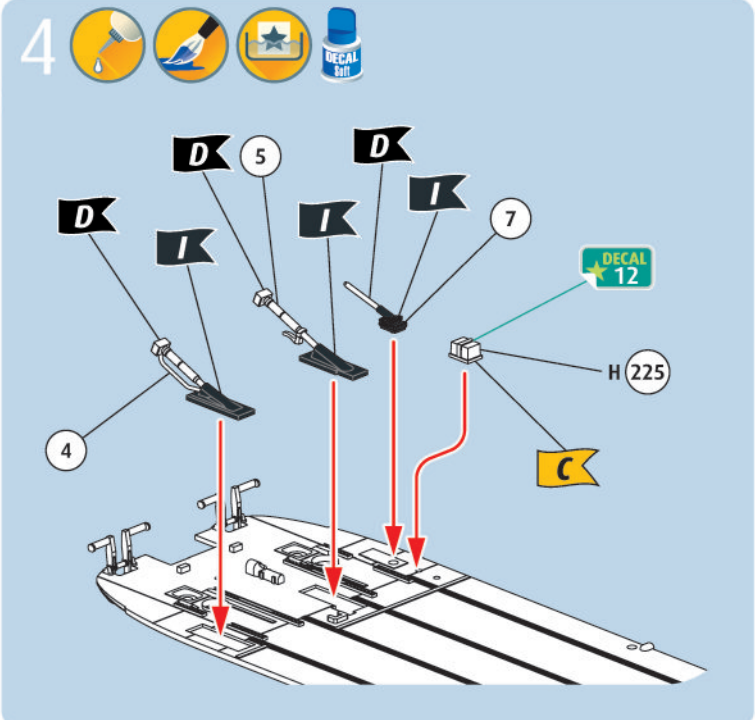
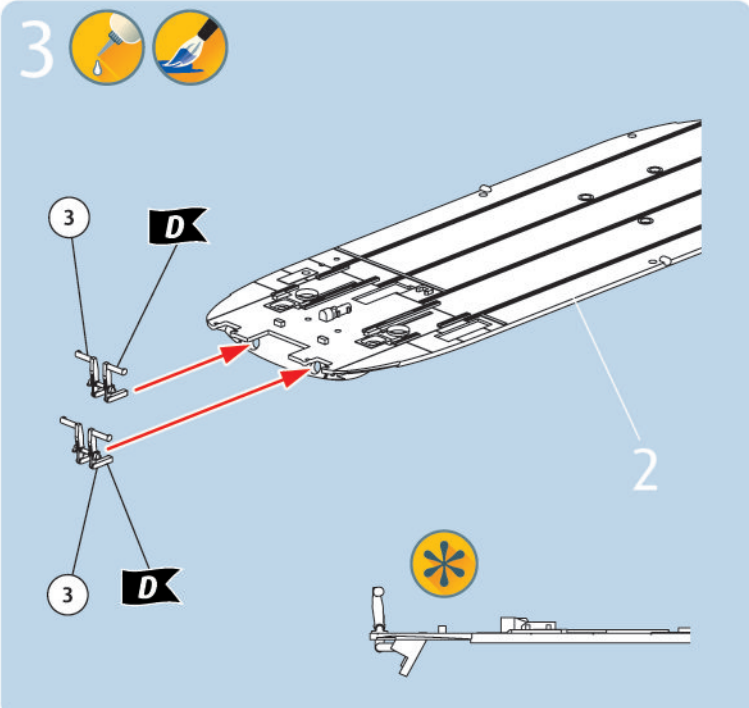
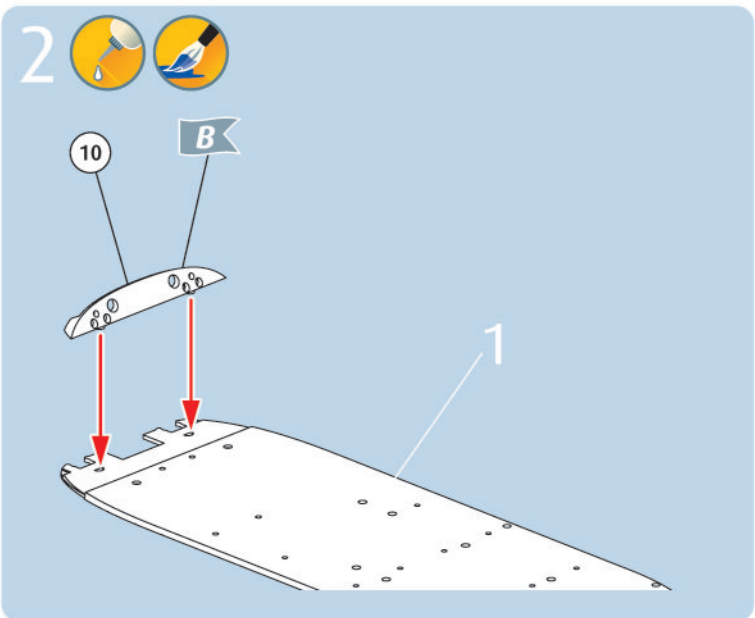
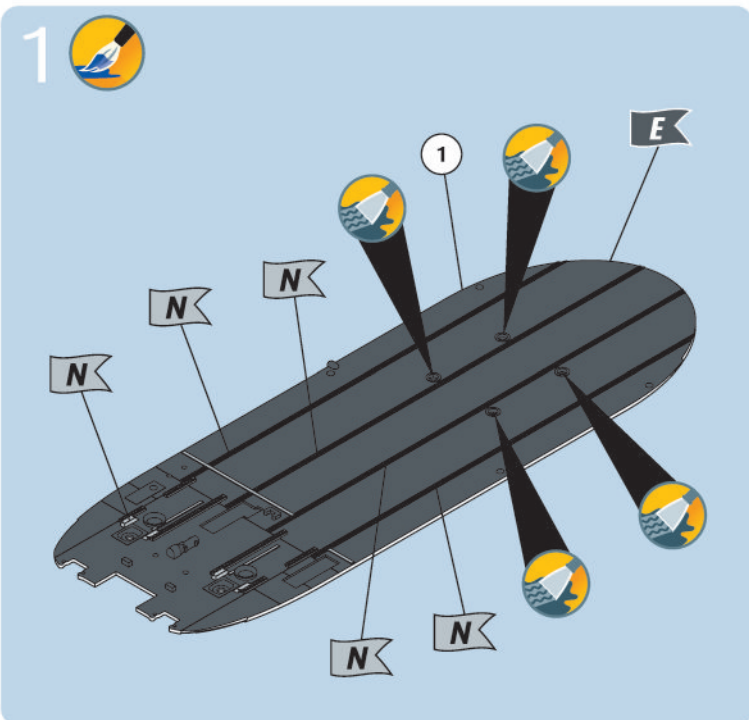
H



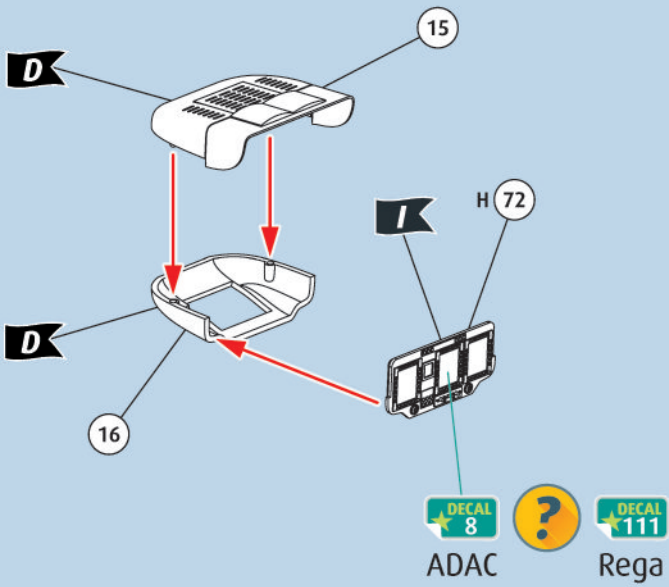


H

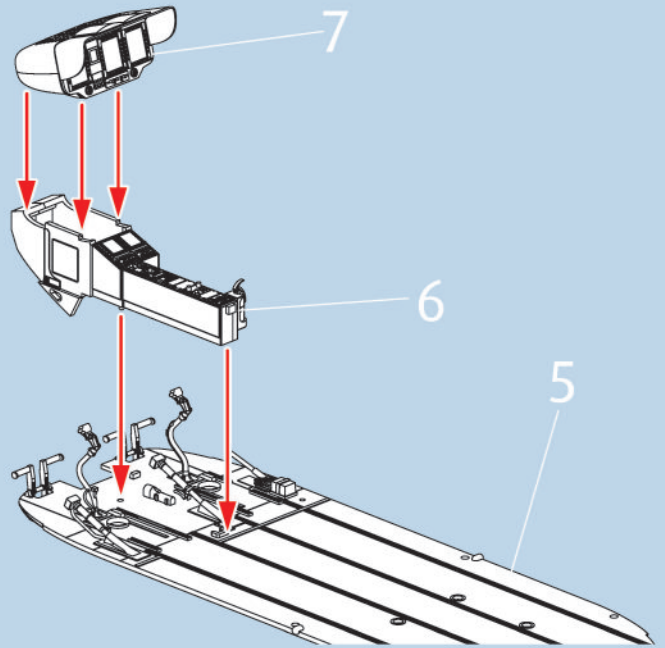




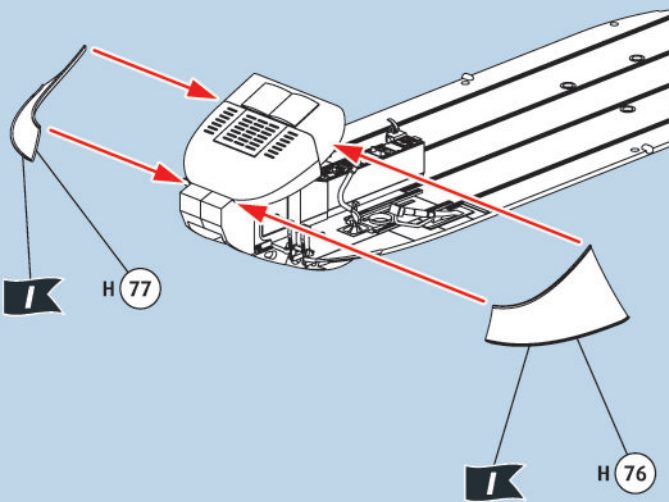
7



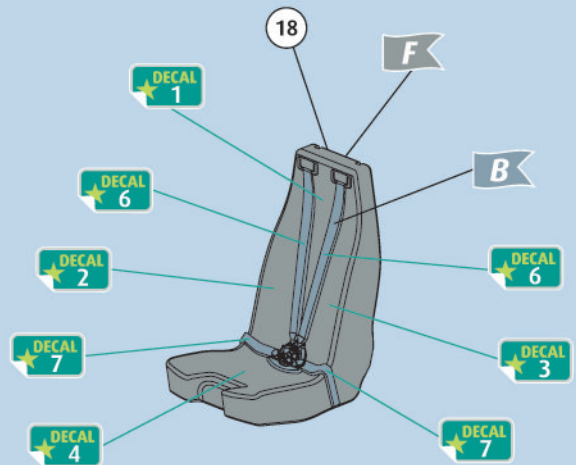
8



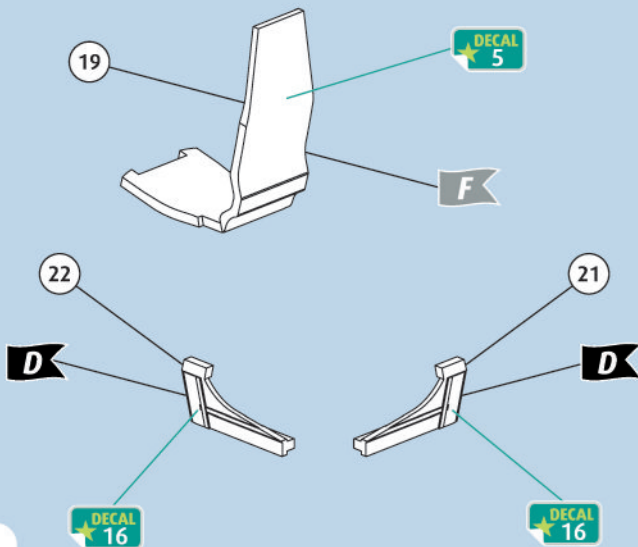
9



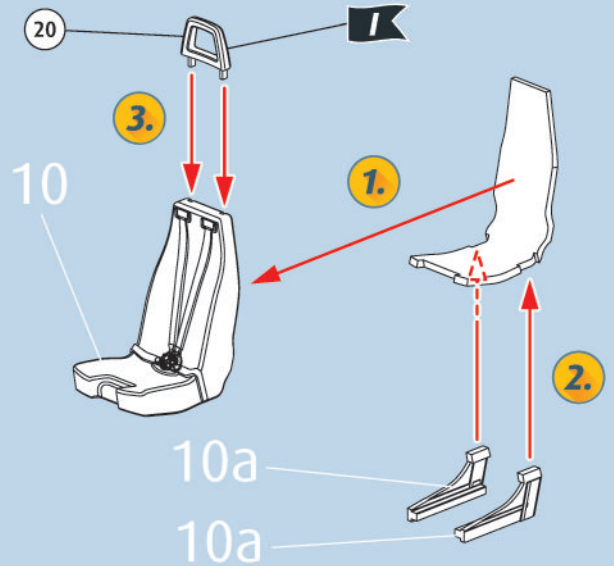
10



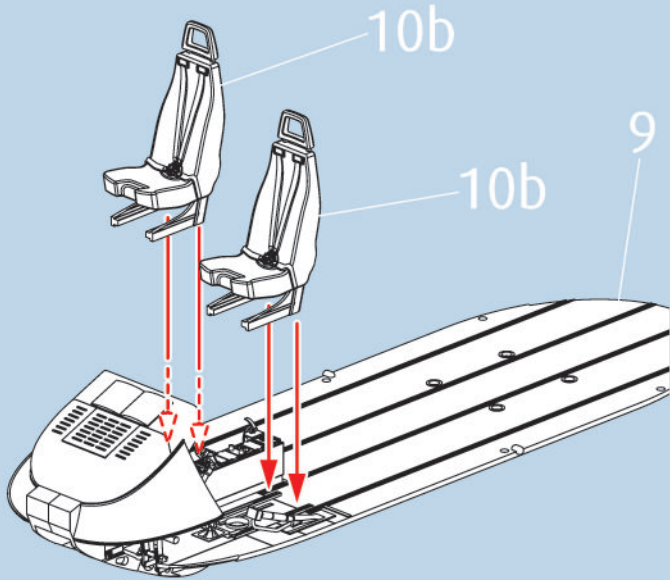
10a



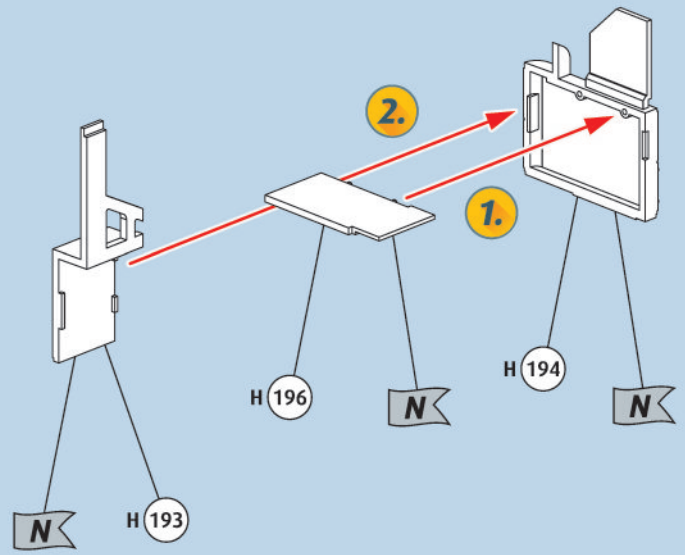
10b



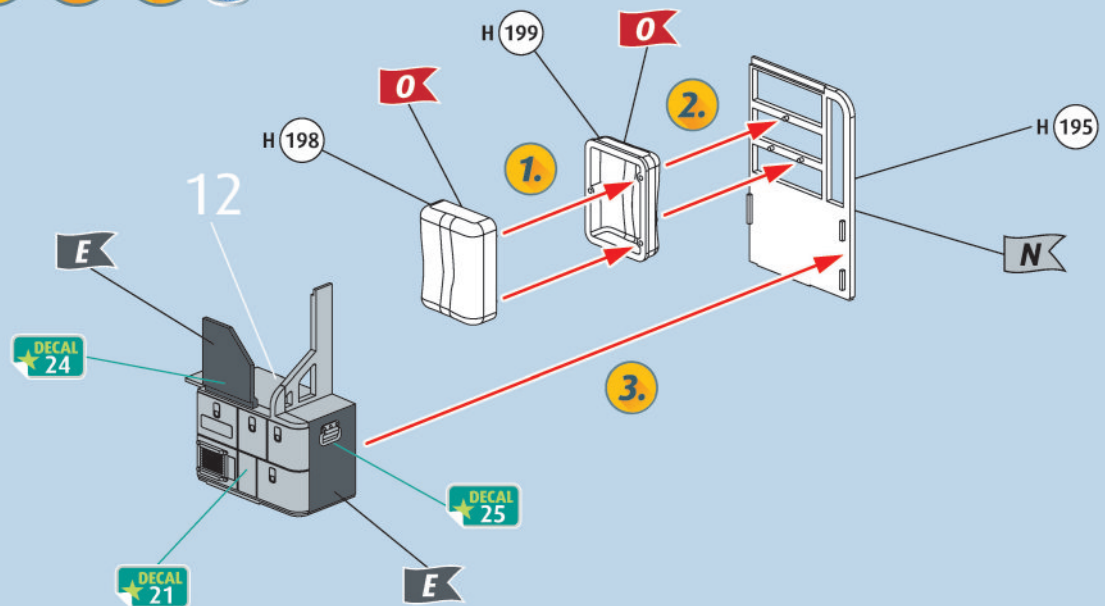
11



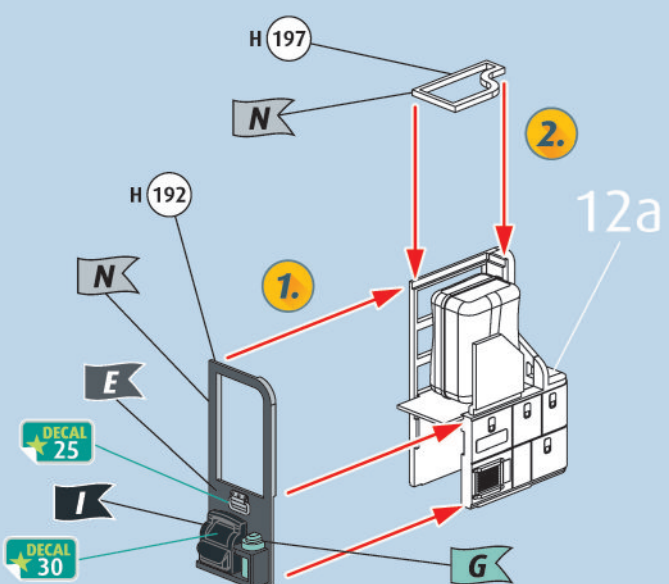
12



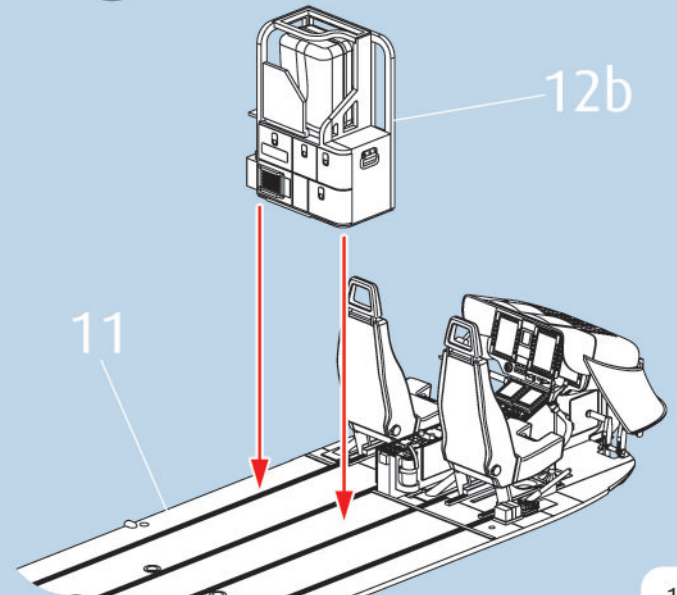
12a



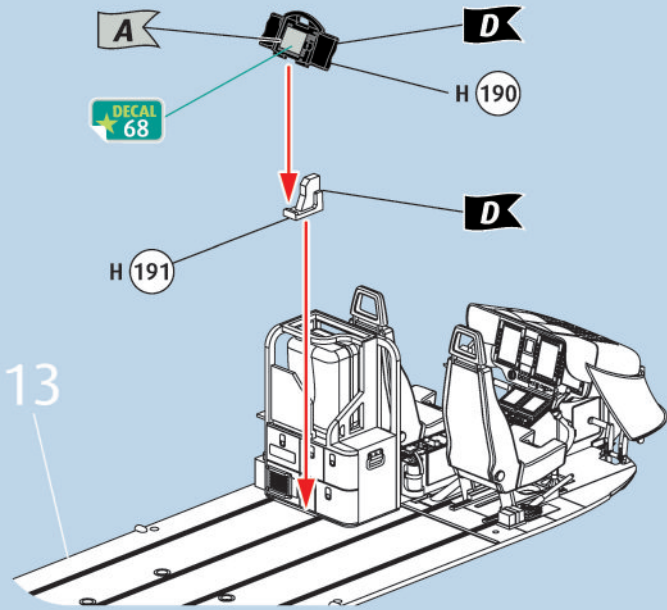
12b



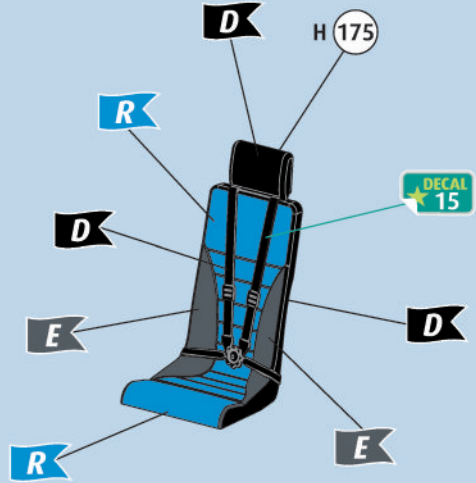
13



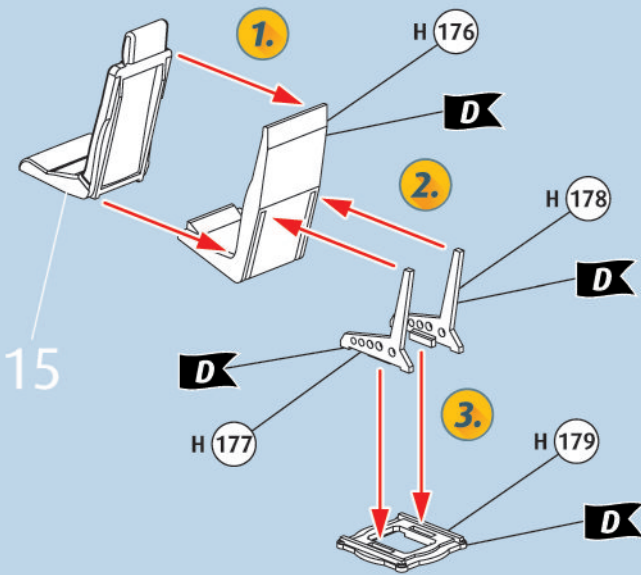
14    



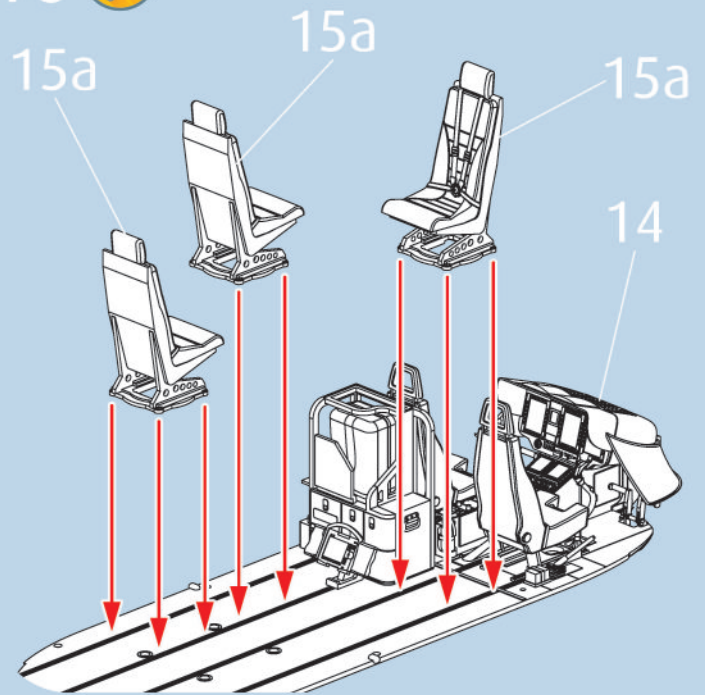
15    



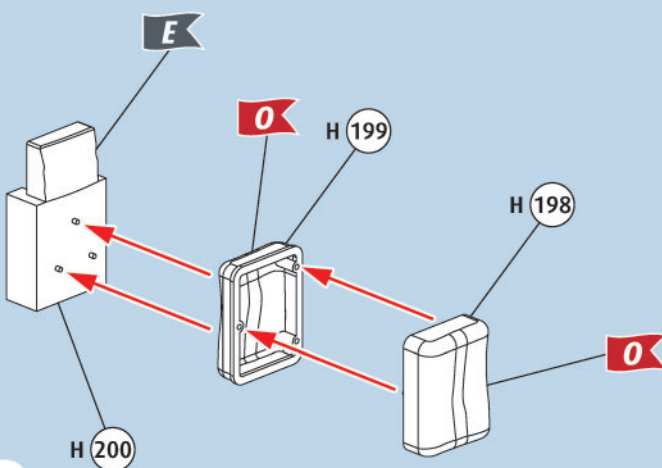
15a   



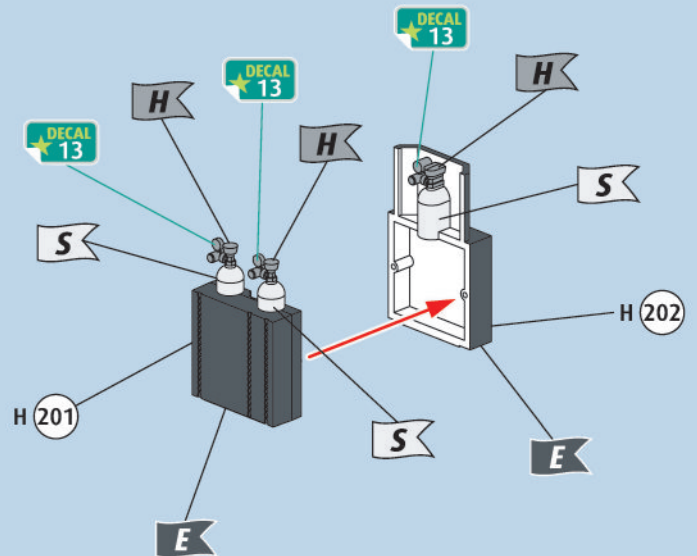
16 



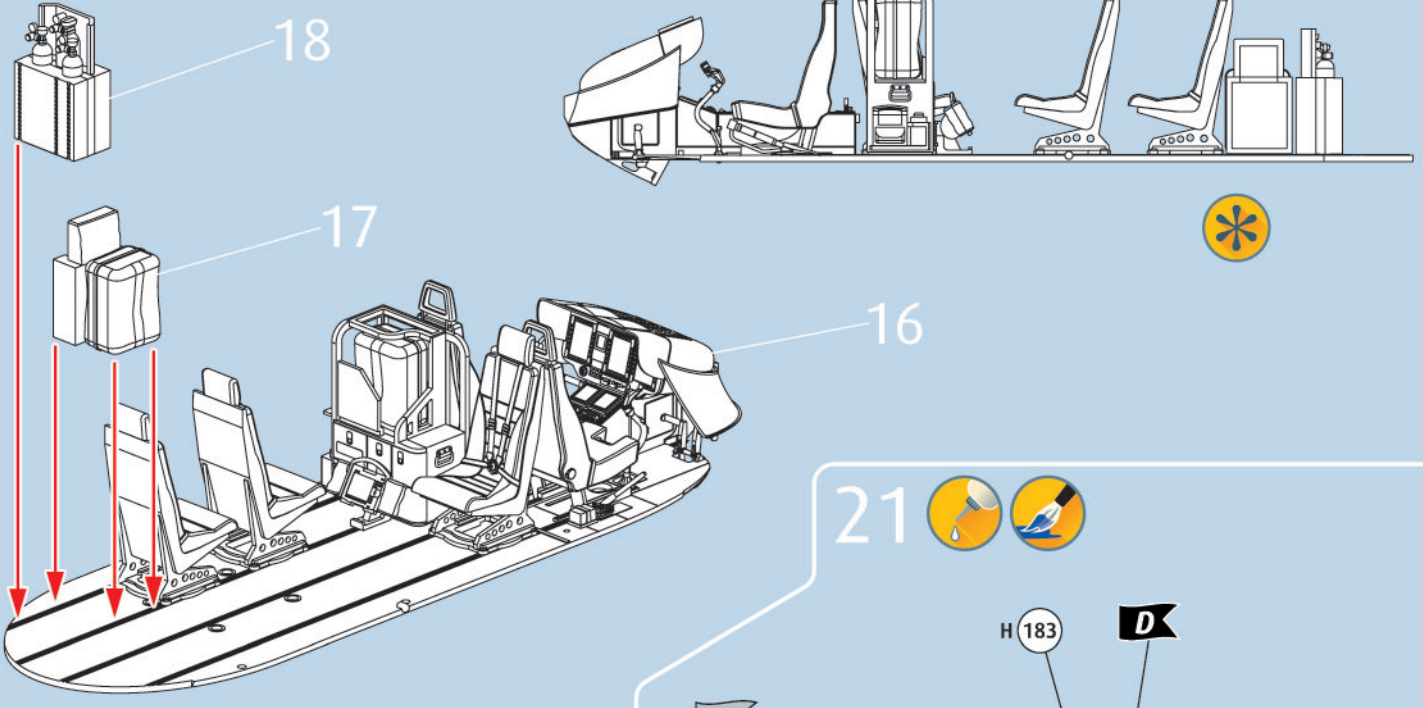
17  



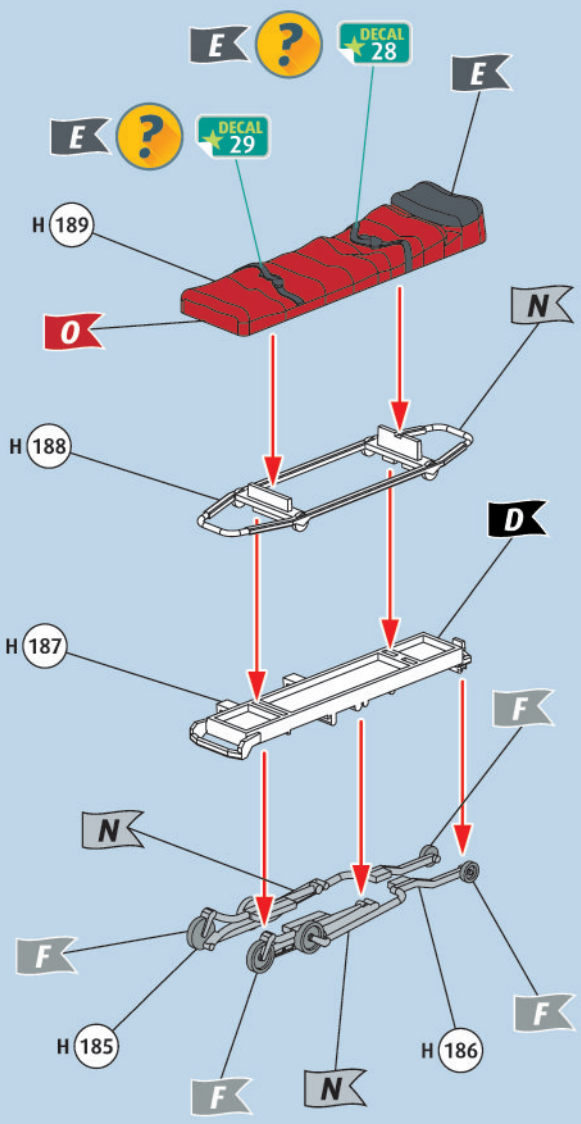
18    



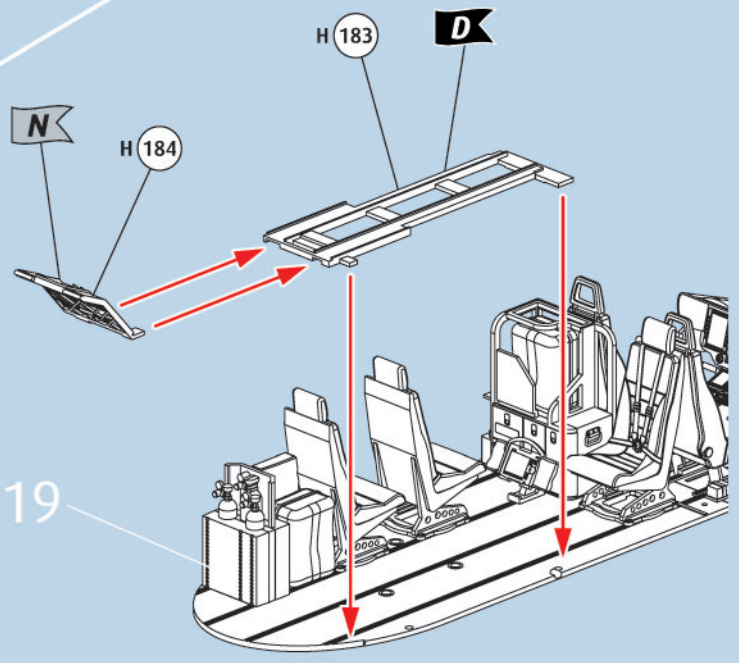
19



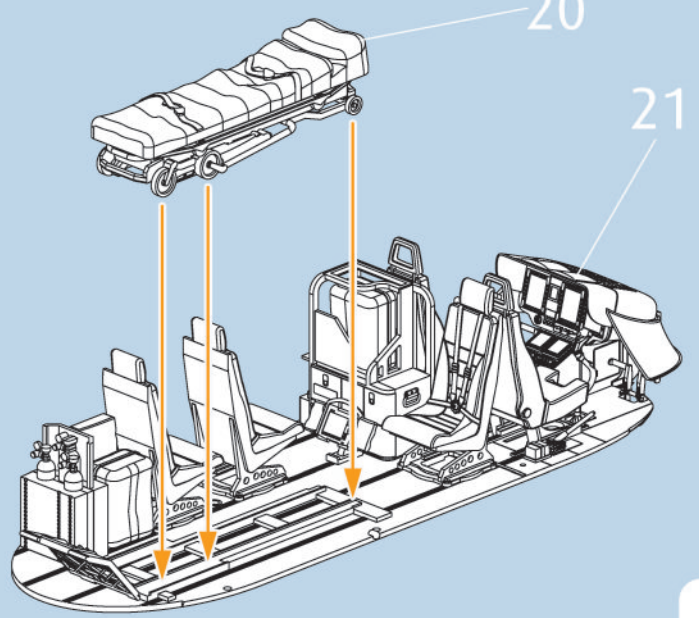
20



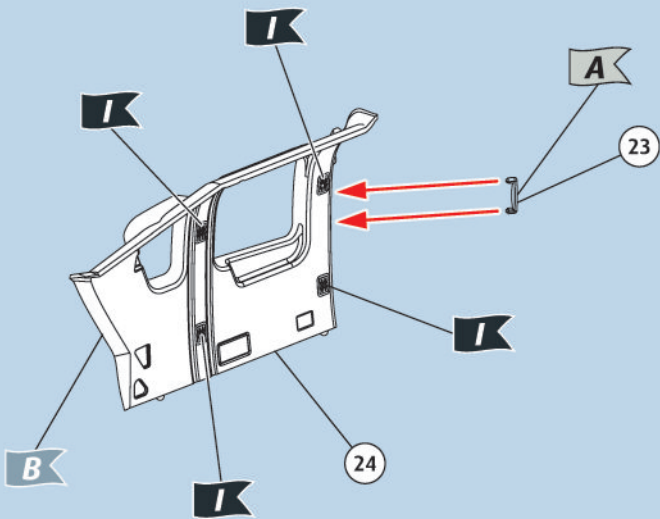
21



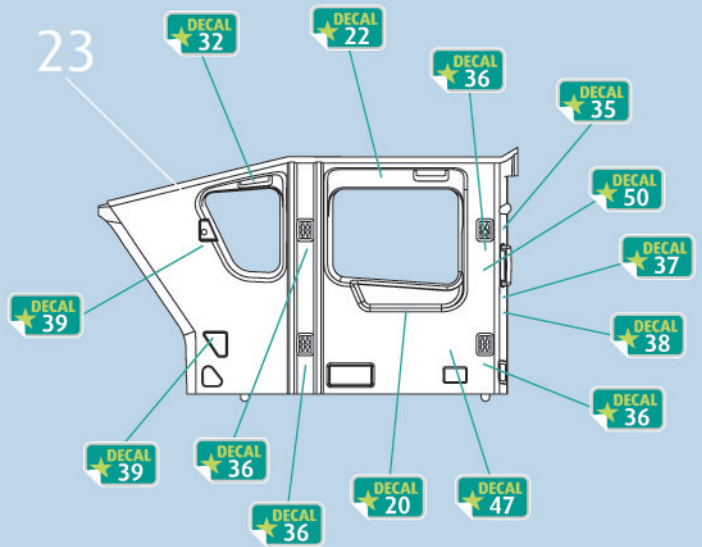
22



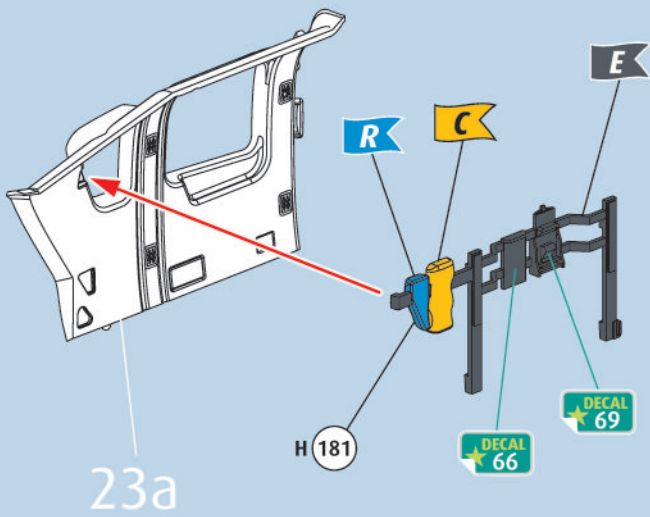
23



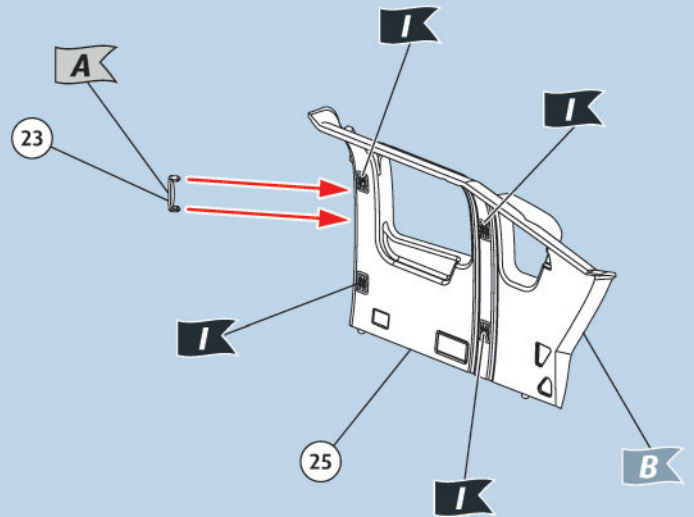
23a



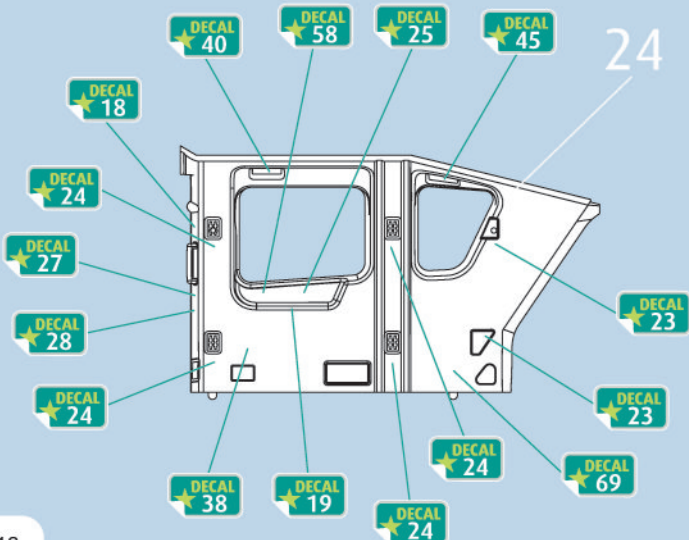
23b



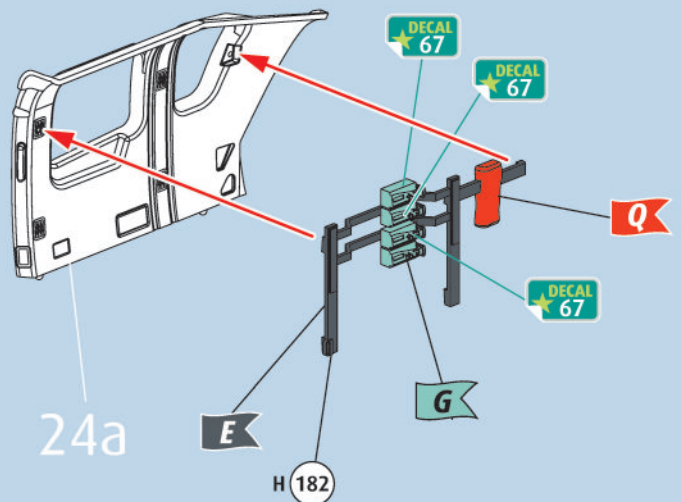
24



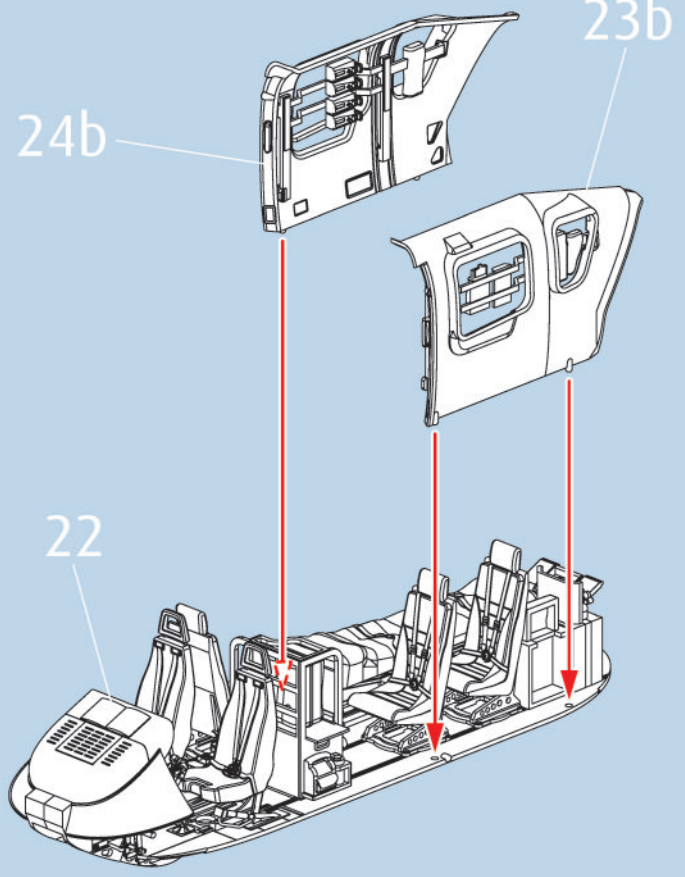
24a



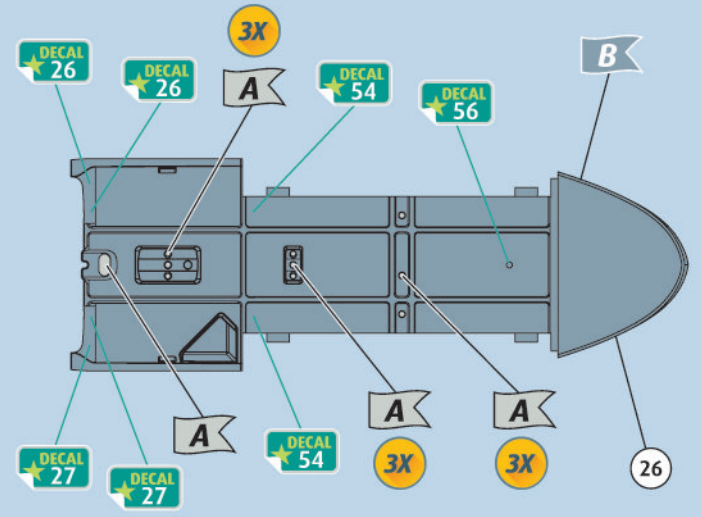
24b



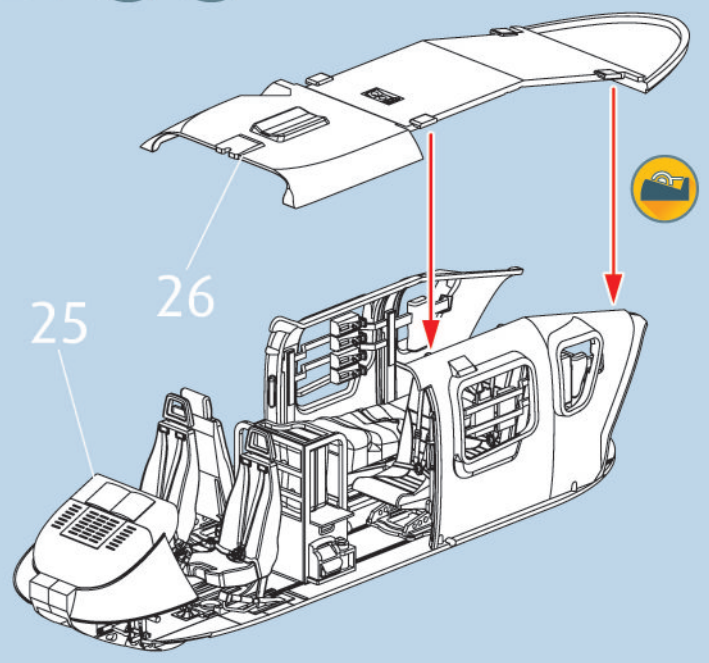
25



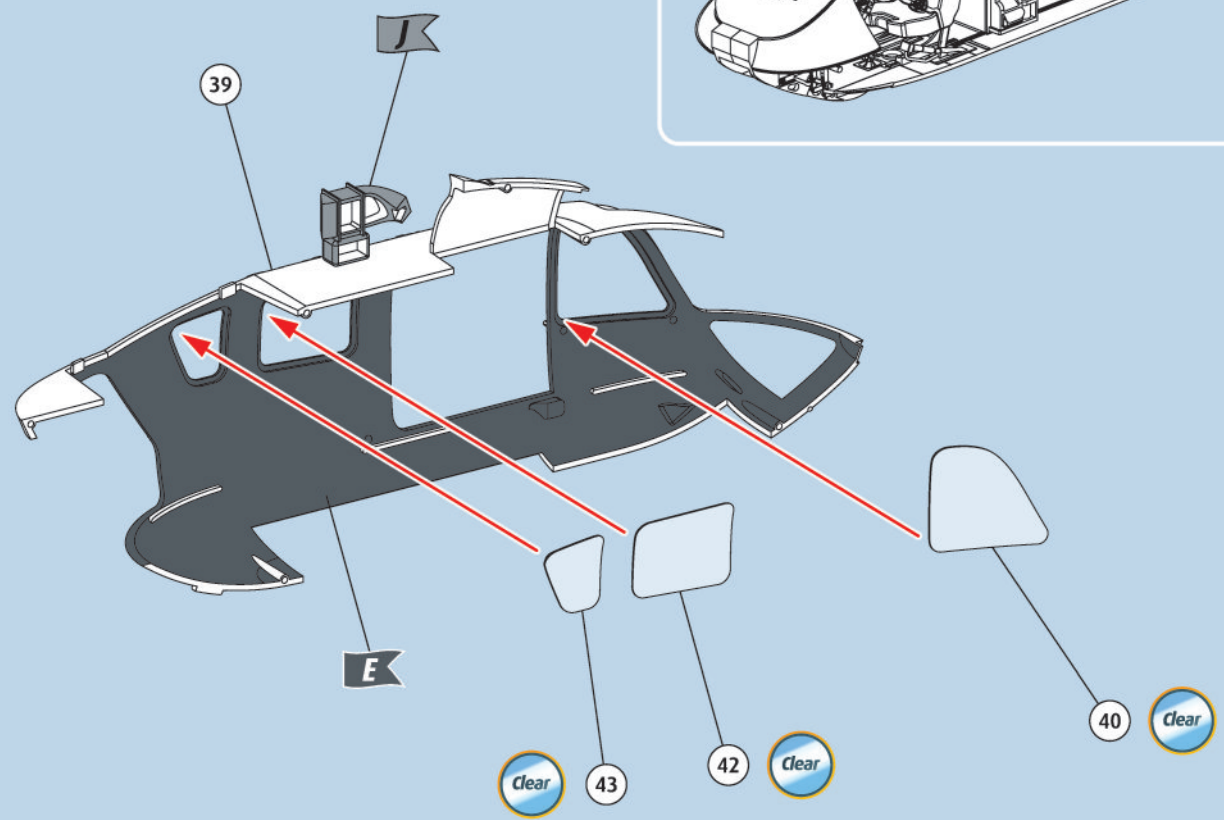
26



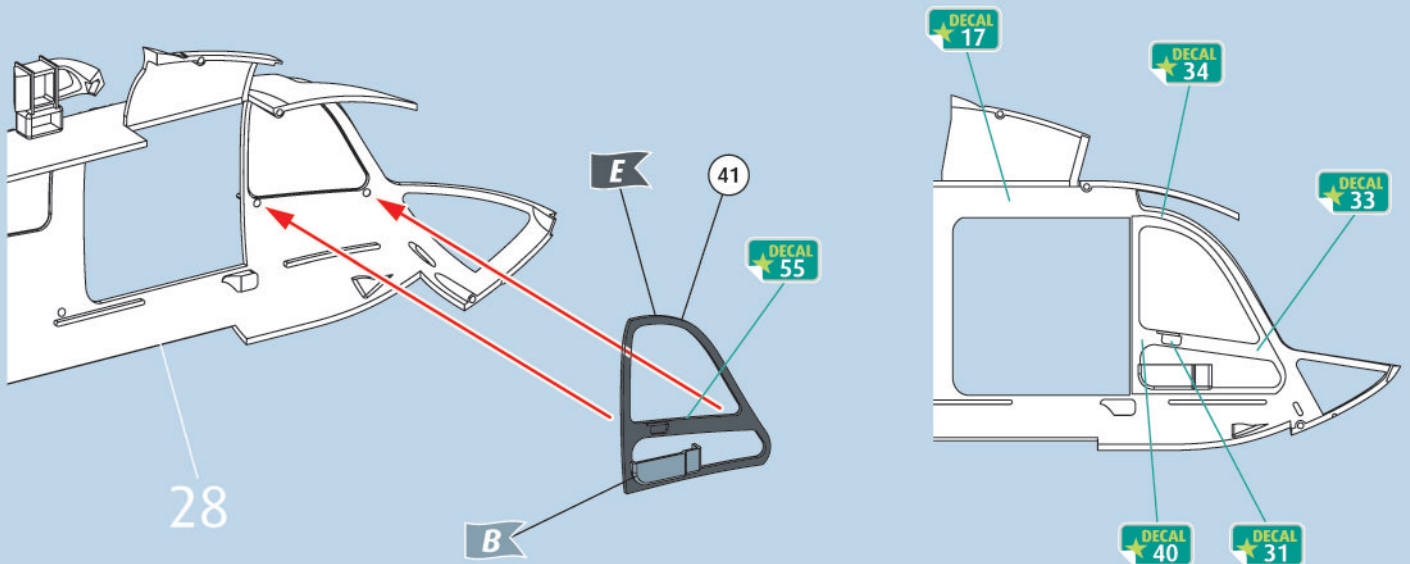
27



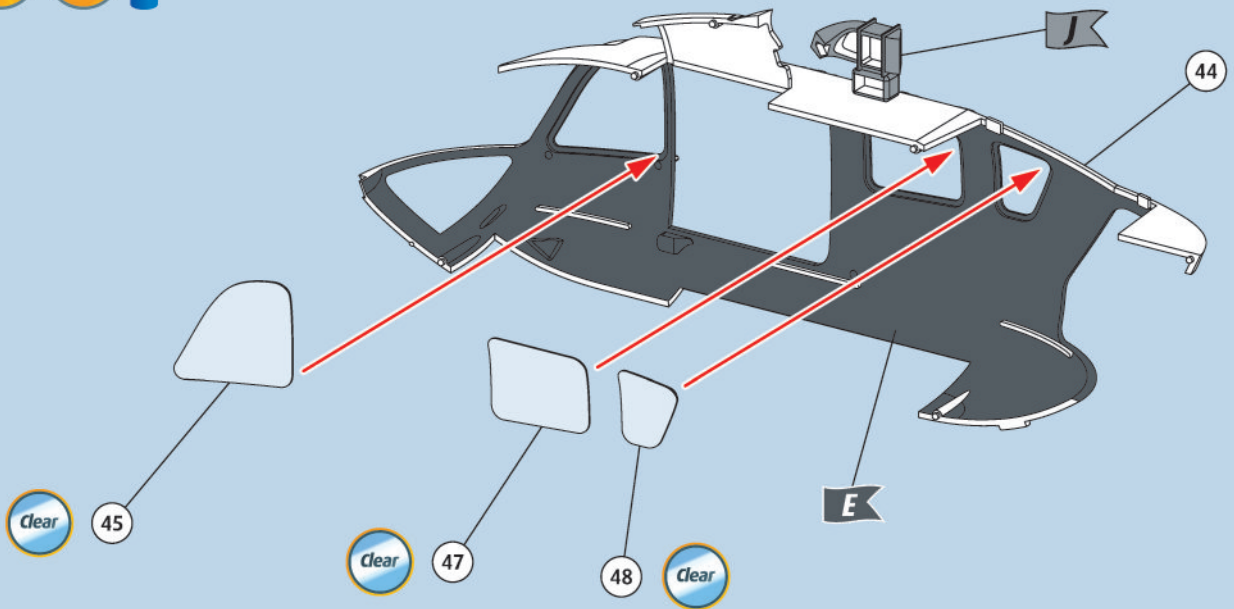
28



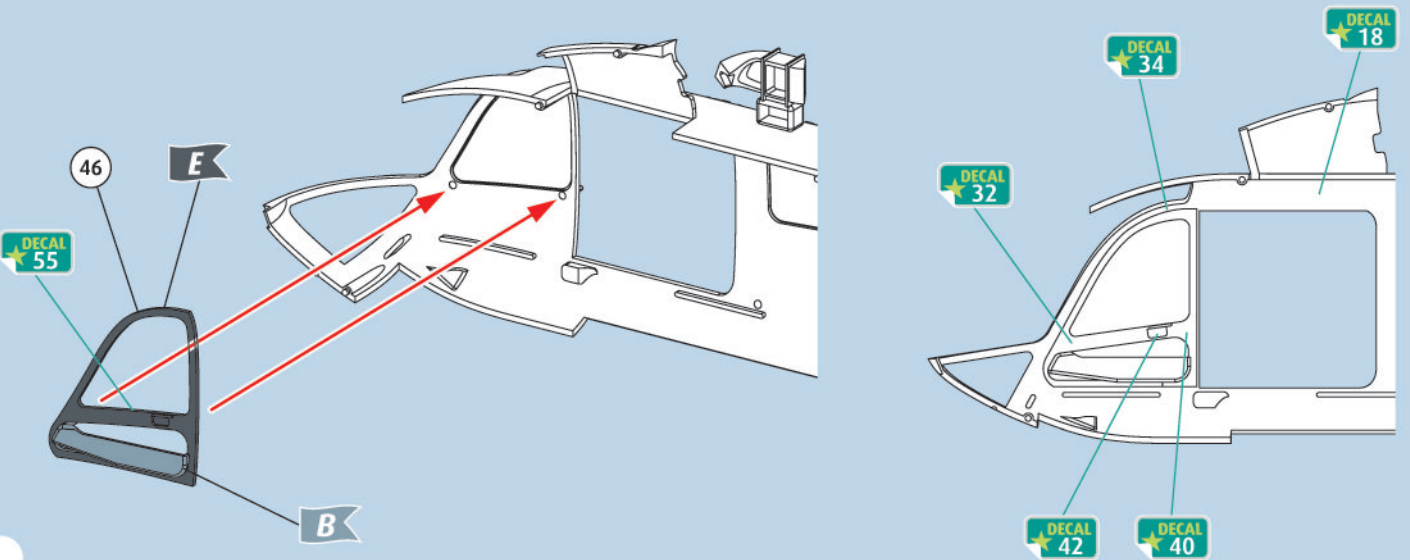
28a



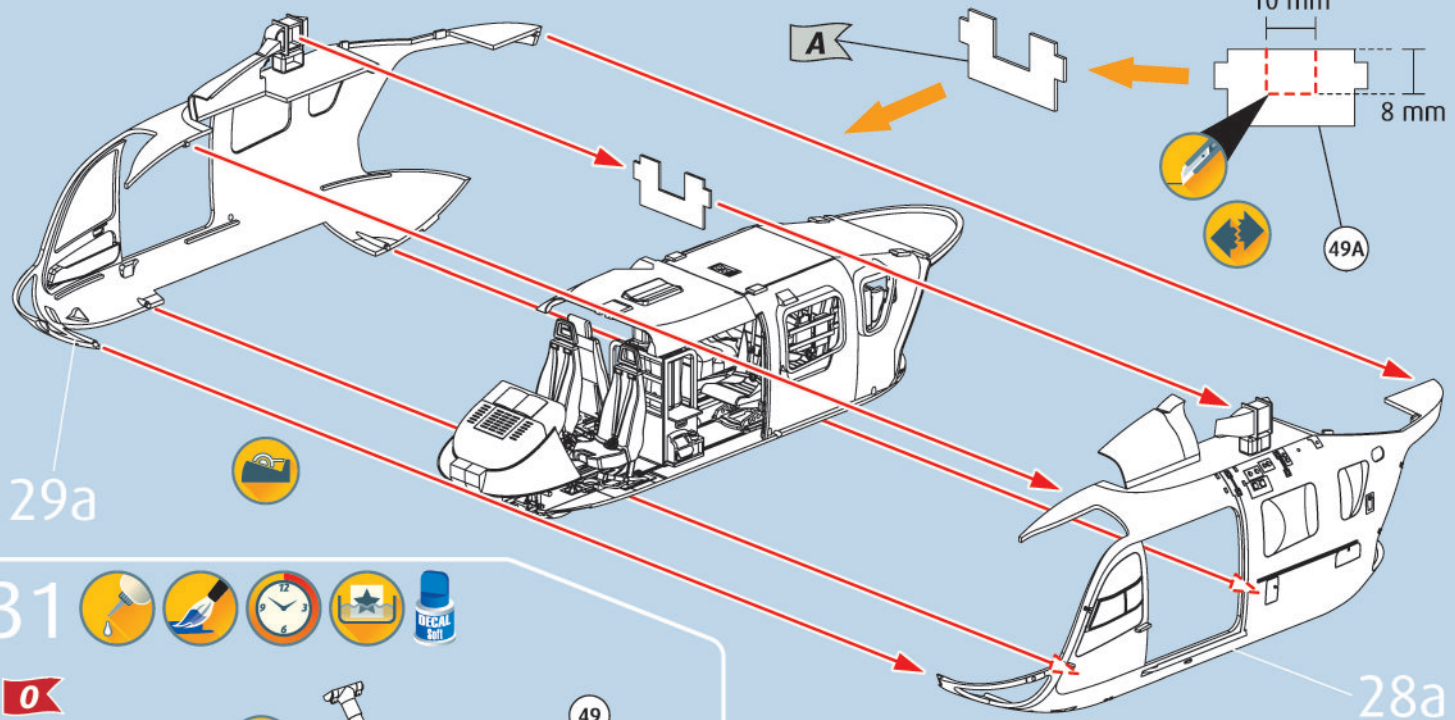
29



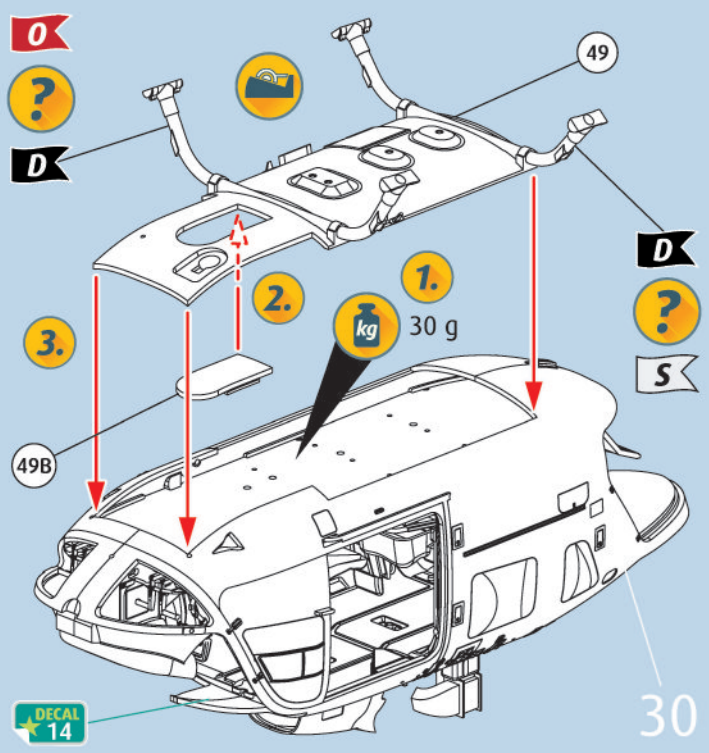
29a



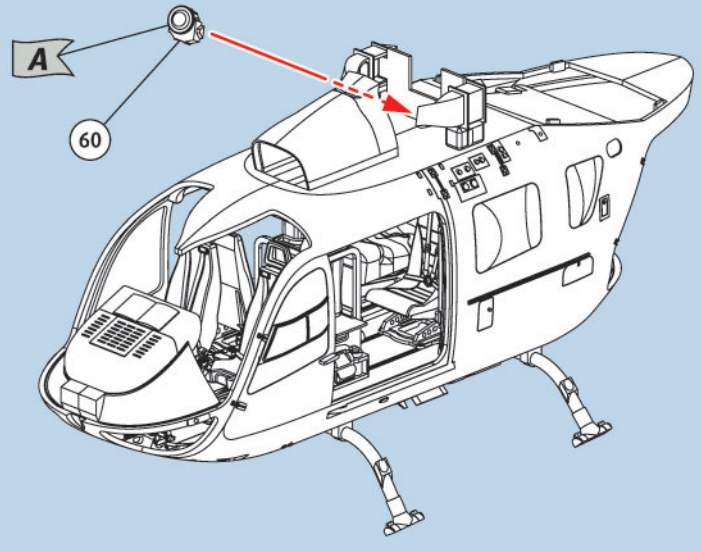
30



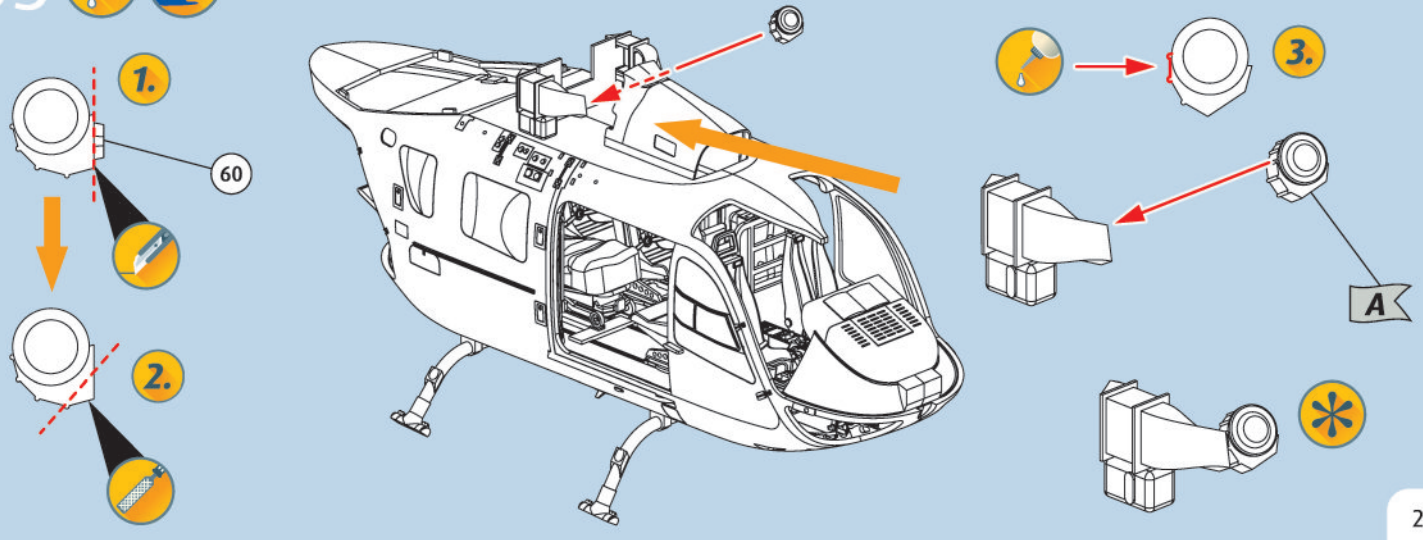
31



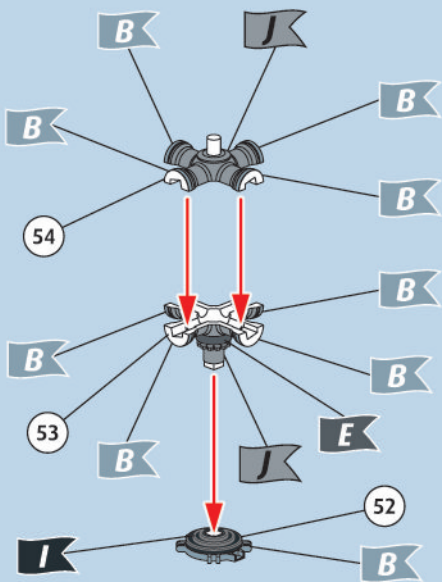
32



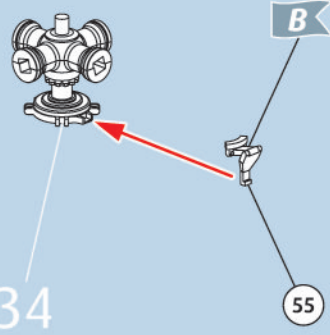
33



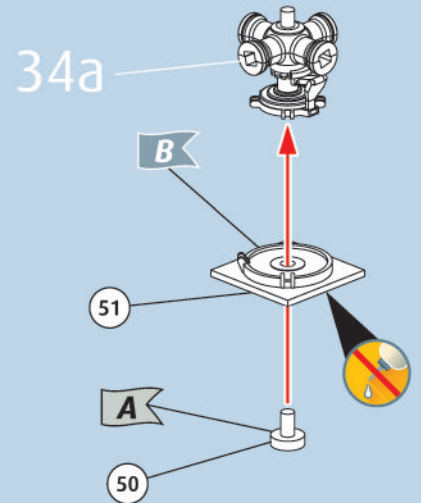
34



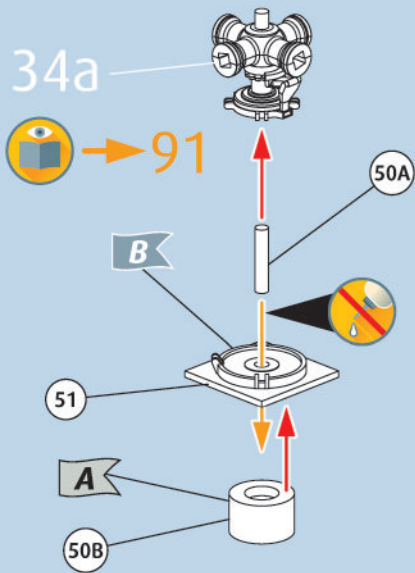
34a



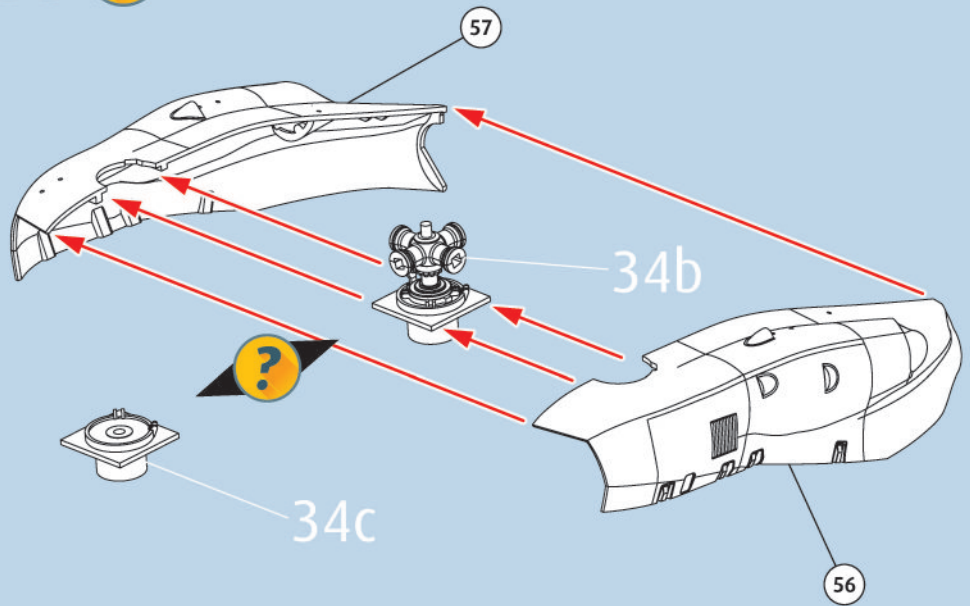
34b



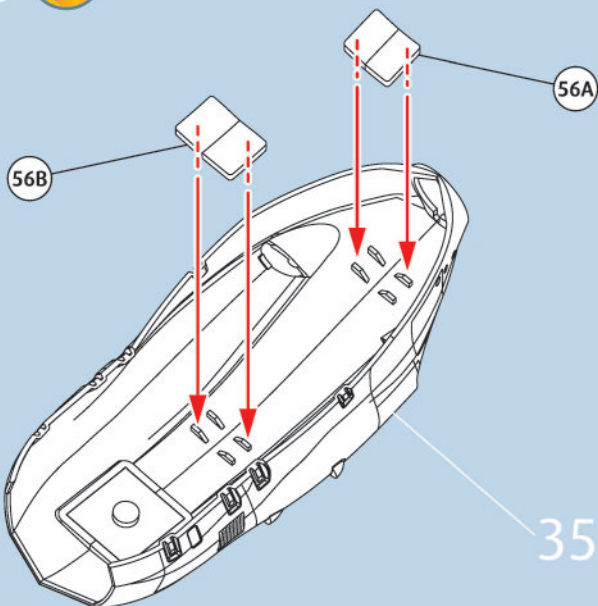
34c



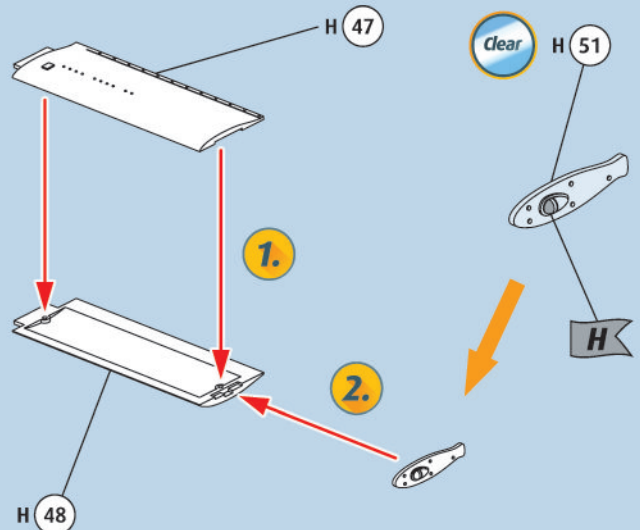
35



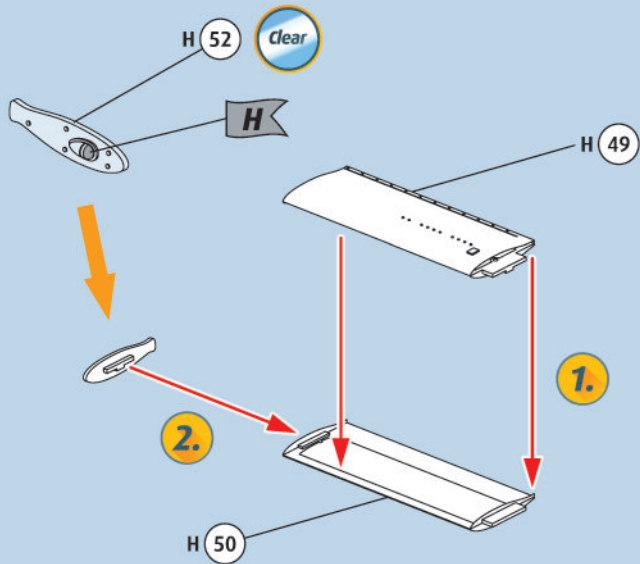
36



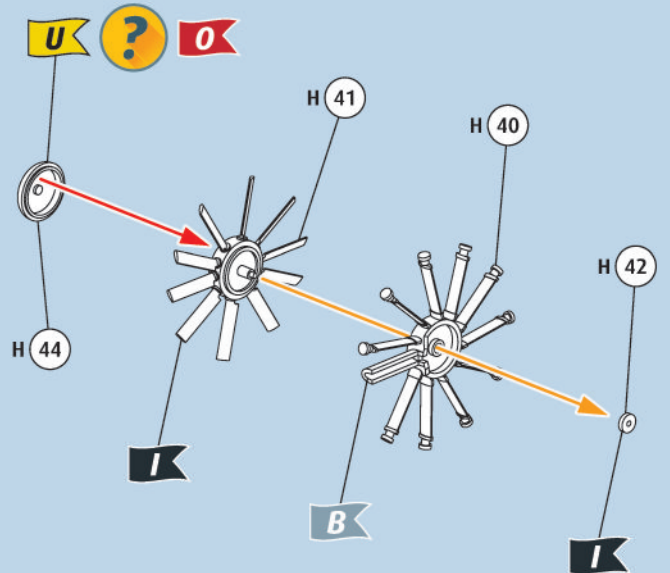
37



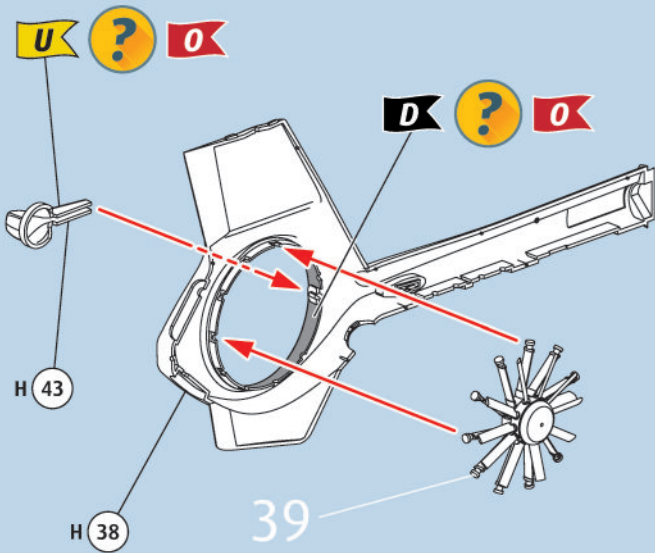
38



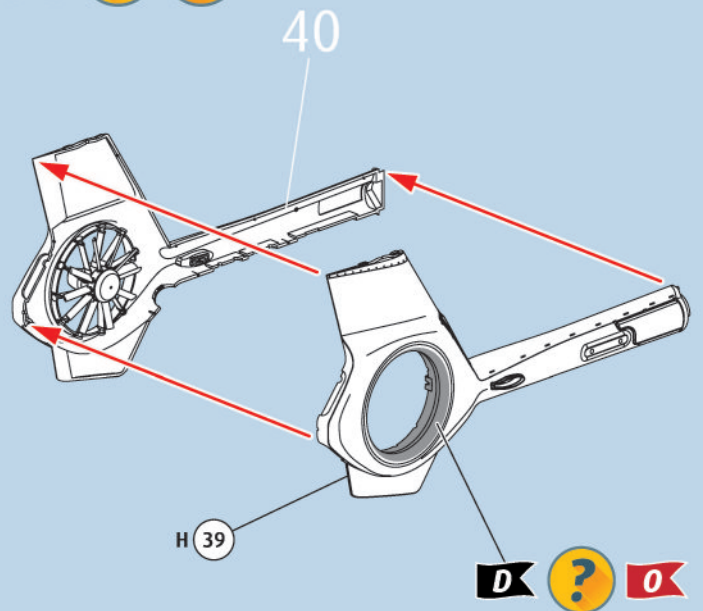
39



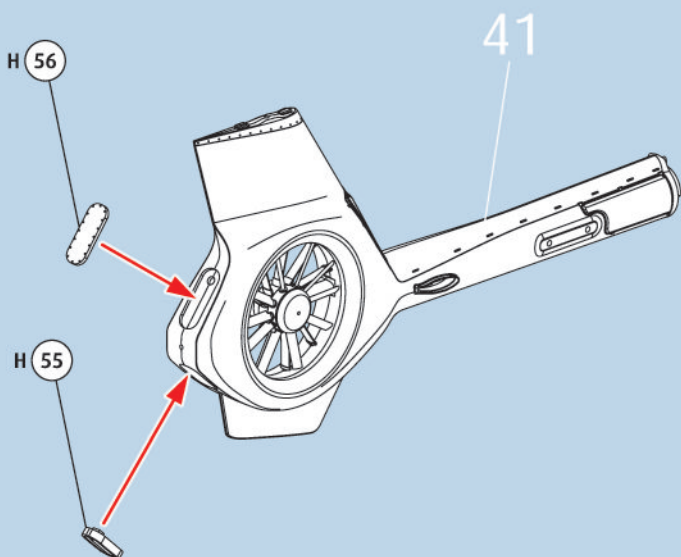
40



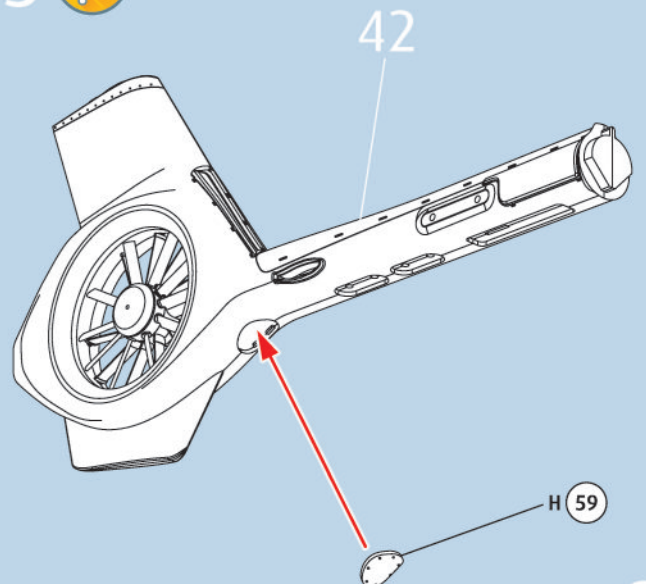
41

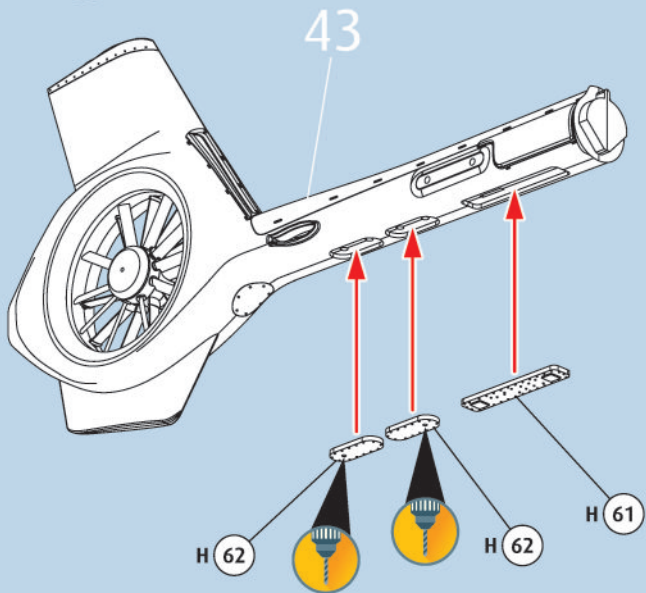
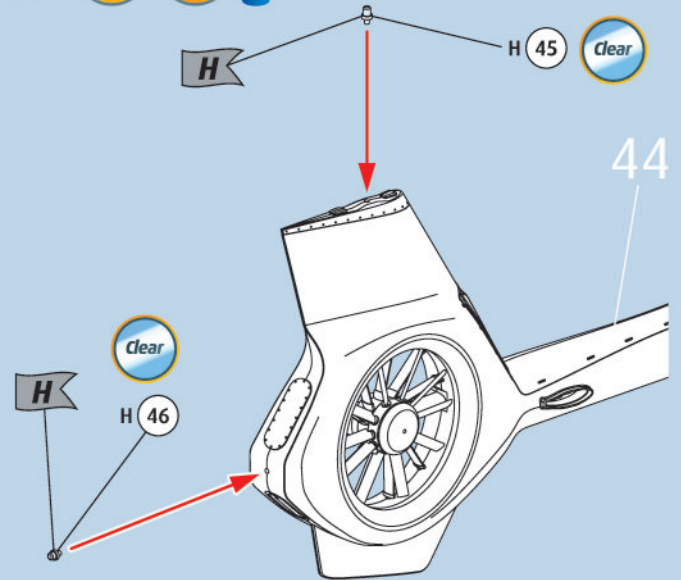
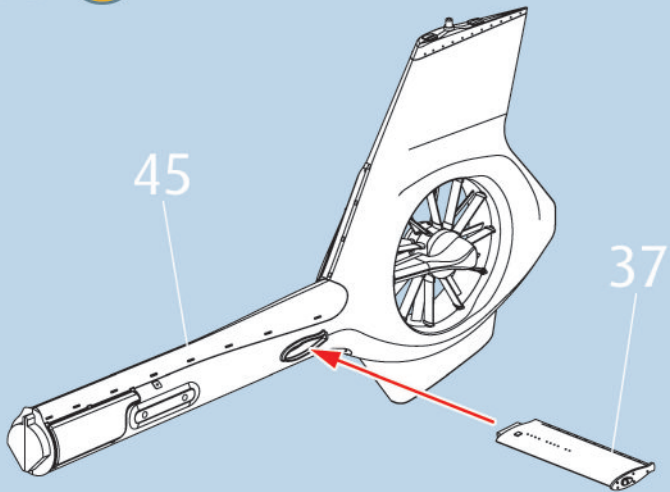
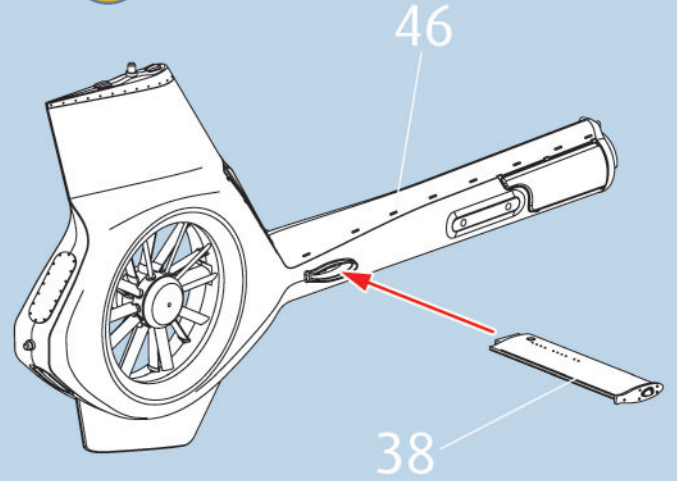
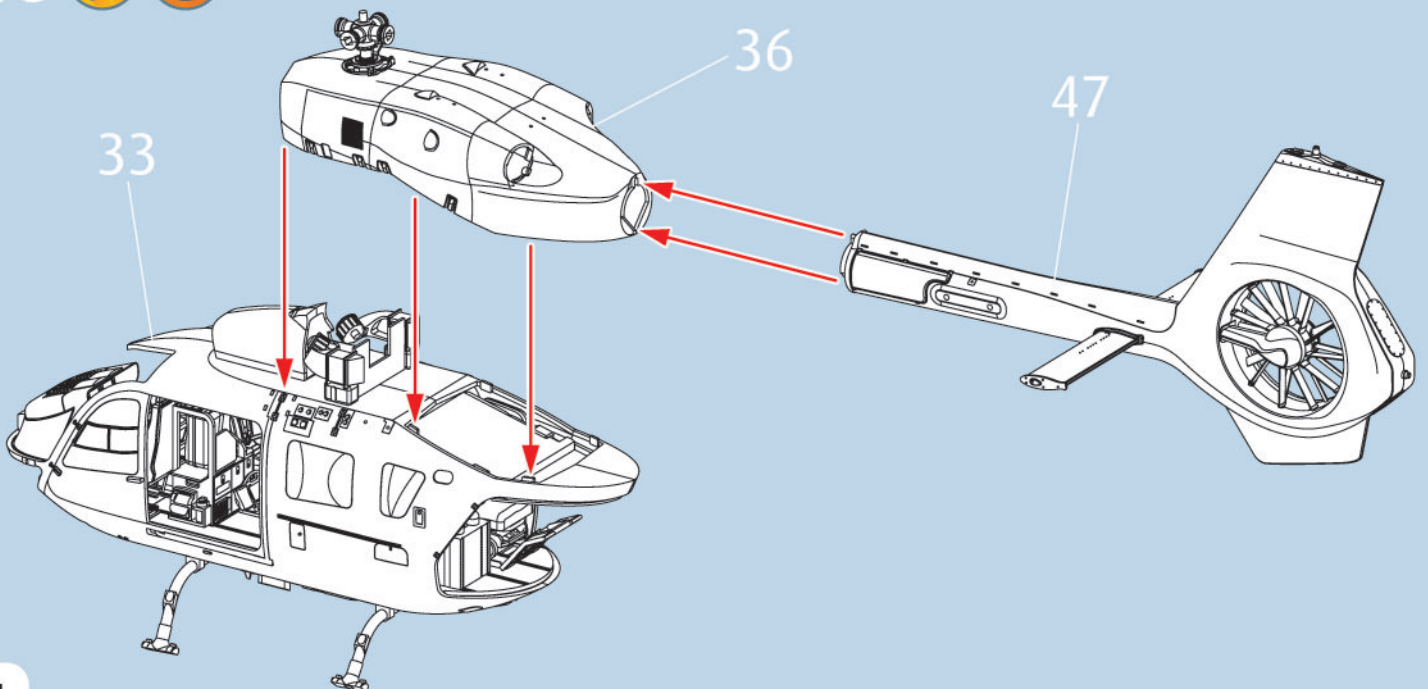


42

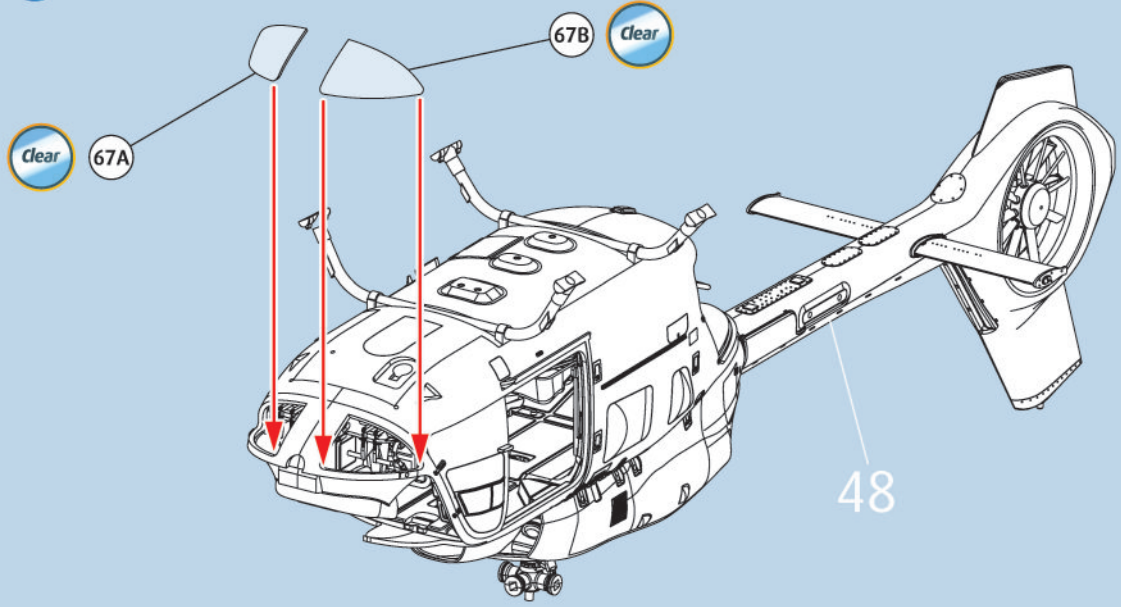


43

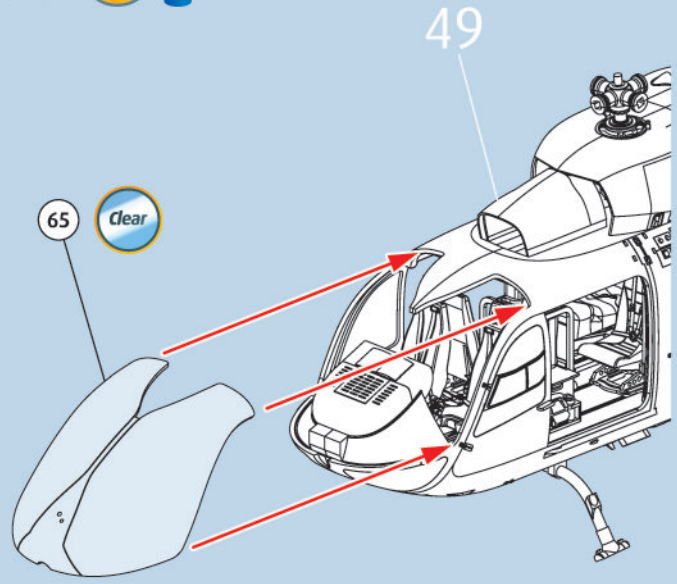


44 45   46 47 48  

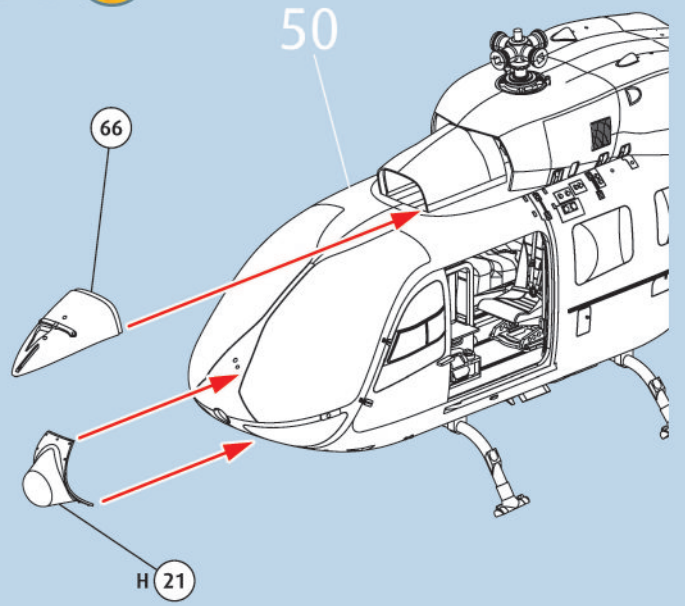
49  



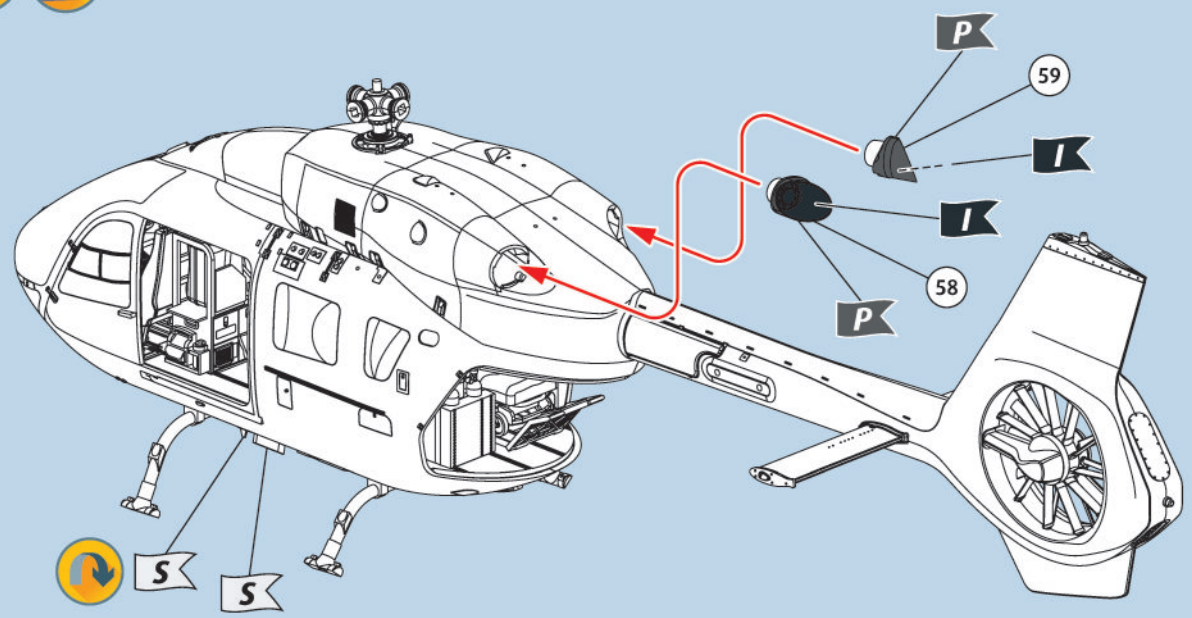
50  



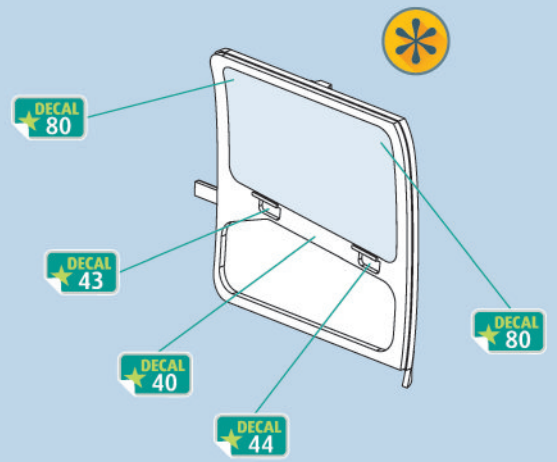
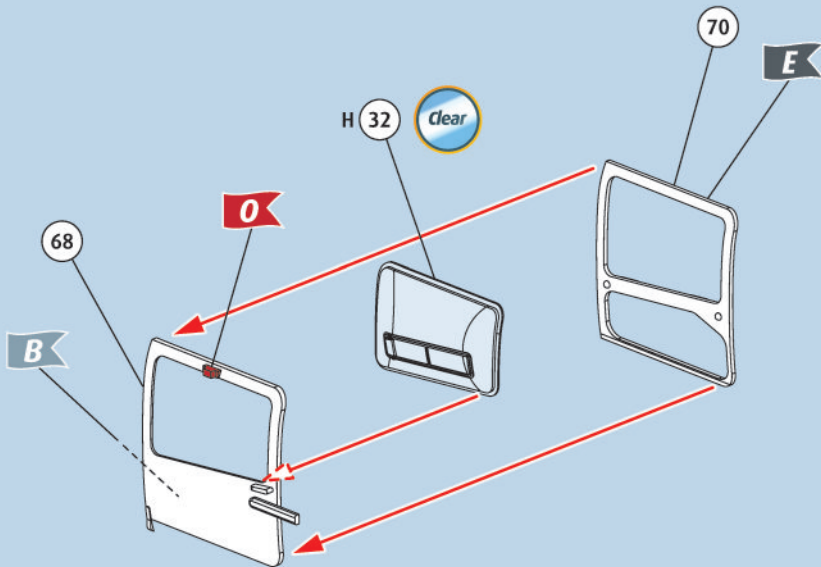
51 



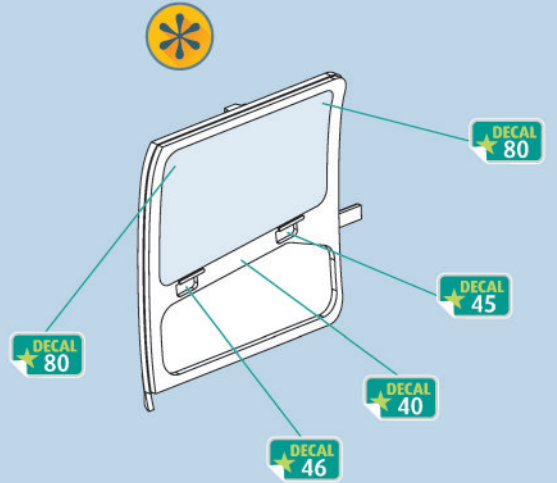
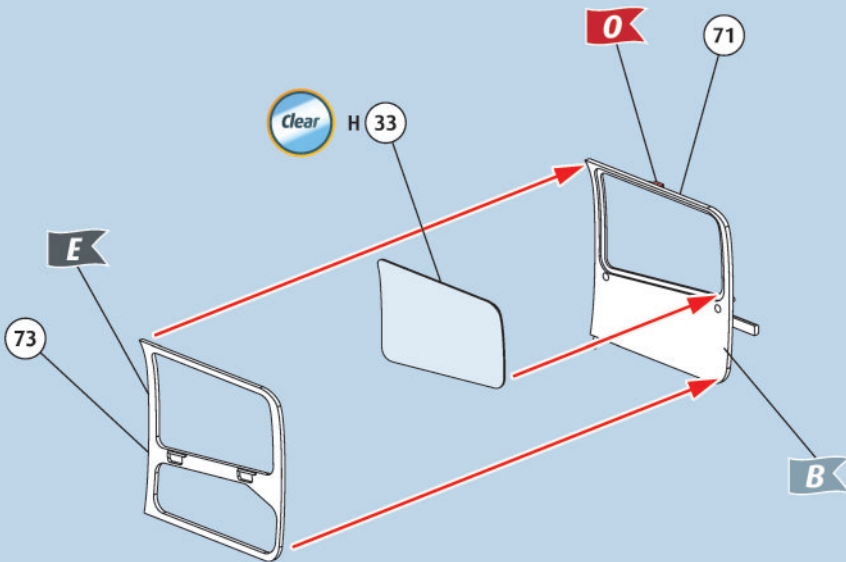
52  



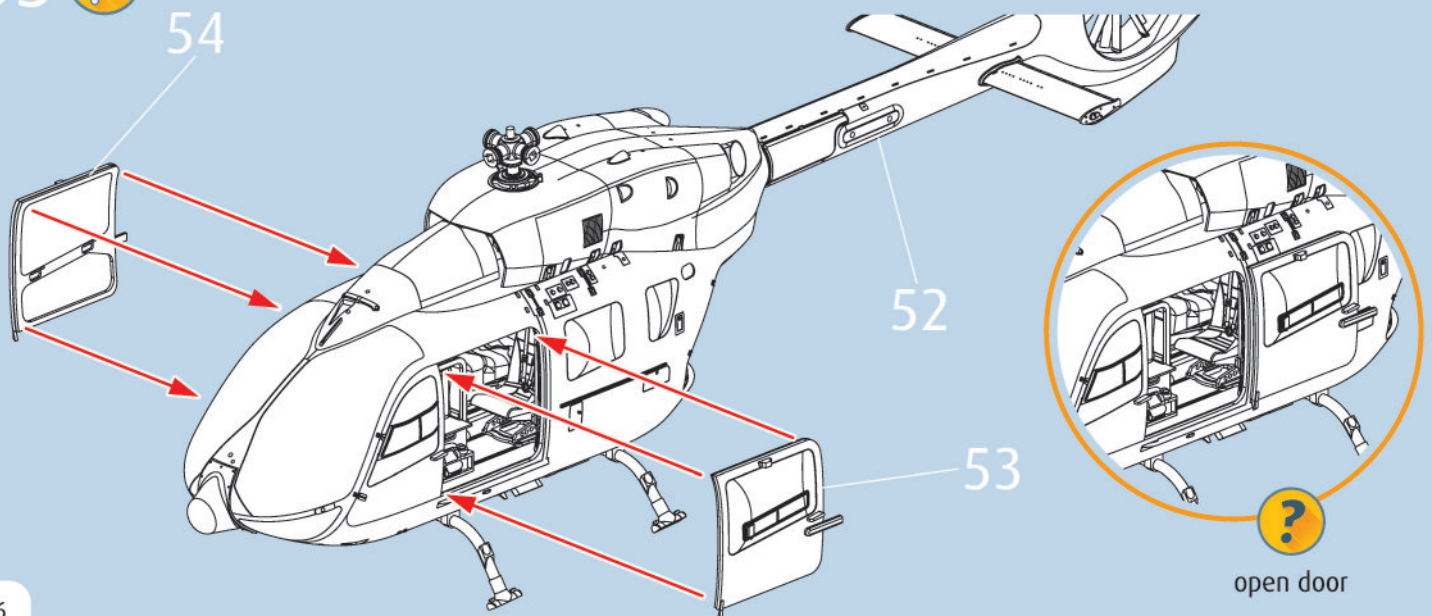
53



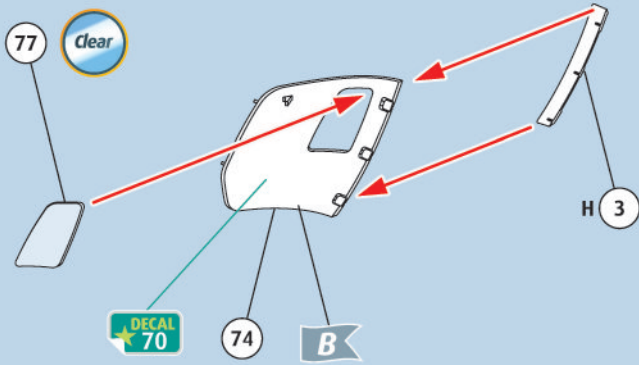
54



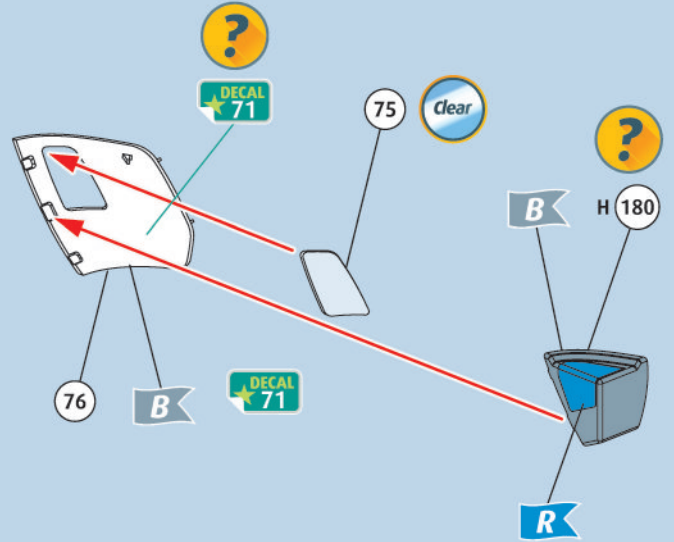
55



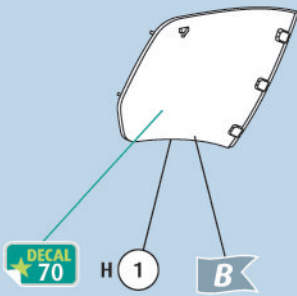
56 ? ADAC



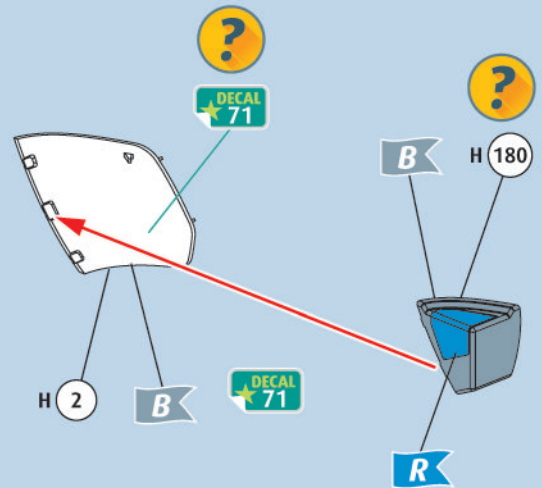
57 ? ADAC



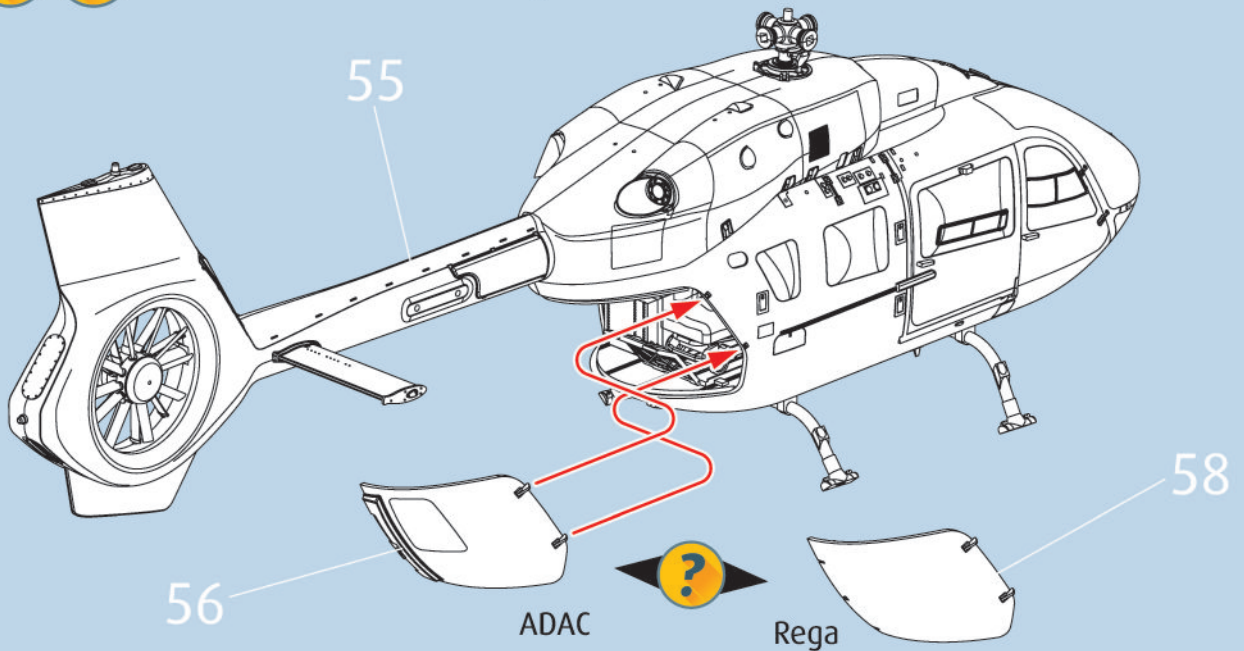
58 ? Rega



59 ? Rega



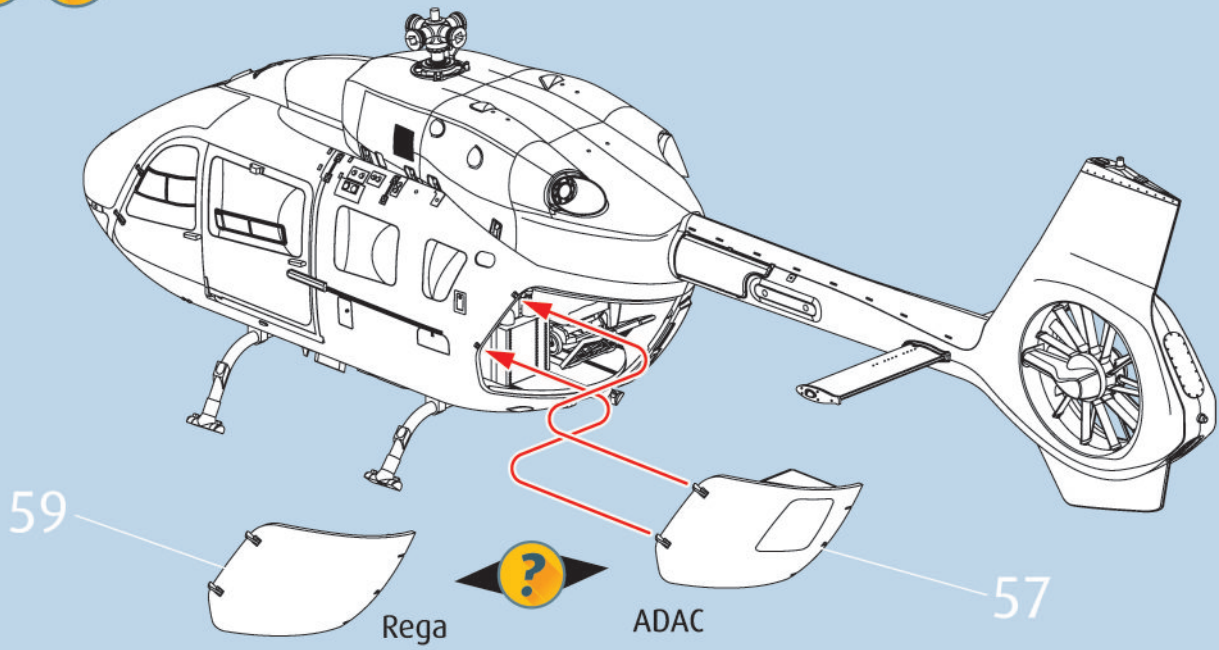
60 ? closed rear door - right



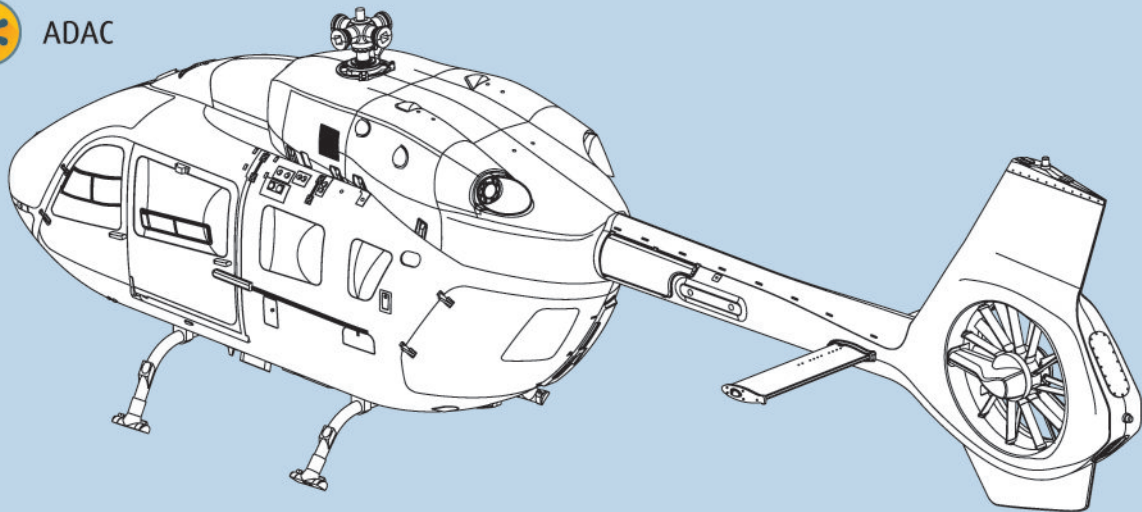
61



closed rear door - left



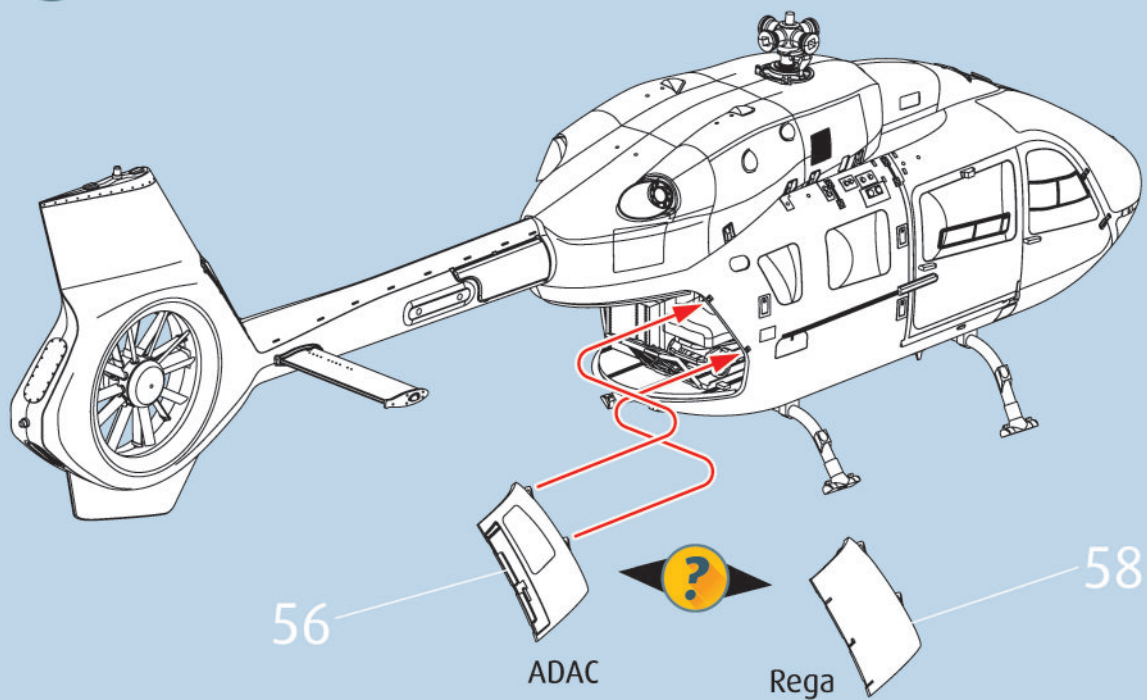
ADAC



62

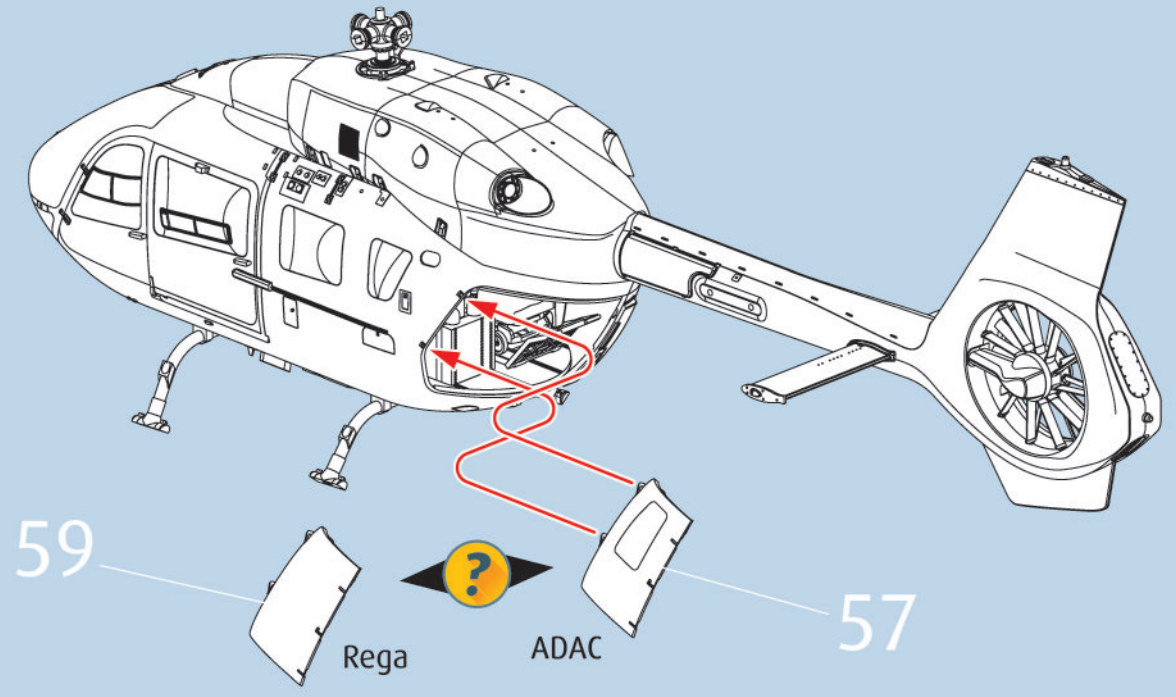


open rear door - right

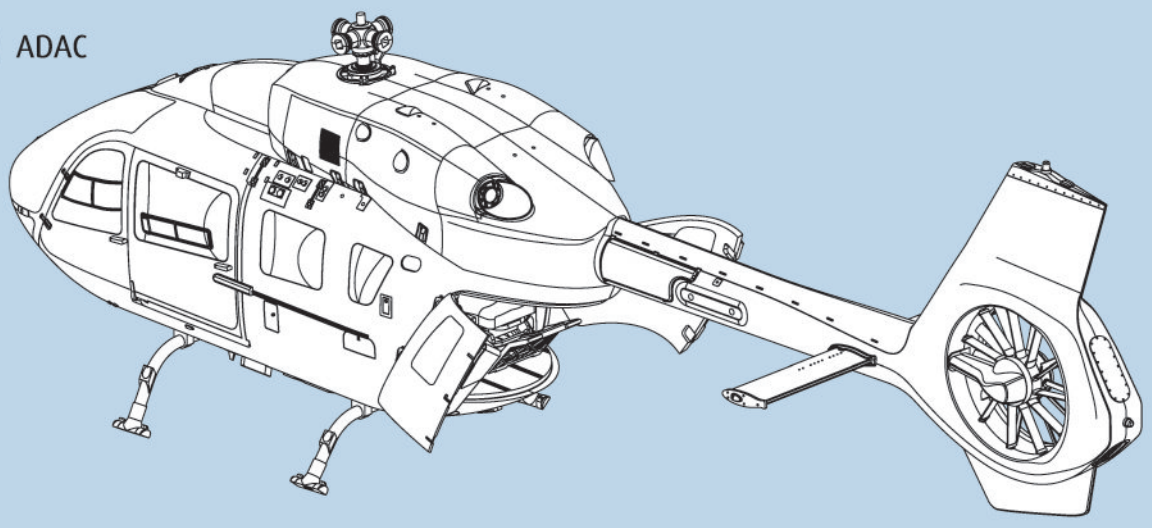


63 ? 

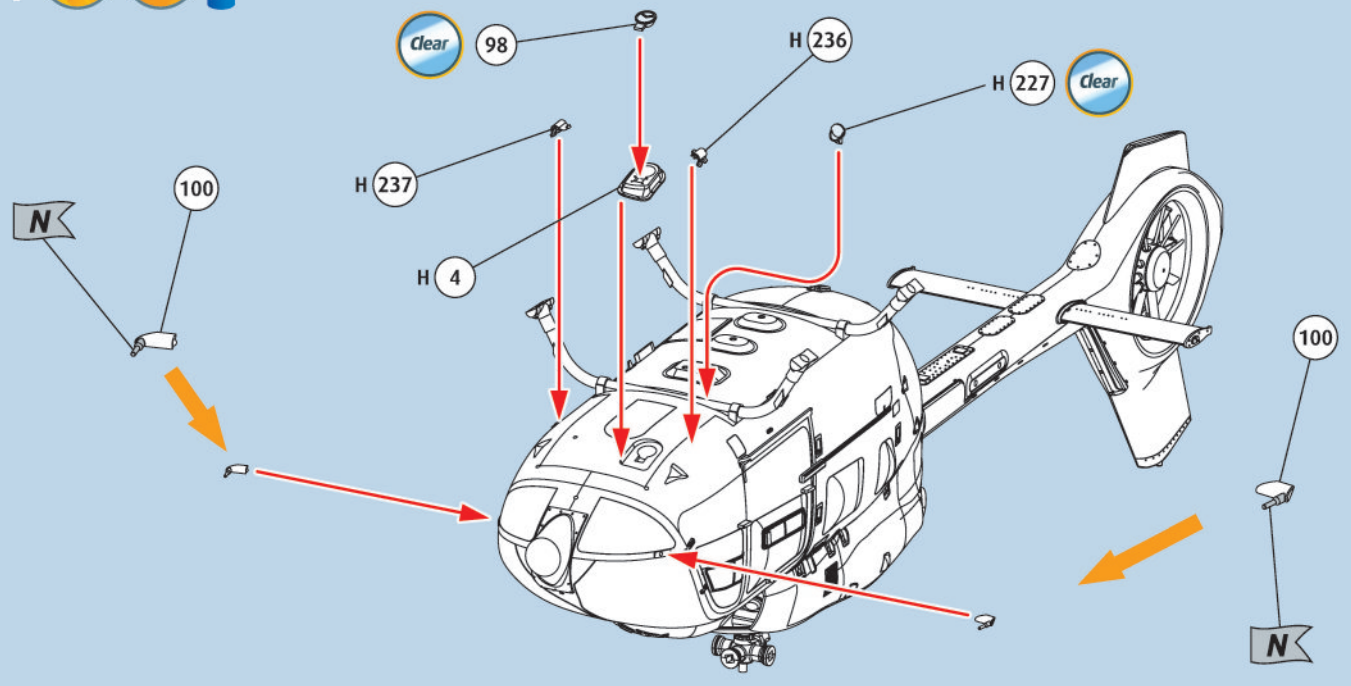
open rear door - left



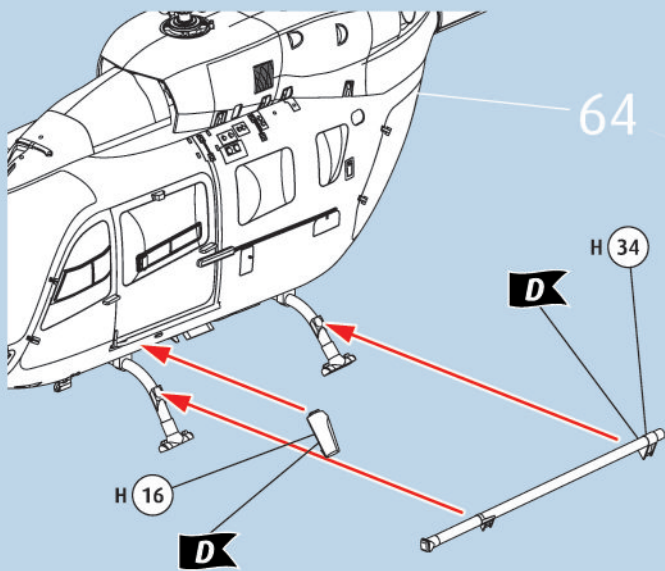
 ADAC



64   

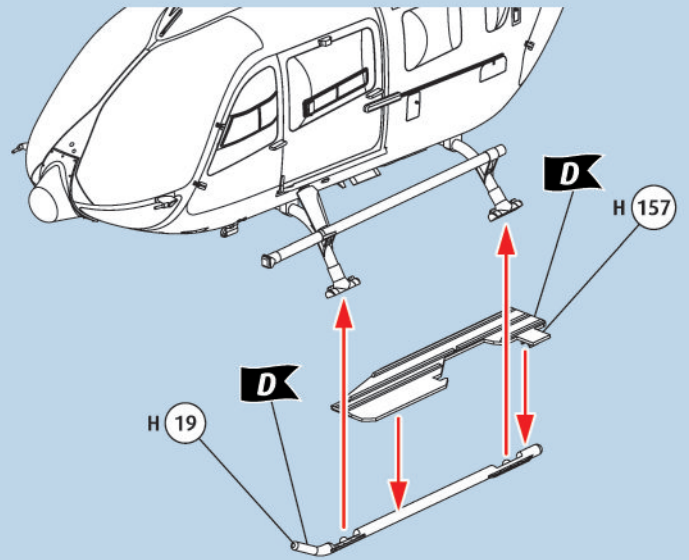


65  



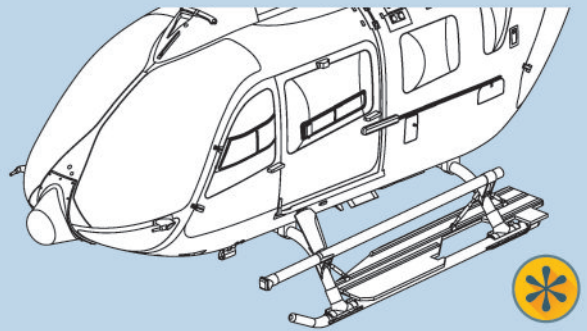
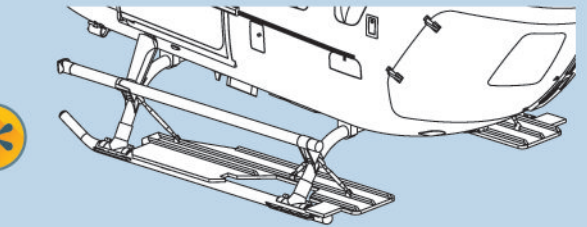
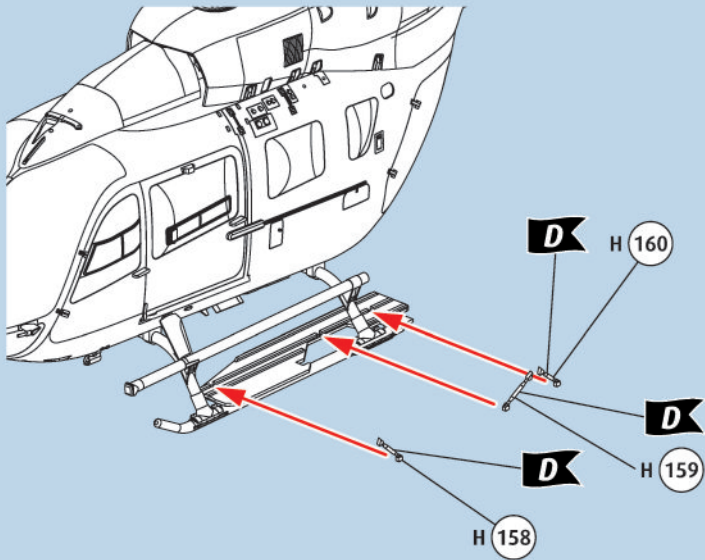
66   

ADAC

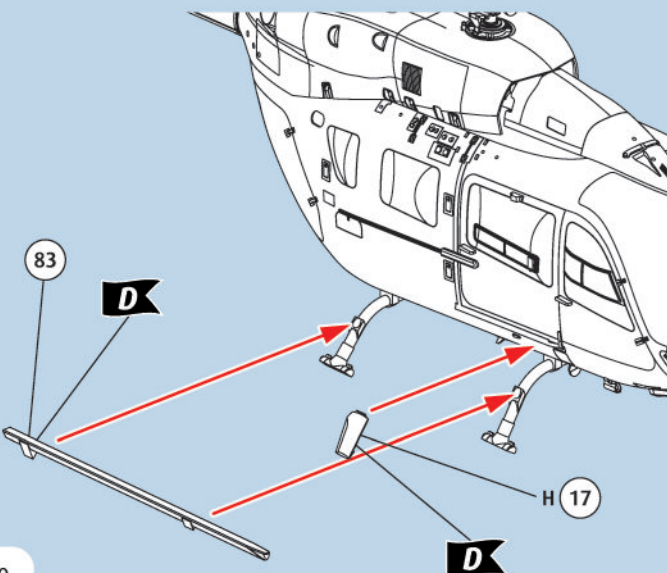


67   

ADAC

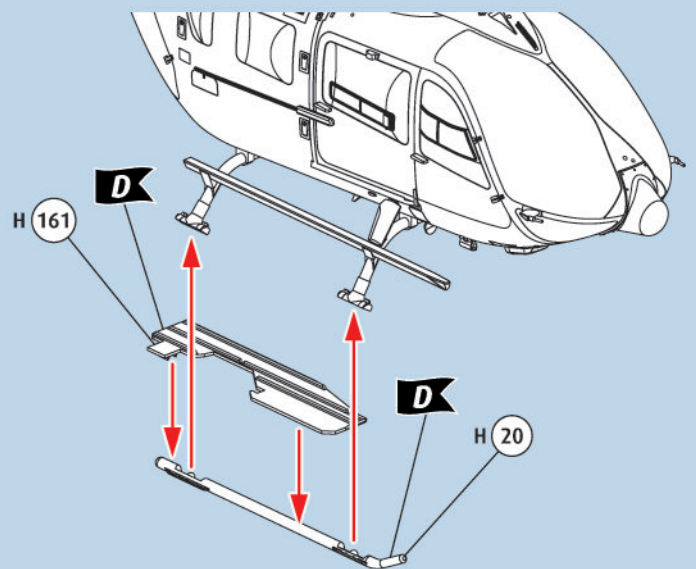


68  



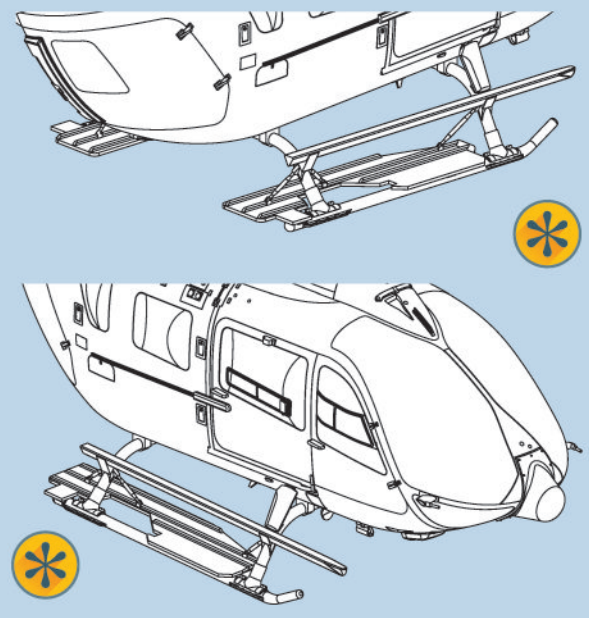
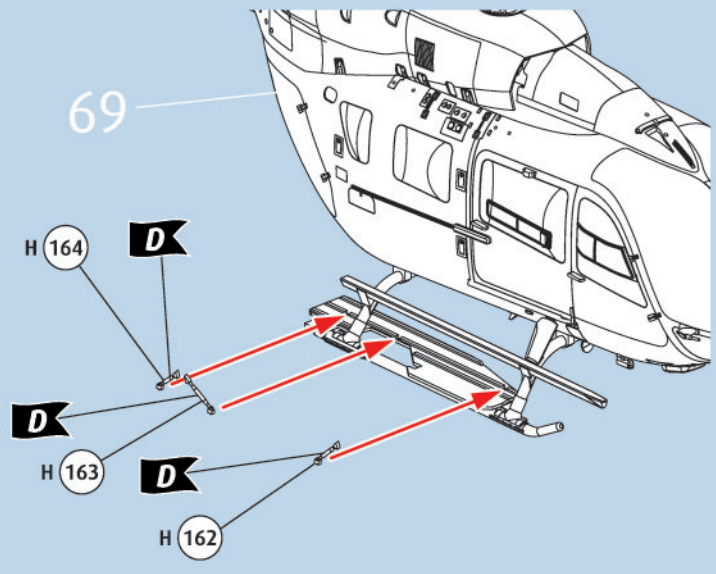
69   

ADAC



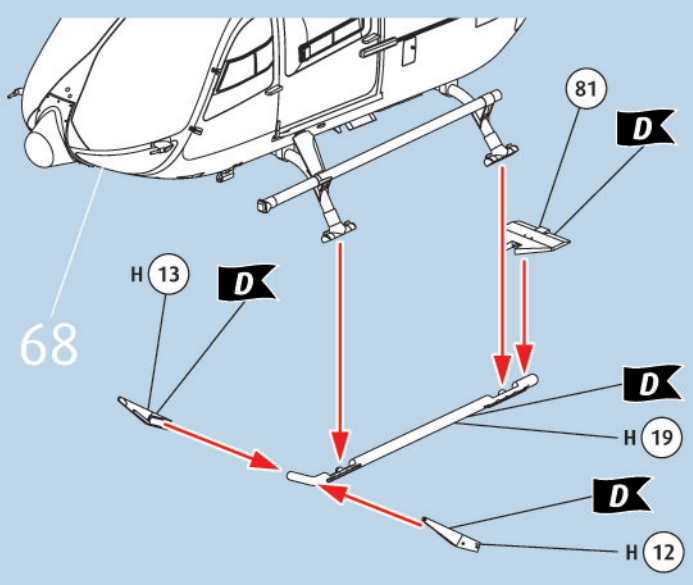
70

ADAC



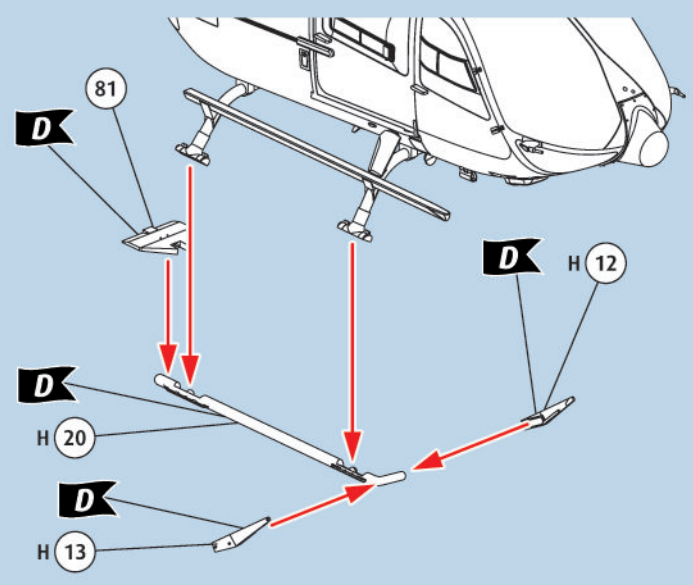
71

Rega



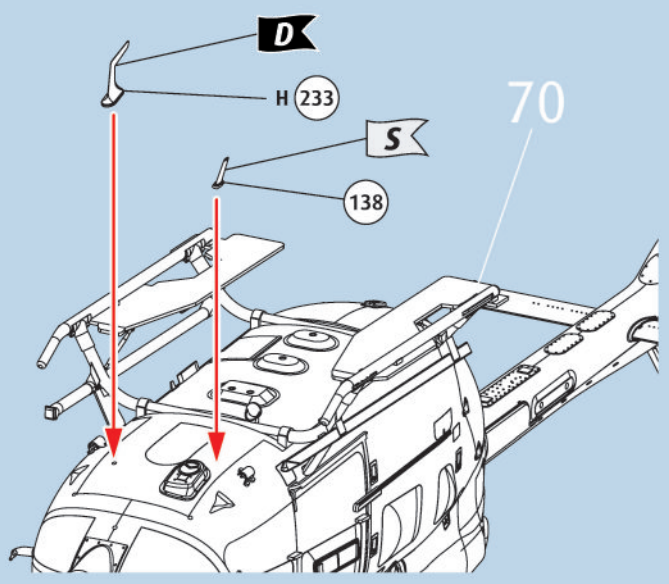
72

Rega



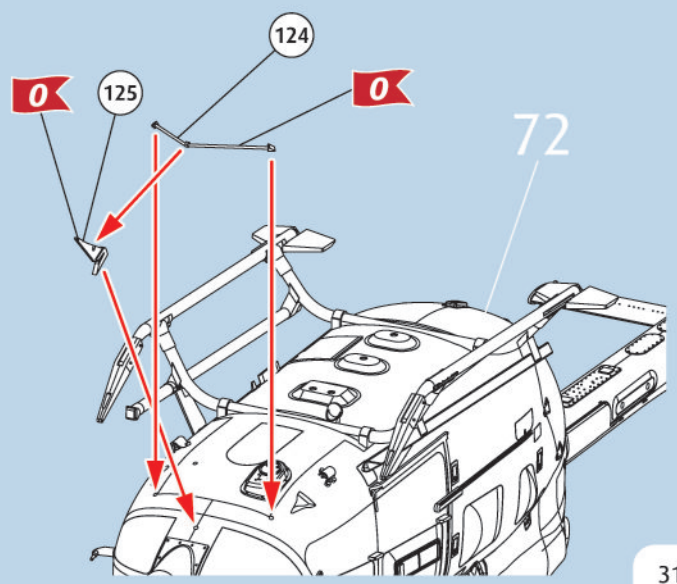
73

ADAC



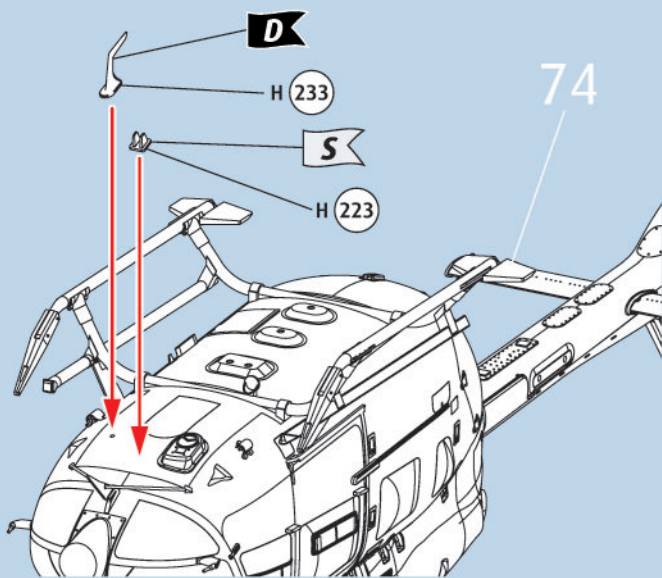
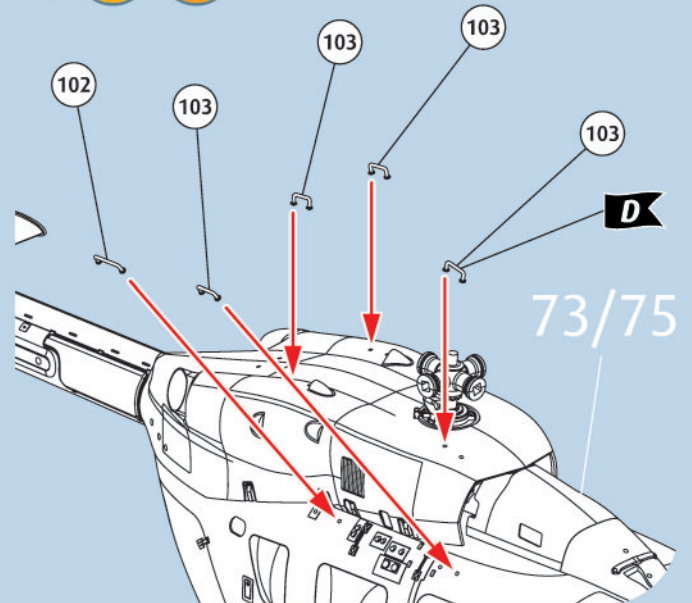
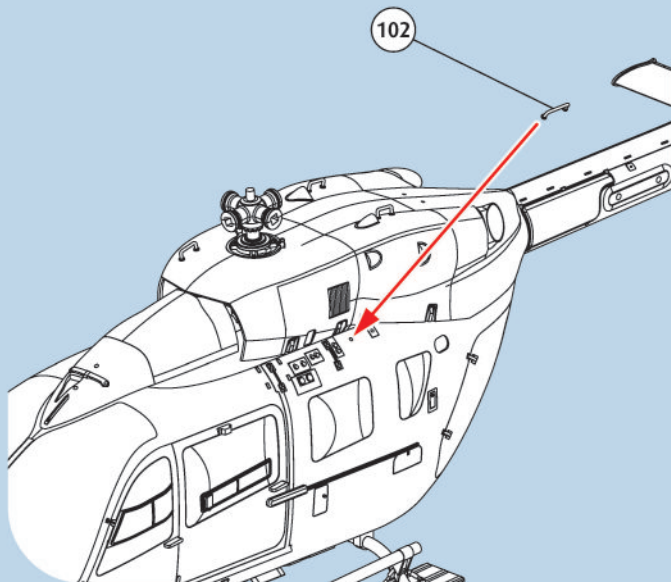
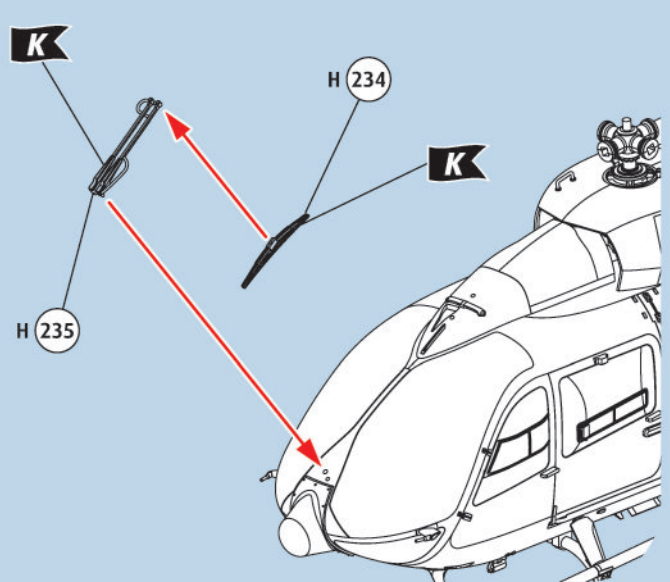
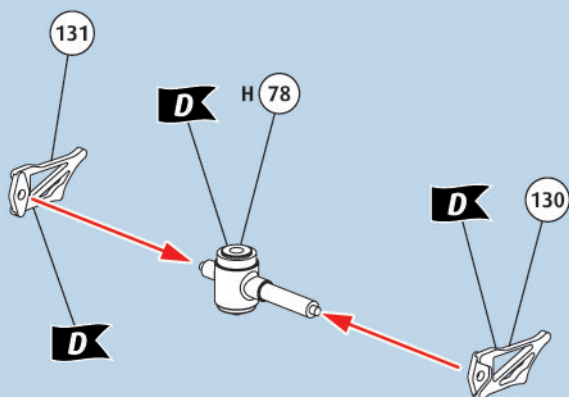
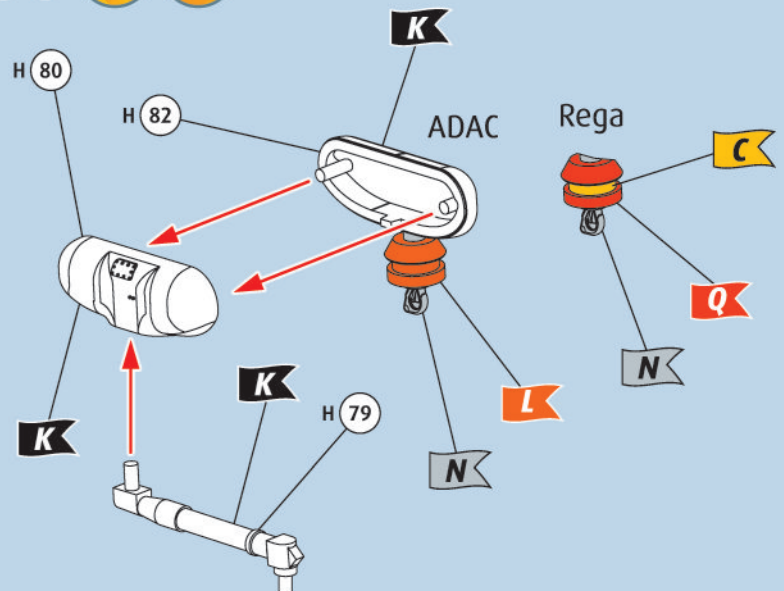
74

Rega

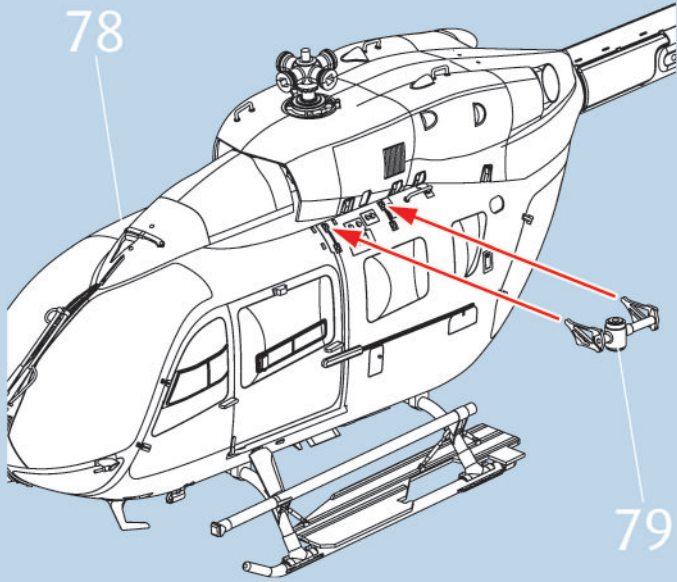


75   

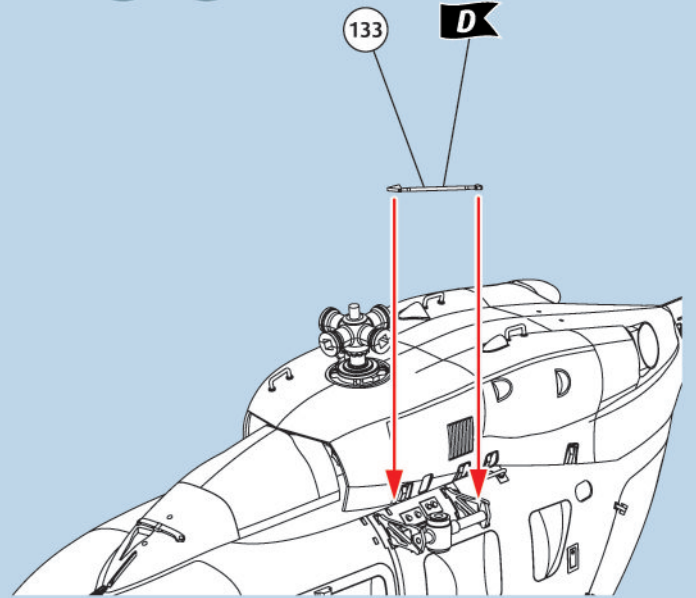
Rega

76  77 78  79  80  

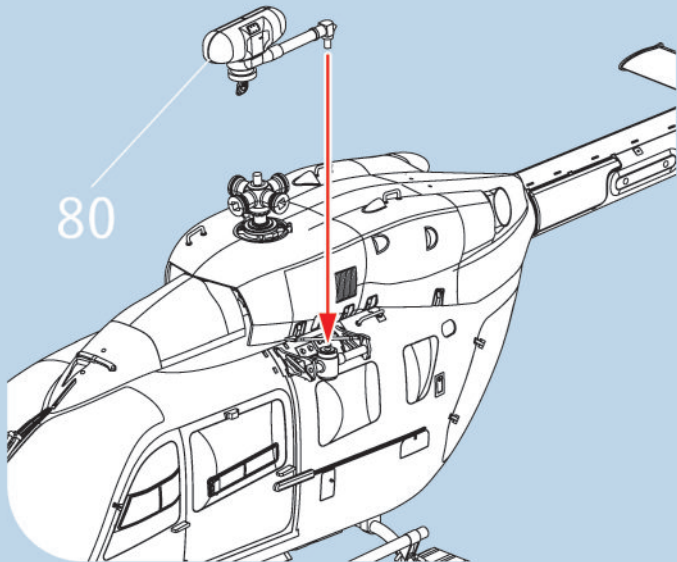
81 



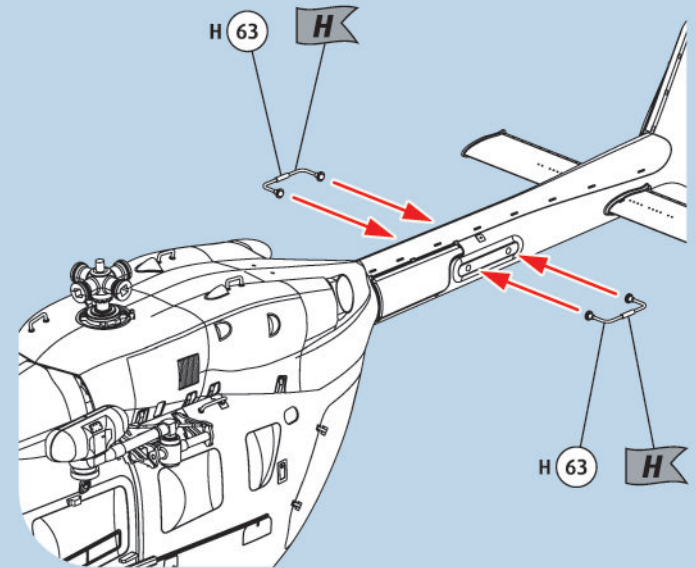
82  



83 

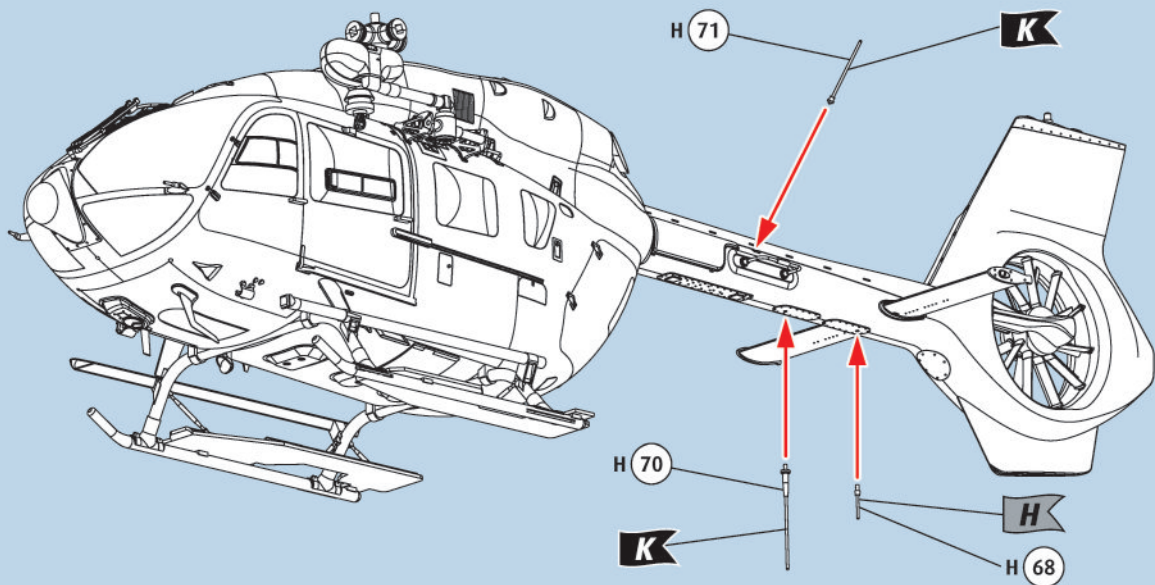


84  



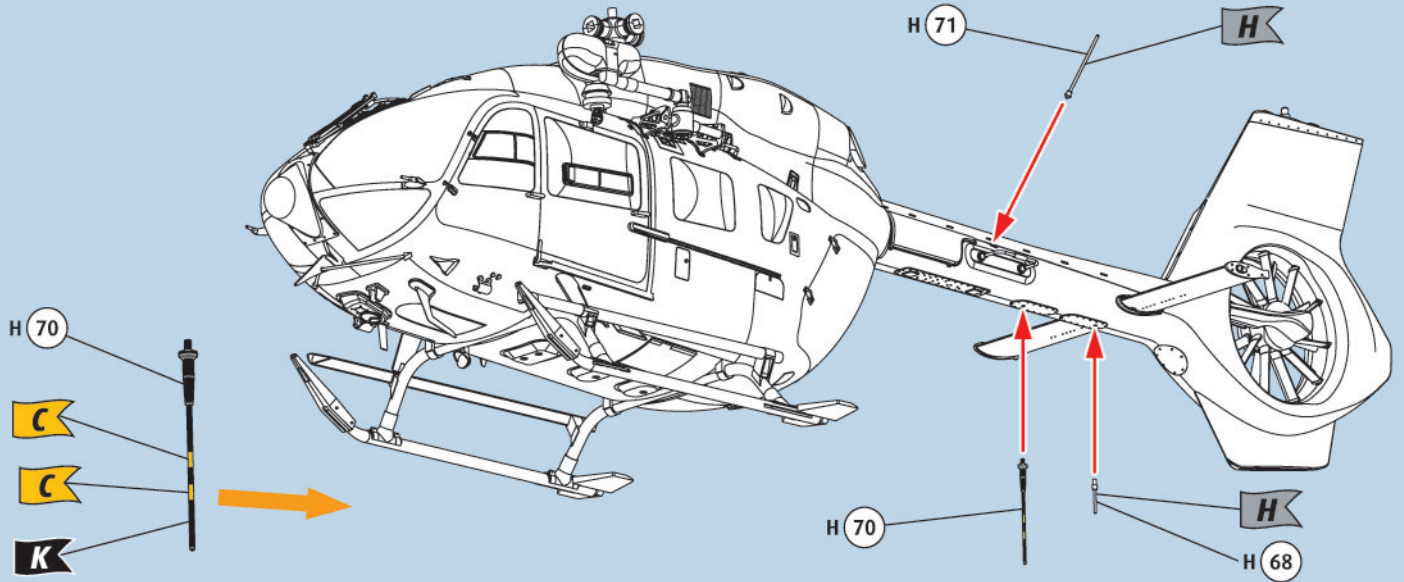
85   

ADAC



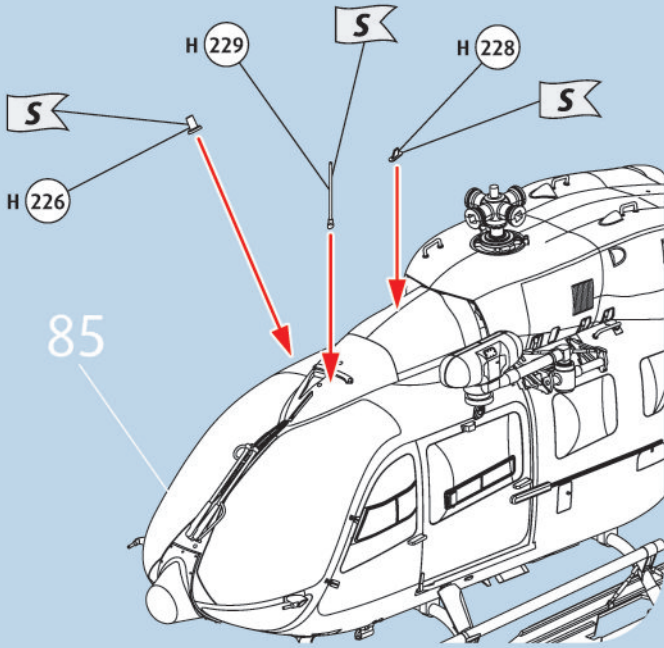
86 ?  

Rega



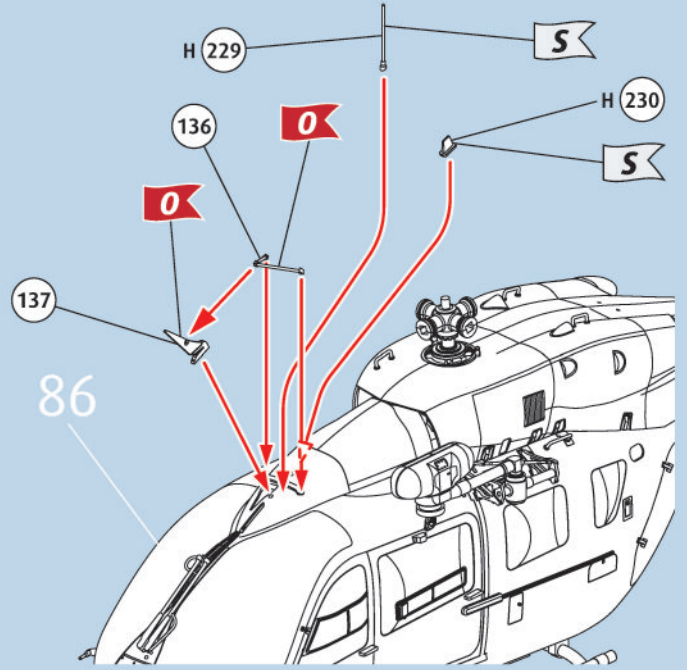
87 ?  

ADAC

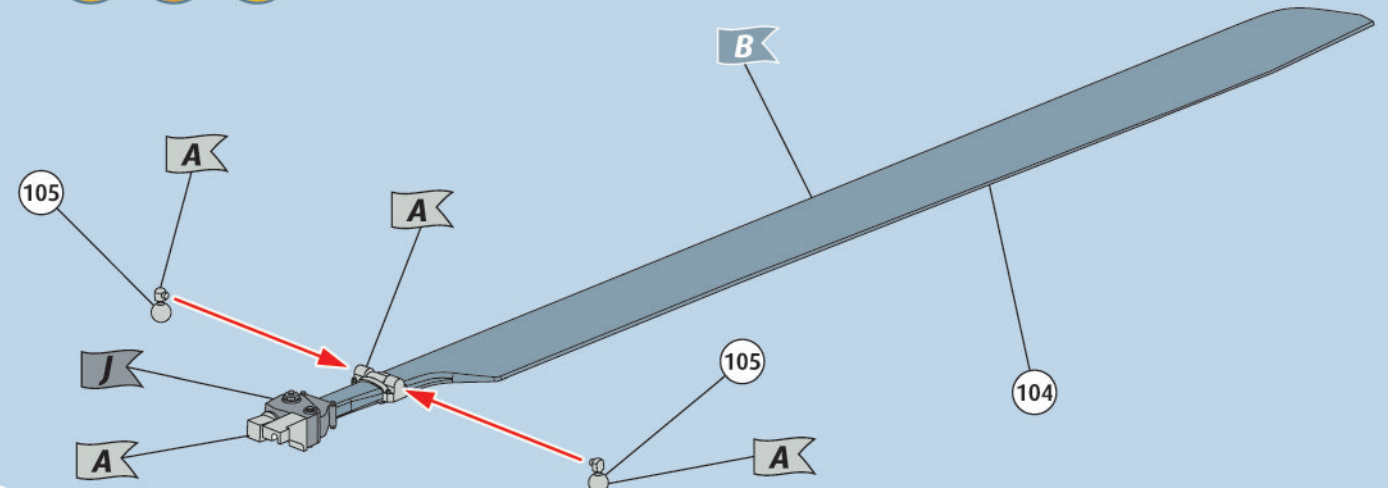


88 ?  

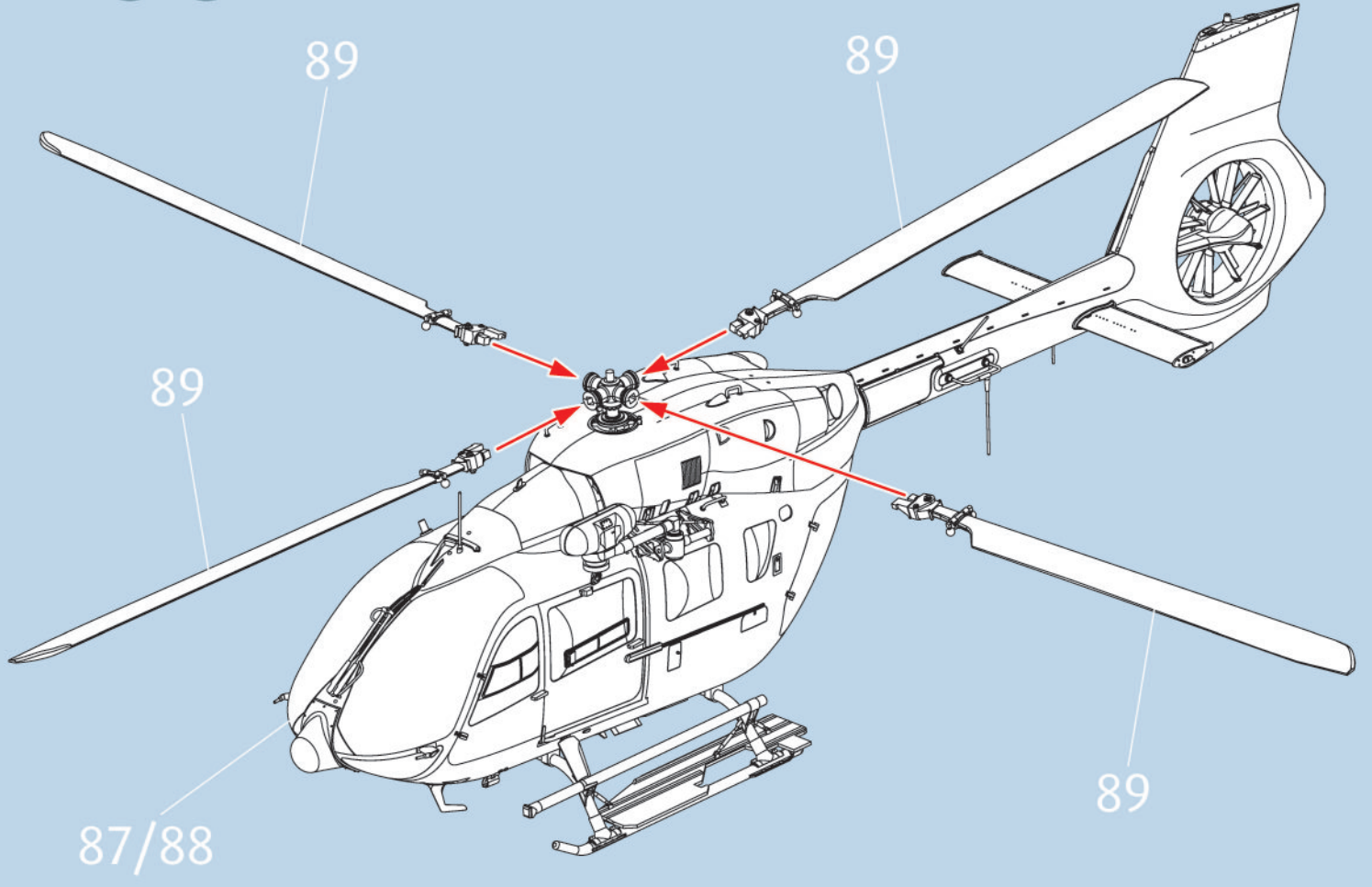
Rega



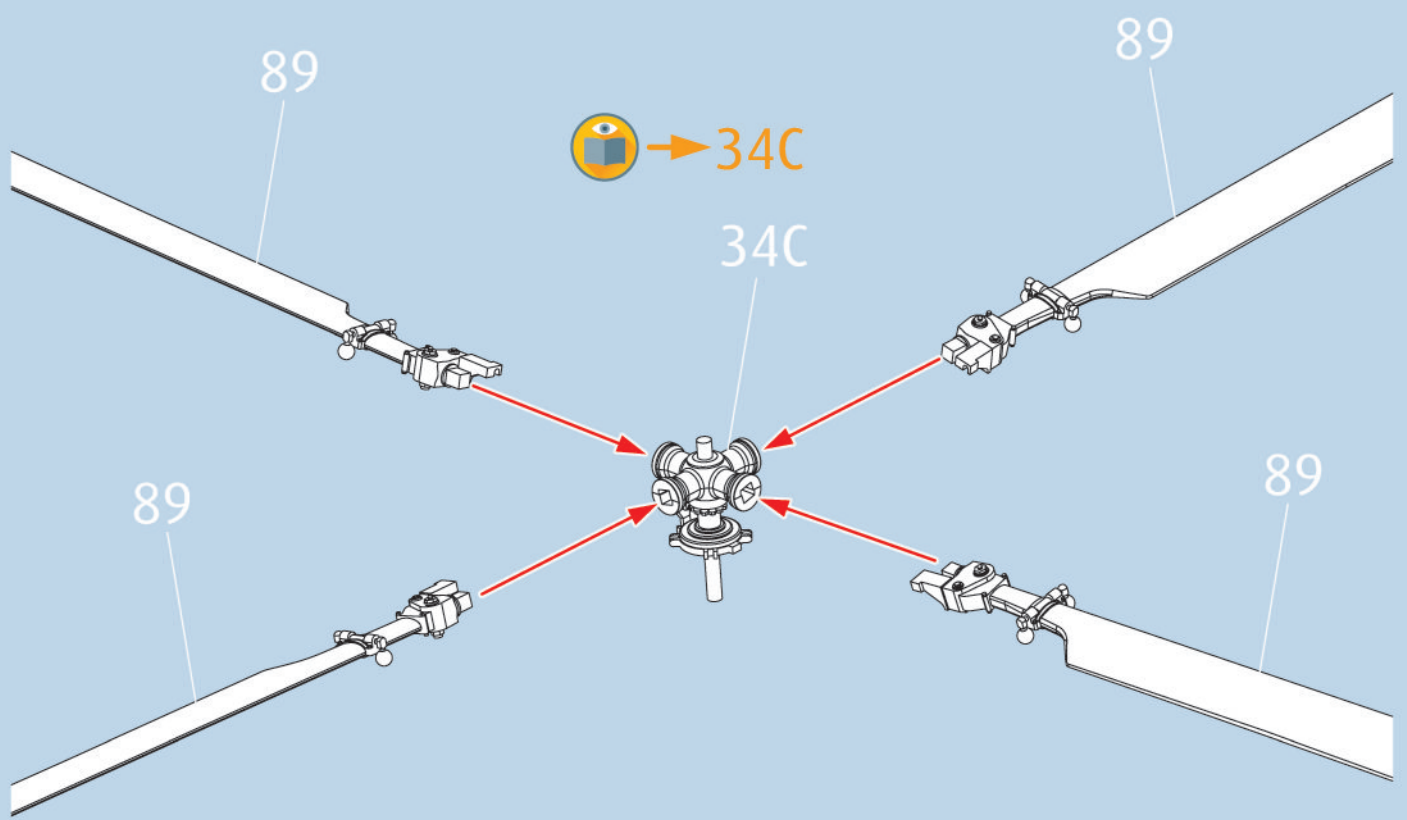
89   

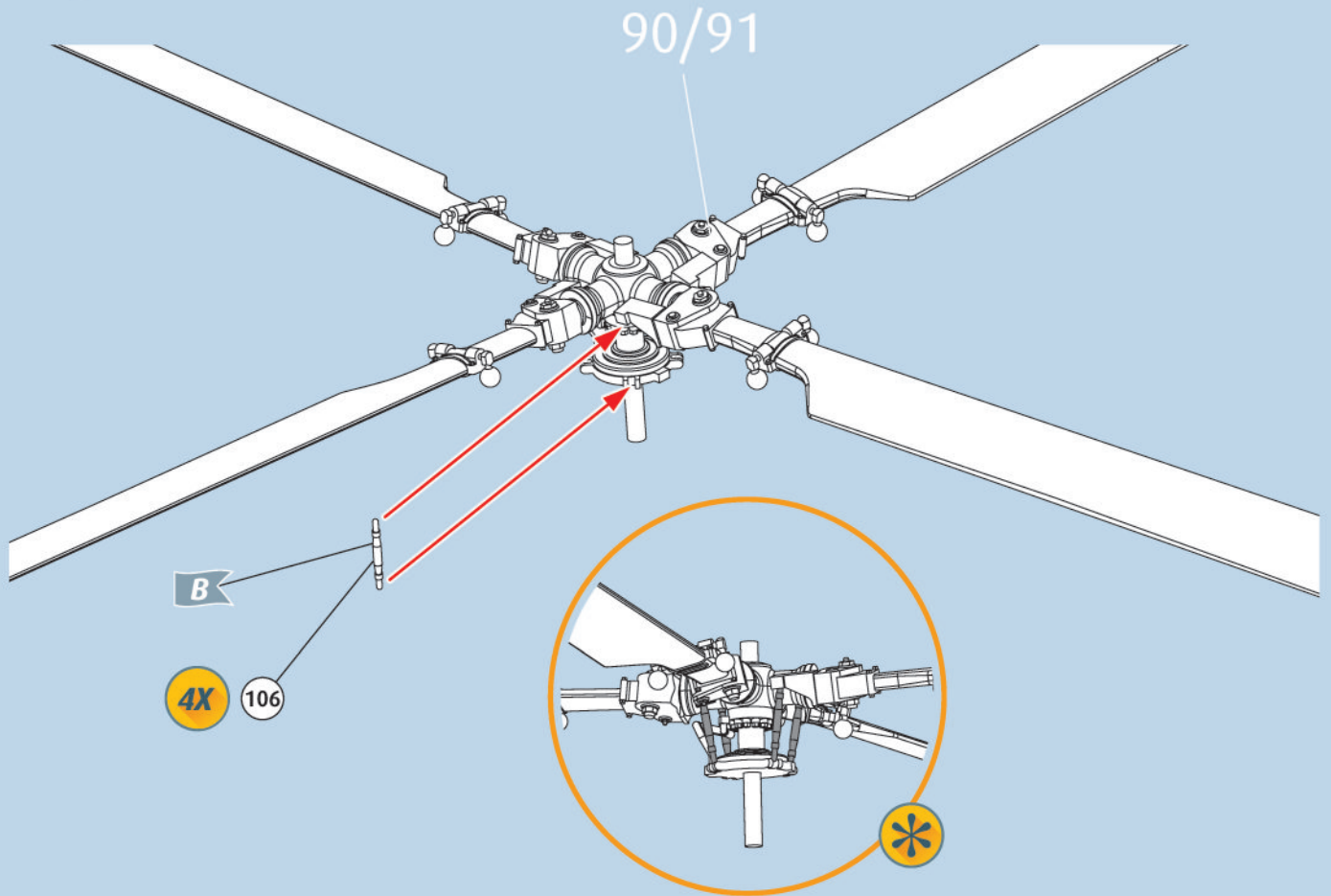
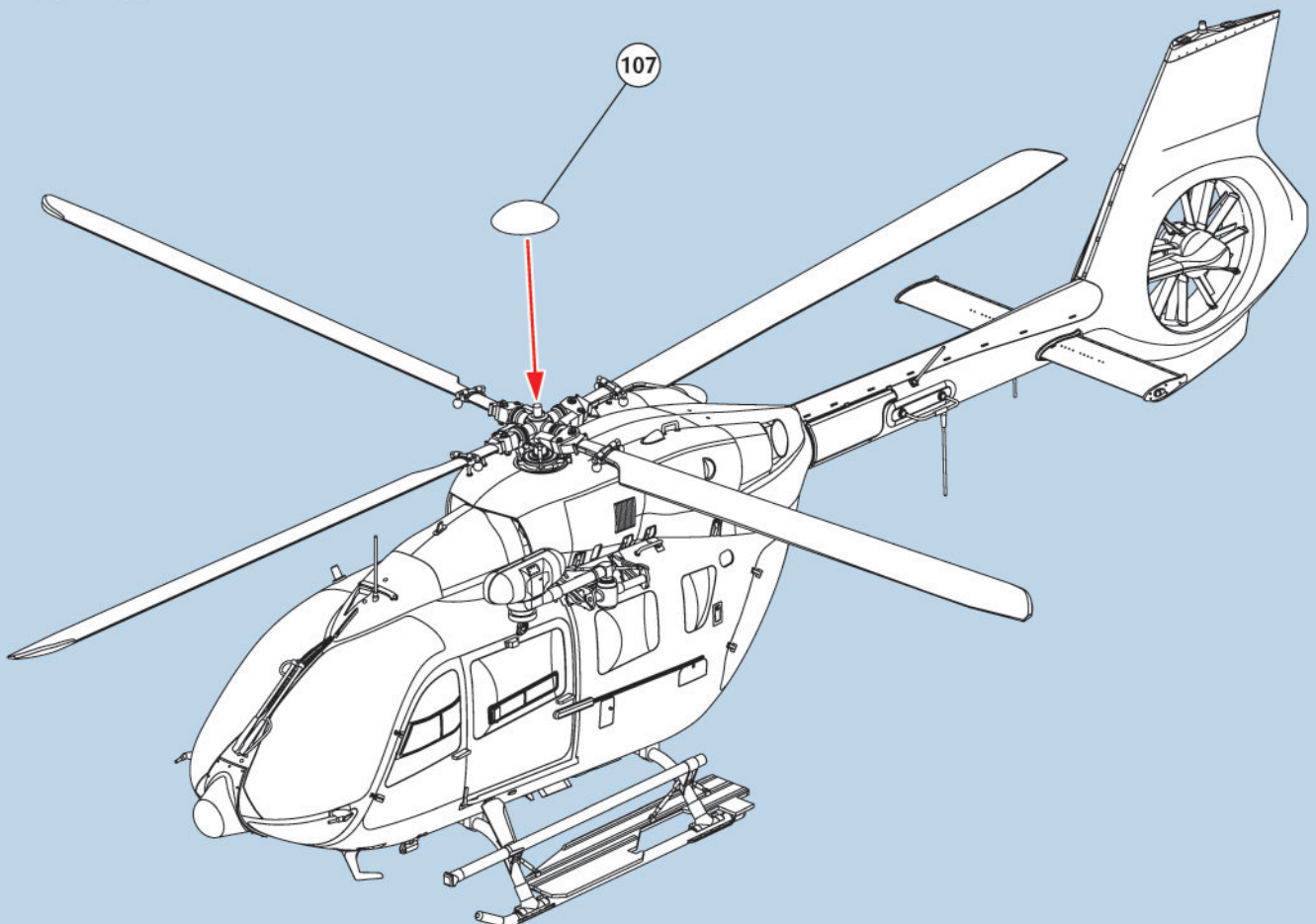


90 ? 

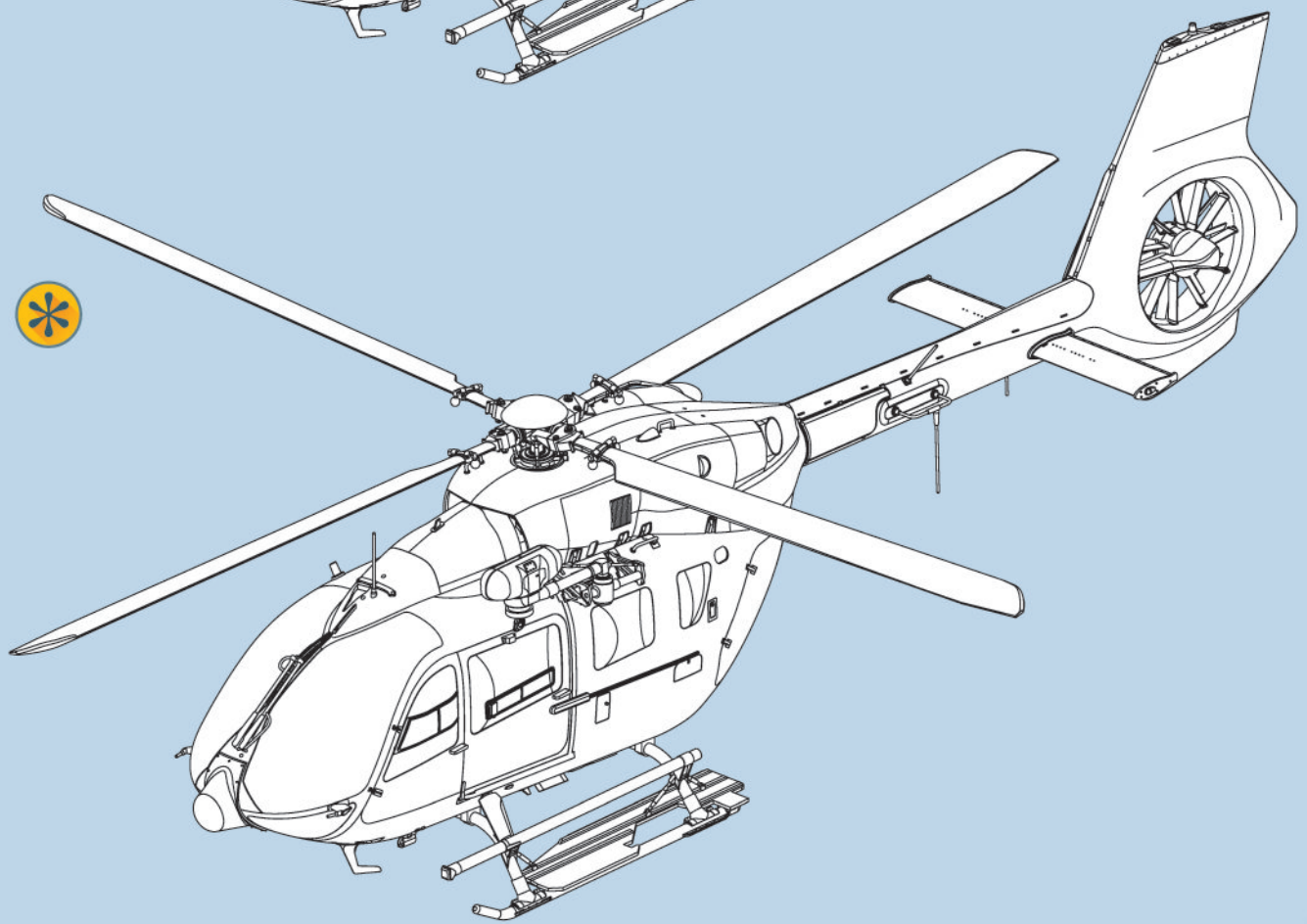


91 ? 



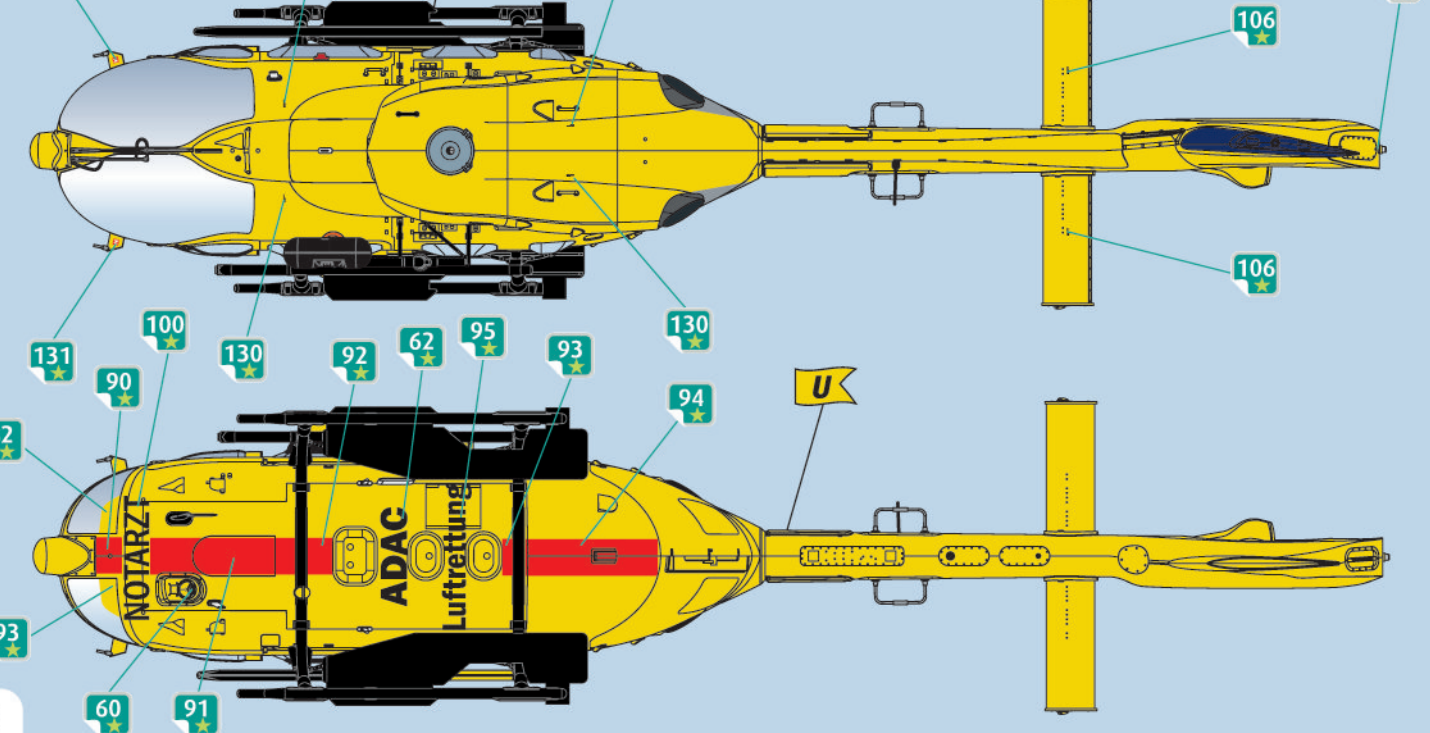
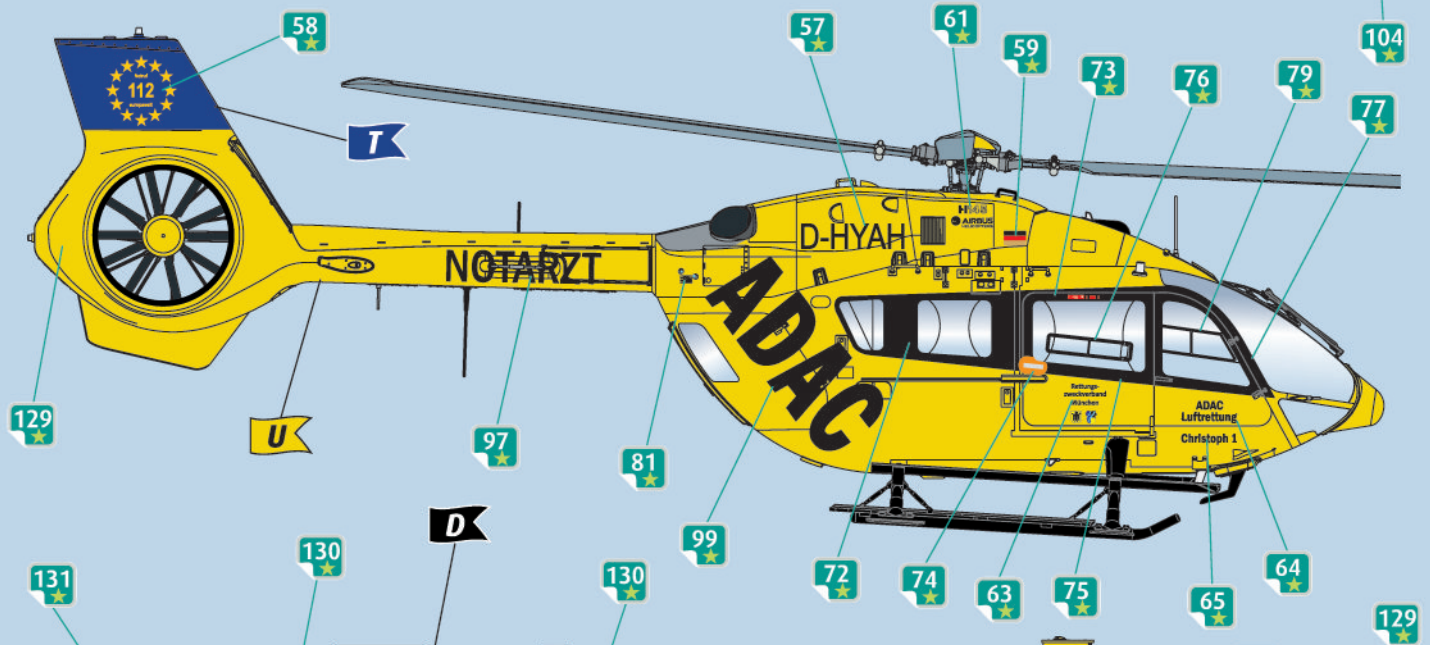
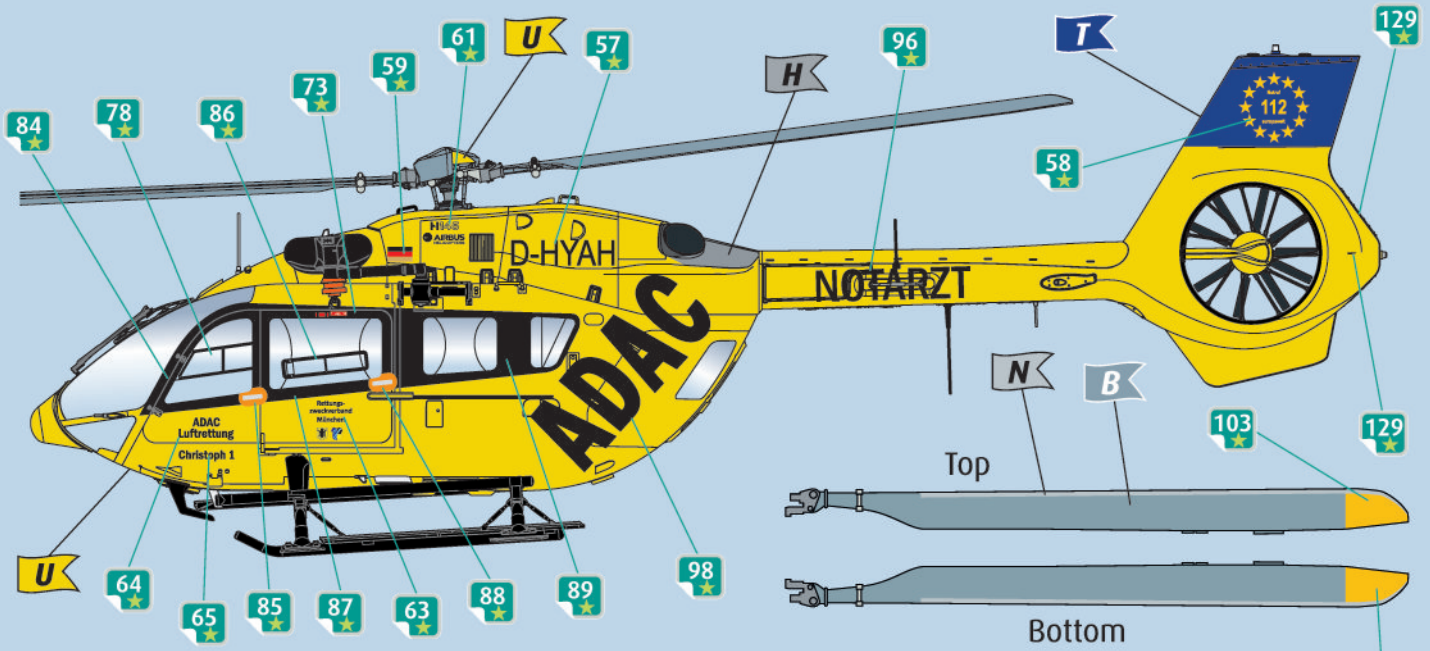
92 93  

94 ? 





AIRBUS H145 ADAC Luftrettung





AIRBUS H145 Rega

