

7102

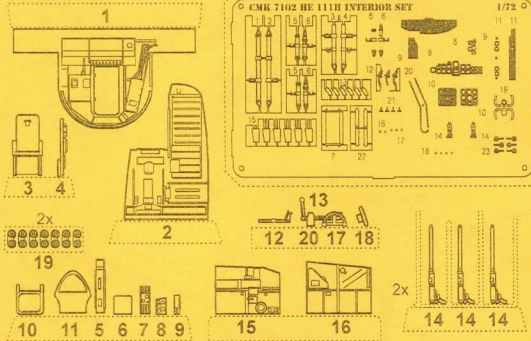
He 111H

1/72

Interior set for Hasegawa kit

Polyurethane parts PUR

Colored photo-etched parts PP



Díly ohnuté popř. pokrčené vlivem teplotních změn a stárnutí materiálu, mohou být narovnány do požadovaného tvaru pomocí proudu teplé vody nebo vzduchu (fén na vlasy).

Parts slightly distorted and bended owing to temperature changes or due to material ageing can be straightened to requested shape by hot water or hot air jet. (hair dryer)

This process can be repeated till result is entirely satisfactory.

K lepení použít kyanoakrylátové lepidlo!

For best result gluing use cyanoacrylate glue!

Kontaktní plochy doporučujeme před lepením odmastit.
Contact areas ungrease is recommended before gluing.

Navštivte naše stránky / Visit an official website

www.cmkkits.com



NEW ITEMS SETS 1/72 SETS FOR WWII AIRCRAFT 1/72

7002 P-40E -interior set for Academy

7060 He-177 -engine set for Revell

7011 F4U-1 -interior set for Revell

7064 P-51 -interior set for Tamiya

7042 Fw-189 -interior set for Condor

7073 Wellington Mk.I -interior set MPM

7047 Mosquito Mk.IV -detail set for HAS

7081 Wellington Mk.I -armament set

7051 Me-410 -conversion set for Italeri

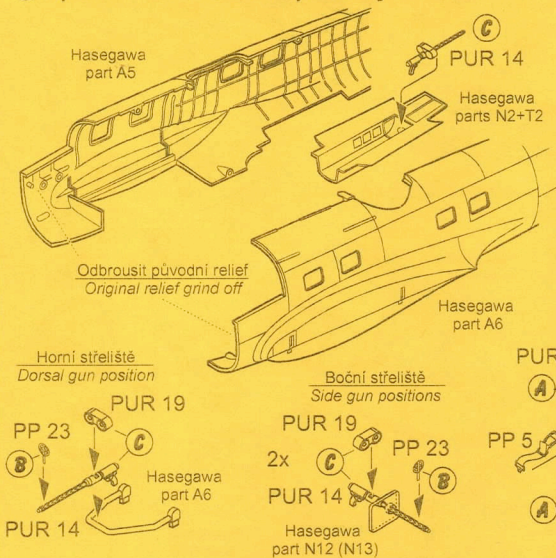
7085 MG-15 -german guns detail set

BARVY / COLORS

HUMBROL

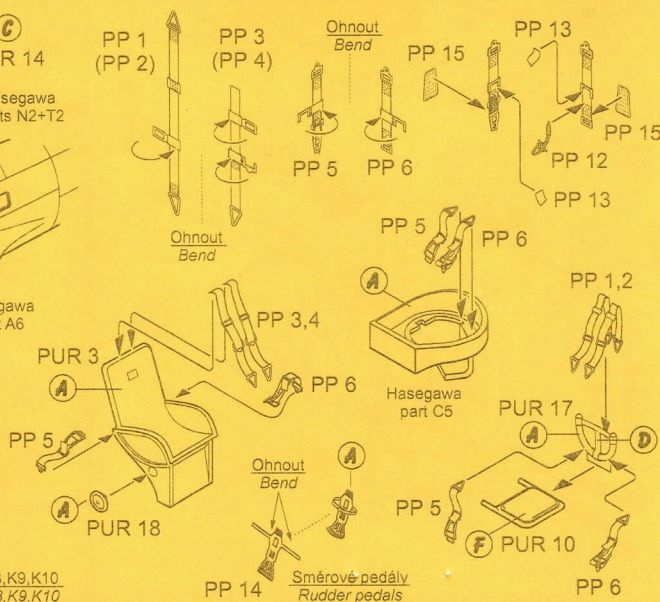
A	Tmavá šedá / Black Gray RLM 66	32
B	Černá matná / Matt Black	33
C	Dělovina / Gunmetal	53
D	Hnědá / Brown	133
E	Stříbrná / Aluminium	56
F	Černá lesklá / Black	21

① Úprava dílů modelu / Kit parts adjustment

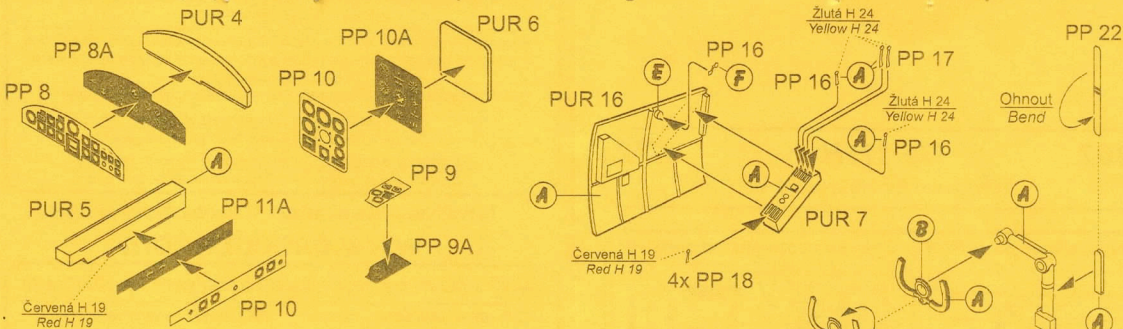


Nepoužijete díly Hasegawa : A11, A14, A16, C10, J10, K3, K6, K7, K8, K9, K10
Don't use parts Hasegawa : A11, A14, A16, C10, J10, K3, K6, K7, K8, K9, K10

② Montáž upínacích pásů / Mounting of seat belts



③ Montáž přístrojových desek a ovládacích panelů / Mounting of instrument boards and control panels



④ Montáž detailů interiéru / Mounting of interior details

