



03875 - 0379

# LEVEL 5

1 2 3 4 5



## Messerschmitt

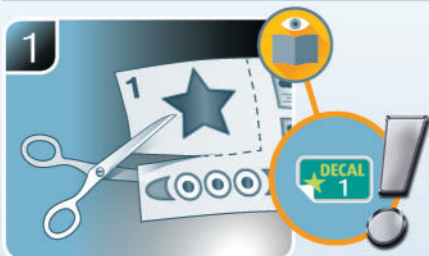
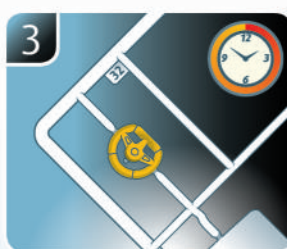
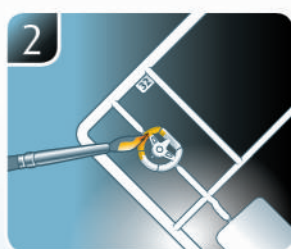
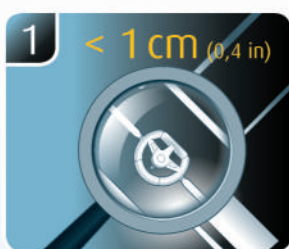
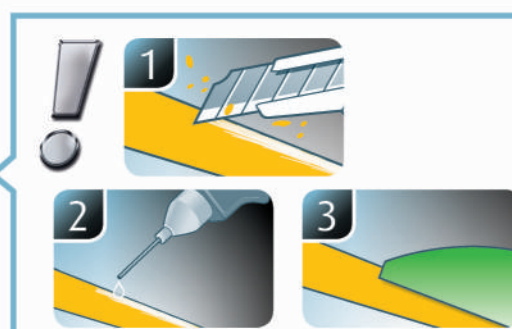
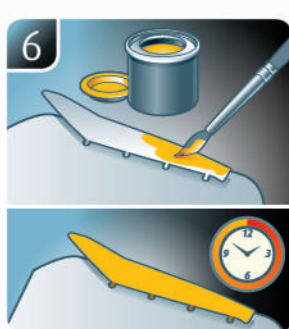
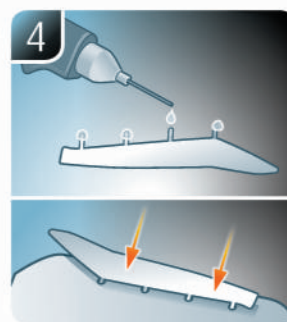
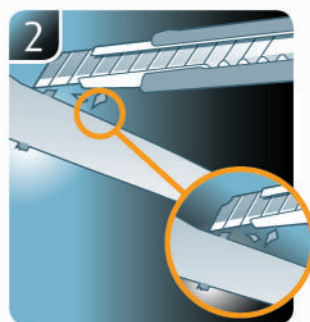
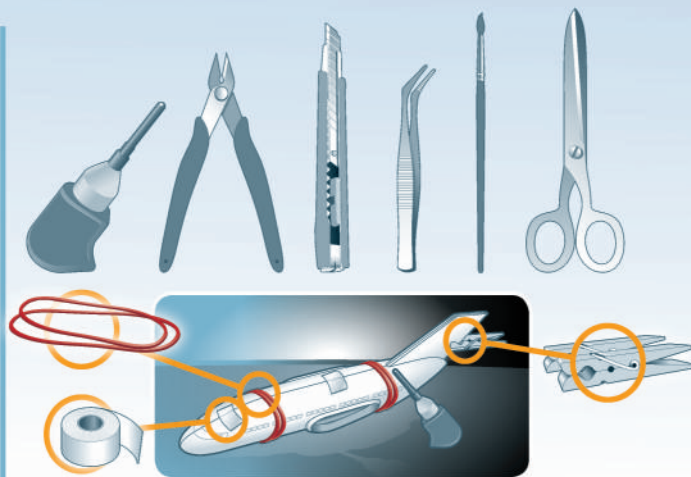
# Me262 A-1/A-2

Beiliegenden Sicherheitstext beachten / Please note the enclosed safety advice

- Ⓢ Beiliegenden Sicherheitstext beachten und nachschlagbereit halten.
- Ⓢ Please note the enclosed safety advice and keep safe for later reference.
- Ⓢ Respecter les consignes de sécurité ci-jointes et les conserver à portée de main.
- Ⓢ Houdt u aan de bijgaande veiligheidsinstructies en hou deze steeds bij de hand.
- Ⓢ Seguire le avvertenze di sicurezza allegate e tenerle a portata di mano.
- Ⓢ Observar y siempre tener a disposición este texto de seguridad adjunto.
- Ⓢ Ter em atenção o texto de segurança anexo e guardá-lo para consulta.
- Ⓢ Overhold vedlagte sikkerhedsanvisninger og hav dem liggende i nærheden.
- Ⓢ Ha alltid vedlagt sikkerhetstekst klar til bruk.
- Ⓢ Beakta bifogad säkerhetstext och håll den i beredskap.
- Ⓢ Huomioi ja säilytä oheiset varoitukset.
- Ⓢ Соблюдать технику безопасности, сохранить инструкцию для дальнейших обращений.
- Ⓢ Przestrzegać załączonego tekstu dotyczącego bezpieczeństwa i mieć go zawsze pod ręką.
- Ⓢ Dodržujte tento příložený bezpečnostní text a mějte ho po ruce.
- Ⓢ A mellékelt biztonsági szöveget vegye figyelembe és tartsa fellapozásra készen.
- Ⓢ Respektujte příložený bezpečnostní text a uchovajte ho pre budúce použitie.
- Ⓢ Respectați textul de siguranță atașat și păstrați-l la îndemână.
- Ⓢ Спазвайте приложения текст за безопасност и го дръжте под ръка за справки.
- Ⓢ Priložena varnostna navodila izvajajte in jih hranite na vsem dostopnem mestu.
- Ⓢ Αάβετε υπόψη σας το συννημένο κείμενο ασφαλείας και φυλάξτε το ώστε να ανατρέχετε σε αυτό όποτε χρειάζεται.
- Ⓢ Ekteki güvenlik talimatlarını dikkate alıp, bakabileceğiniz bir şekilde muafaza ediniz.

© 2019 Revell GmbH, Henschelstr. 20-30, D-32257 Bünde.

REVELL IS THE REGISTERED TRADEMARK OF REVELL GMBH, GERMANY. [www.revell.de](http://www.revell.de)



☞ Weitere Tipps und Tricks.  
 ☞ Additional tips and tricks.  
 ☞ Conseils et astuces supplémentaires.  
 ☞ Andere tips en trucs.  
 ☞ Ulteriori consigli e suggerimenti.  
 ☞ Consejos y sugerencias adicionales.  
 ☞ Mais dicas e truques.

☞ Flere tips og tricks.  
 ☞ Flere tips og tricks.  
 ☞ Ytterligare tips och tricks.  
 ☞ Lisää vinkkejä ja niksejä.  
 ☞ Другие советы и хитрости.  
 ☞ Dalsze wskazówki i sugestie.  
 ☞ Další tipy a rady.  
 ☞ További ötletek és fogások.  
 ☞ Dalsie tipsy a triky.  
 ☞ Alte sfaturi și trucuri.

☞ Други полезни съвети и трикове.  
 ☞ Nadaljnji nasveti in zvijače.  
 ☞ Πρόσθετες συμβουλές και κόλπα.  
 ☞ Diğer öneriler ve ipuçları.

[www.revell.de](http://www.revell.de)



DE Kleben  
 GB Glue  
 FR Coller  
 NL Lijmen  
 IT Incollare  
 ES Pegamento  
 PT Colar  
 DK Lim  
 NO Lime  
 SE Limma  
 FI Liimaa  
 RU Клеить  
 PL Przykleić  
 CZ Slepění  
 HU Ragassza rá  
 SK Lepiť  
 RO Lipiți  
 SI Zalepiti  
 SL Prilepiti  
 GR Κολλήσετε  
 TR Yapıştırma



DE Nicht kleben  
 GB Don't glue  
 FR Ne pas coller  
 NL Niet lijmen  
 IT Non incollare  
 ES No pegamento  
 PT Não colar  
 DK Lim ikke  
 NO Ikke lime  
 SE Limma inte  
 FI Alä liimaa  
 RU Не клеить  
 PL Nie przyklejać  
 CZ Nepsít  
 HU Ne ragassza rá  
 SK Nepsít  
 RO Nu lipiți  
 SI Ne lepiti  
 SL Ne lepite  
 GR Μην κολλήσετε  
 TR Yapıştırmayın



DE Bemalen  
 GB Paint  
 FR Peindre  
 NL Beschilderen  
 IT Colorare  
 ES Pintar  
 PT Pintar  
 DK Mal  
 NO Male  
 SE Måla  
 FI Maalaa  
 RU Раскрасить  
 PL Pomalować  
 CZ Pomalovat  
 HU Fesse be  
 SK Natriet  
 RO Vopsiți  
 SI Боядисайте  
 SL Pobarvajte  
 GR Βάψτε  
 TR Boyama



DE Wahlweise  
 GB Optional  
 FR Facultatif  
 NL Naar keuze  
 IT Facoltativamente  
 ES Opcional  
 PT Opcional  
 DK Valgfri  
 NO Valgfritt  
 SE Valfri  
 FI Valinnaisesti  
 RU На выбор  
 PL Opcjonalnie  
 CZ Volitelně  
 HU Választás szerint  
 SK Alternatívne  
 RO Opțional  
 SI По izbor  
 SL Izbirno  
 GR Προαιρετικά  
 TR Opsiyonel



DE Bauteile trocknen lassen.  
 GB Allow the parts to dry.  
 FR Laisser sécher les pièces.  
 NL Ouderdelen laten drogen.  
 IT Lasciare asciugare i componenti.  
 ES Dejar secar las piezas.  
 PT Deixar as peças secar.  
 DK Lad delene tørre.  
 NO Tørk komponenter.  
 SE Låt komponenterna torka.  
 FI Anna rakenneosien kuivua.  
 RU Дайте деталям высохнуть.  
 PL Pozostawić elementy konstrukcji do wyschnięcia.  
 CZ Nechte díly uschnout.  
 HU Hagyja megszáradni az alkatrészeket.  
 SK Konštrukčné diely nechajte vyschnúť.  
 RO Lăsați componentele să se usuce.  
 SI Ostanete sestavne dele.  
 SL Osušite sestavne dele.  
 GR Αφήστε τα μέρη να στεγνώσουν.  
 TR Yarı parçalarını kurumaya bırakın.



DE Zusammenbau Reihenfolge.  
 GB Sequence of assembly.  
 FR Ordre d'assemblage.  
 NL Volgorde van montage.  
 IT Sequenza di assemblaggio.  
 ES Secuencia de montaje.  
 PT Sequência de montagem.  
 DK Samlerækkefølge.  
 NO Monteringsrekkefølge.  
 SE Montering ordningsföljd.  
 FI Kokoamisjärjestys.  
 RU Последовательность сборки.  
 PL Kolejność montażu.  
 CZ Pořadí složení.  
 HU Összerakási sorrend.  
 SK Poradie zostavenia.  
 RO Ordinea asamblării.  
 BG Последователност на сглобяване.  
 SI Vrstni red sestavljanja.  
 GR Σειρά τοποθέτησης.  
 TR Parçaları birleştirme sırası.



DE Gleichen Vorgang auf der gegenüberliegenden Seite wiederholen.  
 GB Repeat same procedure on opposite side.  
 FR Opérer de la même façon sur l'autre face.  
 NL Dezelfde handeling herhalen aan de tegenoverliggende kant.  
 IT Ripetere il procedimento dall'altra parte.  
 ES Repetir el mismo procedimiento en el lado contrario.  
 PT Repetir alguns procedimentos no lado oposto.  
 DK Gentag proceduren på den modsatte side.  
 NO Gjenta samme forlop på motliggende side.  
 SE Upprepa samma process på motsatta sidan.  
 FI Toista menettelyä vastakkaisella puolella.  
 RU Повторить такие же действия на противоположной стороне.  
 PL Powtórzyć te same czynności po przeciwnej stronie.  
 CZ Stejný postup opakujte na protilehlé straně.  
 HU Ismételje meg a műveletet az ellentétes oldalon.  
 SK Rovnaký postup zopakujte na protiláhlej strane.  
 RO Repetați același procedeu pe latura opusă.  
 BG Повторете същите стъпки на срещуположната страна.  
 SI Enak postopek ponovite na nasprotni strani.  
 GR Επανάλαβε την ίδια διαδικασία στην αντίθετη πλευρά.  
 TR Aynı işlem adımlarını diğer tarafta da uygulayın.



DE Anzahl der Arbeitsgänge.  
 GB Number of working steps.  
 FR Nombre d'étapes de travail.  
 NL Het aantal bouwstappen.  
 IT Numero di fasi di lavoro.  
 ES Número de pasos de trabajo.  
 PT Número de passos de trabalho.  
 DK Antal arbejds-gange.  
 NO Antall arbeidstrinn.  
 SE Antal operationer.  
 FI Työvaiheiden määrä.  
 RU Количество операций.  
 PL Liczba cykli roboczych.  
 CZ Počet pracovních kroků.  
 HU A munkamenetek száma.  
 SK Počet pracovných operácií.  
 RO Numărul etapelor de lucru.  
 BG Брой работни стъпки.  
 SI Število delovnih postopkov.  
 GR Αριθμός βημάτων εργασίας.  
 TR Çalışma adımı sayısı.



DE Abbildung zusammengesetzter Teile.  
 GB Illustration of assembled parts.  
 FR Figure représentant les pièces assemblées.  
 NL Afbeelding van samengevoegde onderdelen.  
 IT Foto delle parti assemblate.  
 ES Figura de las piezas montadas.  
 PT Ilustração das peças montadas.  
 DK Illustration af samlede dele.  
 NO Figur av sammensatte deler.  
 SE Bild på sammansatta detaljer.  
 FI Kootujen osien kuva.  
 RU Изображение смонтированных деталей.  
 PL Rysunek połączonych części.  
 CZ Zobrazení spojených dílů.  
 HU Összerakott alkatrészek ábrája.  
 SK Obrázok dielov, ktoré sa majú zmontovať.  
 RO Figura reprezentând piesele asamblate.  
 BG Изображение на сглобените части.  
 SI Slika sestavljenih delov.  
 GR Απεικόνιση των τοποθετημένων μερών.  
 TR Birleştirilmiş parçalar resmi.



DE Loch bohren.  
 GB Make a hole.  
 FR Faire un trou.  
 NL Maak een gat.  
 IT Praticare un foro.  
 ES Hacer un agujero.  
 PT Fazer um furo.  
 DK Lav et hul.  
 NO Bor et hull.  
 SE Borra hål.  
 FI Poraa reikä.  
 RU Просверлить отверстие.  
 PL Wywiercić otwór.  
 CZ Vyrvtajte otvor.  
 HU Fúrjon lyukat.  
 SK Vyrvtajte otvor.  
 RO Faceți o gaură.  
 BG Пробийте дупка.  
 SI Izvrtajte izvrtino.  
 GR Ανοίξτε οπή.  
 TR Delik açın.



DE Bauanleitung sorgfältig lesen.  
 GB Read the assembly instructions carefully.  
 FR Lisez attentivement les instructions de montage.  
 NL Bouwinstructies zorgvuldig doorlezen.  
 IT Leggere attentamente le istruzioni per il montaggio.  
 ES Lea cuidadosamente las instrucciones de montaje.  
 PT Ler atentamente as instruções de montagem.  
 DK Læs byggevejledningen omhyggeligt.  
 NO Les byggeanvisningen nøye.  
 SE Monteringsinstruktionerna skall läsas noggrant.  
 FI Lue kokoamisohje huolellisesti.  
 RU Внимательно прочитайте инструкцию по сборке.  
 PL Dokładnie przeczytać instrukcję montażu.  
 CZ Prečtete si pečlivě návod k obsluze.  
 HU Figyelmesen olvassa el a szerelési útmutatót.  
 SK Návod na montáž starostlivo prečítajte.  
 RO Citiți cu atenție instrucțiunile de montare.  
 BG Прочетете внимателно упътването за монтаж.  
 SI Skrbno preberite navodila za sestavo.  
 GR Διαβάστε προσεκτικά τις οδηγίες κατασκευής.  
 TR Yarı kilavuzunu dikkatle okuyun.



DE Entfernen  
 GB Remove  
 FR Détacher  
 NL Verwijderen  
 IT Rimuovere  
 ES Eliminar  
 PT Remover  
 DK Fjern  
 NO Fjerne  
 SE Ta bort  
 FI Poistaa  
 RU Удалить  
 PL Usunąć  
 CZ Odstranit  
 HU Eltávolítani  
 SK Odstráňte  
 RO Îndepărtați  
 BG Отстранете  
 SI Odstranitev  
 GR Αφαιρέστε  
 TR Çıkar



DE Abziehbild in Wasser einweichen und anbringen.  
 GB Soak and apply decals.  
 FR Mouiller et appliquer les décalcomanies.  
 NL Transfer in water even laten weken en aanbrengen.  
 IT Immergere la decalcomania nell'acqua e applicarla.  
 ES Mojar y aplicar calcomanías.  
 PT Amolecer o decalque em água e aplicar.  
 DK Gør overføringsbilledet vådt og sæt det på.  
 NO Myk opp avtrekkingsbildet i vann og sett på.  
 SE Blötlägg dekalen i vatten och sätt på den.  
 FI Pehmitä siirtokuva vedessä ja siirrä paikkaleen.  
 RU Опустите переводную картинку в воду и нанесите её.  
 PL Namoczyć kalkomanie w wodzie i przykleić.  
 CZ Nechte obtisk odmočit ve vodě a přilepte.  
 HU Merítse vízbe és helyezze fel a matricát.  
 SK Obtlačkový obrázok namočte do vody a priložte na plochu.  
 RO Immuiați abțibildul în apă și aplicați-l.  
 BG Потопете ваденката във вода и я поставете.  
 SI Prelepnico namakajte v vodi. In namestite.  
 GR Μουσκεψτε σε νερό και τοποθετήστε τις χαλκομανίες.  
 TR Çıkartmayı suda yumuşatın ve takın.



DE Mit Klebeband fixieren.  
 GB Attach with adhesive tape.  
 FR Fixer à l'aide de ruban adhésif.  
 NL Met plakband vastzetten.  
 IT Fissare con nastro adesivo.  
 ES Fijar con cinta adhesiva.  
 PT Fixar com fita adesiva.  
 DK Fastgør med tape.  
 NO Fest med tape.  
 SE Fixera med tejp.  
 FI Kiinnittää liimanauhalla.  
 RU Зафиксировать липкой лентой.  
 PL Przytnąć taśmą klejącą z taśmą samoprzylepną.  
 CZ Připevněte lepicí páskou.  
 HU Rögzítse ragasztószalaggal.  
 SK Fixujte lepiacou páskou.  
 RO Fixați cu bandă adezivă.  
 BG Фиксирайте с тиксо.  
 SI Pritrdite z lepilnim trakom.  
 GR Στερεώστε με κολλητική ταινία.  
 TR Yapıştırma bandı ile sabitleyin.



DE Mit einem Messer abtrennen.  
 GB Detach with knife.  
 FR Détacher au couteau.  
 NL Met een mesje afsnijden.  
 IT Separare con un coltello.  
 ES Separar con cuchillo.  
 PT Separar com uma faca.  
 DK Skær af med en kniv.  
 NO Separer med kniv.  
 SE Skall skiljas av med en kniv.  
 FI Erotta veitsellä.  
 RU Отделить ножом.  
 PL Oddzielić za pomocą noża.  
 CZ Oddělte nožem.  
 HU Válassza le késsel.  
 SK Oddelte nožom.  
 RO Desprindeți cu un cuțit.  
 BG Откъснете с нож.  
 SI Odrežite z ustreznim rezilom.  
 GR Αφαιρέστε με ένα μαχαίρι.  
 TR Bir bıçak ile kesin.



\*

- DE Schwarzen Faden benutzen.
- GB Use black thread.
- FR Utilisez le fil noir.
- NL Gebruik zwarte draad.
- IT Utilizzare filo nero.
- ES Usar hilo negro.
- PT Utilizar fio preto.
- DK Brug sort tråd.
- NO Bruk svart tråd.
- SE Använd svart tråd.
- FI Käytä mustaa lankaa.
- RU Используйте чёрные нитки.
- PL Używać czarnych nici.
- CZ Použijte černou niť.
- HU Használjon fekete fonalat.
- SK Použite čiernu niť.
- RO Utilizați un fir negru.
- BG Използвайте черен конец.
- SJ Упробайте чрно нит.
- GR Χρησιμοποιήστε μαύρη κλωστή.
- TR Siyah iplik kullanın.



- DE Zur besseren Ausbalancierung mit einem Gewicht beschweren.
- GB Add weight for improved stability.
- FR Pour une mise en place correcte allourdir.
- NL Voor evenwicht gewicht aanbrengen.
- IT Aggiungere un peso per migliorare la stabilità.
- ES Añadir peso para una mayor estabilidad.
- PT Para melhor estabilidade colocar um peso.
- DK Tilføj vægt for at forbedre stabiliteten.
- NO Legg til vekt for en bedre stabilitet.
- SE Belastas med en vikt för bättre balansering.
- FI Painota painolla parempaa tasapainottamista varten.
- RU Для лучшей балансировки утяжелить грузом.
- PL Aby zapewnić równowagę, obciążyc ciężarkiem.
- CZ Pro lepší vyvážení zatěžte závažím.
- HU A jobb kiegyensúlyozás érdekében használjon súlynehezéket.
- SK Pre lepšie vyváženie zaťažte závažím.
- RO Aplicați o greutate pentru o mai bună stabilitate.
- BG За по-добър баланс поставете тежест.
- SJ За бољшо изравнаво обтежите з тежје.
- GR Προσθέστε αντίβαρο για καλύτερη σταθερότητα.
- TR Daha iyi bir dengeleme için ağırlık yerleştirin.



- DE Klarsichtteile
- GB Clear parts
- FR Pièces transparentes
- NL Transparente onderdelen
- IT Parti trasparenti
- ES Piezas transparentes
- PT Peças transparentes
- DK Klare dele
- NO Klare deler
- SE Genomskinliga detaljer
- FI Läpinäkyvät osat
- RU Прозрачные детали
- PL Przejroczyste części
- CZ Průhledné díly
- HU Átlátszó alkatrészek
- SK Číre diely
- RO Piese transparente
- BG Прозрачни части
- SJ Prozorni deli
- GR Διάφανα μέρη
- TR Şeffaf parçalar



\*

- DE Zur Anbringung der Abziehbilder empfohlen.
- GB Recommended for affixing the decals.
- FR Recommandé pour l'application des décalcomanies.
- NL Aanbevolen voor het aanbrengen van de transfers.
- IT Raccomandato per l'applicazione delle decalcomanie.
- ES Recomendado para fijar bien las calcomanías.
- PT Recomendado para a fixação dos autocolantes.
- DK Anbefales til anbringelse af overføringsbillederne.
- NO Anbefales til å feste avtrekksbilder.
- SE Rekommenderad för montering av klisterdekalerna.
- FI Suositellaan siirtokuvien siirtämiseen.
- RU Рекомендуется для нанесения переводных картинок.
- PL Zalecane do przyklejenia kalkomanii.
- CZ Doporučujeme k umístění obtiskovacích obrázků.
- HU A matrica felhelyezéséhez ajánlható.
- SK Odporúča sa pre umiestnenie oblačkového obrázku.
- RO Recomandat pentru aplicarea obțibildurilor.
- BG Препоръчва се за поставяне на ваденки.
- SJ Pri nameščanju nalepnice priporočamo.
- GR Συνιστάται για την τοποθέτηση των χαλκομανιών.
- TR Çikartmaların takılması için önerilir.



\*

- DE Zur Anbringung der Klarteile empfohlen.
- GB Recommended to fix clear parts.
- FR Recommandé pour fixer les pièces transparentes.
- NL Aanbevolen voor het aanbrengen van transparante delen.
- IT Raccomandato per l'applicazione delle parti trasparenti.
- ES Recomendado para fijar las piezas transparentes.
- PT Recomendado para a aplicação das peças transparentes.
- DK Anbefales til anbringelse af de klare dele.
- NO Anbefales til å feste klare deler.
- SE Rekommenderad för montering av de genomskinliga detaljerna.
- FI Suositellaan läpinäkyvien osien siirtämiseen.
- RU Рекомендуется для крепления прозрачных деталей.
- PL Zalecane do przyklejenia przezroczystych części.
- CZ Doporučujeme k umístění průhledných dílů.
- HU Az átlátszó darabok felhelyezéséhez ajánlható.
- SK Odporúča sa pre umiestnenie čírych dielov.
- RO Recomandat pentru aplicarea pieselor transparente.
- BG Препоръчва се за поставяне на прозрачни части.
- SJ Pri nameščanju prozornih delov priporočamo.
- GR Συνιστάται για την τοποθέτηση των διάφανων μερών.
- TR Şeffaf parçaların takılması için önerilir.

\*

- DE Nicht enthalten
- GB Not included
- FR Non fourni
- NL Behoort niet tot de levering
- IT Non incluso
- ES No incluido
- PT Não incluído
- DK Medfølger ikke
- NO Ikke inkludert
- SE Ingår ej
- FI Ei sisällä
- RU Не содержится
- PL Nie wchodzi w zakres dostawy
- CZ Není obsaženo
- HU Nem tartalmazza
- SK Neobsahuje
- RO Nu este inclus
- BG Не се включва в комплекта
- SJ Ni priloženo
- GR Δεν περιλαμβάνεται
- TR İçermiyor

## Benötigte Farben / Required colours

- FR Peintures nécessaires
- NL Benodigde kleuren
- IT Colori necessari
- ES Colores necesarios
- PT Cores necessárias
- DK Nødvendige farver
- NO Nødvendige farger
- SE Erforderliga färger
- FI Tarvittavat värit
- RU Необходимые краски
- PL Potrzebne kolory
- CZ Potřebné barvy
- HU Szükséges színek
- SK Požadované farby
- RO Culoi necesare
- BG Необходими цветове
- SI Potrebne barve
- GR Απαιτούμενα χρώματα
- TR Gerekl renkler

05

A

- DE Weiß matt
- GB White matt
- FR Blanc mat
- NL Wit mat
- IT Bianco opaco
- ES Blanco mate
- PT Branco mate
- DK Hvid mat
- NO Hvit matt
- SE Vit matt
- FI Valkoinen matta
- RU Белый матовый
- PL Biały matowy
- CZ Bílá matný
- HU Fehér, fénytelen
- SK Biela matný
- RO Alb mat
- BG Бяло матово
- SI Bela mat
- GR Ασπρο ματ
- TR Beyaz mat

09

B

- DE Anthrazit matt
- GB Anthracite matt
- FR Anthracite mat
- NL Antraciet mat
- IT Antracite opaco
- ES Antracita mate
- PT Antracite mate
- DK Antracitgrå mat
- NO Antrasitt matt
- SE Antracitgrå matt
- FI Antrasiitinharmaa matta
- RU Антрацит матовый
- PL Antracyt matowy
- CZ Antracitová šedá matný
- HU Antracit, fénytelen
- SK Čierna uhľová matný
- RO Antracit mat
- BG Антрацит матово
- SI Antracit mat
- GR Γκρι ανθρακί ματ
- TR Antrazit mat

15

C

- DE Gelb matt
- GB Yellow matt
- FR Jaune mat
- NL Geel mat
- IT Giallo opaco
- ES Amarillo mate
- PT Amarelo mate
- DK Gul mat
- NO Gul matt
- SE Gul matt
- FI Keltainen matta
- RU Желтый матовый
- PL Żółty matowy
- CZ Žlutá matný
- HU Sárga, fénytelen
- SK Žltá matný
- RO Galben mat
- BG Жълто матово
- SI Rumena mat
- GR Κίτρινο ματ
- TR Sari mat

36

D

- DE Karminrot matt
- GB Carmine red matt
- FR Rouge carmin mat
- NL Karmijnrood mat
- IT Rosso carminio opaco
- ES Rojo carmín mate
- PT Vermelho carmin mate
- DK Karminrød mat
- NO Karminrød matt
- SE Karminröd matt
- FI Karmininpunainen matta
- RU Карминный матовый
- PL Karminowa czerwień matowy
- CZ Karminová červená matný
- HU Karminpiros, fénytelen
- SK Karminovo červená matný
- RO Roșu-carmin mat
- BG Карминовочервено матово
- SI Karminsko-rdeča mat
- GR Άλικο κόκκινο ματ
- TR Karmen kırmizisi mat

56

E

- DE Blau matt
- GB Blue matt
- FR Bleu mat
- NL Blauw mat
- IT Blu opaco
- ES Azul mate
- PT Azul mate
- DK Blå mat
- NO Blå matt
- SE Blå matt
- FI Sininen matta
- RU Синий матовый
- PL Niebieski matowy
- CZ Modrá matný
- HU Kék, fénytelen
- SK Modrá matný
- RO Albastru mat
- BG Синьо матово
- SI Modra mat
- GR Μπλε ματ
- TR Mavi mat

78

F

- DE Panzergrau matt
- GB Tank grey matt
- FR Gris blindé mat
- NL Tankgrijs mat
- IT Grigio carro armato opaco
- ES Gris tanque mate
- PT Cinza tanque mate
- DK Pansergrå mat
- NO Pansergrå matt
- SE Pansargrå matt
- FI Tankinharmaa matta
- RU Серый танк матовый
- PL Szary głęboki matowy
- CZ Pancéřová šedá matný
- HU Páncélszürke, fénytelen
- SK Tanková sivá matný
- RO Gri-tanc mat
- BG Танковосиво матово
- SI Tankovsko-siva mat
- GR Μολυβί ακούρο ματ
- TR Tank yeşili mat

45

G

- DE Hell-Oliv matt
- GB Light olive matt
- FR Olive clair mat
- NL Lichtolijf mat
- IT Oliva chiaro opaco
- ES Oliva claro mate
- PT Verde claro mate
- DK Lys oliven mat
- NO Lys oliven matt
- SE Ljus olivgrön matt
- FI Vaalea olivi matta
- RU Светло-оливковый матовый
- PL Jasnooliwkowy matowy
- CZ Světlá olivová matný
- HU Világos olajszínű, fénytelen
- SK Svetlo olivová matný
- RO Măsliniu-deschis mat
- BG Светломаслинено матово
- SI Svetlo olivna mat
- GR Λαδί ανοιχτό ματ
- TR Açık zeytin yeşili mat

08

H

- DE Schwarz matt
- GB Black matt
- FR Noir mat
- NL Zwart mat
- IT Nero opaco
- ES Negro mate
- PT Preto mate
- DK Sort mat
- NO Sort matt
- SE Svart matt
- FI Musta matta
- RU Чёрный матовый
- PL Czarny matowy
- CZ Černá matný
- HU Fekete, fénytelen
- SK Čierna matný
- RO Negru mat
- BG Черно матово
- SI Črna mat
- GR Μαύρο ματ
- TR Siyah mat

77

I

- DE Staubgrau matt
- GB Dusty grey matt
- FR Gris poussière mat
- NL Stofgrijs mat
- IT Grigio polvere opaco
- ES Gris polvo mate
- PT Cinza pó mate
- DK Støvet grå mat
- NO Støvgrå matt
- SE Dammgrå matt
- FI Tomunharmaa matta
- RU Серая пыль матовый
- PL Szary stalowy matowy
- CZ Prachová šed matný
- HU Porszürke, fénytelen
- SK Prachovo sivá matný
- RO Gri prăfuit mat
- BG Прашносиво матово
- SI Prašno-siva mat
- GR Σταχτί ματ
- TR Duman grisi mat

60%

49

J

05

40%

- DE Hellblau matt
- GB Light blue matt
- FR Bleu ciel mat
- NL Helblauw mat
- IT Blu chiaro opaco
- ES Azul claro mate
- PT Azul claro mate
- DK Lyseblå mat
- NO Lyseblå matt
- SE Ljusblå matt
- FI Vaaleansininen matta
- RU Голубой матовый
- PL Jasnoniebieski matowy
- CZ Světlá modrá matný
- HU Világoskék, fénytelen
- SK Svetlo modrá matný
- RO Albastru-deschis mat
- BG Светлосиньо матово
- SI Svetlo-modra mat
- GR Γαλάζιο ανοιχτό ματ
- TR Açık mavi mat

+

- DE Weiß matt
- GB White matt
- FR Blanc mat
- NL Wit mat
- IT Bianco opaco
- ES Blanco mate
- PT Branco mate
- DK Hvid mat
- NO Hvit matt
- SE Vit matt
- FI Valkoinen matta
- RU Белый матовый
- PL Biały matowy
- CZ Bílá matný
- HU Fehér, fénytelen
- SK Biela matný
- RO Alb mat
- BG Бяло матово
- SI Bela mat
- GR Ασπρο ματ
- TR Beyaz mat

80%

49

K

05

20%

- DE Hellblau matt
- GB Light blue matt
- FR Bleu ciel mat
- NL Helblauw mat
- IT Blu chiaro opaco
- ES Azul claro mate
- PT Azul claro mate
- DK Lyseblå mat
- NO Lyseblå matt
- SE Ljusblå matt
- FI Vaaleansininen matta
- RU Голубой матовый
- PL Jasnoniebieski matowy
- CZ Světlá modrá matný
- HU Világoskék, fénytelen
- SK Svetlo modrá matný
- RO Albastru-deschis mat
- BG Светлосиньо матово
- SI Svetlo-modra mat
- GR Γαλάζιο ανοιχτό ματ
- TR Açık mavi mat

+

- DE Weiß matt
- GB White matt
- FR Blanc mat
- NL Wit mat
- IT Bianco opaco
- ES Blanco mate
- PT Branco mate
- DK Hvid mat
- NO Hvit matt
- SE Vit matt
- FI Valkoinen matta
- RU Белый матовый
- PL Biały matowy
- CZ Bílá matný
- HU Fehér, fénytelen
- SK Biela matný
- RO Alb mat
- BG Бяло матово
- SI Bela mat
- GR Ασπρο ματ
- TR Beyaz mat

46

L

- DE Nato-Oliv matt
- GB Nato olive matt
- FR Olive OTAN mat
- NL Navo-olijf mat
- IT Oliva Nato opaco
- ES Oliva Nato mate
- PT Verde Nato mate
- DK Nato oliven mat
- NO Nato oliven matt
- SE Nato olivgrön matt
- F Oliivi, NATO matta
- RU Оливковый NATO матовый
- PL Oliwka NATO matowy
- CZ Olivová Nato matný
- HU Nato olajsárga, fénytelen
- SK Nato olivová matný
- NO Måsliniu nato mat
- BS Натовскомаслинено матово
- SI Nato-olivna mat
- GR Λαδί Nato ματ
- TR Asker yeşili mat

80%

39

M

15

20%

- DE Dunkelgrün matt
- GB Dark green matt
- FR Vert foncé mat
- NL Donkergroen mat
- IT Verde scuro opaco
- ES Verde oscuro mate
- PT Verde escuro mate
- DK Mørkegrøn mat
- NO Mørk grønn matt
- SE Mörkgrön matt
- F Tummanvihreä matta
- RU Темно-зелёный матовый
- PL Ciemnozielony matowy
- CZ Tmavá zelená matný
- HU Sötétzöld, fénytelen
- SK Tmavo zelená matný
- NO Verde-inchis mat
- BS Тьмнозелено матово
- SI Temno-zelena mat
- GR Πράσινο σκούρο ματ
- TR Koyu yeşil mat

+

- DE Gelb matt
- GB Yellow matt
- FR Jaune mat
- NL Geel mat
- IT Giallo opaco
- ES Amarillo mate
- PT Amarelo mate
- DK Gul mat
- NO Gul matt
- SE Gul matt
- F Keltainen matta
- RU Жёлтый матовый
- PL Żółty matowy
- CZ Žlutá matný
- HU Sárga, fénytelen
- SK Žltá matný
- NO Galben mat
- BS Жьлто матово
- SI Rumena mat
- GR Κίτρινο ματ
- TR Sarı mat

90

N

- DE Silber metallic
- GB Silver metallic
- FR Argent métallique
- NL Zilver metallic
- IT Argento metallico
- ES Plata metálico
- PT Prata metálico
- DK Sølv metallisk
- NO Sølv metallic
- SE Silver metallic
- F Hopea metallinen
- RU Серебрянный металл
- PL Srebrny metaliczny
- CZ Stříbrná metalizový
- HU Ezüstmetál
- SK Strieborná metaliza
- NO Argintiu metallic
- BS Сребро металик
- SI Srebrna kovinska
- GR Ασημί μεταλλικό
- TR Gümüş rengi metalik

91

O

- DE Eisen metallic
- GB Iron metallic
- FR Fer métallique
- NL IJzer metallic
- IT Ferro metallico
- ES Acero metálico
- PT Aço metálico
- DK Stål metallisk
- NO Jern metallic
- SE Stål metallic
- F Teräs metallinen
- RU Сталь металл
- PL Grafit metaliczny
- CZ Ocelová metalizový
- HU Acélmetál
- SK Ocelová metaliza
- NO Fier metallic
- BS Желязо металик
- SI Železna kovinska
- GR Χρώμα σιδήρου μεταλλικό
- TR Metalik metalik

75%

91

P

09

25%

- DE Eisen metallic
- GB Iron metallic
- FR Fer métallique
- NL IJzer metallic
- IT Ferro metallico
- ES Acero metálico
- PT Aço metálico
- DK Stål metallisk
- NO Jern metallic
- SE Stål metallic
- F Teräs metallinen
- RU Сталь металл
- PL Grafit metaliczny
- CZ Ocelová metalizový
- HU Acélmetál
- SK Ocelová metaliza
- NO Fier metallic
- BS Желязо металик
- SI Železna kovinska
- GR Χρώμα σιδήρου μεταλλικό
- TR Metalik metalik

+

- DE Anthrazit matt
- GB Anthracite matt
- FR Anthracite mat
- NL Antraciet mat
- IT Antracite opaco
- ES Antracita mate
- PT Antracite mate
- DK Antracitgrå mat
- NO Antrasitt matt
- SE Antracitgrå matt
- F Antrasitinharmaa matta
- RU Антрацит матовый
- PL Antracyt matowy
- CZ Antracitová šedá matný
- HU Antracit, fénytelen
- SK Čierna uhľová matný
- NO Antracit mat
- BS Антрацит матово
- SI Antracit mat
- GR Γκρι ανθρακί ματ
- TR Antrazit mat

99

Q

- DE Aluminium metallic
- GB Aluminium metallic
- FR Aluminium métallique
- NL Aluminium metallic
- IT Alluminio metallico
- ES Aluminio metálico
- PT Alumínio metálico
- DK Aluminium metallisk
- NO Aluminium metallic
- SE Aluminium metallic
- F Alumiini metallinen
- RU Алюминий металл
- PL Aluminium metaliczny
- CZ Hliníková metalizový
- HU Alumínium metál
- SK Hliníková metaliza
- NO Aluminium metallic
- BS Алуминиј металик
- SI Aluminijasta kovinska
- GR Αλουμίνιο μεταλλικό
- TR Alüminyum grisi metalik

382

R

- DE Holzbraun seidenmatt
- GB Wood brown silk matt
- FR Brun bois satiné mat
- NL Houtbruin zijdemat
- IT Marrone legno opaco satinato
- ES Marrón madera mate satinado
- PT Castanho madeira mate sedoso
- DK Træbrun silkematt
- NO Trebrun silkematt
- SE Tråbrun sidenmatt
- F Puunruskea silkkimatta
- RU Древесно-коричневый шелковисто-матовый
- PL Brązowy w odcieniu drewna jedwabście matowy
- CZ Dřevěná hnědá jemně matný
- HU Fa barna, fakóselymes
- SK Drevená hnědá hodvábne matný
- NO Maro lemnos satinat
- BS Дървеснокафяво коприненоматово
- SI Lesno-rjava svilenom mat
- GR Καφέ ανοιχτό σατινέ
- TR Ahşap rengi ipeksi mat

302

S

- DE Schwarz seidenmatt
- GB Black silk matt
- FR Noir satiné mat
- NL Zwart zijdemat
- IT Nero opaco satinato
- ES Negro mate satinado
- PT Preto mate sedoso
- DK Sort silkematt
- NO Sort silkematt
- SE Svart sidenmatt
- F Musta silkkimatta
- RU Чёрный шелковисто-матовый
- PL Czarny jedwabście matowy
- CZ Černá jemně matný
- HU Fekete, fakóselymes
- SK Čierna hodvábne matný
- NO Negru satinat
- BS Черно коприненоматово
- SI Črna svilenom mat
- GR Μαύρο σατινέ
- TR Siyah ipeksi mat

364

T

- DE Laubgrün seidenmatt
- GB Leaf green silk matt
- FR Vert feuillage satiné mat
- NL Loofgroen zijdemat
- IT Verde foglia opaco satinato
- ES Verde hoja mate satinado
- PT Verde folha mate sedoso
- DK Løvgrøn silkematt
- NO Løvgroen silkematt
- SE Skogsgroen sidenmatt
- F Lehdenvihreä silkkimatta
- RU Зелёная листва шелковисто-матовый
- PL Zielony w odcieniu liści jedwabście matowy
- CZ Listová zelená jemně matný
- HU Lombzöld, fakóselymes
- SK Listová zelená hodvábne matný
- NO Verde-frunzå satinat
- BS Зелена шума коприненоматово
- SI Listnato-zelena svilenom mat
- GR Πράσινο σατινέ
- TR Yaprak yeşili ipeksi mat

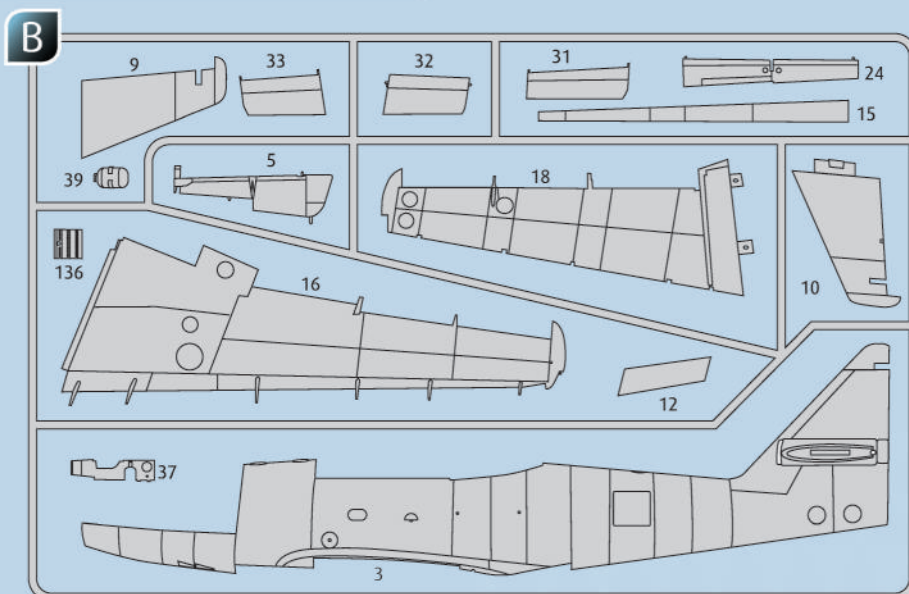
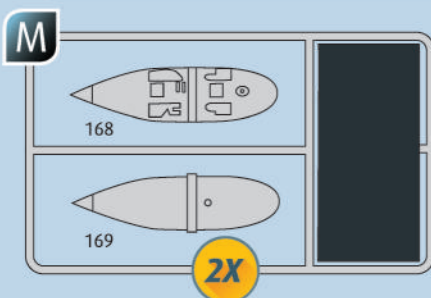
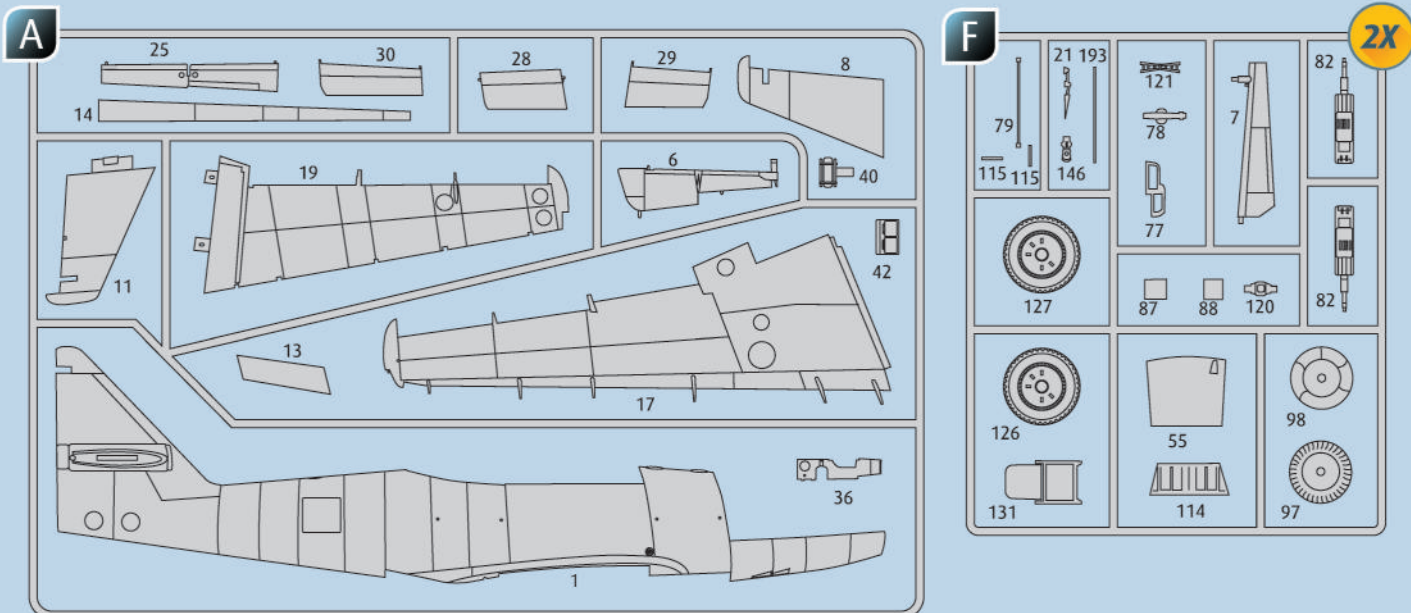
40

U

- DE Schwarzgrün matt
- GB Blackish green matt
- FR Vert noir mat
- NL Zwartgroen mat
- IT Verde nerastro opaco
- ES Verde negrucco mate
- PT Verde negro mate
- DK Sortgrøn mat
- NO Sortgrønn matt
- SE Svartgrön matt
- F Mustanvihreä matta
- RU Чёрно-зелёный матовый
- PL Czarnozielony matowy
- CZ Černozelená matný
- HU Feketés zöld, fénytelen
- SK Čierna zelená matný
- NO Verde foarte închis mat
- BS Черно-зелено матово
- SI Črno-zelena mat
- GR Πράσινο-μαύρο ματ
- TR Siyah yeşil mat



- DE Beispiel: mischen
- GB Example: mixing
- FR Exemple: mélanger
- NL Voorbeeld: mengen
- ES Ejemplo: mezclar
- PT Exemplo: misturar
- DK Eksempel: blanding
- NO Eksempel: blanda
- SE Exempel: blanda
- F Esimerkki: sekoittaminen
- RU Пример: смешивание
- PL Przykład: mieszać
- CZ Příklad: míchat
- HU Példa: keverés
- SK Příklad: miešanie
- NO Exempler: amestecare
- BS Пример: смешаване
- SI Primer: mešanje
- GR Παράδειγμα: ανάμειξη
- TR Örnek: karıştırma



- Nicht benötigte Teile  
 Parts not used.  
 Pièces non utilisées.  
 Niet benodigde onderdelen.  
 Parti non necessarie.  
 Piezas no utilizadas.  
 Peças não utilizadas.  
 Dele der ikke skal bruges.  
 Deler som ikke er nødvendige.  
 Eġ ħajr għal mekkanika.  
 Tarpeetomat osat.  
 Неиспользуемые детали.  
 Niepotrzebne części.  
 Nepotřebné díly.  
 Szükségtelen alkatrészek.  
 Nepotrebné diely.  
 Piese care nu sunt necesare.  
 Ненужни детали.  
 Nepotrební deli.  
 Μη χρησιμοποιούμενα μέρη.  
 Gereklí olmayan parçalar.

### Ersatzteile benötigt?

Kein Problem. Einfach den Revell-Service mit Angabe von Artikel- und Teilenummer kontaktieren. Entweder unter [service@revell.de](mailto:service@revell.de) oder Revell GmbH, Abteilung X, Henschelstr. 20-30, 32257 Bünde.\*

\*Wir bitten um Verständnis, dass eine Gewährleistung nur bei aktuellen Artikeln, die im Zeitraum der letzten 24 Monate erworben wurden, übernommen werden kann. Mit der Ersatzteil-Bestellung können Kosten z.B. für Verpackung und Versand entstehen. Ob diese Kosten anfallen wird im Vorfeld schriftlich durch unseren Service mitgeteilt. Das Angebot kann dann angenommen oder abgelehnt werden. Unfrei eingesandte Ersatzteil-Bestellungen werden von uns nicht angenommen! Dieser Directservice gilt für die Länder Deutschland, Benelux, Österreich, Frankreich, Großbritannien. Ersatzteil-Bestellungen aus den übrigen Ländern werden über die jeweiligen Distributeure abgewickelt. Bitte kontaktieren Sie Ihren Händler.

### Besoin de pièces de rechange ?

Il vous suffit de contacter le service Revell et d'indiquer la référence de l'article et de la pièce. Soit en écrivant par mail à [france@revell.de](mailto:france@revell.de) (uniquement pour la France) ou par courrier à Revell GmbH, Département X, Henschelstr. 20-30, D-32257 Bünde.\*

\*La garantie s'applique pour les articles présents au catalogue et achetés au cours des 24 derniers mois. Merci de votre compréhension. La commande de pièces de rechange peut donner lieu à des frais supplémentaires, par ex. pour l'emballage et le port. Notre service client vous en informera au préalable par écrit. Vous pourrez accepter ou refuser le devis. Nous n'acceptons pas les commandes de pièces de rechange envoyées sans affranchissement ! Ce service direct est valable pour les pays suivants : Allemagne, Benelux, Autriche, France, Grande-Bretagne. Les commandes de pièces en provenance d'autres pays sont traitées par les distributeurs correspondants. Veuillez contacter votre revendeur.

### Need spare parts?

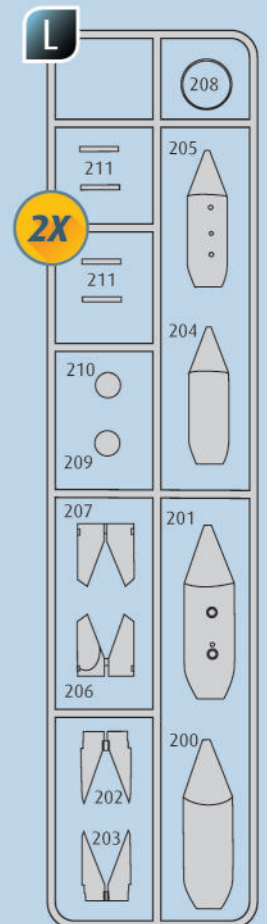
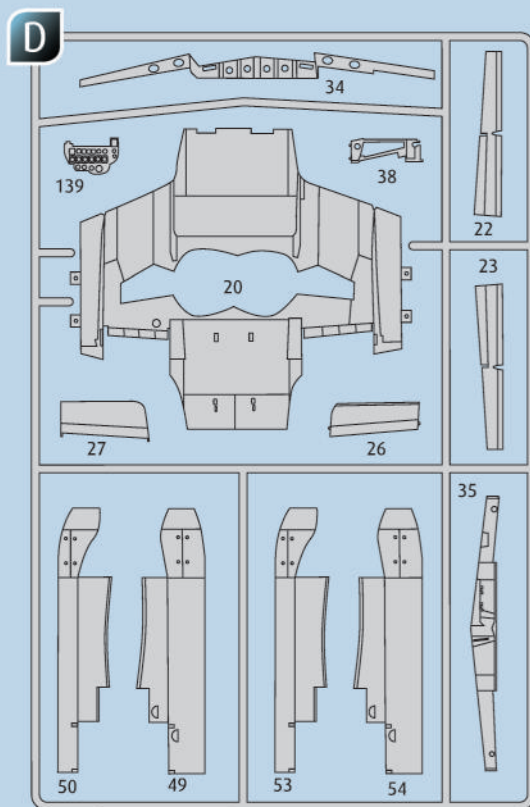
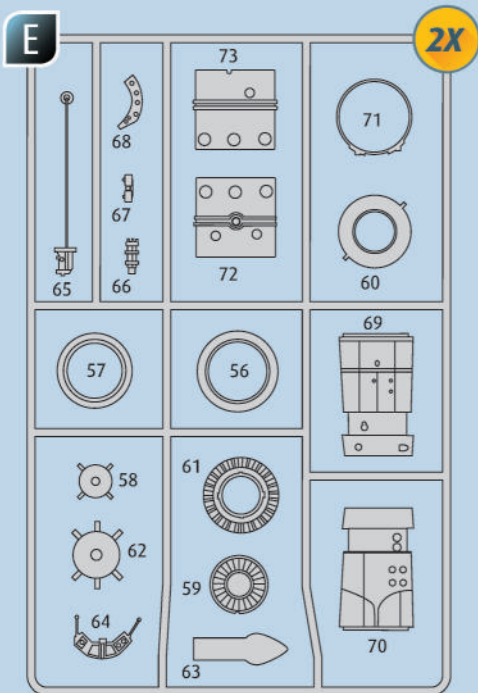
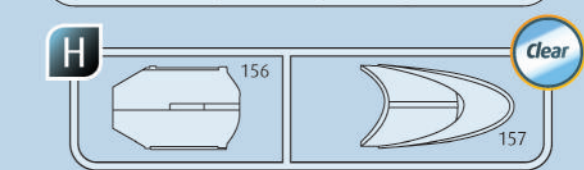
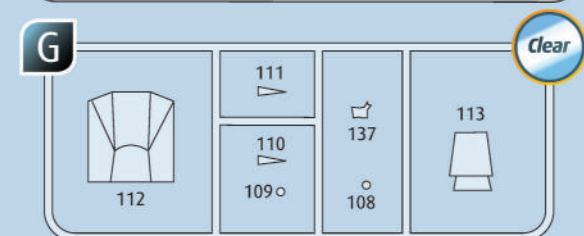
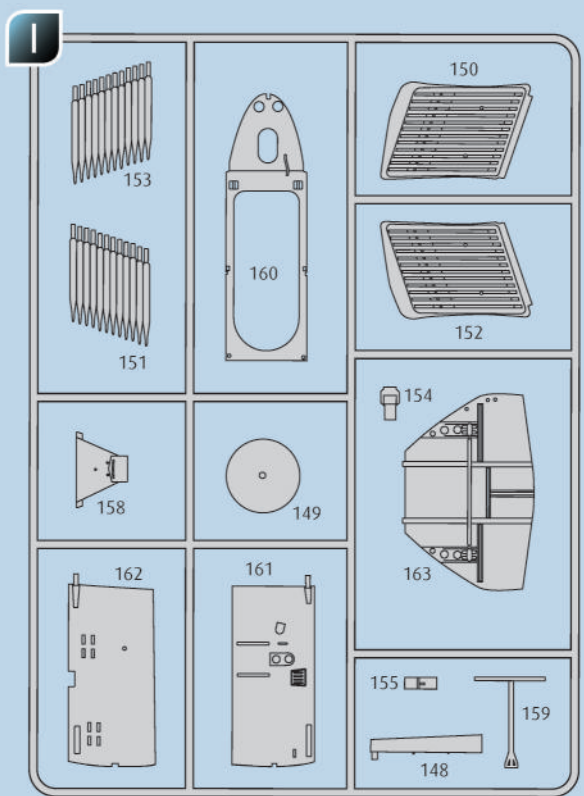
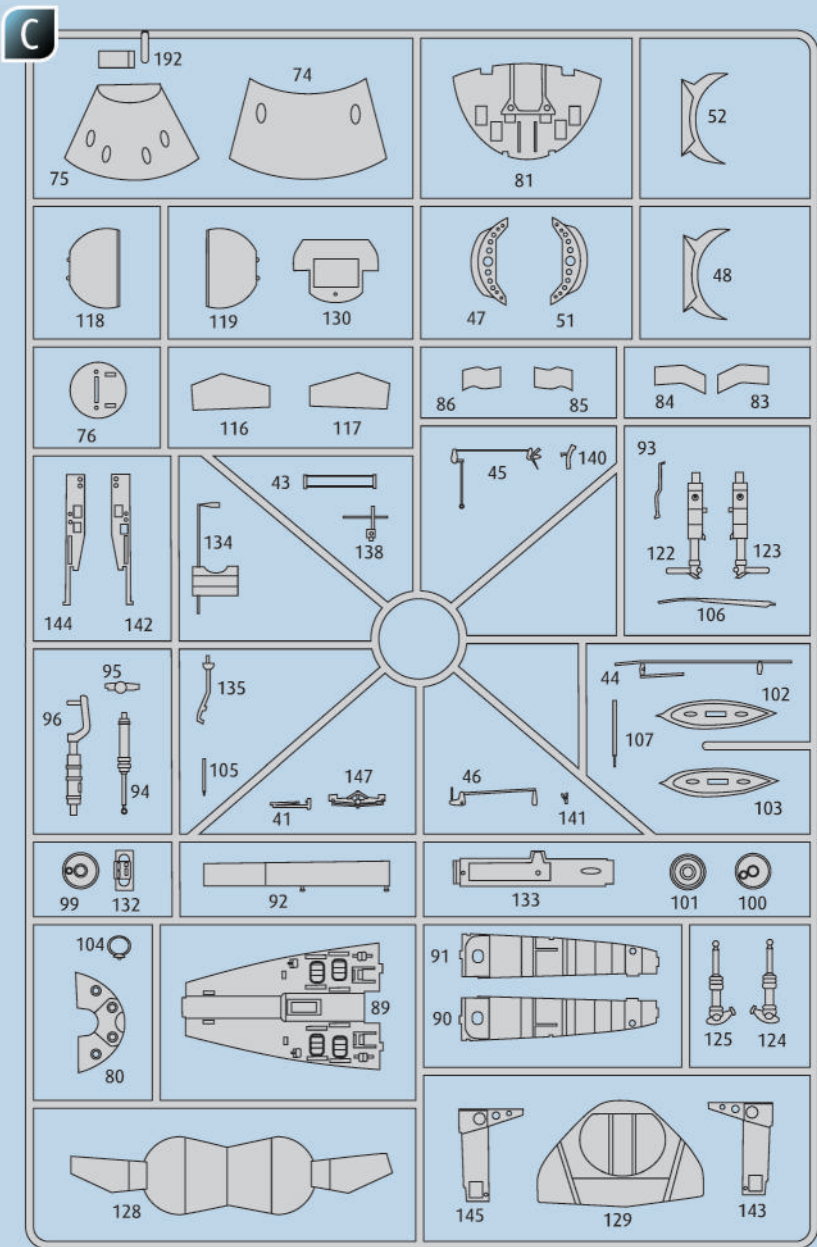
No problem. Contact Revell Service with the item number and part numbers you need: [service@revell.de](mailto:service@revell.de) or Revell GmbH, Unit 10, Old Airfield Industrial Estate, Cheddington Lane, Tring, Herts, HP23 4QR, Great Britain.\*

\*We request your understanding that a warranty can only be accepted for current articles which have been purchased in the last 24 months. Orders for spare parts may also be subject to costs for packaging and shipping. You will be notified in advance by our Service department if such costs are incurred. The offer can then be accepted or rejected. We will not be able to process any postal requests unless correct postage has been applied to mailing! This direct service applies to the countries: Germany, Benelux, Austria, France, and the United Kingdom. Spare part orders from other countries are processed by the local distributors. Please contact your dealer.

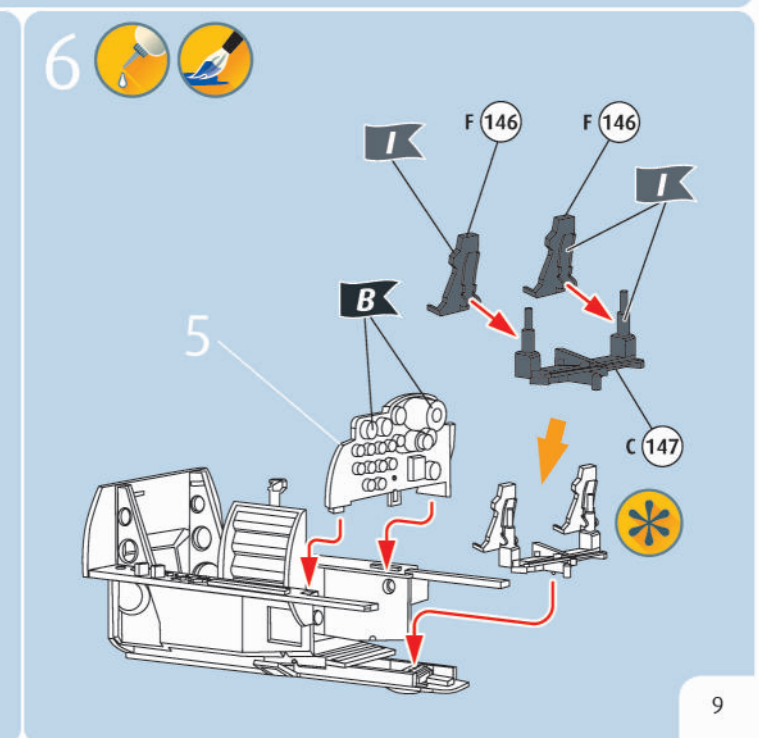
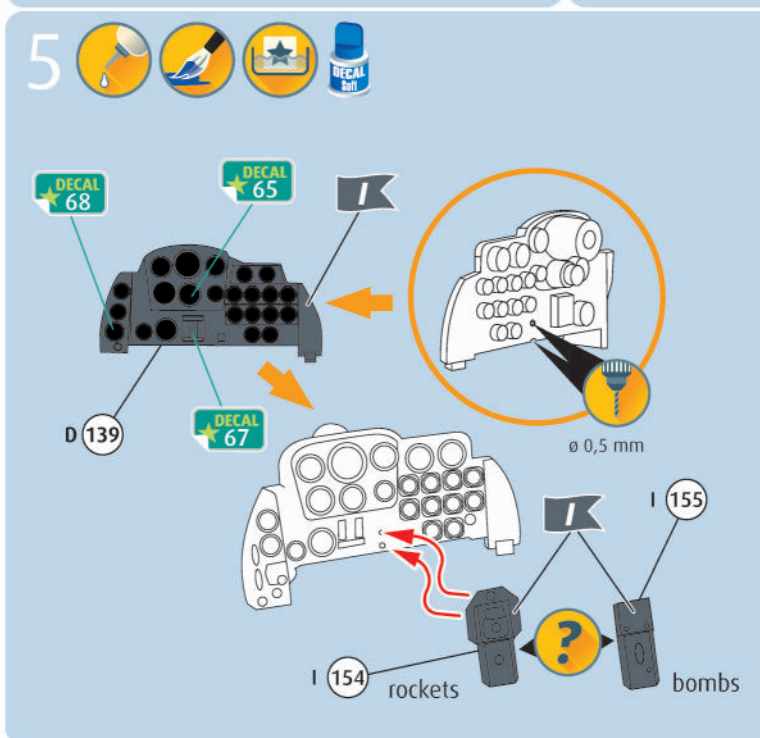
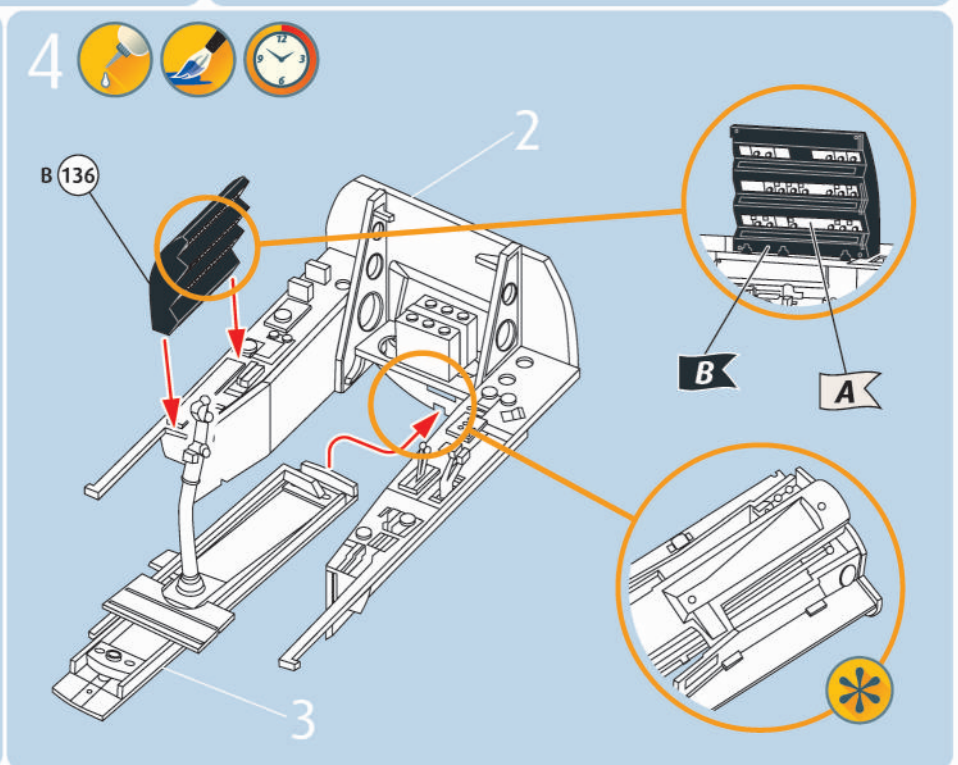
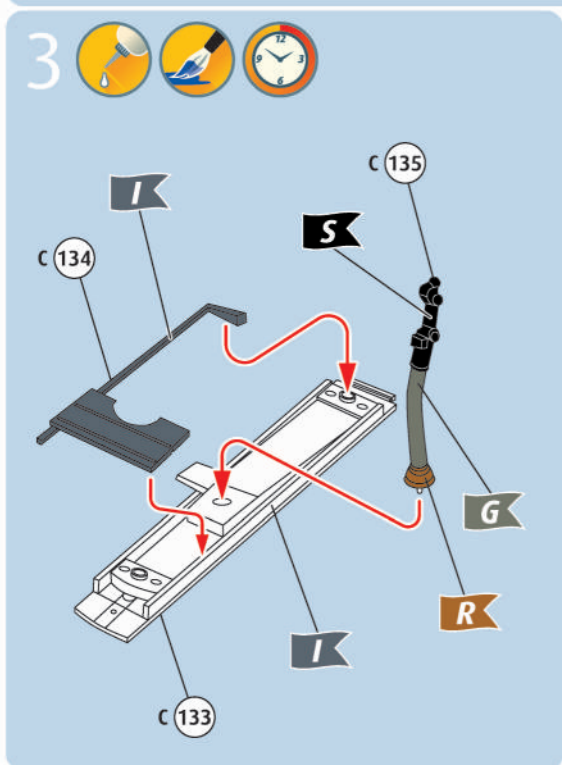
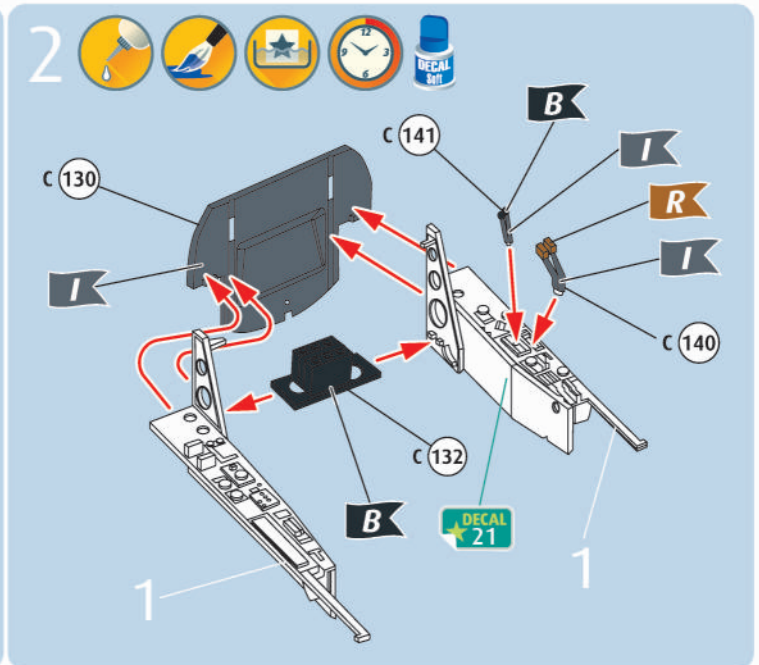
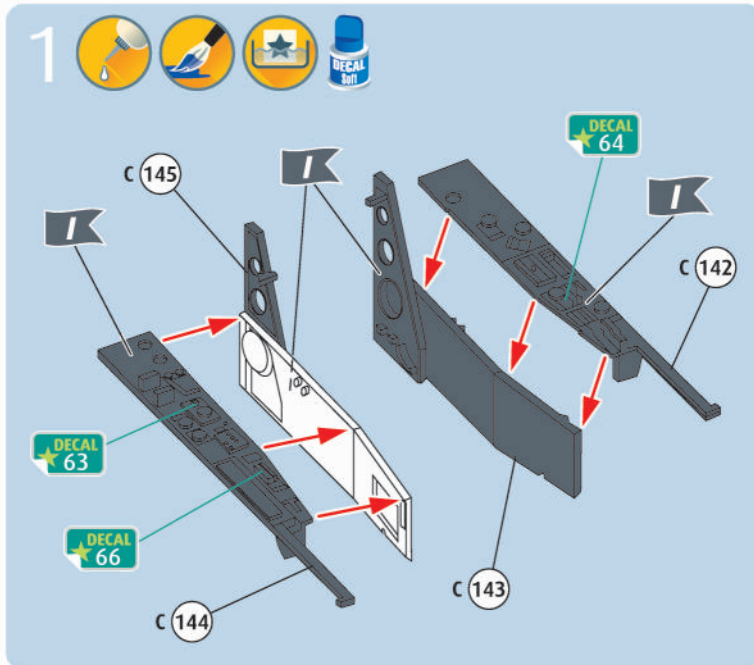
### Hebt u reserveonderdelen nodig?

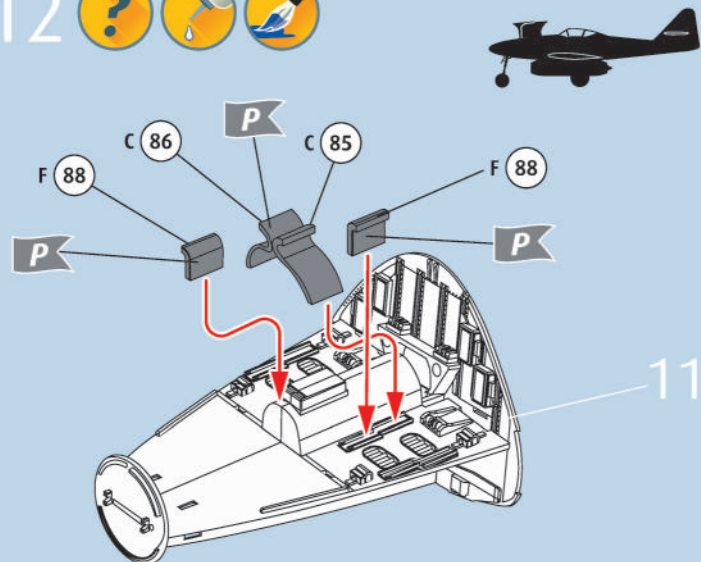
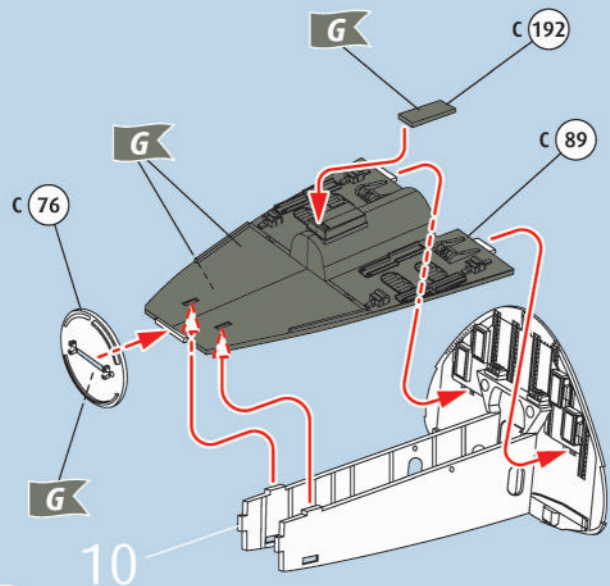
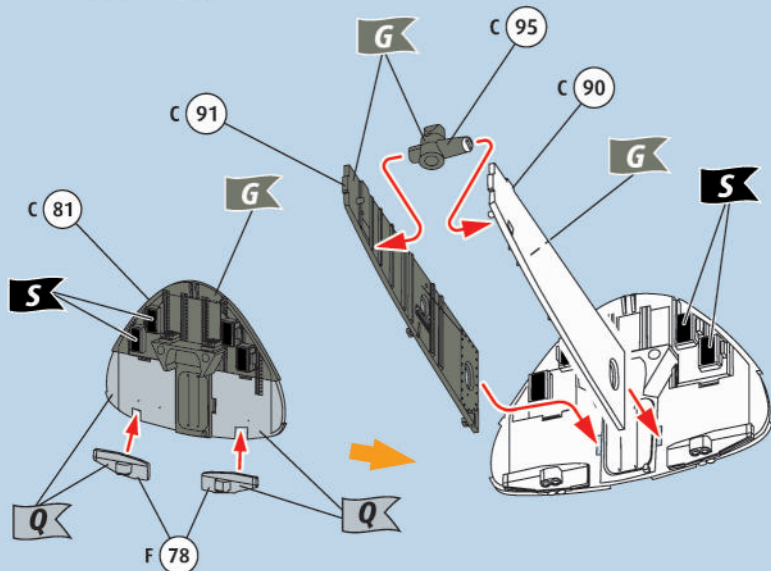
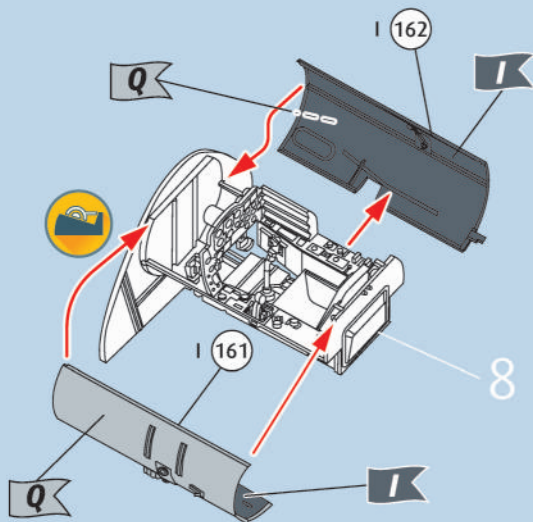
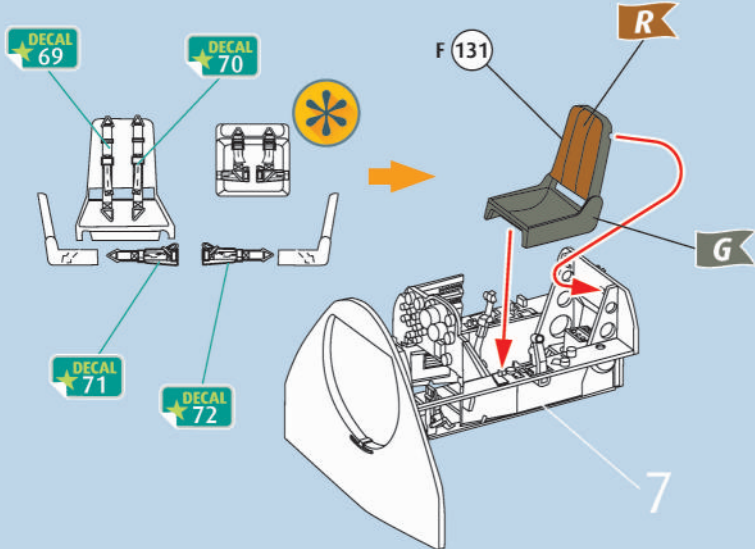
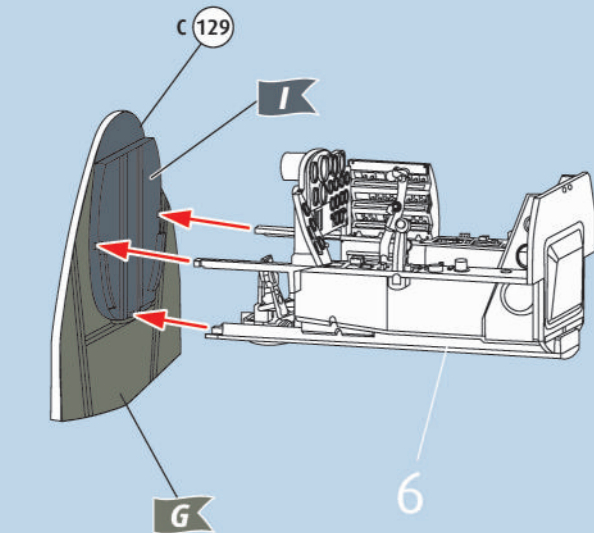
Geen probleem! Neem eenvoudig contact op met de klantenservice van Revell en geef ons het artikel- en onderdeelnummer door. U kunt ons bereiken op [service@revell.de](mailto:service@revell.de) of per post: Revell GmbH, Afdeling X, Henschelstr. 20-30, 32257 Bünde.\*

\*Wij vragen uw begrip voor de omstandigheid, dat er alleen garantie kan worden geboden voor actuele artikelen, die in de afgelopen 24 maanden zijn gekocht. Met het bestellen van reserveonderdelen kunnen kosten gemoeid zijn, bijv. voor verpakking en verzending. U wordt vooraf schriftelijk door onze klantenservice op de hoogte gesteld als er kosten zouden ontstaan. Het aanbod kan dan worden aangenomen of afgewezen. Wij nemen geen ongefrankeerde bestellingen van reserveonderdelen aan! Deze rechtstreekse service wordt verleend in de landen Duitsland, de Benelux, Oostenrijk, Frankrijk en Groot-Brittannië. Bestellingen van reserveonderdelen in de overige landen worden afgewikkeld via de betreffende distributeurs. Neem hiervoor contact op met uw verkoper.

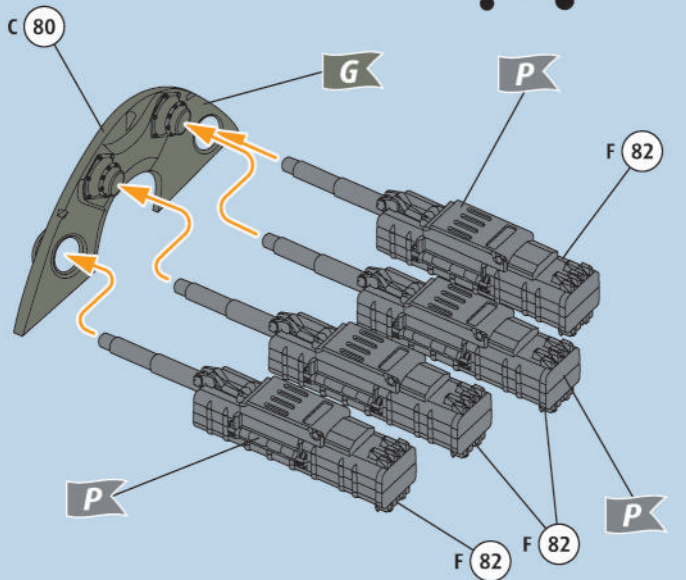




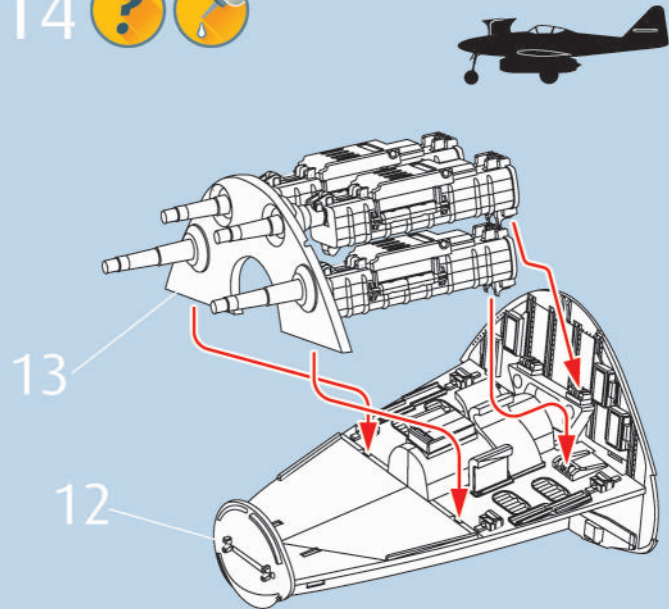




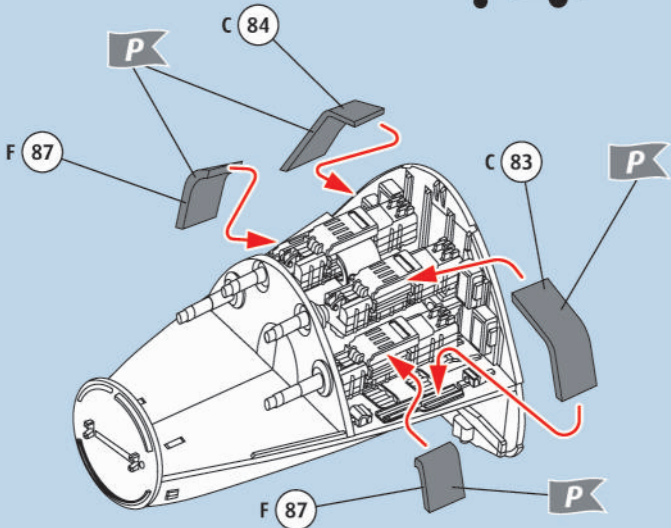
13 ?  



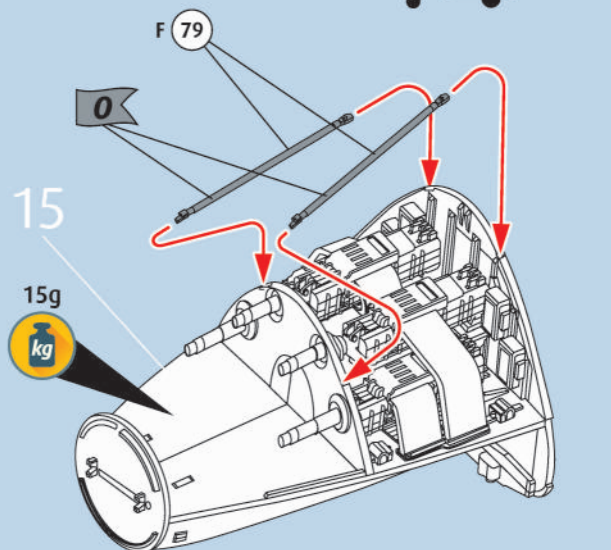
14 ? 



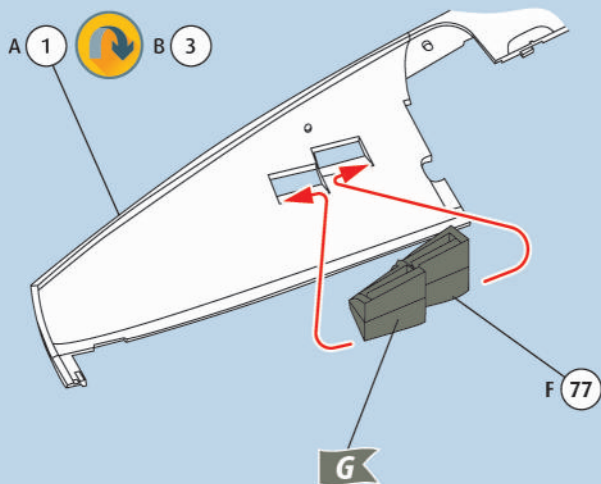
15 ?  



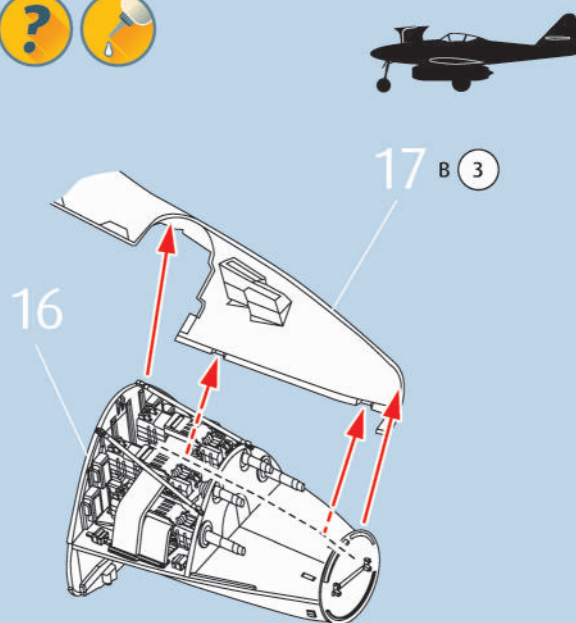
16  



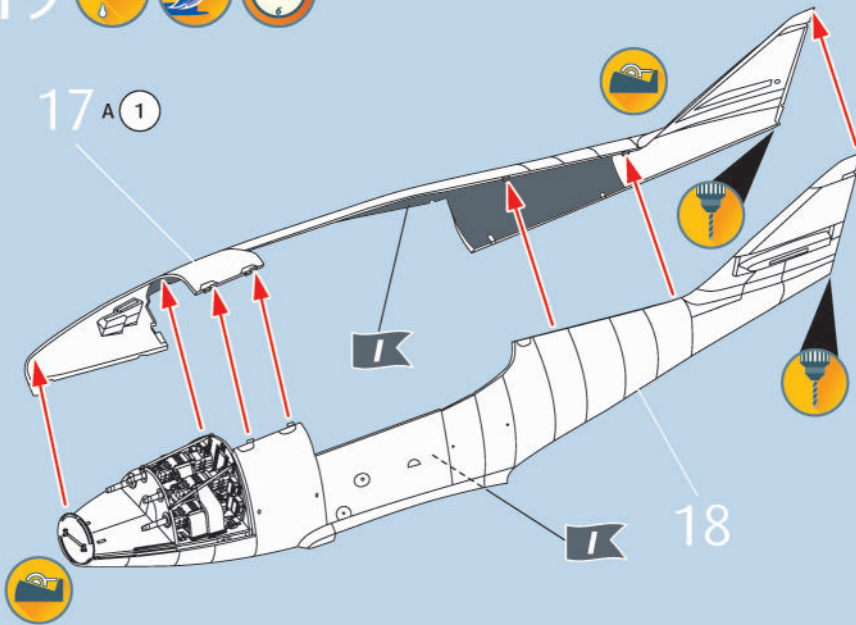
17  



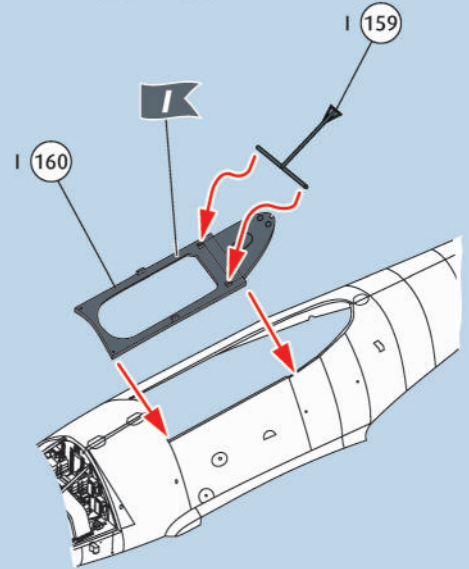
18 ? 



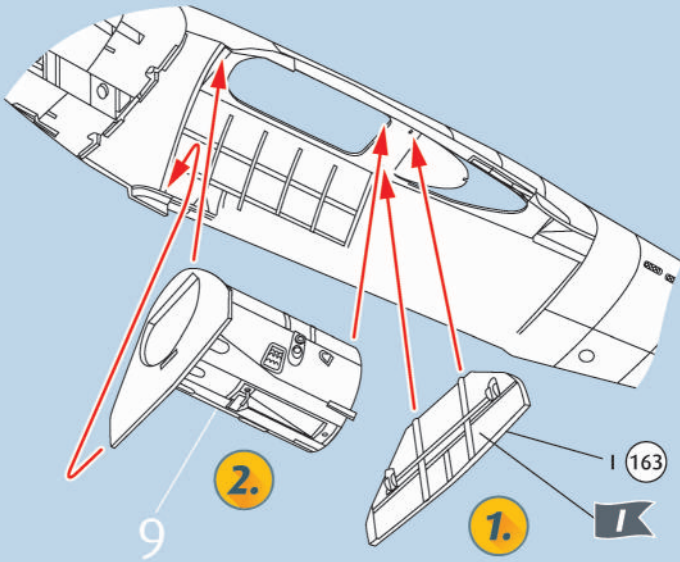
19



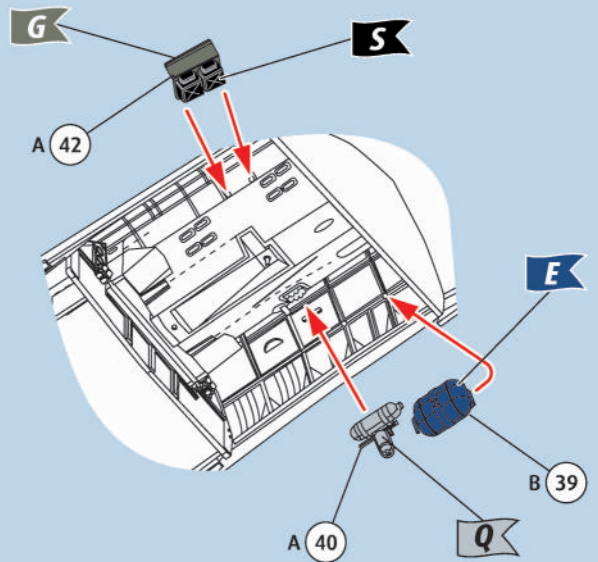
20



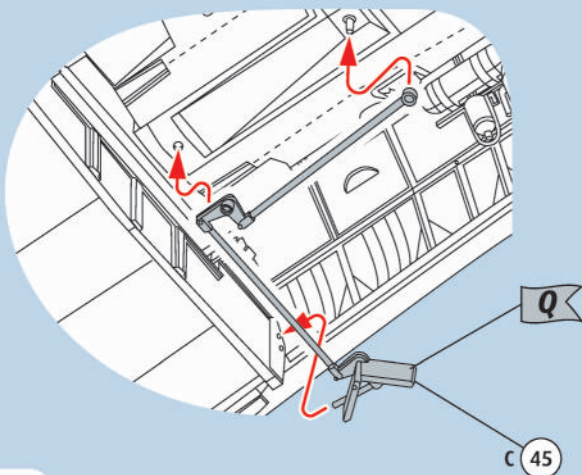
21



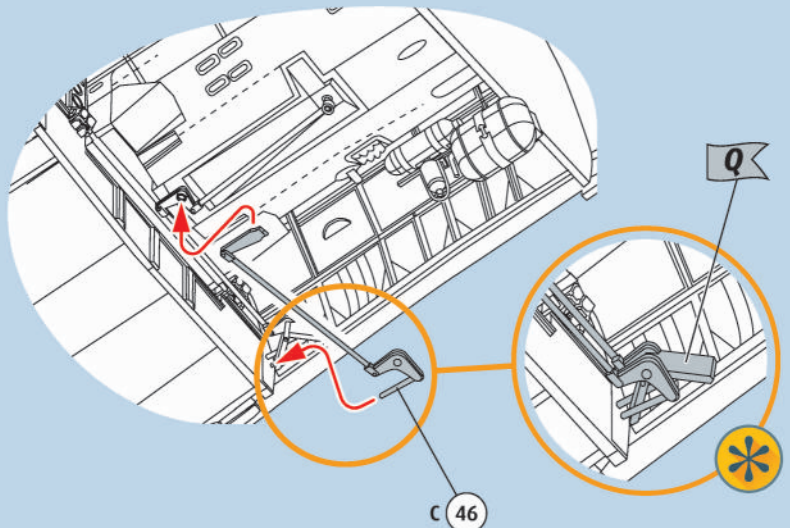
22



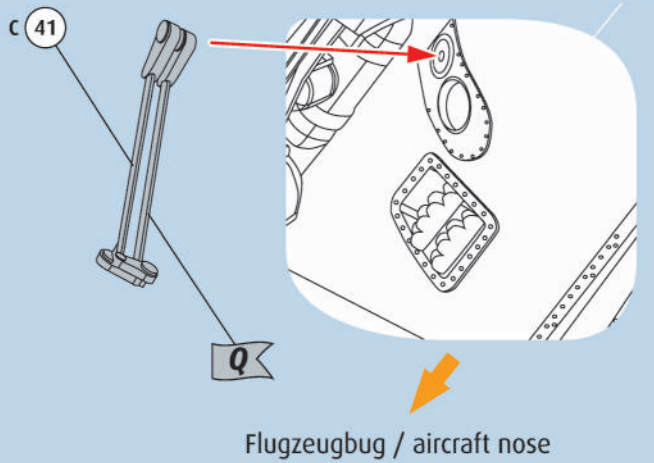
23



24



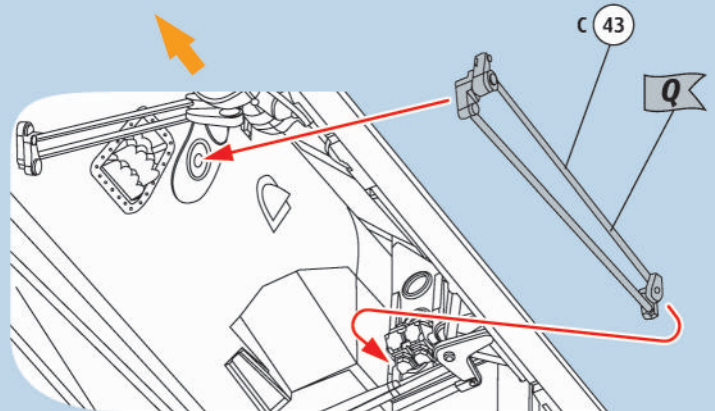
25



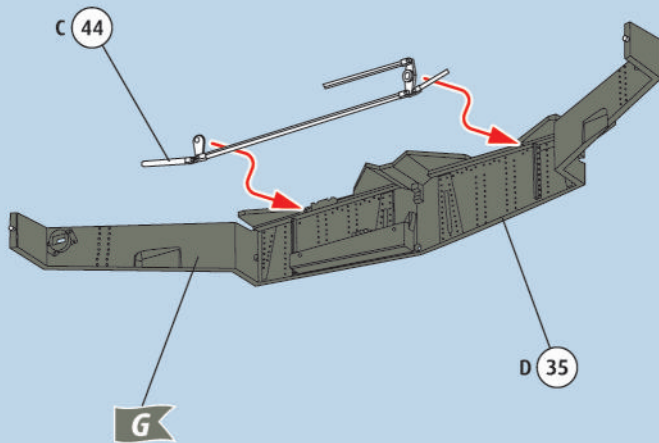
26



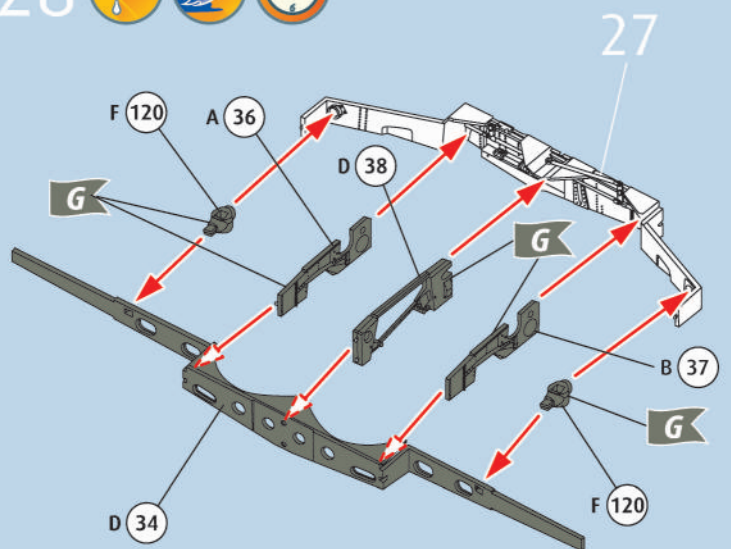
Flugzeugbug / aircraft nose



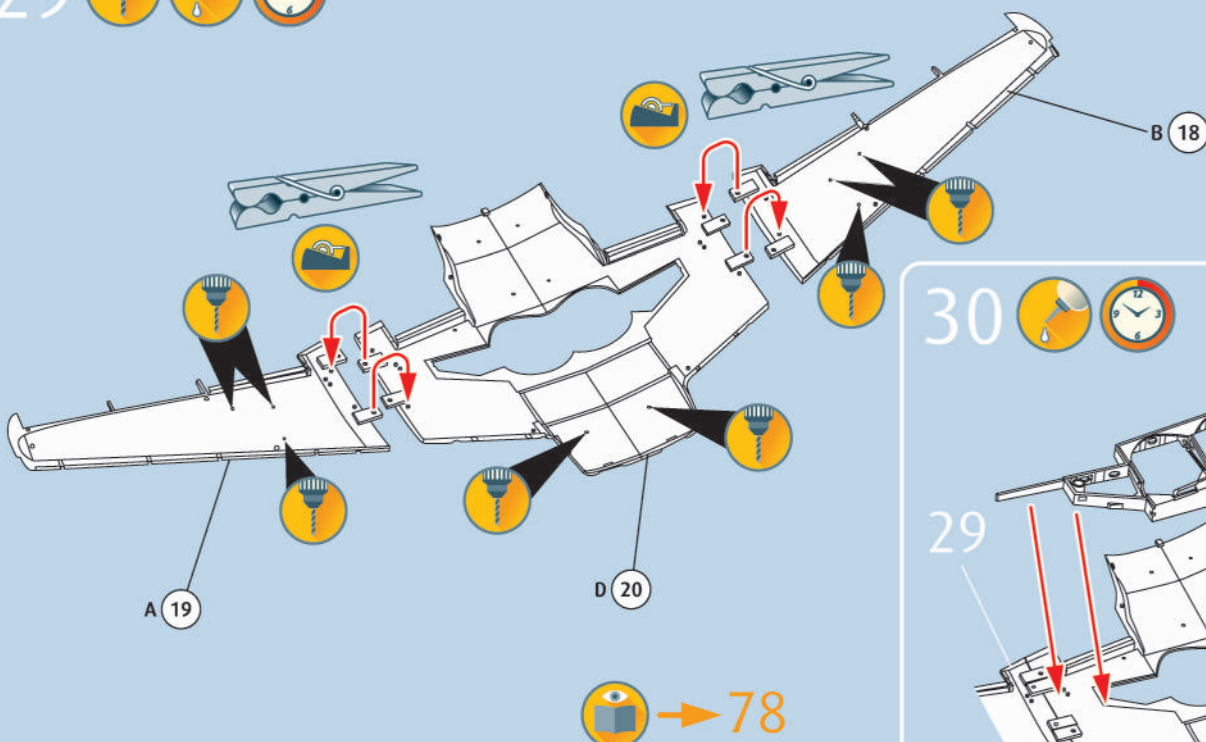
27



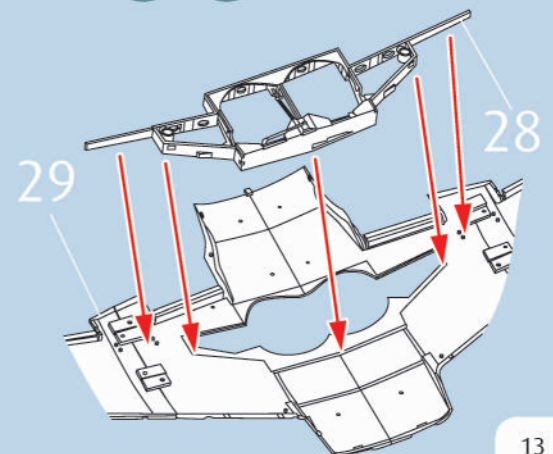
28



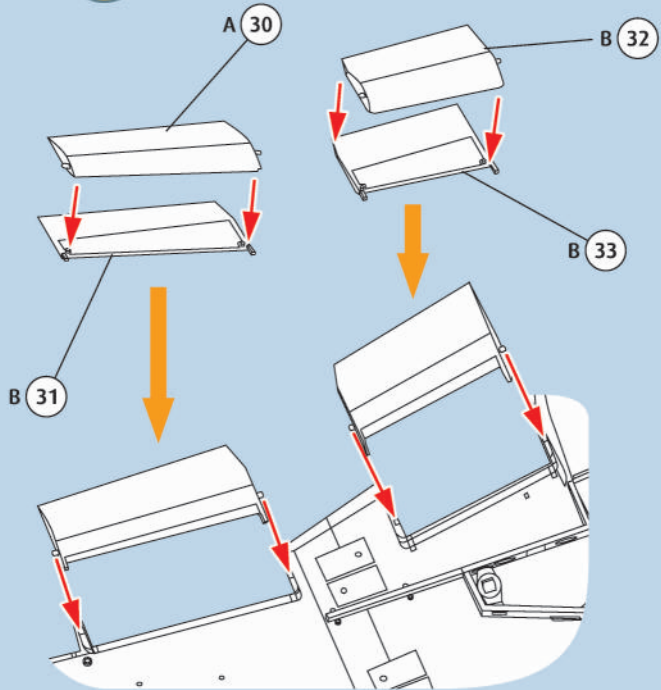
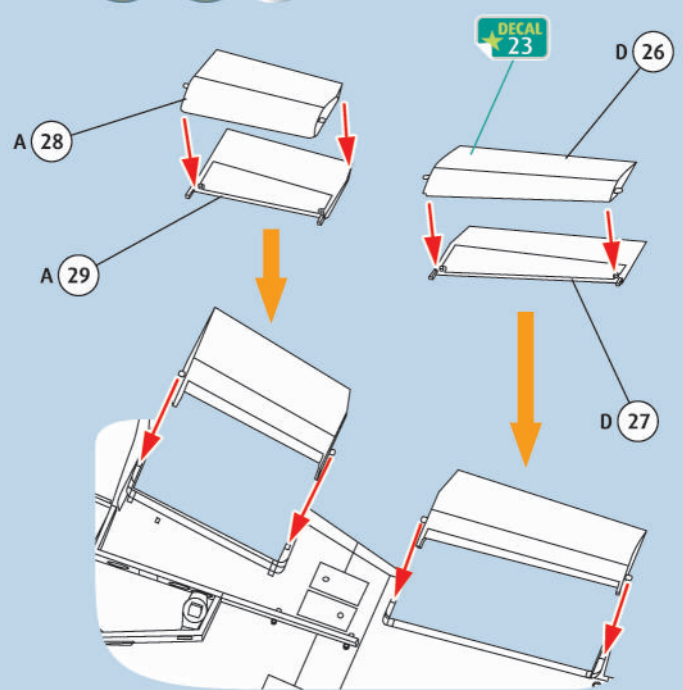
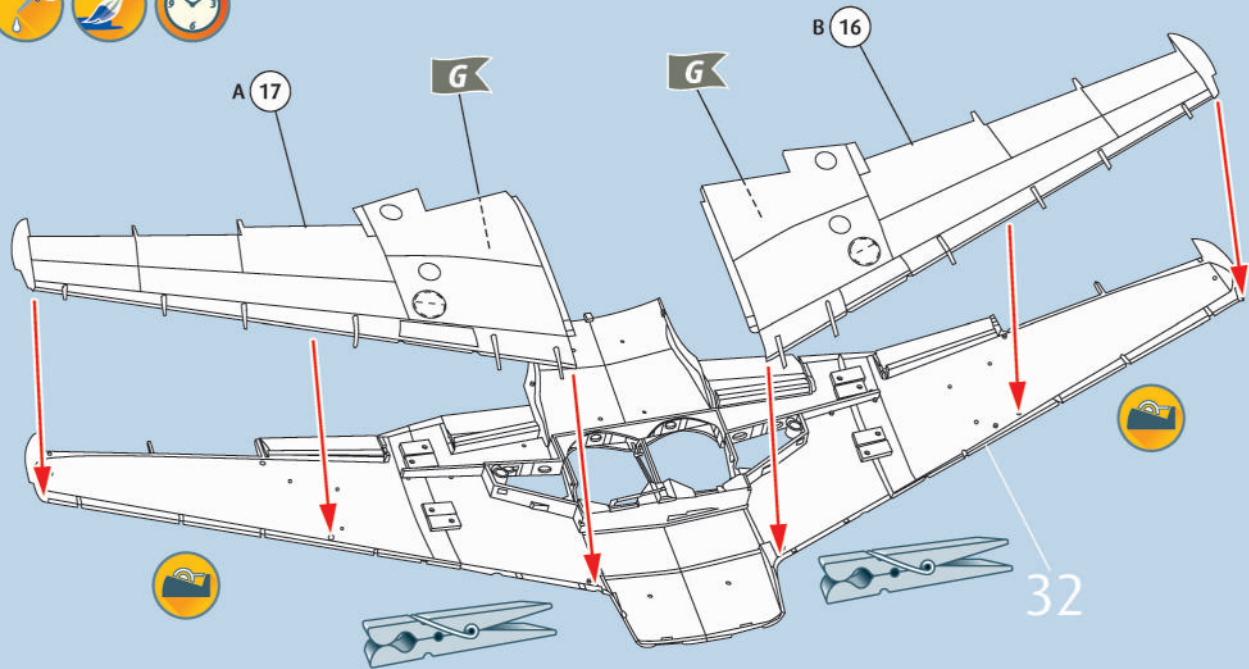
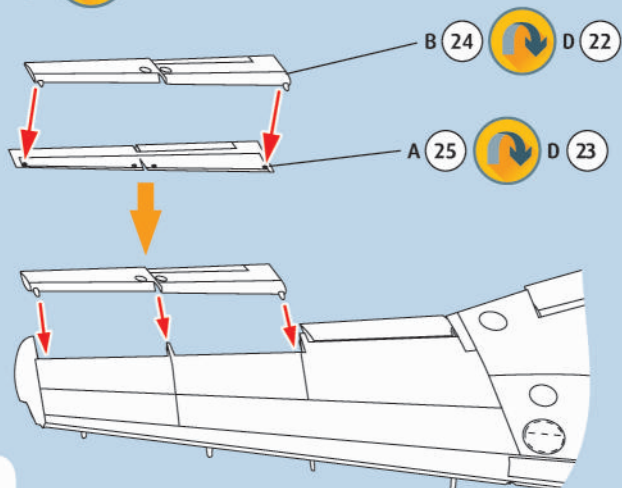
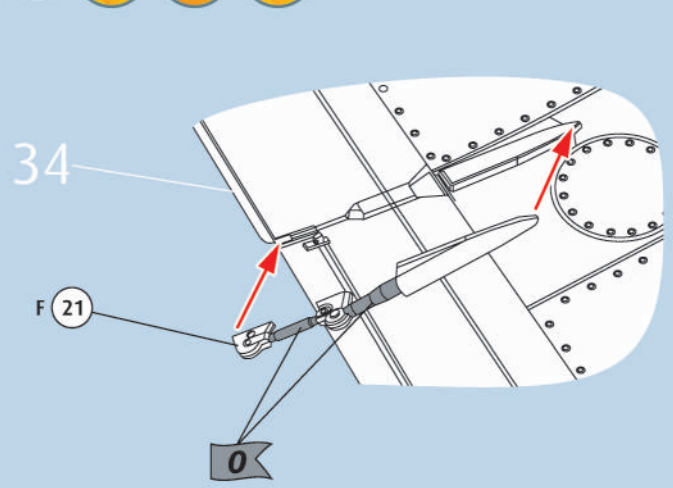
29



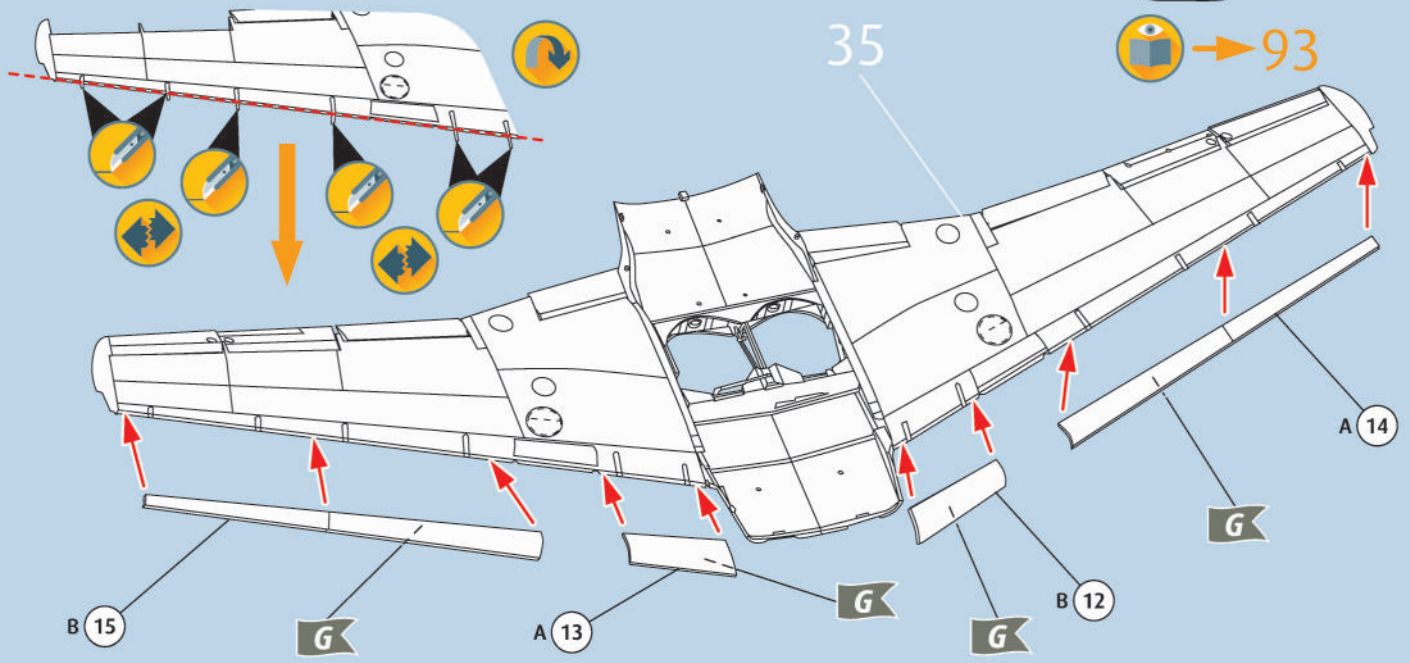
30



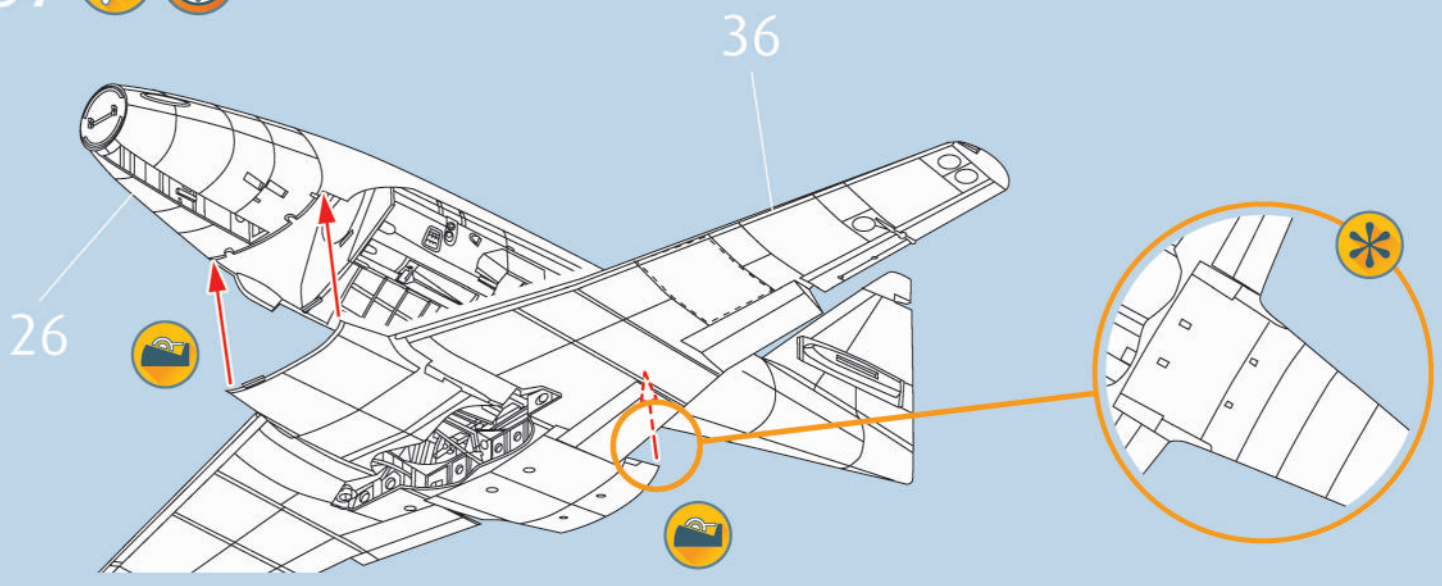
78

31 32   33   34 35   

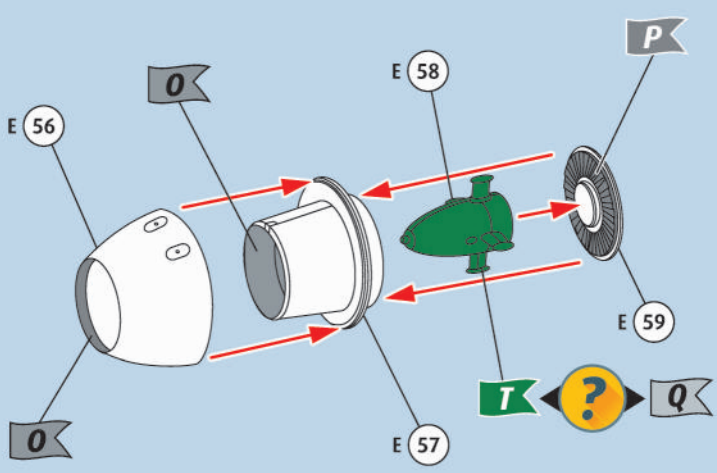
36 ?  



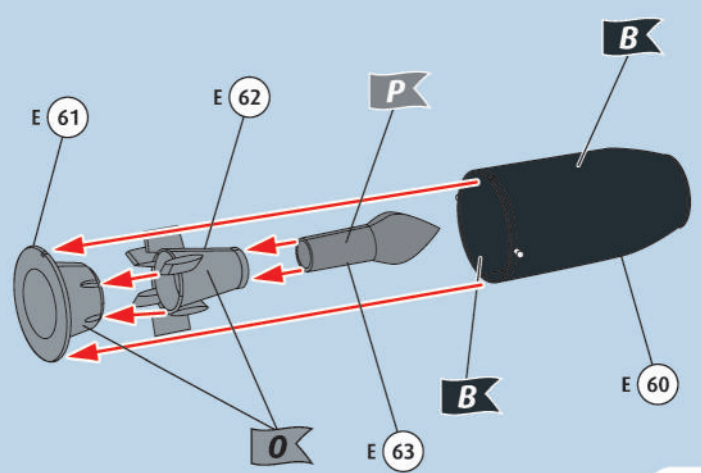
37  



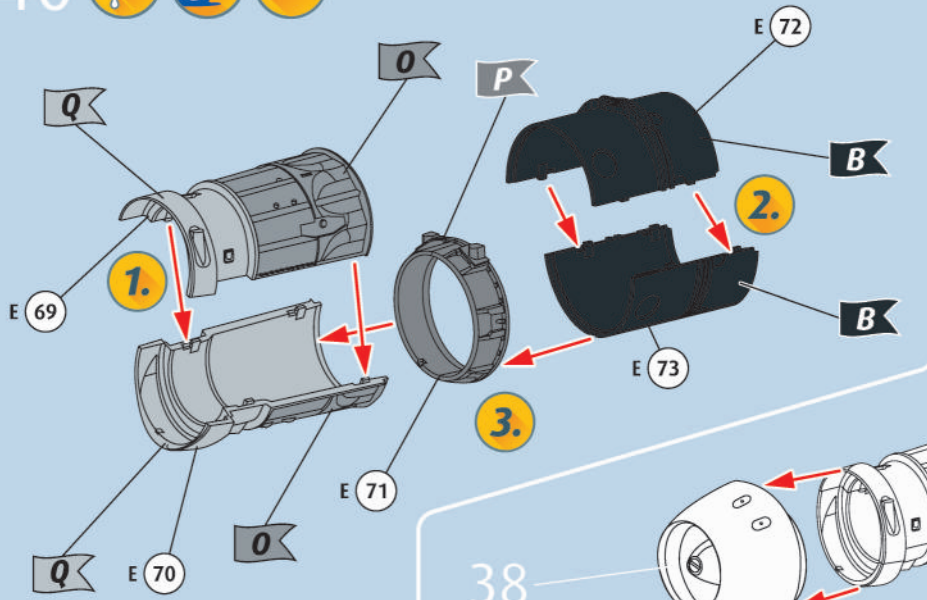
38   2X



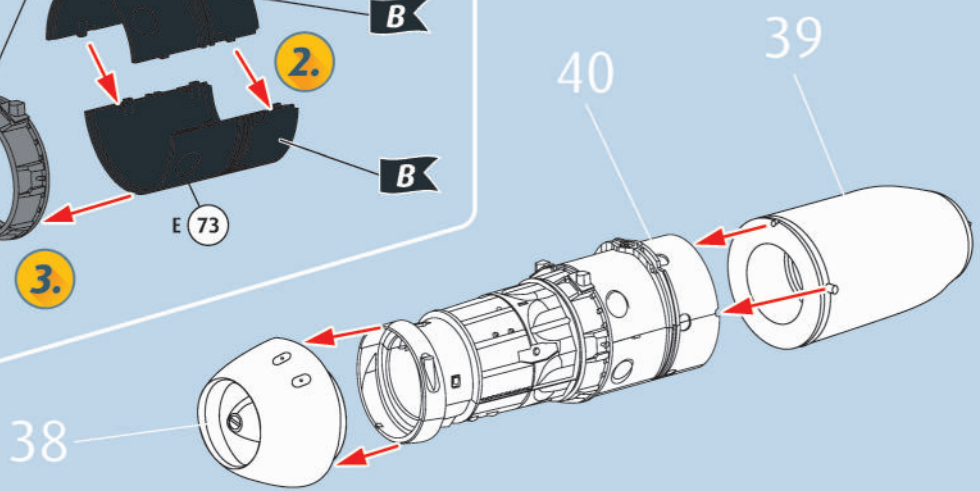
39   2X



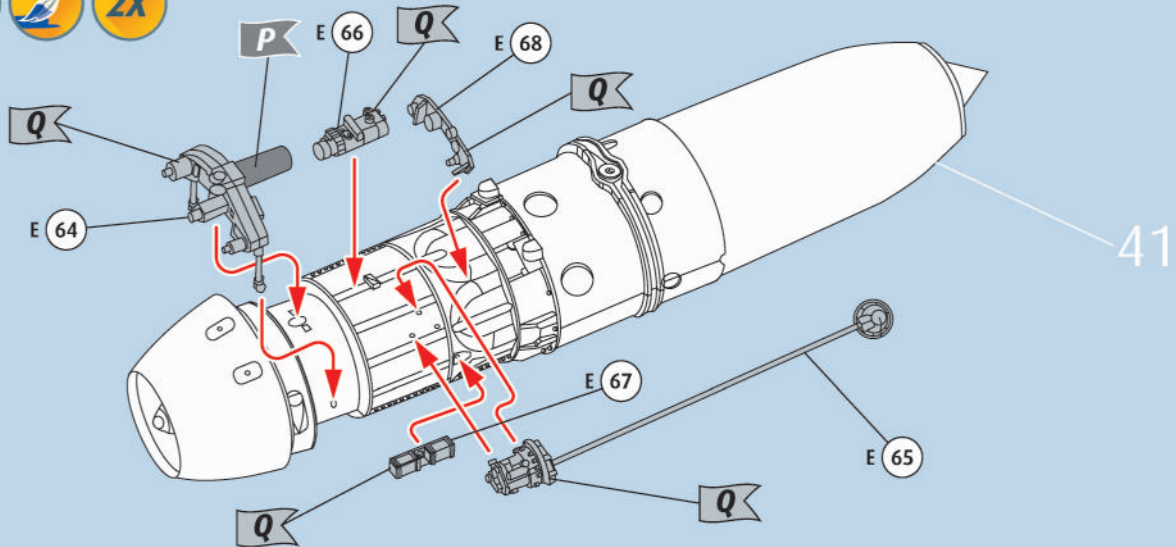
40   **2X**



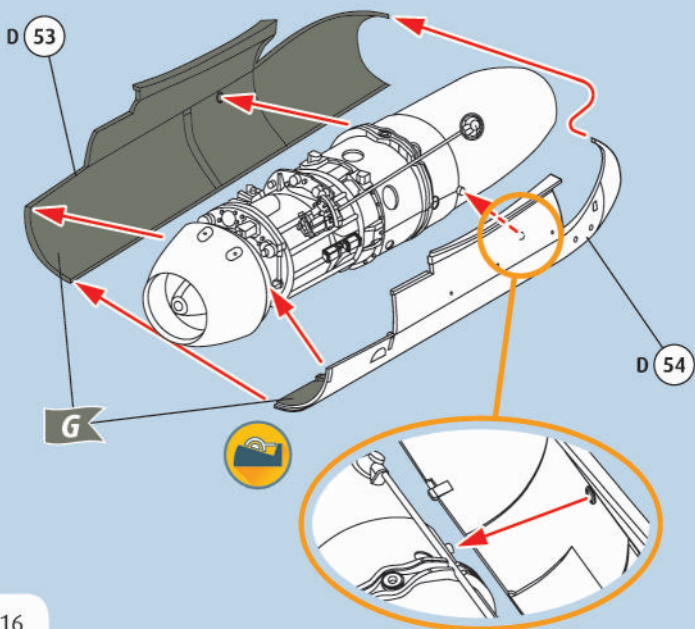
41  **2X**



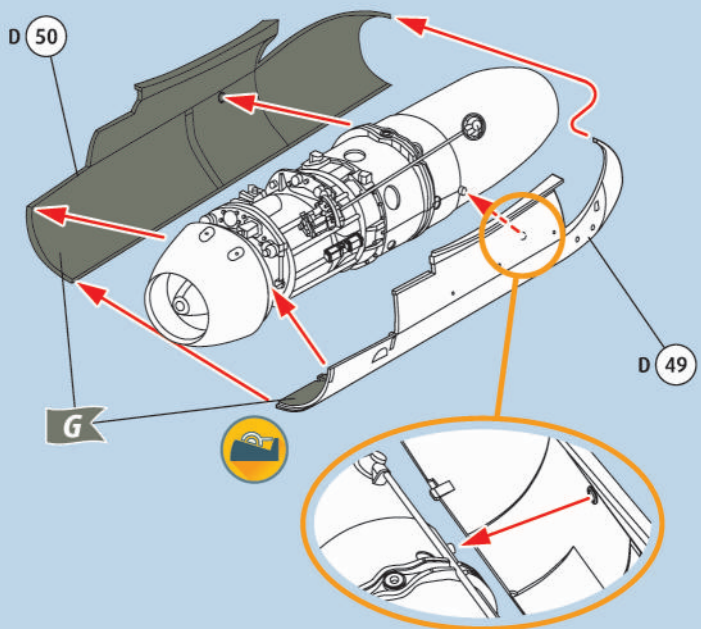
42   **2X**



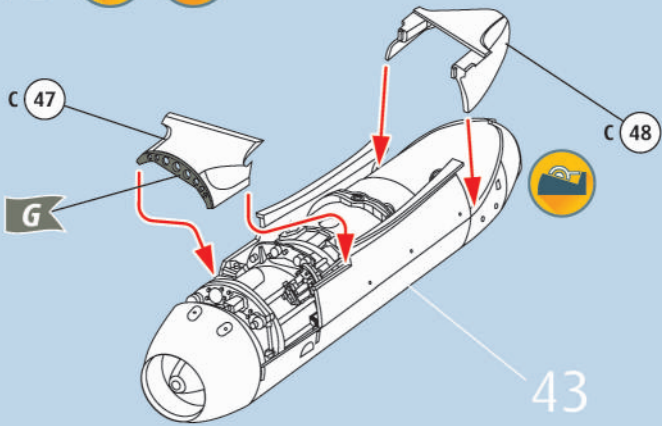
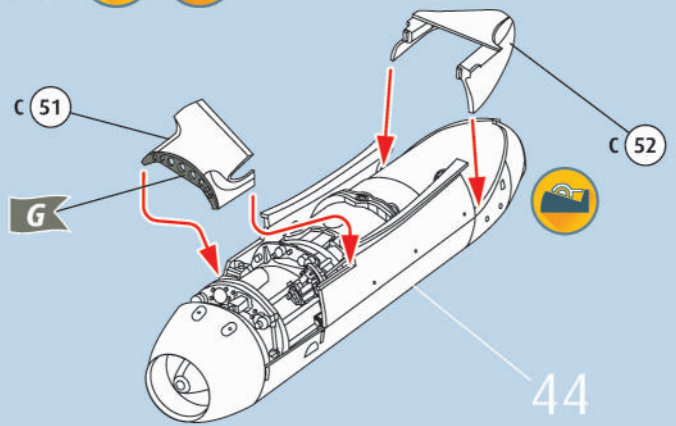
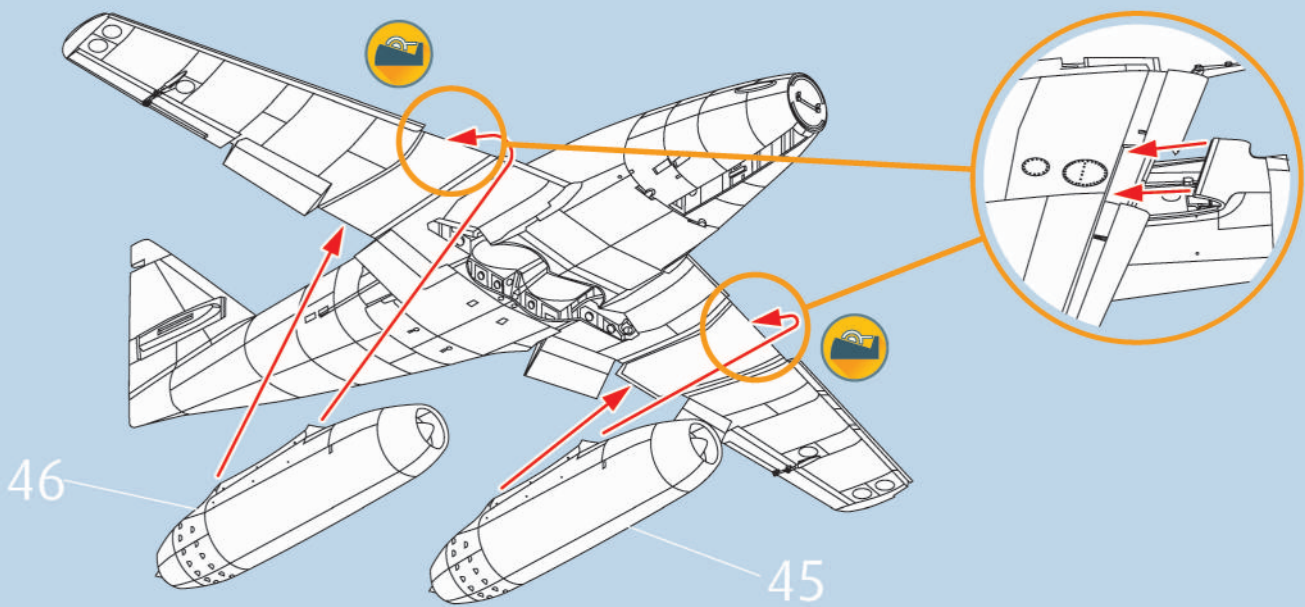
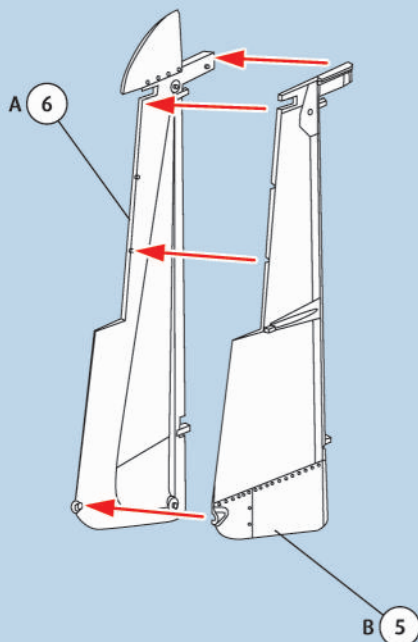
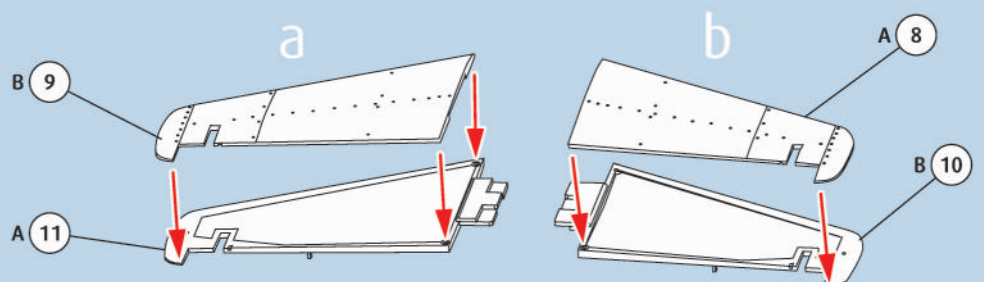
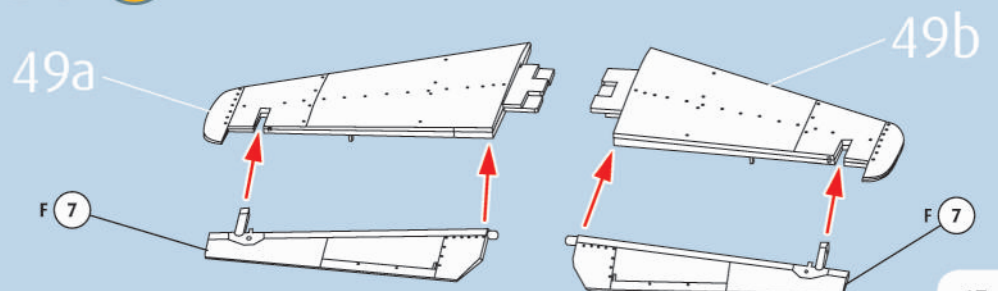
43   



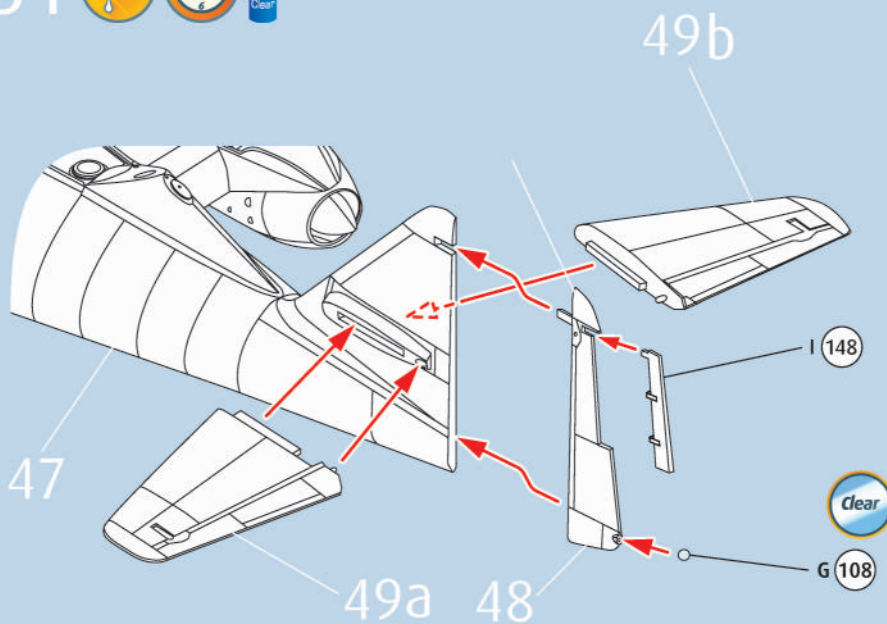
44   



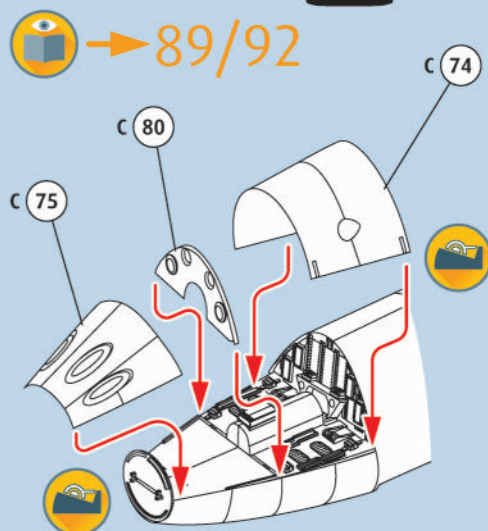


45  46  47  48 49 50 

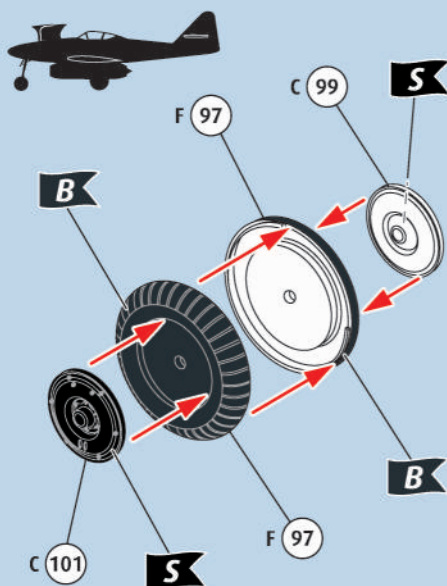
51   



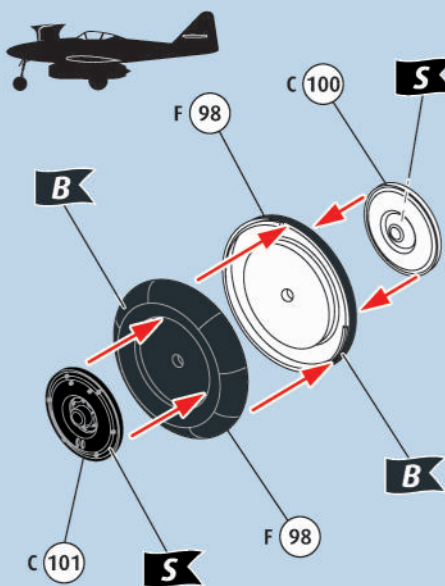
52  



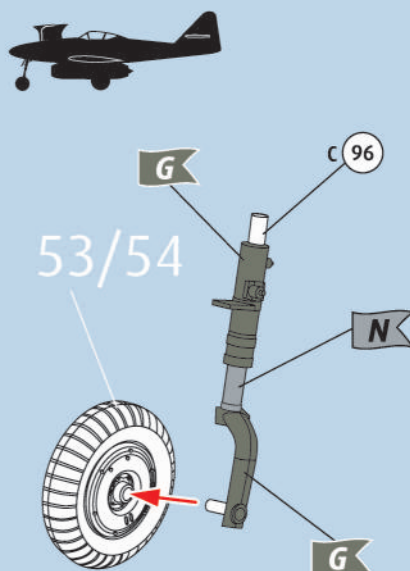
53   



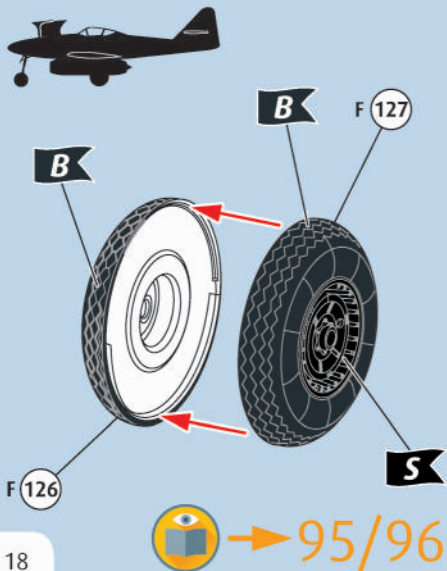
54   



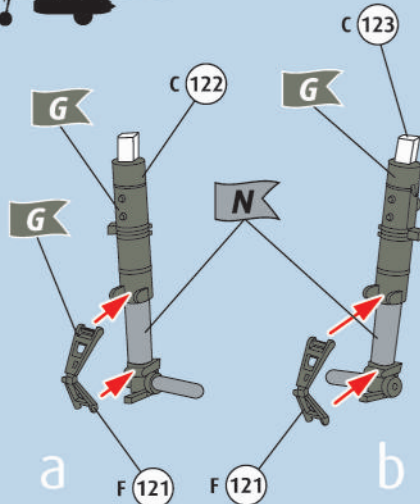
55   



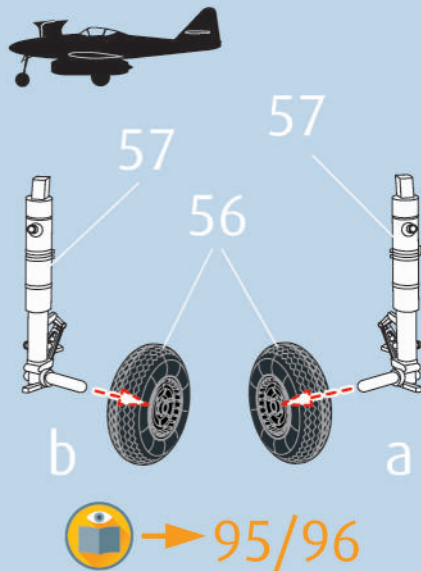
56    



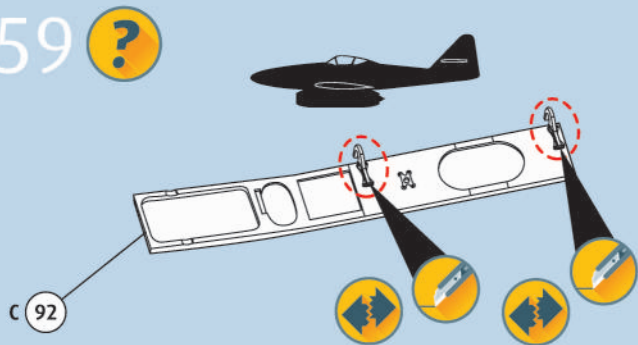
57   



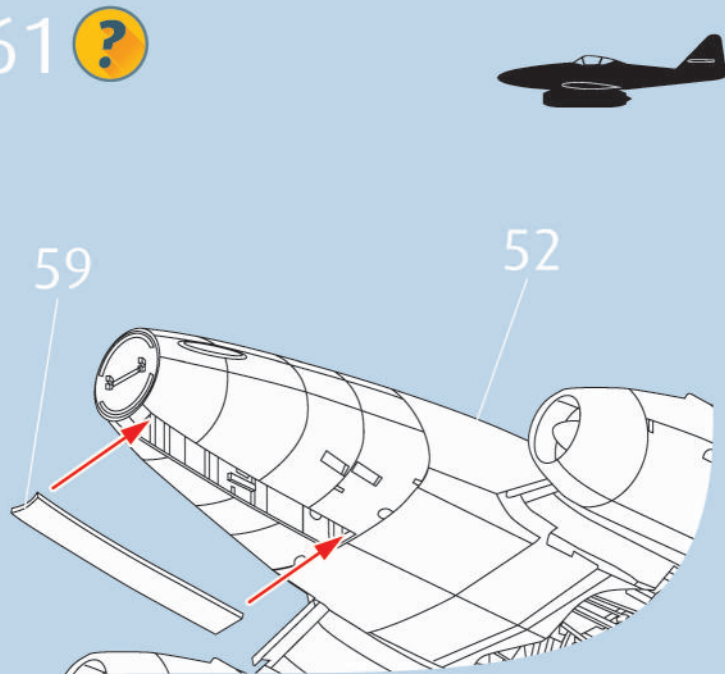
58  



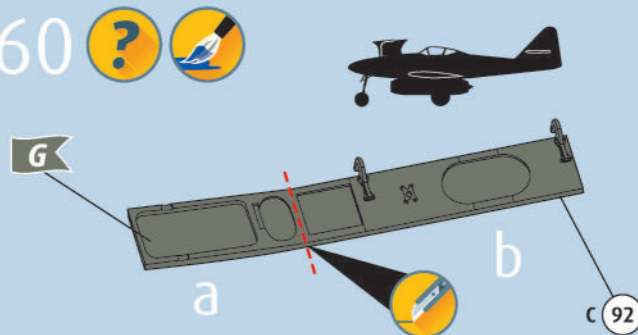
59 ?



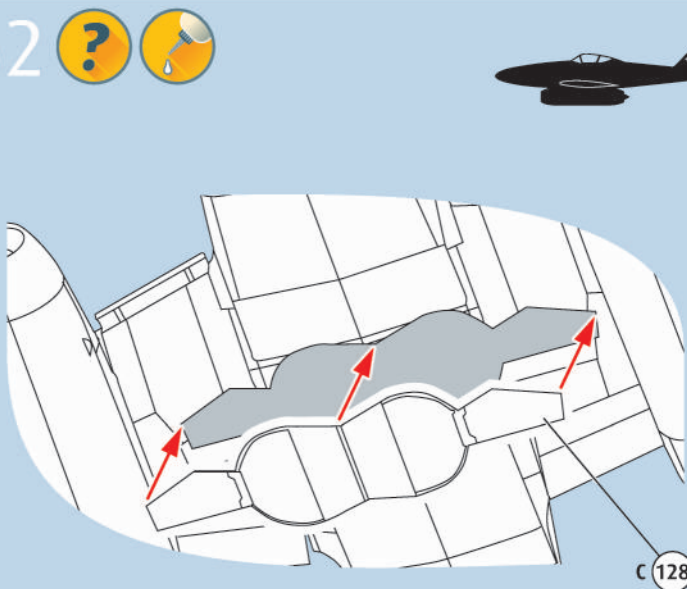
61 ?



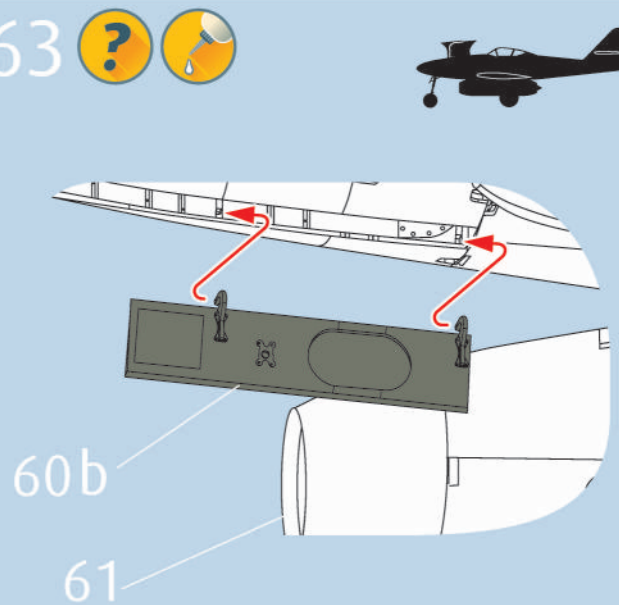
60 ?



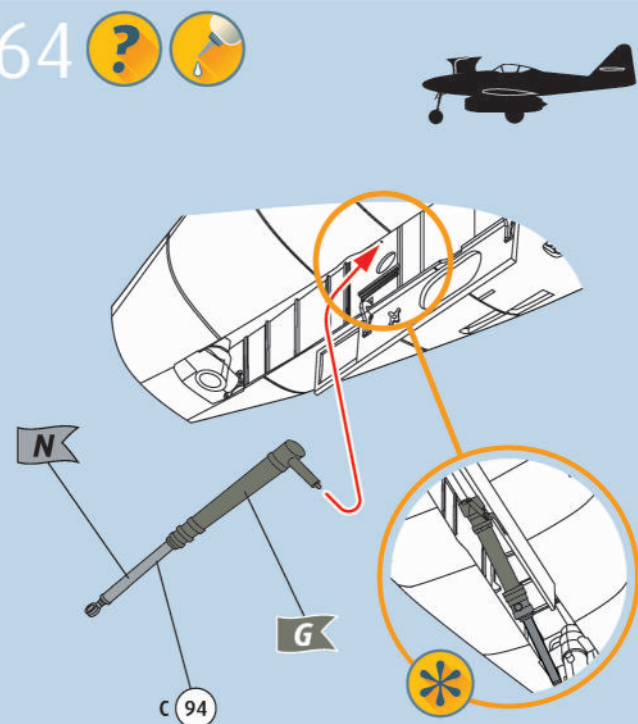
62 ?



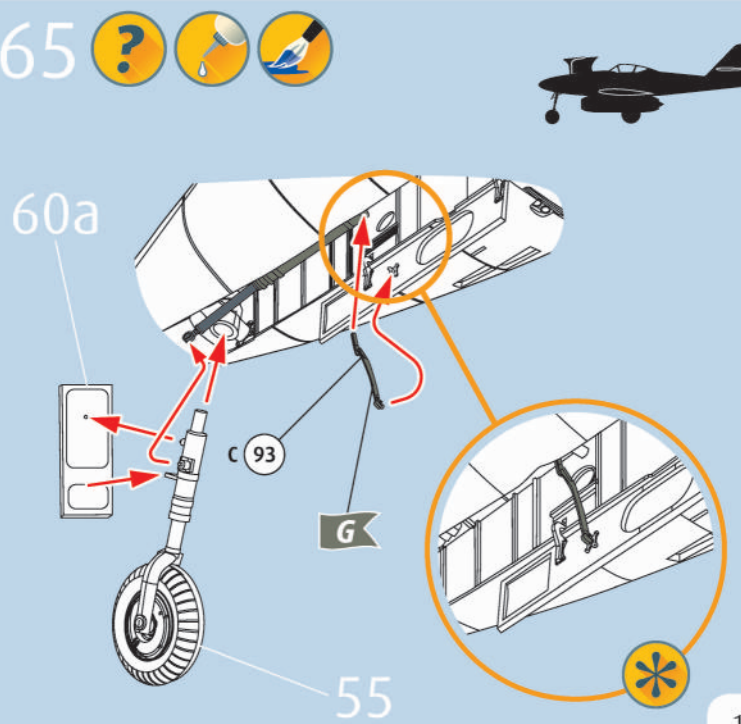
63 ?



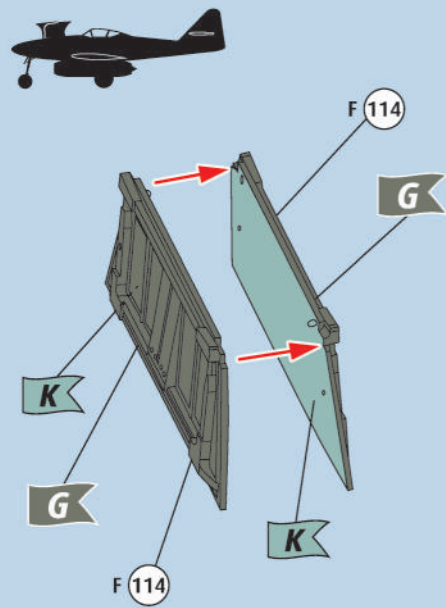
64 ?



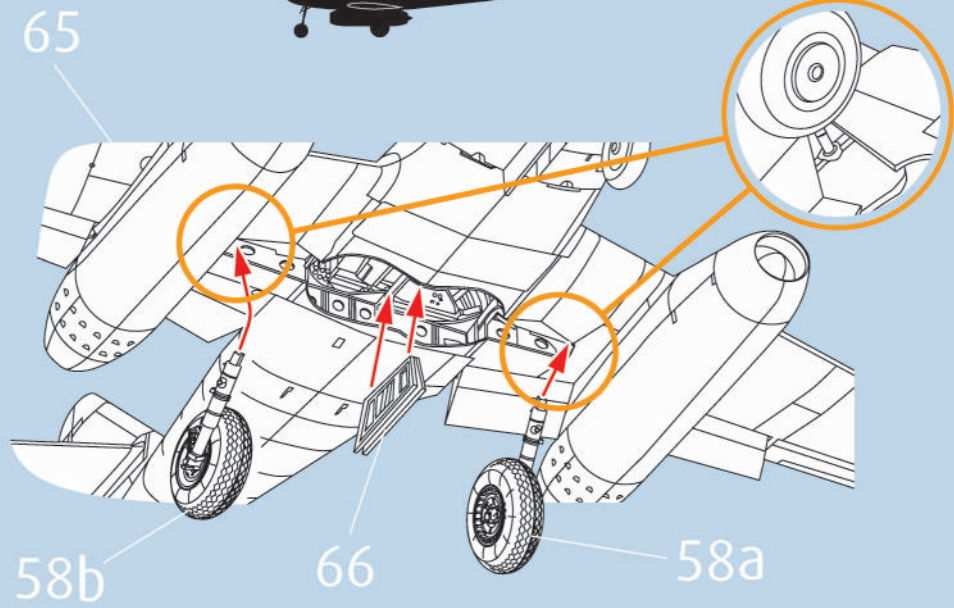
65 ?



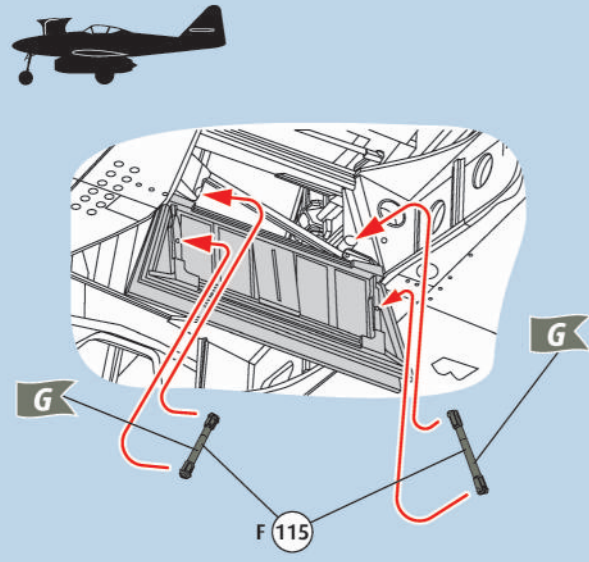
66 ?  



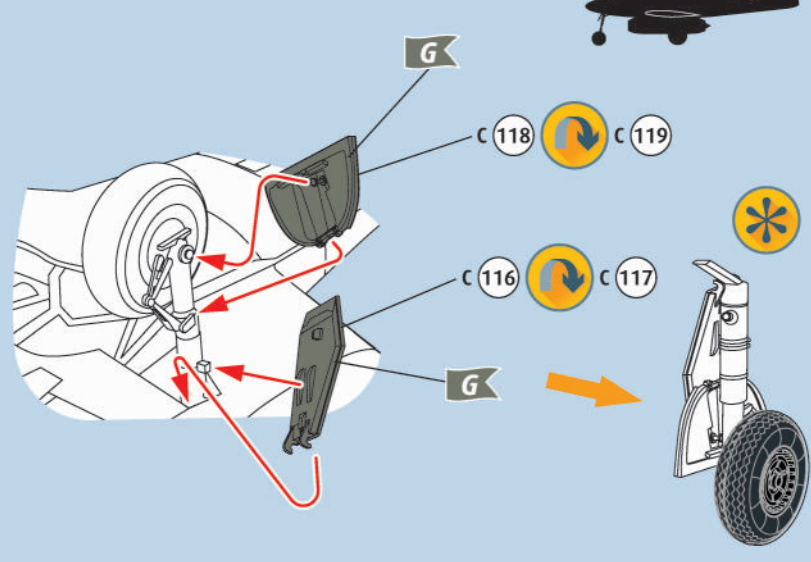
67 ? 



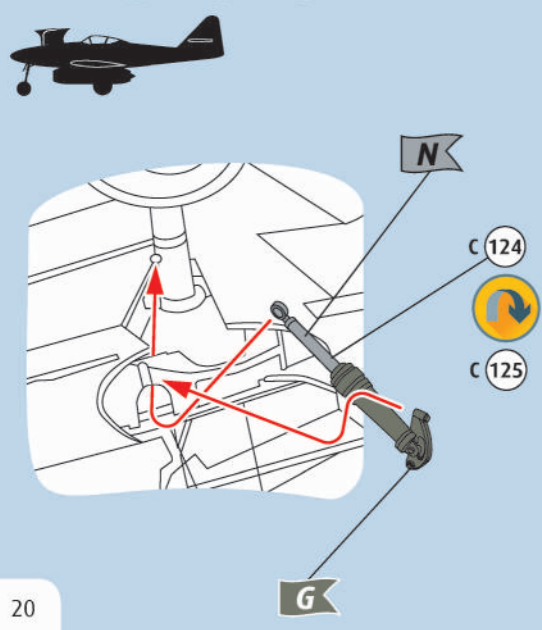
68 ?   



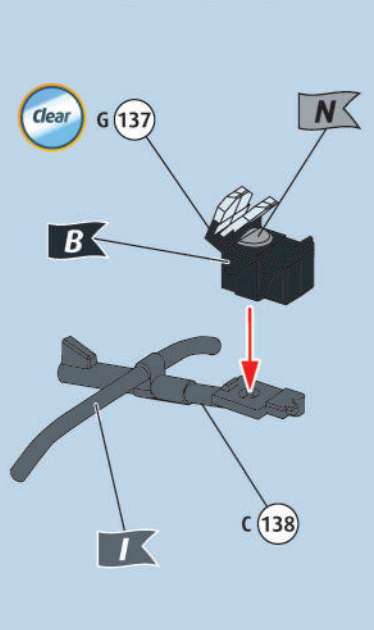
69 ?  



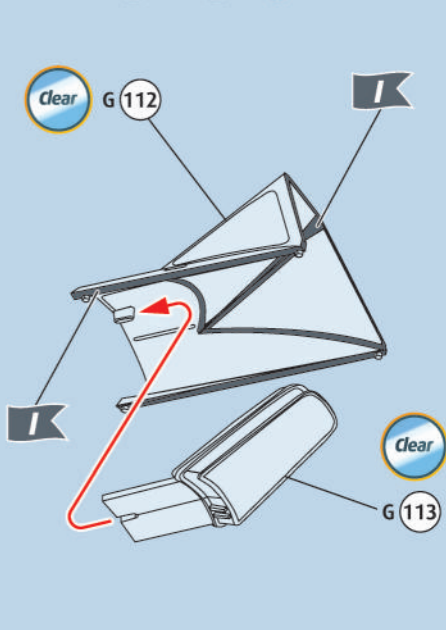
70 ?  

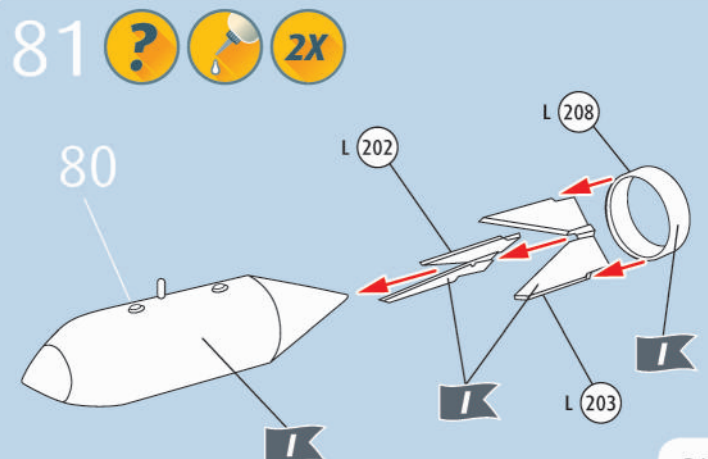
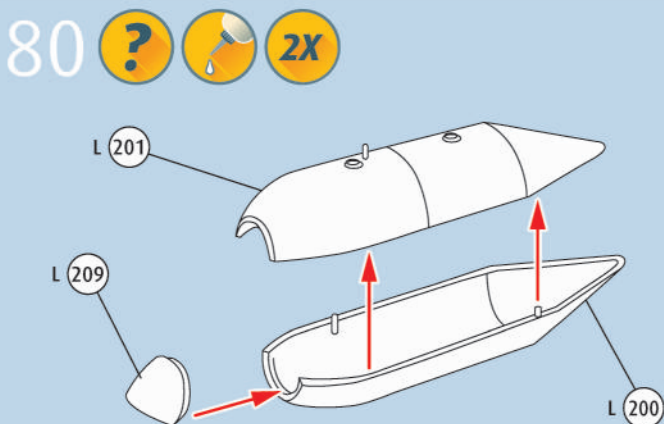
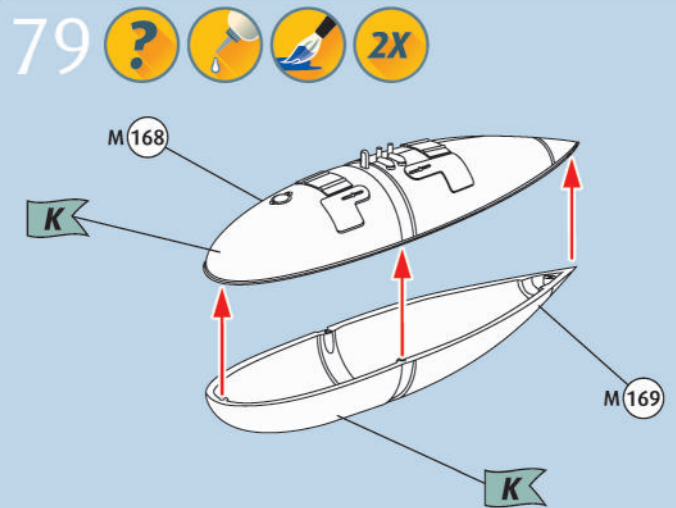
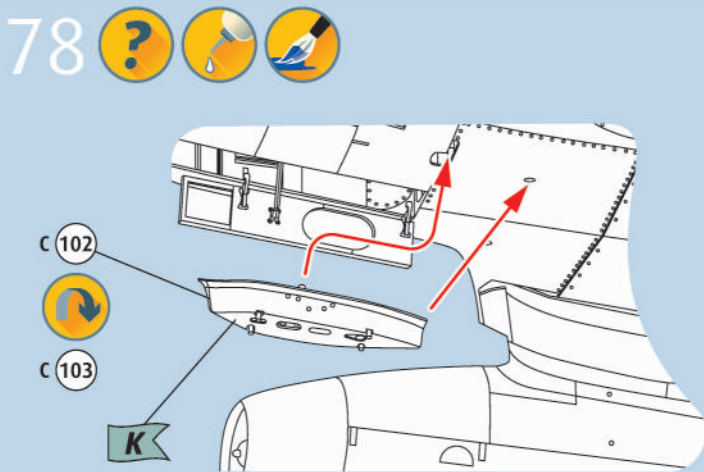
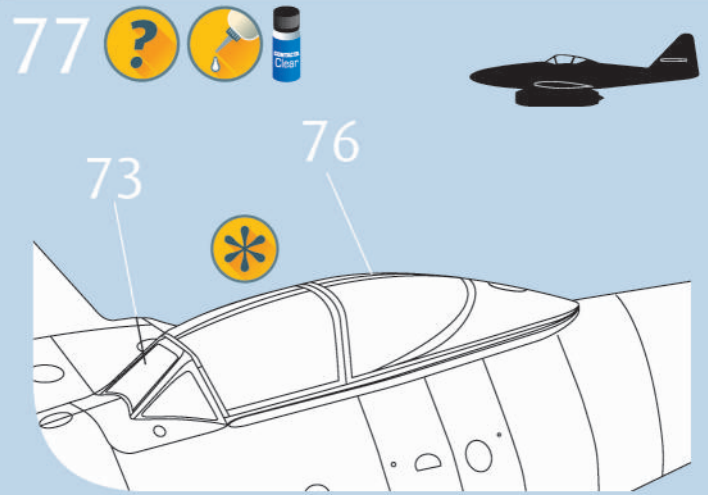
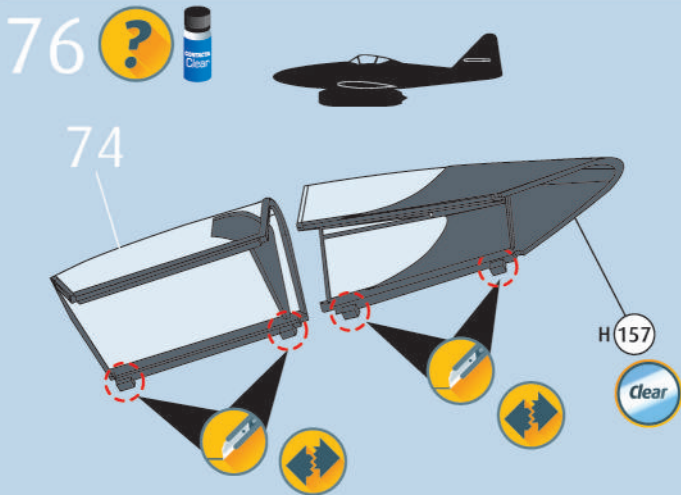
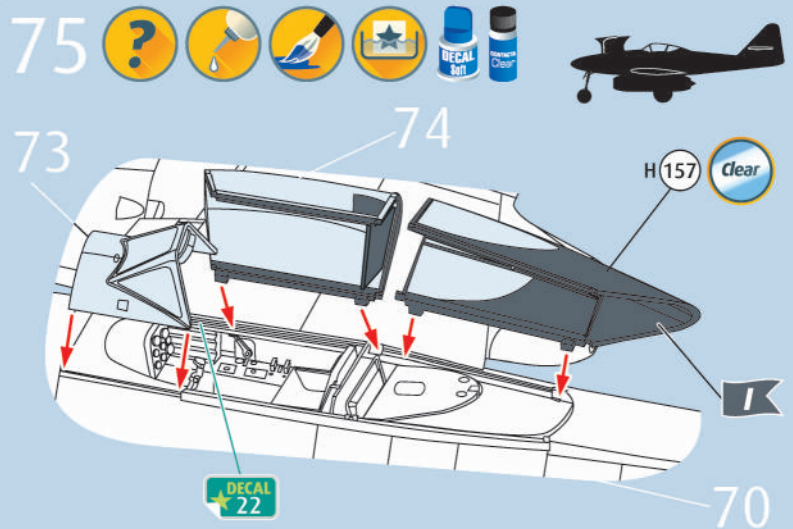
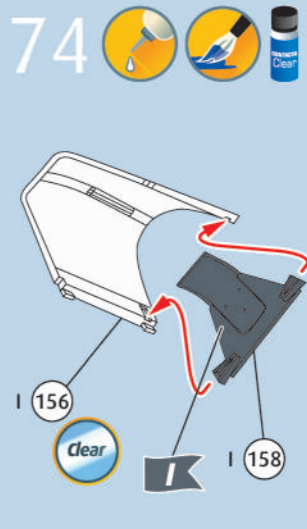
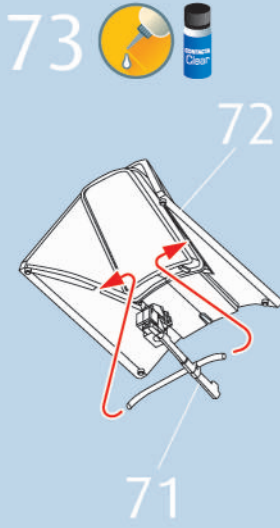


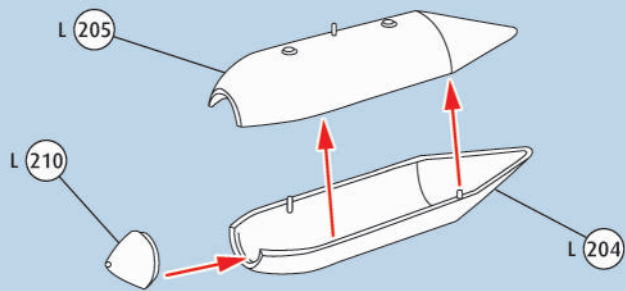
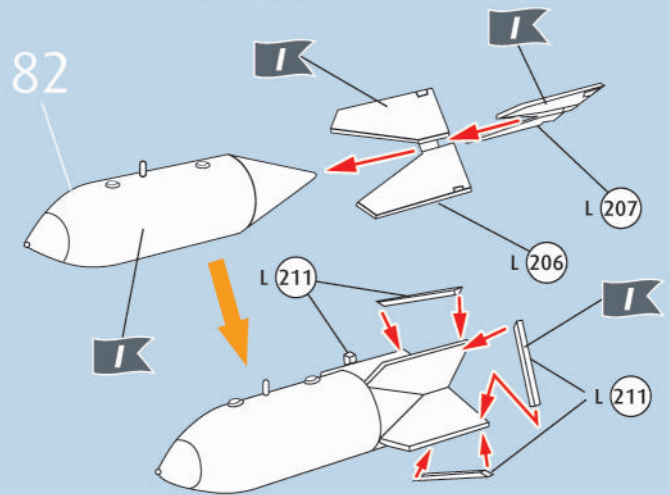
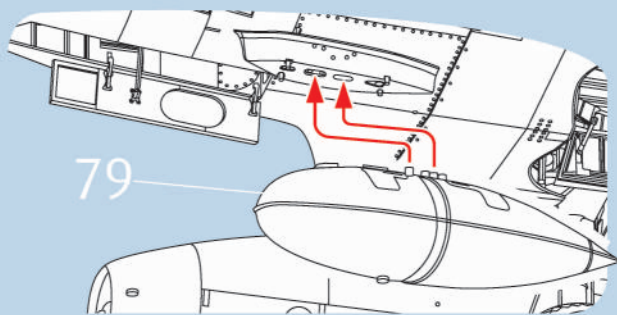
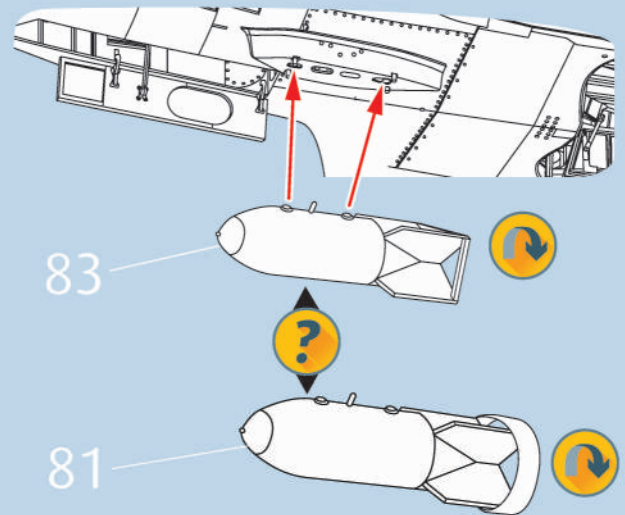
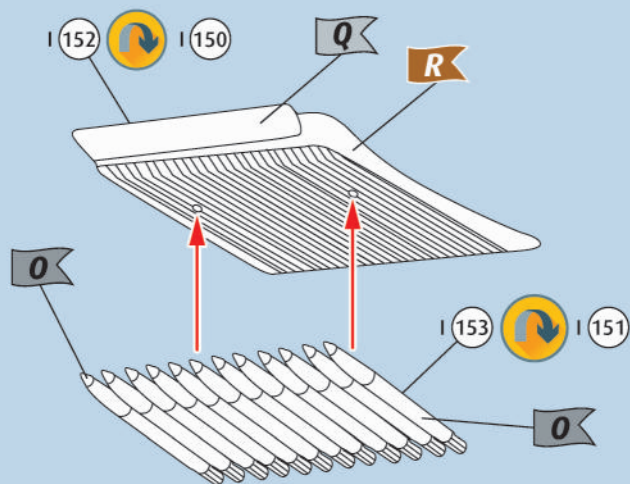
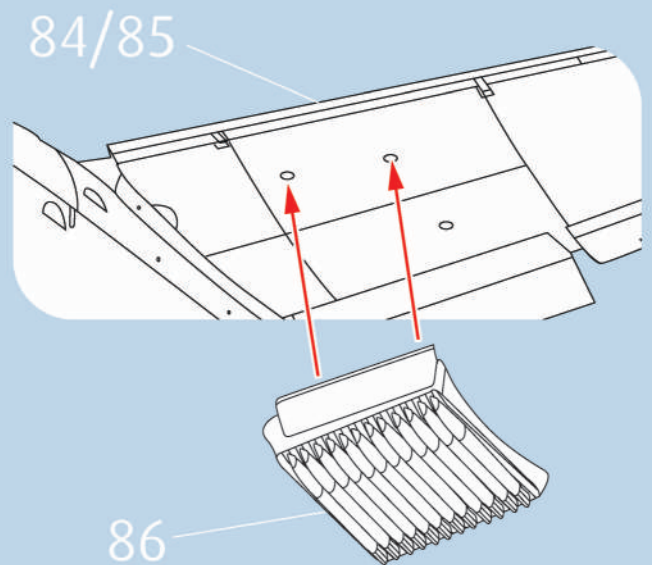
71   



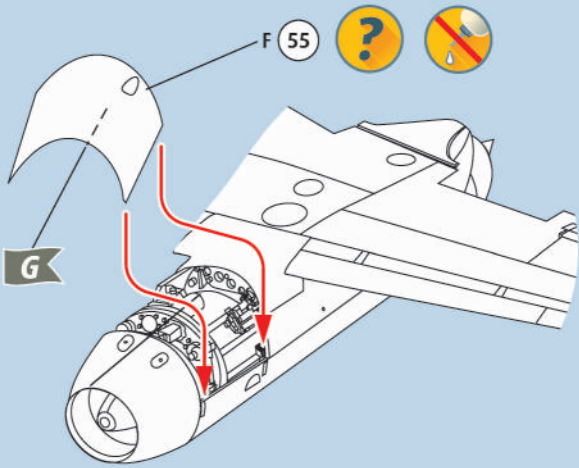
72   



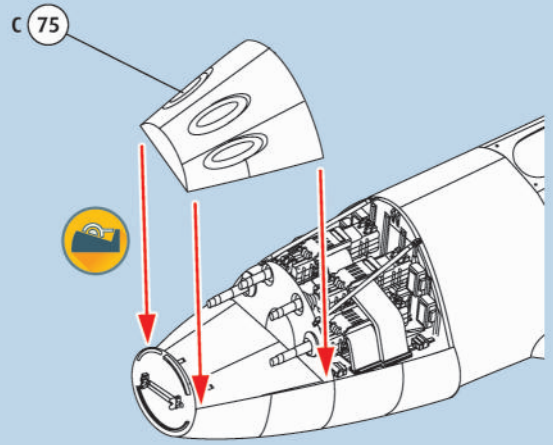


82 ?   2X83 ?   2X84 ? 85 ? 86  87  

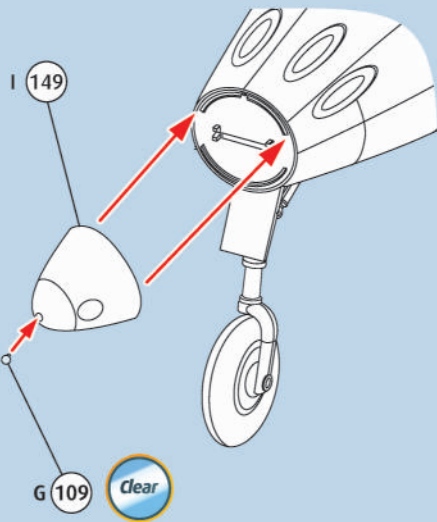
88   **2X**



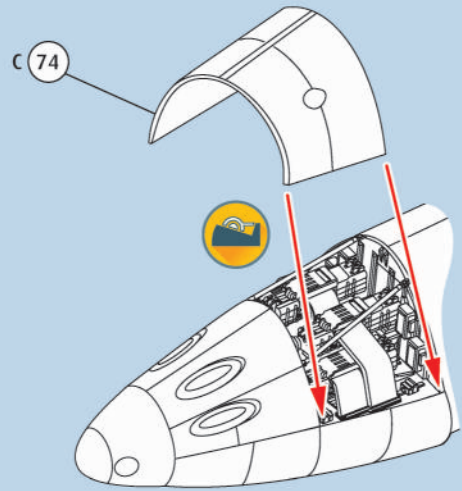
89  



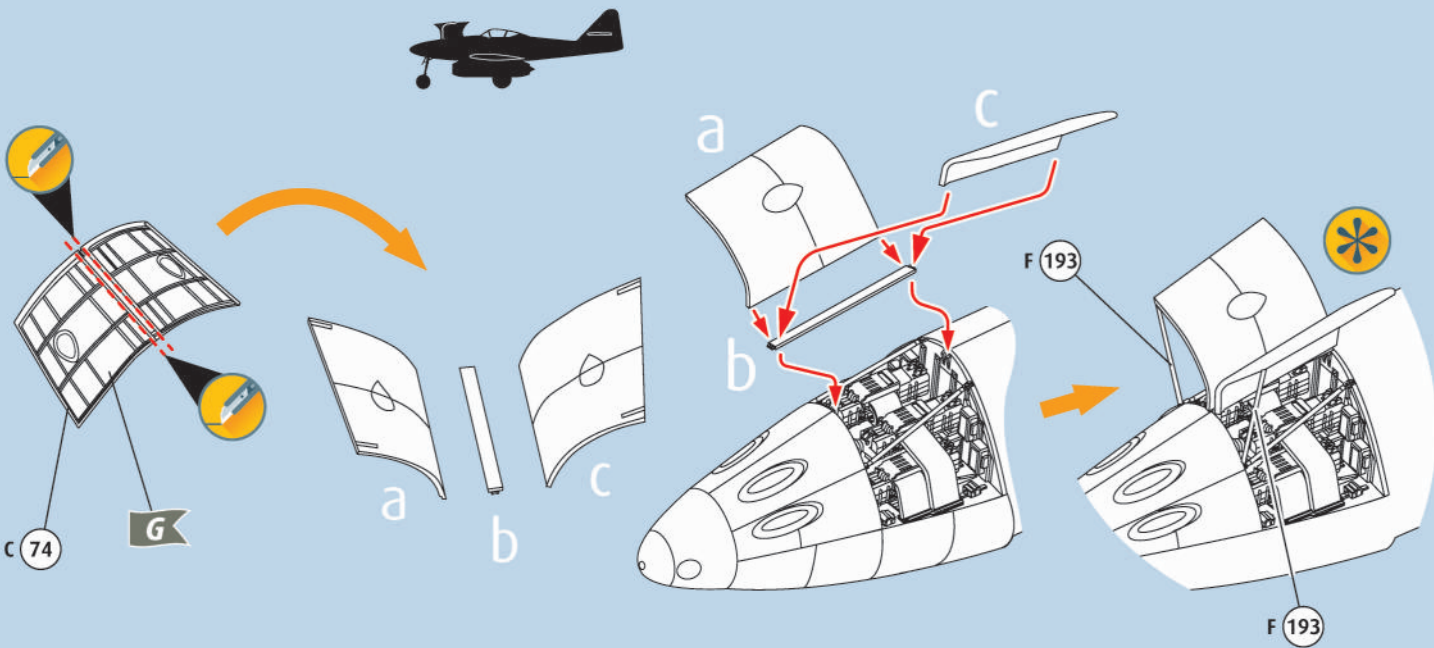
90  



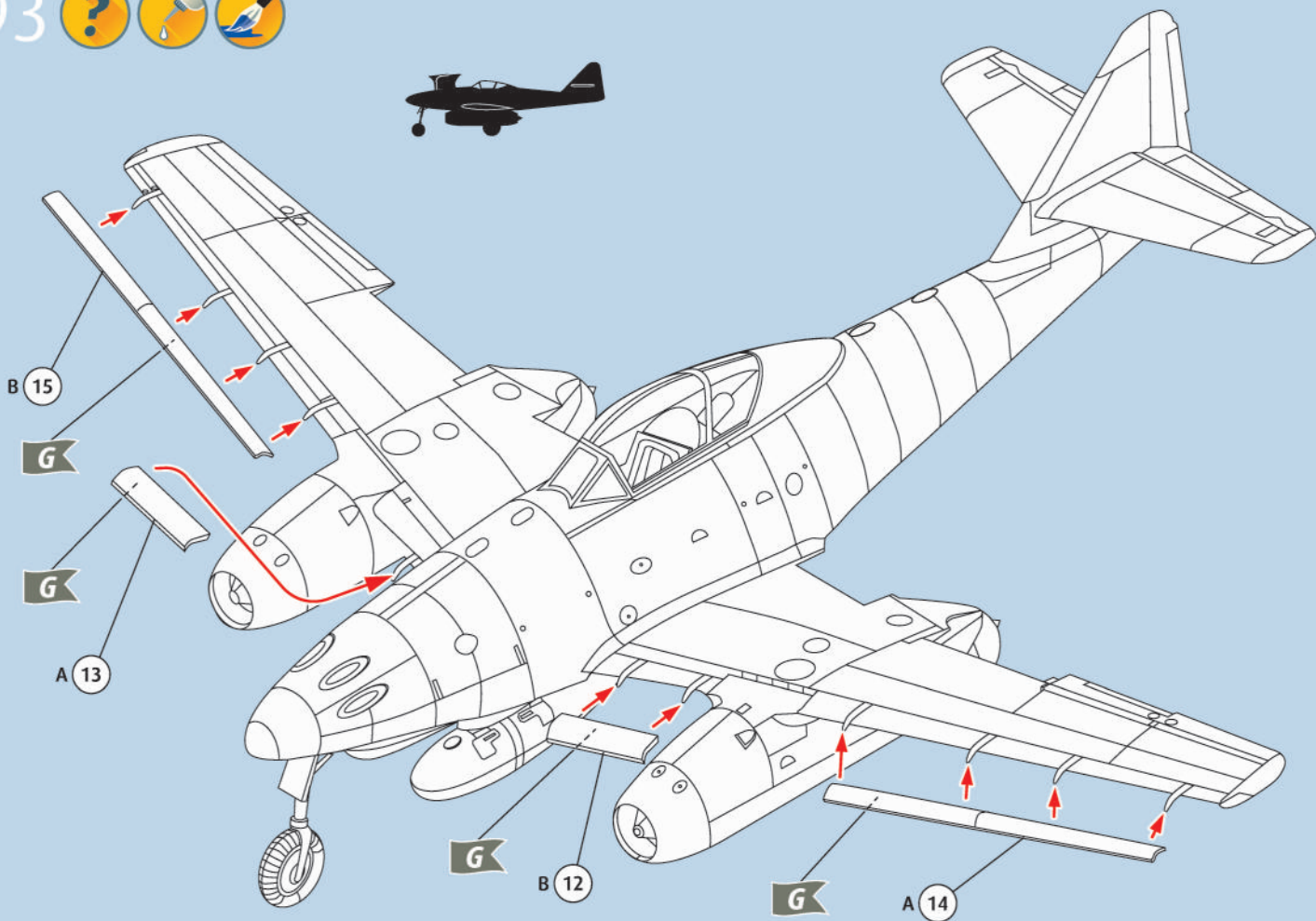
91  



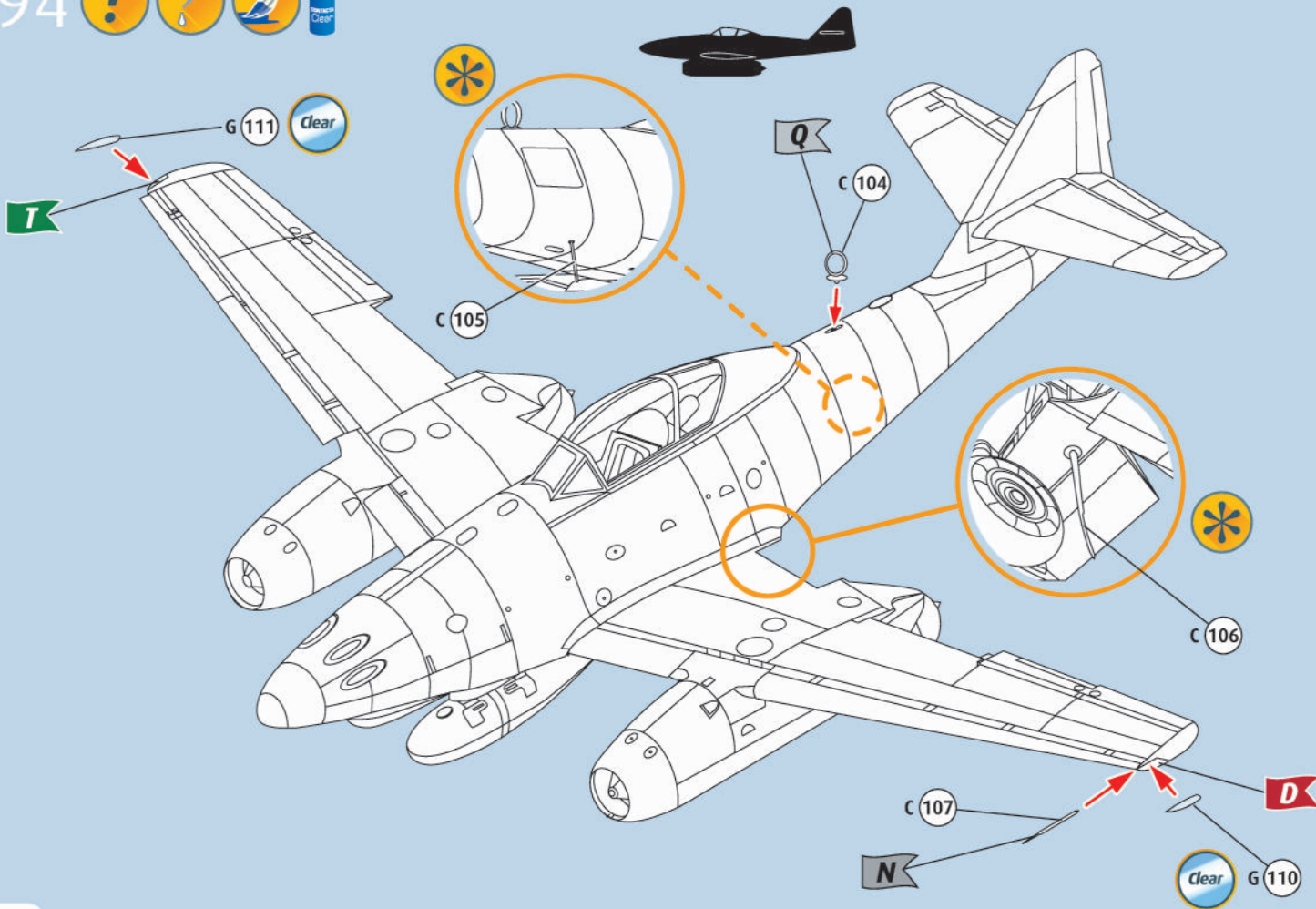
92   



93 ?  



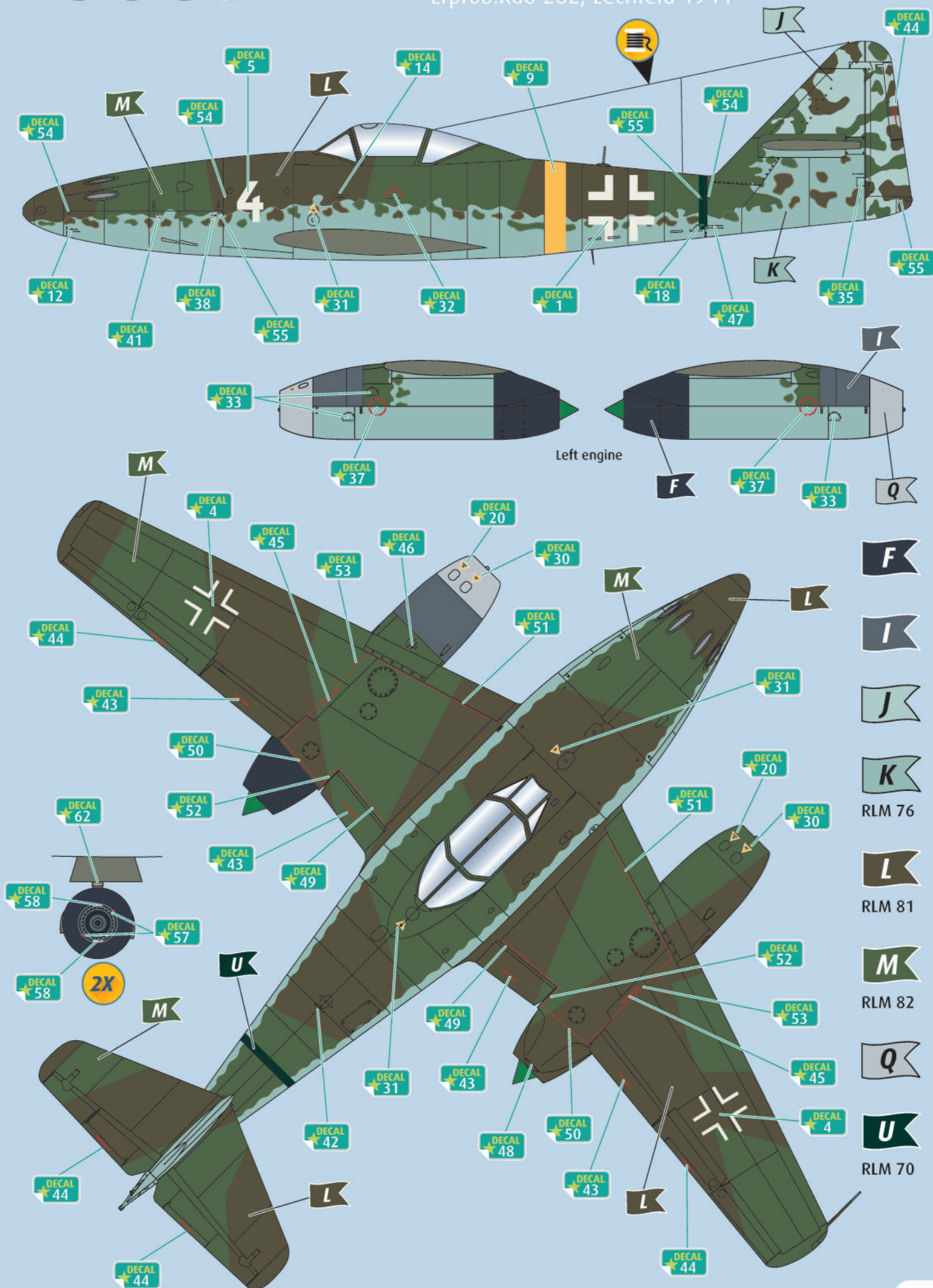
94 ?   







Messerschmitt Me 262 A-1a, WkNr. 130017, Erprob.Kdo 262, Lechfeld 1944

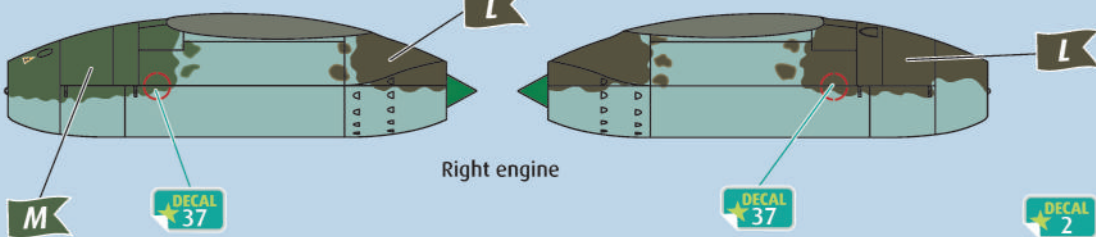
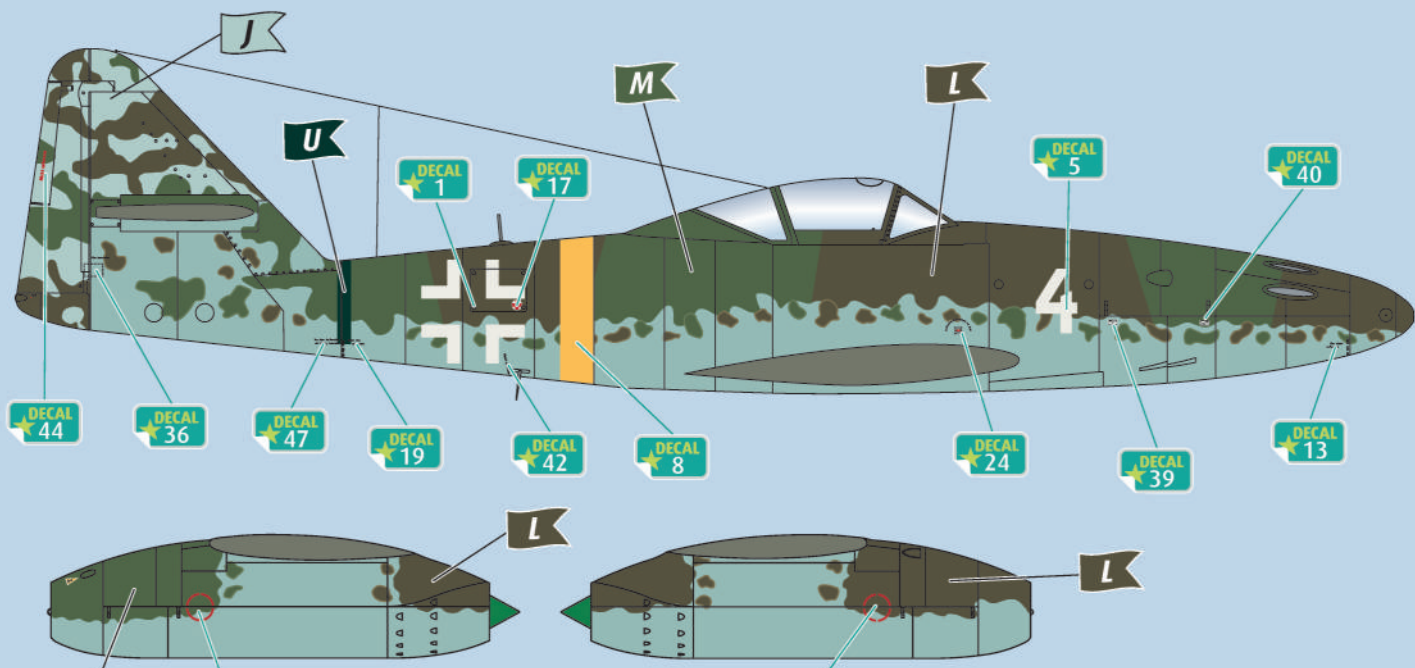


- F**
- I**
- J**
- K** RLM 76
- L** RLM 81
- M** RLM 82
- Q** RLM 76
- U** RLM 70

95a



Messerschmitt Me 262 A-1a, WkNr. 130017, Erprob.Kdo 262, Lechfeld 1944



Right engine



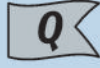
RLM 76



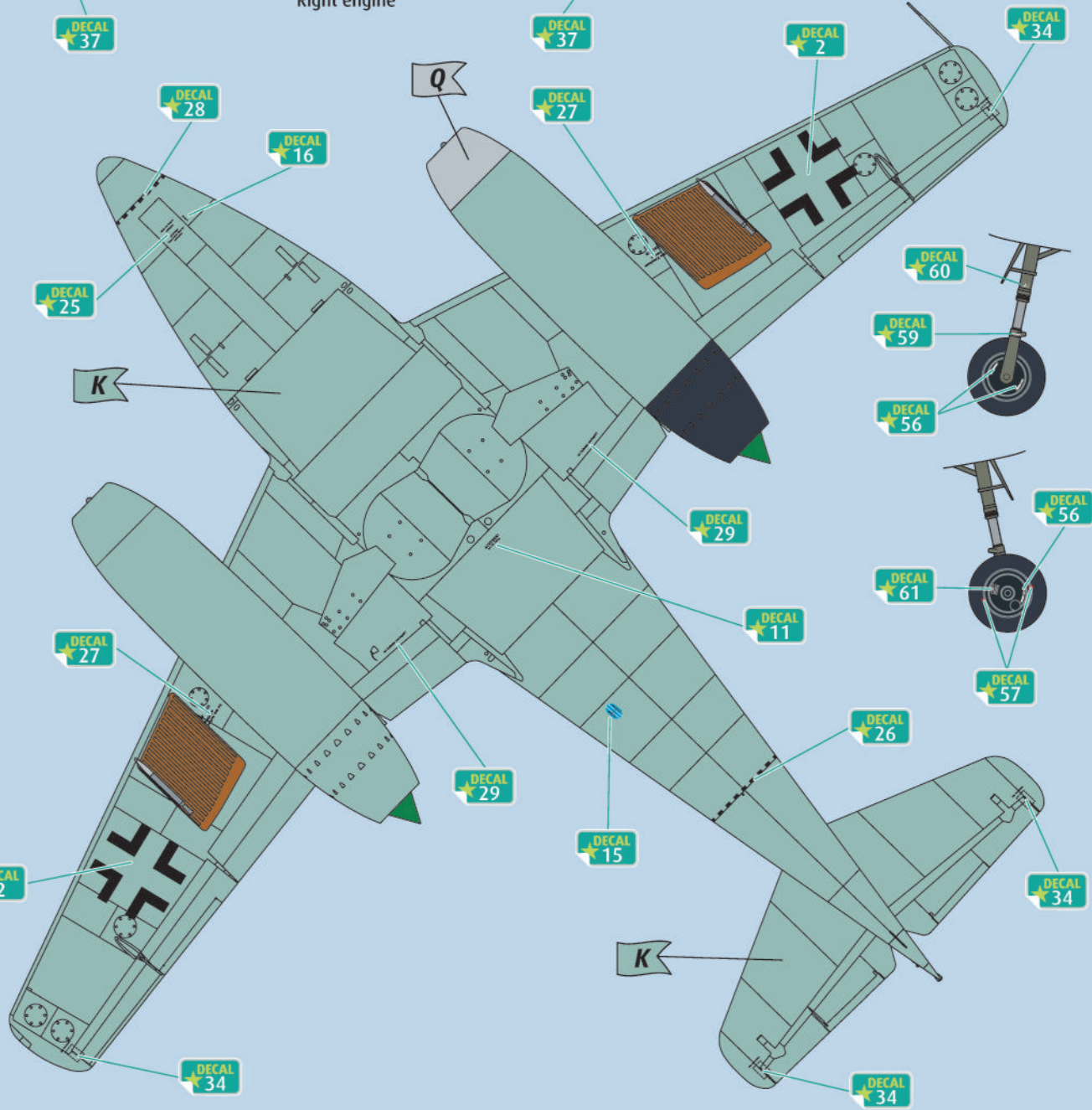
RLM 81



RLM 82

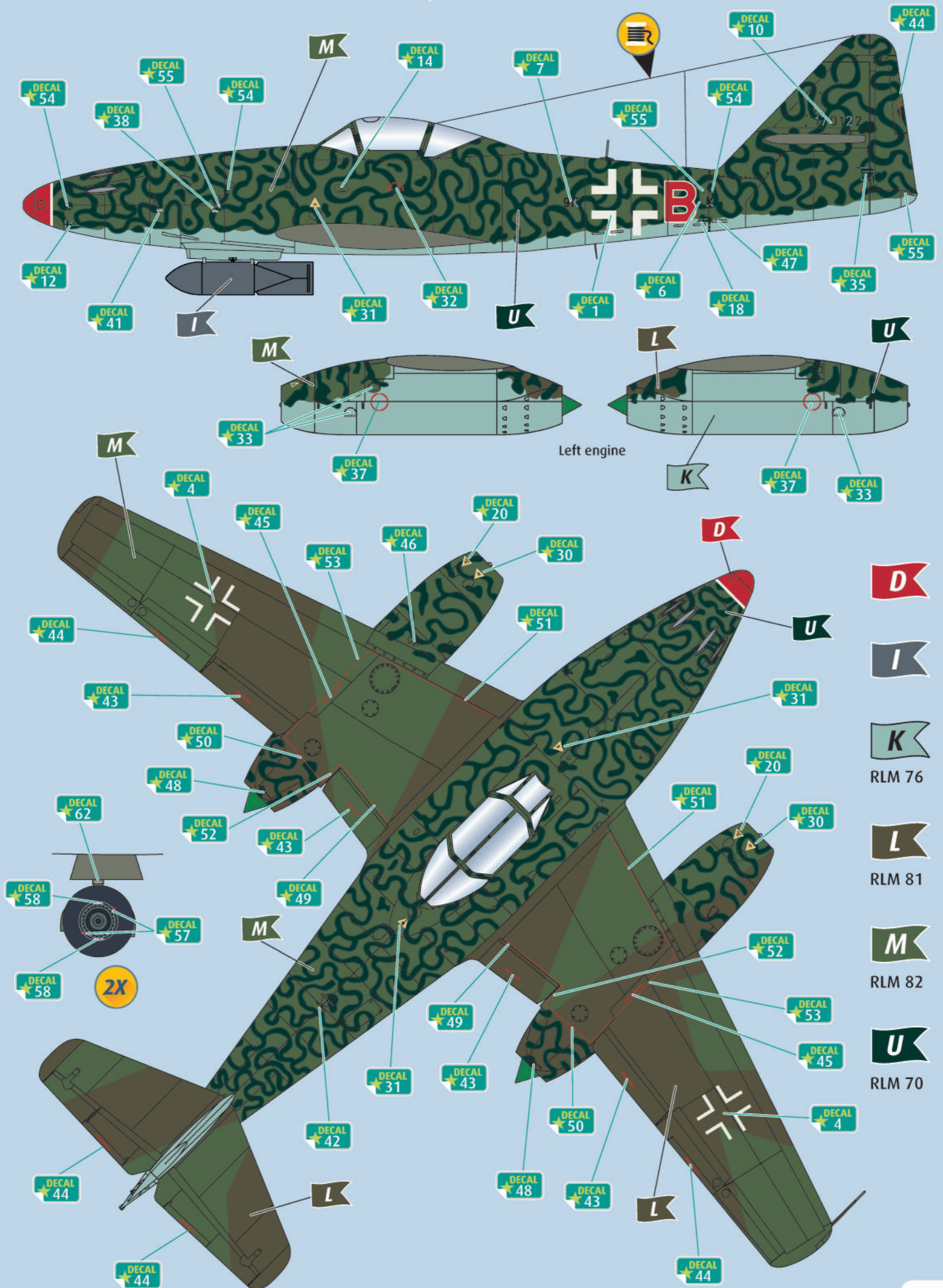


RLM 70





Messerschmitt Me 262 A-2a, WkNr. 170122,  
2./KG 51 „Edelweiss“, Rheine 1944



-  **D**
-  **I**
-  **K**  
RLM 76
-  **L**  
RLM 81
-  **M**  
RLM 82
-  **U**  
RLM 70

